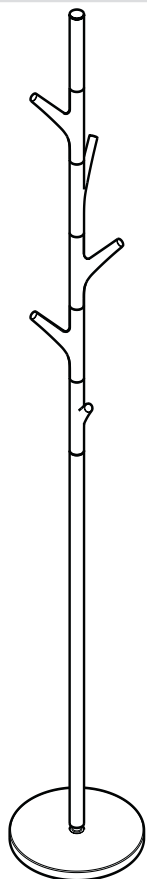
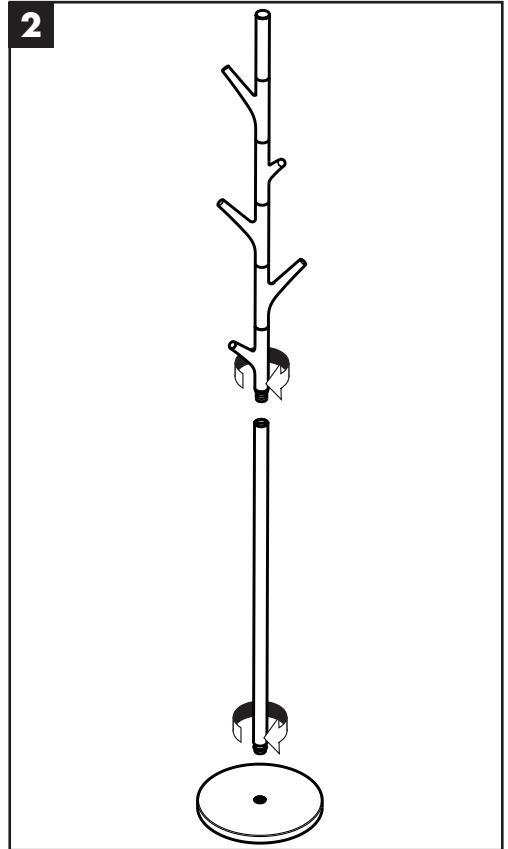
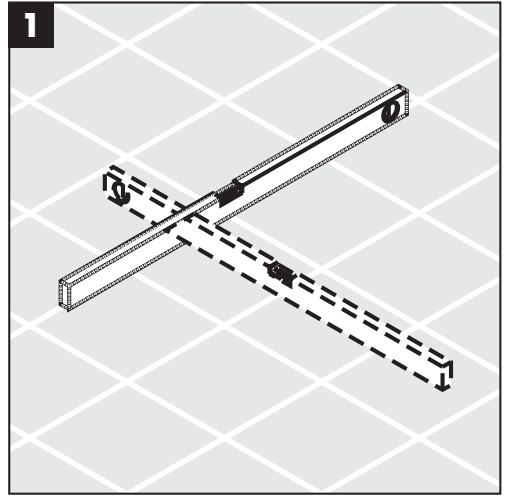
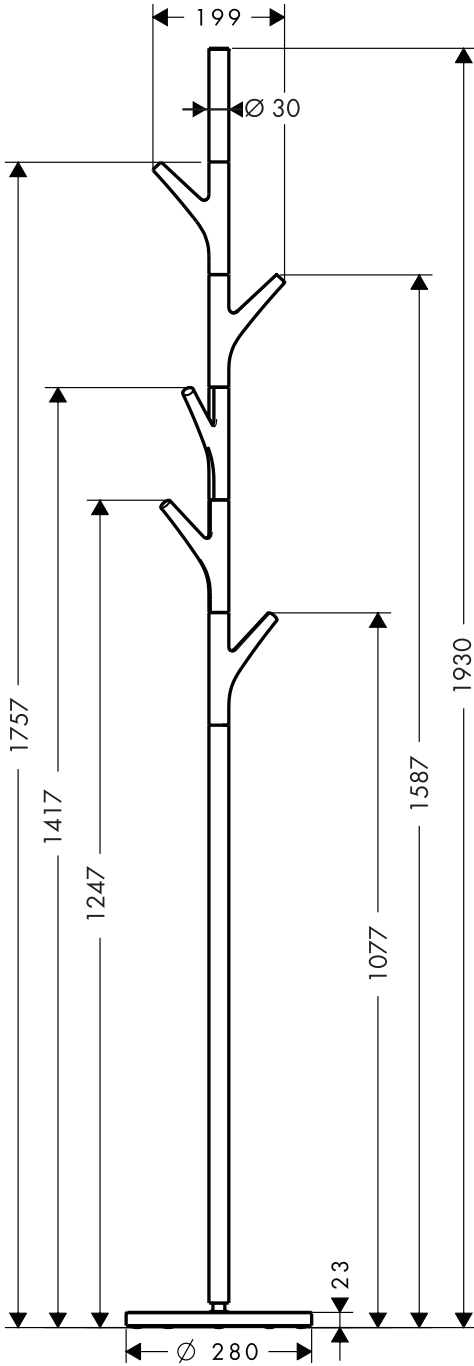


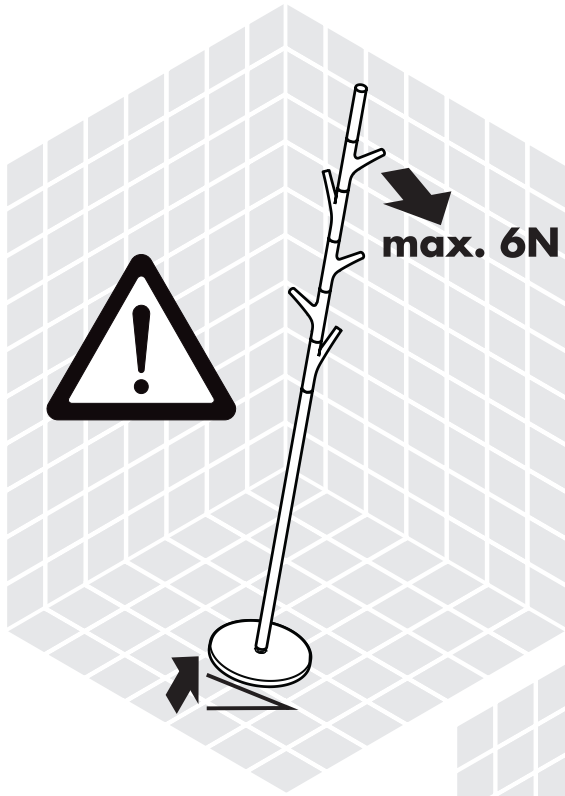
# Montageanleitung



**Massaud**  
42270000

**AXOR**<sup>®</sup>  
hansgrohe





---

**hansgrohe**

AXOR | PHÄRO

Hansgrohe · Postfach 1145 · D-77761 Schiltach · Telefon +49 (0) 78 36/51-1282 · Telefax +49 (0) 7836/511440  
E-Mail: [info@hansgrohe.com](mailto:info@hansgrohe.com) · Internet: [www.hansgrohe.com](http://www.hansgrohe.com)

04/2006  
9.04059.01