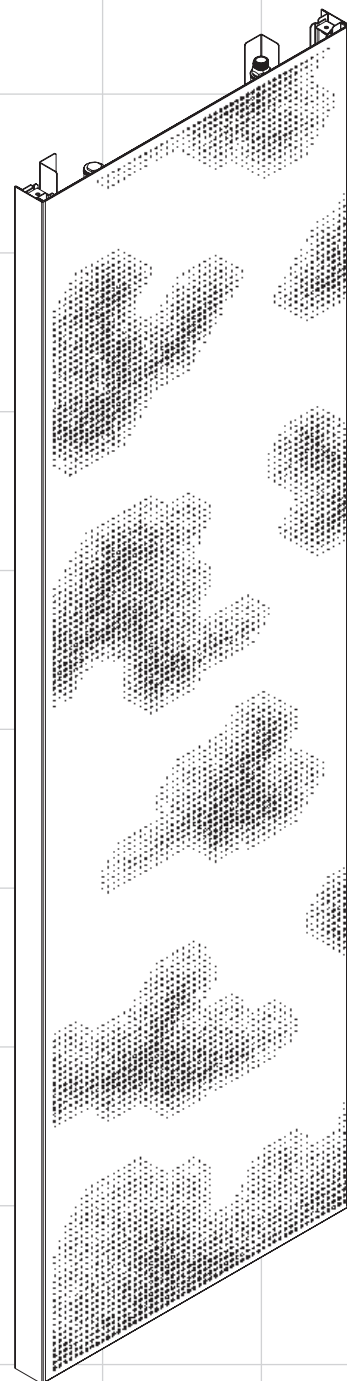


AXOR®

hansgrohe

| | | |
|----|--|----|
| DE | Gebrauchs- und Montageanleitung | 2 |
| EN | User and mounting instructions | 4 |
| FR | Instructions d'utilisation et de montage | 6 |
| IT | Istruzioni d'uso e di montaggio | 8 |
| ES | Instrucciones de empleo y montaje | 10 |
| PT | Instruções de utilização e de montagem | 12 |
| NL | Gebruiks- en montagehandleiding | 14 |
| DK | Brugs- og monteringsanvisning | 16 |
| FI | Käyttö- ja asennusohje | 18 |
| SV | Bruks- och monteringsanvisning | 20 |
| NO | Bruks- og monteringsanvisning | 22 |
| TR | Kullanım ve montaj kılavuzu | 24 |
| CS | Návod k použití a montážní návod | 26 |
| HU | Használati- és szerelési útmutató | 28 |
| PL | Instrukcja obsługi i montażu | 30 |
| RO | Instrucțiuni de utilizare și montaj | 32 |
| RU | Инструкция по эксплуатации и монтажу | 34 |
| BG | Ръководство за употреба и монтаж | 36 |
| SK | Návod na použitie a návod na montáž | 38 |
| HR | Upute za uporabu i montažu | 40 |
| LT | Naudojimo ir montavimo instrukcija | 42 |
| SL | Navodila za uporabo in montažo | 44 |
| ET | Kasutus- ja paigaldusjuhend | 46 |
| LV | Lietošanas un montāžas instrukcija | 48 |
| SR | Uputstvo za upotrebu i montažu | 50 |
| SQ | Udhëzues përdorimi dhe montimi | 52 |
| EL | Οδηγίες χρήσης και συναρμολόγησης | 54 |
| ZH | 用户和安装说明 | 56 |
| AR | تعليمات حول كيفية الاستعمال و التركيب | 58 |



Urquiola
42501000

DE Gebrauchsanleitung

Zulässiger Gebrauch

Der Heizkörper darf nur verwendet werden zum Heizen von Innenräumen und zum Trocknen/Anwärmen von temperaturbeständigen Textilien. Jeder andere Gebrauch ist unzulässig.

Fehlgebrauch

Der Heizkörper darf nicht als Kletterhilfe verwendet werden.

Sicherheitshinweise



Verbrennungsgefahr an heißen Oberflächen!

Die Oberflächen des Heizkörpers und der Anschlüsse können bis zu 90 °C heiß werden.

- ▶ Seien Sie vorsichtig beim Berühren des Heizkörpers.
- ▶ Schützen Sie Ihre Kinder.



Verbrühungsgefahr durch herausspritzendes Heißwasser!

Der Heizkörper ist mit einem automatischen Entlüftungsventil ausgerüstet.

- ▶ Nehmen Sie am Entlüftungsventil keine Manipulationen vor, um die Dichtheit des Heizkörpers zu gewährleisten.



Am Heizfeld befinden sich Magnete, die magnetische Datenträger, z. B. Scheckkarten, löschen können.

Montage und Reparaturen

- ▶ Lassen Sie die Montage und Reparaturen nur vom Fachhandwerker ausführen, damit Ihre Gewährleistungsansprüche nicht erlöschen.
- ▶ Kleine Kratzer an der Blende können Sie mit einem Lackausbesserungsstift beseitigen.

Reinigung

- ▶ Beachten Sie die beiliegende Reinigungsempfehlung.

Wartung

Der Heizkörper ist wartungsfrei.

Beanstandungen

Bei der Problemlösung sind wir gerne behilflich. Kaufrechtliche Ansprüche können Sie jedoch nur gegenüber Ihrem Vertragspartner geltend machen, bei dem Sie das Produkt gekauft haben.

Entsorgung

- ▶ Führen Sie ausgediente Heizkörper mit Zubehör dem Recycling oder der ordnungsgemäßen Entsorgung zu. Beachten Sie die örtlichen Vorschriften.

Optional erhältliches Zubehör

- Handtuchhalter (42516000) und Haken (42515000) (nur zulässig bei Vorlauftemperaturen von max. 60 °C)
- Klappspiegel (42513000)
- Lackausbesserungsstift (95499000)

DE Montageanleitung

Zielgruppe

Der Heizkörper darf nur von einem Fachhandwerker montiert werden.

Sicherheitshinweise

- ▶ Vor der Montage die gesamte Gebrauchs- und Montageanleitung gründlich lesen.
- ▶ Nach der Montage die **Anleitung dem Kunden überlassen**.



Quetschgefahr!

- ▶ Heizkörper mit zweiter Person transportieren und montieren.
- ▶ Schutzkleidung, Schutzhandschuhe und Sicherheitsschuhe tragen.



Verletzungsgefahr an scharfen Kanten!

- ▶ Schutzhandschuhe tragen.



Lebensgefahr!

- ▶ Lage der Versorgungsleitungen (Strom, Gas, Wasser) prüfen.
- ▶ Keine Leitungen anbohren.

Einsatzbedingungen

Der Heizkörper kann in Einrohr- oder Zweirohrsystemen eingesetzt werden.

- ▶ Heizkörper nur in geschlossenen Heizungssystemen einsetzen.
- ▶ Wasserqualität (max. Wasserhärte, pH-Wert) gemäß VDI 2035 "Vermeidung von Schäden in Warmwasser-Heizungsanlagen" einhalten.
- ▶ Heizkörper nur in der Verpackung lagern und transportieren. Hinweise auf der Verpackung beachten.
- ▶ Undichte Entlüftungsventile ersetzen und nicht mit einer Kappe verschließen.

Reparatur

Ersatzteile (→ Abb. A)

Entsorgung

- ▶ Verpackung dem Recycling oder der ordnungsgemäßen Entsorgung zuführen. Die örtlichen Vorschriften beachten.

Technische Merkmale

| | |
|--------------------------------------|--|
| Betriebsdruck | max. 10 bar (1000 kPa) |
| Prüfdruck | 13 bar (1300 kPa) |
| Vorlauf | rechts oder links möglich |
| Vorlauftemperatur | max. 90 °C |
| Wärmeleistung (75 °C/65 °C/20 °C) | 982 W |
| Maße und Anschlüsse | → Abb. B |
| Gewicht | • Heizfeld ohne Blende: 28 kg • Heizkörper ohne Wasser: 36 kg |
| Wasserinhalt | 4,5 l |

Montage



Personen- und Sachschäden bei Herabfallen des Heizkörpers!

- ▶ Untergrund auf Tragfähigkeit prüfen: > 150 kg. Die mitgelieferten Schrauben und Dübel sind nur für Beton geeignet.
- ▶ Bei anderen Wandaufbauten die Angaben des Dübelherstellers beachten.
- ▶ Gesonderte Vorschriften bei öffentlichen Gebäuden beachten.



Sachschäden durch Magnetismus!

- Am Heizfeld befinden sich Magnete, die magnetische Datenträger, z. B. Scheckkarten, löschen können.
- ▶ Zur Montage Scheckkarten o. Ä. nicht am Körper tragen.

Notwendiges Zubehör

- Thermostatventil mit Einstellfunktion, damit am Heizkörper ein hydraulischer Abgleich durchgeführt werden kann
- Thermostatkopf

Vorbereitende Schritte (→ Abb. 1–2)

- ▶ Verpackung öffnen und am Heizkörper auf der Rückseite den Transportschutz entfernen.
- ▶ Lieferumfang auf Vollständigkeit und Schäden prüfen.
- ▶ Werkzeug bereitlegen.

Heizkörper montieren (→ Abb. 3–10)

- ▶ Obere Aufnahmen an die Wandprofile montieren.
- ▶ Am Heizkörper die Kunststoffstopfen demontieren.
- ▶ Bohrlöcher anzeichnen. Dabei Mindestabstände beachten:
 - Heizkörper – Fußboden: 150–200 mm.
 - Heizkörper – Raumdecke: 100 mm.
 - Heizkörper – seitliche Wand: 50 mm.
- ▶ Löcher bohren und Dübel setzen.
- ▶ Wandprofile und untere Aufnahmen mit Scheiben und Schrauben handfest anschrauben.
- ▶ Wandprofile mit Wasserwaage ausrichten und festschrauben.
- ▶ Heizkörper mit einer zweiten Person einhängen.
- ▶ Die Abstandhalter jeweils von unten in das Wandprofil und die Aufnahme am Heizkörper einstecken.
- ▶ Heizkörper über die Abstandhalter senkrecht ausrichten.

Zubehör und Blenden montieren (→ Abb. 11)

- ▶ Bei Bedarf Handtuchhalter/Haken an die Blende oder einen Klappspiegel montieren (→ separate Anleitungen).
- ▶ Blende einhängen. Dabei sicherstellen, dass die Blende oben bündig mit dem Heizkörper abschließt.

Anschluss

Das automatische Entlüftungsventil (E) ist vormontiert (→ Abb. B).

- ▶ Heizkörper über Thermostatventil mit Einstellfunktion wasserseitig anschließen (→ Anleitung des Herstellers).

Inbetriebnahme



Das Entlüftungsventil entlüftet im geschlossenen Zustand automatisch.

- ▶ Entlüftungsventil nicht vollständig öffnen.
- ▶ Undichte Entlüftungsventile ersetzen und nicht mit einer Kappe verschließen.

- ▶ Heizkörper befüllen und entlüften. **Verbrühungsgefahr!**

- ▶ Heizkörper und wasserseitige Anschlüsse auf Dichtheit prüfen.

Störungsbeseitigung



Das Entlüftungsventil entlüftet im geschlossenen Zustand automatisch. Ist dies nicht der Fall, kann eine manuelle Entlüftung durch Öffnen des Entlüftungsventils erreicht werden.

- ▶ Entlüftungsventil nicht vollständig öffnen.
- ▶ Undichte Entlüftungsventile ersetzen und nicht mit einer Kappe verschließen.

- ▶ Entlüftungsventil mit max. ¼ Umdrehung gegen den Uhrzeigersinn öffnen.

- ▶ Heizkörper befüllen und entlüften. **Verbrühungsgefahr!**

- ▶ Heizkörper und wasserseitige Anschlüsse auf Dichtheit prüfen.

- ▶ Entlüftungsventil im Uhrzeigersinn schließen und auf Dichtheit prüfen.

EN User instructions

Permissible use

The radiator may only be used to heat interiors and to dry/heat up temperature-resistant textiles. Any other use is impermissible.

Misuse

The radiator may not be used as climbing aid.

Safety instructions



Risk of getting burnt at hot surfaces!

The surfaces of the radiator and of the connections can have temperatures of up to 90 °C.

- ▶ Be careful when touching the radiator.
- ▶ Protect your children.



Danger of scalding through hot water spurting out!

The radiator is equipped with an automatic bleed valve.

- ▶ Do not carry out any manipulation at the bleed valve in order to ensure the leak-tightness of the radiator.



There are magnets at the heating field that can delete magnetic data media, such as bank cards.

Mounting and repairs

- ▶ Have the mounting and repairs only carried out by specialist fitters so that your warranty claims do not lapse.
- ▶ Small scratches at the cover can be eliminated by using a paint spot repair stick.

Cleaning

- ▶ Observe the enclosed cleaning recommendation.

Maintenance

The radiator is maintenance-free.

Complaints

We are always ready to assist in solving any problems. However, you can only assert claims arising from legal right against your contractual partner from whom you bought the product.

Disposal

- ▶ Recycle used and discarded radiators with accessories or dispose of them properly. Observe the local regulations.

Optional accessories

- Towel rail (42516000) and hooks (42515000) (only permissible at max. supply temperatures of 60 °C)
- Folding mirror (42513000)
- Paint spot repair stick (95499000)

EN Mounting instructions

Target group

The radiator may only be mounted by a specialist fitter.

Safety instructions

- ▶ Read the entire user and mounting instructions thoroughly before carrying out mounting.
- ▶ After carrying out mounting, hand the **instructions over to the customer**.



Danger of crushing!

- ▶ Always transport and mount the radiator with two persons.
- ▶ Wear protective clothing, protective gloves and safety shoes.



Danger of injury at sharp edges!

- ▶ Wear protective gloves.



Danger to life!

- ▶ Check the position of the supply lines (electricity, gas, water).
- ▶ Do not drill into the lines.

Conditions of use

The radiator can be used in single- or double-pipe systems.

- ▶ Use radiators only in closed heating systems.
- ▶ Observe the water quality (max. water hardness, pH value) in accordance with VDI 2035 "Avoiding damage in hot-water heating systems".
- ▶ Store and transport radiators only in the packaging. Observe the instructions on the packaging.
- ▶ Replace leaking bleed valves and do not close them with a cap.

Repairs

Spare parts (→ Fig. A)

Disposal

- ▶ Recycle packaging or dispose of it properly. Observe the local regulations.

Technical features

| | |
|------------------------------------|--|
| Operating pressure | max. 10 bar (1000 kPa) |
| Testing pressure | 13 bar (1300 kPa) |
| Supply | Possible on right or left |
| Supply temperature | max. 90 °C |
| Heat output (75 °C/65 °C/20 °C) | 982 W |
| Dimensions and connections | → Fig. B |
| Weight | <ul style="list-style-type: none">• Heating field without cover: 28 kg• Radiator without water: 36 kg |
| Water contents | 4.5 l |

Mounting



Danger of injury and property damage if the radiator falls!

- ▶ Check the bearing surface for load-carrying capacity: > 150 kg.

The supplied screws and screw anchors are only suitable for concrete.

- ▶ In case of other wall structures observe the specifications of the screw anchor manufacturer.
- ▶ Observe special regulations for public buildings.



Material damage through magnetism!

There are magnets at the heating field that can delete magnetic data media, such as bank cards.

- ▶ Do not have a bank card or similar material on you during mounting.

Required accessories

- Thermostat valve with setting function so that hydraulic alignment can be carried out at the radiator
- Thermostat head

Preparatory steps (→ Fig. 1–2)

- ▶ Open the packaging and remove the transport protection of the radiator at the rear.
- ▶ Check whether the scope of delivery is complete and free of damage.
- ▶ Lay out the required tools.

Mounting the radiator (→ Fig. 3–10)

- ▶ Mount the upper retainers to the wall profiles.
- ▶ Dismantle the plastic plugs at the radiator.
- ▶ Mark the drill holes. Observe the minimum distances:
 - Radiator – floor: 150–200 mm.
 - Radiator – ceiling: 100 mm.
 - Radiator – side wall: 50 mm.
- ▶ Drill the holes and insert the screw anchors.
- ▶ Screw on the wall profiles and lower retainers hand-tight using washers and screws.
- ▶ Align the wall profiles using a level and screw them tight.
- ▶ Hang in the radiator with a second person.
- ▶ Insert the spacers respectively from below into the wall profile and the retainer at the radiator.
- ▶ Use the retainers to align the radiator vertically.

Mounting the accessories and covers (→ Fig. 11)

- ▶ If applicable, mount the towel rail/hook to the cover or a folding mirror (→ separate instructions).
- ▶ Hang in the cover. In the process ensure that the cover is flush with the radiator at the top.

Connection

The automatic bleed valve (E) is premounted (→ Fig. B).

- ▶ Connect the radiator to the water end via the thermostat valve with setting function (→ manufacturer's instructions).

Commissioning



The bleed valve bleeds automatically in the closed state.

- ▶ Do not open the bleed valve completely.
- ▶ Replace leaking bleed valves and do not close them with a cap.

- ▶ Fill and bleed the radiator. **Danger of scalding!**

- ▶ Check the radiator and water-end connections for leaks.

Fault elimination



The bleed valve bleeds automatically in the closed state. If this is not the case, manual bleeding can be achieved by opening the bleed valve.

- ▶ Do not open the bleed valve completely.
- ▶ Replace leaking bleed valves and do not close them with a cap.

- ▶ Open the bleed valve with a max. of ¼ revolution anticlockwise.

- ▶ Fill and bleed the radiator. **Danger of scalding!**

- ▶ Check the radiator and water-end connections for leaks.

- ▶ Close the bleed valve clockwise and check for leaks.

FR Instructions d'utilisation

Utilisation autorisée

Le radiateur peut uniquement être utilisé pour le chauffage de locaux intérieurs et le séchage/préchauffage de textiles à résistance thermique élevée. Toute autre utilisation est interdite.

Utilisation non conforme

Le radiateur ne peut pas être utilisé comme support d'escalade.

Consignes de sécurité



Danger de brûlure sur des surfaces chaudes!

Les surfaces du radiateur et des raccordements peuvent atteindre une température de 90 °C.

- ▶ Prudence en cas de contact avec le radiateur.
- ▶ Protégez vos enfants.



Danger d'échaudage par projection d'eau chaude!

Le radiateur est équipé d'une soupape de purge automatique.

- ▶ N'effectuez pas de manipulations sur la soupape de purge afin de garantir l'étanchéité du radiateur.



Le champ chauffant comporte des aimants qui peuvent effacer des supports de données magnétiques, p. ex. des cartes bancaires.

Montage et réparations

- ▶ Faites effectuer le montage et les réparations uniquement par un technicien spécialisé, afin de ne pas perdre vos droits à la garantie.
- ▶ Vous pouvez réparer de petites rayures du cache à l'aide d'un crayon pour retouches.

Nettoyage

- ▶ Respectez les recommandations de nettoyage jointes.

Maintenance

Le radiateur est sans entretien.

Réclamations

Nous vous aiderons volontiers à la résolution du problème. Vous ne pouvez cependant faire valoir de revendications liées à l'achat qu'auprès du partenaire contractuel chez qui vous avez acheté le produit.

Élimination

- ▶ Amenez les radiateurs arrivés en fin de vie et leurs accessoires au recyclage ou à une élimination réglementaire. Respectez les prescriptions locales.

Accessoires disponibles en option

- Porte-serviettes (42516000) et crochet (42515000) (uniquement admissible pour des températures de départ de max. 60 °C)
- Miroir rabattable (42513000)
- Crayon pour retouches (95499000)

FR Instructions de montage

Groupe visé

Le radiateur peut uniquement être installé par un technicien spécialisé.

Consignes de sécurité

- ▶ Avant le montage, lire attentivement l'ensemble des instructions d'utilisation et de montage.
- ▶ Après le montage, remettre les **instructions au client**.



Danger d'écrasement!

- ▶ Transporter et monter le radiateur avec une deuxième personne.
- ▶ Porter des vêtements de protection, des gants de protection et des chaussures de sécurité.



Danger de blessure aux arêtes coupantes!

- ▶ Porter des gants de protection.



Danger de mort!

- ▶ Contrôler la position des conduites d'alimentation (électricité, gaz, eau).
- ▶ Ne pas percer de conduites.

Conditions d'utilisation

Le radiateur peut être utilisé dans des systèmes monotubes ou bitubes.

- ▶ Utiliser le radiateur uniquement dans des systèmes de chauffage fermés.
- ▶ Respecter la qualité de l'eau (dureté max. de l'eau, pH) selon VDI 2035 „Prévention des dommages dans les installations de chauffage à l'eau chaude“.
- ▶ Stocker et transporter le radiateur uniquement dans son emballage. Respecter les indications sur l'emballage.
- ▶ Remplacer les soupapes de purge qui fuient et ne pas les fermer avec un capuchon.

Réparation

Pièces de rechange (→ Fig. A)

Élimination

- ▶ Amener l'emballage au recyclage ou à une élimination réglementaire. Respecter les prescriptions locales.

Caractéristiques techniques

| | |
|---|--|
| Pression de service | max. 10 bars (1000 kPa) |
| Pression d'essai | 13 bars (1300 kPa) |
| Départ | Possible à droite ou à gauche |
| Température de départ | max. 90 °C |
| Puissance calorifique (75 °C/65 °C/20 °C) | 982 W |
| Dimensions et raccordements | → Fig. B |
| Poids | • Champ chauffant sans cache: 28 kg • Radiateur sans eau: 36 kg |
| Capacité en eau | 4,5 l |

Montage



Dommages corporels et matériels en cas de chute du radiateur!

- ▶ Contrôler la capacité portante du support:
> 150 kg.

Les vis et chevilles fournies conviennent uniquement pour le béton.

- ▶ Pour d'autres structures de paroi, respecter les indications du fabricant des chevilles.
- ▶ Respecter les prescriptions spéciales pour les bâtiments publics.



Dommages matériels dus au magnétisme!

Le champ chauffant comporte des aimants qui peuvent effacer des supports de données magnétiques, p. ex. des cartes bancaires.

- ▶ Lors du montage, ne pas porter de cartes bancaires ni objets similaires sur soi.

Accessoires nécessaires

- Vanne thermostatique avec fonction de réglage, afin de pouvoir effectuer un équilibrage hydraulique du radiateur
- Tête thermostatique

Étapes préparatoires (→ Fig. 1–2).

- ▶ Ouvrir l'emballage et enlever la protection de transport à la face arrière du radiateur.
- ▶ Contrôler que la livraison est complète et intacte.
- ▶ Préparer les outils.

Montage du radiateur (→ Fig. 3–10)

- ▶ Monter les logements supérieurs sur les profilés muraux.
- ▶ Démontez les bouchons en matière plastique du radiateur.
- ▶ Marquer les trous à percer. Ce faisant, tenir compte des écartements minima:
 - Radiateur – sol: 150–200 mm.
 - Radiateur – plafond: 100 mm.
 - Radiateur – paroi latérale: 50 mm.
- ▶ Percer les trous et placer les chevilles.
- ▶ Visser à la main les profilés muraux et les logements inférieurs avec les rondelles et les vis.
- ▶ Aligner les profilés muraux avec le niveau à bulle d'air et les visser à fond.
- ▶ Accrocher le radiateur avec une deuxième personne.
- ▶ Insérer les pièces d'écartement respectivement d'en bas dans le profilé mural et dans le logement du radiateur.
- ▶ Aligner verticalement le radiateur sur les pièces d'écartement.

Montage des accessoires et des caches (→ Fig. 11)

- ▶ Si nécessaire, monter le porte-serviette/crochet sur le cache ou un miroir rabattable (→ instructions séparées).
- ▶ Accrocher le cache. Ce faisant, s'assurer que le cache se raccorde en haut et affleure avec le champ chauffant.

Raccordement

La vanne de purge automatique (E) est préassemblée (→ Fig. B).

- ▶ Raccorder le radiateur côté eau via la vanne thermostatique avec fonction de réglage (→ instructions du fabricant).

Mise en service



La soupape de purge fermée purge automatiquement.

- ▶ Ne pas ouvrir entièrement la soupape de purge.
- ▶ Remplacer les soupapes de purge qui fuient et ne pas les fermer avec un capuchon.

- ▶ Remplir et purger le radiateur. **Danger d'échaudage!**
- ▶ Contrôler l'étanchéité du radiateur et des raccords côté eau.

Dépannage



La soupape de purge fermée purge automatiquement. Si ce n'est pas le cas, une purge manuelle est possible en ouvrant la soupape de purge.

- ▶ Ne pas ouvrir entièrement la soupape de purge.
- ▶ Remplacer les soupapes de purge qui fuient et ne pas les fermer avec un capuchon.

- ▶ Ouvrir la soupape de purge de max. 1/4 de tour dans le sens contraire des aiguilles d'une montre.
- ▶ Remplir et purger le radiateur. **Danger d'échaudage!**
- ▶ Contrôler l'étanchéité du radiateur et des raccords côté eau.
- ▶ Fermer la soupape de purge dans le sens des aiguilles d'une montre et contrôler l'étanchéité.

IT Istruzioni d'uso

Uso consentito

Il radiatore deve essere utilizzato solo per il riscaldamento di interni e per asciugare/riscaldare tessuti resistenti al calore. Ogni altro uso è improprio.

Uso errato

Il radiatore non deve essere utilizzato per arrampicarsi.

Norme di sicurezza



Pericolo di ustioni sulle superfici ad alta temperatura!

Le superfici del radiatore e dei raccordi possono assumere anche una temperatura di 90 °C.

- ▶ Usare cautela per toccare il radiatore.
- ▶ Proteggere i bambini.



Pericolo di ustioni causato da spruzzi d'acqua ad alta temperatura!

Il radiatore possiede una valvola di spurgo automatico.

- ▶ Per garantire la tenuta del radiatore, non effettuare manipolazioni della valvola di spurgo.



Sul pannello di riscaldamento si trovano magneti che possono cancellare supporti magnetici di dati come le carte usate per il bancomat.

Montaggio e riparazione

- ▶ Per non perdere la garanzia sul prodotto, far eseguire il montaggio e la riparazione solo da un installatore specializzato.
- ▶ Piccoli graffi sulla mascherina possono essere eliminati con un'apposita matita per la vernice.

Pulizia

- ▶ Osservare le raccomandazioni per la pulizia accluse.

Manutenzione

Il radiatore non richiede manutenzione.

Reclami

Siamo sempre pronti ad aiutarvi a risolvere problemi. Le rivendicazioni legali sul prodotto possono essere tuttavia fatte valere solo nei confronti della parte contrattuale da cui è stato acquistato il prodotto.

Smaltimento

- ▶ Portare i radiatori non più utilizzabili e gli accessori in un centro di riciclaggio o smaltirli correttamente. Rispettare la normativa locale.

Accessori opzionali

- Portasciugamani (42516000) e gancio (42515000) (consentito solo con temperatura di mandata di max. 60 °C)
- Specchietto (42513000)
- Matita per la vernice (95499000)

IT Istruzioni di montaggio

Destinatari

Il radiatore deve essere montato solo da un installatore specializzato.

Norme di sicurezza

- ▶ Prima del montaggio leggere attentamente queste istruzioni d'uso e di montaggio.
- ▶ Dopo il montaggio **consegnare le istruzioni al cliente.**



Pericolo di schiacciamento!

- ▶ Trasportare e montare il radiatore facendosi aiutare da una seconda persona.
- ▶ Indossare indumenti protettivi, guanti di protezione e scarpe di sicurezza.



Pericolo di lesioni su spigoli taglienti!

- ▶ Indossare guanti di protezione.



Pericolo di morte!

- ▶ Controllare l'ubicazione delle linee di alimentazione (corrente, gas, acqua).
- ▶ Non danneggiare le linee.

Condizioni di impiego

Il radiatore può essere montato in sistemi monotubo o a due tubi.

- ▶ Utilizzare il radiatore solo in sistemi di riscaldamento chiusi.
- ▶ Rispettare la qualità dell'acqua (durezza max., pH) secondo la VDI 2035 "Per evitare danni materiali in impianti di riscaldamento ad acqua calda".
- ▶ Immagazzinare e trasportare il radiatore solo nel suo imballaggio. Osservare le avvertenze sull'imballaggio.
- ▶ Sostituire le valvole di spurgo che perdono e non tapparle con un cappuccio.

Riparazione

Parti di ricambio (→ fig. A)

Smaltimento

- ▶ Portare l'imballaggio in un centro di riciclaggio o smaltirlo correttamente. Rispettare la normativa locale.

Caratteristiche tecniche

| | |
|--|--|
| Pressione di esercizio | max. 10 bar (1000 kPa) |
| Pressione di prova | 13 bar (1300 kPa) |
| Mandata | A destra o a sinistra |
| Temperatura di mandata | max. 90 °C |
| Potenza termica (75 °C/65 °C/20 °C) | 982 W |
| Quote e raccordi | → fig. B |
| Peso | <ul style="list-style-type: none">• Pannello di riscaldamento senza mascherina: 28 kg• Radiatore senza acqua: 36 kg |
| Contenuto d'acqua | 4,5 l |

Montaggio



Lesioni e danni materiali in caso di caduta del radiatore!

- ▶ Controllare la portata del supporto: > 150 kg. Le viti ed i tasselli in dotazione sono adatti solo per il calcestruzzo.
- ▶ Per altre strutture sulla parete osservare le indicazioni del produttore dei tasselli.
- ▶ Osservare le norme particolari valide per gli edifici pubblici.



Danni materiali causati da magnetismo!

- Sul pannello di riscaldamento si trovano magneti che possono cancellare supporti magnetici di dati come le carte usate per il bancomat.
- ▶ Durante il montaggio non portare con sé tali carte o oggetti simili.

Accessori necessari

- Montare la valvola termostatica con funzione di regolazione, in modo da poter eseguire la taratura idraulica sul radiatore.
- Testa del termostato

Operazioni preliminari (→ fig. 1-2)

- ▶ Aprire la confezione e rimuovere la protezione di trasporto dal lato posteriore del radiatore.
- ▶ Controllare la completezza e l'integrità del materiale fornito.
- ▶ Preparare gli attrezzi.

Montare il radiatore (→ fig. 3-10)

- ▶ Montare i supporti superiori sui profili a parete.
- ▶ Togliere i tappi di plastica dal radiatore.
- ▶ Segnare l'ubicazione dei fori tenendo presenti le distanze minime:
 - Radiatore - pavimento: 150-200 mm.
 - Radiatore - solaio: 100 mm.
 - Radiatore - parete laterale: 50 mm.
- ▶ Praticare i fori ed applicare i tasselli.
- ▶ Avvitare i profili a parete ed i supporti inferiori con rondelle e viti serrando a mano.
- ▶ Posizionare i profili a parete con una livella e serrare a fondo le viti.
- ▶ Agganciare il radiatore facendosi aiutare da una seconda persona.
- ▶ Inserire dal basso i distanziali nel profilo a parete ed applicare il supporto sul radiatore.
- ▶ Posizionare verticalmente il radiatore mediante i distanziali.

Montare gli accessori e le mascherine (→ fig. 11)

- ▶ Se necessario, montare portasciugamani/ganci sulla mascherina o uno specchietto (→ istruzioni a parte).
- ▶ Agganciare la mascherina verificando che in alto la mascherina sia a filo con il radiatore.

Collegamento

La valvola di spurgo automatico (E) è premontata (→ fig. B).

- ▶ Collegare il radiatore al tubo dell'acqua mediante la valvola termostatica con funzione di regolazione (→ istruzioni del costruttore).

Messa in servizio



La valvola di spurgo chiusa spurga automaticamente.

- ▶ Non aprire completamente la valvola di spurgo.
- ▶ Sostituire le valvole di spurgo che perdono e non tapparle con un cappuccio.

- ▶ Riempire e spurgare il radiatore. **Pericolo di ustioni!**
- ▶ Controllare la tenuta del radiatore e dei raccordi dell'acqua.

Eliminazione di guasti



La valvola di spurgo chiusa spurga automaticamente. In caso contrario si può eseguire lo spurgo manuale aprendo la valvola di spurgo.

- ▶ Non aprire completamente la valvola di spurgo.
- ▶ Sostituire le valvole di spurgo che perdono e non tapparle con un cappuccio.

- ▶ Aprire la valvola di spurgo di max. ¼ di giro in senso antiorario.
- ▶ Riempire e spurgare il radiatore. **Pericolo di ustioni!**
- ▶ Controllare la tenuta del radiatore e dei raccordi dell'acqua.
- ▶ Chiudere la valvola di spurgo in senso orario e controllarne la tenuta.

ES Instrucciones de empleo

Uso permitido

El radiador debe utilizarse sólo para la calefacción en interiores y para el secado/precalentamiento de textiles resistentes al calor. Cualquier otro tipo de empleo no está permitido.

Uso equivocado

El radiador no debe utilizarse como medio auxiliar para trepar.

Indicaciones de seguridad



¡Peligro de quemaduras en superficies calientes!

Las superficies del radiador y de las conexiones pueden calentarse hasta 90 °C.

- ▶ Tenga especial cuidado al tocar el radiador.
- ▶ Proteja a sus niños.



¡Peligro de escaldadura mediante salpicadura de agua caliente!

El radiador está equipado con una válvula de ventilación automática.

- ▶ No efectúe ninguna manipulación en la válvula de ventilación, para garantizar la estanqueidad del radiador.



En el campo de calefacción se encuentran electroimanes, que pueden borrar los portadores de datos magnéticos, como p.ej. tarjetas bancarias.

Montaje y reparaciones

- ▶ Encargue los trabajos de montaje y de reparación únicamente a artesanos especializados a fin de no perder sus derechos de garantía.
- ▶ Puede eliminar las pequeñas raspaduras con un lápiz de retoque de la pintura.

Limpieza

- ▶ Observe la recomendación para la limpieza incluida en el envío.

Mantenimiento

El radiador es libre de mantenimiento.

Reclamaciones

Con gusto proporcionamos ayuda para la solución de problemas. Sin embargos los derechos legales de compra puede hacerlos valer únicamente frente a su parte contratante, donde usted ha adquirido el producto.

Eliminación de desechos

- ▶ Elimine los radiadores inservibles y los accesorios a través del sistema de reciclaje o de la forma prescrita. Observe las prescripciones locales.

Accesorios disponibles opcionalmente

- Toallero (42516000) y gancho (42515000) (permitidos sólo para temperaturas de salida de hasta 60 °C)
- Espejo plegable (42513000)
- Lápiz de retoque de la pintura (95499000)

ES Instrucciones de montaje

Grupo destinatario

El radiador deberá ser montado únicamente por un artesano especializado.

Indicaciones de seguridad

- ▶ Antes del montaje leer del todo las instrucciones para el uso y montaje.
- ▶ Después del montaje, entregar el **manual de instrucciones al cliente**.



¡Peligro de contusión!

- ▶ Transportar y montar el radiador con ayuda de una segunda persona.
- ▶ Ponerse ropa protectora, guantes protectores y zapatos de seguridad.



¡Riesgo de lesiones en los cantos agudos!

- ▶ Ponerse guantes protectores.



¡Peligro de muerte!

- ▶ Comprobar la posición de las líneas de alimentación (corriente, gas, agua).
- ▶ No perforar las líneas.

Condiciones de aplicación

El radiador puede utilizarse en sistemas monotubo o en sistemas bitubo.

- ▶ Utilizar el radiador únicamente en sistemas de circuitos de calefacción cerrados.
- ▶ Observar la calidad del agua (máx. dureza del agua, pH) según VDI 2035 "Prevención de daños en instalaciones de agua caliente y equipos de calefacción".
- ▶ Almacenar y transportar el radiador únicamente en el embalaje. Observar las indicaciones en el embalaje.
- ▶ Sustituir las válvulas de ventilación con fugas y no cerrarlas con un tapón.

Reparación

Piezas de recambio (→ Fig. A)

Eliminación de desechos

- ▶ Llevar el embalaje al reciclaje o a la eliminación de desechos reglamentaria. Observar las prescripciones locales.

Características técnicas

| | |
|--|---|
| Presión de servicio | máx. 10 bar (1000 kPa) |
| Presión de prueba | 13 bar (1300 kPa) |
| Avance | Posible a la derecha o izquierda |
| Temperatura en el avance | máx. 90 °C |
| Rendimiento térmico (75 °C/65 °C/20 °C) | 982 W |
| Medidas y conexiones | → Fig. B |
| Peso | • Campo de calefacción sin panel: 28 kg • Radiador sin agua: 36 kg |
| Contenido de agua | 4,5 l |

Montaje



¡Daños personales y materiales al caerse el radiador!

- ▶ Comprobar la capacidad portante del suelo: > 150 kg.

Los tornillos y tacos incluidos en el envío son adecuados sólo para hormigón.

- ▶ Para otros revestimientos del suelo observar los datos del fabricante de tacos.
- ▶ Observar las prescripciones separadas para edificios públicos.



¡Daños materiales mediante magnetismo!

En el campo de calefacción se encuentran electroimanes, que pueden borrar los portadores de datos magnéticos, como p.ej. tarjetas bancarias.

- ▶ No llevar consigo tarjetas bancarias o dispositivos semejantes durante el montaje.

Accesorios necesarios

- Válvula termostática con función de ajuste, para que en el radiador pueda llevarse a cabo un ajuste hidráulico
- Válvula de gobierno termostático

Pasos preparativos (→ Fig. 1-2)

- ▶ Abrir el embalaje y quitar la protección para transporte en la parte trasera del radiador.
- ▶ Comprobar el volumen de suministro en cuanto a integridad y daños.
- ▶ Preparar las herramientas.

Montaje del radiador (→ Fig. 3-10)

- ▶ Montar los soportes superiores en los perfiles de pared.
- ▶ Desmontar en el radiador los tapones de plástico.
- ▶ Trazar los agujeros de montaje. Observar para ello las distancias mínimas:
 - Radiador - suelo: 150-200 mm.
 - Radiador - techo: 100 mm.
 - Radiador - pared al lado: 50 mm.
- ▶ Taladrar los agujeros y colocar tacos.
- ▶ Atornillar a mano con arandelas y tornillos los perfiles de pared y los soportes inferiores.
- ▶ Nivelar los perfiles de pared con nivel de burbuja y fijarlos con tornillos.
- ▶ Colgar el radiador con ayuda de una segunda persona.
- ▶ Introducir en el radiador los distanciadores cada vez por abajo en el perfil de pared y el soporte.
- ▶ Alinear el radiador verticalmente mediante los distanciadores.

Montaje de los accesorios y paneles (→ Fig. 11)

- ▶ Montar en caso necesario toalleros/ganchos en los paneles o un espejo plegable (→ instrucciones separadas).
- ▶ Colgar el panel. Asegurar que el panel esté a ras arriba con el radiador.

Conexión

La válvula de ventilación automática (E) está premontada (→ Fig. B).

- ▶ Conectar el radiador a través de la válvula termostática con función de ajuste por el lado del agua (→ instrucciones del fabricante).

Puesta en servicio



La válvula de ventilación purga el aire automáticamente en estado cerrado.

- ▶ No abrir por completo la válvula de ventilación.
- ▶ Sustituir las válvulas de ventilación con fugas y no cerrarlas con un tapón.
- ▶ Llenar el radiador y purgar el aire. **¡Peligro de escaldadura!**
- ▶ Comprobar la estanqueidad del radiador y las conexiones del agua.

Eliminación de desperfectos



La válvula de ventilación purga el aire automáticamente en estado cerrado. Si no es así, puede obtenerse una purga de aire manual abriendo la válvula de ventilación.

- ▶ No abrir por completo la válvula de ventilación.
- ▶ Sustituir las válvulas de ventilación con fugas y no cerrarlas con un tapón.
- ▶ Abrir la válvula de ventilación girándola máx. ¼ de vuelta en sentido contrario a las agujas del reloj.
- ▶ Llenar el radiador y purgar el aire. **¡Peligro de escaldadura!**
- ▶ Comprobar la estanqueidad del radiador y las conexiones del agua.
- ▶ Cerrar la válvula de ventilación girándola en el sentido de las agujas del reloj y comprobar la estanqueidad.

PT Instruções de utilização

Utilização permitida

O radiador só pode ser exclusivamente utilizado para aquecer espaços interiores e para secar/aquecer têxteis termorresistentes. É proibida qualquer outra utilização.

Utilização incorrecta

O radiador não pode ser utilizado como meio para trepar.

Indicações de segurança



Perigo de queimadura nas superfícies quentes!

As superfícies do radiador e das ligações podem aquecer até 90 °C.

- ▶ Tenha cuidado ao tocar no radiador.
- ▶ Proteja as suas crianças.



Perigo de escaldão devido a salpicos de água quente!

O radiador está equipado com uma válvula de purga automática.

- ▶ Não proceda a quaisquer manipulações na válvula de purga a fim de garantir a estanqueidade do radiador.



No campo de aquecimento encontram-se ímanes que podem apagar suportes de dados magnéticos como, p. ex., cartões de crédito.

Montagem e reparações

- ▶ Mandar efectuar a montagem e as reparações exclusivamente por técnicos especializados, por forma a não anular os seus direitos de garantia.
- ▶ Pode eliminar pequenos riscos no painel embelezador com uma caneta reparadora da pintura.

Limpeza

- ▶ Respeite as recomendações de limpeza anexas.

Manutenção

O radiador é isento de manutenção.

Reclamações

Estamos sempre à sua disposição para solucionar problemas. As reivindicações no âmbito do direito de compra e venda poderão, contudo, apenas ser tratadas junto do seu co-contratante que lhe vendeu o produto.

Eliminação

- ▶ Entregue os radiadores fora de uso com os acessórios num ponto de reciclagem ou de eliminação de resíduos adequado. Respeite as normas locais.

Acessórios adquiríveis opcionalmente

- Toalheiro (42516000) e gancho (42515000) (apenas permitido para temperaturas de entrada de máx. 60 °C)
- Espelho rebatível (42513000)
- Caneta reparadora da pintura (95499000)

PT Instruções de montagem

Grupo alvo

O radiador apenas pode ser montado por um técnico especializado.

Indicações de segurança

- ▶ Antes de efectuar a montagem, ler cuidadosamente as instruções de utilização e de montagem.
- ▶ Após a montagem, entregar as **instruções ao cliente**.



Perigo de esmagamento!

- ▶ Transportar e montar o radiador com a ajuda de uma segunda pessoa.
- ▶ Usar vestuário, luvas e botas de protecção.



Perigo de ferimentos em arestas vivas!

- ▶ Usar luvas de protecção.



Perigo de morte!

- ▶ Verificar a posição dos cabos de alimentação (corrente eléctrica, gás, água).
- ▶ Não perfurar os cabos.

Condições de utilização

O radiador pode ser utilizado em sistemas unitubulares ou bitubulares.

- ▶ Utilizar o radiador exclusivamente em sistemas de aquecimento fechados.
- ▶ Respeitar a qualidade da água (dureza máxima, valor pH) segundo a norma VDI 2035 "Evitar danos em sistemas de aquecimento de água quente".
- ▶ Armazenar e transportar o radiador exclusivamente na embalagem. Respeitar as indicações da embalagem.
- ▶ Substituir as válvulas de purga com fuga, e não as tapar com uma capa.

Reparação

Peças sobresselentes (→ Fig. A)

Eliminação

- ▶ Entregar a embalagem num ponto de reciclagem ou de eliminação de resíduos adequado. Respeitar as normas locais.

Características técnicas

| | |
|--|--|
| Pressão de serviço | máx. 10 bar (1000 kPa) |
| Pressão de ensaio | 13 bar (1300 kPa) |
| Alimentação | Possível da direita ou da esquerda |
| Temperatura de entrada | máx. 90 °C |
| Potência calorífica (75 °C/65 °C/20 °C) | 982 W |
| Medidas e ligações | → Fig. B |
| Peso | • Campo de aquecimento sem painel embelezador: 28 kg • Radiador sem água: 36 kg |
| Capacidade de água | 4,5 l |

Montagem



Perigo de danos pessoais e materiais em caso de queda do radiador!

- ▶ Verificar a capacidade de carga da superfície de base: > 150 kg.

Os parafusos e buchas fornecidos são apenas adequados para betão.

- ▶ No caso de outras estruturas de parede, respeitar as indicações do fabricante das buchas.
- ▶ Respeitar as normas especiais para edifícios públicos.



Danos materiais devido a magnetismo!

No campo de aquecimento encontram-se ímãs que podem apagar suportes de dados magnéticos como, p. ex., cartões de crédito.

- ▶ Durante a montagem, não usar consigo cartões de crédito ou afins.

Acessórios necessários

- Válvula termostática com função de regulação, que permite uma compensação hidráulica no radiador
- Cabeça do termóstato

Passos preparativos (→ Fig. 1–2)

- ▶ Abrir a embalagem e retirar o dispositivo de protecção de transporte do lado de trás do radiador.
- ▶ Verificar a integridade e existência de danos do conjunto fornecido.
- ▶ Colocar as ferramentas à mão.

Montar o radiador (→ Fig. 3–10)

- ▶ Montar as fixações superiores nos perfis da parede.
- ▶ Desmontar os bujões de plástico do radiador.
- ▶ Marcar os furos para perfuração. Respeitar as distâncias mínimas:
 - Radiador – pavimento: 150–200 mm.
 - Radiador – tecto: 100 mm.
 - Radiador – parede lateral: 50 mm.
- ▶ Abrir os furos e colocar as buchas.
- ▶ Efectuar o primeiro aperto dos perfis de parede e das fixações inferiores à mão com as anilhas e os parafusos.
- ▶ Alinhar os perfis com um nível de água e efectuar o aperto final.
- ▶ Prender o radiador com a ajuda de uma segunda pessoa.
- ▶ Inserir respectivamente os espaçadores por baixo no perfil de parede e a fixação no radiador.
- ▶ Alinhar o radiador na vertical sobre os espaçadores.

Montar os acessórios e painéis embelezadores (→ Fig. 11)

- ▶ Se necessário, montar o toalheiro/gancho no painel embelezador ou num espelho rebatível (→ instruções em separado).
- ▶ Prender a painel embelezador. Neste procedimento, assegurar-se de que a parte superior do painel embelezador fica ao nível da parte superior do radiador.

Ligação

A válvula de purga automática (E) encontra-se pré-montada (→ Fig. B).

- ▶ Ligar o radiador através da válvula termostática com função de regulação do lado da água (→ instruções do fabricante).

Colocação em funcionamento



A válvula de purga extrai o ar automaticamente no estado fechado.

- ▶ Não abrir totalmente a válvula de purga.
- ▶ Substituir as válvulas de purga com fuga, e não as tapar com uma capa.

- ▶ Encher o radiador e purgar o ar. **Perigo de escaldão!**

- ▶ Verificar o radiador e as ligações do lado da água quanto a estanqueidade.

Eliminação de avarias



A válvula de purga extrai o ar automaticamente no estado fechado. Se tal não for o caso, pode efectuar-se uma purga manual através da abertura da válvula de purga.

- ▶ Não abrir totalmente a válvula de purga.
- ▶ Substituir as válvulas de purga com fuga, e não as tapar com uma capa.

- ▶ Abrir a válvula de purga com o máx. de ¼ de volta no sentido contrário ao dos ponteiros do relógio.
- ▶ Encher o radiador e purgar o ar. **Perigo de escaldão!**
- ▶ Verificar o radiador e as ligações do lado da água quanto a estanqueidade.
- ▶ Fechar as válvulas de purga no sentido dos ponteiros do relógio e verificar a estanqueidade.

NL Gebruikshandleiding

Toegestaan gebruik

De radiator mag uitsluitend worden gebruikt voor het verwarmen van binnenruimten en het drogen/opwarmen van warmtebestendige textiel. Elk ander gebruik is niet toegestaan.

Onjuist gebruik

De radiator mag niet klimhulpmiddel worden gebruikt.

Veiligheidsaanwijzingen



Gevaar voor verbranding aan hete oppervlakken!

De oppervlakken van de radiator en de aansluitingen kunnen tot 90 °C heet worden.

- ▶ Wees voorzichtig bij het aanraken van de radiator.
- ▶ Bescherm uw kinderen.



Gevaar voor verbranding door vrijkomend heet water!

De radiator is voorzien van een automatisch ontluichtingsventiel.

- ▶ Voer geen wijzigingen uit aan het ontluichtingsventiel om lekkages van de radiator te voorkomen.



Op de verwarmingsplaat bevinden zich magneten die magnetische gegevensdrager zoals PIN-passen kunnen beschadigen.

Montage en reparaties

- ▶ Laat montage en reparaties uitsluitend uitvoeren door een installateur om aanspraak te kunnen blijven maken op garantie.
- ▶ Kleine krassen op de afscherming kunt u met een lakstift bijwerken.

Reiniging

- ▶ Neem de meegeleverde reinigingsadviezen in acht.

Onderhoud

De radiator is onderhoudsvrij.

Reclamaties

Wij zijn u graag behulpzaam bij het oplossen van problemen. Wettelijke aanspraken met betrekking tot de aankoop kunt u echter uitsluitend stellen ten opzichte van de handelspartner waarbij u het product hebt gekocht.

Afvalverwerking

- ▶ Voer radiator met accessoires aan het eind van de levensduur af voor recycling of correcte afvalverwerking. Neem de lokale voorschriften in acht.

Optioneel verkrijgbare accessoires

- Handdoekstang (42516000) en haak (42515000) (uitsluitend toegestaan bij aanvoertemperaturen van max. 60 °C)
- Draaibare spiegel (42513000)
- Lakstift (95499000)

NL Montagehandleiding

Doelgroep

De radiator mag uitsluitend door een installateur worden gemonteerd.

Veiligheidsaanwijzingen

- ▶ Lees voor montage deze gebruiks- en montagehandleiding grondig door.
- ▶ **Overhandig** na montage de **handleiding aan de klant**.



Gevaar voor beknelling!

- ▶ Transporteer en monteer de radiator met twee personen.
- ▶ Draag beschermende kleding, handschoenen en schoenen.



Gevaar voor letsel aan scherpe randen!

- ▶ Draag beschermende handschoenen.



Levensgevaar!

- ▶ Controleer de locatie van leidingen (elektriciteit, gas, water).
- ▶ Pas op voor het doorboren van leidingen.

Gebruiksvoorwaarden

De radiator kan op éénleiding- of tweeleidingsystemen worden gebruikt.

- ▶ Gebruik de radiator uitsluitend in gesloten verwarmingssystemen.
- ▶ De waterkwaliteit (max. waterhardheid, pH-waarde) moet voldoen aan VDI 2035 "Vermijden van schade aan warmwaterinstallaties".
- ▶ Bewaar en transporteer de radiator uitsluitend in de verpakking. Neem de aanwijzingen op de verpakking in acht.
- ▶ Vervang lekkende ontluichtingsventielen; dek deze niet af met een dop.

Reparatie

Reserveonderdelen (→ Afb. A)

Afvalverwerking

- ▶ Voer de verpakking af voor recycling of correcte afvalverwerking. Neem de lokale voorschriften in acht.

Technische details

| | |
|---|---|
| Werkdruk | max. 10 bar (1000 kPa) |
| Testdruk | 13 bar (1300 kPa) |
| Aanvoer | Rechts of links mogelijk |
| Aanvoertemperatuur | max. 90 °C |
| Verwarmingsvermogen (75 °C/65 °C/20 °C) | 982 W |
| Maten en aansluitingen | → Afb. B |
| Gewicht | <ul style="list-style-type: none">• Verwarmingsplaat zonder afscherming: 28 kg• Radiator zonder water: 36 kg |
| Watervolume | 4,5 l |

Montage



Gevaar voor letsel en materiële schade bij omlaag vallen van de radiator!

- ▶ Controleer het draagvermogen van de ondergrond: > 150 kg.

De meegeleverde schroeven en pluggen zijn uitsluitend geschikt voor beton.

- ▶ Neem bij een andere wandconstructie de aanwijzingen van de pluggenfabrikant in acht.
- ▶ Neem bijzondere voorschriften voor openbare gebouwen in acht.



Materiële schade door magnetisme!

Op de verwarmingsplaat bevinden zich magneten die magnetische gegevensdrager zoals PIN-passen kunnen beschadigen.

- ▶ Draag bij montage geen PIN-passen e.d. op het lichaam.

Vereiste accessoires

- Thermostaatventiel met instelfunctie, zodat een hydraulische afstelling op de radiator kan worden uitgevoerd
- Thermostaatkop

Vorbereidende stappen (→ Afb. 1-2)

- ▶ Open de verpakking en verwijder de transportbeveiliging aan de achterzijde van de radiator.
- ▶ Controleer de levering op volledigheid en beschadigingen.
- ▶ Leg het benodigde gereedschap klaar.

Radiator monteren (→ Afb. 3-10)

- ▶ Monteer de bovenste opnamen aan de muurprofielen.
- ▶ Verwijder de kunststof stop van de radiator.
- ▶ Teken de boorgaten af. Neem daarbij de minimale afstanden in acht:
 - Radiator - vloer: 150-200 mm.
 - Radiator - plafond: 100 mm.
 - Radiator - zijwand: 50 mm.
- ▶ Boor de gaten en breng de pluggen aan.
- ▶ Draai de muurprofielen en onderste opnamen met ringen en schroeven handvast aan.
- ▶ Lijn de muurprofielen uit met een waterpas en draai deze vast.
- ▶ Hang de radiator samen met een tweede persoon op.
- ▶ Steek de afstandhouders telkens van onderaf in het muurprofiel en de opname op de radiator.
- ▶ Lijn de radiator verticaal uit met de afstandhouders.

Accessoires en afschermingen monteren (→ Afb. 11)

- ▶ Monteer zonodig handdoekstang/haken op de afscherming of monteer een draaibare spiegel (→ aparte handleidingen).
- ▶ Hang de afscherming op. Zorg er daarbij voor dat de afscherming aan de bovenzijde vlak op de radiator aansluit.

Aansluiting

Het automatische ontluichtingsventiel (E) is voormonteerd (→ Afb. B).

- ▶ Sluit de wateraansluitingen van de radiator aan via het thermostaatventiel met instelfunctie (→ handleiding van de fabrikant).

Inbedrijfname



Het ontluichtingsventiel ontluicht in gesloten toestand automatisch.

- ▶ Open het ontluichtingsventiel niet helemaal.
- ▶ Vervang lekkende ontluichtingsventielen; dek deze niet af met een dop.

- ▶ Vul en ontluicht de radiator. **Gevaar voor verbranding!**
- ▶ Controleer radiator en wateraansluitingen op lekkage.

Storingen verhelpen



Het ontluichtingsventiel ontluicht in gesloten toestand automatisch. Wanneer dat niet het geval is, kan handmatig worden ontluicht door het ontluichtingsventiel te openen.

- ▶ Open het ontluichtingsventiel niet helemaal.
- ▶ Vervang lekkende ontluichtingsventielen; dek deze niet af met een dop.

- ▶ Open het ontluichtingsventiel max. één kwartslag tegen de wijzers van de klok in.
- ▶ Vul en ontluicht de radiator. **Gevaar voor verbranding!**
- ▶ Controleer radiator en wateraansluitingen op lekkage.
- ▶ Sluit het ontluichtingsventiel met de klok mee en controleer het op lekkage.

DK Brugsanvisning

Tilladt brug

Radiatoren må kun bruges til opvarmning af indendørs rum og til tørring/opvarmning af temperaturbestandige tekstiler. Enhver anden brug er ikke tilladt.

Forkert brug

Radiatoren må ikke bruges som stige.

Sikkerhedsanvisninger



Fare for forbrændinger på varme overflader!

Radiatorens overflader og tilslutninger kan blive op til 90 °C varme.

- ▶ Vær forsigtig, når du rører ved radiatoren.
- ▶ Hold børn på sikker afstand.



Fare for skoldning som følge af udslyngt varmt vand!

Radiatoren er udstyret med en automatisk udluftningsventil.

- ▶ Foretag ikke ændringer af udluftningsventilen, da det ellers ikke kan garanteres, at radiatoren slutter tæt.



På varmfeltet sidder magneter, der kan slette indholdet af magnetiske datamedier, f.eks. hukommelseskort.

Montering og reparation

- ▶ Montering og reparation må kun udføres af en fagmand, da garantien ellers bortfalder.
- ▶ Små ridser på overfladen kan afhjælpes med en lakstift.

Rengøring

- ▶ Overhold de medfølgende rengøringsanbefalinger.

Vedligeholdelse

Radiatoren kræver ikke vedligeholdelse.

Reklamationer

Vi hjælper altid gerne med at løse problemer. Reklamationer i henhold til Købeloven kan kun fremsættes over for forhandleren, hvor produktet er købt.

Bortskaffelse

- ▶ Aflever udtjente radiatoren med tilbehør til genvinding på en miljøstation. Følg de lokale bestemmelser.

Ekstratilbehør

- Håndklædeholder (42516000) og kroge (42515000) (kun tilladt ved fremløbstemperaturer på maks. 60 °C)
- Klapspejl (42513000)
- Lakstift (95499000)

DK Monteringsanvisning

Målgruppe

Radiatoren må kun monteres af en fagmand.

Sikkerhedsanvisninger

- ▶ Læs brugs- og monteringsanvisningen grundigt igennem før montering.
- ▶ Efter montering overdrages **anvisningen til kunden**.



Klemningsfare!

- ▶ Radiatoren skal transporteres og monteres af to personer.
- ▶ Brug beskyttelsesbeklædning, beskyttelseshandsker og sikkerhedssko.



Fare for skader som følge af skarpe kanter!

- ▶ Brug beskyttelseshandsker.



Livsfare!

- ▶ Kontrollér forsyningsledningernes tilstand (strøm, gas, vand).
- ▶ Bor ikke i ledninger.

Anvendelse

Radiatoren kan monteres i et enkelt- eller dobbeltrørssystem.

- ▶ Monter kun radiatoren i et lukket varmekredsløb.
- ▶ Sørg for, at vandkvaliteten (maks. vandhårdhed, pH-værdi) overholder VDI 2035 "Forholdsregler mod skader på varmtvands-fyringsanlæg".
- ▶ Opbevar og transporter kun radiatoren i emballagen. Følg anvisningerne på emballagen.
- ▶ Udskift utætte udluftningsventiler, og undlad at lukke med en kappe.

Reparation

Reservedele (→ fig. A)

Bortskaffelse

- ▶ Aflever emballagen til genvinding på en miljøstation. Følg de lokale bestemmelser.

Tekniske specifikationer

| | |
|------------------------------------|--|
| Driftstryk | maks. 10 bar (1000 kPa) |
| Prøvetryk | 13 bar (1300 kPa) |
| Fremløb | Mulighed for højre eller venstre |
| Fremløbstemperatur | maks. 90 °C |
| Varmeydelse (75 °C/65 °C/20 °C) | 982 W |
| Mål og tilslutninger | → fig. B |
| Vægt | <ul style="list-style-type: none">• Varmefelt uden blænde: 28 kg• Radiator uden vand: 36 kg |
| Vandindhold | 4,5 l |

Montering



Fare for person- og tingskade, hvis radiatoren falder ned!

- ▶ Kontrollér underlagets bæreevne: > 150 kg. De medfølgende skruer og dyvler er kun egnet til beton.
- ▶ Ved andre vægmonteringer følges dyvelproducentens anvisninger.
- ▶ Følg de særlige forskrifter for offentlige bygninger.



Fare for tingskade som følge af magnetisme!

- På varmfeltet sidder magneter, der kan slette indholdet af magnetiske datamedier, f.eks. hukommelseskort.
- ▶ Bær ikke hukommelseskort eller lignende på dig i forbindelse med monteringen.

Nødvendigt tilbehør

- Termostatventil med indstillingsfunktion, så der kan foretages hydraulisk udligning på radiatoren
- Termostathoved

Indledende forberedelser (→ fig. 1–2)

- ▶ Åbn emballagen, og fjern transportbeskyttelsen på bagsiden af radiatoren.
- ▶ Kontrollér, at leverancen er komplet og fri for skader.
- ▶ Hav værktøjet klar.

Monter radiatoren (→ fig. 3–10)

- ▶ Monter de øverste holdere på vægprofilen.
- ▶ Afmonter plastpropperne på radiatoren.
- ▶ Mærk borhullerne op. Overhold i den forbindelse minimum-afstanden:
 - Radiator – gulv: 150–200 mm.
 - Radiator – rumdækken: 100 mm.
 - Radiator – sidevæg: 50 mm.
- ▶ Bor hullerne, og isæt dyvler.
- ▶ Skru vægprofil og de nederste holdere fast med hånden sammen med skiver og skruer.
- ▶ Juster vægprofilen med vaterpas, og skru den fast.
- ▶ Få en anden person til at hjælpe dig med at hænge radiatoren op.
- ▶ Sæt afstandsholderne fast i vægprofilen nedefra, og sæt holderen på radiatoren.
- ▶ Juster radiatoren lodret ved hjælp af afstandsholderne.

Monter tilbehør og blænder (→ fig. 11)

- ▶ Monter om nødvendigt håndklædeholdere/kroge på blændet eller et klapspejl (→ separate anvisninger).
- ▶ Hæng blændet op. Sørg i den forbindelse for, at blændet flugter med det aktuelle varmelegeme.

Tilslutning

Den automatisk udluftningsventil (E) er formonteret (→ fig. B).

- ▶ Tilslut varmelegemet på vandsiden ved hjælp af en termostatventil med indstillingsfunktion (→ producentens vejledning).

Ibrugtagning



Udluftningsventilen udlufter automatisk i lukket tilstand.

- ▶ Udluftningsventilen skal ikke åbnes helt.
- ▶ Udskift utætte udluftningsventiler, og undlad at lukke med en kappe.

- ▶ Fyld og udluft radiatoren. **Fare for skoldning!**

- ▶ Foretag tæthedskontrol af radiator og tilslutninger på vandsiden.

Afhjælpning af fejl



Udluftningsventilen udlufter automatisk i lukket tilstand. Hvis det ikke er tilfældet, kan du foretage manuel udluftning ved at åbne udluftningsventilen.

- ▶ Udluftningsventilen skal ikke åbnes helt.
- ▶ Udskift utætte udluftningsventiler, og undlad at lukke med en kappe.

- ▶ Åbn udluftningsventilen med maks. ¼ omdrejning mod uret.

- ▶ Fyld og udluft radiatoren. **Fare for skoldning!**

- ▶ Foretag tæthedskontrol af radiator og tilslutninger på vandsiden.

- ▶ Luk udluftningsventilen ved at dreje den med uret, og foretag tæthedskontrol.

FI Käyttöohje

Sallittu käyttö

Lämmityslaitetta saa käyttää ainoastaan sisätilojen lämmitykseen ja lämpöä kestävien tekstiilien kuivaamiseen/lämmittämiseen. Jokainen muunlainen käyttö on kiellettyä.

Väärä käyttö

Lämmityslaitetta ei saa käyttää kiipeämisapuna.

Turvallisuusohjeet



Palovammavaara kuumilla pinnoilla!

Lämmityslaitteen ja liitännöiden pintojen lämpötila voi nousta jopa arvoon 90 °C.

- ▶ Ole varovainen lämmityslaitetta koskettaessa.
- ▶ Pidä lapset etäällä.



Palovammavaara ulos roiskuvan kuuman veden johdosta!

Lämmityslaitte on varustettu automaattisella ilmausventtiilillä.

- ▶ Älä tee mitään muutoksia ilmausventtiiliä, jotta varmistetaan lämmityslaitteen tiiviys.



Lämmityskentillä on magneetteja, jotka voivat pyyhkiä magneettisten tietotallentimien, esim. luottokorttien, tietoja.

Asennus ja korjaukset

- ▶ Anna asennuksen ja korjauksien suorittaminen ainoastaan ammattiasentajille, jotta takuu ei raukea.
- ▶ Peitelevyn pienet naarmut voidaan poistaa maalitussilla.

Puhdistus

- ▶ Huomioi mukana toimitettu puhdistussuositus.

Huolto

Lämmityslaitte on huoltovapaa.

Valitukset

Autamme mielellämme ratkaisemaan ongelmia. Kauppaoikeudelliset vaatimukset voit kuitenkin esittää ainoastaan tuotteen ostopaikkaan.

Hävitys

- ▶ Vie käytöstä poistettavat lämmityslaitteet tarvikkeineen kierrätykseen tai asianmukaisesti hävitettäväksi. Huomioi paikalliset määräykset.

Lisävarusteena saatavat tarvikkeet

- Pyyheteline (42516000) ja koukku (42515000) (sallittu ainoastaan syöttövesilämpötiloilla maks. 60 °C)
- Kääntöpeili (42513000)
- Maalitussi (95499000)

FI Asennusohje

Kohderyhmä

Lämmityslaitteen saa asentaa ainoastaan ammattiasentaja.

Turvallisuusohjeet

- ▶ Lue perusteellisesti koko käyttö- ja asennusohje ennen asennusta.
- ▶ Asennuksen jälkeen on **ohje luovutettava asiakkaalle**.



Puristumisvaara!

- ▶ Kuljeta lämmityslaitetta ja asenna se toisen henkilön kanssa.
- ▶ Käytä suojavaatetusta, suojakäsineitä ja turvakengkiä.



Loukkaantumisaara terävillä reunoilla!

- ▶ Käytä suojakäsineitä.



Hengenvaara!

- ▶ Tarkasta syöttöjohtojen/-putkien (sähkö, kaasu, vesi) sijaintipaikat.
- ▶ Älä poraa johtoja/putkia.

Käyttöehdot

Lämmityslaitetta voidaan käyttää yksi- tai kaksiputkijärjestelmässä.

- ▶ Käytä lämmityslaitetta ainoastaan suljetuissa lämmitysjärjestelmissä.
- ▶ Noudata normin VDI 2035 "Lämminvesilämmityslaitteiden vaurioiden välttäminen" mukaista vedenlaatua (maks. veden kovuus, pH-arvo).
- ▶ Säilytä ja kuljeta lämmityslaitetta ainoastaan pakkauksessaan. Huomioi pakkauksella olevat ohjeet.
- ▶ Vaihda vuotavat ilmausventtiilit, äläkä sulje niitä kansilla.

Korjaus

Varaosat (→ kuva A)

Hävitys

- ▶ Vie pakkaus kierrätykseen tai asianmukaisesti hävitettäväksi. Huomioi paikalliset määräykset.

Tekniset tiedot

| | |
|----------------------------------|---|
| Käyttöpaine | maks. 10 bar (1000 kPa) |
| Tarkastuspaine | 13 bar (1300 kPa) |
| Syöttövesi | Mahdollinen oikealta tai vasemmalta |
| Syöttöveden lämpötila | maks. 90 °C |
| Lämpöteho (75 °C/65 °C/20 °C) | 982 W |
| Mitat ja liitännät | → kuva B |
| Paino | • lämmityskenttä ilman peitelevyä: 28 kg • lämmityslaitte ilman vettä: 36 kg |
| Vesitilavuus | 4,5 l |

Asennus



Henkilö- ja esinevahinkoja lämmityslaitteen pudotessa!

- ▶ Tarkasta alustan kantavuus: > 150 kg. Mukana toimitetut ruuvit ja tulpat soveltuvat ainoastaan betonille.
- ▶ Muiden seinärakenteiden yhteydessä on huomioitava tulppavalmistajan tiedot.
- ▶ Huomioi julkisten rakennusten erityismääräykset.



Magnetismista aiheutuvat esinevahingot!

- Lämmityskentillä on magneetteja, jotka voivat pyyhkiä magneettisten tietotallentimien, esim. luottokorttien, tietoja.
- ▶ Laita luottokortit yms. suojaan asennuksen ajaksi.

Tarvittavat tarvikkeet

- Termostaattiventtiili säätötoimintojen kanssa, jotta lämmityslaitteella voidaan suorittaa hydraulinen tasaus
- Termostaattipää

Esivalmisteluvaiheet (→ kuva 1–2)

- ▶ Avaa pakkaus ja poista kuljetussuojus lämmityslaitteen takapuolelta.
- ▶ Tarkasta toimituksen täydellisyys ja mahdolliset vauriot.
- ▶ Ota työkalut valmiiksi.

Lämmityslaitteen asennus (→ kuva 3–10)

- ▶ Asenna yläkiinnitykset seinäprofiiliin.
- ▶ Irrota muovitulpat lämmityslaitteesta.
- ▶ Merkitse porausreiät. Huomioi tällöin vähimmäisetäisyydet:
 - Lämmityslaitte – lattia: 150–200 mm.
 - Lämmityslaitte – sisäkatto: 100 mm.
 - Lämmityslaitte – sivuseinä: 50 mm.
- ▶ Poraa reiät ja aseta tulpat.
- ▶ Ruuvaa seinäprofiilit ja alakiinnitykset aluslevyjen ja ruuvien kanssa käsitiukkuuteen.
- ▶ Kohdista seinäprofiilit vesivaa´alla ja ruuvaa kiinni.
- ▶ Nosta lämmityslaitte toisen henkilön kanssa paikalleen.
- ▶ Aseta välikkeet alapuolelta seinäprofiiliin ja lämmityslaitteen kiinnityksiin.
- ▶ Kohdista lämmityslaitte välikkeillä pystysuoraan.

Asenna tarvikkeet ja peitelevyt (→ kuva 11)

- ▶ Asenna tarvittaessa pyyheline/koukku peitelevylle tai kääntöpeili (→ erilliset ohjeet).
- ▶ Aseta peitelevy paikalleen. Varmista tällöin, että peitelevy on ylhäältä samassa tasossa lämmityslaitteen kanssa.

Liitäntä

Automaattinen ilmausventtiili (E) on esiasennettu (→ kuva B).

- ▶ Liitä lämmityslaitte vedenpuolelta säätötoiminnolla varustetulla termostaattiventtiilillä (→ valmistajan ohje).

Käyttöönotto



Ilmausventtiili ilmaa suljetussa tilassa automaattisesti.

- ▶ Älä avaa ilmausventtiiliä täysin.
- ▶ Vaihda vuotavat ilmausventtiilit, äläkä sulje niitä kansilla.

- ▶ Täytä ja ilmaa lämmityslaitte. **Palovammavaara!**
- ▶ Tarkasta lämmityslaitteen ja vesiliitäntöjen tiiviys.

Häiriöiden poisto



Ilmausventtiili ilmaa suljetussa tilassa automaattisesti. Mikäli näin ei tapahdu, voidaan tehdä manuaalinen ilmaus ilmausventtiilin avauksella.

- ▶ Älä avaa ilmausventtiiliä täysin.
- ▶ Vaihda vuotavat ilmausventtiilit, äläkä sulje niitä kansilla.

- ▶ Avaa ilmausventtiiliä enintään ¼ kierrosta vastapäivään.
- ▶ Täytä ja ilmaa lämmityslaitte. **Palovammavaara!**
- ▶ Tarkasta lämmityslaitteen ja vesiliitäntöjen tiiviys.
- ▶ Sulje ilmausventtiili myötäpäivään ja tarkasta sen tiiviys.

SV Bruksanvisning

Tillåten användning

Radiatorn får endast användas för uppvärmning av rum inomhus och för torkning/värmning av temperaturbeständiga textilier. Användning till andra ändamål är inte tillåten.

Felaktig användning

Radiatorn får inte användas att klättra på.

Säkerhetsanvisningar



Risk för brännskador på heta ytor!

Ytorna på radiatorn och anslutningarna kan bli så heta som upp till 90 °C.

- ▶ Var försiktig när du vidrör radiatorn.
- ▶ Skydda barnen.



Skällningsrisk genom utsprutande hetvatten!

Radiatorn är utrustad med en automatisk luftningsventil.

- ▶ Manipulera inte luftningsventilen för att tät radiatorn.



På värmeytan finns magneter, som kan radera informationen på kort med magnetremsa, t.ex. bank- och ID-kort.

Montering och reparationer

- ▶ Låt en rörmokare sköta montering och reparationer, annars gäller inte garantin.
- ▶ Smårepor på skyddsplåten kan bättras med ett lackstift.

Rengöring

- ▶ Se medföljande rekommendationer för rengöring.

Underhåll

Radiatorn är underhållsfri.

Reklamationer

Vi hjälper gärna till med problemlösning. När det gäller garanti-krav, kan du endast ställa sådana till försäljningsstället, där du köpt produkten.

Skrotning

- ▶ Uttjanta radiatorer med tillbehör skrotas enligt gällande miljölagstiftning. Följ lokala renhållningsföreskrifter.

Tillbehör (beställs extra)

- Handdukshållare (42516000) och krok (42515000) (får endast användas om matningstemperaturen är max. 60 °C)
- Fällspegel (42513000)
- Lackstift (95499000)

SV Monteringsanvisning

Målgrupp

Radiatorn får endast monteras av en fackman (rörmokare).

Säkerhetsanvisningar

- ▶ Läs hela bruks- och monteringsanvisningen noga före montering.
- ▶ När monteringen är klar, **lämna anvisningen till kunden.**



Klämrisk!

- ▶ Ta hjälp av en medhjälpare både vid transport och montering av radiatorn.
- ▶ Använd skyddskläder, skyddshandskar och skyddsskor.



Skaderisk på vassa kanter!

- ▶ Använd skyddshandskar.



Livsfara !

- ▶ Kontrollera läget för försörjningsledningarna (ström, gas, vatten).
- ▶ Borra inte i ledningar.

Driftsvillkor

Radiatorn kan användas i både enrörs- och tvårörssystem.

- ▶ Radiatorn får endast monteras i slutna värmesystem.
- ▶ Vattenkvaliteten (max. vattenhårdhet, pH-värde) måste hålla sig inom gränserna i VDI 2035 "Undvikande av skador i varmvatten-värmesystem".
- ▶ Radiatorn får endast lagras och transporteras i förpackningen. Följ anvisningarna på förpackningen.
- ▶ En luftningsventil som läcker måste bytas, den får inte stängas igen med en kåpa.

Reparation

Reservdelar (→ fig. A)

Skrotning

- ▶ Ta hand om förpackningen enligt gällande miljölagstiftning. Följ lokala renhållningsföreskrifter.

Tekniska data

| | |
|------------------------------------|---|
| Driftstryck | max. 10 bar (1000 kPa) |
| Provtryck | 13 bar (1300 kPa) |
| Matning | På höger eller vänster sida |
| Matningstemperatur | max. 90 °C |
| Värmeeffekt (75 °C/65 °C/20 °C) | 982 W |
| Mått och anslutningar | → fig. B |
| Vikt | <ul style="list-style-type: none">• Värmeyta utan skyddsplåt: 28 kg• Radiator utan vatten: 36 kg |
| Vatteninnehåll | 4,5 l |

Montage



Risk för personskador och materiella skador om radiatoren rasar ner!

- ▶ Kontrollera underlagets bärighet: > 150 kg. Medföljande skruv och pluggar är avsedda för betong.
- ▶ Vid annat väggunderlag, följ pluggtillverkarens anvisningar.
- ▶ Observera de särskilda bestämmelser som finns för offentliga byggnader.



Risk för materiella skador på grund av magnetism!

På värmeytan finns magneter, som kan radera informationen på kort med magnetremsa, t.ex. bank- och ID-kort.

- ▶ Ha inte bankkort el. likn. på dig under montering.

Nödvändiga tillbehör

- Termostatventil med inställningsfunktion, så att radiatoren kan kalibreras hydrauliskt
- Termostathuvud

Förberedelser (→ fig. 1–2)

- ▶ Öppna förpackningen och avlägsna transportskyddet på baksidan av radiatoren.
- ▶ Kontrollera att alla delar är med i leveransen och att de är hela.
- ▶ Lägg fram lämpliga verktyg.

Montera radiatoren (→ fig. 3–10)

- ▶ Montera de övre fästena på väggprofilerna.
- ▶ Demontera plastpluggarna på radiatoren.
- ▶ Rita upp borrhål. Minsta tillåtna avstånd:
 - Radiator – golv: 150–200 mm.
 - Radiator – tak: 100 mm.
 - Radiator – sidovägg: 50 mm.
- ▶ Borra hål och sätt i pluggar.
- ▶ Skruva i väggprofilerna och de nedre fästena med brickor och skruvar och dra åt för hand.
- ▶ Rikta väggprofilerna med vattenpass och skruva fast dem.
- ▶ Häng upp radiatoren med hjälp av en medhjälpare.
- ▶ Anslut avståndshållarna underifrån i väggprofilen och fästet i radiatoren.
- ▶ Rikta radiatoren lodrätt med hjälp av avståndshållarna.

Montera tillbehör och skyddsplåtar (→ fig. 11)

- ▶ Montera handdukshållare/krokar på skyddsplåten eller på en fällspegel (→ separata handledningar).
- ▶ Häng upp skyddsplåten. Se till att skyddsplåten är i nivå upptill med radiatoren.

Anslutning

Den automatiska luftningsventilen (E) är förmonterad (→ fig. B).

- ▶ Anslut vattnet till radiatoren på termostatventilen med inställningsfunktion (→ tillverkarens bruksanvisning).

Igångsättning



Luftningsventilen luftar automatiskt när den är stängd.

- ▶ Öppna inte luftningsventilen helt.
- ▶ En luftningsventil som läcker måste bytas, den får inte stängas igen med en kåpa.

- ▶ Fyll på radiatoren och lufta. **Skällningsrisk!**
- ▶ Kontrollera tätheten på radiatoren och vattenanslutningarna.

Felsökning



Luftningsventilen luftar automatiskt när den är stängd. Om så inte är fallet, kan du lufta manuellt, genom att öppna luftningsventilen.

- ▶ Öppna inte luftningsventilen helt.
- ▶ En luftningsventil som läcker måste bytas, den får inte stängas igen med en kåpa.

- ▶ Öppna luftningsventilen max. ¼ varv moturs.
- ▶ Fyll på radiatoren och lufta. **Skällningsrisk!**
- ▶ Kontrollera tätheten på radiatoren och vattenanslutningarna.
- ▶ Stäng luftningsventilen medurs och kontrollera tätheten.

NO Bruksanvisning

Tillatt bruk

Radiatoren må bare brukes til innvendig oppvarming og tørking/oppvarming av varmfaste tekstiler. Ingen annen bruk er tillatt.

Ikke hensiktsmessig bruk

Radiatoren må ikke brukes som klatrestativ.

Sikkerhetsanvisninger



Forbrenningsfare på grunn av varme overflater!

Radiatorens overflater og koblinger kan bli opp til 90 °C.

- ▶ Vær forsiktig når du tar på radiatoren.
- ▶ Pass på når det er barn i nærheten.



Fare for skålding på grunn av sprut av varmt vann!

Radiatoren har en automatisk lufteventil.

- ▶ For å sikre radiatorens tetthet bør du ikke fikle med lufteventilen.



På varmeelementet er det magneter som kan slette magnetiske datamedier, for eksempel bankkort.

Montering og reparasjon

- ▶ Overlat montering og reparasjon til fagfolk, slik at du ikke risikerer at garantien blir ugyldig.
- ▶ Små riper på dekorplaten kan du reparere med en lakkstift.

Rengjøring

- ▶ Følg de vedlagte rengjøringsrådene.

Vedlikehold

Radiatoren er vedlikeholdsfri.

Reklamasjoner

Vi står gjerne til tjeneste når det gjelder problemløsning. Men når det gjelder kjøpsrettslige krav, må du henvende deg til avtalepartneren som du kjøpte produktet av.

Avfallshåndtering

- ▶ Brukte radiatore med tilbehør leveres til gjenvinning eller avfallshåndteres på forskriftsmessig måte. Følg lokale lover og regler.

Tilleggsutstyr

- Håndkleholder (42516000) og knagger (42515000) (bare tillatt ved tilførselstemperaturer på maks. 60 °C)
- Innfellbart speil (42513000)
- Lakkstift (95499000)

NO Monteringsanvisning

Målgruppe

Radiatoren skal monteres av en fagutdannet håndverker.

Sikkerhetsanvisninger

- ▶ Les bruks- og monteringsanvisningen nøye før du starter monteringen.
- ▶ Etter montering gir du **anvisningen til kunden**.



Klemfare!

- ▶ Radiatoren skal transporteres og monteres av to personer.
- ▶ Bruk verneklær, vernehansker og vernesko.



Kuttfare på grunn av skarpe kanter!

- ▶ Bruk vernehansker



Livsfare!

- ▶ Kontroller plasseringen av tilførselsledninger (Strøm, gass, vann).
- ▶ Ikke bor i noen ledninger.

Bruksbetingelser

Radiatoren kan brukes både i ettrørs- og torørsanlegg.

- ▶ Radiatoren må kun brukes i lukkede varmeanlegg.
- ▶ Kravene til vannkvalitet (maks. hardhet, pH-verdi) i VDI 2035 "Forebygging av skader i varmtvanns-varmeanlegg" må være oppfylt.
- ▶ Radiatoren skal lagres og transporteres i emballasjen. Følg anvisningene på emballasjen.
- ▶ Utette lufteventiler skal skiftes ut og ikke tettes provisorisk.

Reparasjon

Reservedeler (→ fig. A).

Avfallshåndtering

- ▶ Emballasjen leveres til gjenvinning eller avfallshåndteres på forskriftsmessig måte. Følg lokale lover og regler.

Tekniske spesifikasjoner

| | |
|------------------------------------|---|
| Driftstrykk | maks. 10 bar (1000 kPa) |
| Prøvetrykk | 13 bar (1300 kPa) |
| Hovedtilførsel | Både venstre og høyre side er mulig |
| Tilførselstemperatur | maks. 90 °C |
| Varmeeffekt (75 °C/65 °C/20 °C) | 982 W |
| Mål og tilkoblinger | → fig. B |
| Vekt | <ul style="list-style-type: none">• Varmeelement uten dekorplate: 28 kg• Varmeelement uten vann: 36 kg |
| Vannmengde | 4,5 l |

Montering



Fare for personskader og materielle skader hvis radiatoren skulle falle ned!

- ▶ Kontroller underlagets bæreevne: > 150 kg. Skruene og pluggene som følger med, er bare beregnet på betong.
- ▶ Ved andre typer vegger må pluggproduzentens anvisninger følges.
- ▶ Følg spesielle forskrifter i forbindelse med offentlige bygninger.



Fare for materielle skader på grunn av magnetisme!

- På varmeelementet er det magneter som kan slette magnetiske datamedier, for eksempel bankkort.
- ▶ Legg fra deg bankkort o.l før montering.

Nødvendig tilbehør

- Termostatventil med innstillingsfunksjon for å muliggjøre hydraulisk tilpasning på radiatoren
- Termostathode

Forberedelser (→ fig. 1–2)

- ▶ Åpne emballasjen, og ta av transportbeskyttelsen på baksiden av radiatoren.
- ▶ Kontroller at leveransen er fullstendig og uten skader.
- ▶ Legg fram verktøyet.

Montere radiatoren (→ fig. 3–10)

- ▶ Monter de øvre festene på veggprofilene.
- ▶ Fjern plastpluggene på radiatoren.
- ▶ Merk av borehullene. Pass på minsteavstanden:
 - Radiator – gulv: 150–200 mm.
 - Radiator – tak: 100 mm.
 - Radiator – vegg på siden: 50 mm.
- ▶ Bor hull og sett i pluggene.
- ▶ Skru fast veggprofilene og de nedre festene med skiver og skruer for hånd.
- ▶ Juster veggprofilene med et vater, og skru dem fast.
- ▶ Få hjelp av en annen person til å feste radiatoren.
- ▶ Stikk inn avstandsholderne i veggprofilen og festet på radiatoren nedenfra.
- ▶ Juster radiatoren loddrett over avstandsholderne.

Montere tilbehør og dekorplater (→ fig. 11)

- ▶ Som tilleggsutstyr kan det monteres håndkleholder/knagger på platen eller et innfellbart speil (→ egne anvisninger).
- ▶ Hekt fast dekorplaten. Kontroller samtidig at toppen av platen flukter med radiatoren oppe.

Tilkobling

Den automatiske lufterventilen (E) er formontert (→ fig. B).

- ▶ Koble til radiatoren på vannsiden over termostatventilen med innstillingsfunksjon (→ følg produsentens anvisninger).

Ta i bruk radiatoren



Lufterventilen lufter automatisk når den er stengt.

- ▶ Åpne aldri lufterventilen helt.
- ▶ Utette lufterventiler skal skiftes ut og ikke tettes provisorisk.

- ▶ Fyll opp og luft radiatoren. **Fare for skålding!**
- ▶ Kontroller radiatoren og vannkoblingene mht. tetthet.

Feilretting



Lufterventilen lufter automatisk når den er stengt. Hvis dette ikke skjer, går det an å lufter manuelt ved å åpne lufterventilen.

- ▶ Åpne aldri lufterventilen helt.
- ▶ Utette lufterventiler skal skiftes ut og ikke tettes provisorisk.

- ▶ Åpne lufterventilen med maks. ¼ omdreining mot urviseren.
- ▶ Fyll opp og luft radiatoren. **Fare for skålding!**
- ▶ Kontroller radiatoren og vannkoblingene mht. tetthet.
- ▶ Steng lufterventilen med urviseren, og kontroller at den er tett.

TR Kullanım kılavuzu

Müsaade edilen kullanım

Radyatör sadece iç mekanların ısıtılması ve sıcaklığa dayanıklı tekstillerin kurutulması/ısıtılması için kullanılmalıdır. Bunun dışında herhangi bir kullanıma müsaade edilmemektedir.

Hatalı kullanım

Radyatör tırmanma yardımı olarak kullanılmamalıdır.

Güvenlik bilgileri



Sıcak yüzeylerde yanma tehlikesi!

Radyatörün ve bağlantıların yüzeyleri 90 °C'ye kadar ısınabilir.

- ▶ Radyatöre dokunurken dikkat ediniz.
- ▶ Çocuklarınızı koruyunuz.



Dışarı sıçrayan sıcak su nedeniyle haşlanma tehlikesi!

Radyatör otomatik bir hava tahliye valfiyle donatılmıştır.

- ▶ Radyatörün sızdırmazlığını sağlamak için hava tahliye valfinda herhangi bir manipülasyon gerçekleştirilmeyiniz.



Isıtma alanında, çek kartı gibi manyetik veri taşıyıcıları silebilecek mıknatıslar bulunmaktadır.

Montaj ve onarımlar

- ▶ Garanti haklarının kaybolmaması için montaj ve onarımları sadece uzmanlara yaptırın.
- ▶ Muhafazadaki küçük çizikleri bir boya giderme kalemiyle giderebilirsiniz.

Temizlik

- ▶ Ekteki temizlik önerilerini dikkate alınız.

Bakım

Radyatör bakım gerektirmez.

Şikayetler

Sorun çözümünde memnuniyetle size yardımcı oluruz. Satın alma hakları ise sadece ürünü aldığınız bayiye karşı geçerlidir.

İmha

- ▶ Kullanılmış radyatör ve aksesuarları geri dönüşüme veriniz veya usulüne uygun bir şekilde imha ediniz. Yerel talimatları dikkate alınız.

İsteğe bağlı olarak satın alınabilen aksesuarlar

- Havluluk (42516000) ve kanca (42515000) (sadece maks. 60 °C'lik gidiş devresi sıcaklıklarında müsaade edilmektedir)
- Katlanır ayna (42513000)
- Boya giderme kalemi (95499000)

TR Montaj kılavuzu

Hedef grup

Radyatör sadece bir uzman tarafından takılmalıdır.

Güvenlik bilgileri

- ▶ Montajdan önce tüm kullanım ve montaj kılavuzu itinayla okunmalıdır.
- ▶ Montajdan sonra **kılavuz müşteriye bırakılmalıdır**.



Ezilme tehlikesi!

- ▶ Radyatör ikinci bir kişiyle birlikte taşınmalı ve takılmalıdır.
- ▶ Koruyucu giysi, koruyucu eldiven ve güvenlik ayakkabıları kullanılmalıdır.



Keskin kenarlarda yaralanma tehlikesi!

- ▶ Koruyucu eldivenler takın.



Hayati tehlike!

- ▶ Besleme hatlarının konumu (elektrik, gaz, su) kontrol edilmelidir.
- ▶ Hatlara delik açılmamalıdır.

Kullanım koşulları

Radyatör tek boru veya ikili boru sistemlerinde kullanılabilir.

- ▶ Radyatör sadece kapalı ısıtma sistemlerinde kullanılmalıdır.
- ▶ Su kalitesi (maks. su sertliği, pH değeri) VDI 2035 "Sıcak su ısıtma sistemlerinde hasarların önlenmesi" uyarınca olmalıdır.
- ▶ Radyatör sadece ambalajında depolanmalı ve taşınmalıdır. Ambalajdaki ilgili uyarılar dikkate alınmalıdır.
- ▶ Sızdıran hava tahliye valfleri değiştirilmeli ve bir kapakla kapatılmamalıdır.

Onarım

Yedek parçalar (→ Şek. A)

İmha

- ▶ Ambalaj geri dönüşüme verilmeli veya usulüne uygun bir şekilde imha edilmelidir. Yerel talimatlar dikkate alınmalıdır.

Teknik Özellikler

| | |
|---------------------------------|---|
| Çalışma basıncı | maks. 10 bar (1000 kPa) |
| Kontrol basıncı | 13 bar (1300 kPa) |
| Gidiş | Sağ veya soldan mümkün |
| Gidiş devresi sıcaklığı | maks. 90 °C |
| Isıl güç (75 °C/65 °C/20 °C) | 982 W |
| Ölçüler ve bağlantılar | → Şek. B |
| Ağırlık | • Muhafazasız ısıtma alanı: 28 kg • Susuz paravana radyatör: 36 kg |
| Su içeriği | 4,5 l |

Montaj



Radyatörün yere düşmesi sonucunda yaralanma ve maddi hasar!

- ▶ Zeminin taşıma kapasitesini kontrol edin: > 150 kg. Birlikte teslim edilen cıvatalar ve dübeller beton için kullanılmalıdır.
- ▶ Diğer duvar kurulumlarında dübel üreticisinin bilgileri dikkate alınmalıdır.
- ▶ Kamu binalarındaki özel yönetmelikler dikkate alınmalıdır.



Manyetizma nedeniyle maddi hasarlar!

- Isıtma alanında, çek kartı gibi manyetik veri taşıyıcıları silebilecek mıknatıslar bulunmaktadır.
- ▶ Montaj için vücutta çek kartları vs. taşınmamalıdır.

Gerekli aksesuarlar

- Radyatörde hidrolik dengeleme yapılabilmesi için ayar fonksiyonlu termostat valfi
- Termostat kafası

Hazırlayıcı adımlar (→ Şek. 1–2)

- ▶ Ambalaj açılmalıdır ve radyatörün arka tarafındaki taşıma emniyeti çıkartılmalıdır.
- ▶ Teslimat kapsamının eksiksiz ve hasarsız olması kontrol edilmelidir.
- ▶ Alet hazır tutulmalıdır.

Radyatör monte edilmelidir (→ Şek. 3–10)

- ▶ Üst yuvalar duvar profiline monte edilmelidir.
- ▶ Radyatördeki plastik tapalar çıkartılmalıdır.
- ▶ Delme delikleri çizilmelidir. Asgari mesafeler dikkate alınmalıdır:
 - Radyatör - zemin: 150–200 mm.
 - Radyatör - tavan: 100 mm.
 - Radyatör - yan duvar: 50 mm.
- ▶ Delikler delinmeli ve dübeller yerleştirilmelidir.
- ▶ Duvar profilleri ve diğer yuvalar, pullar ve cıvatalar ile elle sıkılmalıdır.
- ▶ Duvar profilleri su terazisi ile hizalanmalıdır ve sıkıca vidalanmalıdır.
- ▶ Radyatör, iki kişi tarafından asılmalıdır.
- ▶ Mesafe koruyucuları alt taraftan duvar profiline ve radyatördeki yuvaya takılmalıdır.
- ▶ Radyatör, mesafe koruyucuları üzerinde dikey olarak hizalanmalıdır.

Aksesuar ve muhafazalar monte edilmelidir (→ Şek. 11)

- ▶ Gerekirse havluluk/kanca muhafazaya veya bir katlanır aynaya takılmalıdır (→ ayrı kılavuzlar).
- ▶ Muhafaza asılmalıdır. Bu esnada muhafazanın üstte ısıtma alanıyla bitişik olacak şekilde olması sağlanmalıdır.

Bağlantı

Otomatik hava tahliye valfi (E) önceden monte edilmiştir (→ Şek. B).

- ▶ Radyatör, su tarafında ayar fonksiyonlu termostat valf üzerinden bağlanmalıdır (→ üreticinin ayrı kılavuzu).

İşletime alma



Hava tahliye valfi, havayı kapalı durumda otomatik olarak tahliye eder.

- ▶ Hava tahliye valfi tam olarak açılmamalıdır.
- ▶ Sızdıran hava tahliye valfları değiştirilmeli ve bir kapakla kapatılmamalıdır.

- ▶ Radyatör doldurulmalı ve havası tahliye edilmelidir. **Haşlanma tehlikesi!**
- ▶ Radyatör ve su tarafındaki bağlantılar sızıntıya karşı kontrol edilmelidir.

Arıza giderimi



Hava tahliye valfi, havayı kapalı durumda otomatik olarak tahliye eder. Bu durum söz konusu değilse manuel hava tahliyesine, hava tahliye valfinin açılmasıyla ulaşılabilir.

- ▶ Hava tahliye valfi tam olarak açılmamalıdır.
- ▶ Sızdıran hava tahliye valfları değiştirilmeli ve bir kapakla kapatılmamalıdır.

- ▶ Hava tahliye valfi maks. ¼ turla saat ibresi tersi yönünde açılmalıdır.
- ▶ Radyatör doldurulmalı ve havası tahliye edilmelidir. **Haşlanma tehlikesi!**
- ▶ Radyatör ve su tarafındaki bağlantılar sızıntıya karşı kontrol edilmelidir.
- ▶ Hava tahliye valfi saat ibresi yönünde kapatılmalı ve sızıntıya karşı kontrol edilmelidir.

CS Návod k použití

Přípustné použití

Topné těleso se smí používat pouze k otápení vnitřních prostor a k sušení nebo zahřívání textilií odolných vůči vysokým teplotám. Jakékoli jiné použití je nepřipustné.

Nesprávné použití

Na topné těleso se nesmí používat jako opora pro dosažení výše položených míst.

Bezpečnostní pokyny



Nebezpečí popálení o horké plochy!

Povrchy topného tělesa a přívodů se mohou zahřát až na 90 °C.

- ▶ Při dotýkání se topného tělesa proto dbejte zvýšené opatrnosti.
- ▶ Chraňte své děti.



Nebezpečí opaření vystřikující vodou!

Topné těleso je vybaveno automatickým odvodušňovacím ventilem.

- ▶ S odvodušňovacím ventilem nemanipulujte, aby nedošlo k porušení těsnosti topného tělesa.



Na topných registrech jsou magnety, které mohou smazat záznamy na magnetických datových nosičích, např. platebních kartách.

Montáž a opravy

- ▶ Montáž a opravy svěřujte pouze řemeslníkům s příslušnou odborností, aby nezankly vaše nároky na záruku.
- ▶ Drobné škrábance na krytu můžete odstranit opravnou tužkou na lak.

Čištění

- ▶ Řiďte se příloženým doporučením pro čištění.

Údržba

Topné těleso je bezúdržbové.

Reklamacce

Při řešení případných problémů vám rádi pomůžeme. Obchodněprávní nároky však můžete uplatňovat pouze u smluvního partnera, u nějž jste výrobek zakoupili.

Likvidace

- ▶ Topná tělesa, která dosloužila, a rovněž příslušenství odevzdejte k recyklaci nebo řádné likvidaci. Řiďte se místními předpisy.

Samostatně prodejné příslušenství

- Držák na ručník (42516000) a háček (42515000) (lze použít pouze při teplotách na přívodu max. 60 °C)
- Zrcadlo s otočným křídlem (42513000)
- Opravná tužka na lak (95499000)

CS Montážní návod

Cílová skupina

Topné těleso smí montovat pouze řemeslník s příslušnou odborností.

Bezpečnostní pokyny

- ▶ Před montáží si důkladně přečtěte celý návod k použití a montážní návod.
- ▶ Po montáži **předejte návod zákazníkovi**.



Nebezpečí přimáčknutí!

- ▶ Topné těleso přepravujte a montujte vždy ve dvou.
- ▶ Používejte ochranný oděv, ochranné rukavice a bezpečnostní obuv.



Nebezpečí poranění o ostré hrany!

- ▶ Používejte ochranné rukavice.



Nebezpečí smrtelného úrazu!

- ▶ Zjistěte, kudy vedou napájecí vedení (elektrina, plyn, voda).
- ▶ Dejte pozor, abyste nenavrtali vedení.

Provozní podmínky

Topné těleso lze použít v jednotrubkových nebo dvoutrubkových systémech.

- ▶ Těleso používejte pouze v uzavřených topných systémech.
- ▶ Je nutno dodržet kvalitu vody (max. tvrdost, hodnota pH) podle VDI 2035 "Zamezení škod v teplovodních topných systémech".
- ▶ Těleso skladujte a přepravujte pouze v obalu. Řiďte se pokyny na obalu.
- ▶ Netěsnící odvodušňovací ventily je třeba vyměnit, a nikoli uzavírat krytkou.

Oprava

Náhradní díly (→ obr. A)

Likvidace

- ▶ Obal odevzdejte k recyklaci nebo řádné likvidaci. Řiďte se místními předpisy.

Technické údaje

| | |
|--------------------------------------|---|
| Provozní tlak | max. 10 bar (1000 kPa) |
| Zkušební tlak | 13 bar (1300 kPa) |
| Přívod | Zprava nebo zleva |
| Teplota na přívodu | max. 90 °C |
| Tepelný výkon (75 °C/65 °C/20 °C) | 982 W |
| Rozměry a připojení | → obr. B |
| Hmotnost | <ul style="list-style-type: none">• Topný registr bez krytu: 28 kg• Topná tělesa bez vody: 36 kg |
| Obsah vody | 4,5 l |

Montáž



Nebezpečí úrazu a věcných škod při spadnutí topného tělesa!

- ▶ Zkontrolujte nosnost podkladu: > 150 kg. Šrouby a hmoždinky dodané spolu s tělesem jsou vhodné pouze do betonu.
- ▶ U stěn s jinou skladbou se řiďte údaji výrobce hmoždinek.
- ▶ Pokud se jedná o veřejné budovy, řiďte se speciálními předpisy.



Věcné škody působením magnetismu!

Na topných registrech jsou magnety, které mohou smazat záznamy na magnetických datových nosičích, např. platebních kartách.

- ▶ Při montáži při sobě nenoste platební karty apod.

Potřebné příslušenství

- Termostatický ventil s nastavovací funkcí, aby bylo možné na topném tělese provádět hydraulické přizpůsobení
- Hlava termostatu

Přípravné práce (→ obr. 1–2)

- ▶ Otevřete obal a na zadní straně topného tělesa odstraňte přepravní ochranu.
- ▶ Zkontrolujte obsah dodávky, zda je kompletní a nepoškozený.
- ▶ Připravte si nářadí.

Montáž topného tělesa (→ obr. 3–10)

- ▶ Horní uchycení namontujte na nástěnné profily.
- ▶ Na topném tělese demontujte plastové zátky.
- ▶ Orýsujte kotevní otvory. Dodržujte přitom minimální vzdálenosti:
 - Topné těleso – podlaha: 150–200 mm.
 - Topné těleso – strop prostoru: 100 mm.
 - Topné těleso – boční stěna: 50 mm.
- ▶ Vyvrtejte díry a vsadte do nich hmoždinky.
- ▶ Nástěnné profily a spodní uchycení spolu s podložkami a šrouby našroubujte silou ruky.
- ▶ Vyrovnajte topné registry pomocí vodováhy a pevně přišroubujte.
- ▶ Topné těleso zavěste pomocí druhé osoby.
- ▶ Distanční prvky zasuňte do nástěnného profilu a do uchycení na topném tělese vždy zesponu.
- ▶ Topná tělesa vyrovnejte přes distanční prvky kolmo.

Montáž příslušenství a krytů (→ obr. 11)

- ▶ V případě potřeby na kryt namontujte držák na ručníky/háček nebo zrcadlo s otočným křídlem (→ samostatné návody).
- ▶ Zavěste kryt. Přitom dbejte na to, aby kryt nahoře přesně lícovao s topným tělesem.

Přípoj

Automatický odvzdušňovací ventil (E) je již předběžně namontován (→ obr. B).

- ▶ Připojte topné těleso přes termostatický ventil s nastavovací funkcí na straně přívodu vody (→ návod výrobce).

Uvedení do provozu



Odvzdušňovací ventil odvzdušňuje automaticky, pokud je zavřený.

- ▶ Odvzdušňovací ventil neotevírejte naplno.
- ▶ Netěsnící odvzdušňovací ventily je třeba vyměnit, a nikoli uzavírat krytkou.

- ▶ Naplňte topná tělesa a odvzdušněte je. **Nebezpečí opření!**

- ▶ Zkontrolujte těsnost topných těles a přívodů vody.

Odstraňování poruch



Odvzdušňovací ventil odvzdušňuje automaticky, pokud je zavřený. Není-li tomu tak, lze odvzdušnění provést ručně otevřením odvzdušňovacího ventilu.

- ▶ Odvzdušňovací ventil neotevírejte naplno.
- ▶ Netěsnící odvzdušňovací ventily je třeba vyměnit, a nikoli uzavírat krytkou.

- ▶ Odvzdušňovací ventil otevřete max. o ¼ otáčky proti směru hodinových ručiček.

- ▶ Naplňte topná tělesa a odvzdušněte je. **Nebezpečí opření!**

- ▶ Zkontrolujte těsnost topných těles a přívodů vody.

- ▶ Odvzdušňovací ventil zavřete ve směru hodinových ručiček a zkomolujte jej, zda těsní.

HU Használati útmutató

Megengedett használat

A fűtőtest csak belső terek fűtésére és hőálló szövetek szárítására/melegítésére használható. Semmilyen más használat nem megengedett.

Hibás használat

A fűtőtest nem használható fellépési segédeszközként.

Biztonsági utasítások



A forró felületek égésveszélyt jelentenek!

A fűtőtest és a csatlakozások felületei akár 90 °C-ra is felforrósodhatnak.

- ▶ Legyen óvatos, amikor hozzáér a fűtőtesthez.
- ▶ Óvja a gyermekeit.



Forrázásveszély a kifröccsenő forró víz miatt!

A fűtőtest automatikus légtelenítőszeleppel van felszerelve.

- ▶ A fűtőtest tömítettségének biztosítása érdekében ne végezzen semmilyen manipulációt a légtelenítőszelepen.



A fűtőmezőkön mágnesek találhatóak, melyek törölhetik a mágneses adathordozókat, pl. a bankkártyákat.

Szerelés és javítások

- ▶ A szerelést és a javításokat csak szakemberrel végeztesse el, hogy a garanciális igények ne veszítsék érvényüket.
- ▶ A lemezen keletkezett kis karcolásokat festékjavító tollal javíthatja ki.

Tisztítás

- ▶ Vegye figyelembe a mellékelt tisztítási ajánlást.

Karbantartás

A fűtőtest nem igényel karbantartást.

Reklamációk

A probléma megoldásában szívesen állunk rendelkezésére. A vételi jogi igények azonban csak azzal a szerződéses partnerrel szemben érvényesíthetők, ahol a terméket megvásárolta.

Ártalmatlanítás

- ▶ A használt fűtőtest és tartozékai újrahasznosíthatók vagy az előírások szerint ártalmatlaníthatók. Vegye figyelembe a helyi előírásokat.

Opcionálisan kapható tartozékok

- Törülközőtartó (42516000) és akasztó (42515000) (csak max. 60 °C-os előremenő hőmérsékletek esetén megengedett)
- Kihajtható tükör (42513000)
- Festékjavító toll (95499000)

HU Szerelési útmutató

Célcsoport

A fűtőtest összeszerelését csak szakember végezheti.

Biztonsági utasítások

- ▶ A szerelés előtt alaposan olvassa át a teljes használati- és szerelési útmutatót.
- ▶ A szerelés után **adja át az útmutatót az ügyfélnek.**



Becsípődésveszély!

- ▶ A fűtőtest szállítását és szerelését egy második személlyel együtt végezze.
- ▶ Viseljen védőruházatot, védőkesztyűt és biztonsági cipőt.



Sérülésveszély az éles szegélyeknél!

- ▶ Viseljen védőkesztyűt.



Életveszély!

- ▶ Ellenőrizze az ellátóvezetékek (áram, gáz, víz) helyét.
- ▶ Ne fúrja meg a vezetékeket.

Alkalmazási körülmények

A fűtőtestet egy- és kétsöves rendszerekben lehet alkalmazni.

- ▶ A fűtőtestet csak zárt rendszerekben alkalmazza.
- ▶ Tartsa be a VDI 2035 "Károk elkerülése a forróvízeszfűtési rendszerekben" irányelvben meghatározott vízminőséget (max. vízkeménység, pH-érték).
- ▶ A fűtőtestet csak a csomagolásban tárolja és szállítsa. Tartsa be a csomagoláson található utasításokat.
- ▶ A tömítetlen légtelenítőszelepeket cserélje ki és ne zárja le zárósapkával.

Javítás

Pótalkatrészek (→ A ábra)

Ártalmatlanítás

- ▶ A csomagolás újrahasznosítható vagy az előírások szerint ártalmatlanítható. Vegye figyelembe a helyi előírásokat.

Műszaki jellemzők

| | |
|---------------------------------------|---|
| Üzemi nyomás | max. 10 bar (1000 kPa) |
| Ellenőrzési nyomás | 13 bar (1300 kPa) |
| Előremenő | Jobbra vagy balra lehetséges |
| Előremenő hőmérséklet | max. 90 °C |
| Hőteljesítmény (75 °C/65 °C/20 °C) | 982 W |
| Méreték és csatlakozások | → B ábra |
| Tömeg | <ul style="list-style-type: none">• Fűtőmező lemez nélkül: 28 kg• Fűtőtest víz nélkül: 36 kg |
| Víztartalom | 4,5 l |

Szerelés



Személyi sérülések és anyagi károk a fűtőtest leesésekor!

- ▶ Ellenőrizze az altalaj teherbírását: > 150 kg. A szállított csavarok és dübelek csak betonhoz alkalmasak.
- ▶ Más falfelépítmények esetén vegye figyelembe a dübel gyártója által megadott adatokat.
- ▶ Középületek esetén vegye figyelembe a speciális előírásokat.



Anyagi károk a mágnesesség miatt!

- A fűtőmezőkön mágnesek találhatók, melyek törölhetik a mágneses adathordozókat, pl. a bankkártyákat.
- ▶ A szereléskor ne tartson magánál bankkártyát vagy hasonlókat.

Szükséges tartozékok

- Beállító funkciós termosztátszelep, hogy a fűtőtesten hidraulikus kiegyenlítést lehessen végezni
- Termosztátfej

Előkészítő lépések (→ 1–2. ábra)

- ▶ Nyissa ki a csomagolást és távolítsa el a fűtőtest hátoldaláról a szállításvédelmet.
- ▶ Ellenőrizze az esetleges sérüléseket, és hogy a szállítási terjedeleme teljes-e.
- ▶ Készítse elő a szerszámokat.

A fűtőtest felszerelése (→ 3–10. ábra)

- ▶ Szerelje fel a felső felfogatást a fali profilokra.
- ▶ Szerelje le a fűtőtestről a műanyag dugókat.
- ▶ Rajzolja fel a fúrási helyeket. Vegye figyelembe a minimális távolságokat:
 - Fűtőtest – padló: 150–200 mm.
 - Fűtőtest – helyiség mennyezet: 100 mm.
 - Fűtőtest – oldalsó fal: 50 mm.
- ▶ Fúrja ki a lyukakat és tegye bele a dübeleket.
- ▶ Csavarozza fel kézzel a fali profilokat és az alsó felfogatást az alátétekkel és csavarokkal.
- ▶ Állítsa be vízmértékkel a fali profilokat és húzza meg a csavarokat.
- ▶ Még egy személy segítségével akassza fel a fűtőtestet.
- ▶ A távtartót mindig alulról illessze be a fali profilba és a felfogatásba a fűtőtesten.
- ▶ A távtartóval állítsa be a fűtőtest függőleges helyzetét.

A tartozékok és lemezek felszerelése (→ 11. ábra)

- ▶ Szükség esetén szereljen fel a lemezekre törülközőtartót/ akasztót vagy egy kihajtható tükröt (→ külön utasítások).
- ▶ Akassza fel a lemezeket. Eközben gondoskodjon róla, hogy a lemezek szorosan érintkezzenek a fűtőtesttel.

Bekötés

Az automatikus légtelenítő szelep (E) előre van szerelve (→ B ábra).

- ▶ Végezze el a fűtőtest vízdali bekötését a beállító funkciós termosztátszelepen keresztül (→ A gyártó utasítása).

Üzembehelyezés



A légtelenítőszelep zárt állapotban automatikusan légtelenít.

- ▶ Ne nyissa ki teljesen a légtelenítőszelepet.
- ▶ A tömítetlen légtelenítőszelepeket cserélje ki és ne zárja le zárósapkával.

- ▶ Töltse fel a fűtőtestet, és végezze el a légtelenítést. **Forrázásveszély!**

- ▶ Ellenőrizze a fűtőtest és a vízdali csatlakozások tömítését.

Zavarelhárítás



A légtelenítőszelep zárt állapotban automatikusan légtelenít. Ha ez nem történik meg, akkor a légtelenítő szelep nyitásával lehet a kézi légtelenítést elvégezni.

- ▶ Ne nyissa ki teljesen a légtelenítőszelepet.
- ▶ A tömítetlen légtelenítőszelepeket cserélje ki és ne zárja le zárósapkával.

- ▶ Az óramutató járásával ellentétes irányba max. ¼ fordulatot elfordítva nyissa ki a légtelenítő szelepet.
- ▶ Töltse fel a fűtőtestet, és végezze el a légtelenítést. **Forrázásveszély!**
- ▶ Ellenőrizze a fűtőtest és a vízdali csatlakozások tömítését.
- ▶ Zárja el a légtelenítőszelepet az óramutató járásával egyező irányába forgatva, és ellenőrizze a tömítést.

PL Instrukcja obsługi

Dopuszczalne zastosowanie

Grzejnik można stosować tylko do ogrzewania wewnątrz oraz do suszenia i podgrzewania materiałów tekstylnych odpornych na temperaturę. Każde inne zastosowanie jest niedopuszczalne.

Nieprawidłowe zastosowanie

Po grzejniku nie wolno wchodzić.

Instrukcje bezpieczeństwa



Niebezpieczeństwo oparzenia na gorących powierzchniach!

Powierzchnie grzejnika i przyłączy mogą rozgrzewać się do 90 °C.

- ▶ Podczas dotykania grzejnika należy zachować ostrożność.
- ▶ Chronić dzieci.



Niebezpieczeństwo oparzenia pryskającą gorącą wodą!

Grzejnik posiada automatyczny zawór odpowietrzający.

- ▶ Przy zaworze odpowietrzającym nie należy wykonywać żadnych przeróbek, aby zapewnić szczelność grzejnika.



Na polu grzewczym znajdują się elektromagnesy, które mogą skasować magnetyczne nośniki danych, np. karty kredytowe.

Montaż i naprawy

- ▶ Montaż i naprawy należy zlecać specjalistom, aby nie wygasły zobowiązania gwarancyjne.
- ▶ Niewielkie zadrapania na przegrodzie można usunąć wygładzaczem lakieru w sztyfcie.

Czyszczenie

- ▶ Przestrzegać załączonych zaleceń czyszczenia.

Konserwacja

Grzejnik nie wymaga konserwacji.

Reklamacje

Chętnie służymy pomocą przy rozwiązywaniu problemów. Reklamacje związane z warunkami zakupu można jednak składać tylko wobec partnera, u którego został zakupiony produkt.

Utylizacja

- ▶ Zużyty grzejnik wraz z akcesoriami należy oddać do recyklingu lub prawidłowej utylizacji. Należy przestrzegać miejscowych przepisów.

Akcesoria dostępne opcjonalnie

- Uchwyt na rącznik (42516000) i hak (42515000) (dopuszczalne tylko przy temperaturze zasilania maks. 60 °C)
- Lustro składane (42513000)
- Wygładzacz lakieru w sztyfcie (95499000)

PL Instrukcja montażu

Grupa odbiorców

Grzejnik może być montowany tylko przez specjalistę.

Instrukcje bezpieczeństwa

- ▶ Przed montażem należy dokładnie przeczytać całą instrukcję obsługi i montażu.
- ▶ Po zakończeniu montażu **instrukcję obsługi należy przekazać klientowi.**



Niebezpieczeństwo zgniecenia!

- ▶ Grzejnik należy przenosić i montować we dwie osoby.
- ▶ Nosić odzież ochronną, rękawice ochronne i obuwie ochronne.



Niebezpieczeństwo skaleczenia na ostrych krawędziach!

- ▶ Nosić rękawice ochronne.



Zagrożenie życia!

- ▶ Sprawdzić położenie przewodów doprowadzających (prąd, gaz, woda).
- ▶ Nie przewiercać przewodów.

Warunki użycia

Grzejnik można stosować w systemach jedno- lub dwururowych.

- ▶ Grzejnika należy używać tylko w zamkniętych systemach grzewczych.
- ▶ Przestrzegać jakości wody (maks. twardość wody, wartość pH) według VDI 2035 "Unikanie uszkodzeń w instalacjach grzewczych ciepłej wody".
- ▶ Grzejnik przechowywać i transportować tylko w opakowaniu. Przestrzegać wskazówek podanych na opakowaniu.
- ▶ Nieszczelne zawory odpowietrzające należy wymienić i nie zamykać nasadką.

Naprawa

Części zamienne (→ rys. A)

Utylizacja

- ▶ Opakowanie należy oddać do recyklingu lub prawidłowej utylizacji. Należy przestrzegać miejscowych przepisów.

Właściwości techniczne

| | |
|------------------------------------|---|
| Ciśnienie robocze | maks. 10 bar (1000 kPa) |
| Ciśnienie kontrolne | 13 bar (1300 kPa) |
| Zasilanie | Możliwe z prawej lub lewej strony |
| Temperatura zasilania | maks. 90 °C |
| Moc cieplna (75 °C/65 °C/20 °C) | 982 W |
| Wymiary i przyłącza | → rys. B |
| Waga | <ul style="list-style-type: none">• Pole grzewcze bez przegrody: 28 kg• Grzejnik bez wody: 36 kg |
| Pojemność wody | 4,5 l |

Montaż



Upuszczenie grzejnika może spowodować obrażenia osób lub szkody materiałowe!

- ▶ Sprawdzić nośność podłoża: > 150 kg. Dostarczone śruby i kołki są przeznaczone tylko do betonu.
- ▶ W przypadku innych konstrukcji ściany należy przestrzegać informacji producenta kołków.
- ▶ Przestrzegać przepisów odrębnych dotyczących budynków użyteczności publicznej.



Szkody materiałowe spowodowane polem magnetycznym!

Na polu grzewczym znajdują się elektromagnesy, które mogą skasować magnetyczne nośniki danych, np. karty kredytowe.

- ▶ Podczas montażu nie nosić przy sobie kart kredytowych, itp.

Konieczne akcesoria

- Zawór termostatyczny z funkcją regulowania do przeprowadzenia wyrównania hydraulicznego
- Głowica termostatyczna

Czynności przygotowawcze (→ rys. 1–2)

- ▶ Otworzyć opakowanie i usunąć osłonę ochronną umieszczoną na czas transportu na tylnej części grzejnika.
- ▶ Sprawdzić czy w zestawie dostawy nie ma braków i uszkodzeń.
- ▶ Przygotować narzędzia.

Montaż grzejnika (→ rys. 3–10)

- ▶ Zamontować górne łączniki do profili ściennych.
- ▶ Zdemontować plastikowe zaślepki z grzejnika.
- ▶ Oznaczyć miejsca wiercenia. Przestrzegać odległości minimalnych:
 - Grzejnik – podłoga: 150–200 mm.
 - Grzejnik – sufit: 100 mm.
 - Grzejnik – ściana boczna: 50 mm.
- ▶ Wywiercić otwory i włożyć kołki.
- ▶ Przykręcić mocno profile ścienne i dolne łączniki przy pomocy podkładek i śrub.
- ▶ Wypoziomować poziomą profile ścienne i dokręcić.
- ▶ Zawiesić grzejnik przy pomocy drugiej osoby.
- ▶ Włożyć elementy dystansowe od dołu w profil ścienny i łącznik przy grzejniku.
- ▶ Wyrównać grzejnik w pionie nad elementami dystansowymi.

Montaż akcesoriów i przegród (→ rys. 11)

- ▶ W razie potrzeby zamontować uchwyt na ręcznik/hak do przegrody lub lustro składane (→ oddzielna instrukcja obsługi).
- ▶ Zawiesić przegrodę. Upewnić się, że u góry przegroda znajduje się na równi z grzejnikiem.

Przyłącze

Automatyczny zawór odpowietrzający (E) jest wstępnie zamontowany (→ rys. B).

- ▶ Podłączyć grzejnik od strony wody nad zaworem termostatycznym z funkcją regulowania (→ instrukcja producenta).

Uruchomienie



W położeniu zamkniętym zawór odpowietrzający odpowietrza automatycznie.

- ▶ Nie otwierać całkowicie zaworu odpowietrzającego.
- ▶ Nieszczelne zawory odpowietrzające należy wymienić i nie zamykać nasadką.

- ▶ Napełnić i odpowietrzyć grzejnik. **Niebezpieczeństwo oparzenia!**
- ▶ Sprawdzić szczelność grzejnika i przyłącza od strony wody.

Usuwanie usterek



W położeniu zamkniętym zawór odpowietrzający odpowietrza automatycznie. Jeśli tak się nie dzieje, można wykonać odpowietrzanie ręczne otwierając zawór odpowietrzający.

- ▶ Nie otwierać całkowicie zaworu odpowietrzającego.
- ▶ Nieszczelne zawory odpowietrzające należy wymienić i nie zamykać nasadką.

- ▶ Zawór odpowietrzający otwierać z maks. ¼ obrotu w kierunku przeciwnym do ruchu wskazówek zegara.
- ▶ Napełnić i odpowietrzyć grzejnik. **Niebezpieczeństwo oparzenia!**
- ▶ Sprawdzić szczelność grzejnika i przyłącza od strony wody.
- ▶ Zamknąć zawór odpowietrzający w kierunku ruchu wskazówek zegara i sprawdzić jego szczelność.

RO Instrucțiuni de utilizare

Modalitatea admisă de folosire

Folosirea caloriferului este permisă numai pentru încălzirea spațiilor interioare și pentru uscarea/încălzirea de textile rezistente la temperaturi ridicate. Orice alt gen de folosire este inadmis.

Utilizarea necorespunzătoare

Caloriferul nu are voie să fie folosit ca sprijin pentru cățărăt.

Indicații privitoare la siguranță



Pericol de provocare a arsurilor la suprafețele fierbinți!

Suprafețele caloriferului și ale racordurilor se pot încălzi până la 90 °C.

- ▶ Procedați cu precauție la atingerea caloriferului.
- ▶ Protejați copiii.



Pericol de opărire în cazul împrôșcării de apă fierbinte!

Caloriferul este echipat cu o supapă automată de evacuare a aerului.

- ▶ Pentru a se asigura etanșeitatea caloriferului, nu manipulați supapa de evacuare a aerului.



Pe panoul de încălzire se află magneți care pot șterge suporturile magnetice de date, de ex. cărțile de credit.

Montajul și reparațiile

- ▶ Dispuneți efectuarea montajului și a reparațiilor numai de către un meseriaș de specialitate, pentru ca drepturile dumneavoastră de garanție legală să nu își piardă valabilitatea.
- ▶ Puteți îndepărta micile zgârieturi de pe mască cu ajutorul unui baton corector pentru vopsea.

Curățarea

- ▶ Respectați recomandările de curățare anexate la aceste instrucțiuni.

Întreținerea

Caloriferul nu necesită întreținere.

Reclamații

Vă stăm cu plăcere la dispoziție pentru rezolvarea problemelor. Drepturile de natură comercială sunt aplicabile însă numai față de partenerul dumneavoastră contractual de la care ați achiziționat produsul.

Evacuarea ca deșeu

- ▶ Integrați caloriferele ieșite din uz împreună cu accesoriile acestora în circuitul deșeurilor reciclabile sau evacuați-le în mod corespunzător. Respectați prevederile locale în acest sens.

Accesorii opționale disponibile

- Suport pentru prosoape (42516000) și cârlig (42515000) (admise numai la temperaturi pe tur de max. 60 °C)
- Oglindă rabatabilă (42513000)
- Baton corector pentru vopsea (95499000)

RO Instrucțiuni de montaj

Grupul-țintă

Caloriferul are voie să fie montat numai de către un meseriaș de specialitate.

Indicații privitoare la siguranță

- ▶ Înainte de montaj se vor citi cu atenție și integral instrucțiunile de utilizare și montaj.
- ▶ După montaj, **instrucțiunile se vor preda clientului și rămân la acesta.**



Pericol de strivire!

- ▶ Transportați și montați caloriferul împreună cu încă o persoană.
- ▶ Purtați îmbrăcăminte de protecție, mănuși de protecție și bocanci de siguranță.



Pericol de vătămare la muchii ascuțite!

- ▶ Purtați mănuși de protecție.



Pericol de moarte!

- ▶ Verificați pozițiile conductelor de alimentare (cu curent, gaz, apă).
- ▶ Nu găuriți conductele.

Condiții de utilizare

Caloriferul poate fi utilizat în cadrul unor sisteme cu o conductă sau cu două conducte.

- ▶ Utilizați caloriferul numai în sisteme de încălzire închise.
- ▶ Respectați calitatea apei (duritatea maximă a apei, valoarea pH) cf. VDI 2035 "Evitarea deteriorărilor la instalațiile de preparare a apei calde menajere și de încălzire".
- ▶ Depozitați și transportați caloriferul numai în ambalajul său. Respectați indicațiile de pe ambalaj.
- ▶ Înlocuiți supapele neetanșe de evacuare a aerului și nu le astupați cu un dop.

Reparații

Piese de schimb (→ fig. A)

Evacuarea ca deșeu

- ▶ Integrați ambalajul în circuitul deșeurilor reciclabile sau evacuați-l în mod corespunzător. Respectați prescripțiile locale.

Caracteristici tehnice

| | |
|---|---|
| Presiunea de lucru | max. 10 bari (1000 kPa) |
| Presiunea de probă | 13 bari (1300 kPa) |
| Turul | Posibil spre dreapta sau spre stânga |
| Temperatura pe tur | max. 90 °C |
| Puterea calorică (75 °C/65 °C/20 °C) | 982 W |
| Cote și racorduri | → fig. B |
| Masa | • Panoul de încălzire fără mască: 28 kg • Caloriferul fără apă: 36 kg |
| Conținutul de apă | 4,5 l |

Montajul



Vătămări de persoane și prejudicii materiale în caz de cădere a caloriferului!

- ▶ Verificați rezistența portantă a suprafeței de susținere: > 150 kg.
- Șuruburile și diblurile livrate în acest pachet sunt adecvate numai pentru beton.
- ▶ Pentru alte structuri de montaj de perete, respectați indicațiile producătorului diblurilor.
 - ▶ Respectați prescripțiile speciale pentru clădiri publice.



Prejudicii materiale cauzate de magnetism!

- Pe panoul de încălzire se află magneți care pot șterge suporturile magnetice de date, de ex. cărțile de credit.
- ▶ La montaj, nu purtați asupra dumneavoastră cărți de credit sau obiecte similare.

Accesorii necesare

- Supapă cu termostat cu funcție de reglaj, pentru a putea efectua egalizarea hidraulică la calorifer
- Cap termostatic

Pași pregătitori (→ fig. 1–2)

- ▶ Deschideți ambalajul și înlăturați protecția de transport de pe partea posterioară a caloriferului.
- ▶ Verificați dacă pachetul de livrare este complet și nu prezintă deteriorări.
- ▶ Așezați sculele la îndemână.

Montarea caloriferului (→ fig. 3–10)

- ▶ Montați adaptoarele superioare la profilele de perete.
- ▶ Demontați dopurile din plastic de pe calorifer.
- ▶ Însemnați locurile unde se vor practica găurile. Respectați distanțele minime:
 - Calorifer – podea: 150–200 mm.
 - Calorifer – plafonul incintei: 100 mm.
 - Calorifer – perete lateral: 50 mm.
- ▶ Practicați găurile și așezați diblurile.
- ▶ Înșurubați cu mâna profilele de perete și adaptoarele inferioare cu ajutorul șaibelor și șuruburilor.
- ▶ Aliniați profilele de perete cu nivela cu apă și înșurubați-le ferm.
- ▶ Acroșați caloriferul împreună cu o a doua persoană.
- ▶ Introduceți fiecare distanțier de jos în profilul de perete și adaptorul pe calorifer.
- ▶ Aliniați caloriferul vertical pe distanțiere.

Montarea accesoriilor și a măștilor (→ fig. 11)

- ▶ Dacă este nevoie, montați suportul pentru prosoape/cârligul pe mască sau montați o oglindă rabatabilă (→ instrucțiunile separate).
- ▶ Acroșați masca. Asigurați-vă că marginea de sus a măștii se închide coliniar cu caloriferul.

Racordul

Supapa automată de evacuare a aerului este montată (E) în prealabil (→ fig. B).

- ▶ Racordarea caloriferului prin supapa cu termostat cu funcție de reglaj (→ instrucțiunile producătorului).

Punerea în funcțiune



Supapa de evacuare a aerului evacuează aerul în mod automat când se află în poziție închisă.

- ▶ Nu deschideți complet supapa de evacuare a aerului.
 - ▶ Înlocuiți supapele neetanșe de evacuare a aerului și nu le astupați cu un dop.
- ▶ Umpleți caloriferul și evacuați aerul. **Pericol de opărire!**
 - ▶ Verificați etanșeitarea caloriferului și a racordurilor părții parcurse de apă.

Remediarea defecțiunilor



Supapa de evacuare a aerului evacuează aerul în mod automat când se află în poziție închisă. Dacă nu se întâmplă astfel, se poate efectua evacuarea manuală a aerului prin deschiderea supapei de evacuare a aerului.

- ▶ Nu deschideți complet supapa de evacuare a aerului.
 - ▶ Înlocuiți supapele neetanșe de evacuare a aerului și nu le astupați cu un dop.
- ▶ Deschideți supapa de evacuare a aerului cu max. ¼ dintr-o rotație în sens antiorar.
 - ▶ Umpleți caloriferul și evacuați aerul. **Pericol de opărire!**
 - ▶ Verificați etanșeitarea caloriferului și a racordurilor părții parcurse de apă.
 - ▶ Închideți supapa de evacuare a aerului rotind-o în sens orar și verificați-i etanșeitarea.

RU Инструкция по эксплуатации

Допустимое использование

Радиатор может использоваться только для отопления внутренних помещений и для сушки/подогрева теплоустойчивых текстильных изделий. Любое другое применение недопустимо.

Неправильное применение

Радиатор запрещается использовать в качестве подставки.

Меры предосторожности



Опасность ожога при контакте с горячими поверхностями!

Поверхность радиатора и подключений может нагреваться до 90 °С.

- ▶ Будьте осторожны при прикосновении к радиатору.
- ▶ Берегите детей.



Опасность ожога фонтанирующей горячей водой!

Радиатор оборудован автоматическим воздуховыпускным клапаном.

- ▶ Чтобы не нарушить герметичность радиатора, не предпринимайте никаких действий с воздуховыпускным клапаном.



На греющем элементе имеются магниты, которые могут размагнитить магнитные носители информации, например, банковские карточки.

Монтаж и ремонт

- ▶ Чтобы гарантийные обязательства не утратили силу, поручайте монтаж и ремонт только квалифицированному специалисту.
- ▶ Небольшие царапины на экране можно устранить при помощи карандаша для устранения дефектов краски.

Очистка

- ▶ Следуйте требованиям прилагаемой инструкции по очистке.

Обслуживание

Радиатор не требует технического обслуживания.

Рекламации

Мы охотно поможем Вам в решении проблем. Однако рекламации, основанные на положениях торгового права, Вы можете подавать только Вашему договорному партнеру, у которого был приобретен продукт.

Утилизация

- ▶ Пришедшие в негодность радиаторы вместе с принадлежностями сдаются для повторного использования или утилизируются в соответствии с правилами. Следуйте при этом местным предписаниям.

Опционально поставляемые принадлежности

- полотенцедержатель (42516000) и крючок (42515000) (только при температуре подачи не более 60 °С)
- поворотное зеркало (42513000)
- карандаш для устранения дефектов краски (95499000)

RU Инструкция по монтажу

Целевая аудитория

Монтаж радиатора должен производиться только квалифицированным специалистом.

Меры предосторожности

- ▶ Внимательно прочтите данную инструкцию до начала монтажа.
- ▶ После монтажа передайте **инструкцию клиенту**.



Опасность заземления!

- ▶ Транспортировка и монтаж радиатора должны осуществляться двумя людьми.
- ▶ Используйте защитную одежду, защитные перчатки и обувь.



Опасность травмирования острыми кромками!

- ▶ Используйте защитные перчатки.



Опасность для жизни!

- ▶ Определите место прохождения трубопроводов и кабелей (электроэнергия, газ, вода).
- ▶ Не просверливайте в них отверстия.

Условия применения

Радиатор может устанавливаться в одно- и двухтрубных системах.

- ▶ Применяйте радиатор только в закрытых системах отопления.
- ▶ Качество воды (макс. жесткость воды, значение pH) должно соответствовать нормам VDI 2035 "Предотвращение повреждений отопительных агрегатов".
- ▶ Радиатор должен храниться и транспортироваться только в упаковке. Следуйте указаниям на упаковке.
- ▶ Негерметичные воздуховыпускные клапаны следует заменять, а не закрывать крышкой.

Ремонт

Запасные детали (→ рис. А)

Утилизация

- ▶ Сдайте упаковку для повторного использования или утилизируйте ее в соответствии с правилами. Следуйте при этом местным предписаниям.

Технические характеристики

| | |
|---------------------------------------|---|
| Рабочее давление | макс. 10 бар (1000 кПа) |
| Контрольное давление | 13 бар (1300 кПа) |
| Подача | Возможна слева и справа |
| Температура подачи | макс. 90 °С |
| Тепловая мощность (75 °С/65 °С/20 °С) | 982 Вт |
| Размеры и подключения | → рис. В |
| Вес | • Греющий элемент без экрана: 28 кг • Радиатор без воды: 36 кг |
| Объем воды | 4,5 л |

Монтаж



При падении радиатора возможны травмы и материальный ущерб!

- ▶ Проверьте допустимую нагрузку на основании: > 150 кг.

Поставляемые в комплекте винты и дюбели подходят только для бетона.

- ▶ В случае других материалов стен используйте информацию, предоставленную производителем дюбелей.
- ▶ При монтаже в общественных зданиях следуйте отдельным предписаниям.



Возможен материальный ущерб в результате действия магнитного поля!

На греющем элементе имеются магниты, которые могут размагнитить магнитные носители информации, например, банковские карточки.

- ▶ Не носите банковские карточки и т. п. при себе во время монтажа.

Необходимые принадлежности

- Терморегулирующий клапан с функцией настройки для возможности проведения гидравлического выравнивания радиатора
- Головка терморегулирующего клапана

Подготовительные меры (→ рис. 1–2)

- ▶ Откройте упаковку и удалите транспортную защиту на обратной стороне радиатора.
- ▶ Проверьте объем поставки на комплектность и наличие повреждений.
- ▶ Подготовьте инструмент.

Смонтируйте радиатор (→ рис. 3–10)

- ▶ Смонтируйте верхние крепления на настенные профили.
- ▶ Снимите с радиатора пластмассовые пробки.
- ▶ Разметьте отверстия для сверления. Выдерживайте при этом минимальные расстояния:
 - Радиатор – пол: 150–200 мм.
 - Радиатор – потолок помещения: 100 мм.
 - Радиатор – боковая стена: 50 мм.
- ▶ Просверлите отверстия и вставьте дюбели.
- ▶ Вручную привинтите настенные профили и нижние крепления при помощи шайб и винтов.
- ▶ Выровняйте настенные профили при помощи ватерпаса и плотно завинтите.
- ▶ Вместе с помощником навесьте радиатор.
- ▶ Вставьте распорки снизу в настенный профиль и в крепление на радиаторе.
- ▶ При помощи распорок выровняйте радиатор в вертикальном положении.

Смонтируйте принадлежности и экраны (→ рис. 11)

- ▶ При необходимости смонтируйте полотенцедержатель/крючок на экране или поворотное зеркало (→ отдельные инструкции).
- ▶ Навесьте экран. При этом убедитесь, что экран вверху расположен вровень с радиатором.

Подключение

Автоматический воздуховыпускной клапан (E) уже предусмотрен (→ рис. B).

- ▶ Подключите радиатор через терморегулирующий клапан к подаче воды (→ инструкция производителя).

Ввод в эксплуатацию



В закрытом положении воздуховыпускной клапан стравливает воздух автоматически.

- ▶ Не открывайте воздуховыпускной клапан полностью.
- ▶ Негерметичные воздуховыпускные клапаны следует заменять, а не закрывать крышкой.
- ▶ Наполните радиатор и выпустите из него воздух. **Опасность ожога!**
- ▶ Проверьте герметичность радиатора и линий подачи воды.

Устранение неисправностей



В закрытом положении воздуховыпускной клапан стравливает воздух автоматически. Если этого не происходит, возможно ручное удаление воздуха путем открытия воздуховыпускного клапана.

- ▶ Не открывайте воздуховыпускной клапан полностью.
- ▶ Негерметичные воздуховыпускные клапаны следует заменять, а не закрывать крышкой.
- ▶ Откройте воздуховыпускной клапан макс. на ¼ оборота против часовой стрелки.
- ▶ Наполните радиатор и выпустите из него воздух. **Опасность ожога!**
- ▶ Проверьте герметичность радиатора и линий подачи воды.
- ▶ Закройте воздуховыпускной клапан по часовой стрелке и проверьте его герметичность.

BG Ръководство за употреба

Разрешена употреба

Радиаторът може да се използва само за отопление на вътрешни помещения и за изсушаване/нагреване на топлоустойчив текстил. Всяка друга употреба е недопустима.

Грешна употреба

Радиаторът не бива да се използва като помощно средство за катерене.

Указания за безопасност



Опасност от изгаряне на горещите повърхности!

Повърхностите на радиатора и на връзките могат да се нагреят до 90 °C.

- ▶ Бъдете внимателни при допир с радиатора.
- ▶ Пазете Вашите деца.



Опасност от попарване поради бликаща навън гореща вода!

Радиаторът е оборудван с един автоматичен обезвъздушителен вентил.

- ▶ Не предприемайте никакви манипулации по обезвъздушителния вентил, за да се осигури уплътненост на радиатора.



При нагревателното поле се намират магнити, които могат да изтрият магнитни носители на данни, напр. чекови карти.

Монтаж и ремонти

- ▶ Монтажът и ремонтите трябва да се извършат от специалист, за да не бъде прекратено Вашето искане за предоставяне на гаранция.
- ▶ Малки драскотини върху блендата можете да отстраните с ремонтен щифт за лак.

Почистване

- ▶ Спазвайте приложената препоръка за почистване.

Обслужване

Радиаторът не изисква обслужване.

Рекламации

Ще се радваме да помогнем при решаването на проблеми. Може да предявите юридически претенции само срещу Вашия договорен партньор, от когото сте закупили продукта.

Отстраняване като отпадък

- ▶ Занесете излезлия от употреба радиатор с оборудването за рециклиране или за отстраняване като отпадък според изискванията. Спазвайте местните разпоредби.

Опционално налично оборудване

- Държач за кърпи (42516000) и закачалка (42515000) (разрешени само при температура на флуида от макс. 60 °C)
- Сгъваемо огледало (42513000)
- Ремонтен щифт за лак (95499000)

BG Ръководство по монтаж

Целева група

Радиаторът може да се монтира само от специалист.

Указания за безопасност

- ▶ Преди монтажа прочетете подробно цялото ръководство за употреба и монтаж.
- ▶ След монтажа **оставете инструкцията при клиента.**



Опасност от смачкване!

- ▶ Транспортирайте и монтирайте радиатора с помощта на втори човек.
- ▶ Носете защитно облекло, защитни ръкавици и предпазни обувки.



Опасност от нараняване на остри ръбове!

- ▶ Носете защитни ръкавици.



Опасност за живота!

- ▶ Проверете състоянието на тръбопроводите (за ток, газ, вода).
- ▶ Не пробивайте никакви тръбопроводи.

Условия за въвеждане в експлоатация

Радиаторът може да се използва при еднотръбни или двутръбни системи.

- ▶ Въведете в експлоатация радиатора само при затворена отоплителна система.
- ▶ Съблюдавайте качеството на водата (макс. твърдост на водата, рН-стойност) според VDI 2035 "Избягване на вреди от инсталациите за топла вода и отоплителните инсталации".
- ▶ Съхранявайте и транспортирайте радиатора само в опаковката. Спазвайте указанията върху опаковката.
- ▶ Сменете неуплътнените обезвъздушителни вентили и не затваряйте с капак.

Ремонт

Резервни части (→ изобр. А)

Отстраняване като отпадък

- ▶ Предавайте опаковките за рециклиране или за отстраняване като отпадък според изискванията. Спазвайте местните разпоредби.

Технически характеристики

| | |
|--------------------------------------|-------------------------------|
| Работно налягане | макс. 10 bar (1000 kPa) |
| Изпитвателно налягане | 13 bar (1300 kPa) |
| Входящ поток | Възможно е отдясно или отляво |
| Температура на входящия поток | макс. 90 °C |
| Топлинна мощност (75 °C/65 °C/20 °C) | 982 W |
| Размери и връзки | → изобр. В |

| | |
|----------------------|---|
| Тегло | <ul style="list-style-type: none"> • Нагревателно поле без бленда: 28 кг • Радиатор без вода: 36 кг |
| Съдържание на водата | 4,5 л |

Монтаж



Персонални и материални щети при падане на радиатора!

- ▶ Проверете носещата способност на фундамента: > 150 кг.

Доставените винтове и дюбели са подходящи само за бетон.

- ▶ При други стенни конструкции съблюдавайте указанията на производителя на дюбели.
- ▶ Спазвайте специалните разпоредби за обществени сгради.



Материални щети поради магнетизма!

При нагревателното поле се намират магнити, които могат да изтрият магнитни носители на данни, напр. чекови карти.

- ▶ При монтажа не носете чекови карти или други подобни.

Необходимо оборудване

- Термостатен вентил с регулираща функция, за да може да се извърши хидравлично изравняване на радиатора
- Глава на термостата

Подготвителни стъпки (→ изобр. 1–2)

- ▶ Отворете опаковката и отстранете транспортния предпазител от задната страна на радиатора.
- ▶ Проверете при доставката за пълнота и щети.
- ▶ Пригответе инструменти.

Монтиране на радиатора (→ изобр. 3–10)

- ▶ Монтирайте горните захващащи елементи към стенните профили.
- ▶ Демонтирайте пластмасовите запушалки на радиатора.
- ▶ Очертайте свредловъчни отвори. При това спазвайте минималните разстояния:
 - Радиатор – под: 150–200 мм.
 - Радиатор – таван на помещението: 100 мм.
 - Радиатор – странична стена: 50 мм.
- ▶ Пробийте дупки и поставете дюбели.
- ▶ Завинтете на ръка стенните профили и долните захващащи елементи с шайби и винтове.
- ▶ Нивелирайте стенните профили с либела и ги затегнете.
- ▶ Закачете радиатора с помощта на втори човек.
- ▶ Поставете отдалечителните елементи съответно отдолу в стенния профил, а захващащия елемент на радиатора.
- ▶ Нивелирайте радиатора отвесно над отдалечителните елементи.

Монтирайте оборудването и блендите (→ изобр. 11)

- ▶ При нужда монтирайте държача за кърпи/закачалката върху блендата или върху едно сгъваемо огледало (→ отделни инструкции).
- ▶ Закачете блендата. Уверете се, че горе блендата се съединява подравнено с радиатора.

Връзка

Автоматичният обезвъздушителен вентил (E) е монтиран предварително (→ изобр. B).

- ▶ Свържете радиатора с термостатния вентил с регулираща функция от страната на водата (→ инструкция на производителя).

Въвеждане в експлоатация



Обезвъздушителният вентил обезвъздушава автоматично при затворено положение.

- ▶ Не отваряйте напълно обезвъздушителния вентил.
- ▶ Сменете неуплътнените обезвъздушителни вентили и не затваряйте с капак.

- ▶ Напълнете радиатора и обезвъздушете. **Опасност от попарване!**
- ▶ Проверете за уплътненост радиатора и връзките от страната на водата.

Отстраняване на повреди



Обезвъздушителният вентил обезвъздушава автоматично при затворено положение. Ако това не е така, може да се постигне ръчно обезвъздушаване чрез отваряне на обезвъздушителния вентил.

- ▶ Не отваряйте напълно обезвъздушителния вентил.
- ▶ Сменете неуплътнените обезвъздушителни вентили и не затваряйте с капак.

- ▶ Отворете обезвъздушителния вентил с макс. ¼ оборот по посока обратна на часовниковата стрелка.
- ▶ Напълнете радиатора и обезвъздушете. **Опасност от попарване!**
- ▶ Проверете за уплътненост радиатора и връзките от страната на водата.
- ▶ Затворете обезвъздушителния вентил по посока на часовниковата стрелка и проверете за уплътненост.

SK Návod na použitie

Prípustné použitie

Vykurovacie teleso sa môže používať iba na vykurovanie vnútorných priestorov a na sušenie/ohrev textílií odolných voči vysokým teplotám. Akékoľvek iné použitie je neprípustné.

Nesprávne použitie

Vykurovacie teleso sa nesmie používať ako pomôcka pre vystupovanie do vyššie položených miest.

Bezpečnostné pokyny



Nebezpečenstvo popálenia na horúcich plochách!

Povrchy vykurovacieho telesa a prípojky sa môžu zahriať až na 90 °C.

- ▶ Pri dotýkaní sa vykurovacieho telesa buďte opatrní.
- ▶ Chráňte svoje deti.



Nebezpečenstvo oparenia vystrekujúcou horúcou vodou!

Vykurovacie teleso je vybavené automatickým odvodušňovacím ventilom.

- ▶ S odvodušňovacím ventilom nemanipulujte, aby nedošlo k porušeniu tesnosti vykurovacieho telesa.



Na vykurovacom registri sa nachádzajú magnety, ktoré môžu vymazať záznamy na magnetických dátových nosičoch, napr. na platobných kartách.

Montáž a opravy

- ▶ Montáž a opravy nechajte vykonať iba remeselníkom s príslušnou odbornosťou, aby nezaničili vaše nároky na záruku.
- ▶ Drobné škrabance na kryte môžete odstrániť ceruzkou na opravu laku.

Čistenie

- ▶ Všímajte si priložené odporúčanie pre čistenie.

Údržba

Vykurovacie teleso je bezúdržbové.

Reklamácie

Pri riešení prípadných problémov vám radi pomôžeme. Obchodno-právne nároky však môžete uplatňovať iba u zmluvného partnera, u ktorého ste výrobok zakúpili.

Likvidácia

- ▶ Vykurovacie telesá, ktoré doslúžili, a taktiež príslušenstvo odovzdajte na recykláciu alebo riadnu likvidáciu. Dodržujte miestne predpisy.

Samostatne predajné príslušenstvo

- Držiak na uterák (42516000) a háčik (42515000) (je možné použiť iba pri prírodných teplotách max. 60 °C)
- Sklopné zrkadlo (42513000)
- Ceruzka na opravu laku (95499000)

SK Návod na montáž

Cieľová skupina

Vykurovacie teleso môže montovať iba remeselník s príslušnou odbornosťou.

Bezpečnostné pokyny

- ▶ Pred montážou si dôkladne prečítajte celý návod na použitie a návod na montáž.
- ▶ Po montáži **odovzdajte návod zákazníkovi**.



Nebezpečenstvo pomliaždenia!

- ▶ Vykurovacie teleso prepravujte a montujte vždy vo dvojici.
- ▶ Noste ochranný odev, ochranné rukavice a bezpečnostnú obuv.



Nebezpečenstvo poranenia na ostrých hranách!

- ▶ Noste ochranné rukavice.



Nebezpečenstvo ohrozenia života!

- ▶ Skontrolujte polohu napájacích vedení (elektrický prúd, plyn, voda).
- ▶ Dajte pozor na to, aby ste nezavítali do žiadneho vedenia.

Podmienky použitia

Vykurovacie teleso je možné použiť v jednorúrkových alebo dvojrúrkových systémoch.

- ▶ Vykurovacie teleso používajte iba v uzatvorených vykurovacích systémoch.
- ▶ Je potrebné dodržať kvalitu vody (max. tvrdosť, hodnota pH) podľa VDI 2035 "Zabránenie škodám v teplovodných vykurovacích systémoch".
- ▶ Vykurovacie teleso skladujte a prepravujte iba v obale. Riadte sa pokynmi uvedenými na obale.
- ▶ Netesné odvodušňovacie ventily je potrebné vymeniť a nie uzatvárať uzáverom.

Oprava

Náhradné diely (→ obr. A)

Likvidácia

- ▶ Obal odovzdajte na recykláciu alebo riadnu likvidáciu. Dodržiavajte miestne predpisy.

Technické údaje

| | |
|--------------------------------------|---|
| Prevádzkový tlak | max. 10 bar (1000 kPa) |
| Skúšobný tlak | 13 bar (1300 kPa) |
| Prívod | Možný sprava alebo zľava |
| Prívodná teplota | max. 90 °C |
| Tepelný výkon (75 °C/65 °C/20 °C) | 982 W |
| Rozmery a pripojenia | → obr. B |
| Hmotnosť | <ul style="list-style-type: none">• Vykurovací register bez krytu: 28 kg• Vykurovacie teleso bez vody: 36 kg |
| Objem vody | 4,5 l |

Montáž



Nebezpečenstvo úrazu a vecných škôd pri spadnutí vykurovacieho telesa!

- ▶ Prekontrolujte nosnosť podkladu: > 150 kg. Skrutky a hmoždinky dodané spolu s telesom sú vhodné iba do betónu.
- ▶ Pri stenách s iným spôsobom montáže sa riadte údajmi výrobcu hmoždiniek.
- ▶ Pri verejných budovách dodržiavajte špeciálne predpisy.



Vecné škody pôsobením magnetizmu!

- Na vykurovacom registri sa nachádzajú magnety, ktoré môžu vymazať záznamy na magnetických dátových nosičoch, napr. na platobných kartách.
- ▶ Pri montáži pri sebe nenoste platobné karty, a pod.

Potrebné príslušenstvo

- Termostatický ventil s nastavovacou funkciou, aby bolo možné na vykurovacom telese vykonať hydraulické prispôbenie
- Hlavica termostatu

Prípravné práce (→ obr. 1–2)

- ▶ Otvorte obal a zo zadnej strany vykurovacieho telesa odstráňte prepravnú ochranu.
- ▶ Skontrolujte obsah dodávky, či je kompletný a nepoškodený.
- ▶ Pripravte si náradie.

Montáž vykurovacieho telesa (→ obr. 3–10)

- ▶ Horné uchytenia namontujte na nástenné profily.
- ▶ Z vykurovacieho telesa demontujte plastové zátky.
- ▶ Naznačte vrtacie otvory. Dodržiavajte pritom minimálne vzdialenosti:
 - Vykurovacie teleso – podlaha: 150–200 mm.
 - Vykurovacie teleso – strop priestoru: 100 mm.
 - Vykurovacie teleso – bočná stena: 50 mm.
- ▶ Vyvrtajte otvory a zasuňte do nich hmoždinky.
- ▶ Nástenné profily a spodné uchytenie priskrutkujte rukou pomocou skrutiek s podložkami.
- ▶ Nástenné profily vyrovnajte pomocou vodováhy a pevne priskrutkujte.
- ▶ Vykurovacie teleso zaveste za pomoci druhej osoby.
- ▶ Dištančné diely nasuňte vždy zdola do nástenného profilu a do uchytenia na vykurovacom telese.
- ▶ Vykurovacie teleso vyrovnajte zvislo prostredníctvom dištančných dielov.

Montáž príslušenstva a krytov (→ obr. 11)

- ▶ V prípade potreby namontujte na kryt držiak na uterák/háčik alebo sklopné zrkadlo (→ samostatné návody).
- ▶ Zaveste kryty. Pritom dbajte na to, aby kryt hore presne lícoval s vykurovacím telesom.

Pripojenie

Automatický odvzdušňovací ventil (E) je predmontovaný (→ obr. B).

- ▶ Vykurovacie teleso pripojte na strane prívodu vody prostredníctvom termostatického ventilu s nastavovacou funkciou (→ návod výrobcu).

Uvedenie do prevádzky



Odvzdušňovací ventil odvzdušňuje automaticky v uzatvorenom stave.

- ▶ Odvzdušňovací ventil neotvárajte naplno.
- ▶ Netesné odvzdušňovacie ventily je potrebné vymeniť a nie uzatvárať uzáverom.

- ▶ Vykurovacie telesá naplňte a odvzdušnite. **Nebezpečenstvo oparenia!**
- ▶ Skontrolujte tesnosť vykurovacích telies a prívodov vody.

Odstraňovanie porúch



Odvzdušňovací ventil odvzdušňuje automaticky v uzatvorenom stave. Ak tomu tak nie je, môže sa odvzdušnenie vykonať ručne otvorením odvzdušňovacieho ventilu.

- ▶ Odvzdušňovací ventil neotvárajte naplno.
- ▶ Netesné odvzdušňovacie ventily je potrebné vymeniť a nie uzatvárať uzáverom.

- ▶ Odvzdušňovací ventil otvárajte vždy max. o ¼ otáčky proti smeru hodinových ručičiek.
- ▶ Vykurovacie telesá naplňte a odvzdušnite. **Nebezpečenstvo oparenia!**
- ▶ Skontrolujte tesnosť vykurovacích telies a prívodov vody.
- ▶ Odvzdušňovací ventil zatvorte v smere hodinových ručičiek a skontrolujte ich, či tesnia.

HR Upute za uporabu

Dozvoljena uporaba

Grijaće se tijelo smije koristiti samo za zagrijavanje unutarnjih prostorija te za sušenje i grijanje tkanina otpornih na visoke temperature. Svaki drugi oblik uporabe je zabranjen.

Zlouporaba

Grijaće se tijelo ne smije koristiti za penjanje.

Sigurnosne upute



Opasnost od opekline na vrelim površinama!

Vanjske površine grijaćeg tijela i priključaka mogu se zagrijati na temperaturu do 90 °C.

- ▶ Budite oprezni pri dodirivanju grijaćeg tijela.
- ▶ Zaštitite djecu.



Opasnost od oparina prskajućom vodom!

Grijaće tijelo je opremljeno automatskim odzračnim ventilom.

- ▶ Nemojte vršiti nikakve zahvate na odzračnom ventilu, kako ne biste ugrozili hermetičnost grijaćeg sustava.



Na grijaćoj se ploči nalaze magneti koji mogu izbrisati podatke s magnetnih memorijskih jedinica, npr. s kreditnih kartica.

Montaža i popravci

- ▶ Montažu i popravke prepustite stručnjacima kako ne biste izgubili pravo na reklamaciju.
- ▶ Manje ogrebotine na zaštitnoj oplati možete popraviti korektorom za lakirane površine.

Čišćenje

- ▶ Uzmite u obzir priložene preporuke za čišćenje.

Održavanje

Grijaće tijelo ne zahtjeva nikakvo posebno održavanje.

Reklamacije i zamjerke

Rado ćemo Vam pomoći pri rješavanju problema. Reklamacije, međutim, možete uputiti isključivo ugovornom partneru kod kojeg ste kupili proizvod.

Odlaganje u otpad

- ▶ Rabljena grijaća tijela treba zajedno s priborom dati na recikliranje ili odložiti u otpad u skladu sa zakonskom regulativom. Pridržavajte se lokalnih propisa.

Dodatna oprema

- Držač ručnika (42516000) i kuke (42515000) (dopušteni samo kod dovodnih temperatura od najviše 60 °C)
- Preklopno zrcalo (42513000)
- Korektor za lakirane površine (95499000)

HR Upute za montažu

Ciljna skupina

Grijaća tijela smiju montirati samo ovlaštene stručnjaci.

Sigurnosne upute

- ▶ Prije postavljanja pročitajte kompletne upute za uporabu i montažu.
- ▶ Nakon montaže **predajte upute korisniku**.



Opasnost od ugnječenja!

- ▶ Grijaća tijela uvijek prenosite i montirajte udvoje.
- ▶ Nosite zaštitnu odjeću, zaštitne rukavice i zaštitne cipele.



Opasnost od ozljeđivanja na oštrim bridovima!

- ▶ Nosite zaštitne rukavice.



Opasnost po život!

- ▶ Provjerite položaj ugrađene instalacije (električni kabeli, plin, voda).
- ▶ Nemojte bušiti kroz instalacijske vodove.

Uvjeti primjene

Grijaće se tijelo može koristiti u jednocijevnim ili dvocijevnim sustavima.

- ▶ Grijaće se tijelo smije rabiti samo u zatvorenim grijaćim sustavima.
- ▶ Treba se pridržavati kvalitete vode (maks. tvrdoća vode, pH-vrijednost) u skladu s njemačkom smjernicom VDI 2035 "Sprječavanje oštećenja toplovodnih grijaćih instalacija".
- ▶ Grijaća se tijela smiju skladištiti i transportirati samo zapakirana. Obratite pažnju na navode na ambalaži.
- ▶ Propusne odzračne ventile treba zamijeniti, a ne zatvarati ih poklopcem.

Popravci

Rezervni dijelovi (→ sl. A)

Odlaganje u otpad

- ▶ Ambalažu treba dati na recikliranje ili odložiti u otpad u skladu sa zakonskom regulativom. Pridržavajte se lokalnih propisa.

Tehničke karakteristike

| | |
|---|---|
| Radni tlak | maks. 10 bar (1000 kPa) |
| Ispitni tlak | 13 bar (1300 kPa) |
| Dovod | Moguć desno ili lijevo |
| Dovodna temperatura | maks. 90 °C |
| Toplinski učinak (75 °C / 65 °C / 20 °C) | 982 W |
| Dimenzije i priključci | → sl. B |
| Težina | • Grijaća ploča bez oplata: 28 kg • Grijaće tijelo bez vode: 36 kg |
| Sadržaj vode | 4,5 l |

Montaža



Opasnost od ozljeda i nanošenja materijalne štete u slučaju pada grijaćeg tijela!

- ▶ Provjera nosivosti podloge: > 150 kg. Priloženi vijci i moždanici prikladni su samo za beton.
- ▶ Kod drugih zidnih obloga treba obratiti pažnju na navode proizvođača moždanika.
- ▶ Imajte u vidu posebne propise kod javnih objekata.



Nanošenje materijalne štete uslijed magnetizma!

Na grijaćoj se ploči nalaze magneti koji mogu izbrisati podatke s magnetnih memorijskih jedinica, npr. s kreditnih kartica.

- ▶ Prilikom montaže nemojte nositi kreditne kartice i slične predmete uz tijelo.

Neophodan pribor

- Termostatski ventil s mogućnošću namještanja, kako bi se na grijaćem tijelu moglo izvršiti hidrauličko ujednačavanje
- Glava termostata

Pripreme operacije (→ sl. 1–2)

- ▶ Otvorite ambalažu i uklonite transportnu zaštitu na poleđini grijaćeg tijela.
- ▶ Provjerite potpunost i neoštećenost isporučenih dijelova.
- ▶ Pripremite potreban alat.

Montaža grijaćeg tijela (→ sl. 3–10)

- ▶ Montirajte gornje prihvatanike na zidne profile.
- ▶ Uklonite plastične čepove s grijaćeg tijela.
- ▶ Označite rupe za bušenje. Pritom vodite računa o minimalnim dopuštenim razmacima:
 - Grijaće tijelo – pod: 150–200 mm.
 - Grijaće tijelo – strop: 100 mm.
 - Grijaće tijelo – bočni zid: 50 mm.
- ▶ Probušite rupe i umetnite moždanike.
- ▶ Podloškama i vijcima ručno učvrstite zidne profile i donje prihvatanike.
- ▶ Izravnajte zidne profile pomoću libele pa čvrsto pritegnite vijke.
- ▶ Neka vam još jedna osoba pomogne okačiti grijaće tijelo.
- ▶ Umetnite odstoynike odozdo u zidni profil i prihvatnik na grijaćem tijelu.
- ▶ Pomoću odstoynika okomito izravnajte grijaće tijelo.

Montaža pribora i oplata (→ sl. 11)

- ▶ Po potrebi na oplatu pričvrstite držač ručnika odnosno kuke ili montirajte preklopno zrcalo (→ zasebne upute).
- ▶ Zakvačite oplatu. Pazite pritom da gornji rub oplata bude u istoj ravnini s gornjim rubom grijaćeg tijela.

Priključak

Automatski odzračni ventil (E) je predmontiran (→ sl. B).

- ▶ Preko termostatskog ventila s mogućnošću namještanja spojite grijaće tijelo na strani vode (→ upute proizvođača).

Puštanje u rad



Zatvoren odzračni ventil automatski ispušta zrak.

- ▶ Odzračni se ventil ne smije otvarati do kraja.
- ▶ Propusne odzračne ventile treba zamijeniti, a ne zatvarati ih poklopcem.

- ▶ Napunite i odzračite grijaća tijela. **Opasnost od oparina!**

- ▶ Provjerite zabrtvljenost grijaćih tijela i priključaka na strani vode.

Otklanjanje smetnji



Zatvoren odzračni ventil automatski ispušta zrak. Ako to nije slučaj, zrak se može ispustiti ručnim otvaranjem odzračnog ventila.

- ▶ Odzračni se ventil ne smije otvarati do kraja.
- ▶ Propusne odzračne ventile treba zamijeniti, a ne zatvarati ih poklopcem.

- ▶ Odzračni se ventil smije otvoriti najviše ¼ puna kruga ulijevo.

- ▶ Napunite i odzračite grijaća tijela. **Opasnost od oparina!**

- ▶ Provjerite zabrtvljenost grijaćih tijela i priključaka na strani vode.

- ▶ Zatvorite odzračni ventil okretanjem udesno i provjerite mu zabrtvljenost.

LT Naudojimo instrukcija

Leistinas naudojimas

Radiatorių galima naudoti tik vidaus patalpų šildymui ir temperatūrai atsparių audinių džiovimui/sušildymui. Bet koks kitas naudojimas yra neleistinas.

Netinkamas naudojimas

Radiatoriaus negalima naudoti lipimui.

Saugumo nuorodos



Pavojus nusidenginti ant karštų paviršių!

Radiatoriaus paviršiai ir jungtys gali įkaisti iki 90 °C.

- ▶ Liesdami radiatorių būkite atsargūs.
- ▶ Saugokite savo vaikus.



Pavojus nusiplikyti dėl ištrykštančio karšto vandens!

Radiatorius turi automatinį nuorinimo ventilių.

- ▶ Nemanipuliuokite nuorinimo ventiliu, kad užtikrintumėte radiatoriaus sandarumą.



Ant kaitinimo lauko elementų yra magnetai, kurie gali ištrinti magnetines duomenų laikmenas, pvz. banko korteles.

Montavimas ir remontas

- ▶ Montavimą ir remontą gali atlikti tik kompetentingas mechanikas, kad neprarastumėte garantinių pretenzijų.
- ▶ Mažus įbrėžimus uždangoje galite pašalinti naudodami lako pieštuką.

Valymas

- ▶ Atkreipkite dėmesį į pateiktą valymo rekomendaciją.

Techninė priežiūra

Nereikia atlikti radiatoriaus techninės priežiūros.

Reklamacijos

Mielai padėsime išspręsti problemas. Tačiau teisinės pirkimo-pardavimo pretenzijas Jūs galite pareikšti tik savo sutarties partneriui, iš kurio įsigijote produktą.

Atliekų sunaikinimas

- ▶ Atitarnavusius radiatorius su priedais pristatykite perdirbimui arba tinkamam atliekų sunaikinimui. Atkreipkite dėmesį į vietinius potvarkius.

Papildomai įsigijami priedai

- Rankšluosčių laikikliai (42516000) ir kabliai (42515000) (leistina tik turint maks. 60 °C įtekėjimo temperatūrą)
- Atlenkiamas veidrodis (42513000)
- Lako pieštukas (95499000)

LT Montavimo instrukcija

Tikslinė grupė

Radiatorių gali montuoti tik kompetentingas mechanikas.

Saugumo nuorodos

- ▶ Prieš montavimą išsamiai perskaityti visą naudojimo ir montavimo instrukciją.
- ▶ Po montavimo **instrukciją perduoti klientui.**



Pavojus prispausti!

- ▶ Radiatorių transportuoti ir montuoti su antru asmeniu.
- ▶ Dėvėti apsauginius drabužius, apsaugines pirštines ir apsauginius batus.



Pavojus susižeisti dėl aštrių briaunų!

- ▶ Dėvėti apsaugines pirštines.



Pavojus gyvybei!

- ▶ Patikrinti aprūpinimo linijų (elektros srovės, dujų, vandens) padėtį.
- ▶ Nepragręžti linijų.

Naudojimo sąlygos

Radiatorių galima naudoti vienavamzdėse arba dvivamzdėse sistemose.

- ▶ Radiatorių naudoti tik uždaroje šildymo sistemoje.
- ▶ Laikytis vandens kokybės (maks. vandens kietumas, pH vertė) pagal VDI 2035 "Gedimų išvengimas šilto vandens-šildymo įrangoje".
- ▶ Radiatorių sandėliuoti ir transportuoti tik pakuotėje. Atkreipti dėmesį į nuorodas ant pakuotės.
- ▶ Nesandarius nuorinimo ventilius pakeisti ir neuždaryti dangtelių.

Remontas

Atsarginės dalys (→ pav. A)

Atliekų sunaikinimas

- ▶ Pakuotę pristatyti perdirbimui arba tinkamam atliekų sunaikinimui. Atkreipti dėmesį į vietinius potvarkius.

Techniniai požymiai

| | |
|---|---|
| Darbinis slėgis | maks. 10 bar (1000 kPa) |
| Tikrinimo slėgis | 13 bar (1300 kPa) |
| Įtekėjimas | Galimas dešinėje arba kairėje |
| Įtekėjimo temperatūra | maks. 90 °C |
| Šilumos galingumas (75 °C/65 °C/20 °C) | 982 W |
| Išmatavimai ir jungtys | → pav. B |
| Svoris | • Kaitinimo laukas be uždangos: 28 kg • Radiatorius be vandens: 36 kg |
| Vandens turinys | 4,5 l |

Montavimas



Krentantis radiatorius gali sužeisti asmenis ir sugadinti daiktus!

- ▶ Patikrinti pagrindo leistiną apkrovą: > 150 kg. Kartu pristatyti varžtai ir kaiščiai skirti tik betonui.
- ▶ Esant kitoms sienų konstrukcinėms sistemoms, atkreipti dėmesį kaiščių gamintojo nuorodas.
- ▶ Atkreipti dėmesį į atskirus potvarkius, taikomus visuomeniniams pastatams.



Dėl magnetizmo galima sugadinti daiktus!

Ant kaitinimo lauko elementų yra magnetai, kurie gali ištrinti magnetines duomenų laikmenas, pvz. banko korteles.

- ▶ Montavimui neturėti prie kūno banko kortelių ar pan.

Būtni priedai

- Termostato ventilis su reguliavimo funkcija, kad būtų galima atlikti radiatoriaus hidraulinį suderinimą
- Termostato galvutė

Parengiamieji žingsniai (→ pav. 1–2)

- ▶ Atidaryti pakuotę ir nuo radiatoriaus užpakalinės pusės nuimti transportavimo apsaugą.
- ▶ Patikrinti, ar pristatytoje pakuotėje yra visos dalys ir ar jos nesugadintos.
- ▶ Pasiruošti įrankius.

Montuoti radiatorių (→ pav. 3–10)

- ▶ Viršutinius pritvirtinimo elementus montuoti prie sieninių profilių.
- ▶ Iš radiatoriaus išmontuoti plastmasinius kištukus.
- ▶ Pažymėti gręžimo skyles. Čia atkreipti dėmesį į mažiausius atstumus:
 - Radiatorius – grindys: 150–200 mm.
 - Radiatorius – patalpos lubos: 100 mm.
 - Radiatorius – šoninė siena: 50 mm.
- ▶ Gręžti skyles ir įstatyti kaiščius.
- ▶ Sieninius profilius ir pritvirtinimo elementus gerai prisukti diskais ir varžtais.
- ▶ Sieninius profilius išlyginti gulstainiu ir tvirtai prisukti.
- ▶ Radiatorių pakabinti į pagalbą pasitelkus antrą asmenį.
- ▶ Distancinius laikiklius iš apačios įstatyti į sieninį profilį, o pritvirtinimo elementą - į radiatorių.
- ▶ Radiatorių distanciniu laikikliu išlyginti vertikaliai.

Priedus ir uždangas montuoti (→ pav. 11)

- ▶ Esant reikalui, rankšluosčių laikiklius/kablius montuoti prie uždangos arba atlenkiamo veidrodžio (→ atskiros instrukcijos).
- ▶ Uždangą užkabinti. Tai atlikdami įsitikinkite, kad uždanga viršuje būtų glaustai prie radiatoriaus.

Jungtis

Automatinis nuorinimo ventilis (E) yra iš anksto įmontuotas (→ pav. B).

- ▶ Radiatorių per termostato ventilių su reguliavimo funkcija prijungti prie vandens. (→ gamintojo instrukcija).

Paleidimas



Nuorinimo ventilis nuorina automatiškai uždaroje būsenoje.

- ▶ Nuorinimo ventilio pilnai neatidaryti.
- ▶ Nesandarius nuorinimo ventilius pakeisti ir neuždaryti dangteliu.

- ▶ Radiatorių pripildyti ir nuorinti. **Pavojus nusiplikyti!**
- ▶ Patikrinti radiatorių ir vandens jungtis, ar sandarios.

Gedimo pašalinimas



Nuorinimo ventilis nuorina automatiškai uždaroje būsenoje. Jei taip nėra, tai, atidarant nuorinimo ventilių, galima atlikti rankinį nuorinimą.

- ▶ Nuorinimo ventilio pilnai neatidaryti.
- ▶ Nesandarius nuorinimo ventilius pakeisti ir neuždaryti dangteliu.

- ▶ Nuorinimo ventilių atidaryti su maks. ¼ apskukos prieš laikrodžio rodyklę.
- ▶ Radiatorių pripildyti ir nuorinti. **Pavojus nusiplikyti!**
- ▶ Patikrinti radiatorių ir vandens jungtis, ar sandarios.
- ▶ Nuorinimo ventilių uždaryti laikrodžio rodyklės kryptimi ir patikrinti, ar sandarus.

SL Navodila za uporabo

Dopustna uporaba

Radiator se lahko uporablja samo za ogrevanje notranjih prostorov in za sušenje/pogrevanje temperaturno obstojnega tekstila. Nobena druga vrsta uporabe ni dopustna.

Nenamenska uporaba

Radiatorja ni dovoljeno uporabljati kot pomoč za plezanje.

Varnostna navodila



Nevarnost opeklin na vročih površinah!

Površine radiatorja in priključki se lahko segrejejo do 90 °C.

- ▶ Bodite previdni, ko se dotikate radiatorja.
- ▶ Zaščitite svoje otroke.



Nevarnost oparin z brizgajočo vročo vodo!

Radiator ima vgrajen samodejni odzračevalni ventil.

- ▶ Na odzračevalnem ventilu ne izvajajte nobenih del, da je zagotovljeno tesnjenje radiatorja.



Na grelnem polju so magneti, ki lahko povzročijo izbris magnetnih nosilcev podatkov, npr. čekovnih kartic.

Montaža in popravila

- ▶ Montažna dela in popravila naj izvajajo strokovno usposobljene osebe, da ne izgubite pravic, ki izhajajo iz garancije.
- ▶ Majhne praske na obrobi lahko odstranite s korekturnim pisalom.

Čiščenje

- ▶ Upoštevajte priložena priporočila za čiščenje.

Vzdrževanje

Radiator ne potrebuje vzdrževanja.

Reklamacije

Vedno smo vam na voljo pri reševanju težav. Pravne zahteve v zvezi z nakupom lahko uveljavljate samo do vašega sopogodbjenika, pri katerem ste izdelek kupili.

Odstranjevanje

- ▶ Dotrajan radiator z opremo oddajte za recikliranje oz. poskrbite za pravilno odstranjevanje. Upoštevajte lokalne predpise.

Opcijsko dobavljiva oprema

- Držalo za brisače (42516000) in kljukica (42515000) (dovoljeno samo pri temperaturi dovoda do 60 °C)
- Zložljivo zrcalo (42513000)
- Korekturno pisalo (95499000)

SL Navodila za montažo

Ciljna skupina

Radiator lahko montira samo strokovno usposobljena oseba.

Varnostna navodila

- ▶ Pred montažo natančno preberite celotna navodila za uporabo in montažo.
- ▶ Po montaži **pustite navodila stranki**.



Nevarnost stisnjenja!

- ▶ Za transport in montažo radiatorja sta potrebni dve osebi.
- ▶ Nosite zaščitno obleko, zaščitne rokavice in zaščitne čevlje.



Nevarnost poškodbe na ostrih robovih!

- ▶ Nosite zaščitne rokavice.



Smrtna nevarnost!

- ▶ Preverite položaj napajalnih vodov (za elektriko, plin, vodo).
- ▶ Ne vrtajte v vode.

Pogoji uporabe

Radiator se lahko uporablja v enocevnih ali dvocevnih sistemih.

- ▶ Radiator se lahko uporablja samo v zaprtih ogrevalnih sistemih.
- ▶ Kakovost vode (najv. trdota vode, pH vrednost) mora biti v skladu z VDI 2035 "Preprečevanje poškodb v ogrevalnih sistemih s toplo vodo".
- ▶ Radiator lahko shranjujete in transportirate samo v embalaži. Upoštevajte navodila na embalaži.
- ▶ Zamenjajte netesne odzračevalne ventile in jih ne zaprite s pokrovčkom.

Popravilo

Nadomestni deli (→ sl. A)

Odstranjevanje

- ▶ Embalažo oddajte za recikliranje oz. poskrbite za pravilno odstranjevanje. Upoštevajte lokalne predpise.

Tehnične značilnosti

| | |
|-------------------------------------|---|
| Delovni tlak | največ 10 bar (1000 kPa) |
| Preizkusni tlak | 13 bar (1300 kPa) |
| Dovod | Možen z desne ali leve strani |
| Temperatura dovoda | največ 90 °C |
| Toplotna moč (75 °C/65 °C/20 °C) | 982 W |
| Dimenzije in priključki | → sl. B |
| Masa | • Grelno polje brez obrobe: 28 kg • Radiator brez vode: 36 kg |
| Količina vode | 4,5 l |

Montaža



Možnost telesne poškodbe in materialne škode v primeru padca radiatorja!

- ▶ Preverite nosilnost podlage: > 150 kg. Priloženi vijaki in vložki so primerni samo za beton.
- ▶ Pri drugačni strukturi stene upoštevajte podatke proizvajalca vložkov.
- ▶ Upoštevajte posebne predpise za javne zgradbe.



Možnost materialne škode zaradi magnetnega polja!

- Na grelnem polju so magneti, ki lahko povzročijo izbris magnetnih nosilcev podatkov, npr. čekovnih kartic.
- ▶ Pri montaži odstranite čekovne kartice ipd.

Potrebna oprema

- Termostatski ventil s funkcijo regulacije omogoča, da se na radiatorju lahko izvede hidravlično uravnavanje
- Termostatska glava

Pripravljalni koraki (→ sl. 1–2)

- ▶ Odprite embalažo ter odstranite transportno zaščito na zadnji strani radiatorja.
- ▶ Preverite, če je obseg dobave popoln in deli niso poškodovani.
- ▶ Pripravite orodje.

Montaža radiatorja (→ sl. 3–10)

- ▶ Na stenska profila namestite zgornja nosilca.
- ▶ Z radiatorja odstranite plastične čepe.
- ▶ Označite izvrtine. Pri tem upoštevajte minimalne razdalje:
 - Radiator – tla: 150–200 mm.
 - Radiator – strop prostora: 100 mm.
 - Radiator – stranska stena: 50 mm.
- ▶ Izvrtajte izvrtine in vstavite vložke.
- ▶ S podložkami in vijaki ročno pritrdite stenska profila in spodnja nosilca.
- ▶ Stenska profila naravnajte z vodno tehtnico in ju pritrdite.
- ▶ S pomočjo druge osebe obesite radiator.
- ▶ S spodnje strani vstavite posamezne distančnike v stenski profil in nosilce na radiatorju.
- ▶ Z distančniki naravnajte radiator v navpični položaj.

Montaža opreme in obrobo (→ sl. 11)

- ▶ Po potrebi namestite držalo za brisače/kljukico na obrobo oz. zložljivo zrcalo (→ ločena navodila).
- ▶ Vpnite obrobo. Pri tem zagotovite, da je obroba zgoraj poravnano zaprta z radiatorjem.

Priključitev

Samodejni odzračevalni ventil (E) je že vgrajen (→ sl. B).

- ▶ Radiator priključite na vodo prek termostatskega ventila s funkcijo regulacije (→ navodila proizvajalca).

Zagon



Odzračevalni ventil omogoča samodejno odzračevanje v zaprtem stanju.

- ▶ Odzračevalnega ventila ne odprite do konca.
- ▶ Zamenjajte netesne odzračevalne ventile in jih ne zaprite s pokrovčkom.

- ▶ Napolnite in odzračite radiator. **Nevarnost oparin!**
- ▶ Preverite tesnjenje radiatorja in vodnih priključkov.

Odpravljanje motenj



Odzračevalni ventil omogoča samodejno odzračevanje v zaprtem stanju. Če samodejno odzračevanje ne deluje, lahko z odpiranjem odzračevalnega ventila zagotovite ročno odzračevanje.

- ▶ Odzračevalnega ventila ne odprite do konca.
- ▶ Zamenjajte netesne odzračevalne ventile in jih ne zaprite s pokrovčkom.

- ▶ Odzračevalni ventil odprite za največ ¼ obrata v nasprotni smeri urinega kazalca.
- ▶ Napolnite in odzračite radiator. **Nevarnost oparin!**
- ▶ Preverite tesnjenje radiatorja in vodnih priključkov.
- ▶ Odzračevalni ventil zaprite v smeri urinega kazalca in preverite tesnjenje.

ET Kasutusjuhend

Sihtotstarbekohane kasutus

Radiaatorit on lubatud kasutada ainult siseruumide kütteks ja kuumuskindlate tekstiilmaterjalide kuivatamiseks/soojendamiseks. Igasugune muu kasutus on keelatud.

Väärkasutus

Radiaatorit ei tohi kasutada ronimisabina.

Ohutusjuhised



Kuumadest pealispindadest tulenev põletusoht!

Radiaatori pealispinnad ja ühendused võivad kuumeneda kuni 90 °C.

- ▶ Olge radiaatori puudutamisel ettevaatlik.
- ▶ Kaitske oma lapsi.



Väljapritsvivast kuumast veest tulenev põletusoht!

Radiaator on varustatud automaatse õhueleemaldusventiiliga.

- ▶ Ärge manipuleerige radiaatori lekkiheduse tagamiseks õhueleemaldusventiili.



Küttekehadel asuvad magnetid, mis võivad andmeid magnetilistel andmekandjatel, nt krediitkaartidel kustutada.

Paigaldamine ja remont

- ▶ Laske paigaldamine ja remont teostada ainult vastava väljaõppega spetsialistil, et garantii ei kaotaks kehtivust.
- ▶ Väiksemaid kriimustusi kattepaneelil võite kõrvaldada värviparanduspulga abil.

Puhastamine

- ▶ Järgige kaasasolevat puhastussoovitust.

Hooldus

Radiaator on hooldusvaba.

Reklamatsioonid

Me oleme meelsasti abiks probleemide lahendamisel. Teil on ostust tulenevaid nõudeid võimalik esitada üksnes oma lepingupartnerile, kelle käest Te toote ostsite.

Utiliseerimine

- ▶ Suunake vanad radiaatorid koos tarvikutega taasinglusse või nõuetekohasesse jäätmekäitlusse. Järgige kohalikke eeskirju.

Lisavarustusena saadaolevad tarvikud

- Käterätikuhoidja (42516000) ja konksud (42515000) (lubatud ainult pealevoolutemperatuuridel maks. 60 °C)
- Pööratav peegel (42513000)
- Värviparanduspulk (95499000)

ET Paigaldusjuhend

Sihtgrupp

Radiaatorit tohib paigaldada üksnes vastava väljaõppega spetsialist.

Ohutusjuhised

- ▶ Lugege enne paigaldamist kogu kasutus- ja paigaldusjuhend põhjalikult läbi.
- ▶ Pärast paigaldamist tuleb **juhend kliendile jätta**.



Muljumisoht!

- ▶ Kasutage radiaatori transportimisel ja paigaldamisel teise isiku abi.
- ▶ Kandke kaitseriietust, kaitsekindaid ja turvajalatseid.



Teravatest servadest tulenev vigastusoht!

- ▶ Kandke kaitsekindaid.



Eluohtlik!

- ▶ Kontrollige toiteturustike ja -juhtmete (elekter, gaas, vesi) asetust.
- ▶ Ärge puurige torustikesse ega juhtmetesse.

Kasutustingimused

Radiaatorit on võimalik kasutada ühetoru- või kahetorusüsteemides.

- ▶ Kasutage radiaatorit ainult suletud küttesüsteemides.
- ▶ Pidage kinni veekvaliteedist (maks. veekaredus, pH-väärtus) vastavalt VDI 2035 "Kahjustuste vältimine soojavee-kütteseadmetes".
- ▶ Ladustage ja transportige radiaatoreid ainult pakendis. Järgige pakendil äratoodud juhiseid.
- ▶ Asendage ebatihedad õhueleemaldusventiilid ja ärge sulgege korgiga.

Remont

Varuosad (→ joon. A)

Utiliseerimine

- ▶ Suunake pakend taasinglusse või nõuetekohasesse jäätmekäitlusse. Järgida kohalikke eeskirju.

Tehnilised tunnused

| | |
|--------------------------------------|--|
| Töörõhk | maks. 10 bar (1000 kPa) |
| Kontrollrõhk | 13 bar (1300 kPa) |
| Pealevool | paremal või vasakul võimalik |
| Pealevoolutemperatuur | maks. 90 °C |
| Soojusvõimsus (75 °C/65 °C/20 °C) | 982 W |
| Mõõtmed ja ühendused | → joon. B |
| Kaal | • Kattepaneelita küttekeha: 28 kg • Ilma veeta küttekeha: 36 kg |
| Veekogus | 4,5 l |

Paigaldamine



Radiaatori allakukkumisel inimvigastused ja materiaalsed kahjud!

- ▶ Kontrollige aluspinna kandevõimet: > 150 kg. Kaasasolevad kruvid ja tüüblid sobivad ainult betoonile.
- ▶ Järgige teistsuguste ehituslike seinte puhul tüüblitootja andmeid.
- ▶ Järgige avalike hoonete puhul erieeskirju.



Magnetismist tulenevad materiaalsed kahjud!

Küttekehadel asuvad magnetid, mis võivad andmeid magnetilistel andmekandjatel, nt krediitkaartidel kustutada.

- ▶ Ärge kandke paigaldamise ajal taskus krediitkaarte jms.

Vajalikud tarvikud

- Seadefunktsiooniga termostaatventiil, et radiaatoril saaks teostada hüdraulilist kompensatsiooni
- Termostaatpea

Ettevalmistusetapid (→ joon. 1–2)

- ▶ Avage pakend ja eemaldage radiaatori tagaküljelt transpordikaitse.
- ▶ Kontrollige tarnet kompleksuse ja kahjustuste suhtes.
- ▶ Pange valmis tööriistad.

Küttekeha paigaldamine (→ joon. 3–10)

- ▶ Paigaldage ülemised kinnitused seinaprofiilide külge.
- ▶ Eemaldage radiaatorilt plastmasskorgid.
- ▶ Märgistage puurimisaugud. Järgige seejuures minimaalseid vahekaugusi:
 - Radiaator – põrand: 150–200 mm.
 - Radiaator – lagi: 100 mm.
 - Radiaator – külgsein: 50 mm.
- ▶ Puurige augud ja asetage tüüblid kohale.
- ▶ Kruvige seinaprofiilid ja alumised kinnitused seibide ning kruvidega käe jõul kinni.
- ▶ Joondage seinaprofiilid vesiloodiga välja ja kruvige kinni.
- ▶ Riputage radiaator teise isiku abiga üles.
- ▶ Pistke vahehoidikud altpoolt seinaprofiili ja radiaatoril olevate kinnituste sisse.
- ▶ Joondage radiaator vahehoidikute abil vertikaalselt välja.

Tarvikute ja kattepaneelide paigaldamine (→ joon. 11)

- ▶ Vajadusel paigaldage kattepaneeli külge käterätikuhoidja/konksud või pööratav peegel (→ eraldi juhendid).
- ▶ Riputage kattepaneel külge. Tehke seejuures kindlaks, et kattepaneel oleks üleval radiaatoriga kohakuti.

Ühendus

Automaatne õhueemaldusventiil (E) on eelpaigaldatud (→ joon. B).

- ▶ Ühendage radiaator seadefunktsiooniga termostaatventiili kaudu veega (→ tootja juhend).

Käikuvõtmine



Õhueemaldusventiil eemaldab õhu suletud seisundis automaatselt.

- ▶ Ärge avage õhueemaldusventiili täielikult.
- ▶ Asendage ebatihedad õhueemaldusventiilid ja ärge sulgege korgiga.

- ▶ Täitke radiaator ja eemaldage õhk. **Põletusoht!**
- ▶ Kontrollige radiaatorit ja veeühendusi tiheduse suhtes.

Rikete kõrvaldamine



Õhueemaldusventiil eemaldab õhu suletud seisundis automaatselt. Kui see ei toimi, siis on võimalik saavutada õhu eemaldamist õhueemaldusventiili käsitsi avades.

- ▶ Ärge avage õhueemaldusventiili täielikult.
- ▶ Asendage ebatihedad õhueemaldusventiilid ja ärge sulgege korgiga.

- ▶ Avage õhueemaldusventiil maks. ¼ pööret suunaga vastupäeva.
- ▶ Täitke radiaator ja eemaldage õhk. **Põletusoht!**
- ▶ Kontrollige radiaatorit ja veeühendusi tiheduse suhtes.
- ▶ Sulgege õhueemaldusventiil suunaga päripäeva ja kontrollige tihedust.

LV Lietošanas instrukcija

Atļautais pielietojums

Radiatoru drīkst izmantot tikai iekštelpu apsildīšanai un termoizturīgu tekstilizstrādājumu žāvēšanai/uzsildīšanai. Jebkurš cits pielietojums nav atļauts.

Nepareizs pielietojums

Radiatoru nedrīkst izmantot, lai pakāptos.

Drošības norādījumi



Saskaroties ar karstām virsmām, pastāv apdedzināšanās risks!

Radiatora un pieslēgumu virsmas var uzkarst līdz pat 90 °C.

- ▶ Pieskaroties radiatoram, ievērojiet piesardzību.
- ▶ Sargiet bērnus.



Izšļācoties karstam ūdenim, pastāv applaucēšanās risks!

Radiator ir aprīkots ar automātisku atgaisošanas vārstu.

- ▶ Lai saglabātu radiatora hermētiskumu, neveiciet nekādas atgaisošanas vārsta manipulācijas.



Pie sildplates atrodas magnēti, kuri var nodzēst magnētiskos datu nesējus, piem., bankas kartes.

Montāža un remonts

- ▶ Lai nezaudētu tiesības uz garantiju, montāžas un remontdarbu izpildi uzticiet speciālistam.
- ▶ Nelielus paneļa skrāpējumus Jūs varat novērst ar krāsas korekcijas zīmuli.

Tīrīšana

- ▶ Ievērojiet pievienotos tīrīšanas ieteikumus.

Apkope

Radiatoram apkope nav jāveic.

Pretenzijas

Mēs labprāt palīdzēsim atrisināt problēmas. Tomēr ar garantiju saistītās prasības Jūs varat izvirzīt tikai Jūsu tirdzniecības partnerim, no kura šo izstrādājumu iegādājāties.

Utilizācija

- ▶ Nolietotus radiatorus un to piederumus nododiet otrreizējai pārstrādei vai pareizai utilizācijai. Ievērojiet vietējos noteikumus.

Opcionāli pieejamie piederumi

- Dvieļu turētājs (42516000) un āķi (42515000) (atļauti tikai tad, ja turpgaitas temperatūra ir maks. 60 °C)
- Atlokāms spogulis (42513000)
- Krāsas korekcijas zīmulis (95499000)

LV Montāžas instrukcija

Mērķa grupa

Radiatora montāžu drīkst veikt tikai speciālists.

Drošības norādījumi

- ▶ Pirms montāžas kārtīgi izlasiet visu lietošanas un montāžas instrukciju.
- ▶ Pēc montāžas **nododiet instrukciju klientam.**



Saspiešanas risks!

- ▶ Radiatora transportēšana un montāža jāveic divatā.
- ▶ Valkājiet aizsargapģērbu, aizsargcimdus un drošus apavus.



Asu malu tuvumā pastāv savainošanās risks!

- ▶ Valkājiet aizsargcimdus.



Briesmas dzīvībai!

- ▶ Pārbaudiet energoapgādes vadu stāvokli (elektrība, gāze, ūdens).
- ▶ Neveidojiet vadus urbumus.

Izmantošanas apstākļi

Radiatoru var izmantot vienas caurules vai divu cauruļu sistēmās.

- ▶ Izmantojiet radiatoru tikai slēgtās apkures sistēmās.
- ▶ Ievērojiet nepieciešamo ūdens kvalitāti (maks. ūdens cietība, pH līmenis) saskaņā ar Vācijas Inženieru asociācijas noteikumiem VDI 2035 "Bojājumu novēršana karstā ūdens apkures iekārtās".
- ▶ Uzglabājiet un transportējiet radiatoru tikai iepakojumā. Ievērojiet uz iepakojuma dotos norādījumus.
- ▶ Neblīvus atgaisošanas vārstus nomainiet, nevis noslēdziet tos ar vāciņu.

Remonts

Rezerves daļas (→ att. A).

Utilizācija

- ▶ Iepakojumu nododiet otrreizējai pārstrādei vai pareizai utilizācijai. Ievērojiet vietējos noteikumus.

Tehniskie parametri

| | |
|------------------------------------|---|
| Darba spiediens | maks. 10 bar (1000 kPa) |
| Pārbaudes spiediens | 13 bar (1300 kPa) |
| Turpgaita | iespējama pa labi vai pa kreisi |
| Turpgaitas temperatūra | maks. 90 °C |
| Siltumjauda (75 °C/65 °C/20 °C) | 982 W |
| Izmēri un pieslēgumi | → att. B |
| Svars | • Sildplate bez paneļa: 28 kg • Radiators bez ūdens: 36 kg |
| Ūdens ietilpība | 4,5 l |

Montāža



Apgāzoties radiatoram, pastāv personu savainošanās un materiālo zaudējumu risks!

- ▶ Pārbaudiet pamatnes nestspēju: > 150 kg. Komplektā piegādātās skrūves un dībeļi ir piemēroti tikai betonam.
- ▶ Veicot montāžu pie sienas, jāievēro dībeļu ražotāja norādījumi.
- ▶ Sabiedriskās ēkās ievērojiet īpašus noteikumus.



Magnētisma radīti materiālie zaudējumi!

- Pie sildplates atrodas magnēti, kuri var nodzēst magnētiskos datu nesējus, piem., bankas kartes.
- ▶ Veicot montāžu, nenēsājiet līdzīgas bankas kartes u. tml.

Nepieciešamie piederumi

- Regulējams termostata vārsts, lai radiatoram varētu veikt hidraulisko izlīdzināšanu
- Termostata galva

Sagatavošanās darbi (→ att. 1–2)

- ▶ Atveriet iepakojumu un noņemiet radiatora aizmugurē esošo transportēšanas aizsargu.
- ▶ Pārbaudiet, vai piegāde ir veikta pilnā komplektācijā un vai nav bojājumu.
- ▶ Sagatavojiet instrumentus.

Radiatora montāža (→ att. 3–10)

- ▶ Piemontējiet augšējos turētājus pie sienas profiliem.
- ▶ Izņemiet no radiatora plastmasas aizbāžņus.
- ▶ Atzīmējiet urbumu vietas. To darot, ievērojiet šādus minimālos attālumus:
 - Radiators – grīda: 150–200 mm.
 - Radiators – telpas griesti: 100 mm.
 - Radiators – sānu siena: 50 mm.
- ▶ Izurbiet caurumus un ievietojiet dībeļus.
- ▶ Sienas profilus un apakšējos turētājus saskrūvējiet cieši ar roku, izmantojot paplāksnes un skrūves.
- ▶ Izlīmeņojiet sienas profilus ar līmeņrādi un cieši pieskrūvējiet.
- ▶ Iekabiniet radiatoru, palīgā aicinot vēl vienu personu.
- ▶ Ievietojiet atdalošās detaļas no apakšpusē sienas profilā un turētājā pie radiatora.
- ▶ Izmantojot atdalošās detaļas, noregulējiet radiatoru vertikāli.

Piederumu un paneļu montāža (→ att. 11)

- ▶ Ja nepieciešams, piemontējiet pie paneļa divieļu turētāju/āķus vai atlokāmo spoguļi (→ atsevišķas instrukcijas).
- ▶ Iekabiniet paneli. To darot, pārliecinieties, vai panelis augšpusē ir vienā līmenī ar radiatoru.

Pieslēgšana

Automātiskais atgaisošanas vārsts (E) jau ir uzmontēts (→ att. B).

- ▶ Pieslēdziet radiatoru ar regulējamo termostata vārstu ūdens pusē (→ ražotāja instrukcija).

Lietošanas sākšana



Atgaisošanas vārsts slēgtā stāvoklī atgaisošanu veic automātiski.

- ▶ Neatveriet atgaisošanas vārstu līdz galam vaļā.
- ▶ Neblīvus atgaisošanas vārstus nomainiet, nevis noslēdziet tos ar vāciņu.

- ▶ Uzpildiet un atgaisojiet radiatoru. **Applaucēšanās risks!**
- ▶ Pārbaudiet radiatora un ūdens pieslēgumu hermētiskumu.

Traucējumu novēršana



Atgaisošanas vārsts slēgtā stāvoklī atgaisošanu veic automātiski. Ja tā nenotiek, atverot atgaisošanas vārstu, atgaisošanu var veikt manuāli.

- ▶ Neatveriet atgaisošanas vārstu līdz galam vaļā.
- ▶ Neblīvus atgaisošanas vārstus nomainiet, nevis noslēdziet tos ar vāciņu.

- ▶ Atveriet atgaisošanas vārstu ar maks. 1/4 pagrieziena pretēji pulksteņrādītāja virzienam.
- ▶ Uzpildiet un atgaisojiet radiatoru. **Applaucēšanās risks!**
- ▶ Pārbaudiet radiatora un ūdens pieslēgumu hermētiskumu.
- ▶ Aizveriet atgaisošanas vārstu pulksteņrādītāja virzienā un pārbaudiet tā hermētiskumu.

SR Uputstvo za upotrebu

Dozvoljena upotreba

Grejno telo se sme koristiti samo za zagrevanje unutrašnjih prostorija i za sušenje i grejanje tkanina otpornih na visoke temperature. Svaki drugi vid upotrebe je zabranjen.

Zloupotreba

Grejno telo se ne sme koristiti za penjanje.

Sigurnosne napomene



Opasnost od opekotina na vrućim površinama!

Spoljašnje površine grejnog tela i priključaka mogu se zagrejati na temperaturu do 90 °C.

- ▶ Budite oprezni pri dodirivanju grejnog tela.
- ▶ Zaštitite decu.



Opasnost od opekotina prskajućom vodom!

Grejno telo je opremljeno automatskim odušnim ventilom.

- ▶ Nemojte vršiti nikakve zahvate na odušnom ventilu, kako ne biste ugrozili hermetičnost grejnog sistema.



Na grejnoj ploči se nalaze magneti koji mogu izbrisati podatke sa magnetnih memorijskih jedinica, npr. sa kreditnih kartica.

Montaža i popravke

- ▶ Montažu i popravke prepustite stručnjacima kako ne biste izgubili pravo na reklamaciju.
- ▶ Manje ogrebotine na zaštitnoj oplati možete popraviti korektorom za lakirane površine.

Čišćenje

- ▶ Uzmite u obzir priložene preporuke za čišćenje.

Održavanje

Grejno telo ne zahteva nikakvo posebno održavanje.

Reklamacije i prigovori

Rado ćemo Vam pomoći pri rešavanju problema. Reklamacije, međutim, možete uputiti isključivo ugovornom partneru kod kojeg ste kupili proizvod.

Odlaganje u otpad

- ▶ Stara grejna tela treba zajedno sa priborom dati na recikliranje ili odložiti u otpad u skladu sa zakonskom regulativom. Pridržavajte se lokalnih propisa.

Dodatna oprema

- Držač peškira (42516000) i kuke (42515000) (dozvoljeni samo kod dovodnih temperatura od najviše 60 °C)
- Preklopno ogledalo (42513000)
- Korektor za lakirane površine (95499000)

SR Uputstvo za montažu

Ciljna grupa

Grejna tela smeju montirati samo ovlašćeni stručnjaci.

Sigurnosne napomene

- ▶ Pre postavljanja pročitajte kompletno uputstvo za upotrebu i montažu.
- ▶ Nakon montaže **predajte uputstvo korisniku.**



Opasnost od ugnječenja!

- ▶ Grejna tela uvek prenosite i montirajte udvoje.
- ▶ Nosite zaštitnu odeću, zaštitne rukavice i zaštitne cipele.



Opasnost od povređivanja na oštrim ivicama!

- ▶ Nosite zaštitne rukavice.



Opasnost po život!

- ▶ Proverite položaj ugrađene instalacije (električni kablovi, gas, voda).
- ▶ Nemojte bušiti kroz instalacione vodove.

Uslovi primene

Grejno telo može da se koristi u jednocevnim ili dvocevnim sistemima.

- ▶ Grejno telo sme da se primenjuje samo u zatvorenim grejnim sistemima.
- ▶ Treba se pridržavati kvaliteta vode (maks. tvrdoća vode, pH-vrednost) u skladu sa nemačkom smernicom VDI 2035 "Sprečavanje oštećenja toplovodnih grejnih instalacija".
- ▶ Grejna tela se smeju skladištiti i transportovati samo zapakovana. Treba obratiti pažnju na navode na pakovanju.
- ▶ Propusne odušne ventile treba zameniti, a ne zatvarati ih poklopcem.

Popravke

Rezervni delovi (→ sl. A)

Odlaganje u otpad

- ▶ Ambalažu treba dati na recikliranje ili odložiti u otpad u skladu sa zakonskom regulativom. Pridržavajte se lokalnih propisa.

Tehničke karakteristike

| | |
|---|--|
| Radni pritisak | maks. 10 bar (1000 kPa) |
| Ispitni pritisak | 13 bar (1300 kPa) |
| Dovod | Moguć desno ili levo |
| Dovodna temperatura | maks. 90 °C |
| Toplotni kapacitet (75 °C/65 °C/20 °C) | 982 W |
| Dimenzije i priključci | → sl. B |
| Težina | <ul style="list-style-type: none">• Grejna ploča bez oplate: 28 kg• Grejno telo bez vode: 36 kg |
| Sadržaj vode | 4,5 l |

Montaža



Opasnost od povreda i nanošenja materijalne štete u slučaju pada grejnog tela!

- ▶ Provera nosivosti podloge: > 150 kg. Priloženi zavrtnji i moždanici prikladni su samo za beton.
- ▶ Kod drugih zidnih obloga treba obratiti pažnju na navode proizvođača moždanika.
- ▶ Imajte u vidu posebne propise kod javnih građevina.



Nanošenje materijalne štete usled magnetizma!

- Na grejnoj ploči se nalaze magneti koji mogu izbrisati podatke sa magnetnih memorijskih jedinica, npr. sa kreditnih kartica.
- ▶ Prilikom montaže nemojte nositi kreditne kartice i slične predmete uz telo.

Neophodan pribor

- Podesiv termostatski ventil, kako bi se na grejnom telu moglo izvršiti hidrauličko ujednačavanje
- Glava termostata

Pripremne operacije (→ sl. 1–2)

- ▶ Otvorite pakovanje i uklonite transportnu zaštitu na poleđini grejnog tela.
- ▶ Proverite potpunost i neoštećenost isporučenih delova.
- ▶ Pripremite potreban alat.

Montaža grejnog tela (→ sl. 3–10)

- ▶ Montirajte gornje prihvatnike na zidne profile.
- ▶ Demontirajte plastične čepove na grejnom telu.
- ▶ Označite rupe za bušenje. Pritom vodite računa o minimalnim dozvoljenim odstojanjima:
 - Grejno telo – pod: 150–200 mm.
 - Grejno telo – tavanica: 100 mm.
 - Grejno telo – bočni zid: 50 mm.
- ▶ Probušite rupe i umetnite moždanike.
- ▶ Rukom učvrstite zidne profile i donje prihvatnike koristeći podloške i zavrtnje.
- ▶ Poravnajte zidne profile koristeći libelu i potom čvrsto pritegnite zavrtnje.
- ▶ Udvoje okačite grejno telo.
- ▶ Ugurajte odstojnike odozdo u zidni profil i prihvatnike na grejnom telu.
- ▶ Vertikalno usmerite grejno telo preko odstojnika.

Montaža pribora i oplata (→ sl. 11)

- ▶ Po potrebi na oplatu pričvrstite držač peškira odnosno kuke ili montirajte preklopno ogledalo (→ zasebna uputstva).
- ▶ Zakačite oplatu. Pazite pritom da gornja ivica oplata bude u istoj ravni sa gornjom ivicom grejnog tela.

Priključak

Automatski odušni ventil (E) je unapred montiran (→ sl. B).

- ▶ Spojite grejno telo preko podesivog termostatskog ventila na strani vode (→ uputstvo proizvođača).

Puštanje u rad



Zatvoren odušni ventil automatski ispušta vazduh.

- ▶ Odušni ventil se ne sme otvarati do kraja.
- ▶ Propusne odušne ventile treba zameniti, a ne zatvarati ih poklopcem.

- ▶ Napunite grejna tela i ispustite vazduh. **Opasnost od opekotina!**
- ▶ Proverite zaptivenost grejnih tela i priključaka na strani vode.

Otklanjanje smetnji



Zatvoren odušni ventil automatski ispušta vazduh. Ako to nije slučaj, vazduh se može ispustiti ručnim otvaranjem odušnog ventila.

- ▶ Odušni ventil se ne sme otvarati do kraja.
- ▶ Propusne odušne ventile treba zameniti, a ne zatvarati ih poklopcem.

- ▶ Odušni ventil sme da se otvori najviše ¼ puna kruga ulevo.
- ▶ Napunite grejna tela i ispustite vazduh. **Opasnost od opekotina!**
- ▶ Proverite zaptivenost grejnih tela i priključaka na strani vode.
- ▶ Zatvorite odušni ventil okretanjem udesno i proverite mu zaptivenost.

SQ Udhëzues përdorimi

Përdorim i lejuar

Radiatori lejohet të përdoret vetëm për ngrohjen e hapësirave të brendshme si dhe për tharjen/ngrohjen e tekstileve që përballojnë temperaturat. Çdo përdorim tjetër nuk është i lejuar.

Përdorim i gabuar

Radiatori nuk duhet të përdoret si mjet ndihmës për ngjitime.

Udhëzime për sigurinë



Rrezik djegjeje në sipërfaqet e nxehta!

Sipërfaqet e radiatorit dhe kontakteve mund të nxehen deri në 90 °C.

- ▶ Bëni kujdes kur prekni radiatorin.
- ▶ Mbroni fëmijët tuaj.



Rrezik përvëlimi nga uji i nxehtë që spërkatet jashtë!

Radiatori është i pajisur me një valvul automatike ajrimi.

- ▶ Mos e manipuloni valvulën e ajrimit, për të siguruar padepërtueshmërinë e radiatorit.



Në fushën e nxehtësisë gjenden magnete, të cilët mund të shuajnë bartësit magnetik të informacionit, si p.sh. kartat bankare.

Montimi dhe riparimet

- ▶ Montimin dhe riparimet lëri në kryejë një profesionist i specializuar, në mënyrë që të mos humbisni të drejtat e garancisë.
- ▶ Gërvishjet e vogla në sipërfaqen e grilës mund t'i zhdukni me anën e një lampustili me vernik.

Pastrimi

- ▶ Respektoni udhëzimet e mëposhtme lidhur me pastrimin.

Mirëmbajtja

Radiatori nuk ka nevojë për mirëmbajtje.

Ankesat

Ne ju ndihmojmë me kënaqësi në zgjidhjen e problemeve. Të drejtat e blerjes mund t'i kërkonit vetëm te shitësi, tek i cili keni blerë produktin.

Hedhja

- ▶ Radiatorët e nxjerrë jashtë përdorimit së bashku me aksesoret e tyre, hidhini sipas rregullave të riciklimit ose rregullores së hedhjes së mbeturinave. Respektoni rregulloret lokale.

Aksesor që mund të meren sipas dëshirës

- Varëse peshqiri (42516000) dhe çengelë (42515000) (të përshtatshëm vetëm për temperaturat maksimale deri në 60 °C)
- Pasqyrë e palosshme (42513000)
- Lampustil me vernik (95499000)

SQ Udhëzues montimi

Grupi i synuar

Radiatori lejohet të montohet vetëm nga një profesionist i specializuar.

Udhëzime për sigurinë

- ▶ Përpara montimit, lexojeni udhëzuesin e përdorimit dhe montimit deri në fund.
- ▶ Pas montimit, lërijani **udhëzuesin klientit**.



Rrezik shtrëngimi!

- ▶ Radiatorin transportojeni dhe montojeni me ndihmën e një personi të dytë.
- ▶ Vishni veshje, doreza dhe këpucë mbrojtëse.



Rrezik plagosjeje tek skajet e mprehta!

- ▶ Vishni doreza mbrojtëse.



Rrezik për jetën!

- ▶ Kontrolloni gjendjen e linjave të furnizimit (korrentin, gazin, ujin).
- ▶ Mos i shponi tubacionet.

Kushtet e përdorimit

Radiatori mund të vihet në punë në sisteme me një tub ose me dy tuba.

- ▶ Vendoseni radiatorin vetëm në sisteme ngrohjeje të mbyllur.
- ▶ Për cilësinë e ujit (fortësia maksimale e ujit, vlera-pH) referojuni VDI 2035 "Shmangia e dëmeve në pajisjet ngrohëse me ujë të ngrohtë".
- ▶ Radiatorët ruajini dhe transportojini vetëm në ambalazh. Shihni udhëzimet e shënuara tek ambalazhi.
- ▶ Zëvendësoni valvulat e ajrimit dhe mos i mbulonit me një kapak.

Riparimet

Pjesët e këmbimit (→ Fig. A)

Hedhja

- ▶ Hidhni ambalazhet sipas rregullave të riciklimit ose rregullores së hedhjes së mbeturinave. Respektoni rregulloret lokale.

Karakteristikat teknike

| | |
|---|---|
| Presioni i punës | maksimumi 10 bar (1000 kPa) |
| Presioni i kontrollit | 13 bar (1300 kPa) |
| Qarkullimi i ujit | 1 mundur djathtas ose majtas |
| Temperatura e ujit në qarkullim | maksimumi 90 °C |
| Rendimenti i nxehtësisë (75 °C/65 °C/20 °C) | 982 W |
| Masa dhe ndërfaqet | → Fig. B |
| Pesha | • Fusha e ngrohjes pa grilë: 28 kg • Radiatori pa ujë: 36 kg |
| Kapaciteti i ujit | 4,5 l |

Montimi



Dëmtime të njerëzve dhe sendeve nga rrëzimi i radiatorit!

- ▶ Kontrolloni dyshemenë nëse përballon peshën: > 150 kg.

Vidhat dhe upat e bashkëngjitura janë të përshtatshme vetëm për beton.

- ▶ Për llojet e tjera të mureve, lexoni udhëzimet e prodhuesit të upave.
- ▶ Kini parasysh rregulloret e veçanta në ndërtesat publike.



Dëmtime të sendeve të shkaktuara nga magnetizmi!

Në fushën e nxehtësisë gjenden magnete, të cilët mund të shuajnë bartësit magnetik të informacionit, si p.sh. kartat bankare.

- ▶ Gjatë montimit, mos mbani me vete në trup karta bankare ose sende të ngjashme.

Aksesor i domosdoshëm

- Ventil termostati me funksion rregullues, në mënyrë që në radiator të kryejt një barazim hidraulik
- Koka e termostatit

Hapat përgatitës (→ Fig. 1–2)

- ▶ Hapni paketimin largoni nga radiatorin në pjesën e pasme mbrojtësen e transportit.
- ▶ Produktin e marrë në dorëzim kontrollojeni nëse është i plotë dhe i padëmtuar.
- ▶ Bëni gati veglat.

Montoni radiatorin (→ Fig. 3–10)

- ▶ Foletë e sipërme montojini në profilet e murit.
- ▶ Çmontoni tapat plastike në radiator.
- ▶ Shënimi vrimat e shpimit. Kini parasysh distancat minimale:
 - Radiatori – dyshemeja: 150–200 mm.
 - Radiatori – mbulesa e dhomës: 100 mm.
 - Radiatori – muri anësor: 50 mm.
- ▶ Shponi vrimat dhe vendosni upat.
- ▶ Vidhosni me forcën e dorës profilet e murit dhe foletë e poshtëme me fileto dhe vidha.
- ▶ Niveloni profilet e murit me nivel dhe vidhosini.
- ▶ Varni radiatorët me një person të dytë.
- ▶ Fusni mbajtësit e distancës përkatësisht nga poshtë në profilin e murit si dhe foletë në radiator.
- ▶ Orientoni radiatorin nëpërmjet mbajtësit të distancave në kënd të drejtë.

Montoni aksesorët dhe grilat (→ Fig. 11)

- ▶ Sipas nevojës, montojini varëset e peshqirëve/çengelët në grila ose tek një pasqyrë e palosshme (→ udhëzime më vete).
- ▶ Varni grilat. Sigurohuni që grilat të lidhen në pjesën e sipërme me radiatorin.

Ndërfaqja

Ventili automatik i ajrimit (E) është montuar më parë (→ Fig. B).

- ▶ Lidhni në krahun e ujit radiatorin me ventilin e termostatit me funksion rregullues (→ Udhëzim i prodhuesit).

Vënia në punë



Ventili i ajrimit e kryen ajrimin automatikisht në gjendje të mbyllur.

- ▶ Mos e hapni plotësisht ventilin e ajrimit.
- ▶ Zëvendësoni valvulat e ajrimit dhe mos i mbuloni me një kapak.

- ▶ Mbusheni radiatorin dhe ajroseni. **Rrezik përvëlimi!**
- ▶ Kontrolloni padepërtueshmërinë e radiatorit dhe tubacioneve të ujit.

Shmangia e defekteve



Ventili i ajrimit e kryen ajrimin automatikisht në gjendje të mbyllur. Nëse kjo gjë nuk ndodh, mund të realizohet një ajrim manual nëpërmjet hapjes së ventilit të ajrimit.

- ▶ Mos e hapni plotësisht ventilin e ajrimit.
- ▶ Zëvendësoni valvulat e ajrimit dhe mos i mbuloni me një kapak.

- ▶ Hapeni ventilin e ajrimit me një rrotullim maksimal prej ¼ në drejtim kundër-orar.
- ▶ Mbusheni radiatorin dhe ajroseni. **Rrezik përvëlimi!**
- ▶ Kontrolloni padepërtueshmërinë e radiatorit dhe tubacioneve të ujit.
- ▶ Mbylleni ventilin e ajrimit në drejtim orar dhe provojeni për padepërtueshmëri.

ΕΛ Οδηγίες χρήσης

Επιτρεπόμενη χρήση

Το θερμαντικό σώμα επιτρέπεται να χρησιμοποιείται μόνο για τη θέρμανση εσωτερικών χώρων και για το στέγνωμα/ζέσταμα θερμανθετικών υφασμάτων. Κάθε άλλη χρήση δεν επιτρέπεται.

Εσφαλμένη χρήση

Το θερμαντικό σώμα δεν επιτρέπεται να χρησιμοποιείται ως βοηθημα ανάβασης.

Υποδείξεις ασφαλείας



Κίνδυνος εγκαύματος σε καυτές επιφάνειες!

Οι επιφάνειες του θερμαντικού σώματος και των συνδέσεων μπορεί να αναπτύξουν θερμοκρασία έως 90 °C.

- ▶ Να είστε προσεκτικοί όταν αγγίζετε το θερμαντικό σώμα.
- ▶ Προστατεύετε τα παιδιά σας.



Κίνδυνος εγκαύματος λόγω του καυτού νερού που εκτοξεύεται προς τα έξω!

Το θερμαντικό σώμα είναι εξοπλισμένο με μια αυτόματη βαλβίδα εξαερισμού.

- ▶ Μην εκτελείτε χειρισμούς στη βαλβίδα εξαερισμού, για να εξασφαλιστεί η στεγανότητα του θερμαντικού σώματος.



Στο θερμαντικό πεδίο υπάρχουν μαγνήτες, οι οποίοι μπορεί να διαγράψουν τους μαγνητικούς φορείς δεδομένων, π.χ. τραπέζικες κάρτες.

Συναρμολόγηση και επισκευές

- ▶ Αναθέστε τη συναρμολόγηση και τις επισκευές μόνο σε ειδικούς τεχνίτες, για να μην ακυρωθούν οι απαιτήσεις εγγύησης.
- ▶ Μικρά γδαρσίματα στο διάφραγμα μπορείτε να τα διορθώσετε με ένα ειδικό βελτιωτικό στικ βαφής.

Καθαρισμός

- ▶ Προσέξτε την εσώκλειστη σύσταση καθαρισμού.

Συντήρηση

Το θερμαντικό σώμα δεν χρειάζεται συντήρηση.

Παράπονα

Θα χαρούμε να σας βοηθήσουμε στην επίλυση ενδεχόμενων προβλημάτων. Ωστόσο, απαιτήσεις σχετικά με τις πωλήσεις θα πρέπει να απευθύνονται μόνο στο συμβεβλημένο κατάστημα από όπου προμηθευτήκατε το προϊόν.

Διάθεση απορριμμάτων

- ▶ Παραδώστε τα αχρηστευμένα θερμαντικά σώματα μαζί με τα αξεσουάρ στην ανακύκλωση ή εξασφαλίστε τη σωστή διάθεσή τους. Προσέξτε τις τοπικές προδιαγραφές.

Προαιρετικά διαθέσιμα αξεσουάρ

- Συγκρατητήρας πετσετάς (42516000) και άγκιστρο (42515000) (επιτρέπεται μόνο σε θερμοκρασίες προσαγωγής το μέγ. 60 °C)
- Πτυσσόμενος καθρέφτης (42513000)
- Ειδικό βελτιωτικό στικ βαφής (95499000)

ΕΛ Οδηγίες συναρμολόγησης

Ομάδα εστίασης

Το θερμαντικό σώμα επιτρέπεται να συναρμολογείται μόνο από ειδικό τεχνικό.

Υποδείξεις ασφαλείας

- ▶ Πριν από τη συναρμολόγηση διαβάστε προσεκτικά όλες τις οδηγίες χρήσης και συναρμολόγησης.
- ▶ Μετά τη συναρμολόγηση παραδώστε τις **οδηγίες στον πελάτη**.



Κίνδυνος σύνθλιψης!

- ▶ Πρέπει να μεταφέρετε και να συναρμολογείτε το θερμαντικό σώμα μαζί με ένα δεύτερο άτομο.
- ▶ Φοράτε προστατευτικό ρουχισμό, προστατευτικά γάντια και υποδήματα ασφαλείας.



Κίνδυνος τραυματισμού σε αιχμηρές ακμές!

- ▶ Φοράτε προστατευτικά γάντια.



Θανάσιμος κίνδυνος!

- ▶ Ελέγξτε τη θέση των αγωγών παροχής (ρεύμα, αέριο, νερό).
- ▶ Μην τρυπάτε σε αγωγούς.

Προϋποθέσεις χρήσης

Το θερμαντικό σώμα μπορεί να χρησιμοποιείται σε συστήματα ενός ή δύο σωλήνων.

- ▶ Χρησιμοποιείτε το θερμαντικό σώμα μόνο σε κλειστά συστήματα θέρμανσης.
- ▶ Τηρείτε την ποιότητα του νερού (μέγ. σκληρότητα νερού, τιμή pH) σύμφωνα με το VDI 2035 "Αποφυγή ζημιών σε εγκαταστάσεις θέρμανσης-ζεστού νερού".
- ▶ Αποθηκεύετε και μεταφέρετε το θερμαντικό σώμα μόνο μέσα στη συσκευασία. Προσέξτε τις υποδείξεις επάνω στη συσκευασία.
- ▶ Φροντίστε να αντικαθιστάτε τις μη στεγανές βαλβίδες εξαερισμού και να μην τις κλείνετε με πώμα.

Επισκευή

Ανταλλακτικά (→ Απεικ. Α)

Διάθεση απορριμμάτων

- ▶ Παραδώστε τη συσκευασία στην ανακύκλωση ή εξασφαλίστε τη σωστή διάθεσή της. Προσέξτε τις τοπικές προδιαγραφές.

Τεχνικά χαρακτηριστικά

| | |
|-----------------------------------|--|
| Πίεση λειτουργίας | μέγ. 10 bar (1000 kPa) |
| Πίεση δοκιμής | 13 bar (1300 kPa) |
| Παροχή | Δυνατή δεξιά ή αριστερά |
| Θερμοκρασία παροχής | μέγ. 90 °C |
| Θερμική ισχύς (75 °C/65 °C/20 °C) | 982 W |
| Διαστάσεις και συνδέσεις | → Απεικ. Β |
| Βάρος | • Θερμαντικό πεδίο χωρίς διάφραγμα: 28 kg • Θερμαντικό σώμα χωρίς νερό: 36 kg |
| Περιεχόμενο νερού | 4,5 l |

Συναρμολόγηση



Σωματικές βλάβες και υλικές ζημιές σε περίπτωση πτώσης του θερμαντικού σώματος!

- ▶ Ελέγξτε τη φέρουσα ικανότητα της επιφάνειας τοποθέτησης: > 150 kg.

Οι παρεχόμενες βίδες και οι πείροι ενδείκνυνται μόνο για μπετόν.

- ▶ Σε άλλες κατασκευές τοίχων πρέπει να λαμβάνονται υπόψη τα στοιχεία του κατασκευαστή πείρων.
- ▶ Προσέξτε τις ιδιαίτερες προδιαγραφές για δημόσια κτίρια.



Υλικές ζημιές λόγω μαγνητισμού!

Στο θερμαντικό πεδίο υπάρχουν μαγνήτες, οι οποίοι μπορεί να διαγράψουν τους μαγνητικούς φορείς δεδομένων, π.χ. τραπεζικές κάρτες.

- ▶ Κατά τη συναρμολόγηση θα πρέπει να μην έχετε πάνω σας τραπεζικές κάρτες ή παρόμοια αντικείμενα.

Απαραίτητα αξεσουάρ

- Θερμοστατική βαλβίδα με λειτουργία ρύθμισης, για να μπορεί να εκτελείται υδραυλική αντιστάθμιση στο θερμαντικό σώμα
- Θερμοστατική κεφαλή

Προπαρασκευαστικά βήματα (→ Απεικ. 1–2)

- ▶ Ανοίξτε τη συσκευασία και αφαιρέστε την προστασία μεταφοράς στην πίσω πλευρά του θερμαντικού σώματος.
- ▶ Ελέγξτε το περιεχόμενο παράδοσης ως προς την πληρότητα και για ζημιές.
- ▶ Ετοιμάστε τα εργαλεία.

Συναρμολογήστε το θερμαντικό σώμα (→ Απεικ. 3–10)

- ▶ Συναρμολογήστε τις άνω υποδοχές στα προφίλ τοίχου.
- ▶ Αποσυναρμολογήστε τα πλαστικά πώματα στο θερμαντικό σώμα.
- ▶ Ποντάρτε τις οπές διάτρησης. Προσέξτε εδώ τις ελάχιστες αποστάσεις:
 - Θερμαντικό σώμα – δάπεδο: 150–200 mm.
 - Θερμαντικό σώμα – οροφή: 100 mm.
 - Θερμαντικό σώμα – πλευρικός τοίχος: 50 mm.
- ▶ Τρυπήστε τις οπές και τοποθετήστε πείρους.
- ▶ Βιδώστε με το χέρι τα προφίλ τοίχου και τις κάτω υποδοχές με δίσκους και βίδες.
- ▶ Ευθυγραμμίστε με αλφάδι και βιδώστε γερά τα προφίλ τοίχου.
- ▶ Κρεμάστε το θερμαντικό σώμα μαζί με ένα δεύτερο άτομο.
- ▶ Συνδέστε κάθε τεμάχιο απόστασης από την κάτω πλευρά στο προφίλ τοίχου και στην υποδοχή στο θερμαντικό σώμα.
- ▶ Ευθυγραμμίστε κάθετα το θερμαντικό σώμα πάνω από τα τεμάχια απόστασης.

Συναρμολογήστε τα αξεσουάρ και τα διαφράγματα (→ Απεικ. 11)

- ▶ Αν χρειάζεται, συναρμολογήστε το συγκρατητήρα πετσέτας/το άγκιστρο στο διάφραγμα ή έναν πτυσσόμενο καθρέφτη (→ ξεχωριστές οδηγίες).
- ▶ Κρεμάστε το διάφραγμα. Εξασφαλίστε εδώ ότι το διάφραγμα κλείνει επάνω εφαιπτόμενα με το θερμαντικό σώμα.

Σύνδεση

Η αυτόματη βαλβίδα εξαερισμού (E) είναι προσυναρμολογημένη (→ Απεικ. B).

- ▶ Συνδέστε το θερμαντικό σώμα από την πλευρά του νερού με μια θερμοστατική βαλβίδα με λειτουργία ρύθμισης (→ Οδηγίες του κατασκευαστή).

Έναρξη λειτουργίας



Η βαλβίδα εξαερισμού εξαερώνει αυτόματα σε κλειστή κατάσταση.

- ▶ Μην ανοίγετε πλήρως τη βαλβίδα εξαερισμού.
- ▶ Φροντίστε να αντικαθιστάτε τις μη στεγανές βαλβίδες εξαερισμού και να μην τις κλείνετε με πώμα.
- ▶ Γεμίστε και εξαερώστε το θερμαντικό σώμα. **Κίνδυνος εγκαύματος!**
- ▶ Ελέγχετε τα θερμαντικά σώματα και τις συνδέσεις από την πλευρά του νερού ως προς τη στεγανότητα.

Αποκατάσταση βλαβών



Η βαλβίδα εξαερισμού εξαερώνει αυτόματα σε κλειστή κατάσταση. Αν δεν συμβαίνει αυτό, μπορεί να γίνει χειροκίνητη εξαέρωση με άνοιγμα της βαλβίδας εξαερισμού.

- ▶ Μην ανοίγετε πλήρως τη βαλβίδα εξαερισμού.
- ▶ Φροντίστε να αντικαθιστάτε τις μη στεγανές βαλβίδες εξαερισμού και να μην τις κλείνετε με πώμα.
- ▶ Ανοίξτε τη βαλβίδα εξαερισμού το μέγ. με ¼ περιστροφής αριστερόστροφα.
- ▶ Γεμίστε και εξαερώστε το θερμαντικό σώμα. **Κίνδυνος εγκαύματος!**
- ▶ Ελέγχετε τα θερμαντικά σώματα και τις συνδέσεις από την πλευρά του νερού ως προς τη στεγανότητα.
- ▶ Κλείστε τη βαλβίδα εξαερισμού δεξιόστροφα και ελέγξτε ως προς τη στεγανότητα.

ZH 用户说明

许可用途

散热器仅可用于加热内部和烘干/加热耐热纺织品。严禁用于任何其它用途。

误用

散热器不可用作攀爬辅助设备。

安全说明



高温表面，小心烫伤！

散热器和连接管路的表面温度高达 90 °C。

- ▶ 接触散热器时应小心。
- ▶ 保护好您的孩子。



热水飞溅，小心烫伤！

散热器配备一个自动泄放阀。

- ▶ 严禁对泄放阀进行任何操作，以保证散热器的密闭性。



加热区域带有磁体，会删除磁性数据介质，例如，银行卡等。

安装和维修

- ▶ 安装和维修仅可由专业的装配工完成，以保证您申请保修的权力。
- ▶ 盖板上的细小划痕可使用油漆修复棒进行消除。

清洁

- ▶ 遵循随附的清洁建议。

维护

散热器为免维护装置。

投诉

我们随时准备好要帮助您解决任何问题。但是，您仅可向您购买产品的合约商提出合法权利的索赔。

处理

- ▶ 回收用过的和丢弃的散热器及其附件或正确地进行处理。遵循当地法规。

可选附件

- 毛巾架（42516000）和挂钩（42515000）（最大允许温度为 60 °C）
- 可折叠镜子（42513000）
- 油漆修复棒（95499000）

ZH 安装说明

目标组

散热器只能由专业的装配工进行安装。

安全说明

- ▶ 安装前，请仔细通读用户和安装说明。
- ▶ 安装完成后，将说明交给客户。



小心压伤！

- ▶ 运输和安装散热器时必须两个人一起操作。
- ▶ 穿戴防护服、防护手套和安全鞋。



小心锋利边缘！

- ▶ 穿戴防护手套。



注意安全！

- ▶ 检查供给管路的位置（电、气、水）。
- ▶ 严禁钻入管线内。

使用条件

散热器可用于单管路和双管路系统。

- ▶ 散热器仅可用于封闭的加热系统。
- ▶ 注意水的质量（最大值、水的硬度、pH值）要与VDI 2035保持一致，“避免破坏热水加热系统”。
- ▶ 存放和运输散热器时，必须使用包装。遵循包装上的说明。
- ▶ 更换泄漏的泄放阀，严禁使用阀帽关闭泄放阀。

维修

备件（→ 图 A）

处理

- ▶ 对包装进行回收或正确地处理。遵循当地法规。

技术特性

| | |
|-----------------------------|---|
| 工作压力 | 最大 10 巴（1000 kPa） |
| 测试压力 | 13 巴（1300 kPa） |
| 供水 | 左侧或右侧 |
| 供水温度 | 最高 90 °C |
| 热量输出 (75 °C/65 °C/20 °C) | 982 W |
| 尺寸及连接 | → 图 B |
| 重量 | <ul style="list-style-type: none">• 不带盖板的加热区域: 28 kg• 不含水的散热器: 36 kg |
| 含水量 | 4.5 l |

安装



散热器掉落可能导致人体受伤和财产损失。

- ▶ 检查支承面的承载能力: > 150 kg。
- 所提供的螺丝和螺旋锚固件仅适用于混凝土。
- ▶ 其它墙壁结构，请遵照螺旋锚固件制造商的说明。
 - ▶ 遵循公共建筑的特殊规定。



磁性可能导致材料损坏！

加热区域带有磁体，会删除磁性数据介质，例如，银行卡等。

- ▶ 安装过程中，请勿随身携带银行卡或类似材料。

所需附件

- 带有设置功能的调温阀使散热器能够进行液压校准
- 调温阀头

准备步骤（→图 1-2）

- ▶ 打开包装并取下散热器后面的运输过程保护膜。
- ▶ 检查所发货物是否完整且完好。
- ▶ 安排所需的工具。

安装散热器（→图 3-10）

- ▶ 将上挡板安装到墙上。
- ▶ 拆下散热器的塑料塞。
- ▶ 标注钻孔。注意符合最小距离：
 - 散热器-地面：150-200 mm。
 - 散热器-天花板：100 mm。
 - 散热器-侧墙：50 mm。
- ▶ 钻孔并插入螺旋锚固件。
- ▶ 将下挡板安装到墙上并使用垫片和螺丝用手将其旋紧。
- ▶ 使用标尺在墙面对准后将其旋紧。
- ▶ 让另一个人帮忙悬挂散热器。
- ▶ 从下方分别将垫片插入墙壁和散热器的挡板。
- ▶ 使用挡板将散热器垂直对齐。

安装附件和盖板（→图 11）

- ▶ 如果可以，将毛巾架/挂钩安装到盖板上或折叠镜子上（→单独的说明）。
- ▶ 悬挂盖板。悬挂过程中，应确保盖板与散热器的顶部齐平。

连接

预安装自动泄放阀 (E)（→图 B）。

- ▶ 通过带设置功能的调温阀将散热器连接至水端（→制造商说明）。

调试



关闭状态下，泄放阀自动泄放。

- ▶ 严禁将泄放阀完全打开。
- ▶ 更换 泄漏的泄放阀，严禁使用阀帽关闭泄放阀。

- ▶ 填充和排放散热器。小心烫伤！
- ▶ 检查散热器和水端之间的连接是否泄漏。

消除故障



关闭状态下，泄放阀自动泄放。如果情况并非如此，可打开泄放阀，进行人工泄流。

- ▶ 严禁将泄放阀完全打开。
- ▶ 更换 泄漏的泄放阀，严禁使用阀帽关闭泄放阀。

- ▶ 最多逆时针转动泄放阀 $\frac{1}{4}$ 圈，打开泄放阀。
- ▶ 填充和排放散热器。小心烫伤！
- ▶ 检查散热器和水端之间的连接是否泄漏。
- ▶ 顺时针关闭泄放阀，并检查是否泄漏。



هناك خطر إصابة الأشخاص والمواد بضرر عند انقلاب جهاز التسخين!

المرجو التحقق من الأرضية على مستوى القدرة على الحمل: < 150 كلف.

تصلح البراغي والمستقبلات الموردة فقط للاستعمال على السطوح الخرسانية.

إذا كان الاستعمال سيتم على جدران أخرى فالمرجو الانتباه إلى تعليمات صناع مستقبلات البراغي.

المرجو مراعاة القوانين الخاصة بلدى البناء العمومية.

الأضرار المادية بسبب المغنطة!

توجد على مستوى حقل التسخين مجموعة من المغناطيس والتي يمكن أن تقوم بمحو معطيات البطاقات المغناطيسية مثل البطاقات البنكية.

لهذا الغرض يجب عدم حمل بطاقات بنكية أو ما شابهها عند القيام بأعمال التركيب.



الأكسسوارات الضرورية

- تم تجهيز الصمام بوظيفة تعديل حتى يتم تحقيق توازن هيدروليكي على مستوى جهاز التسخين
- رأس سخانة

الخطوات المهنية (انظر للصور 1-2)

- ◀ اقتحوا العلبة وانزعوا وحدة الحماية عند النقل من على مستوى جهاز التسخين بالخلف.
- ◀ المرجو التحقق من كمالية السلعة الموردة وخلوها من الأضرار.
- ◀ يرجى إعداد الأدوات.

تركيب جهاز التسخين (انظر للصور 3-10)

- ◀ قوموا بتركيب الماسكات العلوية على عارضات الجدار.
- ◀ فكوا السدادات البلاستيكية من على جهاز التسخين.
- ◀ قوموا بالإشارة إلى الثقوب. احترموا في هذا الإطار المسافة الأدنى:
 - جهاز التسخين - الأرضية: 150-200 ملم
 - جهاز التسخين - سقف الغرفة: 100 ملم
 - جهاز التسخين - الجدار الجانبي: 50 ملم
- ◀ احفروا الثقوب وضعوا مستقبلات البراغي داخلها.
- ◀ ثبتوا عارضات الجدران والماسكات السفلية باستعمال الأقراص والبراغي بشكل جيد.
- ◀ اضبطوا عارضات الجدران باستعمال مقياس الاستواء المائي وثبتوها بشكل جيد باستعمال البراغي.
- ◀ علقوا جهاز التسخين بمساعدة شخص ثان.
- ◀ ادخلوا محددات المسافة كل واحدة على حدة من الأسفل داخل عارضة الجدار والماسكة المتواجدة على جهاز التسخين.
- ◀ اضبطوا كلا من جهاز التسخين ومحددات المسافة بشكل عمودي.

ركبوا الإكسسوارات والستارات (انظر للصور 11)

- ◀ يمكن عند الحاجة تركيب ماسك المناديل اليدوية والعققات أو المرآة القابلة للطوي على مستوى الستار (انظر إلى التعليمات المستقلة في هذا الشأن).
- ◀ علقوا الستار. وتحققوا في هذا الإطار أن الستارات تنتهي بوضوح بالأعلى مع حقل التسخين الخاص بها.

الرباط

صمام التهوية التلقائي (E) تم تركيبه مسبقا (انظر للصورة B).

- ◀ قوموا بوصل جهاز التسخين على مستوى الصمام ذو وظيفة الضبط من على جهة الماء (انظر إلى تعليمات المنتج).

التشغيل

- ◀ يقوم صمام التهوية بعملية التهوية في وضع مغلق وبشكل تلقائي. لا تفتحوا صمام التهوية عن آخره.
- ◀ يجب تغيير صمامات التهوية الغير مسدودة وعدم إغلاقها بغطاء.



- ◀ املئوا جهاز التسخين وقوموا بتهويته. هناك خطر الإصابة بحروق!
- ◀ المرجو التحقق من مدى انسداد جهاز التسخين والروابط جهة الماء.

التخلص من الاضطرابات

- ◀ يقوم صمام التهوية بعملية التهوية في وضع مغلق وبشكل تلقائي. إذا لم يكن الوضع كذلك، فإنه بإمكانكم تهوية الصمام من خلال فتحه يدويا. لا تفتحوا صمام التهوية عن آخره.
- ◀ يجب تغيير صمامات التهوية الغير مسدودة وعدم إغلاقها بغطاء.



- ◀ افتحوا صمام التهوية بدرجة أقصاها ربعدورة ضد اتجاه دوران عقارب الساعة.

- ◀ املئوا جهاز التسخين وقوموا بتهويته. هناك خطر الإصابة بحروق!
- ◀ المرجو التحقق من مدى انسداد جهاز التسخين والروابط جهة الماء.
- ◀ اغلقوا صمام التهوية على اتجاه دوران عقارب الساعة وتحققوا من مدى انسدادها.

الاستعمال المرخص

يجب استعمال جهاز التسخين هذا فقط لتدفئة الفضاءات الداخلية وكذا من أجل تحفييف وتدفئة الأقمشة المقاومة للحرارة. جميع الاستعمالات الأخرى فهي غير مسموح بها.

الاستعمال الخاطئ

لا يجب استعمال جهاز التسخين هذا كوسيلة للصعود إلى الأعلى.

إرشادات السلامة

هناك خطر الإصابة بحروق على مستوى السطوح الساخنة!

إن سطوح جهاز التسخين هذا وكذا روابطه يمكن أن تصل درجة حرارتهما إلى 90 درجة مئوية.
المرجو اتخاذ الحذر عند ملامسة جهاز التسخين.
احموا أبناءكم من خطر الإصابات.

هناك خطر الإصابة بحروق بسبب الماء الساخن الذي يرش إلى الخارج!

تم تجهيز جهاز التسخين هذا بصمام تهوية تلقائي.
المرجو عدم القيام بأي تغيير على مستوى صمام التهوية هذا وذلك من أجل الحفاظ على سلامة الانسداد السليم لجهاز التسخين.

توجد على مستوى حقل التسخين مجموعة من المغنايط والتي يمكن أن تقوم بمحو معطيات البطاقات المغناطيسية مثل البطاقات البنكية.

التركيب والإصلاحات

التركيب والإصلاحات
المرجو احترام جودة المياه (درجة الصلابة القصوى، قيمة ال pH) حسب قوانين جمعية المهندسين الألمان 2035 حول "الحماية من الأضرار على مستوى أجهزة تسخين الماء".
يجب نقل وتخزين جهاز التسخين داخل الغلاف الخاص به.
المرجو مراعاة التعليمات الموجودة على الغلاف.
يجب تغيير صمامات التهوية الغير مسدودة وعدم إغلاقها بغطاء.

التنظيف

المرجو مراعاة نصيحة التنظيف المرفقة.

الصيانة

إن جهاز التسخين هذا لا يحتاج للصيانة.

الاعتراضات

سنقوم بكل سرور بمساعدتكم من أجل حل جميع المشاكل. أما بالنسبة للاعتراضات المتعلقة بحقوق الشراء، فيمكنكم تحقيقها فقط إزاء الشريك المتعاقد معه والذي قمتم بشراء المنتج من عنده.

التخلص من المخلفات

المرجو توجيه أجهزة التسخين المستعملة وكذا جميع الأكسسوارات المتعلقة بها إلى الريساكلينغ أو القيام بالتخلص منها بشكل سليم. المرجو مراعاة التعليمات الجهوية في هذا الإطار.

الإكسسوارات الاختيارية الممكن الحصول عليها

- ماسك المناديل اليدوية (42516000) والعققة (42515000) (مسموح باستعمالها فقط في علاقة مع درجة حرارة انطلاق معدلها 60 درجة مئوية كحد أقصى)
- مرآة قابلة للطوي (42513000)
- قلم تصحيح الخدوش على الصباغة (95499000)

المجموعة المستهدفة

لا يجب تركيب جهاز التسخين إلا من طرف عامل متخصص.

إرشادات السلامة

- المرجو قراءة إرشادات كيفية التركيب والاستعمال بأكملها قبل البدء بالتركيب.
- المرجو تسليم كتاب الإرشادات إلى العميل بعد الانتهاء من التركيب.

خطر الإصابة بدعوك!

- يجب أن تتم عملية نقل وتركيب جهاز التسخين من طرف شخصين اثنين.
- المرجو ارتداء الألبسة والقفازات والأحذية الواقية.

هناك خطر الإصابة بجروح بسبب الحواف الحادة!

- ارتدوا القفازات الواقية.

خطر على الحياة!

- المرجو التحقق من وضعية موصلات التزويد (الكهرباء، الغاز، الماء).
- لا تقوموا بتقريب الموصلات.

شروط الاستعمال

يمكن استعمال جهاز التسخين داخل أنظمة الأنبوب الواحد أو الأنبوبين على حد سواء.

- يجب استعمال جهاز التسخين هذا فقط داخل أنظمة التسخين المغلقة.
- المرجو احترام جودة المياه (درجة الصلابة القصوى، قيمة ال pH) حسب قوانين جمعية المهندسين الألمان 2035 حول "الحماية من الأضرار على مستوى أجهزة تسخين الماء".
- يجب نقل وتخزين جهاز التسخين داخل الغلاف الخاص به.
- المرجو مراعاة التعليمات الموجودة على الغلاف.
- يجب تغيير صمامات التهوية الغير مسدودة وعدم إغلاقها بغطاء.

الإصلاح

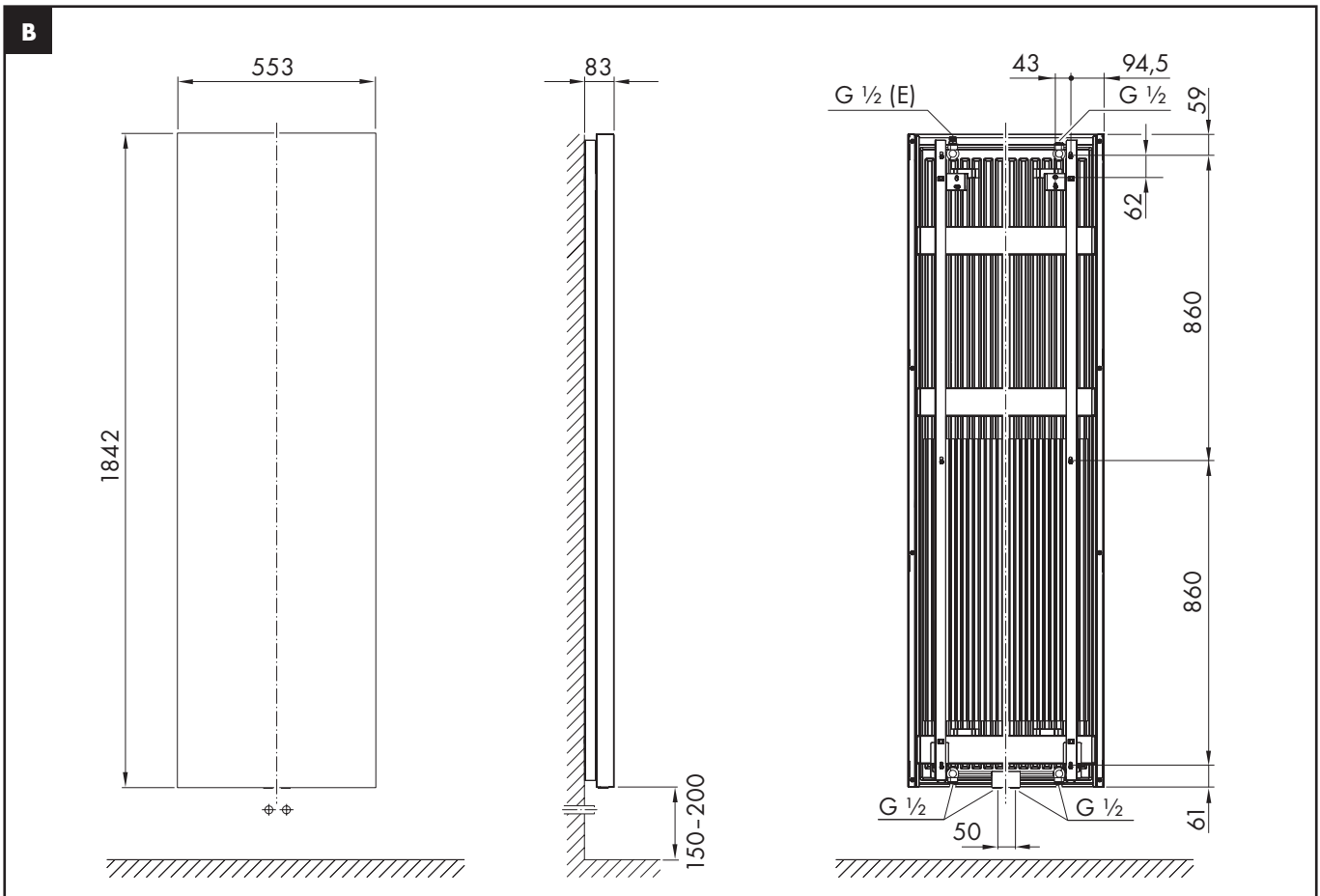
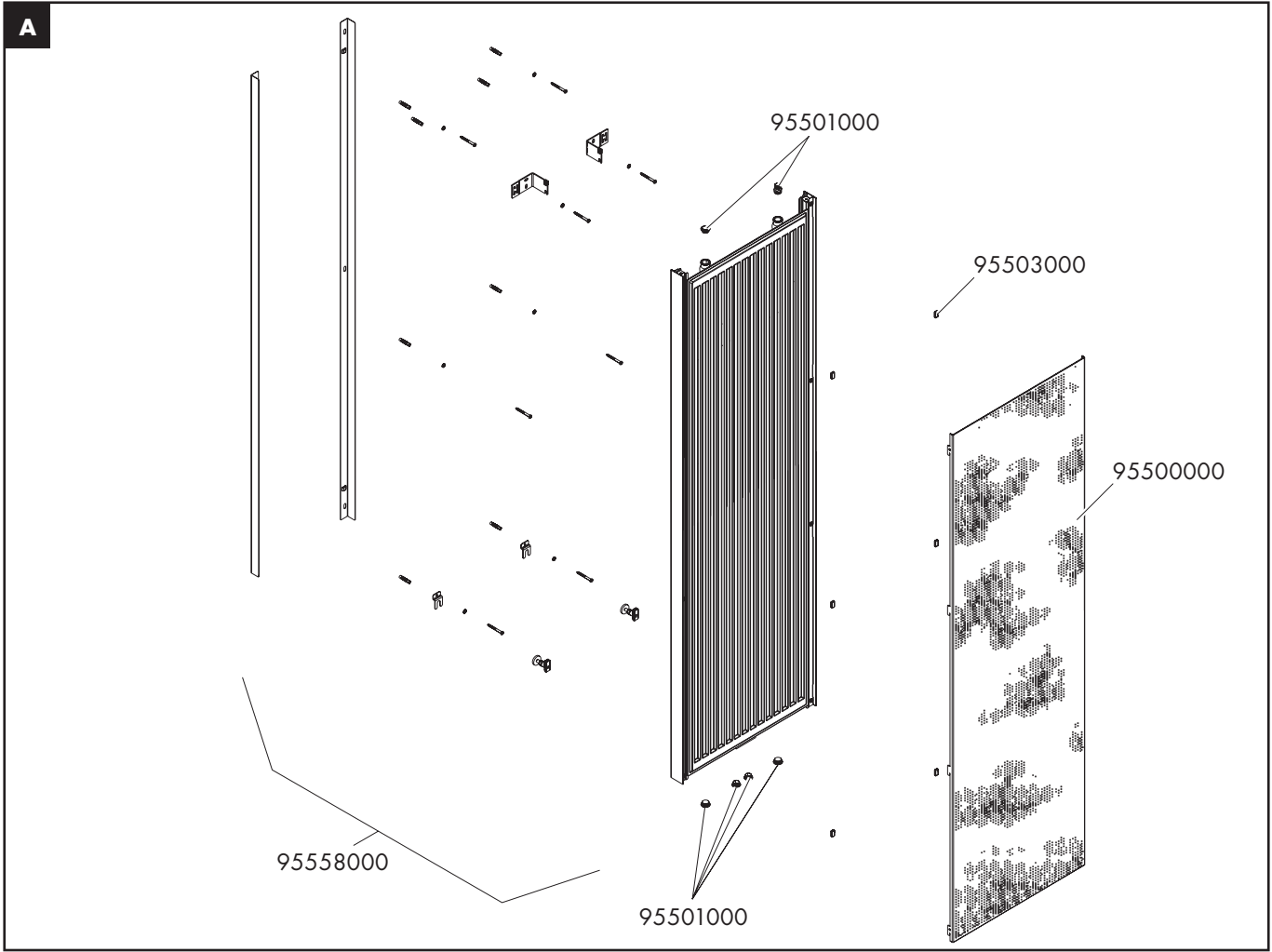
قطع الغيار (انظر للصورة A)

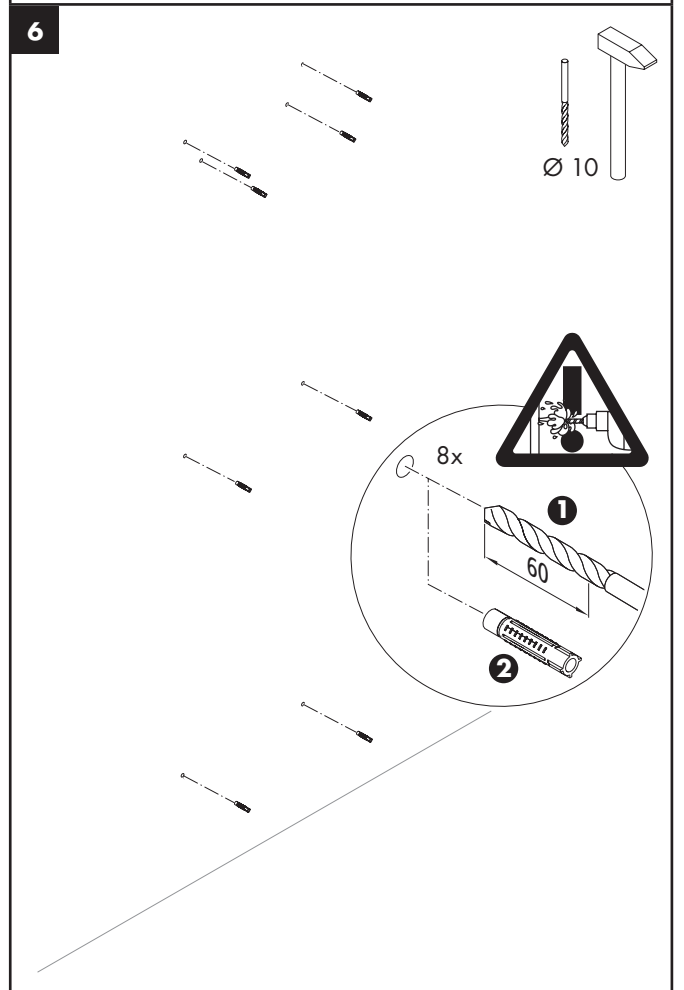
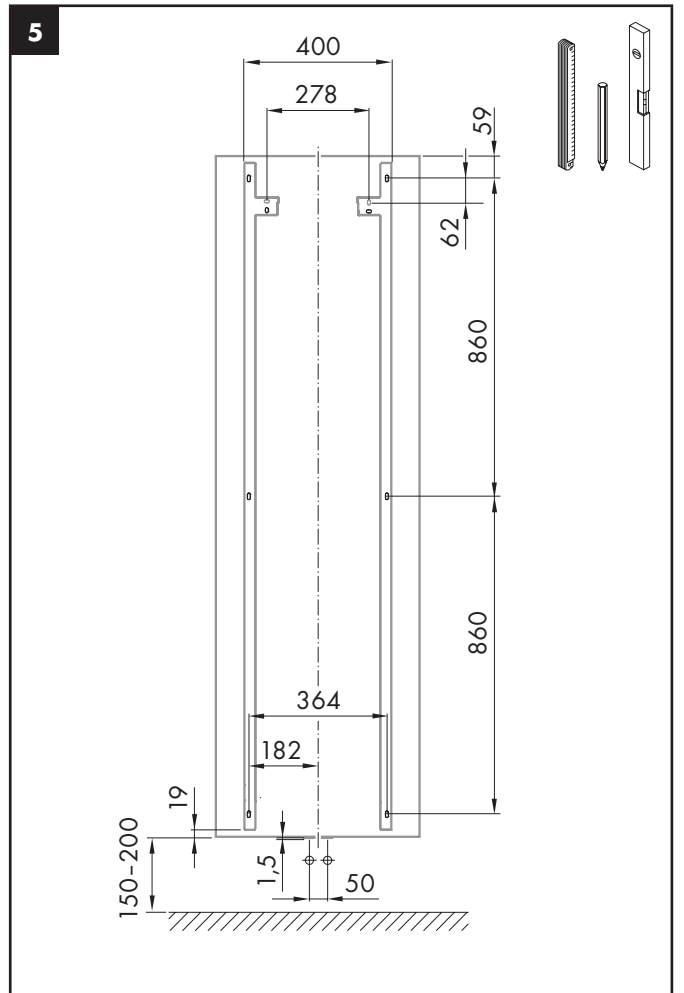
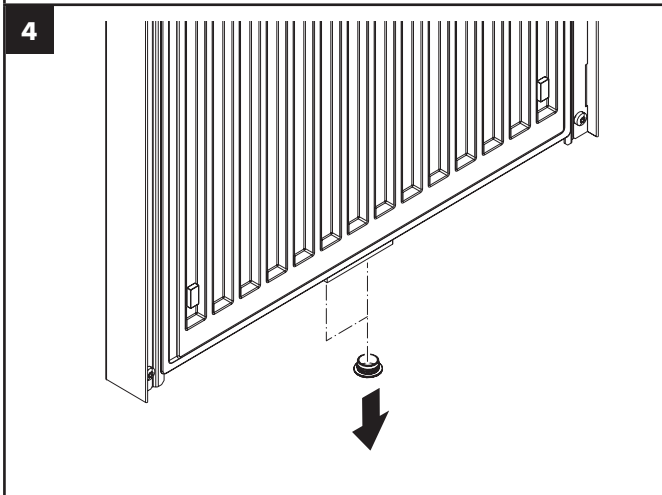
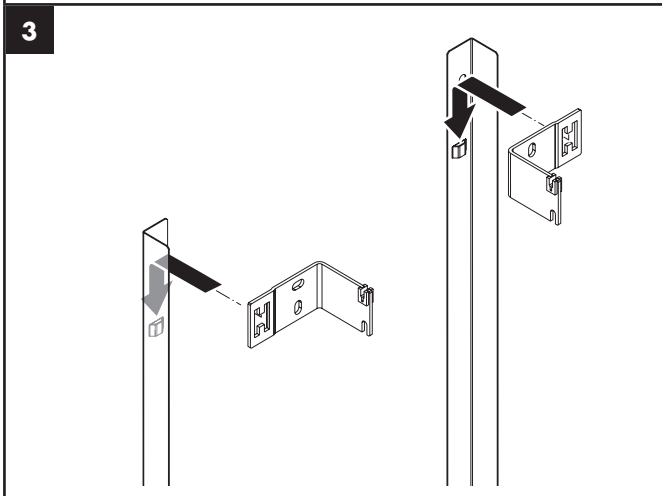
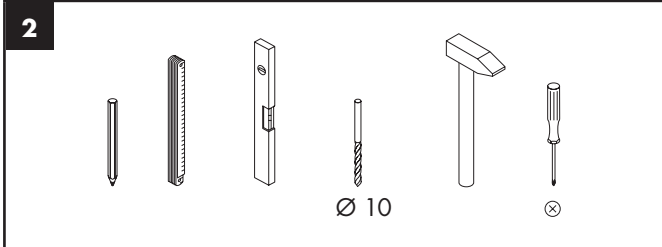
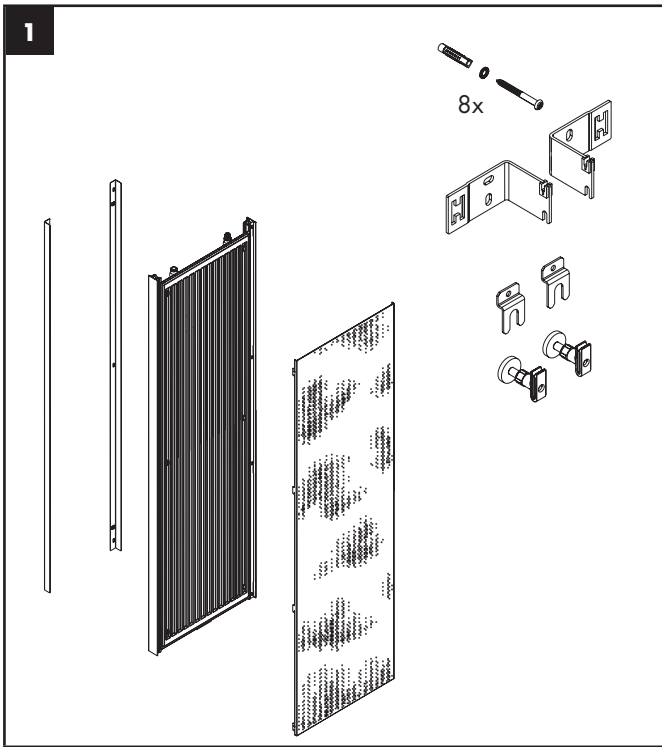
التخلص من المخلفات

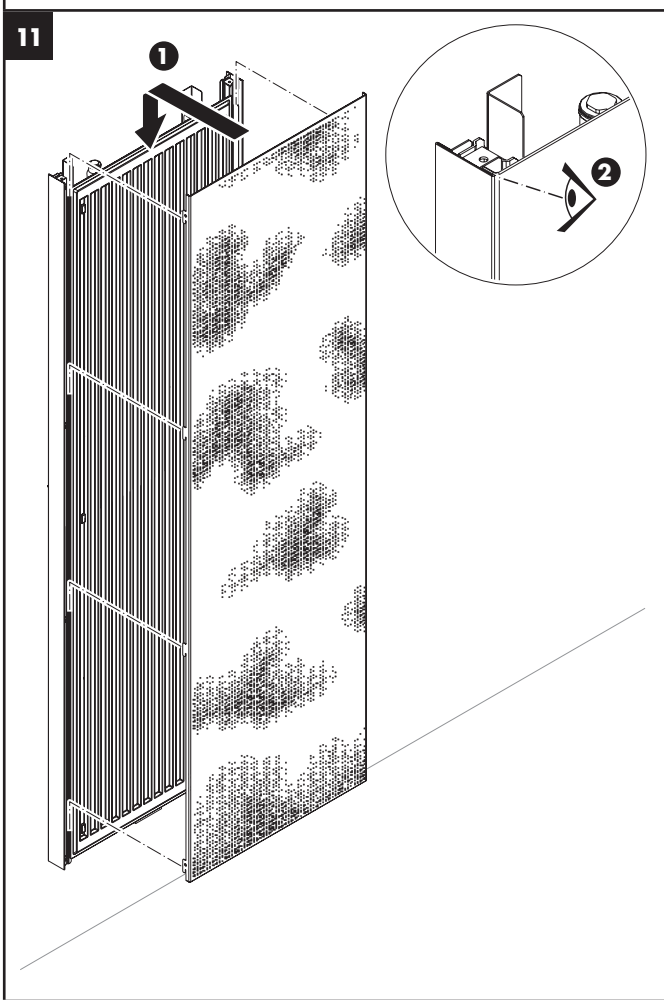
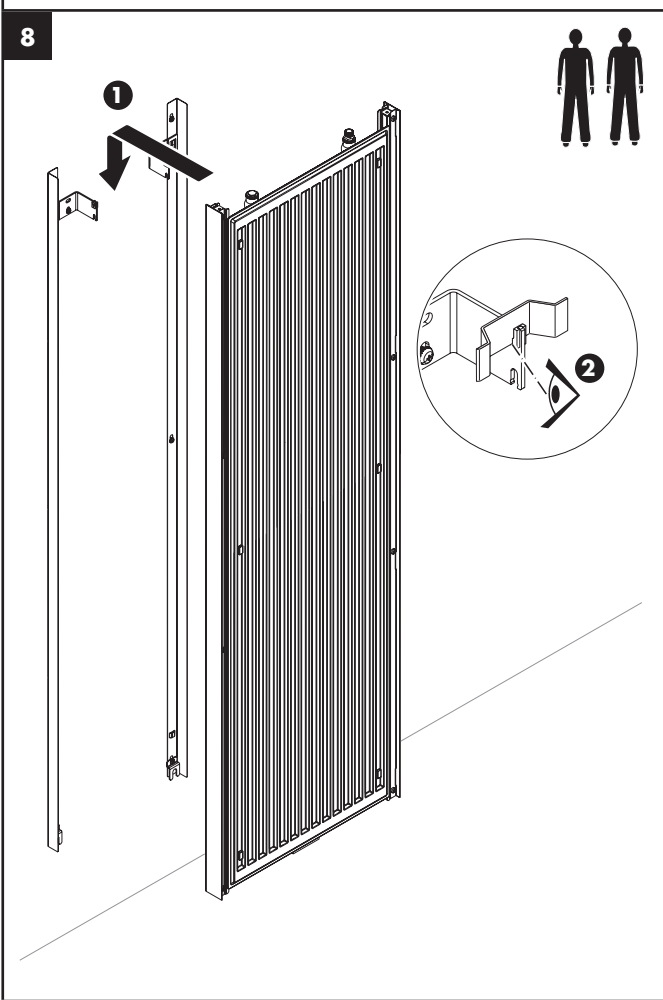
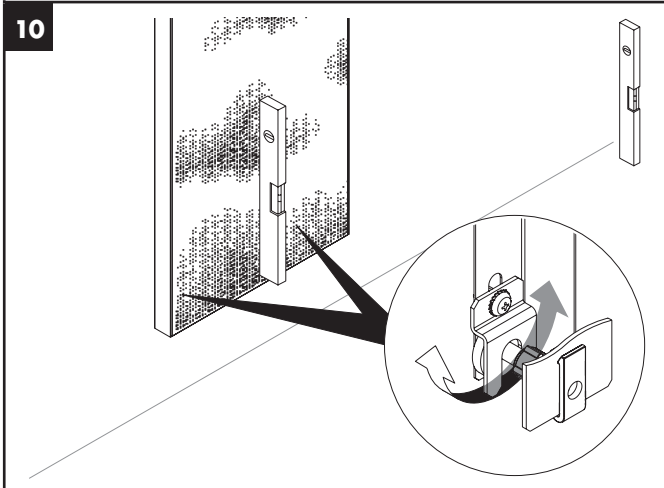
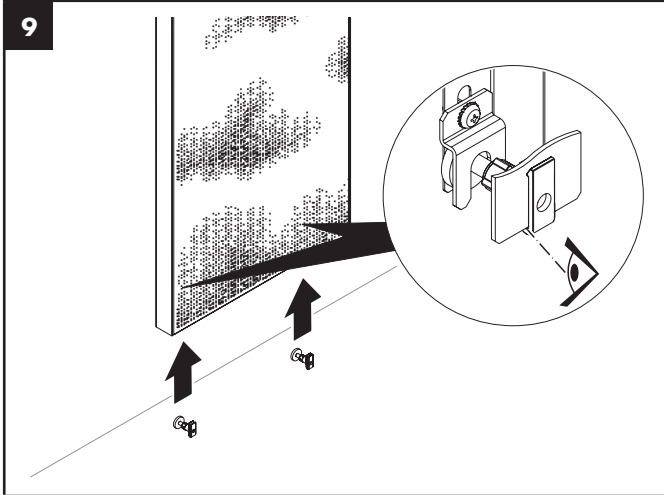
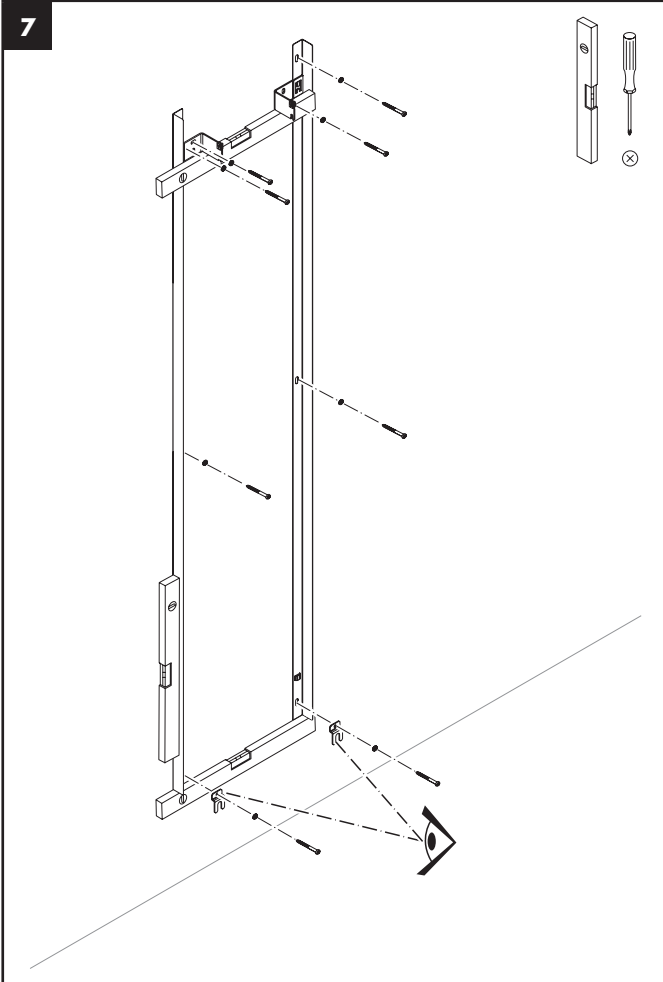
- المرجو تحويل مخلفات التغليف إلى الريساكلينغ أو التخلص منها بشكل سليم. المرجو احترام التعليمات الجهوية في هذا الإطار.

الخصائص التقنية

| | |
|---------------------|--|
| درجة ضغط الاستعمال | 10 بار كحد أقصى (1000 كيلو باسكال) |
| درجة ضغط الاختبار | 13 بار (1300 كيلو باسكال) |
| مجرى الاشتغال | ممكّن على اليمين أو على اليسار |
| درجة حرارة الانطلاق | 90 درجة مئوية كحد أقصى |
| الأداء الحراري | 982 فولت (75 درجة مئوية / 65 درجة مئوية / 20 درجة مئوية) |
| القياسات والروابط | انظر للصورة B |
| الوزن | • حقل التسخين دون الستار: 28 كلغ • جهاز التسخين دون ماء: 36 كلغ |
| كمية الماء | 4,5 لترات |









Hansgrohe · Postfach 1145 · D-77761 Schiltach
Telefon +49 (0) 78 36/51-0 · Telefax +49 (0) 7836/511440
E-Mail: info@hansgrohe.com · Internet: www.hansgrohe.com

Modellnummer: Axor Urquiola 42501000

09

EN 442-1 Radiatoren und Konvektoren
Höchstzulässiger Betriebsdruck: 1000 kPa
Wärmeleistung: 982 W
Charakteristische Gleichung: $\Phi=9,65\Delta T^{1,2615}$
Vorlauftemperatur: max. 90 °C

hansgrohe

Hansgrohe · Postfach 1145 · D-77761 Schiltach · Telefon +49 (0) 78 36/51-1282 · Telefax +49 (0) 7836/511440
E-Mail: info@hansgrohe.com · Internet: www.hansgrohe.com

10/2010
9.01148.01