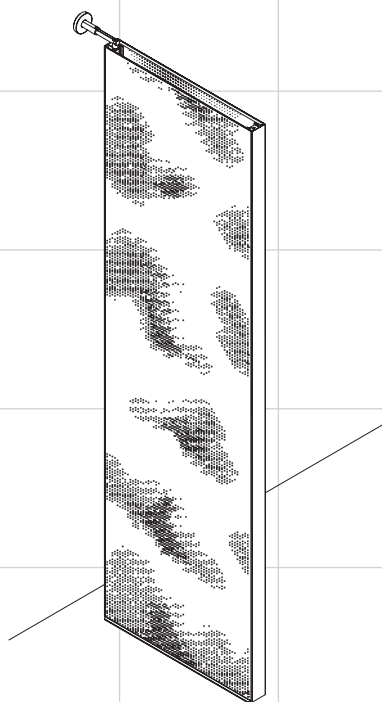


# AXOR®

hansgrohe

DE	Gebrauchs- und Montageanleitung	2
EN	User and mounting instructions	4
FR	Instructions d'utilisation et de montage	5
IT	Istruzioni d'uso e di montaggio	7
ES	Instrucciones de empleo y montaje	9
PT	Instruções de utilização e de montagem	12
NL	Gebruiks- en montagehandleiding	14
DK	Brugs- og monteringsanvisning	15
FI	Käyttö- ja asennusohje	17
SV	Bruks- och monteringsanvisning	19
NO	Bruks- og monteringsanvisning	21
TR	Kullanım ve montaj kılavuzu	23
CS	Návod k použití a montážní návod	25
HU	Használati- és szerelési útmutató	27
PL	Instrukcja obsługi i montażu	28
RO	Instrucțiuni de utilizare și montaj	30
RU	Инструкция по эксплуатации и монтажу	33
BG	Ръководство за употреба и монтаж	35
SK	Návod na použitie a návod na montáž	37
HR	Upute za uporabu i montažu	39
LT	Naudojimo ir montavimo instrukcija	41
SL	Navodila za uporabo in montažo	43
ET	Kasutus- ja paigaldusjuhend	45
LV	Lietošanas un montāžas instrukcija	46
SR	Uputstvo za upotrebu i montažu	48
SQ	Udhëzues përdorimi dhe montimi	50
EL	Οδηγίες χρήσης και συναρμολόγησης	52
ZH	用户和安装说明	55
AR	تعليمات حول كيفية الاستعمال و التركيب	58



Urquiola

42500000/42505000/42510000/  
42511000/42514000

## DE Gebrauchsanleitung

### Zulässiger Gebrauch

Der Heizkörper darf nur verwendet werden zum Heizen von Innenräumen und zum Trocknen/Anwärmen von temperaturbeständigen Textilien. Jeder andere Gebrauch ist unzulässig.

### Fehlgebrauch

Der Heizkörper darf nicht als Kletterhilfe verwendet werden.

### Sicherheitshinweise



#### Verbrennungsgefahr an heißen Oberflächen!

Die Oberflächen des Heizkörpers und der Anschlüsse können bis zu 90 °C heiß werden.

- ▶ Seien Sie vorsichtig beim Berühren des Heizkörpers.
- ▶ Schützen Sie Ihre Kinder.



#### Verbrühungsgefahr durch herausspritzendes Heißwasser!

Der Heizkörper ist mit einem automatischen Entlüftungsventil ausgerüstet.

- ▶ Nehmen Sie am Entlüftungsventil keine Manipulationen vor, um die Dichtheit des Heizkörpers zu gewährleisten.



An den Heizfeldern/Leerelementen befinden sich Magnete, die magnetische Datenträger, z. B. Scheckkarten, löschen können.

### Montage und Reparaturen

- ▶ Lassen Sie die Montage und Reparaturen nur vom Fachhandwerker ausführen, damit Ihre Gewährleistungsansprüche nicht erlöschen.
- ▶ Kleine Kratzer an der Blende können Sie mit einem Lackausbesserungsstift beseitigen.

### Reinigung

- ▶ Beachten Sie die beiliegende Reinigungsempfehlung.

### Wartung

Der Heizkörper ist wartungsfrei.

### Beanstandungen

Bei der Problemlösung sind wir gerne behilflich. Kaufrechtliche Ansprüche können Sie jedoch nur gegenüber Ihrem Vertragspartner geltend machen, bei dem Sie das Produkt gekauft haben.

### Entsorgung

- ▶ Führen Sie ausgediente Heizkörper mit Zubehör dem Recycling oder der ordnungsgemäßen Entsorgung zu. Beachten Sie die örtlichen Vorschriften.

### Optional erhältliches Zubehör

- Handtuchhalter (42516000) und Haken (42515000) (nur zulässig bei Vorlauftemperaturen von max. 60 °C)
- Klappspiegel (42513000)
- Lackausbesserungsstift (95499000)

## DE Montageanleitung

### Zielgruppe

Der Heizkörper darf nur von einem Fachhandwerker montiert werden.

### Sicherheitshinweise

- ▶ Vor der Montage die gesamte Gebrauchs- und Montageanleitung gründlich lesen.
- ▶ Nach der Montage die **Anleitung dem Kunden überlassen**.



#### Quetschgefahr!

- ▶ Heizkörper mit zweiter Person transportieren und montieren.
- ▶ Schutzkleidung, Schutzhandschuhe und Sicherheitsschuhe tragen.



#### Verletzungsgefahr an scharfen Kanten!

- ▶ Schutzhandschuhe tragen.



#### Lebensgefahr!

- ▶ Lage der Versorgungsleitungen (Strom, Gas, Wasser) prüfen.
- ▶ Keine Leitungen anbohren.



#### Personen- und Sachschäden bei Umkippen des Heizkörpers!

Die mitgelieferten Schrauben und Dübel sind nur für Beton geeignet.

- ▶ Bei anderen Wandaufbauten die Angaben des Dübelherstellers beachten.

### Einsatzbedingungen

Der Heizkörper kann in Einrohr- oder Zweirohrsystemen eingesetzt werden.

- ▶ Heizkörper nur in geschlossenen Heizungssystemen einsetzen.
- ▶ Wasserqualität (max. Wasserhärte, pH-Wert) gemäß VDI 2035 "Vermeidung von Schäden in Warmwasser-Heizungsanlagen" einhalten.
- ▶ Heizkörper nur in der Verpackung lagern und transportieren. Hinweise auf der Verpackung beachten.
- ▶ Undichte Entlüftungsventile ersetzen und nicht mit einer Kappe verschließen.

### Reparatur

Ersatzteile (→ Abb. C)

### Entsorgung

- ▶ Verpackung dem Recycling oder der ordnungsgemäßen Entsorgung zuführen. Die örtlichen Vorschriften beachten.

### Technische Merkmale

Betriebsdruck	max. 10 bar (1000 kPa)
Prüfdruck	13 bar (1300 kPa)
Vorlauf	rechts oder links möglich
Vorlauftemperatur	max. 90 °C

Maße	Paraventelement: 1850 x 553 x 50 x mm (H x B x T)
Anschlüsse	Heizfeld: 3/8" Innengewinde
Gewicht	<ul style="list-style-type: none"> <li>• Heizfeld ohne Blenden: 23 kg</li> <li>• Paraventelement ohne Wasser: <ul style="list-style-type: none"> <li>- mit 2x Wolkenmuster: 39 kg</li> <li>- mit 1x Wolkenmuster, 1x Spiegel: 48 kg</li> </ul> </li> </ul>
Wasserinhalt	4 l

## Montage



An den Heizfeldern/Leerelementen befinden sich Magnete, die magnetische Datenträger, z. B. Scheckkarten, löschen können.

- ▶ Zur Montage Scheckkarten o. Ä. nicht am Körper tragen.

### Voraussetzungen

- Grundset für Paravent (42512180) ist montiert (→ separate Anleitung)
- Anschlussleitungen sind verlegt
- Fertigfußboden ist aufgebaut
- Thermostatventil mit Einstellfunktion ist montiert und angeschlossen (→ separate Anleitung des Herstellers)

### Notwendiges Zubehör

- Quetschverschraubungen max. SW 32
- 3/8"-Adapter auf Eurokonus

### Vorbereitende Schritte (→ Abb. 1–6)

- ▶ Lieferumfang auf Vollständigkeit und Schäden prüfen.
- ▶ Werkzeug bereitlegen.
- ▶ Am Grundset:
  - Vorhandene Kabelbinder an den Anschlussleitungen entfernen.
  - Traverse demontieren.
  - Traverse an das Grundset legen.
- ▶ Am Heizfeld:
  - Stopfen demontieren.
  - 3/8"-Adapter auf Eurokonus montieren.

### Wandbefestigung und Quetschverschraubungen vormontieren (→ Abb. 7–15)

- ▶ Das Heizfeld in das Grundset einsetzen.



Einbaulage der Quetschverschraubungen beachten: bündig zur Vorderkante des Heizfelds (→ Abb. B).

- ▶ Alle Anschlussleitungen auf die notwendige Länge kürzen und die Quetschverschraubungen an den Anschlussleitungen vormontieren.
- ▶ Heizfeld mit einer zweiten Person über die Stellschrauben ausrichten.
- ▶ Wandbefestigung (Halter und Distanzstück) vormontieren.
- ▶ Wandbefestigung aufsetzen und Bohrlöcher anzeichnen.
- ▶ Wandbefestigung abnehmen.
- ▶ Heizfeld aus dem Grundset herausheben.
- ▶ Löcher bohren und Dübel setzen.
- ▶ Halter mit Scheiben und Schrauben festschrauben.
- ▶ Rosette aufschrauben.

### Heizfeld und Wandbefestigung montieren (→ Abb. 16–19)



Wenn Spiegelelemente montiert werden sollen, Einbaulage des Heizfelds beachten: Der Spiegel kann nur auf der Seite montiert werden, die nicht direkt mit dem Heizfeld in Berührung kommt (→ Abb. A).

- ▶ Heizfeld in das Grundset einsetzen und Quetschverschraubungen festschrauben.
- ▶ Distanzstück in den Halter einsetzen.
- ▶ Schraube und Gewindestift einschrauben.
- ▶ Heizfeld mit Schrauben, Scheiben und Muttern festschrauben. Dabei darauf achten, dass die Schrauben möglichst weit auseinander liegen.

### Anschluss (→ Abb. 20)

Das automatische Entlüftungsventil ist am Heizfeld vormontiert.

- ▶ An allen Anschlussleitungen die Quetschverschraubungen festziehen.



- ▶ Thermostatventil mit Einstellfunktion extern montieren, da eine Montage unter dem Heizkörper nicht möglich ist.

### Inbetriebnahme



Das Entlüftungsventil entlüftet im geschlossenen Zustand automatisch.

- ▶ Entlüftungsventil nicht vollständig öffnen.
- ▶ Undichte Entlüftungsventile ersetzen und nicht mit einer Kappe verschließen.

- ▶ Heizkörper befüllen und entlüften. **Verbrühungsgefahr!**
- ▶ Heizkörper und wasserseitige Anschlüsse auf Dichtheit prüfen.

### Montage Zubehör und Blenden (→ Abb. 21–22)

- ▶ Bei Bedarf Handtuchhalter/Haken an die Blenden oder einen Klappspiegel montieren (→ separate Anleitungen).
- ▶ Alle Blenden/Spiegel einhängen. Dabei sicherstellen, dass die Blenden/Spiegel oben bündig mit dem Heizfeld abschließen.

### Störungsbeseitigung



Das Entlüftungsventil entlüftet im geschlossenen Zustand automatisch. Ist dies nicht der Fall, kann eine manuelle Entlüftung durch Öffnen des Entlüftungsventils erreicht werden.

- ▶ Entlüftungsventil nicht vollständig öffnen.
- ▶ Undichte Entlüftungsventile ersetzen und nicht mit einer Kappe verschließen.

- ▶ Entlüftungsventil mit max. ¼ Umdrehung gegen den Uhrzeigersinn öffnen.
- ▶ Heizkörper befüllen und entlüften. **Verbrühungsgefahr!**
- ▶ Heizkörper und wasserseitige Anschlüsse auf Dichtheit prüfen.
- ▶ Entlüftungsventil im Uhrzeigersinn schließen und auf Dichtheit prüfen.

## EN User instructions

### Permissible use

The radiator may only be used to heat interiors and to dry/heat up temperature-resistant textiles. Any other use is impermissible.

### Misuse

The radiator may not be used as climbing aid.

### Safety instructions



#### Risk of getting burnt at hot surfaces!

The surfaces of the radiator and of the connections can have temperatures of up to 90 °C.

- ▶ Be careful when touching the radiator.
- ▶ Protect your children.



#### Danger of scalding through hot water spurting out!

The radiator is equipped with an automatic bleed valve.

- ▶ Do not carry out any manipulation at the bleed valve in order to ensure the leak-tightness of the radiator.



There are magnets that can delete magnetic data media, such as bank cards, at the heating fields/empty elements.

### Mounting and repairs

- ▶ Have the mounting and repairs only carried out by specialist fitters so that your warranty claims do not lapse.
- ▶ Small scratches at the cover can be eliminated by using a paint spot repair stick.

### Cleaning

- ▶ Observe the enclosed cleaning recommendation.

### Maintenance

The radiator is maintenance-free.

### Complaints

We are always ready to assist in solving any problems. However, you can only assert claims arising from legal right against your contractual partner from whom you bought the product.

### Disposal

- ▶ Recycle used and discarded radiators with accessories or dispose of them properly. Observe the local regulations.

### Optional accessories

- Towel rail (42516000) and hooks (42515000) (only permissible at max. supply temperatures of 60 °C)
- Folding mirror (42513000)
- Paint spot repair stick (95499000)

## EN Mounting instructions

### Target group

The radiator may only be mounted by a specialist fitter.

### Safety instructions

- ▶ Read the entire user and mounting instructions thoroughly before carrying out mounting.
- ▶ After carrying out mounting, hand the **instructions over to the customer**.



#### Danger of crushing!

- ▶ Always transport and mount the radiator with two persons.
- ▶ Wear protective clothing, protective gloves and safety shoes.



#### Danger of injury at sharp edges!

- ▶ Wear protective gloves.



#### Danger to life!

- ▶ Check the position of the supply lines (electricity, gas, water).
- ▶ Do not drill into the lines.



#### Danger of injury and property damage if the radiator falls over!

The supplied screws and screw anchors are only suitable for concrete.

- ▶ In case of other wall structures observe the specifications of the screw anchor manufacturer.

### Conditions of use

The radiator can be used in single- or double-pipe systems.

- ▶ Use radiators only in closed heating systems.
- ▶ Observe the water quality (max. water hardness, pH value) in accordance with VDI 2035 "Avoiding damage in hot-water heating systems".
- ▶ Store and transport radiators only in the packaging. Observe the instructions on the packaging.
- ▶ Replace leaking bleed valves and do not close them with a cap.

### Repairs

Spare parts (→ Fig. C)

### Disposal

- ▶ Recycle packaging or dispose of it properly. Observe the local regulations.

### Technical features

Operating pressure	max. 10 bar (1000 kPa)
Testing pressure	13 bar (1300 kPa)
Supply	Possible on right or left
Supply temperature	max. 90 °C
Dimensions	Divider element: 1850 x 553 x 50 x mm (H x W x D)
Connections	Heating field: 3/8" internal thread

Weight	<ul style="list-style-type: none"> <li>• Heating field without covers: 23 kg</li> <li>• Divider element without water: <ul style="list-style-type: none"> <li>- with 2x cloud design: 39 kg</li> <li>- with 1x cloud design, 1x mirror: 48 kg</li> </ul> </li> </ul>
Water contents	4 l

## Mounting



There are magnets that can delete magnetic data media, such as bank cards, at the heating fields/empty elements.

- ▶ Do not have a bank card or similar material on you during mounting.

### Prerequisites

- Basic set for divider (42512180) is mounted (→ separate instructions)
- Connecting lines are laid
- Finished floor is completed
- Thermostat valve with adjusting function is mounted and connected (→ separate instructions of the manufacturer)

### Required accessories

- Compression fittings max. size 32
- 3/8" adapter to Euro-cone

### Preparatory steps (→ Fig. 1–6)

- ▶ Check whether the scope of delivery is complete and free of damage.
- ▶ Lay out the required tools.
- ▶ At the basic set:
  - Remove the existing cable ties at the connecting lines.
  - Dismantle the cross member.
  - Place the cross member at the basic set.
- ▶ At the heating field:
  - Dismantle the plugs.
  - Mount the 3/8" adapter to the Euro-cone.

### Premounting the wall mounting and compression fittings (→ Fig. 7–15)

- ▶ Insert the heating field into the basic set.



Observe the installation position of the compression fittings: flush with the front edge of the heating field (→ Fig. B).

- ▶ Reduce all the connecting lines to the required length and premount the compression fittings at the connecting lines.
- ▶ Use the adjusting screws to align the heating field together with a second person.
- ▶ Premount the wall mounting (retainer and spacer).
- ▶ Set up the wall mounting and mark the drill holes.
- ▶ Remove the wall mounting.
- ▶ Lift the heating field out of the basic set.
- ▶ Drill the holes and insert the screw anchors.
- ▶ Screw tight the retainer with washers and screws.
- ▶ Screw on the rosette.

### Mounting the heating field and wall mounting (→ Fig. 16–19)



If mirror elements are to be mounted, take the installation position of the heating field into account: The mirror can only be mounted on the side that does not come directly into contact with the heating field (→ Fig. A).

- ▶ Insert the heating field into the basic set and screw tight the compression fittings.
- ▶ Insert the spacer into the retainer.
- ▶ Screw in the screw and set screw.
- ▶ Screw tight the heating field with screws, washers and nuts. Ensure that the screws lie as far as possible apart.

### Connection (→ Fig. 20)

The automatic bleed valve is premounted at the heating field.

- ▶ Tighten the compression fittings at all the connecting lines.



- ▶ Mount the thermostatic valve with adjusting function externally since mounting under the radiator is not possible.

### Commissioning



The bleed valve bleeds automatically in the closed state.

- ▶ Do not open the bleed valve completely.
- ▶ Replace leaking bleed valves and do not close them with a cap.

- ▶ Fill and bleed the radiator. **Danger of scalding!**
- ▶ Check the radiator and water connections for leaks.

### Mounting accessories and covers (→ Fig. 21–22)

- ▶ If applicable, mount the towel rail/hook to the covers or a folding mirror (→ separate instructions).
- ▶ Hang in all the covers/mirrors. In the process ensure that the covers/mirrors are flush at the top with the heating field.

### Fault elimination



The bleed valve bleeds automatically in the closed state. If this is not the case, manual bleeding can be achieved by opening the bleed valve.

- ▶ Do not open the bleed valve completely.
- ▶ Replace leaking bleed valves and do not close them with a cap.

- ▶ Open the bleed valve with a max. of 1/4 revolutions anticlockwise.
- ▶ Fill and bleed the radiator. **Danger of scalding!**
- ▶ Check the radiator and water connections for leaks.
- ▶ Close the bleed valve clockwise and check for leaks.

## FR Instructions d'utilisation

### Utilisation autorisée

Le radiateur peut uniquement être utilisé pour le chauffage de locaux intérieurs et le séchage/préchauffage de textiles à résistance thermique élevée. Toute autre utilisation est interdite.

### Utilisation non conforme

Le radiateur ne peut pas être utilisé comme support d'escalade.

## Consignes de sécurité



### Danger de brûlure sur des surfaces chaudes!

Les surfaces du radiateur et des raccords peuvent atteindre une température de 90 °C.

- ▶ Prudence en cas de contact avec le radiateur.
- ▶ Protégez vos enfants.



### Danger d'échaudage par projection d'eau chaude!

Le radiateur est équipé d'une soupape de purge automatique.

- ▶ N'effectuez pas de manipulations sur la soupape de purge afin de garantir l'étanchéité du radiateur.



Les champs chauffants/éléments vides comportent des aimants qui peuvent effacer des supports de données magnétiques, p. ex. des cartes bancaires.

## Montage et réparations

- ▶ Faites effectuer le montage et les réparations uniquement par un technicien spécialisé, afin de ne pas perdre vos droits à la garantie.
- ▶ Vous pouvez réparer de petites rayures du cache à l'aide d'un crayon pour retouches.

## Nettoyage

- ▶ Respectez les recommandations de nettoyage jointes.

## Maintenance

Le radiateur est sans entretien.

## Réclamations

Nous vous aiderons volontiers à la résolution du problème. Vous ne pouvez cependant faire valoir de revendications liées à l'achat qu'auprès du partenaire contractuel chez qui vous avez acheté le produit.

## Élimination

- ▶ Amenez les radiateurs arrivés en fin de vie et leurs accessoires au recyclage ou à une élimination réglementaire. Respectez les prescriptions locales.

## Accessoires disponibles en option

- Porte-serviettes (42516000) et crochet (42515000) (uniquement admissible pour des températures de départ de max. 60 °C)
- Miroir rabattable (42513000)
- Crayon pour retouches (95499000)

## FR Instructions de montage

### Groupe visé

Le radiateur peut uniquement être installé par un technicien spécialisé.

### Consignes de sécurité

- ▶ Avant le montage, lire attentivement l'ensemble des instructions d'utilisation et de montage.
- ▶ Après le montage, remettre les **instructions au client**.



### Danger d'écrasement!

- ▶ Transporter et monter le radiateur avec une deuxième personne.
- ▶ Porter des vêtements de protection, des gants de protection et des chaussures de sécurité.



### Danger de blessure aux arêtes coupantes!

- ▶ Porter des gants de protection.



### Danger de mort!

- ▶ Contrôler la position des conduites d'alimentation (électricité, gaz, eau).
- ▶ Ne pas percer de conduites.



### Domages corporels et matériels en cas de renversement du radiateur!

Les vis et chevilles fournies conviennent uniquement pour le béton.

- ▶ Pour d'autres structures de paroi, respecter les indications du fabricant des chevilles.

## Conditions d'utilisation

Le radiateur peut être utilisé dans des systèmes monotubes ou bitubes.

- ▶ Utiliser le radiateur uniquement dans des systèmes de chauffage fermés.
- ▶ Respecter la qualité de l'eau (dureté max. de l'eau, pH) prescrite par la directive VDI 2035 "Prévention des dommages dans les installations de chauffage à l'eau chaude".
- ▶ Stocker et transporter le radiateur uniquement dans son emballage. Respecter les indications sur l'emballage.
- ▶ Remplacer les soupapes de purge qui fuient et ne pas les fermer avec un capuchon.

## Réparation

Pièces de rechange (→ Fig. C)

## Élimination

- ▶ Amener l'emballage au recyclage ou à une élimination réglementaire. Respecter les prescriptions locales.

## Caractéristiques techniques

Pression de service	max. 10 bars (1000 kPa)
Pression d'essai	13 bars (1300 kPa)
Départ	Possible à droite ou à gauche
Température de départ	max. 90 °C
Dimensions	Élément paravent: 1850 x 553 x 50 x mm (H x L x P)
Raccords	Champ chauffant: filet femelle 3/8"
Poids	<ul style="list-style-type: none"><li>• Champ chauffant sans caches: 23 kg</li><li>• Élément paravent sans eau:<ul style="list-style-type: none"><li>- avec 2x motif nuages: 39 kg</li><li>- avec 1x motif nuage, 1x miroir: 48 kg</li></ul></li></ul>
Capacité en eau	4 l

## Montage



Les champs chauffants/éléments vides comportent des aimants qui peuvent effacer des supports de données magnétiques, p. ex. des cartes bancaires.

- ▶ Lors du montage, ne pas porter de cartes bancaires ni objets similaires sur soi.

### Conditions

- Le set de base pour le paravent (42512180) est monté (→ instructions séparées)
- Les tuyauteries de raccordement sont posées
- La finition de plancher est en place
- La vanne thermostatique avec fonction de réglage est montée et raccordée (→ instructions séparées du fabricant)

### Accessoires nécessaires

- Raccords à serrage, ouverture de clé max. 32
- Adaptateur 3/8" sur cône euro

### Étapes préparatoires (→ Fig. 1–6).

- ▶ Contrôler que la livraison est complète et intacte.
- ▶ Préparer les outils.
- ▶ Au set de base:
  - Enlever les liaisons de câble présentes sur les tuyauteries de raccordement.
  - Démontez la traverse.
  - Monter la traverse au set de base.
- ▶ Au champ chauffant:
  - Démontez les bouchons.
  - Monter l'adaptateur 3/8" sur le cône euro.

### Préassembler la fixation murale et les raccords à serrage (→ Fig. 7–15)

- ▶ Placer le champ chauffant dans le set de base.



Tenir compte de la position de montage des raccords à serrage: affleurant l'arête avant du champ chauffant (→ Fig. B).

- ▶ Couper toutes les tuyauteries de raccordement à la longueur nécessaire et préassembler les raccords à serrage avec les tuyauteries de raccordement.
- ▶ Avec une deuxième personne, aligner le champ chauffant à l'aide des vis de réglage.
- ▶ Préassembler la fixation murale (support et pièce d'écartement).
- ▶ Placer la fixation murale et marquer les trous à percer.
- ▶ Enlever la fixation murale.
- ▶ Soulever le champ chauffant hors du set de base.
- ▶ Percer les trous et placer les chevilles.
- ▶ Visser le support avec des rondelles et vis.
- ▶ Visser la rosette.

### Monter le champ chauffant et la fixation murale (→ Fig. 16–19)



Si des éléments miroirs doivent être montés, tenir compte de la position de montage du champ chauffant: le miroir peut uniquement être monté du côté qui n'est pas directement en contact avec le champ chauffant (→ Fig. A).

- ▶ Placer le champ chauffant dans le set de base et visser les raccords à serrage.
- ▶ Placer la pièce d'écartement dans le support.
- ▶ Visser la vis et la tige filetée.

- ▶ Fixer le champ chauffant avec des vis, des rondelles et des écrous. Ce faisant, veiller à ce que les vis soient aussi espacées que possible les unes des autres.

### Raccordement (→ Fig. 20)

La soupape de purge automatique est préassemblée au champ chauffant.

- ▶ Serrer les raccords à serrage de toutes les tuyauteries de raccordement.



- ▶ Monter la vanne thermostatique avec fonction de réglage extérieurement, un montage en dessous du radiateur n'étant pas possible.

### Mise en service



La soupape de purge fermée purge automatiquement.

- ▶ Ne pas ouvrir entièrement la soupape de purge.
- ▶ Remplacer les soupapes de purge qui fuient et ne pas les fermer avec un capuchon.

- ▶ Remplir et purger le radiateur. **Danger d'échaudage!**
- ▶ Contrôler l'étanchéité du radiateur et des raccords côté eau.

### Monter les accessoires et les caches (→ Fig. 21–22)

- ▶ Si nécessaire, monter le porte-serviette/crochet ou un miroir rabattable sur les caches (→ instructions séparées).
- ▶ Accrocher tous les caches/miroirs. Ce faisant, s'assurer que les caches/miroirs se raccordent en haut et affleurent le champ chauffant.

### Dépannage



La soupape de purge fermée purge automatiquement. Si ce n'est pas le cas, une purge manuelle est possible en ouvrant la soupape de purge.

- ▶ Ne pas ouvrir entièrement la soupape de purge.
- ▶ Remplacer les soupapes de purge qui fuient et ne pas les fermer avec un capuchon.

- ▶ Ouvrir la soupape de purge de max. ¼ de tour dans le sens contraire des aiguilles d'une montre.
- ▶ Remplir et purger le radiateur. **Danger d'échaudage!**
- ▶ Contrôler l'étanchéité du radiateur et des raccords côté eau.
- ▶ Fermer la soupape de purge dans le sens des aiguilles d'une montre et contrôler l'étanchéité.

## IT Istruzioni d'uso

### Uso consentito

Il radiatore deve essere utilizzato solo per il riscaldamento di interni e per asciugare/riscaldare tessuti resistenti al calore. Ogni altro uso è improprio.

### Uso errato

Il radiatore non deve essere utilizzato per arrampicarsi.

## Norme di sicurezza



### Pericolo di ustioni sulle superfici ad alta temperatura!

Le superfici del radiatore e dei raccordi possono assumere anche una temperatura di 90 °C.

- ▶ Usare cautela per toccare il radiatore.
- ▶ Proteggere i bambini.



### Pericolo di ustioni causato da spruzzi d'acqua ad alta temperatura!

Il radiatore possiede una valvola di spurgo automatico.

- ▶ Per garantire la tenuta del radiatore, non effettuare manipolazioni della valvola di spurgo.



Sui pannelli di riscaldamento/elementi vuoti si trovano magneti che possono cancellare supporti magnetici di dati come le carte usate per il bancomat.

## Montaggio e riparazione

- ▶ Per non perdere la garanzia sul prodotto, far eseguire il montaggio e la riparazione solo da un installatore specializzato.
- ▶ Piccoli graffi sulla mascherina possono essere eliminati con un'apposita matita per la vernice.

## Pulizia

- ▶ Osservare le raccomandazioni per la pulizia accluse.

## Manutenzione

Il radiatore non richiede manutenzione.

## Reclami

Siamo sempre pronti ad aiutarvi a risolvere problemi. Le rivendicazioni legali sul prodotto possono essere tuttavia fatte valere solo nei confronti della parte contrattuale da cui è stato acquistato il prodotto.

## Smaltimento

- ▶ Portare i radiatori non più utilizzabili e gli accessori in un centro di riciclaggio o smaltirli correttamente. Rispettare la normativa locale.

## Accessori opzionali

- Portasciugamani (42516000) e gancio (42515000) (consentito solo con temperatura di mandata di max. 60 °C)
- Specchietto (42513000)
- Matita per la vernice (95499000)

## IT Istruzioni di montaggio

### Destinatari

Il radiatore deve essere montato solo da un installatore specializzato.

### Norme di sicurezza

- ▶ Prima del montaggio leggere attentamente queste istruzioni d'uso e di montaggio.
- ▶ Dopo il montaggio **consegnare le istruzioni al cliente.**



### Pericolo di schiacciamento!

- ▶ Trasportare e montare il radiatore facendosi aiutare da una seconda persona.
- ▶ Indossare indumenti protettivi, guanti di protezione e scarpe di sicurezza.



### Pericolo di lesioni su spigoli taglienti!

- ▶ Indossare guanti di protezione.



### Pericolo di morte!

- ▶ Controllare l'ubicazione delle linee di alimentazione (corrente, gas, acqua).
- ▶ Non danneggiare le linee.



### Lesioni e danni materiali in caso di caduta del radiatore!

Le viti ed i tasselli in dotazione sono adatti solo per il calcestruzzo.

- ▶ Per altre strutture sulla parete osservare le indicazioni del produttore dei tasselli.

## Condizioni di impiego

Il radiatore può essere montato in sistemi monotubo o a due tubi.

- ▶ Utilizzare il radiatore solo in sistemi di riscaldamento chiusi.
- ▶ Rispettare la qualità dell'acqua (durezza max., pH) secondo la VDI 2035 "Per evitare danni materiali in impianti di riscaldamento ad acqua calda".
- ▶ Immagazzinare e trasportare il radiatore solo nel suo imballaggio. Osservare le avvertenze sull'imballaggio.
- ▶ Sostituire le valvole di spurgo che perdono e non tapparle con un cappuccio.

## Riparazione

Parti di ricambio (→ fig. C)

## Smaltimento

- ▶ Portare l'imballaggio in un centro di riciclaggio o smaltirlo correttamente. Rispettare la normativa locale.

## Caratteristiche tecniche

Pressione di esercizio	max. 10 bar (1000 kPa)
Pressione di prova	13 bar (1300 kPa)
Mandata	A destra o a sinistra
Temperatura di mandata	max. 90 °C
Dimensioni	Elemento paravento: 1850 x 553 x 50 x mm (H x L x P)
Collegamenti	Pannello di riscaldamento: 3/8" filettatura interna
Peso	<ul style="list-style-type: none"><li>• Pannello di riscaldamento senza mascherine: 23 kg</li><li>• Elemento paravento senza acqua:<ul style="list-style-type: none"><li>- con 2 disegni a nuvole: 39 kg</li><li>- con 1 disegno a nuvole, 1 specchio: 48 kg</li></ul></li></ul>
Contenuto d'acqua	4 l

## Montaggio



Sui pannelli di riscaldamento/elementi vuoti si trovano magneti che possono cancellare supporti magnetici di dati come le carte usate per il bancomat.

- ▶ Durante il montaggio non portare con sé tali carte o oggetti simili.

### Requisiti

- Il set di base per il paravento (42512180) è montato (→ istruzioni a parte)
- I tubi di collegamento sono posati
- Il pavimento è ultimato
- La valvola termostatica con funzione di regolazione è montata e collegata (→ istruzioni del costruttore a parte)

### Accessori necessari

- Collegamenti a vite a schiacciamento con apertura di chiave di max. 32
- Adattatori da 3/8" per Eurocono

### Operazioni preliminari (→ fig. 1–6)

- ▶ Controllare la completezza e l'integrità del materiale fornito.
- ▶ Preparare gli attrezzi.
- ▶ Sul set di base:
  - Rimuovere le fascette presenti sui tubi di collegamento.
  - Smontare la traversa.
  - Collocare la traversa sul set di base.
- ▶ Sul pannello di riscaldamento:
  - Smontare i tappi.
  - Montare gli adattatori da 3/8" per Eurocono.

### Premontare il fissaggio a parete ed i collegamenti a vite a schiacciamento (→ fig. 7–15)

- ▶ Applicare il pannello di riscaldamento nel set di base.



Osservare la posizione di montaggio dei collegamenti a vite a schiacciamento: a filo del bordo anteriore del pannello di riscaldamento (→ fig. B).

- ▶ Accorciare tutti i tubi di collegamento sulla lunghezza necessaria e premontare i collegamenti a vite a schiacciamento sui tubi di collegamento.
- ▶ Facendosi aiutare da una seconda persona, posizionare il pannello di riscaldamento mediante le viti di registro.
- ▶ Premontare il fissaggio a parete (supporto e distanziale)
- ▶ Applicare il fissaggio a parete e segnare l'ubicazione dei fori.
- ▶ Rimuovere il fissaggio a parete.
- ▶ Prelevare il pannello di riscaldamento dal set di base e toglierlo.
- ▶ Praticare i fori ed applicare i tasselli.
- ▶ Avvitare il supporto con rondelle e viti.
- ▶ Avvitare poi la rosetta.

### Montare il pannello di riscaldamento ed il supporto a parete (→ fig. 16–19)



Se occorre montare elementi a specchio, osservare la posizione di montaggio del pannello di riscaldamento: Lo specchio può essere montato solo sul lato che non viene a contatto diretto con il pannello di riscaldamento (→ fig. A).

- ▶ Applicare il pannello di riscaldamento nel set di base ed avvitare i collegamenti a vite a schiacciamento.
- ▶ Applicare il distanziale nel supporto.

- ▶ Avvitare la vite e la vite senza testa.
- ▶ Avvitare il pannello di riscaldamento con le viti, rondelle e dadi, prestando attenzione che le viti siano il più possibile distanti.

### Collegamento (→ fig. 20)

La valvola di spurgo automatico è premontata sul pannello di riscaldamento.

- ▶ Serrare a fondo i collegamenti a vite a schiacciamento di tutti i tubi di collegamento.



- ▶ Montare la valvola termostatica con funzione di regolazione esternamente, in quanto il montaggio sotto il radiatore non è possibile.

### Messa in servizio



- La valvola di spurgo chiusa spurga automaticamente.
- ▶ Non aprire completamente la valvola di spurgo.
- ▶ Sostituire le valvole di spurgo che perdono e non tapparle con un cappuccio.

- ▶ Riempire e spurgare il radiatore. **Pericolo di ustioni!**
- ▶ Controllare la tenuta del radiatore e dei raccordi dell'acqua.

### Montaggio di accessori e mascherine (→ fig. 21–22)

- ▶ Se necessario, montare portasciugamani/ganci sulle mascherine o uno specchietto (→ istruzioni a parte).
- ▶ Agganciare tutte le mascherine/specchi, assicurando che in alto le mascherine/specchi siano a filo con il pannello di riscaldamento.

### Eliminazione di guasti



La valvola di spurgo chiusa spurga automaticamente. In caso contrario si può eseguire lo spurgo manuale aprendo la valvola di spurgo.

- ▶ Non aprire completamente la valvola di spurgo.
- ▶ Sostituire le valvole di spurgo che perdono e non tapparle con un cappuccio.

- ▶ Aprire la valvola di spurgo di max. 1/4 di giro in senso antiorario.
- ▶ Riempire e spurgare il radiatore. **Pericolo di ustioni!**
- ▶ Controllare la tenuta del radiatore e dei raccordi dell'acqua.
- ▶ Chiudere la valvola di spurgo in senso orario e controllarne la tenuta.

## ES Instrucciones de empleo

### Uso permitido

El radiador debe utilizarse sólo para la calefacción en interiores y para el secado/precalentamiento de textiles resistentes al calor. Cualquier otro tipo de empleo no está permitido.

### Uso equivocado

El radiador no debe utilizarse como medio auxiliar para trepar.

## Indicaciones de seguridad



### ¡Peligro de quemaduras en superficies calientes!

Las superficies del radiador y de las conexiones pueden calentarse hasta 90 °C.

- ▶ Tenga especial cuidado al tocar el radiador.
- ▶ Proteja a sus niños.



### ¡Peligro de escaldadura mediante salpicadura de agua caliente!

El radiador está equipado con una válvula de ventilación automática.

- ▶ No efectúe ninguna manipulación en la válvula de ventilación, para garantizar la estanqueidad del radiador.



En los campos de calefacción/elementos vacíos se encuentran electroimanes, que pueden borrar los portadores de datos magnéticos, como p.ej. tarjetas bancarias.

## Montaje y reparaciones

- ▶ Encargue los trabajos de montaje y de reparación únicamente a artesanos especializados a fin de no perder sus derechos de garantía.
- ▶ Puede eliminar las pequeñas raspaduras con un lápiz de retoque de la pintura.

## Limpieza

- ▶ Observe la recomendación para la limpieza incluida en el envío.

## Mantenimiento

El radiador es libre de mantenimiento.

## Reclamaciones

Con gusto proporcionamos ayuda para la solución de problemas. Sin embargo, los derechos legales de compra puede hacerlos valer únicamente frente a su parte contratante, donde usted ha adquirido el producto.

## Eliminación de desechos

- ▶ Elimine los radiadores inservibles y los accesorios a través del sistema de reciclaje o de la forma prescrita. Observe las prescripciones locales.

## Accesorios disponibles opcionalmente

- Toallero (42516000) y gancho (42515000) (permitidos sólo para temperaturas de salida de hasta 60 °C)
- Espejo plegable (42513000)
- Lápiz de retoque de la pintura (95499000)

## ES Instrucciones de montaje

### Grupo destinatario

El radiador deberá ser montado únicamente por un artesano especializado.

### Indicaciones de seguridad

- ▶ Antes del montaje leer del todo las instrucciones de empleo y montaje.

- ▶ Después del montaje, entregar el **manual de instrucciones al cliente**.



### ¡Peligro de contusión!

- ▶ Transportar y montar el radiador con un ayudante.
- ▶ Ponerse ropa protectora, guantes protectores y zapatos de seguridad.



### ¡Riesgo de lesiones en los cantos agudos!

- ▶ Ponerse guantes protectores.



### ¡Peligro de muerte!

- ▶ Comprobar la posición de las líneas de alimentación (corriente, gas, agua).
- ▶ No perforar las líneas.



### ¡Daños personales y materiales en el vuelco del radiador!

Los tornillos y tacos incluidos en el envío son adecuados sólo para hormigón.

- ▶ Para otros revestimientos de la pared observar los datos del fabricante de tacos.

## Condiciones de aplicación

El radiador puede utilizarse en sistemas monotubo o en sistemas bitubo.

- ▶ Utilizar el radiador únicamente en sistemas de circuitos de calefacción cerrados.
- ▶ Observar la calidad del agua (máx. dureza del agua, pH) según VDI 2035 "Prevención de daños en instalaciones de agua caliente y equipos de calefacción".
- ▶ Almacenar y transportar el radiador únicamente en el embalaje. Observar las indicaciones en el embalaje.
- ▶ Sustituir las válvulas de ventilación con fugas y no cerrarlas con un tapón.

## Reparación

Piezas de recambio (→ Fig. C)

## Eliminación de desechos

- ▶ Llevar el embalaje al reciclaje o a la eliminación de desechos reglamentaria. Observar las prescripciones locales.

## Características técnicas

Presión de servicio	máx. 10 bar (1000 kPa)
Presión de prueba	13 bar (1300 kPa)
Avance	Posible a la derecha o izquierda
Temperatura en el avance	máx. 90 °C
Medidas	Elemento de panel divisorio: 1850 x 553 x 50 x mm (H x B x T)
Conexiones	Campo de calefacción: 3/8" rosca interior
Peso	<ul style="list-style-type: none"><li>• Campo de calefacción sin paneles: 23 kg</li><li>• Elemento de panel divisorio sin agua:<ul style="list-style-type: none"><li>- con 2 dibujos de nubes: 39 kg</li><li>- con 1 dibujo de nubes, 1 espejo: 48 kg</li></ul></li></ul>
Contenido de agua	4 l

## Montaje



En los campos de calefacción/elementos vacíos se encuentran electroimanes, que pueden borrar los portadores de datos magnéticos, como p.ej. tarjetas bancarias.

- ▶ No llevar consigo tarjetas bancarias o dispositivos semejantes durante el montaje.

### Condiciones previas

- El juego de elementos del panel divisorio (42512180) está montado (→ instrucciones separadas)
- Los cables de conexión están colocados
- El suelo terminado está montado
- La válvula termostática con función de ajuste está montada y conectada (→ instrucciones separadas del fabricante)

### Accesorios necesarios

- Atornillamientos a presión máx. SW 32
- Adaptador 3/8" a Eurocono

### Pasos preparativos (→ Fig. 1–6)

- ▶ Comprobar el volumen de suministro en cuanto a integridad y daños.
- ▶ Preparar las herramientas.
- ▶ En el juego de elementos:
  - Quitar los fijadores de cables de los cables de conexión existentes.
  - Desmontar el travesaño.
  - Poner el travesaño en el juego de elementos.
- ▶ En el campo de calefacción:
  - Quitar los tapones.
  - Montar los adaptadores 3/8" a Eurocono.

### Montar la fijación de pared y los atornillamientos a presión (→ Fig. 7–15)

- ▶ Aplicar el campo de calefacción al juego de elementos.



Observar la posición de montaje de los atornillamientos a presión: a ras con el borde delantero del campo de calefacción (→ Fig. B).

- ▶ Acortar todos cables de conexión a la longitud necesaria y montar los atornillamientos a presión en los cables de conexión.
- ▶ Alinear el campo de calefacción con un ayudante, empleando los tornillos de regulación.
- ▶ Montar la fijación de pared (soporte y pieza distanciadora).
- ▶ Poner la fijación de pared encima y trazar los agujeros de montaje.
- ▶ Quitar la fijación de pared.
- ▶ Sacar el campo de calefacción del juego de elementos.
- ▶ Taladrar los agujeros y colocar tacos.
- ▶ Fijar el soporte con tornillos y arandelas.
- ▶ Atornillar encima la roseta.

### Montar el campo de calefacción y la fijación de pared (→ Fig. 16–19)



Si deben montarse elementos de espejo, observar la posición de montaje del campo de calefacción: El espejo puede montarse solamente en el lado que no está en contacto directo con el campo de calefacción (→ Fig. A).

- ▶ Colocar el campo de calefacción en el juego de elementos y fijarlo con atornillamientos a presión.
- ▶ Colocar la pieza distanciadora en el soporte.
- ▶ Enroscar el tornillo y el tornillo prisionero.
- ▶ Fijar el campo de calefacción con tornillos, arandelas y tuercas. Fijarse en que los tornillos estén en lo posible separados.

### Conexión (→ Fig. 20)

La válvula de ventilación está montada en el campo de calefacción.

- ▶ Apretar los atornillamientos a presión en todos los cables de conexión.



- ▶ Montar la válvula termostática con función de ajuste externamente, ya que no es posible montarla debajo del radiador.

### Puesta en servicio



La válvula de ventilación purga el aire automáticamente en estado cerrado.

- ▶ No abrir por completo la válvula de ventilación.
- ▶ Sustituir las válvulas de ventilación con fugas y no cerrarlas con un tapón.
- ▶ Llenar el radiador y purgar el aire. **¡Peligro de escaldadura!**
- ▶ Comprobar la estanqueidad del radiador y las conexiones del agua.

### Montaje de accesorios y paneles (→ Fig. 21–22)

- ▶ Montar en caso necesario toalleros/ganchos en los paneles o un espejo plegable (→ instrucciones separadas).
- ▶ Colgar todos los paneles/espejos. Asegurar que los paneles/espejos estén a ras arriba con el campo de calefacción.

### Eliminación de desperfectos



La válvula de ventilación purga el aire automáticamente en estado cerrado. Si no es así, puede obtenerse una purga de aire manual abriendo la válvula de ventilación.

- ▶ No abrir por completo la válvula de ventilación.
- ▶ Sustituir las válvulas de ventilación con fugas y no cerrarlas con un tapón.
- ▶ Abrir la válvula de ventilación girándola máx. 1/4 de vuelta en sentido contrario a las agujas del reloj.
- ▶ Llenar el radiador y purgar el aire. **¡Peligro de escaldadura!**
- ▶ Comprobar la estanqueidad del radiador y las conexiones del agua.
- ▶ Cerrar la válvula de ventilación girándola en el sentido de las agujas del reloj y comprobar la estanqueidad.

## PT Instruções de utilização

### Utilização permitida

O radiador só pode ser exclusivamente utilizado para aquecer espaços interiores e para secar/aquecer têxteis termorresistentes. É proibida qualquer outra utilização.

### Utilização incorrecta

O radiador não pode ser utilizado como meio para trepar.

### Indicações de segurança



#### Perigo de queimadura nas superfícies quentes!

As superfícies do radiador e das ligações podem aquecer até 90 °C.

- ▶ Tenha cuidado ao tocar no radiador.
- ▶ Proteja as suas crianças.



#### Perigo de escaldão devido a salpicos de água quente!

O radiador está equipado com uma válvula de purga automática.

- ▶ Não proceda a quaisquer manipulações na válvula de purga a fim de garantir a estanqueidade do radiador.



Nos campos de aquecimento/elementos vazios encontram-se ímanes que podem apagar suportes de dados magnéticos como, p. ex., cartões de crédito.

### Montagem e reparações

- ▶ Mande efectuar a montagem e as reparações exclusivamente por técnicos especializados, por forma a não anular os seus direitos de garantia.
- ▶ Pode eliminar pequenos riscos no painel embelezador com uma caneta reparadora da pintura.

### Limpeza

- ▶ Respeite as recomendações de limpeza anexas.

### Manutenção

O radiador é isento de manutenção.

### Reclamações

Estamos sempre à sua disposição para solucionar problemas. As reivindicações no âmbito do direito de compra e venda poderão, contudo, apenas ser tratadas junto do seu co-contratante que lhe vendeu o produto.

### Eliminação

- ▶ Entregue os radiadores fora de uso com os acessórios num ponto de reciclagem ou de eliminação de resíduos adequado. Respeite as normas locais.

### Acessórios adquiríveis opcionalmente

- Toalheiro (42516000) e gancho (42515000) (apenas permitido para temperaturas de entrada de máx. 60 °C)
- Espelho rebatível (42513000)
- Caneta reparadora da pintura (95499000)

## PT Instruções de montagem

### Grupo-alvo

O radiador apenas pode ser montado por um técnico especializado.

### Indicações de segurança

- ▶ Antes de efectuar a montagem, ler cuidadosamente as instruções de utilização e de montagem.
- ▶ Após a montagem, entregar as **instruções ao cliente**.



#### Perigo de esmagamento!

- ▶ Transportar e montar o radiador com a ajuda de uma segunda pessoa.
- ▶ Usar vestuário, luvas e botas de protecção.



#### Perigo de ferimentos em arestas vivas!

- ▶ Usar luvas de protecção.



#### Perigo de morte!

- ▶ Verificar a posição dos cabos de alimentação (corrente eléctrica, gás, água).
- ▶ Não perfurar os cabos.



#### Perigo de danos pessoais e materiais ao tombar o radiador!

Os parafusos e buchas fornecidos são apenas adequados para betão.

- ▶ No caso de outras estruturas de parede, respeitar as indicações do fabricante das buchas.

### Condições de utilização

O radiador pode ser utilizado em sistemas unitubulares ou bitubulares.

- ▶ Utilizar o radiador exclusivamente em sistemas de aquecimento fechados.
- ▶ Respeitar a qualidade da água (dureza máxima, valor pH) segundo a norma VDI 2035 "Evitar danos em sistemas de aquecimento de água quente".
- ▶ Armazenar e transportar o radiador exclusivamente na embalagem. Respeitar as indicações da embalagem.
- ▶ Substituir as válvulas de purga com fuga, e não as tapar com uma capa.

### Reparação

Peças sobresselentes (→ Fig. C)

### Eliminação

- ▶ Entregar a embalagem num ponto de reciclagem ou de eliminação de resíduos adequado. Respeitar as normas locais.

### Características técnicas

Pressão de serviço	máx. 10 bar (1000 kPa)
Pressão de ensaio	13 bar (1300 kPa)
Alimentação	Possível da direita ou da esquerda
Temperatura de entrada	máx. 90 °C
Medidas	Elemento Paravent: 1850 x 553 x 50 x mm (A x L x P)
Ligações	Campo de aquecimento: 3/8" de rosca interior

Peso	<ul style="list-style-type: none"> <li>• Campo de aquecimento sem painéis embelezadores: 23 kg</li> <li>• Elemento Paravent sem água: <ul style="list-style-type: none"> <li>- com 2x padrão "Nuvens": 39 kg</li> <li>- com 1x padrão "Nuvens", 1x espelho: 48 kg</li> </ul> </li> </ul>
Capacidade de água	4 l

## Montagem



Nos campos de aquecimento/elementos vazios encontram-se ímãs que podem apagar suportes de dados magnéticos como, p. ex., cartões de crédito.

- ▶ Durante a montagem, não usar consigo cartões de crédito ou afins.

### Condições prévias

- Conjunto de encastramento para Paravent (42512180) montado (→ instruções em separado)
- Tubos de ligação instalados
- Pavimento final acabado
- Válvula termostática com função de regulação montada e ligada (→ instruções em separado do fabricante)

### Acessórios necessários

- Uniões por compressão máx. SW 32
- Adaptadores eurocone 3/8"

### Passos preparativos (→ Fig. 1–6)

- ▶ Verificar a integridade e existência de danos do conjunto fornecido.
- ▶ Colocar as ferramentas à mão.
- ▶ No conjunto de encastramento:
  - Retirar as braçadeiras existentes nos tubos de ligação.
  - Desmontar a travessa.
  - Colocar a travessa no conjunto de encastramento.
- ▶ No campo de aquecimento:
  - Desmontar os bujões.
  - Montar os adaptadores eurocone 3/8".

### Pré-montagem da fixação mural e das uniões por compressão (→ Fig. 7–15)

- ▶ Instalar o campo de aquecimento no conjunto de encastramento.



Prestar atenção à posição de montagem das uniões por compressão: à face da aresta dianteira do campo de aquecimento (→ Fig. B).

- ▶ Encurtar todos os tubos de ligação ao comprimento necessário e pré-montar as uniões por compressão nos tubos de ligação.
- ▶ Com a ajuda de uma segunda pessoa, alinhar o campo de aquecimento com os parafusos de afinação.
- ▶ Pré-montar a fixação mural (suporte e peça distanciadora).
- ▶ Assentar a fixação mural e marcar os furos para perfuração.
- ▶ Retirar a fixação mural.
- ▶ Levantar o campo de aquecimento do conjunto de encastramento.
- ▶ Abrir os furos e colocar as buchas.
- ▶ Fixar o suporte com as anilhas e os parafusos.
- ▶ Enroscar a roseta.

### Montagem do campo de aquecimento e da fixação mural (→ Fig. 16–19)



Se forem montados elementos de espelho, prestar atenção à posição de montagem: O espelho só pode ser montado do lado que não entra em contacto directo com o campo de aquecimento (→ Fig. A).

- ▶ Instalar o campo de aquecimento no conjunto de encastramento e fixar as uniões por compressão.
- ▶ Instalar a peça distanciadora no suporte.
- ▶ Enroscar o parafuso e o perno roscado.
- ▶ Fixar o campo de aquecimento com os parafusos, as anilhas e as porcas. Assegurar que os parafusos fiquem o mais afastados possível.

### Ligação (→ Fig. 20)

A válvula de purga automática encontra-se pré-montada no campo de aquecimento.

- ▶ Apertar as uniões por compressão em todos os tubos de ligação.



▶ Montar exteriormente a válvula termostática com função de regulação, dado que a montagem não é possível por baixo do radiador.

### Colocação em funcionamento



A válvula de purga extrai o ar automaticamente no estado fechado.

- ▶ Não abrir totalmente a válvula de purga.
- ▶ Substituir as válvulas de purga com fuga, e não as tapar com uma capa.

- ▶ Encher o radiador e purgar o ar. **Perigo de escaldão!**
- ▶ Verificar o radiador e as ligações do lado da água quanto a estanqueidade.

### Montagem de acessórios e painéis embelezadores (→ Fig. 21–22)

- ▶ Se necessário, montar o toalheiro/gancho nos painéis embelezadores ou um espelho rebatível (→ instruções em separado).
- ▶ Engatar todos os painéis embelezadores/espelhos. Neste procedimento, assegurar que os painéis/embelezadores rematam em cima, alinhados com o campo de aquecimento.

### Eliminação de avarias



A válvula de purga extrai o ar automaticamente no estado fechado. Se tal não for o caso, pode efectuar-se uma purga manual através da abertura da válvula de purga.

- ▶ Não abrir totalmente a válvula de purga.
- ▶ Substituir as válvulas de purga com fuga, e não as tapar com uma capa.

- ▶ Abrir as válvulas de purga com o máx. de ¼ de volta no sentido contrário ao dos ponteiros do relógio.
- ▶ Encher o radiador e purgar o ar. **Perigo de escaldão!**
- ▶ Verificar o radiador e as ligações do lado da água quanto a estanqueidade.
- ▶ Fechar as válvulas de purga no sentido dos ponteiros do relógio e verificar a estanqueidade.

## NL Gebruikshandleiding

### Toegestaan gebruik

De radiator mag uitsluitend worden gebruikt voor het verwarmen van binnenruimten en het drogen/opwarmen van warmtebestendige textiel. Elk ander gebruik is niet toegestaan.

### Onjuist gebruik

De radiator mag niet klimhulpmiddel worden gebruikt.

### Veiligheidsaanwijzingen



#### **Gevaar voor verbranding aan hete oppervlakken!**

De oppervlakken van de radiator en de aansluitingen kunnen tot 90 °C heet worden.

- ▶ Wees voorzichtig bij het aanraken van de radiator.
- ▶ Bescherm uw kinderen.



#### **Gevaar voor verbranding door vrijkomend heet water!**

De radiator is voorzien van een automatisch ontluichtingsventiel.

- ▶ Voer geen wijzigingen uit aan het ontluichtingsventiel om lekkages van de radiator te voorkomen.



Op de verwarmingsplaten/sierelementen bevinden zich magneten die magnetische gegevensdrager zoals PIN-passen kunnen beschadigen.

### Montage en reparaties

- ▶ Laat montage en reparaties uitsluitend uitvoeren door een installateur om aanspraak te kunnen blijven maken op garantie.
- ▶ Kleine krassen op de afscherming kunt u met een lakstift bijwerken.

### Reiniging

- ▶ Neem de meegeleverde reinigingsadviezen in acht.

### Onderhoud

De radiator is onderhoudsvrij.

### Reclamaties

Wij zijn u graag behulpzaam bij het oplossen van problemen. Wettelijke aanspraken met betrekking tot de aankoop kunt u echter uitsluitend stellen ten opzichte van de handelspartner waarbij u het product hebt gekocht.

### Afvalverwerking

- ▶ Voer radiator met accessoires aan het eind van de levensduur af voor recycling of correcte afvalverwerking. Neem de lokale voorschriften in acht.

### Optioneel verkrijgbare accessoires

- Handdoekstang (42516000) en haak (42515000) (uitsluitend toegestaan bij aanvoertemperaturen van max. 60 °C)
- Draaibare spiegel (42513000)
- Lakstift (95499000)

## NL Montagehandleiding

### Doelgroep

De radiator mag uitsluitend door een installateur worden gemonteerd.

### Veiligheidsaanwijzingen

- ▶ Lees voor montage deze gebruiks- en montagehandleiding grondig door.
- ▶ **Overhandig** na montage de **handleiding aan de klant**.



#### **Gevaar voor beknelling!**

- ▶ Transporteer en monteer de radiator met twee personen.
- ▶ Draag beschermende kleding, handschoenen en schoenen.



#### **Gevaar voor letsel aan scherpe randen!**

- ▶ Draag beschermende handschoenen.



#### **Levensgevaar!**

- ▶ Controleer de locatie van leidingen (elektriciteit, gas, water).
- ▶ Pas op voor het doorboren van leidingen.



#### **Gevaar voor letsel en materiële schade bij omkantelen van de radiator!**

De meegeleverde schroeven en pluggen zijn uitsluitend geschikt voor beton.

- ▶ Neem bij een andere wandconstructie de aanwijzingen van de pluggenfabrikant in acht.

### Gebruiksvoorwaarden

De radiator kan op éénleiding- of tweeleidingsystemen worden gebruikt.

- ▶ Gebruik de radiator uitsluitend in gesloten verwarmingssystemen.
- ▶ De waterkwaliteit (max. waterhardheid, pH-waarde) moet voldoen aan VDI 2035 "Vermijden van schade aan warmwaterinstallaties".
- ▶ Bewaar en transporteer de radiator uitsluitend in de verpakking. Neem de aanwijzingen op de verpakking in acht.
- ▶ Vervang lekkende ontluichtingsventielen; dek deze niet af met een dop.

### Reparatie

Reserveonderdelen (→ Afb. C)

### Afvalverwerking

- ▶ Voer de verpakking af voor recycling of correcte afvalverwerking. Neem de lokale voorschriften in acht.

### Technische details

Werkdruk	max. 10 bar (1000 kPa)
Testdruk	13 bar (1300 kPa)
Aanvoer	Rechts of links mogelijk
Aanvoertemperatuur	max. 90 °C

Maten	Kamerschermelament: 1850 x 553 x 50 x mm (h x b x d)
Aansluitingen	Verwarmingsplaat: 3/8" binnendraad
Gewicht	<ul style="list-style-type: none"> <li>• Verwarmingsplaat zonder afschermingen: 23 kg</li> <li>• Kamerschermelament zonder water: <ul style="list-style-type: none"> <li>- met 2x wolkenpatroon: 39 kg</li> <li>- met 1x wolkenpatroon, 1x spiegel: 48 kg</li> </ul> </li> </ul>
Watervolume	4 l

## Montage



Op de verwarmingsplaten/sierelementen bevinden zich magneten die magnetische gegevensdrager zoals PIN-passen kunnen beschadigen.

- ▶ Draag bij montage geen PIN-passen e.d. op het lichaam.

### Uitgangspunten

- Basisset voor kamerscherm (42512180) is gemonteerd (→ aparte handleiding)
- Aansluitleidingen zijn aangelegd
- Afwerkvloer is aangebracht
- Thermostaatventiel met instelfunctie is gemonteerd en aangesloten (→ aparte handleiding van de fabrikant)

### Vereiste accessoires

- Knelkoppelingen max. 32 mm
- 3/8"-adapter naar euroconus

### Vorbereidende stappen (→ Afb. 1–6)

- ▶ Controleer de levering op volledigheid en beschadigingen.
- ▶ Leg het benodigde gereedschap klaar.
- ▶ Aan de basisset:
  - Verwijder de aanwezige tie-wraps van de aansluitleidingen.
  - Demonteer de traverse.
  - Leg de traverse tegen de basisset.
- ▶ Aan de verwarmingsplaat:
  - Demonteer de stoppen.
  - Monteer de 3/8"-adapters naar euroconus.

### Monteer de wandbevestiging en de knelkoppelingen voor (→ Afb. 7–15)

- ▶ Plaats de verwarmingsplaat in de basisset.



Let op de montagepositie van de knelkoppelingen: gelijk met de voorzijde van de verwarmingsplaat (→ Afb. B).

- ▶ Kort alle aansluitleidingen in op de vereiste lengte en monteer de knelkoppelingen voor op de aansluitleidingen.
- ▶ Lijn de verwarmingsplaat samen met een tweede persoon uit boven de stelschroeven.
- ▶ Monteer de wandbevestiging (houder en afstandsstuk) voor.
- ▶ Houd de wandbevestiging op zijn plaats en teken de boorgaten af.
- ▶ Verwijder de wandbevestiging.
- ▶ Til de verwarmingsplaat uit de basisset.
- ▶ Boor de gaten en breng de pluggen aan.
- ▶ Draai de houder vast met ringen en moeren.
- ▶ Monteer de rozet.

### Monteer de verwarmingsplaat en de wandbevestiging (→ Afb. 16–19)



Let op de montagepositie van de verwarmingsplaat wanneer spiegelementen moeten worden gemonteerd: De spiegel kan uitsluitend worden gemonteerd aan de zijde die niet rechtstreeks met de verwarmingsplaat in contact komt (→ Afb. A).

- ▶ Plaats de verwarmingsplaat in de basisset en draai de knelkoppelingen vast.
- ▶ Monteer het afstandsstuk in de houder.
- ▶ Breng de schroef en draadstift aan.
- ▶ Draai de verwarmingsplaat vast met schroeven, ringen en moeren. Let er daarbij op dat de schroeven zo ver mogelijk uit elkaar zitten.

### Aansluiting (→ Afb. 20).

Het automatische ontluichtingsventiel is voorgemonteerd op de verwarmingsplaat.

- ▶ Draai bij alle aansluitleidingen de knelkoppelingen vast.



- ▶ Monteer het thermostaatventiel met instelfunctie extern omdat montage onder de radiator niet mogelijk is.

### Inbedrijfname



Het ontluichtingsventiel ontluicht in gesloten toestand automatisch.

- ▶ Open het ontluichtingsventiel niet helemaal.
- ▶ Vervang lekkende ontluichtingsventielen; dek deze niet af met een dop.

- ▶ Vul en ontluicht de radiatoren. **Gevaar voor verbranding!**
- ▶ Controleer radiatoren en wateraansluitingen op lekkage.

### Accessoires en afschermingen monteren (→ Afb. 21–22)

- ▶ Monteer zonodig handdoekstangen/haken op de afschermingen of monteer een draaibare spiegel (→ aparte handleidingen).
- ▶ Breng alle afschermingen/spiegels aan. Zorg er daarbij voor dat de afschermingen/spiegels aan de bovenzijde vlak op de verwarmingsplaat aansluiten.

### Storingen verhelpen



Het ontluichtingsventiel ontluicht in gesloten toestand automatisch. Wanneer dat niet het geval is, kan handmatig worden ontluicht door het ontluichtingsventiel te openen.

- ▶ Open het ontluichtingsventiel niet helemaal.
- ▶ Vervang lekkende ontluichtingsventielen; dek deze niet af met een dop.

- ▶ Open het ontluichtingsventiel max. één kwartslag tegen de wijzers van de klok in.
- ▶ Vul en ontluicht de radiatoren. **Gevaar voor verbranding!**
- ▶ Controleer radiatoren en wateraansluitingen op lekkage.
- ▶ Sluit het ontluichtingsventiel met de klok mee en controleer het op lekkage.

## DK Brugsanvisning

### Tilladt brug

Radiatoren må kun bruges til opvarmning af indendørs rum og til tørring/opvarmning af temperaturbestandige tekstiler. Enhver anden brug er ikke tilladt.

### Forkert brug

Radiatoren må ikke bruges som stige.

### Sikkerhedsanvisninger



#### Fare for forbrændinger på varme overflader!

Radiatorens overflader og tilslutninger kan blive op til 90 °C varme.

- ▶ Vær forsigtig, når du rører ved radiatoren.
- ▶ Hold børn på sikker afstand.



#### Fare for skoldning som følge af udslyngt varmt vand!

Radiatoren er udstyret med en automatisk udluftningsventil.

- ▶ Foretag ikke ændringer af udluftningsventilen, da det ellers ikke kan garanteres, at radiatoren slutter tæt.



På varmefelterne/de tomme elementer sidder magneter, der kan slette indholdet af magnetiske datamedier, f.eks. hukommelseskort.

### Montering og reparation

- ▶ Montering og reparation må kun udføres af en fagmand, da garantien ellers bortfalder.
- ▶ Små ridser på overfladen kan afhjælpes med en lakstift.

### Rengøring

- ▶ Overhold de medfølgende rengøringsanbefalinger.

### Vedligeholdelse

Radiatoren kræver ikke vedligeholdelse.

### Reklamationer

Vi hjælper altid gerne med at løse problemer. Reklamationer i henhold til Købeloven kan kun fremsættes over for forhandleren, hvor produktet er købt.

### Bortskaffelse

- ▶ Aflever udtjente radiatoren med tilbehør til genvinding på en miljøstation. Følg de lokale bestemmelser.

### Ekstratilbehør

- Håndklædeholder (42516000) og kroge (42515000) (kun tilladt ved fremløbstemperaturer på maks. 60 °C)
- Klapspejl (42513000)
- Lakstift (95499000)

## DK Monteringsanvisning

### Målgruppe

Radiatoren må kun monteres af en fagmand.

### Sikkerhedsanvisninger

- ▶ Læs brugs- og monteringsanvisningen grundigt igennem før montering.
- ▶ Efter montering overdrages **anvisningen til kunden**.



#### Klemningsfare!

- ▶ Radiatoren skal transporteres og monteres af to personer.
- ▶ Brug beskyttelsesbeklædning, beskyttelseshandsker og sikkerhedssko.



#### Fare for skader som følge af skarpe kanter!

- ▶ Brug beskyttelseshandsker.



#### Livsfare!

- ▶ Kontrollér forsyningsledningernes tilstand (strøm, gas, vand).
- ▶ Bor ikke i ledninger.



#### Fare for person- og tingskade, hvis radiatoren vælter!

- De medfølgende skruer og dybler er kun egnet til beton.
- ▶ Ved andre vægmonteringer følges dyvelproducentens anvisninger.

### Anvendelse

Radiatoren kan monteres i et enkelt- eller dobbeltrørssystem.

- ▶ Monter kun radiatoren i et lukket varmekredsløb.
- ▶ Sørg for, at vandkvaliteten (maks. vandhårdhed, pH-værdi) overholder VDI 2035 "Forholdsregler mod skader på varmtvands-fyringsanlæg".
- ▶ Opbevar og transporter kun radiatoren i emballagen. Følg anvisningerne på emballagen.
- ▶ Udskift utætte udluftningsventiler, og undlad at lukke med en kappe.

### Reparation

Reservedele (→ fig. C)

### Bortskaffelse

- ▶ Aflever emballagen til genvinding på en miljøstation. Følg de lokale bestemmelser.

### Tekniske specifikationer

Driftstryk	maks. 10 bar (1000 kPa)
Prøvetryk	13 bar (1300 kPa)
Fremløb	Mulighed for højre eller venstre
Fremløbstemperatur	maks. 90 °C
Mål	Paraventelement: 1850 x 553 x 50 x mm (H x B x D)
Tilslutninger	Varmefelt: 3/8" indvendigt gevind
Vægt	<ul style="list-style-type: none"><li>• Varmefelt uden blænde: 23 kg</li><li>• Paraventelement uden vand:<ul style="list-style-type: none"><li>- med 2x skymønster: 39 kg</li><li>- med 1x skymønster, 1x spejl: 48 kg</li></ul></li></ul>
Vandindhold	4 l

## Montering



På varmfelterne/de tomme elementer sidder magneter, der kan slette indholdet af magnetiske datamedier, f.eks. hukommelseskort.

- ▶ Bær ikke hukommelseskort eller lignende på dig i forbindelse med monteringen.

### Forudsætninger

- Grundsættet til paravent (42512180) er monteret (→ separat anvisning)
- Tilslutningsledningerne er ført
- Det færdige gulv er monteret
- Termostatventilen med indstillingsfunktion er monteret og tilsluttet (→ separat anvisning fra producenten)

### Nødvendigt tilbehør

- Klemforskrninger maks. SW 32
- 3/8"-adapter på Euro-konus

### Indledende forberedelser (→ fig. 1–6)

- ▶ Kontrollér, at leverancen er komplet og fri for skader.
- ▶ Hav værktøjet klar.
- ▶ På grundsæt:
  - Fjern kabelbindere på tilslutningsledningerne.
  - Afmonter travers.
  - Læg traversen på grundsættet.
- ▶ På varmfeltet:
  - Afmonter stoppene.
  - Monter 3/8"-adapter på Euro-konus.

### Formonter vægbeslag og klemningsforskrninger (→ fig. 7–15)

- ▶ Sæt varmfeltet i grundsættet.



Vær opmærksom på klemningsforskrningernes monteringsposition: de skal flugte med varmfeltets forkant (→ fig. B).

- ▶ Afkort alle tilslutningsledninger til den nødvendige længde, og formonter klemningsforskrningerne på tilslutningsledningerne.
- ▶ Juster varmfeltet ved hjælp af indstillingskruerne, og få hjælp fra en anden person.
- ▶ Formonter vægbeslaget (holder og afstandsstykke).
- ▶ Sæt vægbeslaget på, og mærk borhullerne op.
- ▶ Tag vægbeslaget af.
- ▶ Løft varmfeltet ud af grundsættet.
- ▶ Bor hullerne, og isæt dyvler.
- ▶ Skru holderen fast med skiver og skruer.
- ▶ Skru rosetten på.

### Monter varmfelt og vægbeslag (→ fig. 16–19)



Når spejlelementerne skal monteres, skal du være opmærksom på varmfeltets monteringsposition: Spejlet kan kun monteres på den side, som ikke kommer i direkte kontakt med varmfeltet (→ fig. A).

- ▶ Sæt varmfeltet i grundsættet, og spænd klemningsforskrningerne.
- ▶ Sæt afstandsstykket i holderen.
- ▶ Skru skrue og gevindstift i.
- ▶ Fastgør varmfeltet med skruer, skiver og møtrikker. Sørg i den forbindelse for, at skrueerne ligger så langt fra hinanden som muligt.

## Tilslutning (→ fig. 20)

Den autoamtiske udluftningsventil er formonteret på varmfeltet.

- ▶ Spænd klemningsforskrningerne fast på alle tilslutningsledninger.



- ▶ Monter termostatventilen med indstillingsfunktion udvendigt, da monteringen under radiatoren ikke er mulig.

## Ibrugtagning



Udluftningsventilen udlufter automatisk i lukket tilstand.

- ▶ Udluftningsventilen skal ikke åbnes helt.
- ▶ Udskift utætte udluftningsventiler, og undlad at lukke med en kappe.

- ▶ Fyld og udluft radiatoren. **Fare for skoldning!**
- ▶ Foretag tæthedskontrol af radiator og tilslutninger på vandsiden.

## Monteringstilbehør og blænder (→ fig. 21–22)

- ▶ Monter om nødvendigt håndklædeholdere/kroge på blænderne eller et klapspejl (→ separate anvisninger).
- ▶ Hæng alle blænder/spejle op. Sørg i den forbindelse for, at blænder/spejle flugter med det aktuelle varmfelt foroven.

## Afhjælpning af fejl



Udluftningsventilen udlufter automatisk i lukket tilstand. Hvis det ikke er tilfældet, kan du foretage manuel udluftning ved at åbne udluftningsventilen.

- ▶ Udluftningsventilen skal ikke åbnes helt.
- ▶ Udskift utætte udluftningsventiler, og undlad at lukke med en kappe.

- ▶ Åbn udluftningsventilen med maks. ¼ omdrejning mod uret.
- ▶ Fyld og udluft radiatoren. **Fare for skoldning!**
- ▶ Foretag tæthedskontrol af radiator og tilslutninger på vandsiden.
- ▶ Luk udluftningsventilen ved at dreje den med uret, og foretag tæthedskontrol.

## FI Käyttöohje

### Sallittu käyttö

Lämmityslaitetta saa käyttää ainoastaan sisätilojen lämmitykseen ja lämpöä kestävien tekstiilien kuivaamiseen/lämmittämiseen. Jokainen muunlainen käyttö on kiellettyä.

### Väärä käyttö

Lämmityslaitetta ei saa käyttää kiipeämisapuna.

### Turvallisuusohjeet



#### Palovammavaara kuumilla pinnoilla!

Lämmityslaitteen ja liitäntöjen pintojen lämpötila voi nousta jopa arvoon 90 °C.

- ▶ Ole varovainen lämmityslaitetta koskettaessa.
- ▶ Pidä lapset etäällä.



### Palovammavaara ulos roiskuvan kuuman veden johdosta!

Lämmityslaite on varustettu automaattisella ilmausventtiilillä.

- ▶ Älä tee mitään muutoksia ilmausventtiiliä, jotta varmistetaan lämmityslaitteen tiiviys.



Lämmityskentillä/tyhjiillä elementeillä on magneetteja, jotka voivat pyyhkiä magneettisten tietotallentimien, esim. luottokorttien, tietoja.

### Asennus ja korjaukset

- ▶ Anna asennuksen ja korjausten suorittaminen ainoastaan ammattiasentajille, jotta takuu ei raukea.
- ▶ Peitelevyn pienet naarmut voidaan poistaa maalitussilla.

### Puhdistus

- ▶ Huomioi mukana toimitettu puhdistussuositus.

### Huolto

Lämmityslaite on huoltovapaa.

### Valitukset

Autamme mielellämme ratkaisemaan ongelmia. Kauppaoikeudelliset vaatimukset voit kuitenkin esittää ainoastaan tuotteen ostopaikkaan.

### Hävitys

- ▶ Vie käytöstä poistettavat lämmityslaitteet tarvikkeineen kierrätykseen tai asianmukaisesti hävitettäväksi. Huomioi paikalliset määräykset.

### Lisävarusteena saatavat tarvikkeet

- Pyyheteline (42516000) ja koukku (42515000) (salliin ainoastaan syöttövesilämpötiloilla maks. 60 °C)
- Kääntöpeili (42513000)
- Maalitussi (95499000)

## FI Asennusohje

### Kohderyhmä

Lämmityslaitteen saa asentaa ainoastaan ammattiasentaja.

### Turvallisuusohjeet

- ▶ Lue perusteellisesti koko käyttö- ja asennusohje ennen asennusta.
- ▶ Asennuksen jälkeen on **ohje luovutettava asiakkaalle**.



#### Puristumisvaara!

- ▶ Kuljeta lämmityslaitetta ja asenna se toisen henkilön kanssa.
- ▶ Käytä suojavaatetusta, suojakäsineitä ja turvakengiä.



#### Loukkaantumisvaara terävillä reunoilla!

- ▶ Käytä suojakäsineitä.



#### Hengenvaara!

- ▶ Tarkasta syöttöjohtojen/-putkien (sähkö, kaasu, vesi) sijaintipaikat.
- ▶ Älä poraa johtoja/putkia.



### Henkilö- ja esinevahinkoja lämmityslaitteen kaatuessa!

Mukana toimitetut ruuvit ja tulpat soveltuvat ainoastaan betonille.

- ▶ Muiden seinärakenteiden yhteydessä on huomioitava tulppavalmistajan tiedot.

### Käyttöehdot

Lämmityslaitetta voidaan käyttää yksi- tai kaksiputkijärjestelmässä.

- ▶ Käytä lämmityslaitetta ainoastaan suljetuissa lämmitysjärjestelmissä.
- ▶ Noudata normin VDI 2035 "Lämminvesi-lämmityslaitteiden vaurioiden välttäminen" mukaista vedenlaatua (maks. veden kovuus, pH-arvo).
- ▶ Säilytä ja kuljeta lämmityslaitetta ainoastaan pakkauksessaan. Huomioi pakkauksella olevat ohjeet.
- ▶ Vaihda vuotavat ilmausventtiilit, äläkä sulje niitä kansilla.

### Korjaus

Varaosat (→ kuva C)

### Hävitys

- ▶ Vie pakkaus kierrätykseen tai asianmukaisesti hävitettäväksi. Huomioi paikalliset määräykset.

### Tekniset tiedot

Käyttöpaine	maks. 10 bar (1000 kPa)
Tarkastuspaine	13 bar (1300 kPa)
Syöttövesi	Mahdollinen oikealta tai vasemmalta
Syöttöveden läm- pötila	maks. 90 °C
Mitat	Jakajaelementti: 1850 x 553 x 50 x mm (K x L x S)
Liitännät	Lämmityskenttä: 3/8" sisäkierre
Paino	<ul style="list-style-type: none"> <li>• Lämmityskenttä ilman peitelevyjä: 23 kg</li> <li>• Jakajaelementti ilman vettä:               <ul style="list-style-type: none"> <li>- kahden pilvimallin kanssa: 39 kg</li> <li>- yhden pilvimallin, yhden peilin kanssa: 48 kg</li> </ul> </li> </ul>
Vesitilavuus	4 l

### Asennus



Lämmityskentillä/tyhjiillä elementeillä on magneetteja, jotka voivat pyyhkiä magneettisten tietotallentimien, esim. luottokorttien, tietoja.

- ▶ Laita luottokortit yms. suojaan asennuksen ajaksi.

### Edellytykset

- Jakajaelementin (42512180) perusosa on asennettu (→ erillinen ohje)
- Liitäntäputket on asennettu
- Lattia on tehty valmiiksi
- Säättötoiminnolla varustettu termostaattiventtiili on asennettu ja liitetty (→ erillinen valmistajan ohje)

### Tarvittavat tarvikkeet

- Puristusruuviilitokset maks. 32 mm
- 3/8"-sovitin eurokartiolle

### Esivalmisteluvaiheet (→ kuva 1–6)

- ▶ Tarkasta toimituksen täydellisyys ja mahdolliset vauriot.
- ▶ Ota työkalut valmiiksi.
- ▶ Perusosalla:
  - Poista olemassa olevat nippusiteet liitäntäputkilta.
  - Irrota poikkituki.
  - Aseta poikkituki perusosaan.
- ▶ Lämmityskentällä:
  - Irrota tulpat.
  - Asenna 3/8"-sovitin eurokartiolle.

### Seinäkiinnityksen ja puristusruuviilitosten esiasennus (→ kuva 7–15)

- ▶ Aseta lämmityskenttä perusosaan.



Huomioi puristusruuviilitosten asennuspaikka: samaan tasoon lämmityskentän etureunan kanssa (→ kuva B).

- ▶ Lyhennä kaikki liitäntäputket tarvittavaan pituuteen ja esiasenna puristusruuviilitokset liitäntäputkille.
- ▶ Kohdista lämmityskenttä säätöruuveilla toisen henkilön kanssa.
- ▶ Esiasenna seinäkiinnitys (pidike ja välikappale).
- ▶ Nosta seinäkiinnitys pystyyn ja merkitse porausreiät.
- ▶ Irrota seinäkiinnitys.
- ▶ Nosta lämmityskenttä ulos perusosasta.
- ▶ Poraa reiät ja aseta tulpat.
- ▶ Ruuvaa pidike aluslevyjen ja ruuvien kanssa kiinni.
- ▶ Ruuvaa peiteosa paikalleen.

### Asenna lämmityskenttä ja seinäkiinnitys (→ kuva 16–19)



Kun halutaan asentaa peilelementtejä, huomioi lämmityskentän asennusasento: Peili voidaan asentaa ainoastaan sille puolelle, joka ei tule suoraan kosketukseen lämmityskentän kanssa (→ kuva A).

- ▶ Aseta lämmityskenttä perusosaan ja ruuvaa puristusruuviilitokset kiinni.
- ▶ Aseta välikappale pidikkeeseen.
- ▶ Ruuvaa ruuvi ja kierretappi paikalleen.
- ▶ Ruuvaa lämmityskenttä ruuvien, aluslevyjen ja muttereiden kanssa kiinni. Huolehdi tällöin, että ruuvit ovat mahdollisimman kaukana toisistaan.

### Liitäntä (→ kuva 20)

Automaattinen ilmausventtiili on esiasennettu lämmityskentälle.

- ▶ Kiristä kaikkien liitäntäputkien puristusruuviilitokset.



▶ Asenna säätötoiminnolla varustettu ulkoinen termos-taattiventtiili, koska asennus lämmityslaitteen alle ei ole mahdollista.

### Käyttöönotto



Ilmausventtiili ilmaa suljetussa tilassa automaattisesti.

- ▶ Älä avaa ilmausventtiiliä täysin.
- ▶ Vaihda vuotavat ilmausventtiilit, äläkä sulje niitä kansilla.

- ▶ Täytä ja ilmaa lämmityslaite. **Palovammavaara!**
- ▶ Tarkasta lämmityslaitteen ja vesiliitäntöjen tiiviys.

### Tarvikkeiden ja peitelevyjen asennus (→ kuva 21–22)

- ▶ Asenna tarvittaessa pyyhäteline/koukku peitelevylle tai kääntöpeili (→ erilliset ohjeet).
- ▶ Kiinnitä kaikki peitelevyt/peilit paikoilleen. Varmista tällöin, että peitelevy/peili on ylhäältä samassa tasossa lämmityskentän kanssa.

### Häiriöiden poisto



Ilmausventtiili ilmaa suljetussa tilassa automaattisesti. Mikäli näin ei tapahdu, voidaan tehdä manuaalinen ilmaus ilmausventtiilin avauksella.

- ▶ Älä avaa ilmausventtiiliä täysin.
- ▶ Vaihda vuotavat ilmausventtiilit, äläkä sulje niitä kansilla.
- ▶ Avaa ilmausventtiiliä enintään ¼ kierrosta vastapäivään.
- ▶ Täytä ja ilmaa lämmityslaite. **Palovammavaara!**
- ▶ Tarkasta lämmityslaitteen ja vesiliitäntöjen tiiviys.
- ▶ Sulje ilmausventtiili myötäpäivään ja tarkasta sen tiiviys.

## SV Bruksanvisning

### Tillåten användning

Radiatorn får endast användas för uppvärmning av rum inomhus och för torkning/värmning av temperaturbeständiga textilier. Användning till andra ändamål är inte tillåten.

### Felaktig användning

Radiatorn får inte användas att klättra på.

### Säkerhetsanvisningar



#### Risk för brännskador på heta ytor!

Ytorna på radiatorn och anslutningarna kan bli så heta som upp till 90 C.

- ▶ Var försiktig när du vidrör radiatorn.
- ▶ Skydda barnen.



#### Skällningsrisk genom utsprutande hetvatten!

Radiatorn är utrustad med en automatisk luftningsventil.

- ▶ Manipulera inte luftningsventilen för att täta radiatorn.



På värmeytorna/tomelementen finns magneter, som kan radera informationen på kort med magnetremsa, t.ex. bank- och ID-kort.

### Montering och reparationer

- ▶ Låt en rörmokare sköta montering och reparationer, annars gäller inte garantin.
- ▶ Smårepor på skyddsplåten kan bättras med ett lackstift.

### Rengöring

- ▶ Se medföljande rekommendationer för rengöring.

### Underhåll

Radiatorn är underhållsfri.

## Reklamationer

Vi hjälper gärna till med problemlösning. När det gäller garanti-krav, kan du endast ställa sådana till försäljningsstället, där du köpt produkten.

## Skrotning

- ▶ Uttjänta radiatorer med tillbehör skrotas enligt gällande miljölagstiftning. Följ lokala renhållningsföreskrifter.

## Tillbehör (beställs extra)

- Handdukhållare (42516000) och krok (42515000) (får endast användas om matningstemperaturen är max. 60 °C)
- Fällspegel (42513000)
- Lackstift (95499000)

## SV Monteringsanvisning

### Målgrupp

Radiatorn får endast monteras av en fackman (rörmokare).

### Säkerhetsanvisningar

- ▶ Läs hela bruks- och monteringsanvisningen noga före montering.
- ▶ När monteringen är klar, **lämna anvisningen till kunden**.



#### Klämrisk!

- ▶ Ta hjälp av en medhjälpare både vid transport och montering av radiatorn.
- ▶ Använd skyddskläder, skyddshandskar och skyddsskor.



#### Skaderisk på vassa kanter!

- ▶ Använd skyddshandskar.



#### Livsfara!

- ▶ Kontrollera läget för försörjningsledningarna (ström, gas, vatten).
- ▶ Borra inte i ledningar.



#### Risk för personskador och materiella skador om radiatorn välter!

- Medföljande skruv och pluggar är avsedda för betong.
- ▶ Vid annat väggunderlag, följ pluggtillverkarens anvisningar.

### Driftsvillkor

Radiatorn kan användas i både enrörs- och tvårörssystem.

- ▶ Radiatorn får endast monteras i slutna värmesystem.
- ▶ Vattenkvaliteten (max. vattenhårdhet, pH-värde) måste hålla sig inom gränserna i VDI 2035 "Undvikande av skador i varmvatten-värmesystem".
- ▶ Radiatorn får endast lagras och transporteras i förpackningen. Följ anvisningarna på förpackningen.
- ▶ En luftningsventil som läcker måste bytas, den får inte stängas igen med en kåpa.

### Reparation

Reservdelar (→ fig. C)

### Skrotning

- ▶ Ta hand om förpackningen enligt gällande miljölagstiftning. Följ lokala renhållningsföreskrifter.

## Tekniska data

Driftstryck	max. 10 bar (1000 kPa)
Provtryck	13 bar (1300 kPa)
Matning	På höger eller vänster sida
Matningstemperatur	max. 90 °C
Mått	Paraventelement: 1850 x 553 x 50 mm (H x B x D)
Anslutningar	Värmeyta: 3/8" invändig gänga
Vikt	<ul style="list-style-type: none"><li>• Värmeyta utan skyddsplåt: 23 kg</li><li>• Paraventelement utan vatten:<ul style="list-style-type: none"><li>- med 2 st molnmönster: 39 kg</li><li>- med 1 st molnmönster, 1 st spegel: 48 kg</li></ul></li></ul>
Vatteninnehåll	4 l

## Montage



På värmeytorna/tomelementen finns magneter, som kan radera informationen på kort med magnetremsa, t.ex. bank- och ID-kort.

- ▶ Ha inte bankkort el. likn. på dig under montering.

### Förutsättningar

- Grundsats för paravent (42512180) är monterad (→ separat bruksanvisning)
- Anslutningsledningarna är dragna
- Golvet är klart
- Termostatventil med inställningsfunktion är monterad och ansluten (→ separat bruksanvisning från tillverkaren)

### Nödvändiga tillbehör

- Klämförskruvningar max 32 mm
- 3/8"-adapter på eurokona

### Förberedelser (→ fig. 1–6)

- ▶ Kontrollera att alla delar är med i leveransen och att de är hela.
- ▶ Lägg fram lämpliga verktyg.
- ▶ På grundsatsen:
  - Ta bort buntbanden på anslutningsledningarna.
  - Demontera tvärsån.
  - Lägg tvärsån på grundsatsen.
- ▶ På värmefältet:
  - Demontera stoppen.
  - Montera 3/8"-adapter på eurokona.

### Förmontera väggfäste och klämförskruvningar (→ fig. 7–15)

- ▶ Sätt in värmefältet i grundsatsen.



Observera klämförskruvningarnas monteringsläge: i nivå med värmefältets framkant (→ fig. B).

- ▶ Kapa alla anslutningsledningarna till lagom längd och förmontera klämförskruvningarna på anslutningsledningarna.
- ▶ Ta hjälp av en medhjälpare och rikta värmefältet med hjälp av justerskruvarna.
- ▶ Förmontera väggfäste (hållare och distansstycke).
- ▶ Sätt på väggfästet och rita ut borrhålen.
- ▶ Ta av väggfästet.
- ▶ Lyft ut värmefältet ur grundsatsen.
- ▶ Borra hål och sätt i pluggar.

- ▶ Skruva fast hållaren med brickor och skruvar.
- ▶ Skruva på täckbrickan.

### Montera värmefält och väggfäste (→ fig. 16–19)



Om spegelement ska monteras, ta hänsyn till värmefältets monteringsläge: Spegeln kan endast monteras på den sida, som inte kommer i direkt beröring med värmefältet (→ fig. A).

- ▶ Sätt in värmefältet i grundsatsen och skruva fast klämförskruvningarna.
- ▶ Sätt in distansstycket i hållaren.
- ▶ Skruva in skruv och pinnbult.
- ▶ Skruva fast värmefältet med skruvar, brickor och muttrar. Se till att skruvarna kommer så långt från varandra som möjligt.

### Anslutning (→ fig. 20)

Den automatiska luftningsventilen är förmonterad i värmefältet.

- ▶ Dra åt klämförskruvningarna på alla anslutningsledningar.



▶ Montera termostatventilen med inställningsfunktion externt, eftersom det inte går att montera den under radiatoren.

### Igångsättning



Luftningsventilen luftar automatiskt när den är stängd.

- ▶ Öppna inte luftningsventilen helt.
- ▶ En luftningsventil som läcker måste bytas, den får inte stängas igen med en kåpa.
- ▶ Fyll på radiatoren och lufta. **Skällningsrisk!**
- ▶ Kontrollera tätheten på radiatoren och vattenanslutningarna.

### Montering av tillbehör och skyddsplåtar (→ fig. 21–22)

- ▶ Montera handdukshållare/krokar på skyddsplåtarna eller på en fällspegel (→ separata bruksanvisningar).
- ▶ Häng upp alla skyddsplåtar/speglar. Se till att skyddsplåtarna/speglarna är i nivå upptill med värmefältet.

### Felsökning



Luftningsventilen luftar automatiskt när den är stängd. Om så inte är fallet, kan du lufta manuellt, genom att öppna luftningsventilen.

- ▶ Öppna inte luftningsventilen helt.
- ▶ En luftningsventil som läcker måste bytas, den får inte stängas igen med en kåpa.
- ▶ Öppna luftningsventilen max. ¼ varv moturs.
- ▶ Fyll på radiatoren och lufta. **Skällningsrisk!**
- ▶ Kontrollera tätheten på radiatoren och vattenanslutningarna.
- ▶ Stäng luftningsventilen medurs och kontrollera tätheten.

## NO Bruksanvisning

### Tillatt bruk

Radiatoren må bare brukes til innvendig oppvarming og tørking/oppvarming av varmfaste tekstiler. Ingen annen bruk er tillatt.

### Ikke hensiktsmessig bruk

Radiatoren skal ikke brukes som klatrestativ.

### Sikkerhetsanvisninger



#### Forbrenningsfare på grunn av varme overflater!

Radiatorens overflater og koblinger kan bli opp til 90 °C.

- ▶ Vær forsiktig når du tar på radiatoren.
- ▶ Pass på når det er barn i nærheten.



#### Fare for skålding på grunn av sprut av varmt vann!

Radiatoren har en automatisk lufteventil.

- ▶ For å sikre radiatorens tetthet bør du ikke fikle med lufteventilen.



På varme-/tomelementene er det magneter som kan slette magnetiske databærere, for eksempel bankkort.

### Montering og reparasjon

- ▶ Overlat montering og reparasjon til fagfolk, slik at du ikke risikerer at garantien blir ugyldig.
- ▶ Små riper på dekorplaten kan du reparere med en lakkstift.

### Rengjøring

- ▶ Følg de vedlagte rengjøringsrådene.

### Vedlikehold

Radiatoren er vedlikeholdsfri.

### Reklamasjoner

Vi står gjerne til tjeneste når det gjelder problemløsning. Men når det gjelder kjøpsrettslige krav, må du henvende deg til avtalepartnern som du kjøpte produktet av.

### Avfallshåndtering

- ▶ Brukte radiatoren med tilbehør leveres til gjenvinning eller avfallshåndteres på forskriftsmessig måte. Følg lokale lover og regler.

### Tilleggsutstyr

- Håndkleholder (42516000) og knagger (42515000) (bare tillatt ved tilførselstemperaturer på maks. 60 °C)
- Innfellbart speil (42513000)
- Lakkstift (95499000)

## NO Monteringsanvisning

### Målgruppe

Radiatoren skal monteres av en fagutdannet håndverker.

### Sikkerhetsanvisninger

- ▶ Les bruks- og monteringsanvisningen nøye før du starter monteringen.
- ▶ Etter montering gir du **anvisningen til kunden**.



#### Klemfare!

- ▶ Radiatoren skal transporteres og monteres av to personer.
- ▶ Bruk verneklær, vernehansker og vernesko.



### Kuttfare på grunn av skarpe kanter!

- ▶ Bruk vernehansker.



### Livsfare!

- ▶ Kontroller plasseringen av tilførselsledninger (strøm, gass, vann).
- ▶ Ikke bor i noen ledninger.



### Fare for personskade og materielle skader hvis radiatoren skulle velte!

Skrueene og pluggene som følger med, er bare beregnet på betong.

- ▶ Ved andre typer vegger må pluggproduzentens anvisninger følges.

## Bruksbetingelser

Radiatoren kan brukes både i eitrørs- og tørørsanlegg.

- ▶ Radiatoren skal bare brukes i lukkede varmeanlegg.
- ▶ Kravene til vannkvalitet (max. hardhet, pH-verdi) i VDI 2035 "Forebygging av skader i varmtvann-varmeanlegg" må være oppfylt.
- ▶ Radiatoren skal lagres og transporteres i emballasjen. Følg anvisningene på emballasjen.
- ▶ Utette lufteventiler skal skiftes ut og ikke tettes provisorisk.

## Reparasjon

Reservedeler (→ fig. C)

## Avfallshåndtering

- ▶ Emballasjen leveres til gjenvinning eller avfallshåndteres på forskriftsmessig måte. Følg lokale lover og regler.

## Tekniske spesifikasjoner

Driftstrykk	maks. 10 bar (1000 kPa)
Prøvetrykk	13 bar (1300 kPa)
Hovedtilførsel	Både venstre og høyre side er mulig
Tilførselstemperatur	maks. 90 °C
Mål	Paraventelement: 1850 x 553 x 50 x mm (H x B x D)
Tilkoblinger	Varmeelement: 3/8" innvendige gjenger
Vekt	<ul style="list-style-type: none"> <li>• Varmeelement uten dekorplater: 23 kg</li> <li>• Paraventelement uten vann:               <ul style="list-style-type: none"> <li>- med 2x skymotiver: 39 kg</li> <li>- med 1x skymotiver, 1x speil: 48 kg</li> </ul> </li> </ul>
Vannmengde	4 l

## Montering



På varme-/tomelementene er det magneter som kan slette magnetiske databærere, for eksempel bankkort.

- ▶ Legg fra deg bankkort o.l før montering.

### Forutsetninger

- Bunn del til paravent (42512180) er montert (→ egen anvisning)
- Tilkoblingsledningene er lagt opp
- Gulvet er ferdig montert
- Termostatventil med innstillingsfunksjon er montert og tilkoblet (→ egen anvisning fra produsenten)

### Nødvendig tilbehør

- Trykkoblinger maks. SW 32
- 3/8"-adapter til Eurokonus

### Forberedelser (→ fig. 1–6)

- ▶ Kontroller at leveransen er fullstendig og uten skader.
- ▶ Legg fram verktøyet.
- ▶ På bunn delen:
  - Fjern kabelklemmene på tilkoblingsledningene.
  - Demonter traversen.
  - Legg traversen ved siden av bunn delen.
- ▶ På varmeelementet:
  - Demonter pluggene.
  - Monter 3/8"-adapterne på Eurokonusene.

### Forhåndsmonter veggfestet og trykkoblingene (→ fig. 7–15)

- ▶ Sett varmeelementet ned i bunn delen.



Sørg for at monteringsposisjonen for trykkoblingene blir riktig: i samme plan som varmeelementets fremre kant (→ fig. B).

- ▶ Forkort alle tilkoblingsledningene til riktig lengde, og forhåndsmonter trykkoblingene på tilkoblingsledningene.
- ▶ Vatre varmeelementet sammen med en annen person ved hjelp av stillskruene.
- ▶ Forhåndsmonter veggfestet (holder og avstandsstykke).
- ▶ Plasser veggfestet, og merk av borehullene.
- ▶ Fjern veggfestet.
- ▶ Løft varmeelementet ut av bunn delen.
- ▶ Bor hull og sett i pluggene.
- ▶ Skru holderen fast med skiver og skruer.
- ▶ Skru fast rosetten.

### Monter varmeelement og veggfeste (→ fig. 16–19)



Når det skal monteres speilelementer, må det tas hensyn til varmeelementets monteringsposisjon: Speilet kan bare monteres på den siden som ikke er i direkte berøring med varmeelementet (→ fig. A).

- ▶ Sett varmeelementet på plass i bunn delen, og skru fast trykkoblingene.
- ▶ Sett avstandsstykket inn i holderen.
- ▶ Skru fast skruen og gjengestiften.
- ▶ Fest varmeelementet med skruer, skiver og mutre. Pass på at skruene er så langt fra hverandre som mulig.

### Tilkobling (→ fig. 20)

Den automatiske lufteventilen er forhåndsmontert på varmeelementet.

- ▶ Stram trykkoblingene på alle tilkoblingsledningene.



- ▶ Monter termostatventilen med innstillingsfunksjon på utsiden, den kan ikke monteres under radiatoren.

### Ta i bruk radiatoren



- Lufteventilen lufte automatisk når den er stengt.
- ▶ Åpne aldri lufteventilen helt.
- ▶ Utette lufteventiler skal skiftes ut og ikke tettes provisorisk.

- ▶ Fyll opp og luft radiatoren. **Fare for skålding!**
- ▶ Kontroller radiatoren og vannkoblingene mht. tetthet.

### Montering av tilbehør og dekorplater (→ fig. 21–22)

- ▶ Som tilleggsgsutstyr kan det monteres håndkleholder/knagger på platene eller et innfellbart speil (→ egne anvisninger).
- ▶ Sett på alle plater/speil. Kontroller samtidig at toppen av platene/speilene ligger i samme plan som varmeelementet.

### Feilretting



Lufteventilen lufter automatisk når den er stengt. Hvis dette ikke skjer, går det an å lufter manuelt ved å åpne lufteventilen.

- ▶ Åpne aldri lufteventilen helt.
- ▶ Utette lufteventiler skal skiftes ut og ikke tettes provisorisk.
- ▶ Åpne lufteventilen med maks. ¼ omdreining mot urviseren.
- ▶ Fyll opp og luft radiatoren. **Fare for skålding!**
- ▶ Kontroller radiatoren og vannkoblingene mht. tetthet.
- ▶ Steng lufteventilen med urviseren, og kontroller at den er tett.

## TR Kullanım kılavuzu

### Müsaade edilen kullanım

Radyatör sadece iç mekanların ısıtılması ve sıcaklığa dayanıklı tekstillerin kurutulması/ısıtılması için kullanılmalıdır. Bunun dışında herhangi bir kullanıma müsaade edilmemektedir.

### Hatalı kullanım

Radyatör tırmanma yardımı olarak kullanılmamalıdır.

### Güvenlik bilgileri



#### Sıcak yüzeylerde yanma tehlikesi!

Radyatörün ve bağlantıların yüzeyleri 90 °C'ye kadar ısınabilir.

- ▶ Radyatöre dokunurken dikkat ediniz.
- ▶ Çocuklarınızı koruyunuz.



#### Dışarı sıçrayan sıcak su nedeniyle haşlanma tehlikesi!

Radyatör otomatik bir hava tahliye valfiyle donatılmıştır.

- ▶ Radyatörün sızdırmazlığını sağlamak için hava tahliye valfinda herhangi bir manipölasyon gerçekleştirmeyiniz.



Isıtma alanında/boş elemanlarda, çek kartı gibi manyetik veri taşıyıcıları silebilecek mıknatıslar bulunmaktadır.

### Montaj ve onarımlar

- ▶ Garanti haklarının kaybolmaması için montaj ve onarımları sadece uzmanlara yaptırın.
- ▶ Muhafazadaki küçük çizikleri bir boya giderme kalemiyle giderebilirsiniz.

### Temizlik

- ▶ Ekteki temizlik önerilerini dikkate alınız.

### Bakım

Radyatör bakım gerektirmez.

### Şikayetler

Sorun çözümünde memnuniyetle size yardımcı oluruz. Satın alma hakları ise sadece ürünü aldığınız bayiye karşı geçerlidir.

### İmha

- ▶ Kullanılmış radyatör ve aksesuarları geri dönüşüme veriniz veya usulüne uygun bir şekilde imha ediniz. Yerel talimatları dikkate alınız.

### İsteğe bağlı olarak satın alınabilen aksesuarlar

- Havluluk (42516000) ve kanca (42515000) (sadece maks. 60 °C'lik gidiş devresi sıcaklıklarında müsaade edilmektedir)
- Katlanır ayna (42513000)
- Boya giderme kalemi (95499000)

## TR Montaj kılavuzu

### Hedef grup

Radyatör sadece bir uzman tarafından takılmalıdır.

### Güvenlik bilgileri

- ▶ Montajdan önce tüm kullanım ve montaj kılavuzu itinayla okunmalıdır.
- ▶ Montajdan sonra **kılavuz müşteriye bırakılmalıdır.**



#### Ezilme tehlikesi!

- ▶ Radyatör ikinci bir kişiyle birlikte taşınmalı ve takılmalıdır.
- ▶ Koruyucu giysi, koruyucu eldiven ve güvenlik ayak-kabıları kullanılmalıdır.



#### Keskin kenarlarda yaralanma tehlikesi!

- ▶ Koruyucu eldivenler takın.



#### Hayati tehlike!

- ▶ Besleme hatlarının konumu (elektrik, gaz, su) kontrol edilmelidir.
- ▶ Hatlara delik açılmamalıdır.



#### Radyatörü devirirken yaralanma ve maddi hasar!

Birlikte teslim edilen civatalar ve dübeller beton için kullanılmalıdır.

- ▶ Diğer duvar kurulumlarında dübel üreticisinin bilgileri dikkate alınmalıdır.

### Kullanım koşulları

Radyatör tek boru veya ikili boru sistemlerinde kullanılabilir.

- ▶ Radyatör sadece kapalı ısıtma sistemlerinde kullanılmalıdır.
- ▶ Su kalitesi (maks. su sertliği, pH değeri) VDI 2035 "Sıcak su ısıtma sistemlerinde hasarların önlenmesi" uyarınca olmalıdır.
- ▶ Radyatör sadece ambalajında depolanmalı ve taşınmalıdır. Ambalajdaki ilgili uyarılar dikkate alınmalıdır.
- ▶ Sızdıran hava tahliye valfleri değiştirilmeli ve bir kapakla kapatılmamalıdır.

### Onarım

Yedek parçalar (→ Şek. C)

## İmha

- ▶ Ambalaj geri dönüşüme verilmeli veya usulüne uygun bir şekilde imha edilmelidir. Yerel talimatlar dikkate alınmalıdır.

## Teknik özellikler

Çalışma basıncı	maks. 10 bar (1000 kPa)
Kontrol basıncı	13 bar (1300 kPa)
Gidiş	Sağ veya soldan mümkün
Gidiş devresi sıcaklığı	maks. 90 °C
Ölçüler	Paravana elemanı: 1850 x 553 x 50 x mm (y x g x d)
Bağlantılar	Isıtma alanı: 3/8" dişi dişi
Ağırlık	• Muhafazasız ısıtma alanı: 23 kg • Susuz paravana elemanı: - 2x bulut modeli: 39 kg - 1x bulut modeli, 1x ayna: 48 kg
Su içeriği	4 l

## Montaj

- ▶ Isıtma alanında/boş elemanlarda, çek kartı gibi manyetik veri taşıyıcıları silebilecek mıknatıslar bulunmaktadır.
  - ▶ Montaj için vücutta çek kartları vs. taşınmamalıdır.

## Önkoşullar

- Paravana (42512180) temel set takılı (→ ayrı kılavuz)
- Bağlantı hatları döşenmiş
- Hazır zemin kurulu
- Ayar fonksiyonlu termostat valfi takılı ve bağlı (→ üreticinin ayrı kılavuzu)

## Gerekli aksesuarlar

- Sıkma bağlantıları maks. SW 32
- 3/8" adaptörü, Eurokonus

## Hazırlayıcı adımlar (→ Şek. 1-6)

- ▶ Teslimat kapsamının eksiksiz ve hasarsız olması kontrol edilmelidir.
- ▶ Alet hazır tutulmalıdır.
- ▶ Temel sette:
  - Bağlantı hatlarında mevcut kablo bağları çıkarılmalıdır.
  - Travers sökülmelidir.
  - Travers temel sete yerleştirilmelidir.
- ▶ Isıtma alanında:
  - Tıplar sökülmelidir.
  - 3/8" adaptörü, Eurokonus'a takılmalıdır.

## Duvar tespitinin ve sıkma bağlantılarının ön montajı (→ Şek. 7-15)

- ▶ Isıtma alanı temel sete yerleştirilmelidir.

- ▶ Sıkma bağlantılarının montaj konumuna dikkat edilmelidir: ısıtma alanı ön kenarına bitişik (→ Şek. B).

- ▶ Tüm bağlantı hatları gerekli uzunluğa kısaltılmalı ve sıkma bağlantılarının bağlantı hatlarına ön montajı yapılmalıdır.
- ▶ Isıtma alanı ikinci bir kişiyle ayar cıvataları üzerinden doğrultulmalıdır.

- ▶ Duvar tespitinin (tutucu ve ara parça) ön montajı yapılmalıdır.
- ▶ Duvar tespiti yerleştirilmeli ve delme delikleri çizilmelidir.
- ▶ Duvar tespiti çıkarılmalıdır.
- ▶ Isıtma alanı temel setten kaldırarak çıkarılmalıdır.
- ▶ Delikler delinmeli ve dübellere yerleştirilmelidir.
- ▶ Tutucu, pul ve cıvatalarla vidalanmalıdır.
- ▶ Rozet vidalanarak takılmalıdır.

## Isıtma alanı ve duvar tespiti montajı (→ Şek. 16-19)

- ▶ Ayna elemanları takılacaksa, ısıtma alanının montaj konumuna dikkat edilmelidir: Ayna sadece doğrudan ısıtma alanına temas etmeyen tarafa takılabilir (→ Şek. A).

- ▶ Isıtma alanı temel sete yerleştirilmeli ve sıkma bağlantıları vidalanmalıdır.
- ▶ Ara parça tutucuya yerleştirilmelidir.
- ▶ Cıvata ve dişli saplama vidalanmalıdır.
- ▶ Isıtma alanı cıvatalar, pullar ve somunlarla vidalanmalıdır. Bu esnada cıvataların mümkün olduğunca birbirinden ayrı olmasına dikkat edilmelidir.

## Bağlantı (→ Şek. 20)

Otomatik hava tahliye valfinin, ısıtma alanına ön montajı yapılmıştır.

- ▶ Tüm bağlantı hatlarındaki sıkma bağlantıları sıkılmalıdır.

- ▶ Ayar fonksiyonlu termostat valfi harici olarak takılmalı, çünkü radyatörün altına montaj mümkün değildir.

## İşletime alma

- ▶ Hava tahliye valfi, havayı kapalı durumda otomatik olarak tahliye eder.
  - ▶ Hava tahliye valfi tam olarak açılmamalıdır.
  - ▶ Sızdıran hava tahliye valfleri değiştirilmeli ve bir kapakla kapatılmamalıdır.

- ▶ Radyatör doldurulmalı ve havası tahliye edilmelidir. **Haşlanma tehlikesi!**
- ▶ Radyatör ve su tarafındaki bağlantılar sızıntıya karşı kontrol edilmelidir.

## Aksesuar ve muhafazaların montajı (→ Şek. 21-22)

- ▶ Gerekirse havluluk/kanca muhafazalara veya bir katlanır aynaya takılmalıdır (→ ayrı kılavuzlar).
- ▶ Tüm muhafazalar/aynalar takılmalıdır. Bu esnada muhafazaların/aynaların üstte ısıtma alanıyla bitişik olacak şekilde bitmesi sağlanmalıdır.

## Arıza giderimi

- ▶ Hava tahliye valfi, havayı kapalı durumda otomatik olarak tahliye eder. Bu durum söz konusu değilse manuel hava tahliyesine, hava tahliye valfinin açılmasıyla ulaşılabilir.
  - ▶ Hava tahliye valfi tam olarak açılmamalıdır.
  - ▶ Sızdıran hava tahliye valfleri değiştirilmeli ve bir kapakla kapatılmamalıdır.

- ▶ Hava tahliye valfi maks. ¼ turla saat ibresi tersi yönünde açılmalıdır.

- ▶ Radyatör doldurulmalı ve havası tahliye edilmelidir. **Haşlanma tehlikesi!**
- ▶ Radyatör ve su tarafındaki bağlantılar sızıntıya karşı kontrol edilmelidir.
- ▶ Hava tahliye valfi saat ibresi yönünde kapatılmalı ve sızıntıya karşı kontrol edilmelidir.

## CS Návod k použití

### Přípustné použití

Topné těleso se smí používat pouze k otápnění vnitřních prostor a k sušení nebo zahřívání textilií odolných vůči vysokým teplotám. Jakékoli jiné použití je nepřipustné.

### Nesprávné použití

Na topné těleso se nesmí používat jako opora pro dosažení výše položených míst.

### Bezpečnostní pokyny



#### Nebezpečí popálení o horké plochy!

Povrchy topného tělesa a přívodu se mohou zahřát až na 90 °C.

- ▶ Při dotýkání se topného tělesa proto dbejte zvýšené opatrnosti.
- ▶ Chraňte své děti.



#### Nebezpečí opaření vystřikující vodou!

Topné těleso je vybaveno automatickým odvodušňovacím ventilem.

- ▶ S odvodušňovacím ventilem nemanipulujte, aby nedošlo k porušení těsnosti topného tělesa.



Na topných registrech/prázdných dílcích jsou magnety, které mohou smazat záznamy na magnetických datových nosičích, např. platebních kartách.

### Montáž a opravy

- ▶ Montáž a opravy svěřujte pouze řemeslníkům s příslušnou odborností, aby nezankly vaše nároky na záruku.
- ▶ Drobné škrábance na krytu můžete odstranit opravnou tužkou na lak.

### Čištění

- ▶ Řiďte se příloženým doporučením pro čištění.

### Údržba

Topné těleso je bezúdržbové.

### Reklamacce

Při řešení případných problémů vám rádi pomůžeme. Obchodněprávní nároky však můžete uplatňovat pouze u smluvního partnera, u něž jste výrobek zakoupili.

### Likvidace

- ▶ Topná tělesa, která dosloužila, a rovněž příslušenství odevzdejte k recyklaci nebo řádné likvidaci. Řiďte se místními předpisy.

### Samostatně prodejné příslušenství

- Držák na ručník (42516000) a háček (42515000) (lze použít pouze při teplotách na přívodu max. 60 °C)
- Zrcadlo s otočným křídlem (42513000)
- Opravná tužka na lak (95499000)

## CS Montážní návod

### Cílová skupina

Topné těleso smí montovat pouze řemeslník s příslušnou odborností.

### Bezpečnostní pokyny

- ▶ Před montáží si důkladně přečtěte celý návod k použití a montážní návod.
- ▶ Po montáži **předejte návod zákazníkovi**.



#### Nebezpečí přimáčknutí!

- ▶ Topné těleso přepravujte a montujte vždy ve dvou.
- ▶ Používejte ochranný oděv, ochranné rukavice a bezpečnostní obuv.



#### Nebezpečí poranění o ostré hrany!

- ▶ Používejte ochranné rukavice.



#### Nebezpečí smrtelného úrazu!

- ▶ Zjistěte, kudy vedou napájecí vedení (elektrina, plyn, voda).
- ▶ Dejte pozor, abyste nenavrtali vedení.



#### Nebezpečí úrazu a věcných škod při převrácení topného tělesa!

Šrouby a hmoždinky dodané spolu s tělesem jsou vhodné pouze do betonu.

- ▶ U stěn s jinou skladbou se řiďte údaji výrobce hmoždinek.

### Provozní podmínky

Topné těleso lze použít v jednotrubkových nebo dvoutrubkových systémech.

- ▶ Těleso používejte pouze v uzavřených topných systémech.
- ▶ Je nutno dodržet kvalitu vody (max. tvrdost, hodnota pH) podle VDI 2035 "Zamezení škod v teplovodních topných systémech".
- ▶ Těleso skladujte a přepravujte pouze v obalu. Řiďte se pokyny na obalu.
- ▶ Netěsnící odvodušňovací ventily je třeba vyměnit, a nikoli uzavírat krytkou.

### Oprava

Náhradní díly (→ obr. C)

### Likvidace

- ▶ Obal odevzdejte k recyklaci nebo řádné likvidaci. Řiďte se místními předpisy.

### Technické údaje

Provozní tlak	max. 10 bar (1000 kPa)
Zkušební tlak	13 bar (1300 kPa)
Přívod	Zprava nebo zleva

Teplota na přívodu	max. 90 °C
Rozměry	Paravánový dílec: 1850 x 553 x 50 x mm (v x š x tl.)
Přípoje	Topný registr: 3/8", vnitřní závit
Hmotnost	<ul style="list-style-type: none"> <li>• Topný registr bez krytů: 23 kg</li> <li>• Paravánový dílec bez vody: <ul style="list-style-type: none"> <li>- s ornamentem "oblaka" (2x): 39 kg</li> <li>- s ornamentem "oblaka" (1x), a zrcadlem (1x): 48 kg</li> </ul> </li> </ul>
Obsah vody	4 l

## Montáž



Na topných registrech/prázdných dílcích jsou magnety, které mohou smazat záznamy na magnetických datových nosičích, např. platebních kartách.

- ▶ Při montáži při sobě nenoste platební karty apod.

### Předpoklady

- Je namontována základní sada pro paraván (42512180) (→ samostatný návod)
- Jsou nainstalována přívodní vedení
- Je dokončena hotová podlaha
- Je namontován a připojen termostatický ventil (→ samostatný návod výrobce)

### Potřebné příslušenství

- Šroubení (pro rozebíratelné spoje) pro otvor klíče max. 32
- Adaptér 3/8" na hrdlo šroubení (eurokonus)

### Přípravné práce (→ obr. 1–6)

- ▶ Zkontrolujte obsah dodávky, zda je kompletní a nepoškozený.
- ▶ Připravte si nářadí.
- ▶ U základní sady:
  - Odstraňte pásky na kabely z přívodních vedení.
  - Demontujte příčník.
  - Příčník uložte k základní sadě.
- ▶ U topného registru:
  - Demontujte zátku.
  - Namontujte adaptéry 3/8" na hrdlo šroubení (eurokonus).

### Předběžná montáž sestavy pro upevnění ke stěně a šroubení (pro rozebíratelné spoje) (→ obr. 7–15)

- ▶ Do základní sady vsadíte topný registr.



Dbejte na umístění šroubení (pro rozebíratelné spoje): musí lícovat s přední hranou topného registru (→ obr. B).

- ▶ Zkraťte všechna přívodní vedení na potřebnou délku a předběžně na ně namontujte šroubení (pro rozebíratelné spoje).
- ▶ S pomocí druhé osoby a stavěcích šroubů vyrovnejte topný registr.
- ▶ Předběžně smontujte sestavu pro upevnění ke stěně (držák a distanční prvek).
- ▶ Osadte sestavu pro upevnění ke stěně a orýsujte kotevní otvory.
- ▶ Sejměte sestavu pro upevnění ke stěně.
- ▶ Ze základní sady vsadíte topný registr.
- ▶ Vyvrtejte díry a vsadte do nich hmoždinky.
- ▶ Pomocí podložek a šroubů přišroubujte držák.
- ▶ Našroubujte krytku.

## Montáž topného registru a upevnění ke stěně (→ obr. 16–19)



Budou-li se montovat zrcadlové dílce, je nutno dbát na montážní polohu topného registru: Zrcadlo lze namontovat pouze na tu stranu, která nepřijde přímo do styku s topným registrem (→ obr. A).

- ▶ Do základní sady vsadíte topný registr a našroubujte šroubení (pro rozebíratelné spoje).
- ▶ Do držáku vsadíte distanční prvek.
- ▶ Zašroubujte šroub a závitový kolík.
- ▶ Pomocí šroubů, podložek a matic přišroubujte topný registr. Přitom dbejte na to, aby vzdálenost mezi šrouby byla co největší.

## Připojení (→ obr. 20)

Automatický odvzdušňovací ventil je již předběžně namontován na topném registru.

- ▶ Utáhněte šroubení na všech přívodních vedeních.



- ▶ Termostatický ventil s nastavovací funkcí namontujte mimo, jelikož montáž pod topné těleso není možná.

## Uvedení do provozu



Odvzdušňovací ventil odvzdušňuje automaticky, pokud je zavřený.

- ▶ Odvzdušňovací ventil neotevírejte naplno.
- ▶ Netěsnící odvzdušňovací ventily je třeba vyměnit, a nikoli uzavírat krytkou.

- ▶ Naplňte topná tělesa a odvzdušněte je. **Nebezpečí opaření!**
- ▶ Zkontrolujte těsnost topných těles a přívodů vody.

## Montáž příslušenství a krytů (→ obr. 21–22)

- ▶ V případě potřeby na kryty namontujte držák na ručníky/háček nebo zrcadlo s otočným křídlem (→ samostatné návody).
- ▶ Zavěste všechny kryty/zrcadla. Přitom dbejte na to, aby kryty/zrcadla nahoře přesně lícovaly s topným registrem.

## Odstraňování poruch



Odvzdušňovací ventil odvzdušňuje automaticky, pokud je zavřený. Není-li tomu tak, lze odvzdušnění provést ručně otevřením odvzdušňovacího ventilu.

- ▶ Odvzdušňovací ventil neotevírejte naplno.
- ▶ Netěsnící odvzdušňovací ventily je třeba vyměnit, a nikoli uzavírat krytkou.

- ▶ Odvzdušňovací ventil otevřete max. o ¼ otáčky proti směru hodinových ručiček.
- ▶ Naplňte topná tělesa a odvzdušněte je. **Nebezpečí opaření!**
- ▶ Zkontrolujte těsnost topných těles a přívodů vody.
- ▶ Odvzdušňovací ventil zavřete ve směru hodinových ručiček a zkomolujte jej, zda těsní.

## HU Használati útmutató

### Megengedett használat

A fűtőtest csak belső terek fűtésére és hőálló szövetek szárítására/melegítésére használható. Semmilyen más használat nem megengedett.

### Hibás használat

A fűtőtest nem használható fellépési segédeszközként.

### Biztonsági utasítások



#### A forró felületek égésveszélyt jelentenek!

A fűtőtest és a csatlakozások felületei akár 90 °C-ra is felforrósodhatnak.

- ▶ Legyen óvatos, amikor hozzáér a fűtőtesthez.
- ▶ Óvja a gyermekeit.



#### Forrázásveszély a kifröccsenő forró víz miatt!

A fűtőtest automatikus légtelenítőszeleppel van felszerelve.

- ▶ A fűtőtest tömítettségének biztosítása érdekében ne végezzen semmilyen manipulációt a légtelenítőszelepen.



A fűtőmezőkön/üres elemeken mágnesek találhatóak, melyek törölhetik a mágneses adathordozókat, pl. a bankkártyákat.

### Szerelés és javítások

- ▶ A szerelést és a javításokat csak szakemberrel végeztesse el, hogy a garanciális igények ne veszítsék érvényüket.
- ▶ A lemezen keletkezett kis karcolásokat festékjavító tollal javíthatja ki.

### Tisztítás

- ▶ Vegye figyelembe a mellékelt tisztítási ajánlást.

### Karbantartás

A fűtőtest nem igényel karbantartást.

### Reklamációk

A probléma megoldásában szívesen állunk rendelkezésére. A vételi jogi igények azonban csak azzal a szerződéses partnerrel szemben érvényesíthetők, ahol a terméket megvásárolta.

### Ártalmatlanítás

- ▶ A használt fűtőtest és tartozékai újrahasznosíthatók vagy az előírások szerint ártalmatlaníthatók. Vegye figyelembe a helyi előírásokat.

### Opcionálisan kapható tartozékok

- Törülközőtartó (42516000) és akasztó (42515000) (csak max. 60 °C-os előremenő hőmérsékletek esetén megengedett)
- Kihajtható tükör (42513000)
- Festékjavító toll (95499000)

## HU Szerelési útmutató

### Célcsoport

A fűtőtest összeszerelését csak szakember végezheti.

### Biztonsági utasítások

- ▶ A szerelés előtt alaposan olvassa át a teljes használati- és szerelési útmutatót.
- ▶ A szerelés után **adja át az útmutatót az ügyfélnek.**



#### Becsípődésveszély!

- ▶ A fűtőtest szállítását és szerelését egy második személlyel együtt végezze.
- ▶ Viseljen védőruházatot, védőkesztyűt és biztonsági cipőt.



#### Sérülésveszély az éles szegélyeknél!

- ▶ Viseljen védőkesztyűt.



#### Életveszély!

- ▶ Ellenőrizze az ellátóvezetékek (áram, gáz, víz) helyét.
- ▶ Ne fúrja meg a vezetékeket.



#### Személyi sérülések és anyagi károk a fűtőtest felborulásakor!

A szállított csavarok és dübelek csak betonhoz alkalmasak.

- ▶ Más fal felépítmények esetén vegye figyelembe a dübel gyártója által megadott adatokat.

### Alkalmazási körülmények

A fűtőtestet egy- és kétsöves rendszerekben lehet alkalmazni.

- ▶ A fűtőtestet csak zárt rendszerekben alkalmazza.
- ▶ Tartsa be a VDI 2035 "Károk elkerülése a forróvízeszfűtési rendszerekben" irányelvben meghatározott vízminőséget (max. vízkeménység, pH-érték).
- ▶ A fűtőtestet csak a csomagolásban tárolja és szállítsa. Tartsa be a csomagoláson található utasításokat.
- ▶ A tömítetlen légtelenítőszelepeket cserélje ki és ne zárja le zárósapkával.

### Javítás

Pótalkatrészek (→ C ábra)

### Ártalmatlanítás

- ▶ A csomagolás újrahasznosítható vagy az előírások szerint ártalmatlanítható. Vegye figyelembe a helyi előírásokat.

### Műszaki jellemzők

Üzemi nyomás	max. 10 bar (1000 kPa)
Ellenőrzési nyomás	13 bar (1300 kPa)
Előremenő	Jobbra vagy balra lehetséges
Előremenő hőmérséklet	max. 90 °C
Méretek	Paravánelem: 1850 x 553 x 50 x mm (Ma x Szé x Mé)
Csatlakozások	Fűtőmező: 3/8" belső menet
Tömeg	• Fűtőmező lemezek nélkül: 23 kg • Paravánelem víz nélkül: - 2x felhőmintával: 39 kg - 1x felhőmintával, 1x tükörrel: 48 kg
Víztartalom	4 l

## Szerelés



A fűtőmezőkön/üres elemeken mágnesek találhatóak, melyek törölhetik a mágneses adathordozókat, pl. a bankkártyákat.

- ▶ A szereléskor ne tartson magánál bankkártyát vagy hasonlókat.

### Előfeltételek

- A paravánhoz való alapkészlet (42512180) fel van szerelve (→ külön utasítás)
- A csatlakozóvezetékek ki vannak építve
- A kész padló fel van építve
- A beállító funkció termosztátszelep fel van szerelve és csatlakoztatva van (→ a gyártó külön utasítása)

### Szükséges tartozékok

- Max. 32-es kulcsnyílású vágógyűrűs csavarzatok
- 3/8"-os eurokonus-os adapter

### Előkészítő lépések (→ 1–6. ábra)

- ▶ Ellenőrizze az esetleges sérüléseket, és hogy a szállítási terjedelem teljes-e.
- ▶ Készítse elő a szerszámokat.
- ▶ Az alapkészleten:
  - Távolítsa el a csatlakozóvezetékeken lévő kábelkötözőket.
  - Szerelje le a kereszttartókat.
  - Helyezze a kereszttartókat az alapkészletre.
- ▶ A fűtőmezőn:
  - Szerelje le a dugókat.
  - Szerelje fel az eurokonus-os 3/8"-os adaptert.

### Szerelje fel a fali rögzítést és a vágógyűrűs csavarzatokat (→ 7–15. ábra)

- ▶ Helyezze a fűtőmezőt az alapkészletbe.



Vegye figyelembe a vágógyűrűs csavarzatok beszerelési helyzetét: szorosan a fűtőmező elülső élénél (→ B ábra).

- ▶ Vágja a szükséges méretre az összes csatlakozóvezetéket, és szerelje fel a csatlakozóvezetékekre a vágógyűrűs csavarzatokat.
- ▶ Egy második személy bevonásával az állítócsavar segítségével igazítsa be a fűtőmezőt.
- ▶ Szerelje fel a fali rögzítést (tartó és távtartó).
- ▶ Helyezze fel a fali rögzítést és rajzolja fel a fúrási helyeket.
- ▶ Vegye le a fali rögzítést.
- ▶ Vegye ki a fűtőmezőt az alapkészletből.
- ▶ Fúrja ki a lyukakat és tegye bele a dübeleket.
- ▶ Rögzítse a tartót az alátétekkel és a csavarokkal.
- ▶ Csavarozza fel a takarórózsát.

### Szerelje fel a fűtőmezőt és a fali rögzítést (→ 16–19. ábra)



Tükrös elemek felszerelése esetén vegye figyelembe a fűtőmező beépítési helyzetét: a tükrök csak arra az oldalra szerelhetők, amelyek nem érintkeznek közvetlenül a fűtőmezővel (→ A ábra).

- ▶ Helyezze a fűtőmezőt az alapkészletbe, és húzza meg a vágógyűrűs csavarzatokat.
- ▶ Helyezze a távtartót a tartóba.
- ▶ Csavarja be a csavart és a menetes csapot.
- ▶ Rögzítse a fűtőmezőt a csavarokkal, alátétekkel és anyákkal. Eközben ügyeljen arra, hogy a csavarok a lehető legtávolabb legyenek egymástól.

## Csatlakozás (→ 20. ábra)

Az automatikus légtelenítő szelep a fűtőmezőn elő van szerelve.

- ▶ Az összes csatlakozóvezetéken húzza meg a vágógyűrűs csavarzatot.



- ▶ A beállító funkció termosztátszelepet kívülre szerelje, mivel a fűtőtest alá történő beszerelés nem lehetséges.

## Üzembehelyezés



A légtelenítő szelep zárt állapotban automatikusan légtelenít.

- ▶ Ne nyissa ki teljesen a légtelenítő szelepet.
- ▶ A tömítetlen légtelenítő szelepeket cserélje ki és ne zárja le zárósapkával.

- ▶ Töltse fel a fűtőtestet, és végezze el a légtelenítést. **Forrázásveszély!**
- ▶ Ellenőrizze a fűtőtest és a vízdali csatlakozások tömítését.

## Tartozékok és lemezek felszerelése (→ 21–22. ábra)

- ▶ Szükség esetén szereljen fel a lemezekre törülközőtartót/ akasztót vagy egy kihajtható tükröt (→ külön utasítások).
- ▶ Akasszon be minden lemezt/tükröt. Eközben gondoskodjon róla, hogy a lemezek/tükrök szorosan érintkezzenek a fűtőmezővel.

## Zavarelhárítás



A légtelenítő szelep zárt állapotban automatikusan légtelenít. Ha ez nem történik meg, akkor a légtelenítő szelep nyitásával lehet a kézi légtelenítést elvégezni.

- ▶ Ne nyissa ki teljesen a légtelenítő szelepet.
- ▶ A tömítetlen légtelenítő szelepeket cserélje ki és ne zárja le zárósapkával.

- ▶ Az óramutató járásával ellentétes irányba max. ¼ fordulatot elfordítva nyissa ki a légtelenítő szelepet.
- ▶ Töltse fel a fűtőtestet, és végezze el a légtelenítést. **Forrázásveszély!**
- ▶ Ellenőrizze a fűtőtest és a vízdali csatlakozások tömítését.
- ▶ Zárja el a légtelenítő szelepet az óramutató járásával egyező irányába forgatva, és ellenőrizze a tömítést.

## PL Instrukcja obsługi

### Dopuszczalne zastosowanie

Grzejnik można stosować tylko do ogrzewania wnętrza oraz do suszenia i podgrzewania materiałów tekstylnych odpornych na temperaturę. Każde inne zastosowanie jest niedopuszczalne.

### Nieprawidłowe zastosowanie

Po grzejniku nie wolno wchodzić.

## Instrukcje bezpieczeństwa



### Niebezpieczeństwo oparzenia na gorących powierzchniach!

Powierzchnie grzejnika i przyłączy mogą rozgrzewać się do 90 °C.

- ▶ Podczas dotykania grzejnika należy zachować ostrożność.
- ▶ Chronić dzieci.



### Niebezpieczeństwo oparzenia pryskającą gorącą wodą!

Grzejnik posiada automatyczny zawór odpowietrzający.

- ▶ Przy zaworze odpowietrzającym nie należy wykonywać żadnych przeróbek, aby zapewnić szczelność grzejnika.



Na polach grzewczych/elementach pustych znajdują się elektromagnesy, które mogą skasować magnetyczne nośniki danych, np. karty kredytowe.

## Montaż i naprawy

- ▶ Montaż i naprawy należy zlecać specjalistom, aby nie wygasły zobowiązania gwarancyjne.
- ▶ Niewielkie zadrapania na przegrodzie można usunąć wygładzaczem lakieru w sztyfcie.

## Czyszczenie

- ▶ Przestrzegać załączonych zaleceń czyszczenia.

## Konserwacja

Grzejnik nie wymaga konserwacji.

## Reklamacje

Chętnie służymy pomocą przy rozwiązywaniu problemów. Reklamacje związane z warunkami zakupu można jednak składać tylko wobec partnera, u którego został zakupiony produkt.

## Utylizacja

- ▶ Zużyty grzejnik wraz z akcesoriami należy oddać do recyklingu lub prawidłowej utylizacji. Należy przestrzegać miejscowych przepisów.

## Akcesoria dostępne opcjonalnie

- Uchwyt na rącznik (42516000) i hak (42515000) (dopuszczalne tylko przy temperaturze zasilania maks. 60 °C)
- Lustro składane (42513000)
- Wygładzacz lakieru w sztyfcie (95499000)

## PL Instrukcja montażu

### Grupa odbiorców

Grzejnik może być montowany tylko przez specjalistę.

### Instrukcje bezpieczeństwa

- ▶ Przed montażem należy dokładnie przeczytać całą instrukcję obsługi i montażu.
- ▶ Po zakończeniu montażu należy **przekazać klientowi instrukcję obsługi**.



### Niebezpieczeństwo zgniecenia!

- ▶ Grzejnik należy przenosić i montować we dwie osoby.
- ▶ Nosić odzież ochronną, rękawice ochronne i obuwie ochronne.



### Niebezpieczeństwo skaleczenia na ostrych krawędziach!

- ▶ Nosić rękawice ochronne.



### Zagrożenie życia!

- ▶ Sprawdzić położenie przewodów doprowadzających (prąd, gaz, woda).
- ▶ Nie przewiercać przewodów.



### Przewrócenie grzejnika może spowodować obrażenia osób lub szkody materiałowe!

Dostarczone śruby i kołki są przeznaczone tylko do betonu.

- ▶ W przypadku innych konstrukcji ściany należy przestrzegać informacji producenta kołków.

## Warunki użycia

Grzejnik można stosować w systemach jedno- lub dwururowych.

- ▶ Grzejnika należy używać tylko w zamkniętych systemach grzewczych.
- ▶ Przestrzegać jakości wody (maks. twardość wody, wartość pH) według VDI 2035 "Unikanie uszkodzeń w instalacjach grzewczych ciepłej wody".
- ▶ Grzejnik przechowywać i transportować tylko w opakowaniu. Przestrzegać wskazówek podanych na opakowaniu.
- ▶ Nieszczelne zawory odpowietrzające należy wymienić i nie zamykać nasadką.

## Naprawa

Części zamienne (→ rys. C)

## Utylizacja

- ▶ Opakowanie należy oddać do recyklingu lub prawidłowej utylizacji. Należy przestrzegać miejscowych przepisów.

## Właściwości techniczne

Ciśnienie robocze	maks. 10 bar (1000 kPa)
Ciśnienie kontrolne	13 bar (1300 kPa)
Zasilanie	Możliwe z prawej lub lewej strony
Temperatura zasilania	maks. 90 °C
Wymiary	Element parawanu: 1850 x 553 x 50 x mm (W x S x G)
Przyłącza	Pole grzewcze: gwint wewnętrzny 3/8"
Waga	<ul style="list-style-type: none"><li>• Pole grzewcze bez przegród: 23 kg</li><li>• Element parawanu bez wody:<ul style="list-style-type: none"><li>- z wzorem chmur 2x: 39 kg</li><li>- z wzorem chmur 1x, 1x lustro: 48 kg</li></ul></li></ul>
Pojemność wody	4 l

## Montaż



Na polach grzewczych/elementach pustych znajdują się elektromagnes, które mogą skasować magnetyczne nośniki danych, np. karty kredytowe.

- ▶ Podczas montażu nie nosić przy sobie kart kredytowych, itp.

### Wymagania

- Zestaw podstawowy dla parawanu (42512180) jest zamontowany (→ oddzielna instrukcja obsługi)
- Przewody przyłączeniowe są rozłożone
- Gotowa podłoga jest zbudowana
- Zawór termostatu z funkcją regulowania jest zamontowany i podłączony (→ oddzielna instrukcja obsługi producenta)

### Konieczne akcesoria

- Śrubunki zaciskowe maks. rozmiar 32
- Adapter 3/8" do gniazda stożkowego eurokonus

### Czynności przygotowawcze (→ rys. 1–6)

- ▶ Sprawdzić czy w zestawie dostawy nie ma braków i uszkodzeń.
- ▶ Przygotować narzędzia.
- ▶ W zestawie podstawowym:
  - Zdjąć zapinki przewodowe z przewodów przyłączeniowych.
  - Zdemontować trawersę.
  - Położyć trawersę na zestawie podstawowym.
- ▶ W polu grzewczym:
  - Zdemontować zatyczki.
  - Zamontować adaptery 3/8" do gniazda stożkowego eurokonus.

### Montaż wstępny mocowania na ścianie i śrubunków zaciskowych (→ rys. 7–15)

- ▶ Włożyć pole grzewcze w zestaw podstawowy.



Przestrzegać położenia montażowego śrubunków zaciskowych: na równi z przednią krawędzią pola grzewczego (→ rys. B).

- ▶ Wszystkie przewody przyłączeniowe skrócić do wymaganej długości i zamontować wstępnie śrubunki zaciskowe do przewodów przyłączeniowych.
- ▶ Wyrównać pole grzewcze z drugą osobą nad śrubami nastawczymi.
- ▶ Zamontować wstępnie mocowanie na ścianie (uchwyt i element dystansowy).
- ▶ Założyć mocowanie na ścianie i oznaczyć miejsca wiercenia.
- ▶ Zdjąć mocowanie na ścianie.
- ▶ Wyciągnąć pole grzewcze z zestawu podstawowego.
- ▶ Wywiercić otwory i włożyć kołki.
- ▶ Dokręcić uchwyt za pomocą podkładek i śrub.
- ▶ Nakręcić rozetę.

### Montaż pola grzewczego i mocowania na ścianie (→ rys. 16–19)



Kiedy trzeba zamontować elementy lustra, należy przestrzegać położenia montażowego pola grzewczego: lustro można zamontować tylko na tej stronie, która nie styka się bezpośrednio z polem grzewczym (→ rys. A).

- ▶ Włożyć pole grzewcze w zestaw podstawowy i dokręcić śrubunki zaciskowe.

- ▶ Włożyć element dystansowy w uchwyt.
- ▶ Wkręcić śrubę i wkręt bez łba.
- ▶ Dokręcić pole grzewcze za pomocą śrub, podkładek i nakrętek. Zwrócić uwagę, aby śruby położone były jak najdalej od siebie.

### Przyłącze (→ rys. 20)

Automatyczny zawór odpowietrzający jest wstępnie zamontowany na polu grzewczym.

- ▶ Dokręcić śrubunki zaciskowe na wszystkich przewodach przyłączeniowych.



- ▶ Zawór termostatu z funkcją regulowania zamontować na zewnątrz, ponieważ montaż pod grzejnikiem nie jest możliwy.

### Uruchomienie



- W położeniu zamkniętym zawór odpowietrzający odpowietrza automatycznie.
- ▶ Nie otwierać całkowicie zaworu odpowietrzającego.
- ▶ Nieszczelne zawory odpowietrzające należy wymienić i nie zamykać nasadką.

- ▶ Napełnić i odpowietrzyć grzejnik. **Niebezpieczeństwo oparzenia!**
- ▶ Sprawdzić szczelność grzejnika i przyłącza od strony wody.

### Montaż akcesoriów i przegród (→ rys. 21–22)

- ▶ W razie potrzeby zamontować uchwyt na rącznik/hak do przegród lub lustro składane (→ oddzielna instrukcja obsługi).
- ▶ Zawiesić wszystkie przegrody/lustra. Upewnić się, że przegrody/lustra znajdują się u góry na równi z polem grzewczym.

### Usuwanie usterek



- W położeniu zamkniętym zawór odpowietrzający odpowietrza automatycznie. Jeśli tak się nie dzieje, można wykonać odpowietrzanie ręcznie otwierając zawór odpowietrzający.
- ▶ Nie otwierać całkowicie zaworu odpowietrzającego.
- ▶ Nieszczelne zawory odpowietrzające należy wymienić i nie zamykać nasadką.

- ▶ Zawór odpowietrzający otwierać z maks. ¼ obrotu w kierunku przeciwnym do ruch wskazówek zegara.
- ▶ Napełnić i odpowietrzyć grzejnik. **Niebezpieczeństwo oparzenia!**
- ▶ Sprawdzić szczelność grzejnika i przyłącza od strony wody.
- ▶ Zamknąć zawór odpowietrzający w kierunku ruchu wskazówek zegara i sprawdzić jego szczelność.

## RO Instrucțiuni de utilizare

### Modalitatea admisă de folosire

Folosirea caloriferului este permisă numai pentru încălzirea spațiilor interioare și pentru uscarea/încălzirea de textile rezistente la temperaturi ridicate. Orice alt gen de folosire este inadmis.

## Utilizarea necorespunzătoare

Caloriferul nu are voie să fie folosit ca sprijin pentru cățărăt.

## Indicații privitoare la siguranță



### Pericol de provocare a arsurilor la suprafețele fierbinți!

Suprafețele caloriferului și ale racordurilor se pot încălzi până la 90 °C.

- ▶ Procedați cu precauție la atingerea caloriferului.
- ▶ Protejați copiii.



### Pericol de opărire în cazul împroșcării de apă fierbinte!

Caloriferul este echipat cu o supapă automată de evacuare a aerului.

- ▶ Pentru a se asigura etanșeitatea caloriferului, nu manipulați supapa de evacuare a aerului.



Pe panourile de încălzire/elemente goi se află magneți care pot șterge suporturile magnetice de date, de ex. cărțile de credit.

## Montajul și reparațiile

- ▶ Dispuneți efectuarea montajului și a reparațiilor numai de către un meseriaș de specialitate, pentru ca drepturile dumneavoastră de garanție legală să nu își piardă valabilitatea.
- ▶ Puteți îndepărta micile zgârieturi de pe mască cu ajutorul unui baton corector pentru vopsea.

## Curățarea

- ▶ Respectați recomandările de curățare anexate la aceste instrucțiuni.

## Întreținerea

Caloriferul nu necesită întreținere.

## Reclamații

Vă stăm cu plăcere la dispoziție pentru rezolvarea problemelor. Drepturile de natură comercială sunt aplicabile însă numai față de partenerul dumneavoastră contractual de la care ați achiziționat produsul.

## Evacuarea ca deșeu

- ▶ Integrați caloriferele ieșite din uz împreună cu accesoriile acestora în circuitul deșeurilor reciclabile sau evacuați-le în mod corespunzător. Respectați prevederile locale în acest sens.

## Accesorii opționale disponibile

- Suport pentru prosoape (42516000) și cârlig (42515000) (admise numai la temperaturi pe tur de max. 60 °C)
- Oglindă rabatabilă (42513000)
- Baton corector pentru vopsea (95499000)

## RO Instrucțiuni de montaj

### Grupul-țintă

Caloriferul are voie să fie montat numai de către un meseriaș de specialitate.

## Indicații privitoare la siguranță

- ▶ Înainte de montaj se vor citi cu atenție și integral instrucțiunile de utilizare și montaj.
- ▶ După montaj, **instrucțiunile se vor preda clientului și rămân la acesta.**



### Pericol de strivire!

- ▶ Transportați și montați caloriferul împreună cu încă o persoană.
- ▶ Purtați îmbrăcăminte de protecție, mănuși de protecție și bocanci de siguranță.



### Pericol de vătămare la muchiile ascuțite!

- ▶ Purtați mănuși de protecție.



### Pericol de moarte!

- ▶ Verificați pozițiile conductelor de alimentare (cu curent, gaz, apă).
- ▶ Nu găuriți conductele.



### Vătămări de persoane și prejudicii materiale în caz de răsturnare a caloriferului!

Șuruburile și diblurile livrate în acest pachet sunt adecvate numai pentru beton.

- ▶ Pentru alte structuri de montaj de perete, respectați indicațiile producătorului diblurilor.

## Condiții de utilizare

Caloriferul poate fi utilizat în cadrul unor sisteme cu o conductă sau cu două conducte.

- ▶ Utilizați caloriferul numai în sisteme de încălzire închise.
- ▶ Respectați calitatea apei (duritatea maximă a apei, valoarea pH) cf. VDI 2035 "Evitarea deteriorărilor la instalațiile de preparare a apei calde menajere și de încălzire".
- ▶ Depozitați și transportați caloriferul numai în ambalajul său. Respectați indicațiile de pe ambalaj.
- ▶ Înlocuiți supapele neetanșă de evacuare a aerului și nu le astupați cu un dop.

## Reparații

Piese de schimb (→ fig. C)

## Evacuarea ca deșeu

- ▶ Integrați ambalajul în circuitul deșeurilor reciclabile sau evacuați-l în mod corespunzător. Respectați prescripțiile locale.

## Caracteristici tehnice

Presiunea de lucru	max. 10 bari (1000 kPa)
Presiunea de probă	13 bari (1300 kPa)
Turul	Posibil spre dreapta sau spre stânga
Temperatura pe tur	max. 90 °C
Dimensiuni	Elementul de paravan: 1850 x 553 x 50 x mm (H x L x l)
Racordurile	Panoul de încălzire: filet interior de 3/8"

Masa	<ul style="list-style-type: none"> <li>• Panoul de încălzire fără măști: 23 kg</li> <li>• Elementul de paravan fără apă: <ul style="list-style-type: none"> <li>- cu 2x model cu nori: 39 kg</li> <li>- cu 1x model cu nori, 1x oglindă: 48 kg</li> </ul> </li> </ul>
Conținutul de apă	4 l

## Montajul



Pe panourile de încălzire/elemente goi se află magneti care pot șterge suporturile magnetice de date, de ex. cărțile de credit.

- ▶ La montaj, nu purtați asupra dumneavoastră cărți de credit sau obiecte similare.

### Condiții necesare

- Setul de bază pentru paravan (42512180) este montat (→ instrucțiunile separate)
- Conductele de racord sunt montate pe traseu
- Pardoseala finită este montată
- Montarea și racordul supapei cu termostat cu funcție de reglaj (→ instrucțiunile separate ale producătorului)

### Accesorii necesare

- Îmbinări filetate de presare cu deschiderea max. de 32
- Adaptor de 3/8" pentru eurocon

### Pași pregătitori (→ fig. 1–6)

- ▶ Verificați dacă pachetul de livrare este complet și nu prezintă deteriorări.
- ▶ Așezați sculele la îndemână.
- ▶ La setul de bază:
  - Îndepărtați colierele existente pentru cabluri de la conductele de racord.
  - Demontați traversa.
  - Puneți traversa pe setul de bază.
- ▶ La panoul de încălzire:
  - Demontați dopurile.
  - Montați adaptoarele de 3/8" pe eurocon.

### Montați în prealabil dispozitivul de fixare pe perete și îmbinările filetate de presare (→ fig. 7–15)

- ▶ Așezați panoul de încălzire în setul de bază.



Atenție la poziția de montaj a îmbinărilor filetate de presare: coplanar cu muchia frontală a panoului de încălzire (→ fig. B).

- ▶ Scurtați toate conductele de racord la lungimea necesară și montați în prealabil îmbinările filetate de presare la conductele de racord.
- ▶ Aliniați panoul de încălzire prin intermediul șuruburilor de poziționare cu ajutorul celei de-a doua persoane.
- ▶ Montați în prealabil dispozitivul de fixare pe perete (suport și piesă distanțieră).
- ▶ Așezați dispozitivul de fixare pe perete și înșurubați locurile unde se vor practica găurile.
- ▶ Luați jos dispozitivul de fixare pe perete.
- ▶ Extrageți panoul de încălzire din setul de bază.
- ▶ Practicați găurile și așezați diblurile.
- ▶ Înșurubați ferm suportul cu șabile și șuruburile.
- ▶ Înșurubați rozeta.

### Montați panoul de încălzire și dispozitivul de fixare pe perete (→ fig. 16–19)



Dacă trebuie montați elemente cu oglindă, respectați poziția de montaj a panoului de încălzire: Oglinda poate fi montată numai pe latura care nu vine în contact direct cu panoul de încălzire (→ fig. A).

- ▶ Așezați panoul de încălzire în setul de bază și strângeți ferm îmbinările filetate de presare.
- ▶ Introduceți piesa distanțieră în suport.
- ▶ Înfiletați șurubul și țija filetată.
- ▶ Înșurubați ferm panoul de încălzire cu ajutorul șuruburilor, șabilelor și piulițelor. Aveți în vedere ca șuruburile să se afle cât mai departe unele de altele.

### Racordarea (→ fig. 20)

Supapa automată de evacuare a aerului este montată în prealabil la panoul de încălzire.

- ▶ Strângeți ferm îmbinările filetate de presare la toate conductele de racord.



- ▶ Montați la exterior supapa cu termostat cu funcție de reglaj, deoarece nu este posibil montajul acesteia sub calorifer.

### Punerea în funcțiune



Supapa de evacuare a aerului evacuează aerul în mod automat când se află în poziție închisă.

- ▶ Nu deschideți complet supapa de evacuare a aerului.
- ▶ Înlocuiți supapele neetanșe de evacuare a aerului și nu le astupați cu un dop.

- ▶ Umpleți caloriferul și evacuați aerul. **Pericol de opărire!**
- ▶ Verificați etanșeitarea caloriferului și a racordurilor părții parcurse de apă.

### Montajul accesoriilor și măștilor (→ fig. 21–22)

- ▶ Dacă este nevoie, montați suportul pentru prosoape/cârligul pe măști sau montați o oglindă rabatabilă (→ instrucțiunile separate).
- ▶ Agățați în locașurile lor toate măștile/oglinzile. Asigurați-vă că marginea de sus a măștilor/oglinzilor se închide coliniar cu panoul de încălzire.

### Remediarea defecțiunilor



Supapa de evacuare a aerului evacuează aerul în mod automat când se află în poziție închisă. Dacă nu se întâmplă astfel, se poate efectua evacuarea manuală a aerului prin deschiderea supapei de evacuare a aerului.

- ▶ Nu deschideți complet supapa de evacuare a aerului.
- ▶ Înlocuiți supapele neetanșe de evacuare a aerului și nu le astupați cu un dop.

- ▶ Deschideți supapa de evacuare a aerului cu max. ¼ rotație în sens antiorar.
- ▶ Umpleți caloriferul și evacuați aerul. **Pericol de opărire!**
- ▶ Verificați etanșeitarea caloriferului și a racordurilor părții parcurse de apă.
- ▶ Închideți supapa de evacuare a aerului rotind-o în sens orar și verificați-i etanșeitarea.

## RU Инструкция по эксплуатации

### Допустимое использование

Радиатор может использоваться только для отопления внутренних помещений и для сушки/подогрева теплоустойчивых изделий из текстиля. Любое другое применение недопустимо.

### Неправильное применение

Радиатор запрещается использовать в качестве подставки.

### Меры предосторожности



#### Опасность ожога при контакте с горячими поверхностями!

Поверхность радиатора и подключений может нагреваться до 90 °С.

- ▶ Будьте осторожны при прикосновении к радиатору.
- ▶ Берегите детей.



#### Опасность ожога фонтанирующей горячей водой!

Радиатор оборудован автоматическим воздуховыпускным клапаном.

- ▶ Чтобы не нарушить герметичность радиатора, не предпринимайте никаких действий с воздуховыпускным клапаном.



На греющих элементах/пустых элементах находятся магниты, которые могут размагнитить магнитные носители информации, например, банковские карточки.

### Монтаж и ремонт

- ▶ Чтобы гарантийные обязательства не утратили силу, поручайте монтаж и ремонт только квалифицированному специалисту.
- ▶ Небольшие царапины на экране можно устранить при помощи карандаша для устранения дефектов краски.

### Очистка

- ▶ Следуйте требованиям прилагаемой инструкции по очистке.

### Обслуживание

Радиатор не требует технического обслуживания.

### Рекламации

Мы охотно поможем в решении проблем. Однако рекламации, основанные на положениях торгового права, Вы можете подавать только Вашему договорному партнеру, у которого был приобретен продукт.

### Утилизация

- ▶ Пришедшие в негодность радиаторы вместе с принадлежностями сдаются для повторного использования или утилизируются в соответствии с правилами. Следуйте при этом местным предписаниям.

### Поставляемые опционально принадлежности

- Полотенцедержатель (42516000) и крючок (42515000) (только при температуре подачи не более 60 °С)
- Поворотное зеркало (42513000)
- Карандаш для устранения дефектов краски (95499000)

## RU Инструкция по монтажу

### Целевая аудитория

Монтаж радиатора должен производиться только квалифицированным специалистом.

### Меры предосторожности

- ▶ Внимательно прочтите данную инструкцию до начала монтажа.
- ▶ После монтажа **передайте инструкцию клиенту.**



#### Опасность заземления!

- ▶ Транспортировка и монтаж радиатора должны осуществляться двумя людьми.
- ▶ Используйте защитную одежду, защитные перчатки и обувь.



#### Опасность травмирования острыми кромками!

- ▶ Используйте защитные перчатки.



#### Опасность для жизни!

- ▶ Проверьте размещение подающих линий (электроэнергия, газ, вода).
- ▶ Не просверливайте в них отверстий.



#### При опрокидывании радиатора возможны травмы и материальный ущерб!

Поставляемые в комплекте винты и дюбели пригодны только для бетона.

- ▶ В случае других настенных конструкций используйте информацию, предоставленную производителем дюбелей.

### Условия применения

Радиатор может устанавливаться в одно- и двухтрубных системах.

- ▶ Применяйте радиатор только в закрытых системах отопления.
- ▶ Качество воды (макс. жесткость воды, значение pH) должно соответствовать нормам VDI 2035 "Предотвращение повреждений отопительных агрегатов".
- ▶ Радиатор должен храниться и транспортироваться только в упаковке. Следуйте указаниям на упаковке.
- ▶ Негерметичные воздуховыпускные клапаны следует заменять, а не закрывать крышкой.

### Ремонт

Запасные детали (→ рис. С)

### Утилизация

- ▶ Сдайте упаковку для повторного использования или утилизируйте ее в соответствии с правилами. Следуйте при этом местным предписаниям.

### Технические характеристики

Рабочее давление	макс. 10 бар (1000 кПа)
Контрольное давление	13 бар (1300 кПа)
Подача	Возможна слева и справа
Температура подачи	макс. 90 °С

Размеры	Элемент ширмы: 1850 x 553 x 50 x мм (В x Ш x Г)
Подключения	Греющий элемент: внутренняя резьба 3/8 дюйма
Вес	<ul style="list-style-type: none"> <li>Греющий элемент без экранов: 23 кг</li> <li>Элемент ширмы без воды: <ul style="list-style-type: none"> <li>с 2 рисунками с облаками: 39 кг</li> <li>с 1 рисунком с облаками, 1 зеркалом: 48 кг</li> </ul> </li> </ul>
Объем воды	4 л

## Монтаж



На греющих элементах/пустых элементах находятся магниты, которые могут размагнитить магнитные носители информации, например, банковские карточки.

- ▶ Не носите банковские карточки и т. п. при себе во время монтажа.

### Условия

- Базовый комплект для ширмы (42512180) смонтирован (→ отдельная инструкция)
- Проложены подводящие линии
- Установлен готовый пол
- Терморегулирующий клапан с функцией настройки смонтирован и подключен (→ отдельная инструкция производителя)

### Необходимые принадлежности

- Обжимные фитинги макс. размер ключа 32
- Адаптер 3/8 дюйма на евроконус

### Подготовительные меры (→ рис. 1–6)

- ▶ Проверьте объем поставки на комплектность и повреждения.
- ▶ Подготовьте инструмент.
- ▶ На базовом комплекте:
  - Удалите имеющиеся кабельные стяжки на подводящих линиях.
  - Снимите траверсу.
  - Смонтируйте траверсу на базовый комплект.
- ▶ На греющем элементе:
  - Снимите затычки.
  - Смонтируйте адаптеры 3/8 дюйма на евроконус.

### Установите настенные крепления и обжимные фитинги (→ рис. 7–15)

- ▶ Вставьте греющий элемент в базовый комплект.



Обратите внимание на монтажное положение обжимных фитингов: Вровень с передней кромкой греющего элемента (→ рис. В).

- ▶ Укоротите подводящие линии до необходимой длины и смонтируйте на них обжимные фитинги.
- ▶ Вместе со вторым человеком выровняйте греющий элемент над регулировочными винтами.
- ▶ Установите настенное крепление (держатель и распорку).
- ▶ Приложите настенное крепление и разметьте отверстия для сверления.
- ▶ Снимите настенное крепление.

- ▶ Достаньте греющий элемент из базового комплекта.
- ▶ Просверлите отверстия и вставьте дюбели.
- ▶ Закрепите держатели шайбами и гайками.
- ▶ Привинтите розетку.

### Смонтируйте греющий элемент и настенные крепления (→ рис. 16–19)



При монтаже зеркальных элементов обратите внимание на монтажное положение греющего элемента: Зеркало может быть смонтировано только на той стороне, которая не соприкасается непосредственно с греющим элементом (→ рис. А).

- ▶ Вставьте греющий элемент в базовый комплект и завинтите обжимные фитинги.
- ▶ Вставьте распорку в держатель.
- ▶ Вверните винт и нарезной штифт.
- ▶ Закрепите греющий элемент винтами, шайбами и гайками. Следите за тем, чтобы винты при этом находились как можно дальше друг от друга.

### Подключение (→ рис. 20)

Автоматический воздуховыпускной клапан предустановлен на греющем элементе.

- ▶ Затяните на всех подводящих линиях обжимные фитинги.



▶ Терморегулирующий клапан с функцией регулировки монтируется отдельно, поскольку монтаж под радиатором невозможен.

### Ввод в эксплуатацию



В закрытом положении воздуховыпускной клапан стравливает воздух автоматически.

- ▶ Не открывайте воздуховыпускной клапан полностью.
- ▶ Негерметичные воздуховыпускные клапаны следует заменять, а не закрывать крышкой.
- ▶ Наполните радиатор и выпустите из него воздух. **Опасность ожога!**
- ▶ Проверьте герметичность радиатора и линий, подающих воду.

### Монтаж принадлежностей и экранов (→ рис. 21–22)

- ▶ При необходимости смонтируйте полотенцедержатель/крючок на экраны или поворотное зеркало (→ отдельные инструкции).
- ▶ Навесьте все экраны/зеркала. При этом убедитесь, что экраны/зеркала вверху расположены вровень с греющим элементом.

### Устранение неисправностей



В закрытом положении воздуховыпускной клапан стравливает воздух автоматически. Если это не происходит, возможно ручное удаление воздуха путем открытия воздуховыпускного клапана.

- ▶ Не открывайте воздуховыпускной клапан полностью.
- ▶ Негерметичные воздуховыпускные клапаны следует заменять, а не закрывать крышкой.

- ▶ Воздуховыпускной клапан откривается поворотом на макс. ¼ оборота против часовой стрелки.
- ▶ Наполните радиатор и выпустите из него воздух. **Опасность ожога!**
- ▶ Проверьте герметичность радиатора и линий, подающих воду.
- ▶ Закройте воздуховыпускной клапан по часовой стрелке и проверьте его герметичность.

## BG Ръководство за употреба

### Разрешена употреба

Радиаторът може да се използва само за отопление на вътрешни помещения и за изсушаване/нагреване на топлоустойчиви текстили. Всяка друга употреба е недопустима.

### Грешна употреба

Радиаторът не бива да се използва като помощно средство за катерене.

### Указания за безопасност



#### Опасност от изгаряне върху горещите повърхности!

Повърхностите на радиатора и на връзките могат да бъдат горещи до 90 °C.

- ▶ Бъдете внимателни при допир с радиатора.
- ▶ Пазете Вашите деца.



#### Опасност от попарване чрез бликаща навън гореща вода!

Радиаторът е оборудван с един автоматичен обезвъздушителен вентил.

- ▶ Не предприемайте никакви манипулации при обезвъздушителния вентил, за да се осигури уплътненост на радиатора.



При нагревателните полета/празните елементи се намират магнити, магнитни носители на данни, напр. чекови карти, които могат да се изтрият.

### Монтаж и ремонти

- ▶ Монтажът и ремонтите трябва да се извършат от професионален майстор, за да не бъде прекратено Вашето искане за предоставяне на гаранция.
- ▶ Малки драскотини върху блендата можете да отстраните с ремонтен щифт за лак.

### Почистване

- ▶ Спазвайте приложената препоръка за почистване.

### Обслужване

Радиаторът не изисква обслужване.

### Рекламации

Ще се радваме да помогнем при решаването на проблем. Може да предявите юридически претенции само срещу Вашия договорен партньор, от когото сте закупили продукта.

### Извозване на отпадъците

- ▶ Доведете излезлия от употреба радиатор с принадлежности за рециклиране или извършете извозване на отпадъците според изискванията. Спазвайте местните разпоредби.

### Опционално налично оборудване

- Държач за кърпи (42516000) и закачалка (42515000) (разрешени само при температура на флуида от макс. 60 °C)
- Сгъваемо огледало (42513000)
- Ремонтен щифт за лак (95499000)

## BG Ръководство по монтаж

### Целева група

Радиаторът може да се монтира само от професионален майстор.

### Указания за безопасност

- ▶ Преди монтажа прочетете подробно цялото ръководство за употреба и монтаж.
- ▶ След монтажа **дайте указание на клиента.**



#### Опасност от смачкване!

- ▶ Транспортирайте и монтирайте радиатора с втори човек.
- ▶ Носете защитно облекло, защитни ръкавици и предпазни обувки.



#### Опасност от нараняване при острите ръбове!

- ▶ Носете защитни ръкавици.



#### Опасност за живота!

- ▶ Проверете състоянието на тръбопроводите (за ток, газ, вода).
- ▶ Не пробивайте никакви тръбопроводи.



#### Вреди вследствие смърт, телесна повреда или увреждане на здравето и материални щети при преобръщане на радиатора!

Доставените винтове и дюбели са подходящи само за бетон.

- ▶ При други стени конструкции съблюдавайте указанията на производителя на дюбели.

### Условия за въвеждане в експлоатация

Радиаторът може да се използва при една тръбопроводна или две тръбопроводни системи.

- ▶ Въведете в експлоатация радиатора само при затворена отоплителна система.
- ▶ Съблюдавайте качеството на водата (макс. твърдост на водата, рН-стойност) според VDI 2035 "Избягване на вреди от инсталациите за топла вода и отоплителните инсталации".
- ▶ Съхранявайте и транспортирайте радиатора само в опаковката. Спазвайте указанията върху опаковката.
- ▶ Сменете неуплътнените обезвъздушителни вентили и не затваряйте с капак.

## Ремонт

Резервни части(→ изобр. С)

## Извозване на отпадъците

- ▶ Използвайте опаковки за рециклиране или извършете извозване на отпадъците според изискванията. Спазвайте местните разпоредби.

## Технически характеристики

Работно налягане	макс. 10 bar (1000 kPa)
Изпитвателно налягане	13 bar (1300 kPa)
Преден ход	Възможно е надясно или наляво
Температура на флуида	макс. 90 °C
Размер	Параванен елемент: 1850 x 553 x 50 x мм (височина x широчина x дълбочина)
Връзки	Нагревателно поле: 3/8" вътрешна резба
Тегло	<ul style="list-style-type: none"><li>• Нагревателно поле без бленди: 23 кг</li><li>• Параванен елемент без вода:<ul style="list-style-type: none"><li>- с 2x облачни модели: 39 кг</li><li>- с 1x облачен модел, 1x огледало: 48 кг</li></ul></li></ul>
Съдържание на водата	4 л.

## Монтаж



При нагревателните полета/празните елементи се намират магнити, магнитни носители на данни, напр. чекови карти, които могат да се изтрият.

- ▶ При монтажа не носете чекови карти или други подобни върху тялото.

## Условия

- Основният комплект е монтиран за паравана (42512180) (→ отделна инструкция)
- Съвързващите проводници са положени
- Готовият под е монтиран
- Термостатният вентил с регулираща функция е монтиран и свързан (→ отделна инструкция на производителя)

## Необходимо оборудване

- Притискащи болтови съединения макс. размер на ключ 32
- 3/8"-адаптер Евроконус

## Подготвителни стъпки (→ изобр. 1–6)

- ▶ Проверете при доставката за пълнота и щети.
- ▶ Пригответе инструмент.
- ▶ При основния комплект:
  - Отстранете наличните кабелни връзки при свързващите проводници.
  - Демонтирайте траверсата.
  - Поставете траверса при основния комплект.
- ▶ При нагревателното поле:
  - Демонтирайте запушалките.
  - Монтирайте 3/8"-адаптер Евроконус.

## Предварително монтирайте закрепването към стена и притискащите болтови съединения (→ изобр. 7–15)

- ▶ Поставете нагревателното поле в основния комплект.



Обърнете внимание на монтажното положение на притискащите болтови съединения: подравнено към предния ръб на нагревателното поле (→ изобр. В).

- ▶ Намалете всички свързващи проводници до необходимата дължина и монтирайте предварително притискащите болтови съединения при свързващите проводници.
- ▶ Регулирайте нагревателното поле над регулиращите винтове с втори човек.
- ▶ Предварително монтирайте при закрепването към стена (държач и дистанционен елемент).
- ▶ Поставете закрепването към стена и очертайте свредловъчни дупки.
- ▶ Свалете закрепването към стената.
- ▶ Извадете нагревателното поле от основния комплект.
- ▶ Пробийте дупки и поставете дюбели.
- ▶ Затегнете до отказ държача с шайби и винтове.
- ▶ Завинтете розетката.

## Монтирайте нагревателното поле и закрепването към стената (→ изобр. 16–19)



Когато трябва да се монтира огледалните елементи, обърнете внимание на монтажното положение на нагревателното поле: Огледалото може да се монтира само на страната, която не влиза в директен допир с нагревателното поле (→ изобр. А).

- ▶ Поставете нагревателното поле в основния комплект и затегнете до отказ притискащите болтови съединения.
- ▶ Поставете дистанционния елемент в държача.
- ▶ Завинтете винта и шифта с резба.
- ▶ Затегнете до отказ нагревателното поле с винтове, шайби и гайки. След това внимавайте всички винтове да стоят колкото се може по-далече едни от други.

## Връзка (→ изобр. 20)

Предварително монтирайте автоматичния обезвъздушителен вентил при нагревателното поле.

- ▶ Затегнете до отказ притискащите болтови съединения при всички свързващи проводници.



Монтирайте външно термостатния вентил с регулираща функция, защото монтажът под радиатора не е възможен.

## Въвеждане в експлоатация



Обезвъздушителният вентил обезвъздушава автоматично при затворено положение.

- ▶ Не отваряйте напълно обезвъздушителния вентил.
- ▶ Сменете неуплътнените обезвъздушителни вентили и не затваряйте с капак.
- ▶ Напълнете радиатора и обезвъздушете. **Опасност от попарване!**
- ▶ Проверете за уплътненост радиатора и връзките от страната на течение на водата.

## Монтаж на оборудване и бленди (→ изобр. 21–22)

- ▶ При нужда монтирайте държача за кърпи/закачалката върху блендите или върху едно съвместно огледало (→ отделни инструкции).
- ▶ Закачете всички бленди/огледала. Уверете се, че блендите/огледалата се съединяват подравнено с нагревателното поле.

## Отстраняване на повреди



Обезвъздушителният вентил обезвъздушава автоматично при затворено положение. Ако това не е така, може да се постигне ръчно обезвъздушаване чрез отваряне на обезвъздушителния вентил.

- ▶ Не отваряйте напълно обезвъздушителния вентил.
  - ▶ Сменете неуплътнените обезвъздушителни вентили и не затваряйте с капак.
- ▶ Отворете обезвъздушителния вентил с макс. 1/4 обороти срещу посоката на движение на часовниковата стрелка.
  - ▶ Напълнете радиатора и обезвъздушете. **Опасност от попарване!**
  - ▶ Проверете за уплътненост радиатора и връзките от страната на течение на водата.
  - ▶ Затворете обезвъздушителния вентил по посока на движение на часовниковата стрелка и проверете за уплътненост.

## SK Návod na použitie

### Prípustné použitie

Vykurovacie teleso sa môže používať iba na vykurovanie vnútorných priestorov a na sušenie/ohrev textílií odolných voči vysokým teplotám. Akékoľvek iné použitie je neprípustné.

### Nesprávne použitie

Vykurovacie teleso sa nesmie používať ako pomôcka pre vystupovanie do vyššie položených miest.

### Bezpečnostné pokyny



#### Nebezpečenstvo popálenia na horúcich plochách!

Povrchy vykurovacieho telesa a prípojky sa môžu zahriať až na 90 °C.

- ▶ Pri dotýkaní sa vykurovacieho telesa buďte opatrní.
- ▶ Chráňte svoje deti.



#### Nebezpečenstvo oparenia vystrekujúcou horúcou vodou!

Vykurovacie teleso je vybavené automatickým odvzdušňovacím ventilom.

- ▶ S odvzdušňovacím ventilom nemanipulujte, aby nedošlo k porušeniu tesnosti vykurovacieho telesa.



Na vykurovacích registroch/prázdnych dieloch sa nachádzajú magnety, ktoré môžu vymazať záznamy na magnetických dátových nosičoch, napr. na platobných kartách.

## Montáž a opravy

- ▶ Montáž a opravy nechajte vykonať iba remeselníkom s príslušnou odbornosťou, aby nezaničili vaše nároky na záruku.
- ▶ Drobné škrabance na kryte môžete odstrániť ceruzkou na opravu laku.

## Čistenie

- ▶ Všímajte si priložené odporúčanie pre čistenie.

## Údržba

Vykurovacie teleso je bezúdržbové.

## Reklamácie

Pri riešení prípadných problémov vám radi pomôžeme. Obchodno-právne nároky však môžete uplatňovať iba u zmluvného partnera, u ktorého ste výrobok zakúpili.

## Likvidácia

- ▶ Vykurovacie telesá, ktoré doslúžili, a taktiež príslušenstvo odovzdajte na recykláciu alebo riadnu likvidáciu. Dodržujte miestne predpisy.

## Samostatne predajné príslušenstvo

- Držiak na uterák (42516000) a háčik (42515000) (je možné použiť iba pri prírodných teplotách max. 60 °C)
- Sklopné zrkadlo (42513000)
- Ceruzka na opravu laku (95499000)

## SK Návod na montáž

### Cieľová skupina

Vykurovacie teleso môže montovať iba remeselník s príslušnou odbornosťou.

### Bezpečnostné pokyny

- ▶ Pred montážou si dôkladne prečítajte celý návod na použitie a návod na montáž.
- ▶ Po montáži **odovzdajte návod zákazníkovi.**



#### Nebezpečenstvo pomliaždenia!

- ▶ Vykurovacie teleso prepravujte a montujte vždy vo dvojici.
- ▶ Noste ochranný odev, ochranné rukavice a bezpečnostnú obuv.



#### Nebezpečenstvo poranenia na ostrých hranách!

- ▶ Noste ochranné rukavice.



#### Nebezpečenstvo ohrozenia života!

- ▶ Skontrolujte polohu napájacích vedení (elektrický prúd, plyn, voda).
- ▶ Dajte pozor na to, aby ste nezavítali do žiadneho vedenia.



### Nebezpečenstvo úrazu a vecných škôd pri prevrátení vykurovacieho telesa!

Skrutky a hmoždinky dodané spolu s telesom sú vhodné iba do betónu.

- ▶ Pri stenách s iným spôsobom montáže sa riadte údajmi výrobcu hmoždiniek.

### Podmienky použitia

Vykurovacie teleso je možné použiť v jednorúrkových alebo dvojúrkových systémoch.

- ▶ Vykurovacie teleso používajte iba v uzatvorených vykurovacích systémoch.
- ▶ Je potrebné dodržať kvalitu vody (max. tvrdosť, hodnota pH) podľa VDI 2035 "Zabránenie škodám v teplovodných vykurovacích systémoch".
- ▶ Vykurovacie teleso skladujte a prepravujte iba v obale. Riadte sa pokynmi uvedenými na obale.
- ▶ Netesné odvzdušňovacie ventily je potrebné vymeniť a nie uzatvárať uzáverom.

### Oprava

Náhradné diely (→ obr. C)

### Likvidácia

- ▶ Obal odovzdajte na recykláciu alebo riadnu likvidáciu. Dodržiavajte miestne predpisy.

### Technické údaje

Prevádzkový tlak	max. 10 bar (1 000 kPa)
Skúšobný tlak	13 bar (1 300 kPa)
Prívod	Možný sprava alebo zľava
Prívodná teplota	max. 90 °C
Rozmery	Paravánový diel: 1850 x 553 x 50 x mm (v x š x h)
Prípojky	Vykurovací register: 3/8", vnútorný závit
Hmotnosť	<ul style="list-style-type: none"> <li>• Vykurovací register bez krytov: 23 kg</li> <li>• Paravánový diel bez vody:               <ul style="list-style-type: none"> <li>- so vzorom "oblakov" (2x): 39 kg</li> <li>- so vzorom "oblakov" (1x), a 1x zrkadlo: 48 kg</li> </ul> </li> </ul>
Objem vody	4 l

### Montáž



Na vykurovacích registroch/prázdnych dieloch sa nachádzajú magnety, ktoré môžu vymazať záznamy na magnetických dátových nosičoch, napr. na platobných kartách.

- ▶ Pri montáži pri sebe nenoste platobné karty, a pod.

### Predpoklady

- Namontovaná je základná súprava pre paraván (42512180) (→ samostatný návod)
- Prípojné vedenia sú nainštalované
- Je dokončená hotová podlaha
- Termostatický ventil nastavovacou funkciou je namontovaný a pripojený (→ samostatný návod výrobcu)

### Potrebné príslušenstvo

- Zasúvacie skrutkové spoje pre otvor kľúča max. 32
- Adaptér 3/8" na hrdlo (eurokonus)

### Prípravné práce (→ obr. 1–6)

- ▶ Skontrolujte obsah dodávky, či je kompletný a nepoškodený.
- ▶ Pripravte si náradie.
- ▶ Na základnej súprave:
  - Z prívodných vedení odstráňte káblové viazače.
  - Demontujte priečnik.
  - Priečnik priložte k základnej súprave.
- ▶ Na vykurovacom registri:
  - Demontujte zátky.
  - Namontujte adaptéry 3/8" na hrdlo (eurokonus).

### Predbežná montáž zostavy pre upevnenie na stenu a zasúvacích skrutkových spojov (→ obr. 7–15)

- ▶ Do základnej súpravy nasadíte vykurovací register.



Prihliadajte na montážnu polohu zasúvacích skrutkových spojov: musí lícovať s prednou hranou vykurovacieho registra (→ obr. B).

- ▶ Všetky prívodné vedenia skráťte na potrebnú dĺžku a predbežne namontujte zasúvacie skrutkové spoje na prívodných vedeniach.
- ▶ Za pomoci druhej osoby a prostredníctvom nastavovacích skrutiek vyrovnajte vykurovací register.
- ▶ Predbežne zmontujte zostavu pre upevnenie na stenu (držiak a distančný diel).
- ▶ Zostavu pre upevnenie na stenu priložte k stene a naznačte vŕtacie otvory.
- ▶ Zostavu pre upevnenie na stenu odložte bokom.
- ▶ Zo základnej súpravy vyberte vykurovací register.
- ▶ Vyvŕtajte otvory a zasuňte do nich hmoždinky.
- ▶ Držiak pevne priskrutkujte pomocou podložiek a skrutiek.
- ▶ Naskrutkujte kryt.

### Montáž vykurovacieho registra a upevnenie na stenu (→ obr. 16–19)



Ak sa majú montovať zrkadlové diely, je potrebné dbať na montážnu polohu vykurovacieho registra: Zrkadlo je možné namontovať iba na tú stranu, ktorá neprichádza priamo do styku s vykurovacím registrom (→ obr. A).

- ▶ Do základnej súpravy nasadíte vykurovací register a pevne priskrutkujte zasúvacie skrutkové spoje.
- ▶ Do držiaku nasadíte distančný diel.
- ▶ Zaskrutkujte skrutku a závitový kolík.
- ▶ Pomocou skrutiek, podložiek a matíc pevne priskrutkujte vykurovací register. Pritom dávajte pozor na to, aby bola vzdialenosť medzi skrutkami čo najväčšia.

### Pripojenie (→ obr. 20)

Automatický odvzdušňovací ventil je už predbežne namontovaný na vykurovacom registri.

- ▶ Na všetkých prívodných vedeniach pevne utiahnite zasúvacie skrutkové spoje.



▶ Termostatický ventil s nastavovacou funkciou namontujte mimo, pretože montáž pod vykurovacím telesom nie je možná.

## Uvedenie do prevádzky



Odvzdušňovací ventil odvzdušňuje automaticky v uzatvorenom stave.

- ▶ Odvzdušňovací ventil neotvárajte naplno.
- ▶ Netesné odvzdušňovacie ventily je potrebné vymeniť a nie uzatvárať uzáverom.

- ▶ Vykurovacie telesá naplňte a odvzdušnite. **Nebezpečenstvo oparenia!**
- ▶ Skontrolujte tesnosť vykurovacích telies a prívodov vody.

## Montáž príslušenstva a krytov (→ obr. 21–22)

- ▶ V prípade potreby namontujte na kryty držiak na uterák/háčik alebo sklopné zrkadlo (→ samostatné návody).
- ▶ Zaveste všetky kryty/zrkadlá. Pritom dbajte na to, aby kryty/zrkadlá hore presne lícovali s vykurovacím registrom.

## Odstraňovanie porúch



Odvzdušňovací ventil odvzdušňuje automaticky v uzatvorenom stave. Ak tomu tak nie je, je možné odvzdušnenie vykonať ručne otvorením odvzdušňovacieho ventilu.

- ▶ Odvzdušňovací ventil neotvárajte naplno.
- ▶ Netesné odvzdušňovacie ventily je potrebné vymeniť a nie uzatvárať uzáverom.

- ▶ Odvzdušňovací ventil otvárajte vždy max. o ¼ otáčky proti smeru hodinových ručičiek.
- ▶ Vykurovacie telesá naplňte a odvzdušnite. **Nebezpečenstvo oparenia!**
- ▶ Skontrolujte tesnosť vykurovacích telies a prívodov vody.
- ▶ Odvzdušňovací ventil zatvorte v smere hodinových ručičiek a skontrolujte ich, či tesnia.

## HR Upute za uporabu

### Dozvoljena uporaba

Grijaće se tijelo smije koristiti samo za zagrijavanje unutarnjih prostorija te za sušenje i grijanje tkanina otpornih na visoke temperature. Svaki drugi oblik uporabe je zabranjen.

### Zloupotrebavanje

Grijaće se tijelo ne smije koristiti za penjanje.

### Sigurnosne upute



#### Opasnost od opekline na vrelim površinama!

Vanjske površine grijaćeg tijela i priključaka mogu se zagrijati na temperaturu do 90 °C.

- ▶ Budite oprezni pri dodirivanju grijaćeg tijela.
- ▶ Zaštitite djecu.



#### Opasnost od oparina prskajućom vodom!

Grijaće tijelo je opremljeno automatskim odzračnim ventilom.

- ▶ Nemojte vršiti nikakve zahvate na odzračnom ventilu, kako ne biste ugrozili hermetičnost grijaćeg sustava.



Na grijaćim i praznim pločama nalaze se magneti koji mogu izbrisati podatke s magnetnih memorijskih jedinica, npr. s kreditnih kartica.

## Montaža i popravci

- ▶ Montažu i popravke prepustite stručnjacima kako ne biste izgubili pravo na reklamaciju.
- ▶ Manje ogrebotine na zaštitnoj oplati možete popraviti korektorom za lakirane površine.

## Čišćenje

- ▶ Uzmite u obzir priložene preporuke za čišćenje.

## Održavanje

Grijaće tijelo ne zahtjeva nikakvo posebno održavanje.

## Reklamacije i zamjerke

Rado ćemo Vam pomoći pri rješavanju problema. Reklamacije, međutim, možete uputiti isključivo ugovornom partneru kod kojeg ste kupili proizvod.

## Odlaganje u otpad

- ▶ Rabljena grijaća tijela treba dati na recikliranje ili odložiti u otpad u skladu sa zakonskom regulativom. Pridržavajte se lokalnih propisa.

## Dodatna oprema

- Držač ručnika (42516000) i kuke (42515000) (dopušteni samo kod dovodnih temperatura od najviše 60 °C)
- Preklopno zrcalo (42513000)
- Korektor za lakirane površine (95499000)

## HR Upute za montažu

### Ciljna skupina

Grijaća tijela smiju montirati samo ovlaštene stručnjaci.

### Sigurnosne upute

- ▶ Prije postavljanja pročitajte kompletne upute za uporabu i montažu.
- ▶ Nakon montaže **predajte upute korisniku**.



#### Opasnost od ugnječanja!

- ▶ Grijaća tijela uvijek prenosite i montirajte udvoje.
- ▶ Nosite zaštitnu odjeću, zaštitne rukavice i zaštitne cipele.



#### Opasnost od ozljeđivanja na oštrim bridovima!

- ▶ Nosite zaštitne rukavice.



#### Opasnost po život!

- ▶ Provjerite položaj ugrađene instalacije (električni kabeli, plin, voda).
- ▶ Nemojte bušiti kroz instalacijske vodove.



## Opasnost od ozljeda i nanošenja materijalne štete u slučaju prevrtanja grijaćeg tijela!

Priloženi vijci i moždanici prikladni su samo za beton.

- ▶ Kod drugih zidnih obloga treba obratiti pažnju na navode proizvođača moždanika.

## Uvjeti primjene

Grijaće se tijelo može koristiti u jednocijevnim ili dvocijevnim sustavima.

- ▶ Grijaće se tijelo smije rabiti samo u zatvorenim grijaćim sustavima.
- ▶ Treba se pridržavati kvalitete vode (maks. tvrdoća vode, pH-vrijednost) u skladu s njemačkom smjernicom VDI 2035 "Sprječavanje oštećenja toplovodnih grijaćih instalacija".
- ▶ Grijaća se tijela smiju skladištiti i transportirati samo zapakirana. Obratite pažnju na navode na ambalaži.
- ▶ Propusne odzračne ventile treba zamijeniti, a ne zatvarati ih poklopcem.

## Popravci

Rezervni dijelovi (→ sl. C)

## Odlaganje u otpad

- ▶ Ambalažu treba dati na recikliranje ili odložiti u otpad u skladu sa zakonskom regulativom. Pridržavajte se lokalnih propisa.

## Tehničke karakteristike

Radni tlak	maks. 10 bar (1000 kPa)
Ispitni tlak	13 bar (1300 kPa)
Dovod	Moguć desno ili lijevo
Dovodna temperatura	maks. 90 °C
Dimenzije	Paravan: 1850 x 553 x 50 x mm (V x Š x D)
Priključci	Grijaća ploča: unutarnji navoj od 3/8"
Težina	<ul style="list-style-type: none"> <li>• Grijaća ploča bez oplata: 23 kg</li> <li>• Paravan bez vode:               <ul style="list-style-type: none"> <li>- s 2x uzorkom oblaka: 39 kg</li> <li>- s 1x uzorkom oblaka, 1x zrcalom: 48 kg</li> </ul> </li> </ul>
Sadržaj vode	4 l

## Montaža



Na grijaćim i praznim pločama nalaze se magneti koji mogu izbrisati podatke s magnetnih memorijskih jedinica, npr. s kreditnih kartica.

- ▶ Prilikom montaže nemojte nositi kreditne kartice i slične predmete uz tijelo.

## Preduvjeti

- Montiran je okvirni nosač paravana (42512180) (→ zasebne upute)
- Položeni su priključni kabeli
- Pod je u potpunosti postavljen
- Podesivi termostatski ventil je montiran i priključen (→ zasebne upute proizvođača)

## Neophodan pribor

- Stezne navojne spojnice maks. širine otvora 32
- Prilagodnici od 3/8" za euro konus

## Pripremne operacije (→ sl. 1–6)

- ▶ Provjerite potpunost i neoštećenost isporučenih dijelova.
- ▶ Pripremite potreban alat.
- ▶ Na okvirnom nosaču:
  - Uklonite vezice sa svih priključnih kabela.
  - Demontirajte poprečni držač.
  - Položite poprečni držač na okvirni nosač.
- ▶ Na grijaćoj ploči:
  - Skinite čepove.
  - Postavite prilagodnike od 3/8" za euro konus.

## Predmontaža zidnog pričvrsnika i steznih navojnih spojnica (→ sl. 7–15)

- ▶ Utaknite grijaću ploču u okvirni nosač.



Pazite na položaj ugradnje steznih navojnih spojnica: u ravnini s prednjim rubom grijaće ploče (→ sl. B).

- ▶ Sve priključne kabele skratite na neophodnu duljinu i pričvrstite na njih stezne navojne spojnice.
- ▶ Udvoje poravnajte grijaću ploču uz pomoć regulacijskih vijaka.
- ▶ Postavite zidni pričvrtnik (držač i odstoynik).
- ▶ Namjestite zidni pričvrtnik i označite rupe za bušenje.
- ▶ Skinite zidni pričvrtnik.
- ▶ Izdignite grijaću ploču iz okvirnog nosača.
- ▶ Probušite rupe i umetnite moždanike.
- ▶ Pričvrstite držač vijcima i s podloškama.
- ▶ Navijte ukrasnu navlaku.

## Montaža grijaće ploče i zidnog pričvrsnika (→ sl. 16–19)



Ako treba montirati i zrcala, obratite pažnju na položaj ugradnje grijaće ploče, zato što se zrcalo smije postaviti samo na onoj strani koja nije u izravnom kontaktu s grijaćom pločom (→ sl. A).

- ▶ Utaknite grijaću ploču u okvirni nosač i zategnite stezne navojne spojnice.
- ▶ Umetnite odstoynik u držač.
- ▶ Uvijte vijak i navojni zatik.
- ▶ Pričvrstite grijaću ploču vijcima, maticama i s podloškama. Pazite pritom da vijci budu međusobno što udaljeniji.

## Priključak (→ sl. 20)

Automatski odzračni ventil je predmontiran na grijaćoj ploči.

- ▶ Zategnite stezne navojne spojnice na svim priključnim kabelima.



▶ Podesiv termostatski ventil montirajte odvojeno, zato što se ne može postaviti ispod grijaćeg tijela.

## Puštanje u rad



Zatvoren odzračni ventil automatski ispušta zrak.

- ▶ Odzračni se ventil ne smije otvarati do kraja.
- ▶ Propusne odzračne ventile treba zamijeniti, a ne zatvarati ih poklopcem.

- ▶ Napunite i odzračite grijaća tijela. **Opasnost od oparina!**

- ▶ Provjerite zabrtvljenost grijaćih tijela i priključaka na strani vode.

### Postavljanje pribora i oplate (→ sl. 21–22)

- ▶ Po potrebi na oplatu pričvrstite držač ručnika odnosno kuke ili montirajte preklapno zrcalo (→ zasebne upute).
- ▶ Zakvačite svu oplatu i sva zrcala. Pazite pritom da gornji rub oplate odnosno zrcala bude u istoj ravnini s gornjim rubom grijaće ploče.

### Otklanjanje smetnji



Zatvoren odzračni ventil automatski ispušta zrak. Ako to nije slučaj, zrak se može ispustiti ručnim otvaranjem odzračnog ventila.

- ▶ Odzračni se ventil ne smije otvarati do kraja.
- ▶ Propusne odzračne ventile treba zamijeniti, a ne zatvarati ih poklopcem.
- ▶ Odzračni se ventil smije otvoriti najviše ¼ puna kruga ulijevo.
- ▶ Napunite i odzračite grijaća tijela. **Opasnost od oparina!**
- ▶ Provjerite zabrtvljenost grijaćih tijela i priključaka na strani vode.
- ▶ Zatvorite odzračni ventil okretanjem udesno i provjerite mu zabrtvljenost.

## LT Naudojimo instrukcija

### Leistinas naudojimas

Radiatorių galima naudoti tik vidaus patalpų šildymui ir temperatūrai atsparių audinių džiovimui/sušildymui. Bet koks kitas naudojimas yra neleistinas.

### Netinkamas naudojimas

Radiatoriaus negalima naudoti lipimui.

### Saugumo nuorodos



#### Pavojus nusidenginti ant karštų paviršių!

- Radiatoriaus paviršiai ir jungtys gali įkaisti iki 90 °C.
- ▶ Liesdami radiatorių būkite atsargūs.
  - ▶ Saugokite savo vaikus.



#### Pavojus nusiplikyti dėl ištrykštančio karšto vandens!

- Radiatorius turi automatinį nuorinimo ventilių.
- ▶ Nemanipuliuokite nuorinimo ventiliu, kad užtikrintumėte radiatoriaus sandarumą.



Ant kaitinimo laukų/tuščiųjų elementų yra magnetai, kurie gali ištrinti magnetines duomenų laikmenas, pvz. banko korteles.

### Montavimas ir remontas

- ▶ Montavimą ir remontą gali atlikti tik kompetentingas mechanikas, kad neprarastumėte garantinių pretenzijų.
- ▶ Mažus įbrėžimus uždangoje galite pašalinti naudodami lako pieštuką.

### Valymas

- ▶ Atkreipkite dėmesį į pateiktą valymo rekomendaciją.

### Techninė priežiūra

Nereikia atlikti radiatoriaus techninės priežiūros.

### Reklamacijos

Mielai padėsime išspręsti problemas. Tačiau teisinės pirkimo-pardavimo pretenzijas Jūs galite pareikšti tik savo sutarties partneriui, iš kurio įsigijote produktą.

### Atliekų sunaikinimas

- ▶ Atitarnavusius radiatorius su priedais pristatykite perdirbimui arba tinkamam atliekų sunaikinimui. Atkreipkite dėmesį į vietinius potvarkius.

### Papildomai įsigijami priedai

- Rankšluosčių laikikliai (42516000) ir kabliai (42515000) (leistina tik turint maks. 60 °C įtekėjimo temperatūrą)
- Atlenkiamas veidrodis (42513000)
- Lako pieštukas (95499000)

## LT Montavimo instrukcija

### Tikslinė grupė

Radiatorių gali montuoti tik kompetentingas mechanikas.

### Saugumo nuorodos

- ▶ Prieš montavimą išsamiai perskaityti visą naudojimo ir montavimo instrukciją.
- ▶ Po montavimo **instrukciją perduoti klientui.**



#### Pavojus prispausti!

- ▶ Radiatorių transportuoti ir montuoti su antru asmeniu.
- ▶ Dėvėti apsauginius drabužius, apsaugines pirštines ir apsauginius batus.



#### Pavojus susižeisti dėl aštrių briaunų!

- ▶ Dėvėti apsaugines pirštines.



#### Pavojus gyvybei!

- ▶ Patikrinti aprūpinimo linijų (elektros srovės, dujų, vandens) padėtį.
- ▶ Nepragręžti linijų.



#### Virstantis radiatorius gali sužeisti asmenis ir sugadinti daiktus!

- Kartu pristatyti varžtai ir kaiščiai skirti tik betonui.
- ▶ Esant kitoms sienų konstrukcinėms sistemoms, atkreipti dėmesį kaiščių gamintojo nuorodas.

### Naudojimo sąlygos

Radiatorių galima naudoti vienavamzdėse arba dvivamzdėse sistemose.

- ▶ Radiatorių naudoti tik uždaroje šildymo sistemoje.
- ▶ Laikytis vandens kokybės (maks. vandens kietumas, pH vertė) pagal VDI 2035 "Gedimų išvengimas šilto vandens-šildymo įrangoje".
- ▶ Radiatorių sandėliuoti ir transportuoti tik pakuotėje. Atkreipti dėmesį į nuorodas ant pakuotės.
- ▶ Nesandarius nuorinimo ventilius pakeisti ir neuždaryti dangteliu.

## Remontas

Atsarginės dalys (→ pav. C)

## Atliekų sunaikinimas

- ▶ Pakuotę pristatyti perdirbimui arba tinkamam atliekų sunaikinimui. Atkreipti dėmesį į vietinius potvarkius.

## Techniniai požymiai

Darbinis slėgis	maks. 10 bar (1000 kPa)
Tikrinimo slėgis	13 bar (1300 kPa)
Įtekėjimas	Galimas dešinėje arba kairėje
Įtekėjimo temperatūra	maks. 90 °C
Išmatavimai	Skiriamasis elementas: 1850 x 553 x 50 x mm (A x P x G)
Jungtys	Kaitinimo laukas: 3/8" vidinis sriegis
Svoris	<ul style="list-style-type: none"><li>• Kaitinimo laukas be uždangų: 23 kg</li><li>• Skiriamasis elementas be vandens:<ul style="list-style-type: none"><li>- 2x debesų raštas: 39 kg</li><li>- 1x debesų raštas,</li><li>1x veidrodis: 48 kg</li></ul></li></ul>
Vandens turinys	4 l

## Montavimas



Ant kaitinimo laukų/tuščiųjų elementų yra magnetai, kurie gali ištrinti magnetines duomenų laikmenas, pvz. banko korteles.

- ▶ Montavimui neturėti prie kūno banko kortelių ar pan.

## Sąlygos

- Pagrindinis komplektas sienelei (42512180) yra įmontuotas (→ atskira instrukcija)
- Ištiesos prijungimo linijos
- Paruoštos grindys
- Įmontuotas ir prijungtas termostato ventilis su reguliavimo funkcija (→ atskira gamintojo instrukcija)

## Būtinai priedai

- Prispaudimo varžtų jungtys maks. SW 32
- 3/8" adaptorius ant eurokonuso

## Parengiamieji žingsniai (→ pav. 1–6)

- ▶ Patikrinti, ar pristatytoje pakuotėje yra visos dalys ir ar jos nesugadintos.
- ▶ Pasiruošti įrankius.
- ▶ Prie pagrindinio komplekto:
  - Nuo prijungimo linijų nuimti esančius laidų raiščius.
  - Išmontuoti traversą.
  - Traversą pridėti prie pagrindinio komplekto.
- ▶ Prie kaitinimo lauko:
  - Išmontuoti kištukus.
  - Ant eurokonuso montuoti 3/8" adaptorius.

## Iš anksto montuoti pritvirtinimą prie sienos ir prispaudimo varžtų jungtis (→ pav. 7–15)

- ▶ Kaitinimo lauką įstatyti į pagrindinį komplektą.



Atkreipti dėmesį į prispaudimo varžtų jungčių įmontavimo padėtį: glaustai prie kaitinimo lauko viršutinės briaunos (→ pav. B).

- ▶ Visas prijungimo linijas sutrumpinti iki reikiamo ilgio ir prie prijungimo linijų iš anksto montuoti prispaudimo varžtų jungtis.
- ▶ Kaitinimo lauką per reguliavimo varžtus išlyginti su antru asmeniu.
- ▶ Iš anksto montuoti pritvirtinimą prie sienos (laikiklį ir distancinį elementą).
- ▶ Uždėti pritvirtinimą prie sienos ir pažymėti gręžimo skylės.
- ▶ Nuimti pritvirtinimą prie sienos.
- ▶ Kaitinimo lauką iškelti iš pagrindinio komplekto.
- ▶ Gręžti skylės ir įstatyti kaiščius.
- ▶ Laikiklį prisukti riebokšliais ir varžtais.
- ▶ Prisukti rozetę.

## Montuoti kaitinimo lauką ir pritvirtinimą prie sienos (→ pav. 16–19)



Jei reikia montuoti veidrodžio elementus, atkreipti dėmesį į kaitinimo lauko įmontavimo padėtį: Veidrodis galima montuoti tik toje pusėje, kuri tiesiogiai nesiliečia prie kaitinimo lauko (→ pav. A).

- ▶ Kaitinimo lauką įstatyti į pagrindinį komplektą ir prisukti prispaudimo varžtų jungtis.
- ▶ Į laikiklį įstatyti distancinį elementą.
- ▶ Įsukti varžtą ir sriegio kaištį.
- ▶ Kaitinimo lauką prisukti varžtais, riebokšliais ir poveržlėmis. Atkreipti dėmesį, kad varžtai kaip įmanoma būtų toliau vienas nuo kito.

## Jungtis (→ pav. 20)

Automatinis nuorinimo ventilis yra iš anksto įmontuotas kaitinimo lauke.

- ▶ Visose prijungimo linijose priveržti prispaudimo varžtų jungtis.



- ▶ Termostato ventilį su reguliavimo funkcija montuoti išorėje, nes montavimas po radiatoriumi yra negalimas.

## Paleidimas



Nuorinimo ventilis nuorina automatiškai uždaroje būsenoje.

- ▶ Nuorinimo ventilio pilnai neatidaryti.
- ▶ Nesandarius nuorinimo ventilius pakeisti ir neuždaryti dangteliu.

- ▶ Radiatorių pripildyti ir nuorinti. **Pavojus nusiplikyti!**

- ▶ Patikrinti radiatorių ir vandens jungtis, ar sandarios.

## Montavimas priedai ir uždangos (→ pav. 21–22)

- ▶ Esant reikalui, rankšluosčių laikiklius/kablius montuoti prie uždangų arba atlenkiamo veidrodžio (→ atskiros instrukcijos).
- ▶ Užkabinti visas uždangas/veidrodžius. Tai atlikdami įsitikinkite, kad uždangos/veidrodžiai viršuje būtų glaustai prie atitinkamo kaitinimo lauko.

## Gedimo pašalinimas



Nuorinimo ventilis nuorina automatiškai uždaroje būsenoje. Jei taip nėra, tai, atidarant nuorinimo ventilį, galima atlikti rankinį nuorinimą.

- ▶ Nuorinimo ventilio pilnai neatidaryti.
- ▶ Nesandarius nuorinimo ventilius pakeisti ir neuždaryti dangteliu.

- ▶ Nuorinimo ventili atidaryti su maks. ¼ apskukų prieš laikrodžio rodyklę.
- ▶ Radiatorių pripildyti ir nuorinti. **Pavojus nusiplikyti!**
- ▶ Patikrinti radiatorių ir vandens jungtis, ar sandarios.
- ▶ Nuorinimo ventili uždaryti laikrodžio rodyklės kryptimi ir patikrinti, ar sandarus.

## SL Navodila za uporabo

### Dopustna uporaba

Radiator se lahko uporablja samo za ogrevanje notranjih prostorov in za sušenje/pogrevanje temperaturno obstojnega tekstila. Nobena druga vrsta uporabe ni dopustna.

### Nenamenska uporaba

Radiatorja ni dovoljeno uporabljati kot pomoč za plezanje.

### Varnostna navodila



#### **Nevarnost opeklin na vročih površinah!**

Površine radiatorja in priključki se lahko segrejejo do 90 °C.

- ▶ Bodite previdni, ko se dotikate radiatorja.
- ▶ Zaščitite svoje otroke.



#### **Nevarnost oparin z brizgajočo vročo vodo!**

Radiator ima vgrajen samodejni odzračevalni ventil.

- ▶ Na odzračevalnem ventilu ne izvajajte nobenih del, da je zagotovljeno tesnjenje radiatorja.



Na grelnih poljih/prostih elementih so magneti, ki lahko povzročijo izbris magnetnih nosilcev podatkov, npr. čekovnih kartic.

### Montaža in popravila

- ▶ Montažna dela in popravila naj izvajajo strokovno usposobljene osebe, da ne izgubite pravic, ki izhajajo iz garancije.
- ▶ Majhne praske na obrobi lahko odstranite s korekturnim pisalom.

### Čiščenje

- ▶ Upoštevajte priložena priporočila za čiščenje.

### Vzdrževanje

Radiator ne potrebuje vzdrževanja.

### Reklamacije

Vedno smo vam na voljo pri reševanju težav. Pravne zahteve v zvezi z nakupom lahko uveljavljate samo do vašega sogodbenika, pri katerem ste izdelek kupili.

### Odstranjevanje

- ▶ Dotrajan radiator z opremo oddajte za recikliranje oz. poskrbite za pravilno odstranjevanje. Upoštevajte lokalne predpise.

### Opcijsko dobavljiva oprema

- Držalo za brisače (42516000) in kljukica (42515000) (dovoljeno samo pri temperaturi dovoda do 60 °C)
- Zložljivo zrcalo (42513000)
- Korekturno pisalo (95499000)

## SL Navodila za montažo

### Ciljna skupina

Radiator lahko montira samo strokovno usposobljena oseba.

### Varnostna navodila

- ▶ Pred montažo natančno preberite celotna navodila za uporabo in montažo.
- ▶ Po montaži **pustite navodila stranki**.



#### **Nevarnost stisnjenja!**

- ▶ Za transport in montažo radiatorja sta potrebni dve osebi.
- ▶ Nosite zaščitno obleko, zaščitne rokavice in zaščitne čevlje.



#### **Nevarnost poškodbe na ostrih robovih!**

- ▶ Nosite zaščitne rokavice.



#### **Smrtna nevarnost!**

- ▶ Preverite položaj napajalnih vodov (za elektriko, plin, vodo).
- ▶ Ne vrtajte v vode.



#### **Možnost telesne poškodbe in materialne škode v primeru prevračanja radiatorja!**

Priloženi vijaki in vložki so primerni samo za beton.

- ▶ Pri drugačni strukturi stene upoštevajte podatke proizvajalca vložkov.

### Pogoji uporabe

Radiator se lahko uporablja v enocevnih ali dvocevnih sistemih.

- ▶ Radiator se lahko uporablja samo v zaprtih ogrevalnih sistemih.
- ▶ Kakovost vode (najv. trdota vode, pH vrednost) mora biti v skladu z VDI 2035 "Preprečevanje poškodb v ogrevalnih sistemih s toplo vodo".
- ▶ Radiator lahko shranjujete in transportirate samo v embalaži. Upoštevajte navodila na embalaži.
- ▶ Zamenjajte netesne odzračevalne ventile in jih ne zaprite s pokrovčkom.

### Popravilo

Nadomestni deli (→ sl. C)

### Odstranjevanje


- ▶ Embalažo oddajte za recikliranje oz. poskrbite za pravilno odstranjevanje. Upoštevajte lokalne predpise.

### Tehnične značilnosti

Delovni tlak	največ 10 bar (1000 kPa)
Preizkusni tlak	13 bar (1300 kPa)
Dovod	Možen z desne ali leve strani
Temperatura dovoda	največ 90 °C
Dimenzije	"Paravent" element: 1850 x 553 x 50 mm (V x Š x G)
Priključki	Grelna polje: notranji navoj 3/8"

Masa	<ul style="list-style-type: none"> <li>• Grelno polje brez obrob: 23 kg</li> <li>• "Paravent" element brez vode: <ul style="list-style-type: none"> <li>- z 2x vzorcem oblaka: 39 kg</li> <li>- z 1x vzorcem oblaka, 1x zrcalo: 48 kg</li> </ul> </li> </ul>
Količina vode	4 l

## Montaža

-  Na grelnih poljih/prostih elementih so magneti, ki lahko povzročijo izbris magnetnih nosilcev podatkov, npr. čekovnih kartic.
- ▶ Pri montaži odstranite čekovne kartice ipd.

### Pogoji

- Nameščen je osnovni komplet za "paravent" (42512180) (→ ločena navodila)
- Priključni vodi so napeljeni
- Tla so dokončana
- Vgrajen in priključen je termostatski ventil s funkcijo regulacije (→ ločena navodila proizvajalca)

### Potrebna oprema


- Tlačni fittingi, maks. SW 32
- Adapter 3/8" na eurokonus

### Pripravljalni koraki (→ sl. 1–6)


- ▶ Preverite, če je obseg dobave popoln in deli niso poškodovani.
- ▶ Pripravite orodje.
- ▶ Na osnovnem kompletu:
  - Odstranite kabelske vezice, ki so na priključnih vodih.
  - Demontirajte prečni nosilec.
  - Na osnovni komplet namestite prečni nosilec.
- ▶ Na grelnem polju:
  - Odstranite čepe.
  - Namestite adapter 3/8" na eurokonus.

### Predhodna montaža delov za pritrditev na steno in tlačnih fittingov (→ sl. 7–15)

- ▶ Grelno polje vstavite v osnovni komplet.

-  Upoštevajte položaj vgradnje tlačnih fittingov: poravnano s sprednjim robom grelnega polja (→ sl. B).
- ▶ Vse priključne vode skrajšajte na potrebno dolžino in na priključne vode namestite tlačne fittinge.
  - ▶ S pomočjo druge osebe naravnajte grelno polje z nastavnimi vijaki.
  - ▶ Namestite dela za pritrditev na steno (držalo in distančnik).
  - ▶ Dela za pritrditev na steno položite na svoji mesti in označite izvrtine.
  - ▶ Odstranite dela za pritrditev na steno.
  - ▶ Grelno polje dvignite iz osnovnega kompleta.
  - ▶ Izvrtajte izvrtine in vstavite vložke.
  - ▶ S podložkami in vijaki pritrdite držalo.
  - ▶ Privijte rozeto.

### Montaža grelnega polja in delov za pritrditev na steno (→ sl. 16–19)


-  V primeru montaže elementov z zrcalom upoštevajte položaj vgradnje grelnega polja: Zrcalo se lahko montira samo na stran, ki ni v neposrednem stiku z grelnim poljem (→ sl. A).

- ▶ Grelno polje vstavite v osnovni komplet in pritrdite tlačne fittinge.
- ▶ Distančnik vstavite v držalo.
- ▶ Privijte vijak in navojni zatič.
- ▶ Z vijaki, podložkami in maticami pritrdite grelno polje. Pri tem pazite, da so vijaki po možnosti čim bolj narazen.


### Priključitev (→ sl. 20)

Samodejni odzračevalni ventil je že vgrajen na grelno polje.

- ▶ Na vseh priključnih vodih pritrdite tlačne fittinge.

-  ▶ Namestite zunanji termostatski ventil s funkcijo regulacije, ker montaža pod radiator ni možna.

### Zagon


-  Odzračevalni ventil omogoča samodejno odzračevanje v zaprtem stanju.
- ▶ Odzračevalnega ventila ne odprite do konca.
  - ▶ Zamenjajte netesne odzračevalne ventile in jih ne zaprite s pokrovčkom.

- ▶ Napolnite in odzračite radiatorje. **Nevarnost oparin!**
- ▶ Preverite tesnjenje radiatorjev in vodnih priključkov.

### Montaža opreme in obrob (→ sl. 21–22)

- ▶ Po potrebi namestite držalo za brisače/kljukico na obrobe oz. zložljivo zrcalo (→ ločena navodila).
- ▶ Vpnite vse obrobe oz. vsa zrcala. Pri tem zagotovite, da so obrobe/zrcala zgoraj poravnano zaprta z grelnim poljem.

### Odpravljanje motenj

-  Odzračevalni ventil omogoča samodejno odzračevanje v zaprtem stanju. Če samodejno odzračevanje ne deluje, lahko z odpiranjem odzračevalnega ventila zagotovite ročno odzračevanje.
- ▶ Odzračevalnega ventila ne odprite do konca.
  - ▶ Zamenjajte netesne odzračevalne ventile in jih ne zaprite s pokrovčkom.
  - ▶ Odzračevalni ventil odprite za največ ¼ obrata v nasprotni smeri urinega kazalca.
  - ▶ Napolnite in odzračite radiatorje. **Nevarnost oparin!**
  - ▶ Preverite tesnjenje radiatorjev in vodnih priključkov.
  - ▶ Odzračevalni ventil zaprite v smeri urinega kazalca in preverite tesnjenje.

## ET Kasutusjuhend

### Sihipärane kasutus

Radiaatorit on lubatud kasutada ainult siseruumide kütteks ja kuumuskindlate tekstiilmaterjalide kuivatamiseks/soojendamiseks. Iga muu kasutus on mittesihipärane.

### Väärkasutus

Radiaatorit ei tohi kasutada ronimisabina.

### Ohutusjuhised



#### Kuumadest pealispindadest tulenev põletusoht!

Radiaatori pealispinnad ja ühendused võivad kuumeneda kuni 90 °C.

- ▶ Olge radiaatori puutumisel ettevaatlik.
- ▶ Kaitske oma lapsi.



#### Väljapritsvivast kuumast veest tulenev põletusoht!

Radiaator on varustatud automaatse õhutusventiiliga.

- ▶ Radiaatori lekete vältimiseks ärge muutke õhutusventiili.



Küttekehadel/tühikelementidel asuvad magnetid, mis võivad andmeid magnetilistel andmekandjatel, nt krediitkaartidel kustutada.

### Paigaldamine ja remont

- ▶ Laske paigaldamine ja remont teostada ainult vastava väljaõppega spetsialistil, sellisel juhul ei kaota teie jaoks garantii kehtivust.
- ▶ Väiksemaid kriimustusi katetel võite kõrvaldada värviparanduspulga abil.

### Puhastamine

- ▶ Järgige kaasasolevat puhastusjuhust.

### Hooldus

Radiaator on hooldusvaba.

### Reklamatsioonid

Me oleme meelsasti abiks probleemide lahendamisel. Samas on teil ostust tulenevaid nõudeid võimalik esitada vaid oma äripartnerile, kelle käest te toote ostsite.

### Jäätmekäitlus

- ▶ Andke vanad radiaatorid koos tarvikutega taasinglusse või jäätmekäideldge nõuetekohaselt. Järgige kohalikke eeskirju.

### Lisavarustusena saadaolevad tarvikud

- Käterätiuhoidja (42516000) ja haagid (42515000) (lubatud ainult maks pealevoolu temperatuuride kuni 60 °C korral)
- Pööratav peegel (42513000)
- Värviparanduspulk (95499000)

## ET Paigaldusjuhend

### Sihtrühm

Radiaatorit tohib paigaldada vaid vastava väljaõppega spetsialist.

### Ohutusjuhised

- ▶ Enne paigaldamist lugeda kogu kasutus- ja paigaldusjuhend põhjalikult läbi.
- ▶ Peale paigaldamist anda **juhend kliendile**.



#### Muljumisoht!

- ▶ Radiaatorit transportida ja paigaldada kasutades teise isiku abi.
- ▶ Kanda kaitseriietust, kaitsekindaid ja ohutusjalanõusid.



#### Teravatest servadest tulenev vigastusoht!

- ▶ Kanda kaitsekindaid.



#### Eluohtlik!

- ▶ Kontrollida tehnoühenduste (elektter, gaas, vesi) asendit.
- ▶ Mitte puurida ühendustesse.



#### Radiaatori ümberkukkumisel inimeste vigastused ja materiaalsed kahjud!

- Kaasasolevad kruvid ja tüüblid sobivad ainult betoonile.
- ▶ Teistsuguste ehituslike seinte puhul järgida tüüblite tootjapoolseid juhiseid.

### Kasutustingimused

Radiaatorit on võimalik kasutada ühetoru- või kahetorusüsteemides.

- ▶ Radiaatorit kasutada ainult suletud küttesüsteemides.
- ▶ Pidada kinni veekvaliteedist (maks veekaredus, pH-väärtus) vastavalt VDI 2035 "Kahjustuste vältimine sooja veega kütteseadmetes".
- ▶ Radiaatoreid ladustada ja transportida ainult pakendis. Järgida pakendil toodud juhiseid.
- ▶ Lekkivad õhutusventiilid asendada ja mitte sulgeda korgiga.

### Remont

Varuosad (→ joon C)

### Jäätmekäitlus

- ▶ Pakend anda taasinglusse või nõuetekohaselt jäätmekäidelda. Järgida kohalikke eeskirju.

### Tehnilised näitajad

Töörõhk	maks 10 bar (1000 kPa)
Rõhk kontrollimisel	13 bar (1300 kPa)
Pealevool	Paremal või vasakul võimalik maks 90 °C
Mõõdud	Katteelement: 1850 x 553 x 50 x mm (k x l x s)
Ühendused	Küttekeha: 3/8" sisekeere
Kaal	• Kateteta küttekeha: 23 kg • Katteelement veeta: - 2x pilvemustriga: 39 kg - 1x pilvemustriga, 1x peegliga: 48 kg
Vee kogus	4 l

## Paigaldamine



Küttekehadel/tühikelementidel asuvad magnetid, mis võivad andmeid magnetilistel andmekandjatel, nt krediitkaartidel kustutada.

- ▶ Paigaldamise ajal mitte kanda taskus krediitkaarte jms.

### Eeltingimused

- Katte (42512180) alusraam on paigaldatud (→ eraldi juhend)
- Ühendustorud on paigaldatud
- Põranda ehitus on lõpetatud
- Reguleeritav termostaatventiil on paigaldatud ja ühendatud (→ tootjapoolne eraldi juhend)

### Vajalikud tarvikud

- Surveliitmikud maks SW 32
- 3/8"-eurokoonuse adapter

### Ettevalmistustööd (→ joon 1–6)

- ▶ Kontrollida tarnekomplekti kompleksust ja kahjustuste esinemist.
- ▶ Panna valmis tööriistad.
- ▶ Alusraami juures:
  - Eemaldada ühendustorude küljes olevad kaablikõidid.
  - Eemaldada traavers.
  - Panna traavers alusraami juurde.
- ▶ Küttekeha juures:
  - Eemaldada korgid.
  - Monteerida 3/8"-eurokoonuse adaptrid.

### Eelpaigaldada seinakinnitused ja surveleitmikud (→ joon 7–15)

- ▶ Panna küttekeha alusraamile.



Järgida surveleitmike paigaldusviisi: ühel joonel küttekeha esiservaga (→ joon B).

- ▶ Lühendada kõik ühendustorud vajalikule pikkusele ja eelpaigaldada ühendustorude surveleitmikud.
- ▶ Joondada küttekeha teise isiku abiga reguleerimiskruvide kohale.
- ▶ Eelpaigaldada seinakinnitus (kinnitus ja vahetükk).
- ▶ Panna seinakinnitus vastu seina ja märgistada puurimisaukud.
- ▶ Eemaldada seinakinnitus.
- ▶ Eemaldada küttekeha alusraamilt.
- ▶ Puurida aukud ja paigaldada tüüblid.
- ▶ Kinnitus seibide ja mutrite abil fikseerida.
- ▶ Keerata peale rosett.

### Paigaldada küttekeha ja seinakinnitus (→ joon 16–19)



Kui tuleb monteerida peeglielemendid, järgida küttekeha paigaldusviisi: Peeglit on võimalik monteerida ainult küljele, mis ei ole vahetus kontaktis küttekehaga (→ joon A).

- ▶ Panna küttekeha alusraamile ja fikseerida surveleitmikud.
- ▶ Panna vahetükk kinnitusse.
- ▶ Keerata sisse kruvi ja keermestihvt.
- ▶ Küttekeha kruvide, seibide ja mutrite abil fikseerida. Sealjuures jälgida, et kruvid oleksid üksteisest võimalikult kaugel.

## Ühendus (→ joon 20)

Küttekeha automaatne õhutusventiil on eelpaigaldatud.

- ▶ Keerata kinni kõikide ühendustorude surveleitmikud.



- ▶ Reguleeritav termostaatventiil paigaldada eraldi, sest radiaatori all ei ole paigaldamine võimalik.

### Kasutuselevõtmine



- Õhutusventiil õhutab suletud seisundis automaatselt.
  - ▶ Õhutusventiili mitte täielikult avada.
  - ▶ Lekkivad õhutusventiilid asendada ja mitte sulgeda korgiga.

- ▶ Radiaator täita ja õhutada. **Põletusoh!**
- ▶ Kontrollida radiaatoril ja veeühendustel lekke esinemist.

### Tarvikute ja katete paigaldamine (→ joon 21–22)

- ▶ Vajadusel paigaldada katete külge käterätikuhooldija/haagid või monteerida pööratav peegel (→ eraldi juhendid).
- ▶ Kinnitada kõik katted/peegel. Sealjuures veenduda, et katted/peegel oleksid üleval samal kõrgusel küttekehaga.

### Rikete kõrvaldamine



Õhutusventiil õhutab suletud seisundis automaatselt. Vastasel korral on võimalik õhutusventiili avamise abil teostada manuaalset õhutamist.

- ▶ Õhutusventiili mitte täielikult avada.
- ▶ Lekkivad õhutusventiilid asendada ja mitte sulgeda korgiga.

- ▶ Õhutusventiil avada maks ¼ pööret vastupäeva.
- ▶ Radiaator täita ja õhutada. **Põletusoh!**
- ▶ Kontrollida radiaatoril ja veeühendustel lekke esinemist.
- ▶ Keerata õhutusventiil päripäeva kinni ja kontrollida lekke esinemist.

## LV Lietošanas instrukcija

### Atļautais pielietojums

Radiatoru drīkst izmantot tikai iekštelpu apsildīšanai un termoizturīgu tekstilizstrādājumu žāvēšanai/uzsildīšanai. Jebkurš cits pielietojums nav atļauts.

### Nepareizs pielietojums

Radiatoru nedrīkst izmantot, lai pakāptos.

### Drošības norādījumi



#### Saskaroties ar karstām virsmām, pastāv apdedzināšanās risks!

Radiatora un pieslēgumu virsmas var uzkarst līdz pat 90 °C.

- ▶ Pieskaroties radiatoram, ievērojiet piesardzību.
- ▶ Sargiet bērnus.



### Izšļācoties karstam ūdenim, pastāv applaucēšanās risks!

Radiatoru ir aprīkots ar automātisku atgaisošanas vārstu.

- ▶ Lai saglabātu radiatora hermētiskumu, neveiciet nekādas atgaisošanas vārsta manipulācijas.



Pie sildplatēm/rāmjiem atrodas magnēti, kuri var nodzēst magnētiskos datu nesējus, piem., bankas kartes.

### Montāža un remonts

- ▶ Lai nezaudētu tiesības uz garantiju, montāžas un remontdarbu izpildi uzticiet speciālistam.
- ▶ Nelielus paneļa skrāpējumus Jūs varat novērst ar krāsas korekcijas zīmuli.

### Tīrīšana

- ▶ Ievērojiet pievienotos tīrīšanas ieteikumus.

### Apkope

Radiatoram apkope nav jāveic.

### Pretenzijas

Mēs labprāt palīdzēsim atrisināt problēmas. Tomēr ar garantiju saistītās prasības Jūs varat izvirzīt tikai Jūsu tirdzniecības partnerim, no kura šo izstrādājumu iegādājāties.

### Utilizācija

- ▶ Noliektus radiatorus un to piederumus nododiet otrreizējai pārstrādei vai pareizai utilizācijai. Ievērojiet vietējos noteikumus.

### Opcionāli pieejamie piederumi

- Dvieļu turētājs (42516000) un āķi (42515000) (atļauti tikai tad, ja turpgaitas temperatūra ir maks. 60 °C)
- Atlokāms spogulis (42513000)
- Krāsas korekcijas zīmulis (95499000)

## LV Montāžas instrukcija

### Mērķa grupa

Radiatora montāžu drīkst veikt tikai speciālists.

### Drošības norādījumi

- ▶ Pirms montāžas kārtīgi izlasiet visu lietošanas un montāžas instrukciju.
- ▶ Pēc montāžas **nododiet instrukciju klientam.**



### Saspiešanas risks!

- ▶ Radiatora transportēšana un montāža jāveic divatā.
- ▶ Valkājiet aizsargapģērbu, aizsargcimdus un drošus apavus.



### Asu malu tuvumā pastāv savainošanās risks!

- ▶ Valkājiet aizsargcimdus.



### Briesmas dzīvībai!

- ▶ Pārbaudiet energoapgādes vadu stāvokli (elektrība, gāze, ūdens).
- ▶ Neveidojiet vadus urbumus.



### Apgāzoties radiatoram, pastāv personu savainošanās un materiālo zaudējumu risks!

Komplektā piegādātās skrūves un dībeļi ir piemēroti tikai betonam.

- ▶ Veicot montāžu pie sienas, jāievēro dībeļu ražotāja norādījumi.

### Izmantošanas apstākļi

Radiatoru var izmantot vienas caurules vai divu cauruļu sistēmās.

- ▶ Izmantojiet radiatoru tikai slēgtās apkures sistēmās.
- ▶ Ievērojiet nepieciešamo ūdens kvalitāti (maks. ūdens cietība, pH līmenis) saskaņā ar Vācijas Inženieru asociācijas noteikumiem VDI 2035 "Bojājumu novēršana karstā ūdens apkures iekārtās".
- ▶ Uzglabājiet un transportējiet radiatoru tikai iepakojumā. Ievērojiet uz iepakojuma dotos norādījumus.
- ▶ Neblīvus atgaisošanas vārstus nomainiet, nevis noslēdziet tos ar vāciņu.

### Remonts

Rezerves daļas (→ att. C)

### Utilizācija

- ▶ Iepakojumu nododiet otrreizējai pārstrādei vai pareizai utilizācijai. Ievērojiet vietējos noteikumus.

### Tehniskie parametri

Darba spiediens	maks. 10 bar (1000 kPa)
Pārbaudes spiediens	13 bar (1300 kPa)
Turpgaita	Iespējama pa labi vai pa kreisi
Turpgaitas temperatūra	maks. 90 °C
Izmēri	Paneļa elements: 1850 x 553 x 50 x mm (A x P x D)
Pieslēgumi	Sildplate: 3/8" iekšējā vītne
Svars	<ul style="list-style-type: none"> <li>• Sildplate bez paneļiem: 23 kg</li> <li>• Paneļa elements bez ūdens:               <ul style="list-style-type: none"> <li>- ar 2x "mākoņu rakstu": 39 kg</li> <li>- ar 1x "mākoņu rakstu", 1x spoguli: 48 kg</li> </ul> </li> </ul>
Ūdens ietilpība	4 l

### Montāža



- ▶ Pie sildplatēm/rāmjiem atrodas magnēti, kuri var nodzēst magnētiskos datu nesējus, piem., bankas kartes.
- ▶ Veicot montāžu, nenēsājiet līdzīgi bankas kartes u. tml.

### Priekšnoteikumi

- Ir samontēti paneļa (42512180) statņi (→ atsevišķa instrukcija)
- Ir izvietoti pieslēguma vadi
- Ir ielieta grīda
- Ir piemontēts un pieslēgts regulējams termostata vārsts (→ atsevišķa ražotāja instrukcija)

## Nepieciešamie piederumi

- Presētie veidgabali maks. SW 32
- 3/8" adapters uz eirokonusa

## Sagatavošanās darbi (→ att. 1–6)

- ▶ Pārbaudiet, vai piegāde ir veikta pilnā komplektācijā un vai nav bojājumu.
- ▶ Sagatavojiet instrumentus.
- ▶ Statņiem:
  - Noņemiet ap pieslēguma vadiem apliktās kabeļu saites.
  - Demontējiet šķērssiju.
  - Pielieciet šķērssiju pie statņiem.
- ▶ Sildplatei:
  - Demontējiet aizbāžņus.
  - Uzmontējiet 3/8" adapteru uz eirokonusa.

## Sienas stiprinājuma un presēto veidgabalu samontēšana (→ att. 7–15)

- ▶ Ievietojiet sildplati statņos.



Ievērojiet presēto veidgabalu montāžas stāvokli: tiem jābūt vienā līmenī ar sildplates priekšējo malu (→ att. B).

- ▶ Visus pieslēguma vadus saīsiniet nepieciešamajā garumā un pie pieslēguma vadiem piemontējiet presētos veidgabalus.
- ▶ Izmantojot regulēšanas skrūves un pieaicinot palīgā otru personu, izlīmeņojiet sildplati.
- ▶ Samontējiet sienas stiprinājumu (turētājs un spraislis).
- ▶ Pielieciet sienas stiprinājumu un atzīmējiet urbumu vietas.
- ▶ Noņemiet sienas stiprinājumu.
- ▶ Izceliet sildplati no statņiem.
- ▶ Izurbiet caurumus un ievietojiet dībeļus.
- ▶ Pieskrūvējiet turētāju ar paplāksnēm un skrūvēm.
- ▶ Uzskrūvējiet rozeti.

## Sildplates un sienas stiprinājuma montāža (→ att. 16–19)



Ja paredzēts montēt spoguļa elementus, ņemiet vērā stāvokli, kādā ir iemontēta sildplate: Spoguļi var uzmontēt tikai tajā pusē, kura nav tiešā saskarē ar sildplati (→ att. A).

- ▶ Ievietojiet sildplati statņos un pieskrūvējiet presētos veidgabalus.
- ▶ Ievietojiet turētājā spraisli.
- ▶ Ieskrūvējiet skrūvi un vītņtapu.
- ▶ Pieskrūvējiet sildplati ar skrūvēm, paplāksnēm un uzgriežņiem. To darot, sekojiet, lai skrūves būtu pēc iespējas tālāk viena no otras.

## Pieslēgšana (→ att. 20)

Automātiskais atgaisošanas vārsts jau ir piemontēts pie sildplates.

- ▶ Pievelciet visus presēto veidgabalu pieslēgumus.



▶ Ārpusē uzmontējiet regulējamu termostata vārstu, jo tā montāža zem radiatora nav iespējama.

## Lietošanas sākšana



Atgaisošanas vārsts slēgtā stāvoklī atgaisošanu veic automātiski.

- ▶ Neatveriet atgaisošanas vārstu līdz galam vaļā.
- ▶ Neblīvus atgaisošanas vārstus nomainiet, nevis noslēdziet tos ar vāciņu.

- ▶ Uzpildiet un atgaisojiet radiatoru. **Applaucēšanās risks!**
- ▶ Pārbaudiet radiatora un ūdens pieslēgumu hermētiskumu.

## Montāžas piederumi un paneļi (→ att. 21–22)

- ▶ Ja nepieciešams, piemontējiet pie paneļiem dvieļu turētāju/āķus vai atlokāmo spoguļi (→ atsevišķas instrukcijas).
- ▶ Iekabiniet visus paneļus/spoguļus. To darot, pārliecinieties, vai paneļi/spoguļi augšpusē ir vienā līmenī ar sildplati.

## Traucējumu novēršana



Atgaisošanas vārsts slēgtā stāvoklī atgaisošanu veic automātiski. Ja tā nenotiek, atverot atgaisošanas vārstu, atgaisošanu var veikt manuāli.

- ▶ Neatveriet atgaisošanas vārstu līdz galam vaļā.
- ▶ Neblīvus atgaisošanas vārstus nomainiet, nevis noslēdziet tos ar vāciņu.

- ▶ Atveriet atgaisošanas vārstu ar maks. 1/4 pagriezieniem pretēji pulksteņrādītāja virzienam.
- ▶ Uzpildiet un atgaisojiet radiatoru. **Applaucēšanās risks!**
- ▶ Pārbaudiet radiatora un ūdens pieslēgumu hermētiskumu.
- ▶ Aizveriet atgaisošanas vārstu pulksteņrādītāja virzienā un pārbaudiet tā hermētiskumu.

## SR Uputstvo za upotrebu

### Dozvoljena upotreba

Grejno telo se sme koristiti samo za zagrevanje unutrašnjih prostorija i za sušenje i grejanje tkanina otpornih na visoke temperature. Svaki drugi vid upotrebe je zabranjen.

### Zloupotreba

Grejno telo se ne sme koristiti za penjanje.

### Sigurnosne napomene



#### Opasnost od opekotina na vrućim površinama!

Spoljašnje površine grejnog tela i priključaka mogu se zagrejati na temperaturu do 90 °C.

- ▶ Budite oprezni pri dodirivanju grejnog tela.
- ▶ Zaštittite decu.



#### Opasnost od opekotina prskajućom vodom!

Grejno telo je opremljeno automatskim odušnim ventilom.

- ▶ Nemojte vršiti nikakve zahvate na odušnom ventilu, kako ne biste ugrozili hermetičnost grejnog sistema.



Na grejnim i praznim pločama nalaze se magneti koji mogu izbrisati podatke sa magnetnih memorijskih jedinica, npr. sa kreditnih kartica.

### Montaža i popravke

- ▶ Montažu i popravke prepustite stručnjacima kako ne biste izgubili pravo na reklamaciju.
- ▶ Manje ogrebotine na zaštitnoj oplati možete popraviti korektorom za lakiranje površine.

## Čišćenje

- ▶ Uzmite u obzir priložene preporuke za čišćenje.

## Održavanje

Grejno telo ne zahteva nikakvo posebno održavanje.

## Reklamacije i prigovori

Rado ćemo Vam pomoći pri rešavanju problema. Reklamacije, međutim, možete uputiti isključivo ugovornom partneru kod kojeg ste kupili proizvod.

## Odlaganje u otpad

- ▶ Stara grejna tela treba zajedno sa priborom dati na recikliranje ili odložiti u otpad u skladu sa zakonskom regulativom. Pridržavajte se lokalnih propisa.

## Dodatna oprema

- Držač peškira (42516000) i kuke (42515000) (dozvoljeni samo kod dovodnih temperatura od najviše 60 °C)
- Preklopno ogledalo (42513000)
- Korektor za lakirane površine (95499000)

## SR Uputstvo za montažu

### Ciljna grupa

Grejna tela smeju montirati samo ovlašćeni stručnjaci.

### Sigurnosne napomene

- ▶ Pre postavljanja pročitajte kompletno uputstvo za upotrebu i montažu.
- ▶ Nakon montaže **predajte uputstvo korisniku.**



#### Opasnost od ugnječenja!

- ▶ Grejna tela uvek prenosite i montirajte udvoje.
- ▶ Nosite zaštitnu odeću, zaštitne rukavice i zaštitne cipele.



#### Opasnost od povređivanja na oštrim ivicama!

- ▶ Nosite zaštitne rukavice.



#### Opasnost po život!

- ▶ Proverite položaj ugrađene instalacije (električni kablovi, gas, voda).
- ▶ Nemojte bušiti kroz instalacione vodove.



#### Opasnost od povreda i nanošenja materijalne štete u slučaju prevrtanja grejnog tela!

- Priloženi zavrtnji i moždanici prikladni su samo za beton.
- ▶ Kod drugih zidnih obloga treba obratiti pažnju na navode proizvođača moždanika.

### Uslovi primene

Grejno telo može da se koristi u jednocevnim ili dvocevnim sistemima.

- ▶ Grejno telo sme da se primenjuje samo u zatvorenim grejnim sistemima.
- ▶ Treba se pridržavati kvaliteta vode (maks. tvrdoća vode, pH-vrednost) u skladu sa nemačkom smernicom VDI 2035 "Sprečavanje oštećenja toplovodnih grejnih instalacija".

- ▶ Grejna tela se smeju skladištiti i transportovati samo zapakovana. Treba obratiti pažnju na navode na pakovanju.
- ▶ Propusne odušne ventile treba zameniti, a ne zatvarati ih poklopcem.

### Popravke

Rezervni delovi (→ sl. C)

### Odlaganje u otpad

- ▶ Ambalažu treba dati na recikliranje ili odložiti u otpad u skladu sa zakonskom regulativom. Pridržavajte se lokalnih propisa.

### Tehničke karakteristike

Radni pritisak	maks. 10 bar (1000 kPa)
Ispitni pritisak	13 bar (1300 kPa)
Dovod	Moguć desno ili levo
Dovodna temperatura	maks. 90 °C
Dimenzije	Paravan: 1850 x 553 x 50 x mm (V x Š x D)
Priključci	Grejna ploča: unutrašnji navoj od 3/8"
Težina	<ul style="list-style-type: none"><li>• Grejna ploča bez oplata: 23 kg</li><li>• Paravan bez vode:<ul style="list-style-type: none"><li>- sa 2x uzorkom oblaka: 39 kg</li><li>- sa 1x uzorkom oblaka, 1x ogledalom: 48 kg</li></ul></li></ul>
Sadržaj vode	4 l

### Montaža



Na grejnim i praznim pločama nalaze se magneti koji mogu izbrisati podatke sa magnetnih memorijskih jedinica, npr. sa kreditnih kartica.

- ▶ Prilikom montaže nemojte nositi kreditne kartice i slične predmete uz telo.

### Preduslovi

- Montiran je okvirni nosač paravana (42512180) (→ zasebno uputstvo)
- Položeni su priključni kablovi
- Pod je u potpunosti postavljen
- Podesivi termostatski ventil je montiran i priključen (→ zasebno uputstvo proizvođača)

### Neophodan pribor

- Stezne navojne spojnice maks. širine otvora 32
- Adapteri od 3/8" za euro konus

### Pripreme operacije (→ sl. 1-6)

- ▶ Proverite potpunost i neoštećenost isporučenih delova.
- ▶ Pripremite potreban alat.
- ▶ Na okvirnom nosaču:
  - Uklonite vezice sa svih priključnih kablova.
  - Demontirajte poprečni držač.
  - Položite poprečni držač na okvirni nosač.
- ▶ Na grejnoj ploči:
  - Skinite čepove.
  - Postavite adaptere od 3/8" za euro konus.

## Predmontaža zidnog pričvrtnika i steznih navojnih spojnica (→ sl. 7–15)

- ▶ Utaknite grejnu ploču u okvirni nosač.



Obratite pažnju na položaj ugradnje steznih navojnih spojnica: u ravni sa prednjom ivicom grejne ploče (→ sl. B).

- ▶ Sve priključne kablove skratite na neophodnu dužinu i pričvrstite na njih stezne navojne spojnice.
- ▶ Udvoje poravnajte grejnu ploču uz pomoć regulacionih zavrtnja.
- ▶ Postavite zidni pričvrtnik (držač i odstojnik).
- ▶ Namestite zidni pričvrtnik i označite rupe za bušenje.
- ▶ Skinite zidni pričvrtnik.
- ▶ Izdignite grejnu ploču iz okvirnog nosača.
- ▶ Probušite rupe i umetnite moždanike.
- ▶ Pričvrstite držač zavrtnjima i s podloškama.
- ▶ Navijte ukrasnu navlaku.

## Montaža grejne ploče i zidnog pričvrtnika (→ sl. 16–19)



Ako treba montirati i ogledala, obratite pažnju na položaj ugradnje grejne ploče, zato što ogledalo sme da se postavi samo na onoj strani koja nije u direktnom kontaktu sa grejnom pločom (→ sl. A).

- ▶ Utaknite grejnu ploču u okvirni nosač i zategnite stezne navojne spojnice.
- ▶ Umetnite odstojnik u držač.
- ▶ Uvijte zavrtnj i navojni klin.
- ▶ Pričvrstite grejnu ploču zavrtnjima, navrtkama i s podloškama. Pazite pri tome da zavrtnji budu međusobno što udaljeniji.

## Priključak (→ sl. 20)

Automatski odušni ventil je unapred montiran na grejnoj ploči.

- ▶ Zategnite stezne navojne spojnice na svim priključnim kablovima.



▶ Podesiv termostatski ventil montirajte odvojeno, zato što se ne može postaviti ispod grejnog tela.

## Puštanje u rad



Zatvoren odušni ventil automatski ispušta vazduh.

- ▶ Odušni ventil se ne sme otvarati do kraja.
- ▶ Propusne odušne ventile treba zameniti, a ne zatvarati ih poklopcem.
- ▶ Napunite grejna tela i ispustite vazduh. **Opasnost od opekotina!**
- ▶ Proverite zaptivenost grejnih tela i priključaka na strani vode.

## Postavljanje pribora i oplate (→ sl. 21–22)

- ▶ Po potrebi na oplatu pričvrstite držač peškira odnosno kuke ili montirajte preklopno ogledalo (→ zasebna uputstva).
- ▶ Zakačite svu oplatu i sva ogledala. Pazite pritom da gornja ivica oplate odnosno ogledala bude u istoj ravni sa gornjom ivicom grejne ploče.

## Otklanjanje smetnji



Zatvoren odušni ventil automatski ispušta vazduh. Ako to nije slučaj, vazduh se može ispustiti ručnim otvaranjem odušnog ventila.

- ▶ Odušni ventil se ne sme otvarati do kraja.
- ▶ Propusne odušne ventile treba zameniti, a ne zatvarati ih poklopcem.
- ▶ Odušni ventil sme da se otvori najviše ¼ puna kruga ulevo.
- ▶ Napunite grejna tela i ispustite vazduh. **Opasnost od opekotina!**
- ▶ Proverite zaptivenost grejnih tela i priključaka na strani vode.
- ▶ Zatvorite odušni ventil okretanjem udesno i proverite mu zaptivenost.

## SQ Udhëzues përdorimi

### Përdorimi i përshtatshëm

Radiatori duhet përdorur vetëm për ngrohjen e hapësirave të brendshme si dhe për tharjen/ngrohjen e tekstileve që përballojnë temperaturat e larta. Çdo përdorim tjetër është i papërshtatshëm.

### Përdorim i gabuar

Radiatori nuk duhet të përdoret si shkallë ngjitesë.

### Udhëzime për sigurinë



#### Rrezik djegieje në sipërfaqet e nxehta!

Sipërfaqet e radiatorit dhe kontakteve mund të nxehen deri në 90 °C.

- ▶ Bëni kujdes kur prekni radiatorin.
- ▶ Ruajini fëmijët tuaj.



#### Rrezik përvëlimi nga uji i nxehtë që spërkatet jashtë!

Radiatorit është i pajisur me një valvul ajrimi automatik.

- ▶ Mos e ngacmoni valvulin e ajrimit, për të siguruar padepërtueshmërinë e radiatorit.



Në panelet e nxehtësisë/elementët e zgavruar ka magnete, të cilët mund të fikin të dhënat në bartëset e informacionit, si psh. kartat bankare.

### Montimi dhe riparimet

- ▶ Montimin dhe riparimet lërinë t'i kryejë një profesionist i specializuar, në mënyrë që të mos humbisni të drejtat e garancisë.
- ▶ Gërvishjet e vogla në sipërfaqen e grilës mund t'i zhdukni me anën e një lampustili me vernik.

### Pastrimi

- ▶ Respektoni udhëzimet e mëposhtme lidhur me pastrimin.

### Mirëmbajtja

Radiatorit nuk ka nevojë për mirëmbajtje.

## Ankesat

Ne ju ndihmojmë me kënaqësi në zgjidhjen e problemeve. Të drejtat e blerjes mund t'i kërkon vetëm tek shitësi, tek i cili keni blerë produktin.

## Hedhja

- ▶ Radiatorët e nxjerrë jashtë përdorimit së bashku me aksesoret e tij, mënjanojini sipas rregullave të riciklimit ose rregullores së hedhjes së mbeturinave. Respektoni rregulloret lokale.

## Aksesor që mund të blihet sipas dëshirës

- Varëse peshqiri (42516000) dhe çengelë (42515000) (të përshtatshëm vetëm për temperaturat maksimale deri në 60 °C)
- Pasqyrë e palosshme (42513000)
- Lampustil me vernik (95499000)

## **SQ** Udhëzues montimi

### Grupi i synuar

Radiatori duhet të montohet vetëm nga një profesionist i specializuar.

### Udhëzime për sigurinë

- ▶ Përpara montimit, lexojeni këtë udhëzues përdorimi dhe montimi deri në fund.
- ▶ Pas montimit, lërjani **udhëzuesin klientit**.



#### Rrezik pengimi!

- ▶ Radiatorin transportojeni dhe montojeni me ndihmën e një personi të dytë.
- ▶ Vishni veshje, doreza dhe këpucë mbrojtëse.



#### Rrezik plagosjeje tek skajet e mprehta!

- ▶ Vishni doreza mbrojtëse.



#### Rrezik për jetën!

- ▶ Kontrolloni linjën e ushqimit (korrentin, gazin, ujin).
- ▶ Mos i shponi tubacionet.



#### Dëmtime të njerëzve dhe sendeve nga përmbysja e radiatorit!

Vidhat dhe upat e bashkëngjitura janë të përshtatshme vetëm për beton.

- ▶ Për llojet e tjera të mureve, lexoni udhëzimet e prodhuesit të upave.

### Kushtet e përdorimit

Radiator mund të vihet në punë në sisteme me një tubacion të vetëm ose me dy tubacione.

- ▶ Vendoseni radiatorin vetëm në sisteme ngrohjeje të mbyllur.
- ▶ Për cilësinë e ujit (fortësia maksimale e ujit, vlera-pH) referojuni VDI 2035 "Shmangia e dëmeve në pajisjet ngrohëse me ujë të ngrohtë".
- ▶ Radiatorët vendosini dhe transportojini vetëm bashkë me ambalazhin. Shihni udhëzimet e shënuara tek ambalazhi.
- ▶ Zëvendësoni valvulat e ajrimit dhe mos i mbulonit me asgjë.

## Riparimet

Pjesët e këmbimit (→ Fig. C)

## Hedhja

- ▶ Mënjanojini ambalazhet sipas rregullave të riciklimit ose rregullores së hedhjes së mbeturinave. Respektoni rregulloret lokale.

## Të dhëna teknike

Presioni i punës	maksimumi 10 bar (1000 kPa)
Presioni i kolaudimit	13 bar (1300 kPa)
Qarkullimi i ujit	1 mundur djathtas ose majtas
Temperatura e ujit në qarkullim	maksimumi 90 °C
Përmasat	Elementi ballor: 1850 x 553 x 50 x mm (Lart. x Gjer. x Thell.)
Kontaktet	Paneli i nxehtësisë: 3/8" fileto e brendshme
Pesha	<ul style="list-style-type: none"><li>• Panel nxehtësie pa grila: 23 kg</li><li>• Elementi ballor pa ujë:<ul style="list-style-type: none"><li>- me 2x panele me re: 39 kg</li><li>- me 1x panel me re, 1x pasqyrë: 48 kg</li></ul></li></ul>
Kapaciteti i ujit	4 l

## Montimi



Në panelet e nxehtësisë/elementët e zgavruar ka magnete, të cilët mund të fikin të dhënat në bartëset e informacionit, si psh. kartat bankare.

- ▶ Gjatë montimit, mos mbani me vete në trup karta bankare ose sende të ngjashme.

### Kushtet paraprake

- Mekanizmi mbështetës për elementin ballor (42512180) është montuar (→ udhëzues më vete)
- Kabllot lidhës janë lidhur
- Bazamenti i posaçëm është montuar
- Valvuli i termostatit me funksionin tarues është montuar dhe lidhur (→ udhëzues më vete i prodhuesit)

### Aksesor i domosdoshëm

- Vidhat shtrënguese maksimumi SW 32
- 3/8"-adaptor nga Eurokonus

### Hapat paraprakë (→ Fig. 1-6)

- ▶ Produktin e marrë në dorëzim kontrollojeni nëse është i plotë dhe i padëmtuar.
- ▶ Bëni gati pajisjen.
- ▶ Tek mekanizmi mbështetës:
  - Hiqni shtrënguesit e pranishëm të kablllove në kabllot lidhës.
  - Çmontoni traversën.
  - Vendoseni traversën tek mekanizmi mbështetës.
- ▶ Tek paneli i nxehtësisë:
  - Çmontoni fishat.
  - Montoni adaptorin 3/8" te Eurokonus

## Montoni paraprakisht mekanizmin fiksues në mur me vidhat shtrënguese (→ Fig. 7–15)

- ▶ Montojeni panelin e nxehtësisë në mekanizmin mbështetës.



Tregoni kujdes me vendin e montimit të vidhave shtrënguese: në skajin e përparmë të panelit të nxehtësisë (→ Fig. B).

- ▶ Shkurtoni gjithë kabllo lidhës sipas gjatësisë së nevojshme dhe montoni vidhat shtrënguese tek kabllo lidhës.
- ▶ Panelin e nxehtësisë nivelojeni mbi këmbëzat e rregullueshme me ndihmën e një personi të dytë.
- ▶ Montoni mekanizmin fiksues në mur (ndarësen dhe ruajtësen e largësisë).
- ▶ Vendosni mekanizmin fiksues në mur dhe shënioni vrimat e shpimit.
- ▶ Hiqeni mekanizmin fiksues në mur.
- ▶ Nxirreni panelin e nxehtësisë nga mekanizmi mbështetës.
- ▶ Shponi vrimat dhe vendosni upat.
- ▶ Vidhosni fort ndarësen me spesorët dhe vidhat.
- ▶ Shtrëngoni rozetën.

## Montoni panelin e nxehtësisë dhe mekanizmin fiksues në mur (→ Fig. 16–19)



Nëse do të montoni elemente pasqyrash, shihni mirë vendin e montimit të panelit të nxehtësisë. Pasqyra mund të montohet vetëm në faqen që nuk bie në kontakt të drejtpërdrejtë me panelin e nxehtësisë (→ Fig. A).

- ▶ Montojeni panelin e nxehtësisë në mekanizmin mbështetës dhe shtrëngoni mirë vidhat shtrënguese.
- ▶ Futeni ruajtësen e largësisë tek ndarësi.
- ▶ Vidhosni vidhat dhe filetot.
- ▶ Vidhosni fort panelin e nxehtësisë me vidhat, spesorët dhe dadot. Bëni kujdes që vidhat të jenë mundësisht larg nga njëra-tjetra.

## Lidhja (→ Fig. 20)

Valvuli i ajrimit automatik është montuar paraprakisht tek paneli i nxehtësisë.

- ▶ Shtrëngoni fort vidhat shtrënguese në gjithë kabllo lidhës.



▶ Montojeni valvulin e termostatit me funksionin tarues nga jashtë, pasi montimi i tij nën radiator nuk është i mundur.

## Vënia në punë



Valvuli i ajrimit e kryen ajrimin automatikisht në gjendje të mbyllur.

- ▶ Mos e hapni plotësisht valvulin e ajrimit.
- ▶ Zëvendësoni valvulat e ajrimit dhe mos i mbulonit me asgjë.
- ▶ Mbusheni radiatorin dhe ajroseni. **Rrezik përvëlimi!**
- ▶ Provoni padepërtueshmërinë e radiatorit dhe tubacioneve të ujit.

## Aksesorët e montimit dhe grilat (→ Fig. 21–22)

- ▶ Sipas nevojës, montojini varëset e peshqirëve/çengelët në grila ose tek një pasqyrë e palosshme (→ udhëzime më vete).
- ▶ Fiksoni gjithë grilat/pasqyrën. Sigurohuni që grilat/pasqyra të lidhen në pjesën e sipërme me panelin e nxehtësisë.

## Shmangia e defekteve



Valvuli i ajrimit e kryen ajrimin automatikisht në gjendje të mbyllur. Nëse kjo gjë nuk ndodh, mund të realizohet një ajrim manual nëpërmjet hapjes së valvulit të ajrimit.

- ▶ Mos e hapni plotësisht valvulin e ajrimit.
- ▶ Zëvendësoni valvulat e ajrimit dhe mos i mbulonit me asgjë.
- ▶ Hapeni valvulin e ajrimit me një rrotullim maksimal prej ¼ në drejtim kundër-orar.
- ▶ Mbusheni radiatorin dhe ajroseni. **Rrezik përvëlimi!**
- ▶ Provoni padepërtueshmërinë e radiatorit dhe tubacioneve të ujit.
- ▶ Mbylleni valvulin e ajrimit në drejtim orar dhe provojeni për padepërtueshmëri.

EL

## Οδηγίες χρήσης

### Επιτρεπόμενη χρήση

Το θερμαντικό σώμα επιτρέπεται να χρησιμοποιείται μόνο για τη θέρμανση εσωτερικών χώρων και για το στέγνωμα/ζέσταμα θερμανθεκτικών υφασμάτων. Κάθε άλλη χρήση δεν επιτρέπεται.

### Εσφαλμένη χρήση

Το θερμαντικό σώμα δεν επιτρέπεται να χρησιμοποιείται ως βοήθεια για να ανεβείτε κάπου.

### Υποδείξεις ασφαλείας



#### Κίνδυνος εγκαύματος σε καυτές επιφάνειες!

Οι επιφάνειες του θερμαντικού σώματος και των συνδέσεων μπορεί να αποκτήσουν θερμοκρασία έως 90 °C.

- ▶ Να είστε προσεκτικοί όταν αγγίζετε το θερμαντικό σώμα.
- ▶ Προστατεύετε τα παιδιά σας.



#### Κίνδυνος εγκαύματος μέσω καυτού νερού που εκτοξεύεται προς τα έξω!

Το θερμαντικό σώμα είναι εξοπλισμένο με μια αυτόματη βαλβίδα εξαερισμού.

- ▶ Μη διεξάγετε στη βαλβίδα εξαερισμού χειρισμούς, ώστε να εξασφαλίσετε τη στεγανότητα του θερμαντικού σώματος.



Στα θερμαντικά πεδία/άδεια στοιχεία υπάρχουν μαγνήτες οι οποίοι μπορεί να διαγράψουν τους μαγνητικούς φορείς δεδομένων, π.χ. τραπεζικές κάρτες.

### Συναρμολόγηση και επισκευές

- ▶ Επιτρέπετε τη διεξαγωγή της συναρμολόγησης και των επισκευών μόνο από ειδικούς τεχνίτες, ώστε να μην ακυρωθούν οι απαιτήσεις εγγύησης.
- ▶ Μικρά γδαρσίματα στο διάφραγμα μπορείτε να τα διορθώσετε με ένα ειδικό βελτιωτικό στικ.

### Καθαρισμός

- ▶ Προσέξτε την εσώκλειστη σύσταση καθαρισμού.

### Συντήρηση

Το θερμαντικό σώμα δεν χρειάζεται συντήρηση.

## Παράπονα

Κατά την επίλυση των προβλημάτων θα σας βοηθήσουμε με ευχαρίστηση. Ωστόσο απαιτήσεις σχετικά με τις πωλήσεις μπορείτε να τις διεκδικήσετε μόνο μέσω του καταστήματος στο οποίο αποκτήσατε το προϊόν.

## Απόρριψη

- ▶ Οδηγείτε τα αχρηστευμένα θερμαντικά σώματα με τα αξεσουάρ στην ανακύκλωση ή σε μια σωστή απόρριψη. Προσέχετε τις τοπικές προδιαγραφές.

## Προαιρετικά διαθέσιμα αξεσουάρ

- Συγκρατητήρας πετσέτας (42516000) και άγκιστρο (42515000) (επιτρέπεται μόνο σε θερμοκρασίες προσαγωγής το μέγ. 60 °C)
- Πτυσσόμενος καθρέφτης (42513000)
- Ειδικό βελτιωτικό στικ (95499000)

## EL Οδηγίες συναρμολόγησης

### Ομάδα στόχος

Το θερμαντικό σώμα επιτρέπεται να συναρμολογηθεί μόνο από έναν ειδικό τεχνικό.

### Υποδείξεις ασφαλείας

- ▶ Πριν από τη συναρμολόγηση διαβάστε λεπτομερώς τις οδηγίες χρήσης και συναρμολόγησης.
- ▶ Μετά τη συναρμολόγηση αφήστε τις **οδηγίες στον πελάτη**.



#### Κίνδυνος συμπίεσης!

- ▶ Μετάφερε και συναρμολογείτε το θερμαντικό σώμα μαζί με ένα δεύτερο άτομο.
- ▶ Φοράτε προστατευτικό ρουχισμό, προστατευτικά γάντια και υποδήματα ασφαλείας.



#### Κίνδυνος τραυματισμού σε αιχμηρές ακμές!

- ▶ Φοράτε προστατευτικά γάντια.



#### Κίνδυνος θανάτου!

- ▶ Ελέγξτε τη θέση των γραμμών παροχής (ρεύμα, αέριο, νερό).
- ▶ Μην τρυπάτε σε γραμμές.



#### Ζημιές σε άτομα και αντικείμενα σε περίπτωση αναποδογυρίσματος του θερμαντικού σώματος!

Οι απεσταλμένες βίδες και οι πείροι ενδείκνυνται μόνο για μπετό.

- ▶ Σε άλλες κατασκευές σε τοίχους, λαμβάνετε υπόψη τα στοιχεία του κατασκευαστή πείρων.

### Συνθήκες χρήσης

Το θερμαντικό σώμα μπορεί να χρησιμοποιείται σε συστήματα ενός ή δύο σωλήνων.

- ▶ Χρησιμοποιείτε το θερμαντικό σώμα μόνο σε κλειστά συστήματα θέρμανσης.
- ▶ Τηρείτε την ποιότητα του νερού (μέγ. σκληρότητα νερού, τιμή pH) σύμφωνα με το VDI 2035 "Αποφυγή ζημιών σε εγκαταστάσεις θέρμανσης ζεστού νερού".

- ▶ Αποθηκεύετε και μεταφέρετε το θερμαντικό σώμα μόνο μέσα στη συσκευασία. Προσέξτε τις υποδείξεις επάνω στη συσκευασία.
- ▶ Αντικαθιστάτε τις μη στεγανές βαλβίδες εξαερισμού και μην τις κλείνετε με πώματα.

## Επισκευή

Ανταλλακτικά (→ Απεικ. C)

## Απόρριψη

- ▶ Οδηγείτε τη συσκευασία στην ανακύκλωση ή σε σωστή απόρριψη. Προσέχετε τις τοπικές προδιαγραφές.

## Τεχνικά χαρακτηριστικά

Πίεση λειτουργίας	μέγ. 10 bar (1000 kPa)
Πίεση δοκιμής	13 bar (1300 kPa)
Προώθηση	Δυνατή δεξιά ή αριστερά
Θερμοκρασία προώθησης	μέγ. 90 °C
Διαστάσεις	Στοιχείο παραβάν: 1850 x 553 x 50 x χιλ. (Υ x Π x Β)
Συνδέσεις	Θερμαντικό πεδίο: 3/8" Εσωτερικό σπείρωμα
Βάρος	<ul style="list-style-type: none"><li>• Θερμαντικό πεδίο χωρίς διαφράγματα: 23 κιλά</li><li>• Στοιχείο παραβάν χωρίς νερό:<ul style="list-style-type: none"><li>- με 2 σχέδια με σύννεφα: 39 κιλά</li><li>- με 1 σχέδιο με σύννεφα, 1 x καθρέφτης: 48 κιλά</li></ul></li></ul>
Χωρητικότητα νερού	4 λ.

## Συναρμολόγηση



Στα θερμαντικά πεδία/άδεια στοιχεία υπάρχουν μαγνήτες οι οποίοι μπορεί να διαγράψουν τους μαγνητικούς φορείς δεδομένων, π.χ. τραπεζικές κάρτες.

- ▶ Κατά τη συναρμολόγηση μην έχετε πάνω σας τραπεζικές κάρτες ή παρόμοια.

### Προϋποθέσεις

- Το βασικό σετ για το παραβάν (42512180) είναι συναρμολογημένο (→ ξεχωριστές οδηγίες)
- Οι γραμμές σύνδεσης έχουν τοποθετηθεί
- Το έτοιμο δάπεδο έχει τοποθετηθεί
- Έχει συναρμολογηθεί και συνδεθεί η βαλβίδα θερμοστάτη με λειτουργία ρύθμισης (→ ξεχωριστές οδηγίες του κατασκευαστή)

### Απαραίτητα αξεσουάρ

- Κοχλιώσεις στεγανοποίησης μέγ. SW 32
- Προσαρμογέας 3/8" σε Ευροkopus

### Βήματα προετοιμασίας (→ Απεικ. 1-6)

- ▶ Ελέγχετε το σύνολο αποστολής για την πληρότητα και για ζημιές.
- ▶ Ετοιμάστε τα εργαλεία.
- ▶ Στο βασικό σετ:
  - Απομακρύνετε τους υπάρχοντες συνδέσμους καλωδίων στις γραμμές σύνδεσης.
  - Αποσυναρμολογήστε την τραβέρσα.
  - Τοποθετήστε την τραβέρσα στο βασικό σετ.

- ▶ Στο θερμαντικό πεδίο:
  - Αποσυναρμολογήστε τα πώματα.
  - Συναρμολογήστε τους προσαρμογείς 3/8" σε Eurokonus.

### Προσυναρμολογήστε τη στερέωση τοίχου και τις κοχλιώσεις στεγανοποίησης (→ Απεικ. 7–15)

- ▶ Τοποθετήστε το θερμαντικό πεδίο στο βασικό σετ.



Προσέξτε τη θέση εγκατάστασης των κοχλιώσεων στεγανοποίησης: κολλητά στην μπροσινή ακμή του θερμαντικού πεδίου (→ Απεικ. Β).

- ▶ Μικρύνετε όλες τις γραμμές σύνδεσης στο απαραίτητο μήκος και προσυναρμολογήστε τις κοχλιώσεις στεγανοποίησης στις γραμμές σύνδεσης.
- ▶ Ευθυγραμμίστε το θερμαντικό πεδίο με ένα δεύτερο άτομο πάνω από τις βίδες ρύθμισης.
- ▶ Προσυναρμολογήστε τη στερέωση τοίχου (συγκράτηση και τεμάχιο απόστασης).
- ▶ Τοποθετήστε τη στερέωση τοίχου και σημειώστε τις οπές διάτρησης.
- ▶ Απομακρύνετε τη στερέωση τοίχου.
- ▶ Σηκώστε το θερμαντικό πεδίο έξω από το βασικό σετ.
- ▶ Διατρήστε τις οπές και τοποθετήστε πείρους.
- ▶ Σφίξτε καλά τη συγκράτηση με τους δίσκους και τις βίδες.
- ▶ Βιδώστε τη ροζέτα.

### Συναρμολογήστε το θερμαντικό πεδίο και τη στερέωση τοίχου (→ Απεικ. 16–19)



Εάν πρέπει να συναρμολογηθούν στοιχεία καθρέφτη, προσέξτε τη θέση εγκατάστασης του θερμαντικού πεδίου: Ο καθρέφτης μπορεί να συναρμολογηθεί μόνο σε εκείνη την πλευρά η οποία δεν έρχεται σε απευθείας επαφή με το θερμαντικό πεδίο (→ Απεικ. Α).

- ▶ Τοποθετήστε το θερμαντικό πεδίο στο βασικό σετ και βιδώστε καλά τις κοχλιώσεις στεγανοποίησης.
- ▶ Τοποθετήστε το τεμάχιο απόστασης στη συγκράτηση.
- ▶ Βιδώστε τη βίδα και την ακέφαλη βίδα.
- ▶ Βιδώστε σφιχτά το θερμαντικό πεδίο με βίδες, δίσκους και παξιμάδια. Προσέξτε τότε ότι οι βίδες θα είναι όσο πιο μακριά γίνεται η μια από την άλλη.

### Σύνδεση (→ Απεικ. 20)

Η αυτόματη βαλβίδα εξαερισμού είναι προσυναρμολογημένη στο θερμαντικό πεδίο.

- ▶ Σφίξτε σε όλες τις γραμμές σύνδεσης τις κοχλιώσεις στεγανοποίησης.



▶ Συναρμολογήστε τη βαλβίδα θερμοστάτη με λειτουργία ρύθμισης εξωτερικά, διότι δεν είναι δυνατή συναρμολόγηση κάτω από το θερμαντικό σώμα.

### Θέση σε λειτουργία



Η βαλβίδα εξαερισμού εξαερώνει αυτόματα σε κλειστή κατάσταση.

- ▶ Μην ανοίγετε πλήρως τη βαλβίδα εξαερισμού.
- ▶ Αντικαθιστάτε τις μη στεγανές βαλβίδες εξαερισμού και μην τις κλείνετε με πώματα.

- ▶ Γεμίστε και εξαερώστε το θερμαντικό σώμα. **Κίνδυνος εγκαύματος!**

- ▶ Ελέγχετε τα θερμαντικά σώματα και τις συνδέσεις από πλευράς νερού για τη στεγανότητα.

### Συναρμολόγηση αξεσουάρ και διαφραγμάτων (→ Απεικ. 21–22)

- ▶ Εάν απαιτείται συναρμολογήστε το συγκρατητήρα πετσέτας/το άγκιστρο στα διαφράγματα ή έναν πτυσσόμενο καθρέφτη (→ ξεχωριστές οδηγίες).
- ▶ Αναρτήστε όλα τα διαφράγματα/καθρέφτες. Εξασφαλίστε εδώ ότι τα διαφράγματα/οι καθρέφτες θα κλείνουν επάνω κολλητά με το θερμαντικό πεδίο.

### Αντιμετώπιση βλαβών



Η βαλβίδα εξαερισμού εξαερώνει αυτόματα σε κλειστή κατάσταση. Εάν δεν συμβαίνει αυτό, μπορεί να επιτευχθεί μια χειροκίνητη εξαέρωση μέσω ανοίγματος της βαλβίδας εξαερισμού.

- ▶ Μην ανοίγετε πλήρως τη βαλβίδα εξαερισμού.
- ▶ Αντικαθιστάτε τις μη στεγανές βαλβίδες εξαερισμού και μην τις κλείνετε με πώματα.
- ▶ Ανοίξτε τη βαλβίδα εξαερισμού με το μέγ. ¼ περιστροφές αριστερόστροφα.
- ▶ Γεμίστε και εξαερώστε το θερμαντικό σώμα. **Κίνδυνος εγκαύματος!**
- ▶ Ελέγχετε τα θερμαντικά σώματα και τις συνδέσεις από πλευράς νερού για τη στεγανότητα.
- ▶ Κλείστε τη βαλβίδα εξαερισμού δεξιόστροφα και ελέγξτε για στεγανότητα.

## ZH 用户说明

### 许可用途

散热器仅可用于加热内部和烘干/加热耐热纺织品。严禁用于任何其它用途。

### 误用

散热器不可用作攀爬辅助设备。

### 安全说明



#### 高温表面，小心烫伤！

散热器和连接管路的表面温度高达 90 °C。

- ▶ 接触散热器时应小心。
- ▶ 保护好您的孩子。



#### 热水飞溅，小心烫伤！

散热器配备一个自动泄放阀。

- ▶ 严禁对泄放阀进行任何操作，以保证散热器的密闭性。



加热场/空元件上带有磁体，会删除磁性数据媒体，例如，银行卡等。

### 安装和维修

- ▶ 安装和维修仅可由专业的装配工完成，以保证您申请保修的权力。
- ▶ 盖板上的细小划痕可使用油漆修复棒进行消除。

### 清洁

- ▶ 遵循随附的清洁建议。

### 维护

散热器为免维护装置

### 投诉

我们随时准备好要帮助您解决任何问题。但是，您仅可向您购买产品的合约商提出合法权利的索赔。

### 处理

- ▶ 回收用过的和丢弃的散热器及其附件或正确地进行处理。遵循当地法规。

### 可选附件

- 毛巾架 (42516000) 和挂钩 (42515000) (最大允许温度为 60 °C)
- 可折叠镜子 (42513000)
- 油漆修复棒 (95499000)

## ZH 安装说明

### 目标组

加热器应由专业的装配工进行安装。

### 安全说明

- ▶ 安装前，请仔细通读用户和安装说明。
- ▶ 安装完成后，将说明交给客户。



#### 小心压伤！

- ▶ 运输和安装散热器时必须两个人一起操作。
- ▶ 穿戴防护服、防护手套和安全鞋。



#### 小心锋利边缘！

- ▶ 穿戴防护手套。



#### 注意安全！

- ▶ 检查供给管路的位置（电、气、水）。
- ▶ 严禁钻入管线内。



#### 散热器掉落可能导致伤害和财产损失。

所提供的螺丝和螺旋锚固件仅适用于混凝土。

- ▶ 其它墙壁结构，请遵照螺旋锚固件制造商的说明。

### 使用条件

散热器可用于单管路和双管路系统。

- ▶ 散热器仅可用于封闭的加热系统。
- ▶ 依据 VDI 2035 《避免对热水加热系统造成损坏》，对水质（最大水硬度、PH值）进行观察。
- ▶ 存放和运输散热器时，必须使用包装。遵循包装上的说明。
- ▶ 更换 泄漏的泄放阀，严禁使用阀帽关闭泄放阀。

### 维修

备件 (→ 图 C)

### 处理

- ▶ 对包装进行回收或正确地处理包装。遵循当地法规。

### 技术特性

工作压力	最大 10 巴 (1000 kPa)
测试压力	13 巴 (1300 kPa)
供水	左侧或右侧
供水温度	最高 90 °C
尺寸	分流阀元件: 1850 x 553 x 50 x mm (高 x 宽 x 深)
连接	加热场: 3/8" 内螺纹
重量	<ul style="list-style-type: none"><li>• 不带盖板的加热场: 23 公斤</li><li>• 不含水的分流阀元件:<ul style="list-style-type: none"><li>- 带 2x 云设计: 39 公斤</li><li>- 带 1x 云设计, 1x 镜子: 48 公斤</li></ul></li></ul>
含水量	4 升

## 安装



加热场/空元件上带有磁体，会删除磁性数据媒体，例如，银行卡等。

- ▶ 安装过程中，请勿随身携带银行卡或类似材料。

### 前提条件

- 已安装分流阀（42512180）所需的基础部分（→ 单独的说明）
- 已铺设连接管线
- 地面已完工
- 已安装和连接带有调节功能的调温阀（→ 单独的制造商说明）

### 所需附件

- 压合接头，最大尺寸 32
- 欧洲锥形管的 3/8" 转接头

### 准备步骤（→ 图 1-6）

- ▶ 检查所发货物是否完整且完好。
- ▶ 安排所需的工具。
- ▶ 对于基础部分：
  - 卸下连接管线上所有的绑线带。
  - 卸下横向构件。
  - 将横向构件放在基础部分上。
- ▶ 对于加热场：
  - 卸下插头。
  - 将 3/8" 转接头安装到欧洲锥形管上。

### 预先安装壁式和压合接头（→ 图 7-15）

- ▶ 将加热场插入基础部分。



观察压合接头的安装位置：与加热场的前沿齐平（→ 图 B）。

- ▶ 将所有的连接管线切至所需的长度，预先将压合接头安装到连接管线上。
- ▶ 与另一个人员一起，使用调节螺丝对齐加热场。
- ▶ 预安装壁式安装件（挡板和垫圈）。
- ▶ 安装壁式安装件并标注钻孔位置。
- ▶ 卸下壁式安装件。
- ▶ 将加热场从基础部分中提出。
- ▶ 钻孔并插入螺旋锚固件。
- ▶ 使用垫片和螺丝拧紧挡板。
- ▶ 拧上接线盒。

### 安装加热场和壁式安装件（→ 图 16-19）



如需安装镜子元件，则需考虑加热场的安装位置：镜子仅可安装在不与加热场直接接触的一侧（→ 图 A）。

- ▶ 将加热场插入基础部分，并拧紧压合接头。
- ▶ 将垫片插入挡板中。
- ▶ 拧入螺丝并固定螺丝。
- ▶ 使用螺丝、垫圈和螺母拧紧加热场。确保螺丝之间保持尽可能远的距离。

## 连接（→ 图 20）

自动泄放阀预安装在加热场上。

- ▶ 紧固所有连接管线上的压合接头。



- ▶ 倘若无法将带有调节功能的调温阀安装在散热器底部，则将其安装在外部。

## 调试



关闭状态下，泄放阀自动泄放。

- ▶ 严禁将泄放阀完全打开。
- ▶ 更换 泄漏的泄放阀，严禁使用阀帽关闭泄放阀。

- ▶ 填充和排放散热器。小心烫伤！
- ▶ 检查散热器和水之间的连接是否泄漏。

## 安装附件和盖板（→ 图 21-22）

- ▶ 如果可以，将毛巾架/挂钩安装到盖板上或折叠镜子上（→ 单独的说明）。
- ▶ 悬挂所有盖板/镜子上。悬挂过程中，确保盖板/镜子与每个加热场的顶部齐平。

## 消除故障



关闭状态下，泄放阀自动泄放。如果情况并非如此，可打开泄放阀，进行人工泄流。

- ▶ 严禁将泄放阀完全打开。
- ▶ 更换 泄漏的泄放阀，严禁使用阀帽关闭泄放阀。

- ▶ 最多逆时针转动泄放阀 1/4 圈，打开泄放阀。
- ▶ 填充和排放散热器。小心烫伤！
- ▶ 检查散热器和水之间的连接是否泄漏。
- ▶ 顺时针关闭泄放阀，并检查是否泄漏。

- حقل التسخين دون الستار: 23 كلف
- الستار دون ماء:
- مع نموذجين للسحاب: 39 كلف
- بنموذج سحاب واحد
- ومرأة واحدة: 48 كلف

4 لترات

كمية الماء

## التركيب

توجد على مستوى حقول التسخين/الأجزاء الفارغة مجموعة من المغناطيس والتي يمكن أن تقوم بمحو معطيات البطاقات المغناطيسية مثل البطاقات البنكية.

◀ لهذا الغرض يجب عدم حمل بطاقات بنكية أو ما شابهها عند القيام بأعمال التركيب.

## الشروط

- تم تركيب طقم الأساس بالنسبة للستار (42512180 #) مسبقاً (انظر إلى الإرشادات المستقلة)
- وتم كذلك وضع موصلات الروابط
- هذا، وتم تركيب الأرضية الجاهزة
- فضلاً عن ذلك فقد تم تركيب صمام ضبط الحرارة وربطه (انظر للتعليمات المستقلة والخاصة بالمصنع)
- الأكسسوارات الضرورية
- وحدات إقفال بالضغط بدرجة اتساع المفتاح أقصاها 32
- مهابئ 8/3" على الأوروكونيس

## الخطوات المهنية (انظر للصور 1-6)

- ◀ المرجو التحقق من كمالية السلعة الموردة وخلوها من الأضرار.
- ◀ يرجى إعداد الأدوات.
- ◀ على مستوى طقم الأساس:
- يجب نزع مجمعات الكوابل من على موصلات الروابط.
- وفك العارضات.
- وضع العارضات على طقم الأساس.
- ◀ على مستوى حقل التسخين:
- قوموا بفك الأغشية.
- وتركيب مهابئ 8/3" على الأوروكونيس.

## تركيب المثبتات على الحائط ووحدات الإقفال بالضغط بشكل مسبق (انظر للصور 7-15)

- ◀ ركبوا حقل التسخين على طقم الأساس.

المرجو في هذا الإطار مراعاة وضعية بناء وحدات الإقفال بالضغط: بشكل واضح على الحافة الأمامية لحقل التسخين (انظر للصورة B).

- ◀ قوموا بعد ذلك بتقصير موصلات الروابط على الحد الضروري وركبوا وحدات الإقفال بالضغط على مستوى هذه الموصلات بشكل قبلي.
- ◀ فيما يلي يقوم شخص ثان بضغط حقل التسخين على مستوى براغي التثبيت.
- ◀ قوموا بتركيب مثبتات الحائط (الماسك وقطعة المسافة) بشكل مسبق.
- ◀ ركبوا مثبتات الحائط وأشيروا إلى الثقوب.
- ◀ انزعوا مثبتات الحائط.
- ◀ أخرجوا حقل التسخين من طقم الأساس.
- ◀ احفروا الثقوب وضعوا مستقبلات البراغي داخلها.
- ◀ ثبتوا وحدة الإمساك باستعمال الأقراص والبراغي.
- ◀ قوموا بفك الفلكة.

## ركبوا حقل التسخين والمثبتات على الحائط (انظر للصور 16-19)

المرجو مراعاة وضعية بناء حقل التسخين إذا كنتم تودون تركيب عناصر المرأة: يمكن تركيب المرأة على الجهة الغير ملامسة لحقل التسخين (انظر للصورة A).



- ◀ ركبوا حقل التسخين على طقم الأساس وثبتوا وحدات الإقفال بالضغط.
- ◀ ركبوا قطعة المسافة داخل وحدة الإمساك.
- ◀ أدخلوا البرغي والمسمار الملولب.
- ◀ ثبتوا حقل التسخين باستعمال براغي وأقراص وصامولات. المرجو في هذا السياق التحقق من أن البراغي موضوعة بعيدة قدر الإمكان عن بعضها البعض.

## الرباط (انظر للصورة 20)

صمام التهوية التلقائي مركب على حقل التسخين بشكل مسبق.

- ◀ ثبتوا كل وحدات الإقفال بالضغط على مستوى موصلات الروابط.

- ◀ المرجو تركيب صمام ضبط الحرارة بالخارج وذلك لتعذر تركيبه أسفل جهاز التسخين.



## التشغيل

- ◀ يقوم صمام التهوية بعملية التهوية في وضع مغلق وبشكل تلقائي.
- ◀ لا تفتحوا صمام التهوية عن آخره.
- ◀ يجب تغيير صمامات التهوية الغير مسدودة وعدم إغلاقها بغطاء.



- ◀ املنوا جهاز التسخين وقوموا بتهويته. هناك خطر الإصابة بحروق!
- ◀ المرجو التحقق من مدى انسداد جهاز التسخين والروابط جهة الماء.

## التركيب والإكسسوارات والستارات (انظر للصور 21-22)

- ◀ يمكن عند الحاجة تركيب ماسك المناديل اليدوية والعققات أو المرأة القابلة للطهي على مستوى الستارات (انظر إلى التعليمات المستقلة في هذا الشأن).
- ◀ علقوا جميع الستارات/المرائي. وتحققوا في هذا الإطار أن الستارات/المرائي تنتهي بوضوح بالأعلى مع حقل التسخين الخاص بها.

## التخلص من الاضطرابات

- ◀ يقوم صمام التهوية بعملية التهوية في وضع مغلق وبشكل تلقائي.
- ◀ إذا لم يكن الوضع كذلك، فإنه بإمكانكم تهوية الصمام من خلال فتحه يدويا.



- ◀ لا تفتحوا صمام التهوية عن آخره.
- ◀ يجب تغيير صمامات التهوية الغير مسدودة وعدم إغلاقها بغطاء.

- ◀ افتحوا صمام التهوية بدرجة أقصاها ربعدورة ضد اتجاه دوران عقارب الساعة.

- ◀ املنوا جهاز التسخين وقوموا بتهويته. هناك خطر الإصابة بحروق!
- ◀ المرجو التحقق من مدى انسداد جهاز التسخين والروابط جهة الماء.
- ◀ اغلقوا صمام التهوية على اتجاه دوران عقارب الساعة وتحققوا من مدى انسدادها.

## الاستعمال المرخص

يجب استعمال جهاز التسخين هذا فقط لتدفئة الفضاءات الداخلية وكذا من أجل تجفيف وتدفئة الأقمشة المقاومة للحرارة. جميع الاستعمالات الأخرى فهي غير مسموح بها.

## الاستعمال الخاطئ

لا يجب استعمال جهاز التسخين هذا كوسيلة للصعود إلى الأعلى.

## إرشادات السلامة

## هناك خطر الإصابة بحروق على مستوى السطوح الساخنة!

إن سطوح جهاز التسخين هذا وكذا روابطه يمكن أن تصل درجة حرارتها إلى 90 درجة مئوية.  
المرجو اتخاذ الحذر عند ملامسة جهاز التسخين.  
احموا أبناءكم من خطر الإصابات.

## هناك خطر الإصابة بحروق بسبب الماء الساخن الذي يرش إلى الخارج!

تم تجهيز جهاز التسخين هذا بصمام تهوية تلقائي.  
المرجو عدم القيام بأي تغيير على مستوى صمام التهوية هذا وذلك من أجل الحفاظ على سلامة الانسداد السليم لجهاز التسخين.

توجد على مستوى حقول التسخين/الأجزاء الفارغة مجموعة من المغناطيس والتي يمكن أن تقوم بمحو معطيات البطاقات المغناطيسية مثل البطاقات البنكية.

## التركيب والإصلاحات

اتركوا عاملا متخصصا يقوم بأعمال التركيب والإصلاح حتى لا تتمحي حقوقكم في الضمانة.  
يمكنكم إزالة الخدوش الصغيرة على مستوى الغطاء باستعمال قلم تصحيح الصباغة.

## التنظيف

المرجو مراعاة نصيحة التنظيف المرفقة.

## الصيانة

إن جهاز التسخين هذا لا يحتاج للصيانة.

## الاعتراضات

سنقوم بكل سرور بمساعدتكم من أجل حل جميع المشاكل. أما بالنسبة للاعتراضات المتعلقة بحقوق الشراء، فيمكنكم تحقيقها فقط إزاء الشريك المتعاقد معه والذي قمتم بشراء المنتج من عنده.

## التخلص من المخلفات

المرجو توجيه أجهزة التسخين المستعملة وكذا جميع الاكسسوارات المتعلقة بها إلى الريساكلينغ أو القيام بالتخلص منها بشكل سليم.  
المرجو مراعاة التعليمات الجهوية في هذا الإطار.

## الإكسسوارات الاختيارية الممكن الحصول عليها

- ماسك المناديل اليدوية (42516000) والعقفة (42515000)
- (مسموح باستعمالها فقط في علاقة مع درجة حرارة انطلاق معدلها 60 درجة مئوية كحد أقصى)
- مرآة قابلة للطوي (42513000)
- قلم تصحيح الخدوش على الصباغة (95499000)

## المجموعة المستهدفة

لا يجب تركيب جهاز التسخين إلا من طرف عامل متخصص.

## إرشادات السلامة

المرجو قراءة إرشادات كيفية التركيب والاستعمال بأكملها قبل البدء بالتركيب.  
المرجو تسليم كتاب الإرشادات إلى العميل بعد الانتهاء من التركيب.

## خطر الإصابة بدعوك!

يجب أن تتم عملية نقل وتركيب جهاز التسخين من طرف شخصين اثنين.  
المرجو ارتداء الألبسة والقفازات والأحذية الواقية.

## هناك خطر الإصابة بجروح بسبب الحواف الحادة!

ارتدوا القفازات الواقية.

## خطر على الحياة!

المرجو التحقق من وضعية موصلات التزويد (الكهرباء، الغاز، الماء).  
لا تقوموا بتقرب الموصلات.

## هناك خطر إصابة الأشخاص والمواد بضرر عند انقلاب جهاز التسخين!

تصلح البراغي والمستقبلات الموردة فقط للاستعمال على السطوح الخرسانية.  
إذا كان الاستعمال سيتم على جدران أخرى فالمرجو الانتباه إلى تعليمات صناع مستقبلات البراغي.

## شروط الاستعمال

يمكن استعمال جهاز التسخين داخل أنظمة الأنبوب الواحد أو الأنبوبين على حد سواء.  
يجب استعمال جهاز التسخين هذا فقط داخل أنظمة التسخين المنغلقة.  
المرجو احترام جودة المياه (درجة الصلابة القصوى، قيمة ال pH) حسب قوانين جمعية المهندسين الألمان 2035 حول "الحماية من الأضرار على مستوى أجهزة تسخين الماء".  
يجب نقل وتخزين جهاز التسخين داخل الغلاف الخاص به.  
المرجو مراعاة التعليمات الموجودة على الغلاف.  
يجب تغيير صمامات التهوية الغير مسدودة وعدم إغلاقها بغطاء.

## الإصلاح

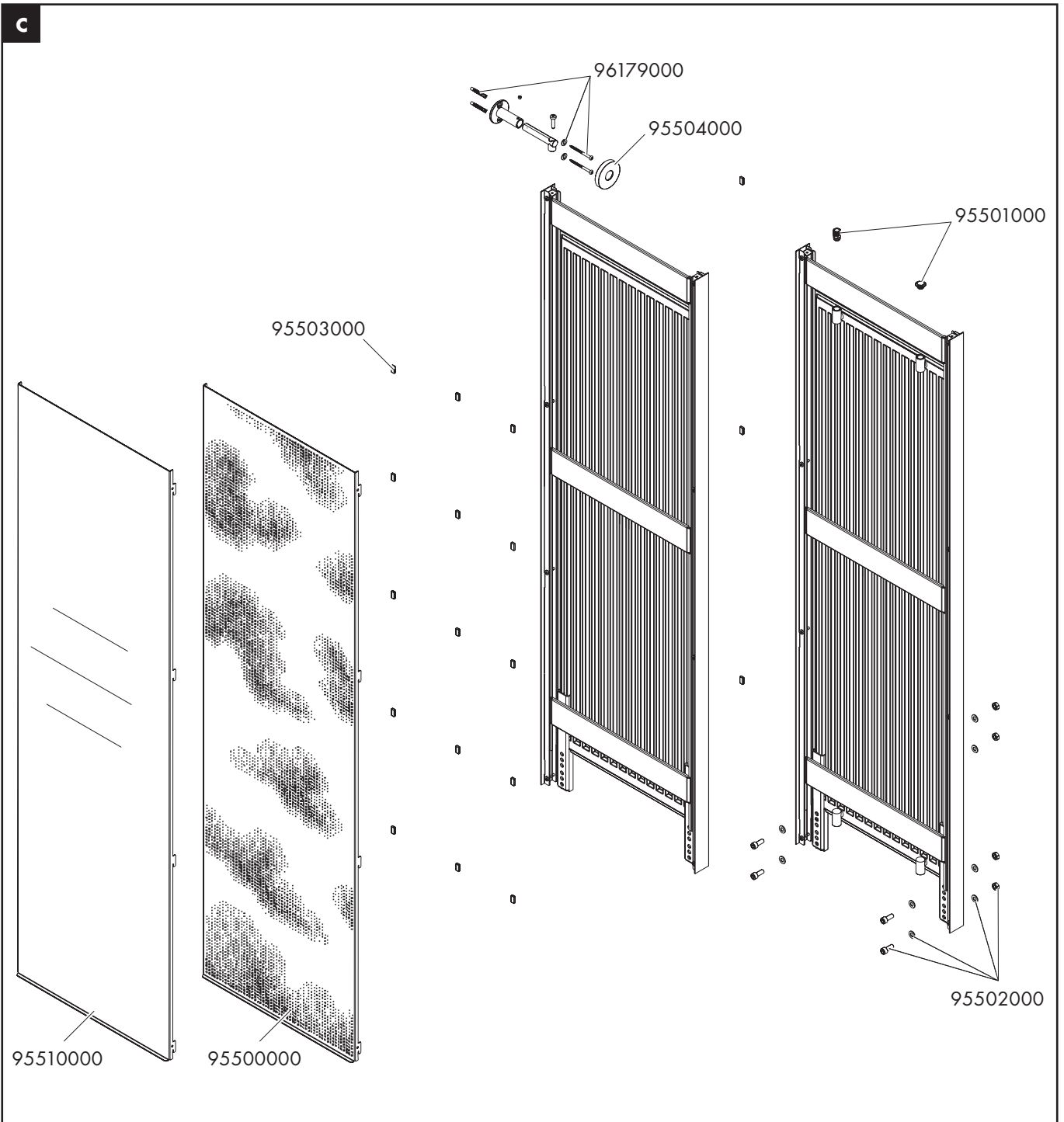
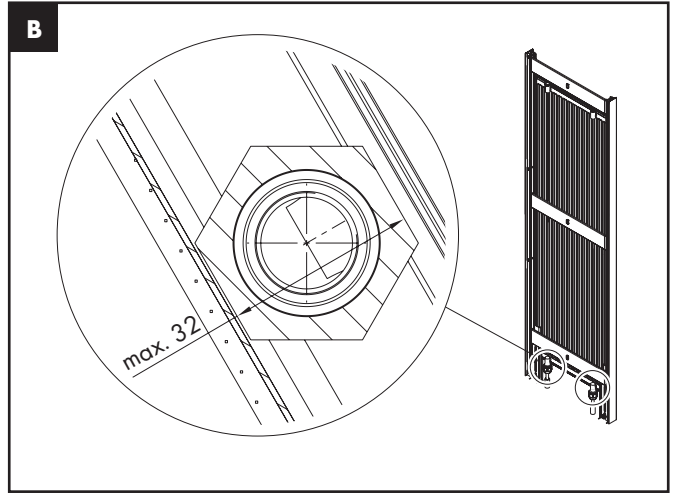
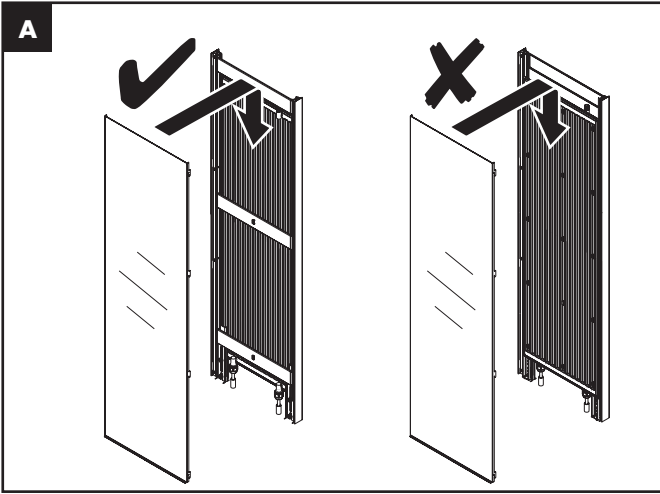
قطع الغيار (انظر للصورة C).

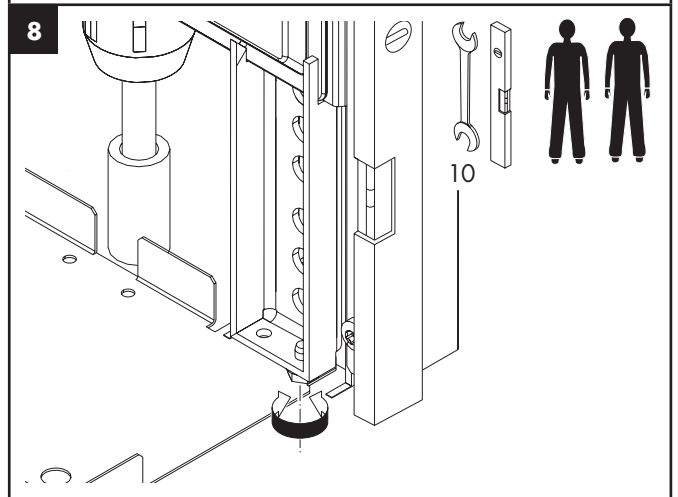
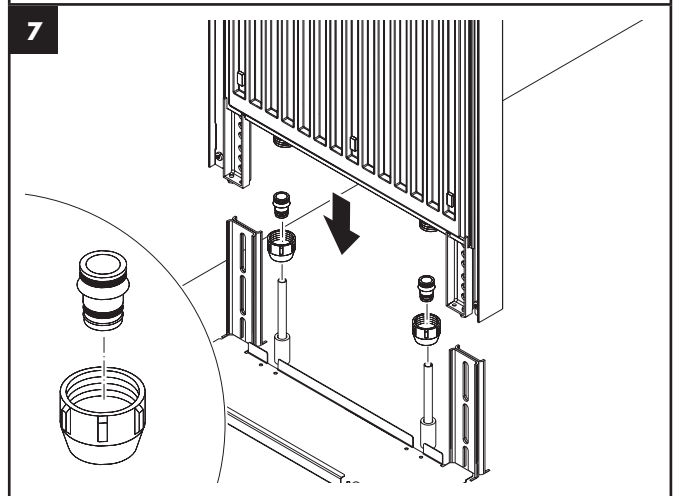
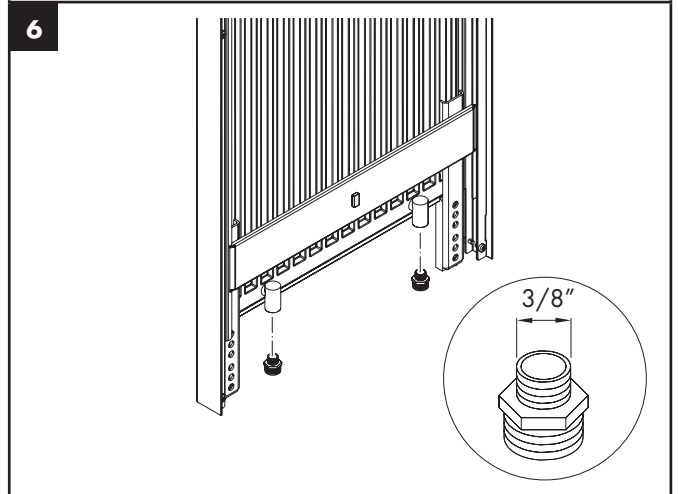
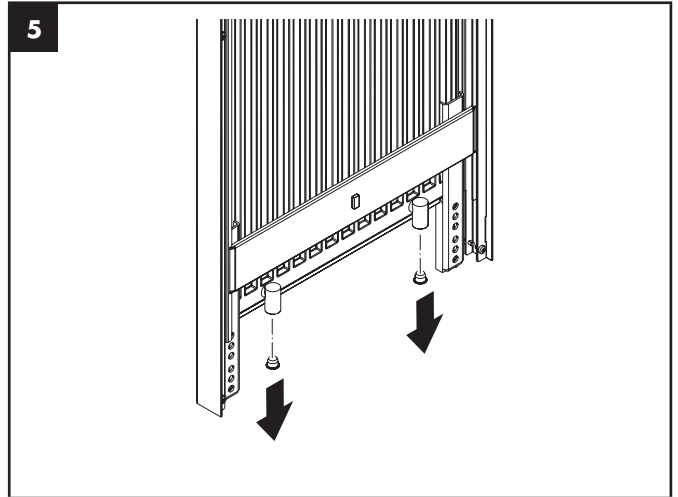
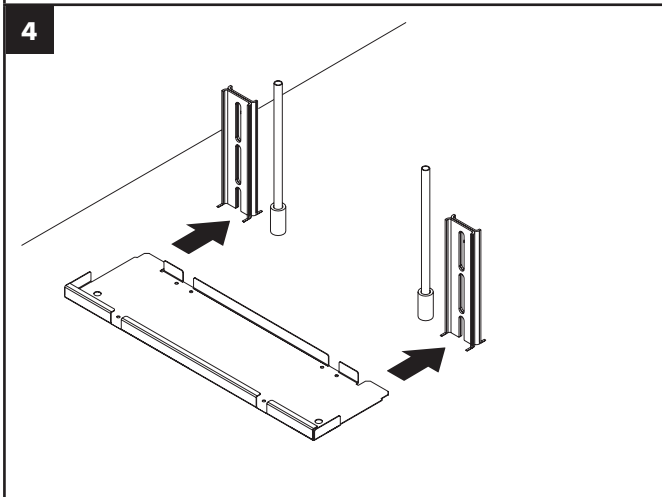
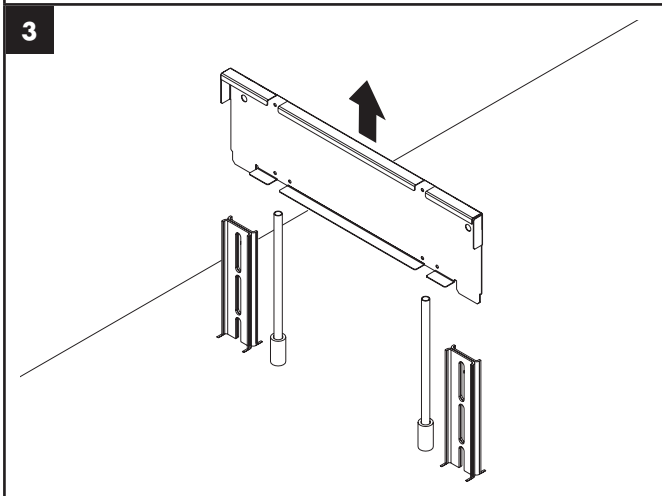
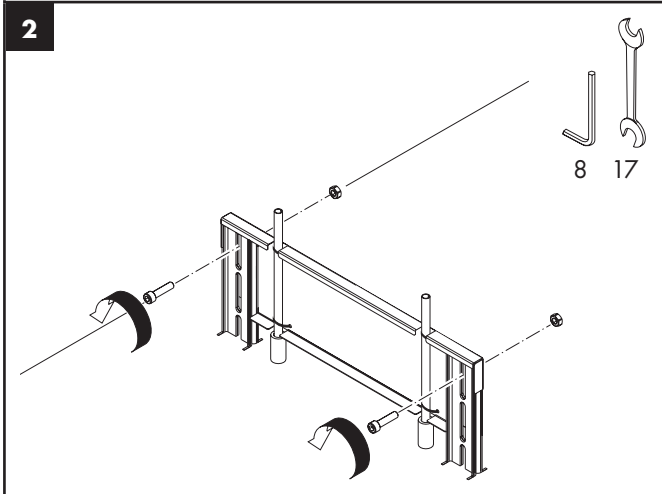
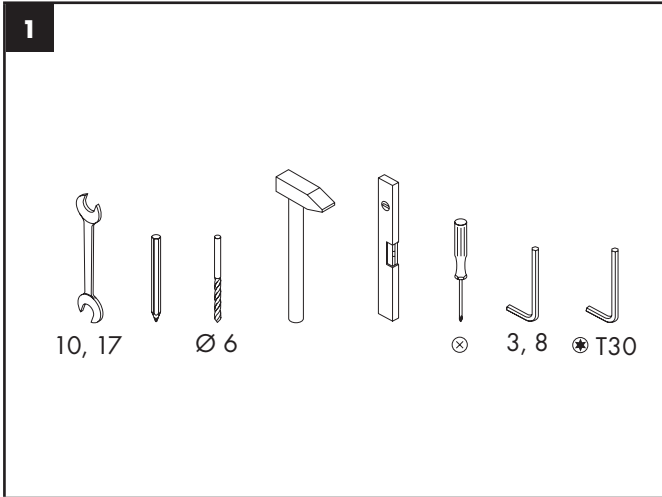
## التخلص من المخلفات

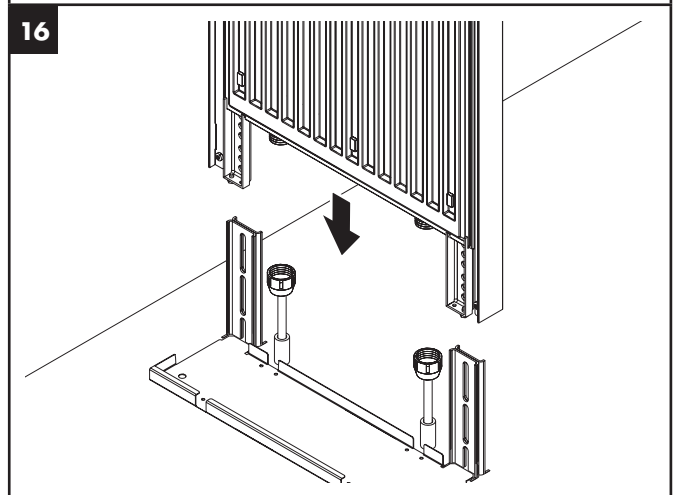
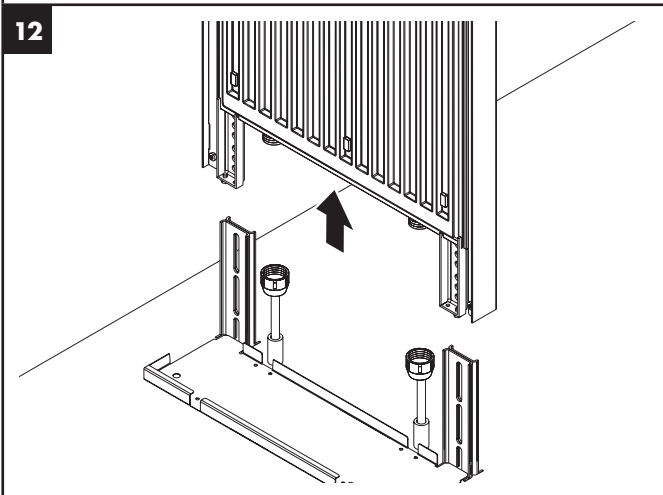
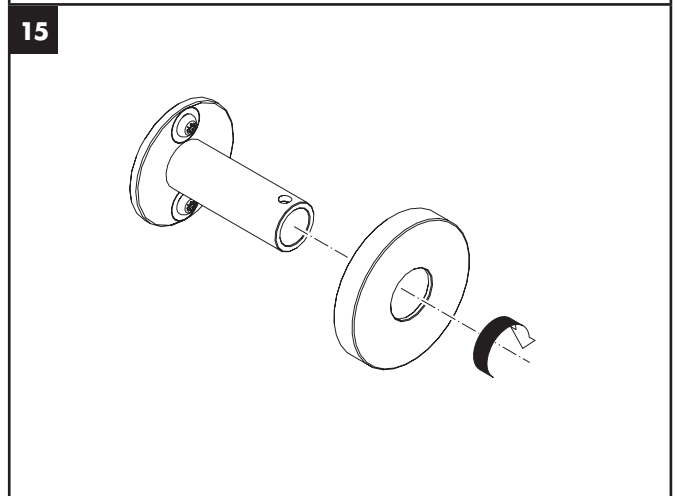
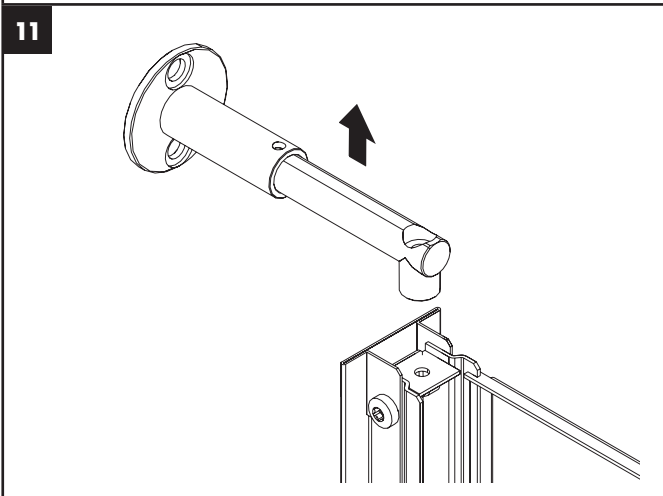
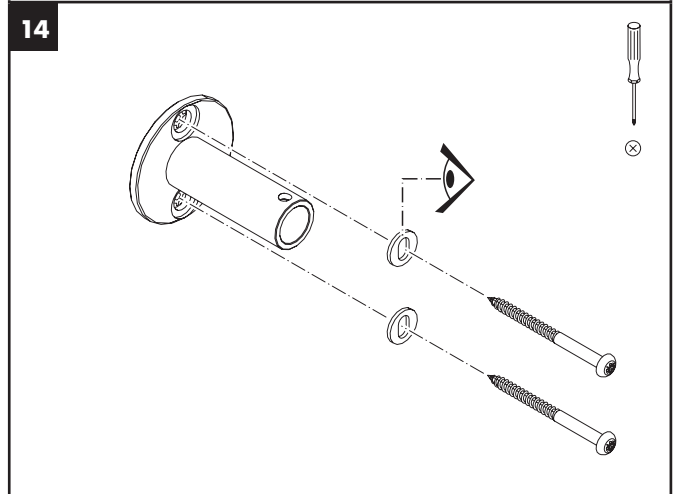
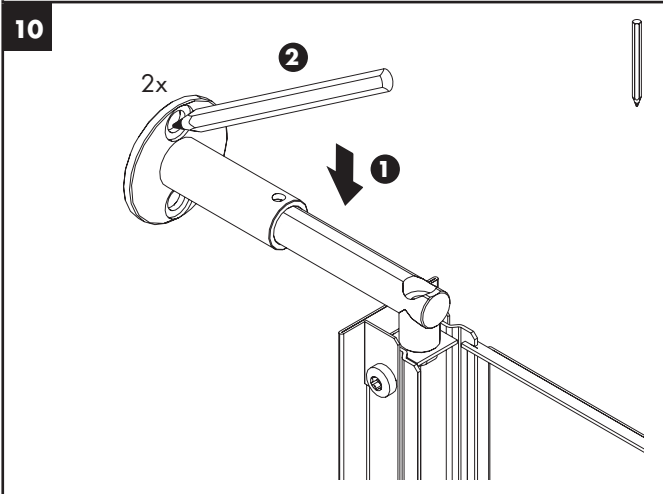
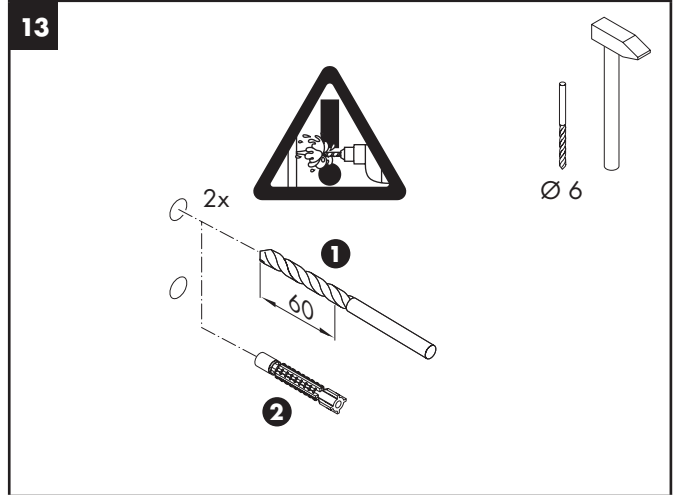
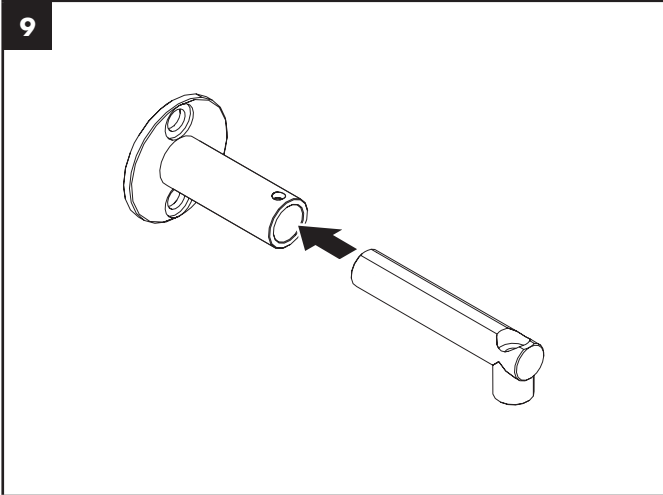
المرجو تحويل مخلفات التغليف إلى الريساكلينغ أو التخلص منها بشكل سليم. المرجو احترام التعليمات الجهوية في هذا الإطار.

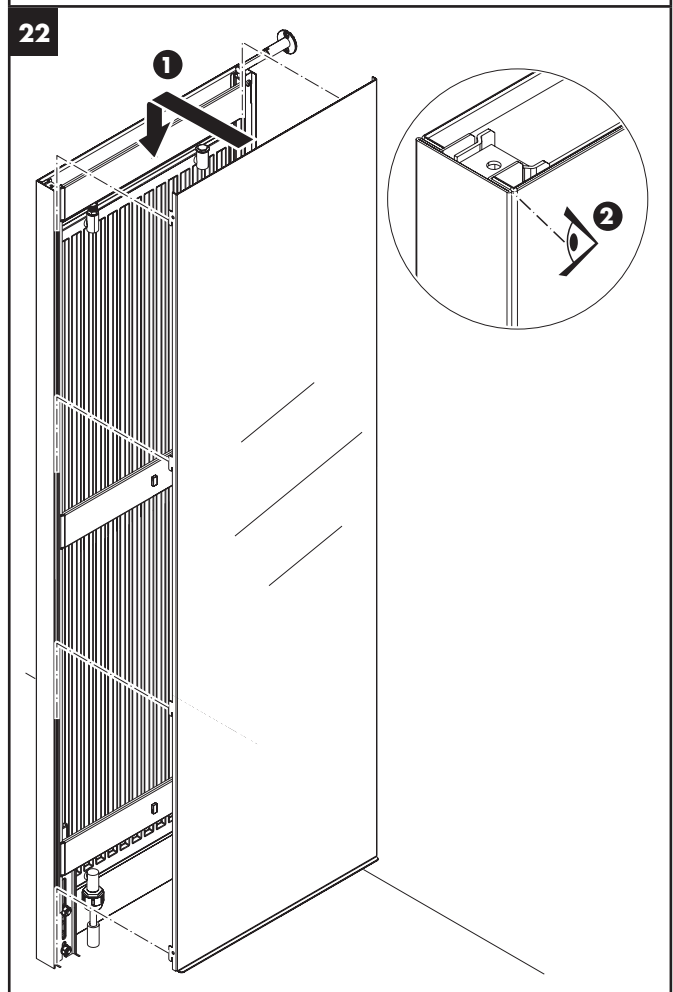
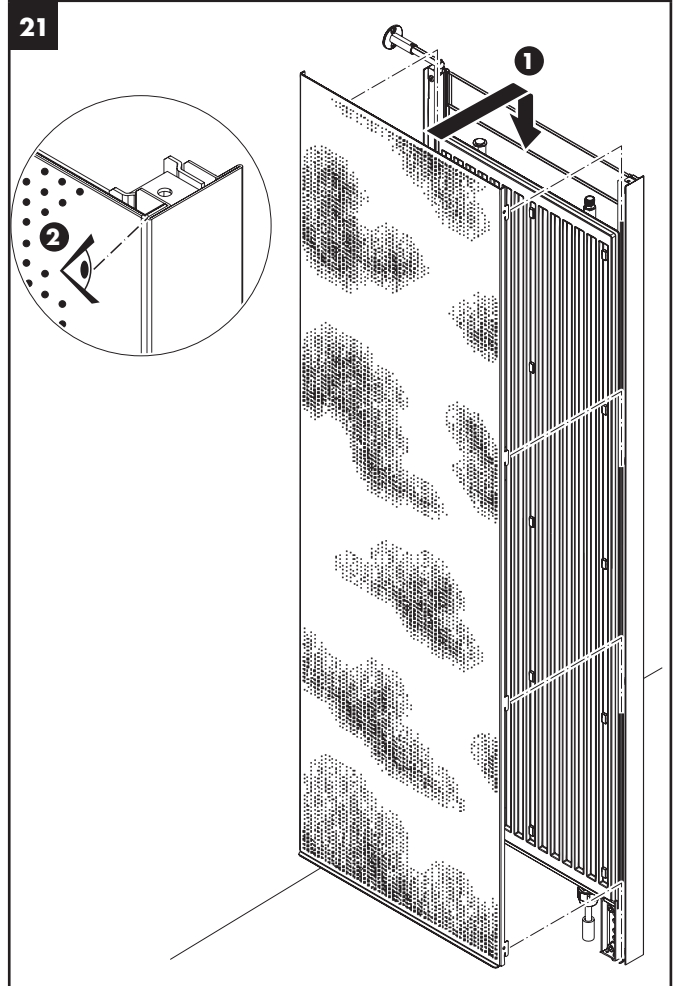
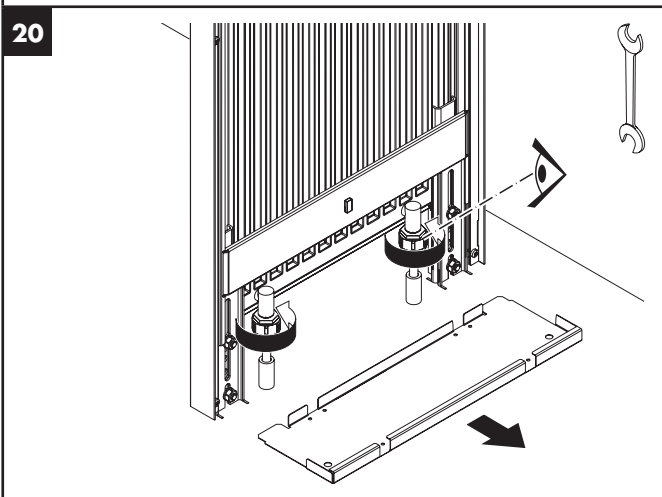
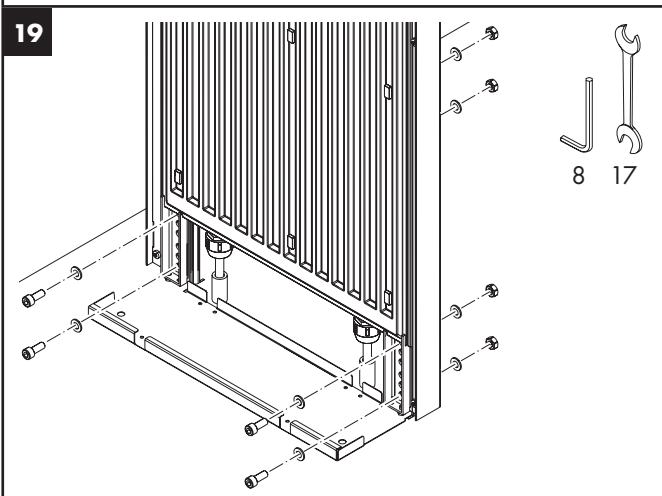
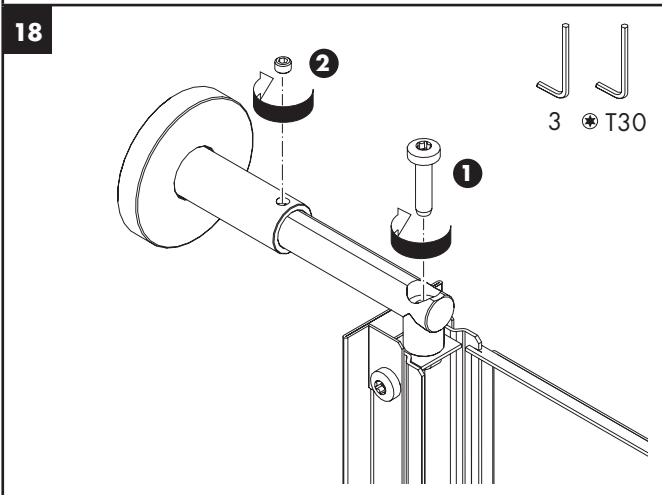
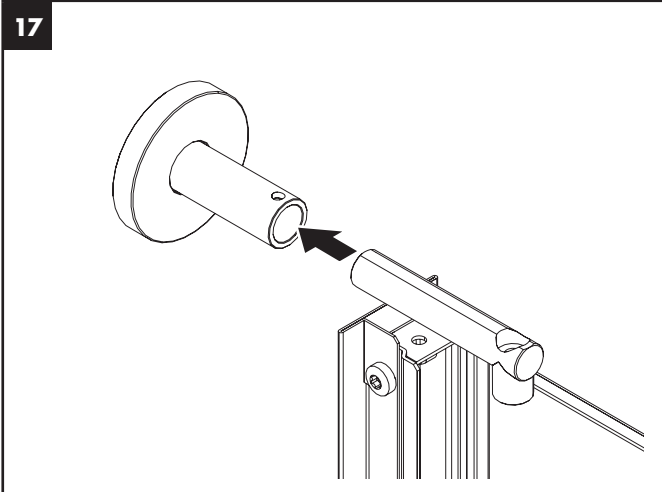
## الخصائص التقنية

درجة ضغط الاستعمال	10 بار كحد أقصى (1000 كيلو باسكال)
درجة ضغط الاختبار	13 بار (1300 كيلو باسكال)
مجرى الاشتغال	ممكن على اليمين أو على اليسار
درجة حرارة الانطلاق	90 درجة مئوية كحد أقصى
القياسات	الستار: 1850 × 553 × 50 ملم (الارتفاع × العرض × العمق)
الروابط	حقل التسخين: "8/3" لولبية داخلية













Hansgrohe · Postfach 1145 · D-77761 Schiltach  
Telefon +49 (0) 78 36/51-0 · Telefax +49 (0) 7836/511440  
E-Mail: info@hansgrohe.com · Internet: www.hansgrohe.com

Modellnummer: Axor Urquiola 42500000 / 42510000

09

EN 442-1 Radiatoren und Konvektoren

Höchstzulässiger Betriebsdruck: 1000 kPa

Wärmeleistung: 729 W

Charakteristische Gleichung:  $\Phi=9,65\Delta T^{1,2502}$

Vorlauftemperatur: max. 90 °C

**hansgrohe**

Hansgrohe · Postfach 1145 · D-77761 Schiltach · Telefon +49 (0) 78 36/51-1282 · Telefax +49 (0) 7836/511440  
E-Mail: info@hansgrohe.com · Internet: www.hansgrohe.com

10/2009  
9.01068.11