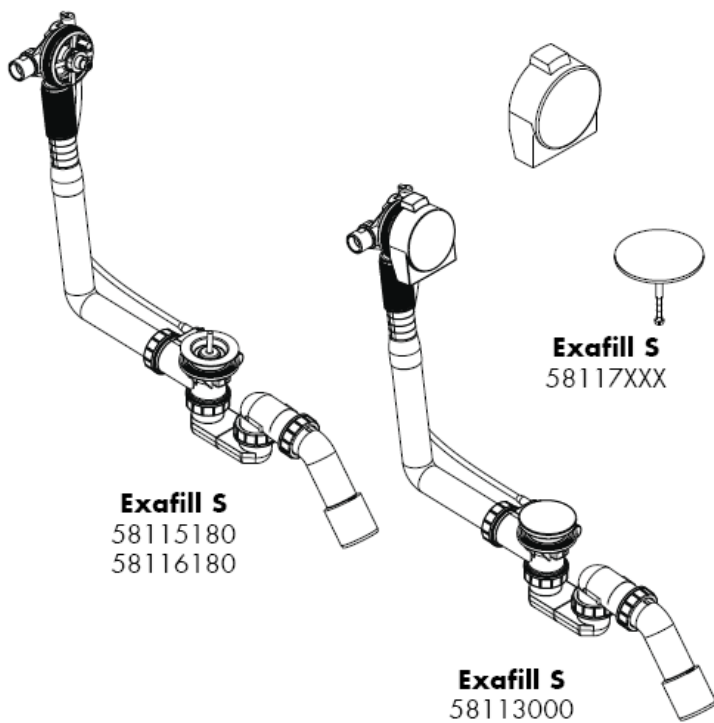


# Montageanleitung



hangrohe

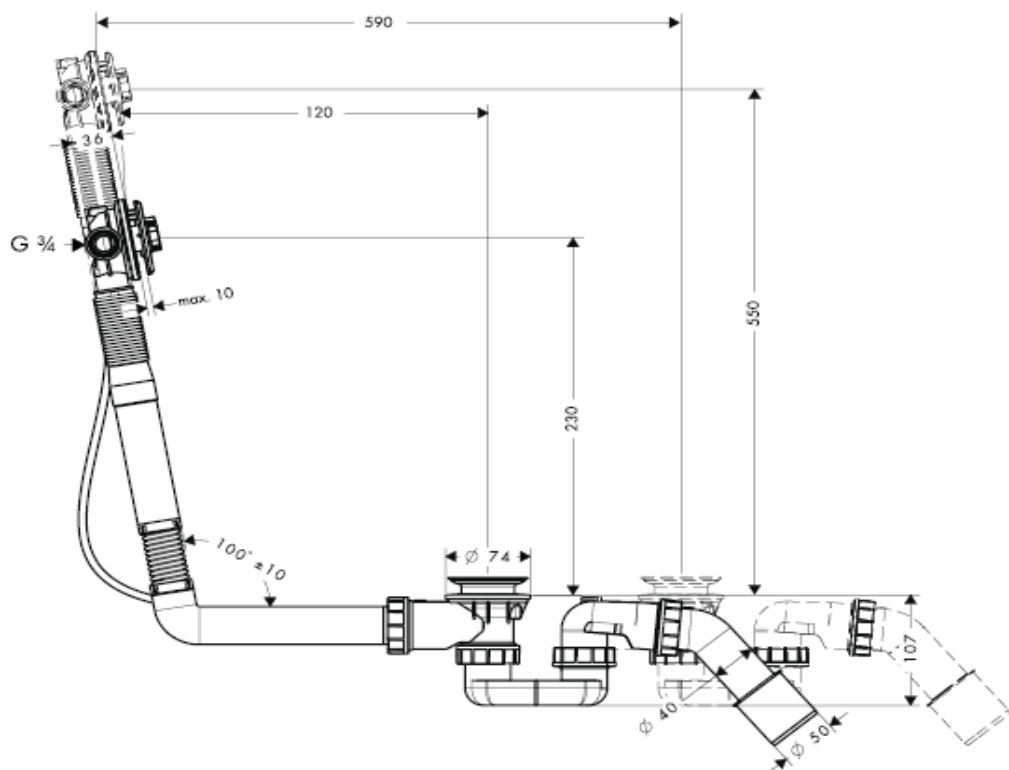
58113000



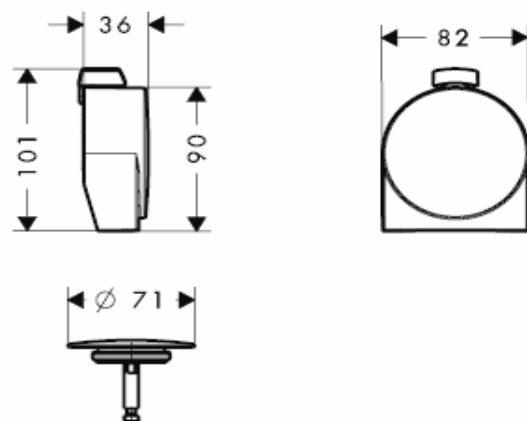
58115180

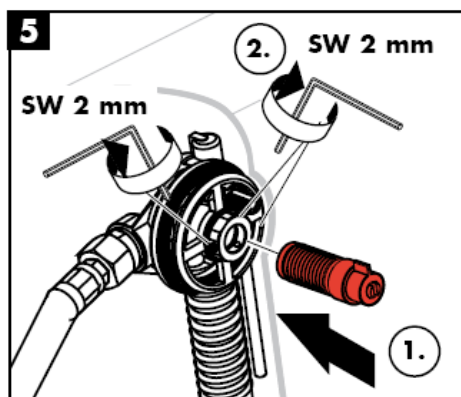
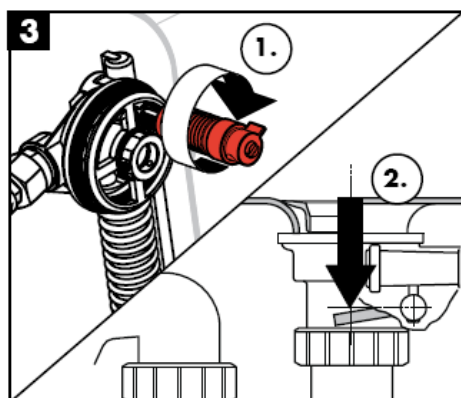
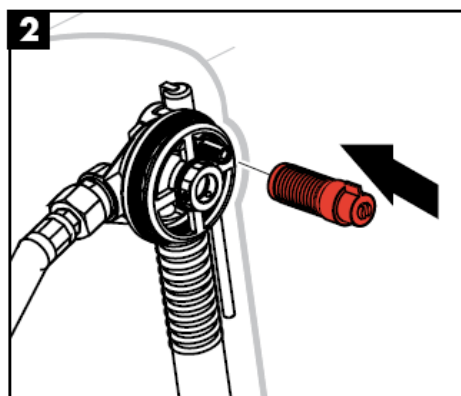


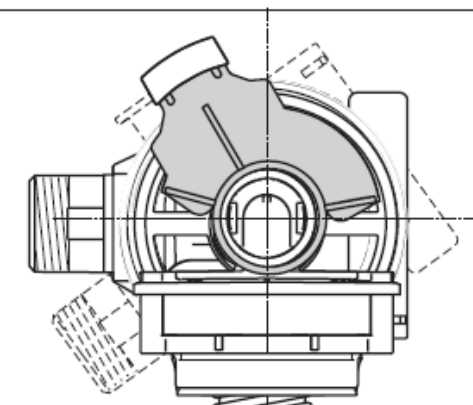
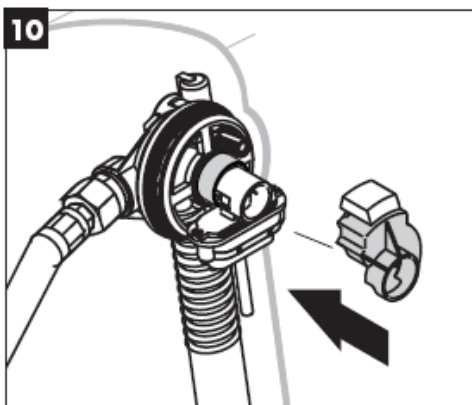
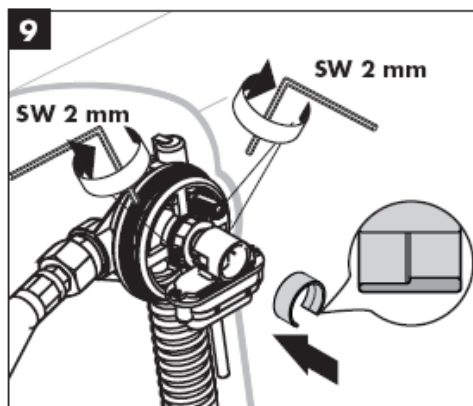
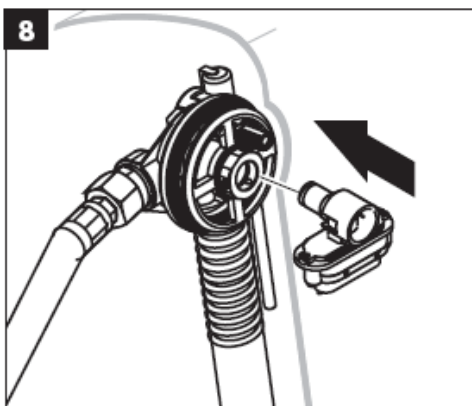
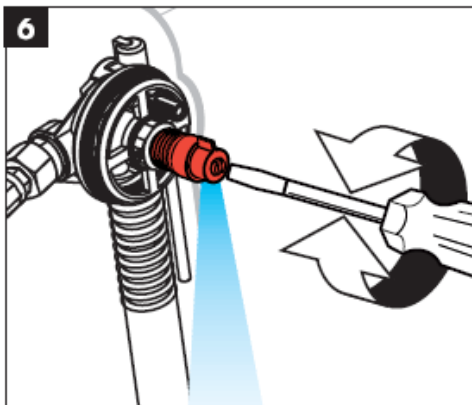
58116180

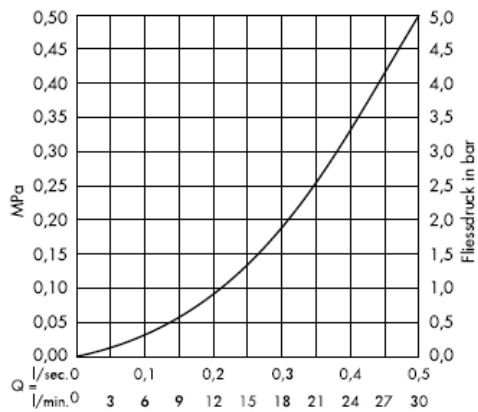
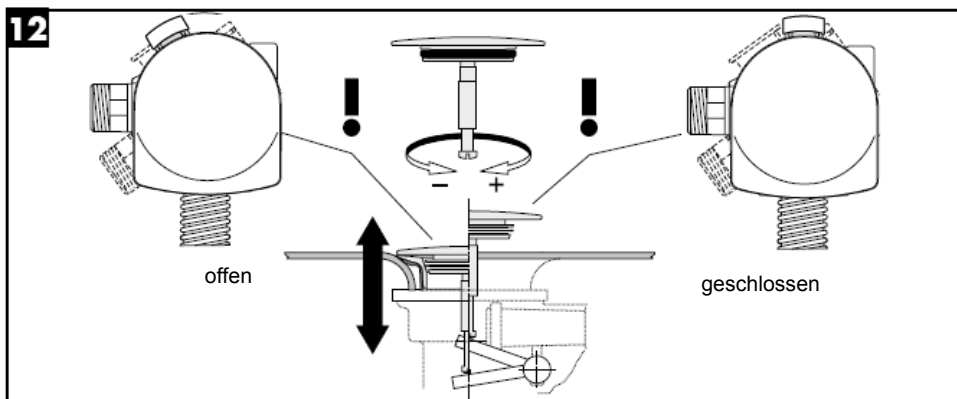
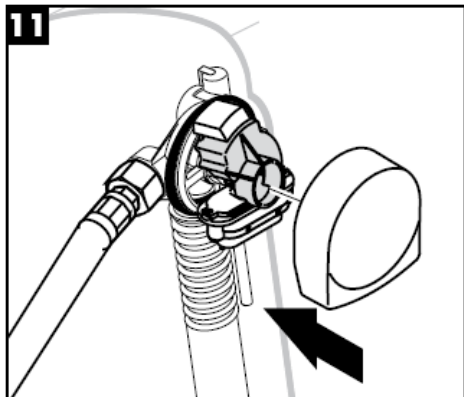


58117XXX





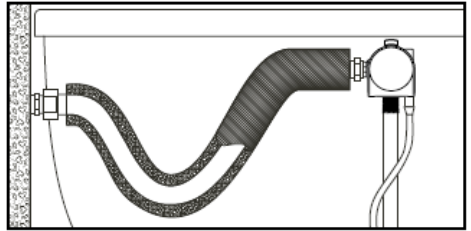




(1 MPa = 10 bar = 147 PSI)

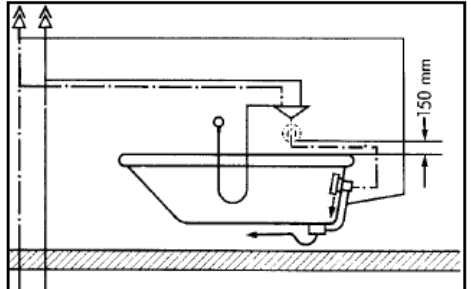
Anschluss mit flexiblem Schlauch.  
Art. Nr. 58191000

Nach Montage der Garnitur muss die Anlage  
nach DIN 1988 gespült werden.



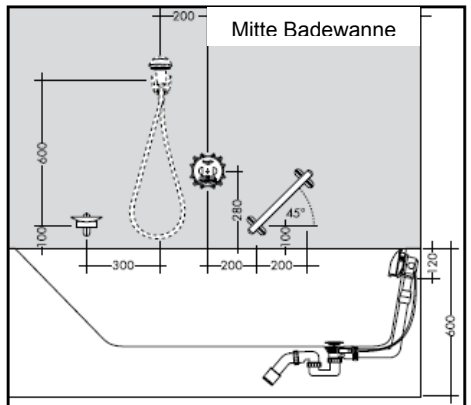
### Installation nach DIN 1988

Bei der Montage der Unterputzarmatur ist darauf  
zu achten, daß der Rohrunterbrecher (DB) min.  
150 mm über dem Wannenrand liegt.  
(siehe nebenstehende Skizze)



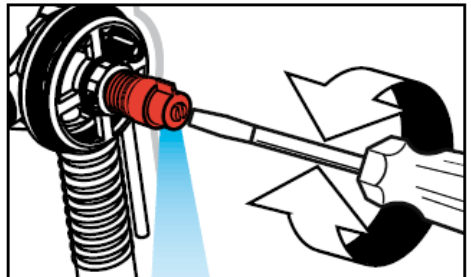
### Installation nach EN 1717

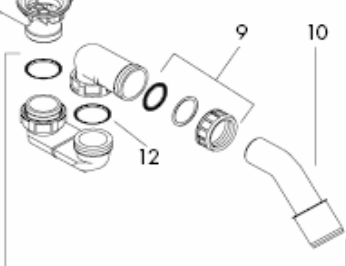
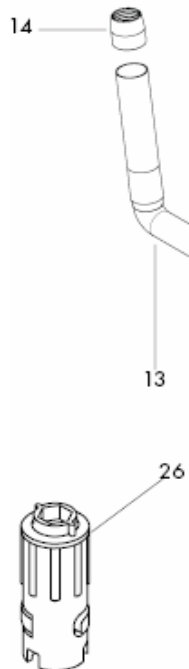
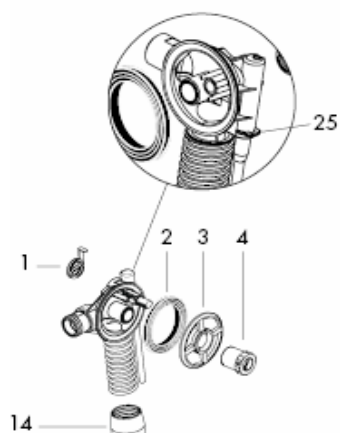
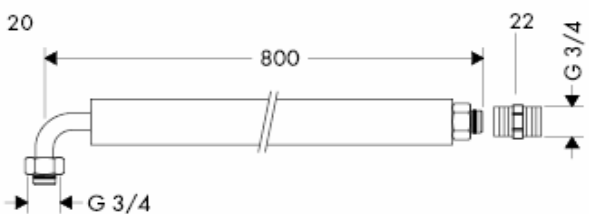
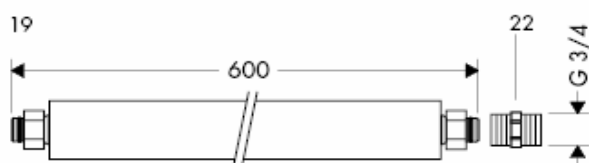
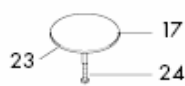
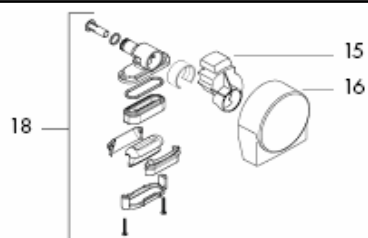
Bei der Montage der iBox universal mit  
integrierter Sicherungskombination (HD) ist  
darauf zu achten, daß die Mitte der Armatur min.  
280 mm über dem Wannenrand liegt.



### Verwenden des Probeinlaufs

- 1 Probefüllen der Wanne.
- 2 Spülen der Leitungen
- 3 Druckprüfung der Leitung zwischen Mischer  
und Probeeinlauf







**Serviceteile** siehe Seite 8

1	Abdeckung	97580000	XXX = Farbcodierung
2	Formring	96331000	
3	Befestigungsring	97579000	000 chrom
4	Spannschraube	97573000	090 chrom/gold-optik
5	Stopfen	97577000	450 weiß
6	Hohlschraube	94301000	800 edelstahl-optik
7	Ventilteller	97581000	810 satinox
8	Dreifachdichtung	96093000	820 brushed nickel
9	Überwurfmutter	96332000	830 polished nickel
10	Abgangsbogen	96221000	880 edelmatt
11	Sifon komplett	56373000	
12	Flachdichtung	98075000	
13	Rohrbogen	64173000	
14	Maschette	97578000	
15	Schieber kpl.	97574XXX	
16	Abdeckung für Exafill Plus	97575XXX	
17	Stopfen groß	96153XXX	
18	Auslaufkörper komplett	97576000	
19	Anschlussschlauch	58191000	
20	Anschlussschlauch	58192000	
21	Überwurfmutter	95094000	
22	Anschlussnippel	96143000	
23	O-Ring	98066000	
24	Zylinderschraube	97658000	
25	Klammer	97749000	
26	Montageschlüssel Set	58085000	

**Prüfzeichen**

	DVGW	P-IX	SVGW	ACS	NF	WRAS	KIWA
58113000	X		X		X	X	X
58115180	X		X		X	X	X
58116180	X		X		X	X	X
58117XXX	X		X		X	X	X



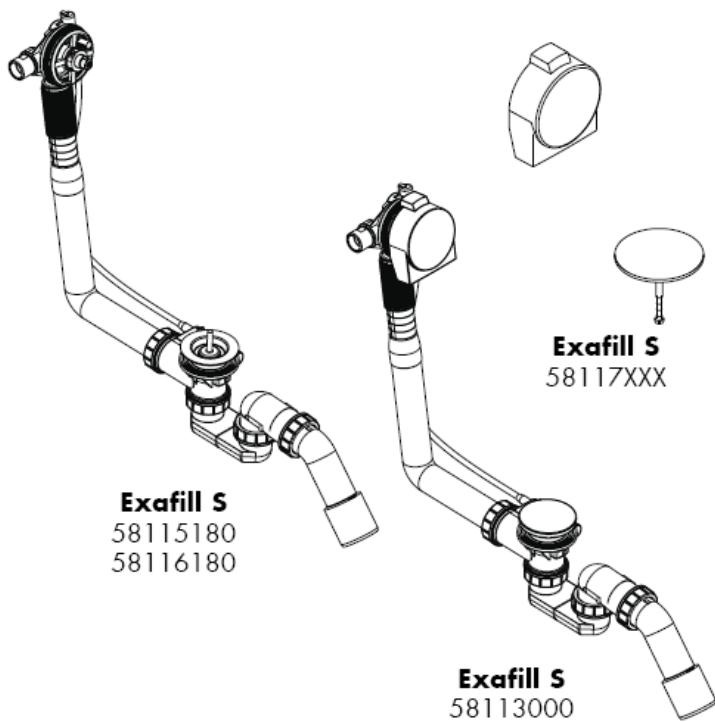
**hansgrohe**

Hansgrohe · Postfach 1145 · D-77761 Schiltach · Telefon +49 (0) 78 36/51-1282 · Telefax +49 (0) 7836/511440  
E-Mail: [info@hansgrohe.com](mailto:info@hansgrohe.com) · Internet: [www.hansgrohe.com](http://www.hansgrohe.com)

04/2010  
9 09699 03  
Deutsch

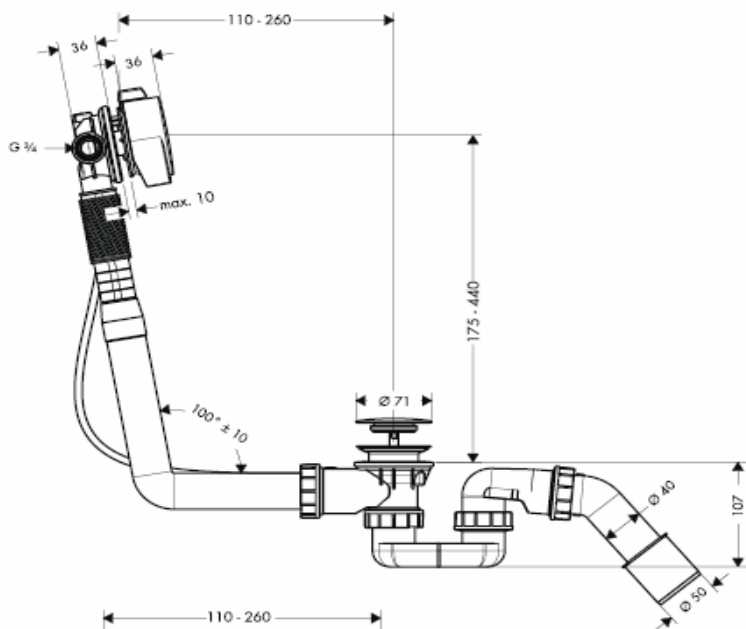


# Instructions de montage

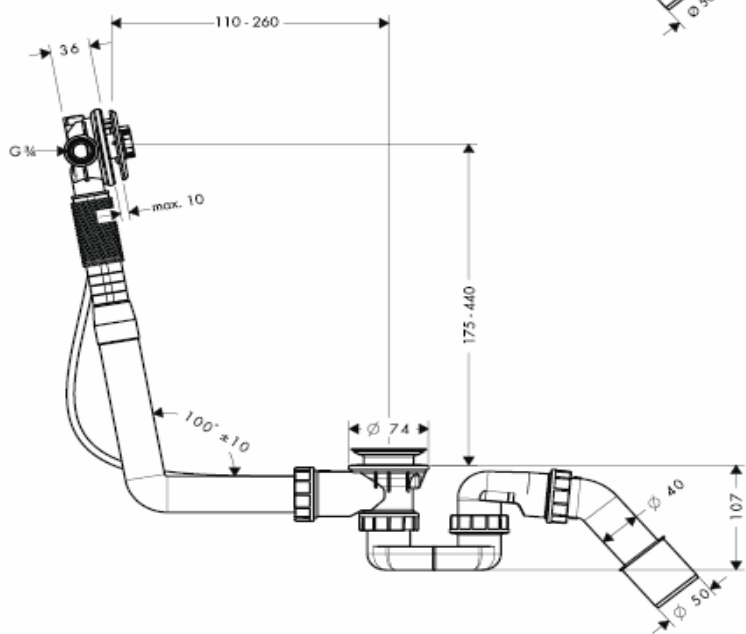


**hansgrohe**

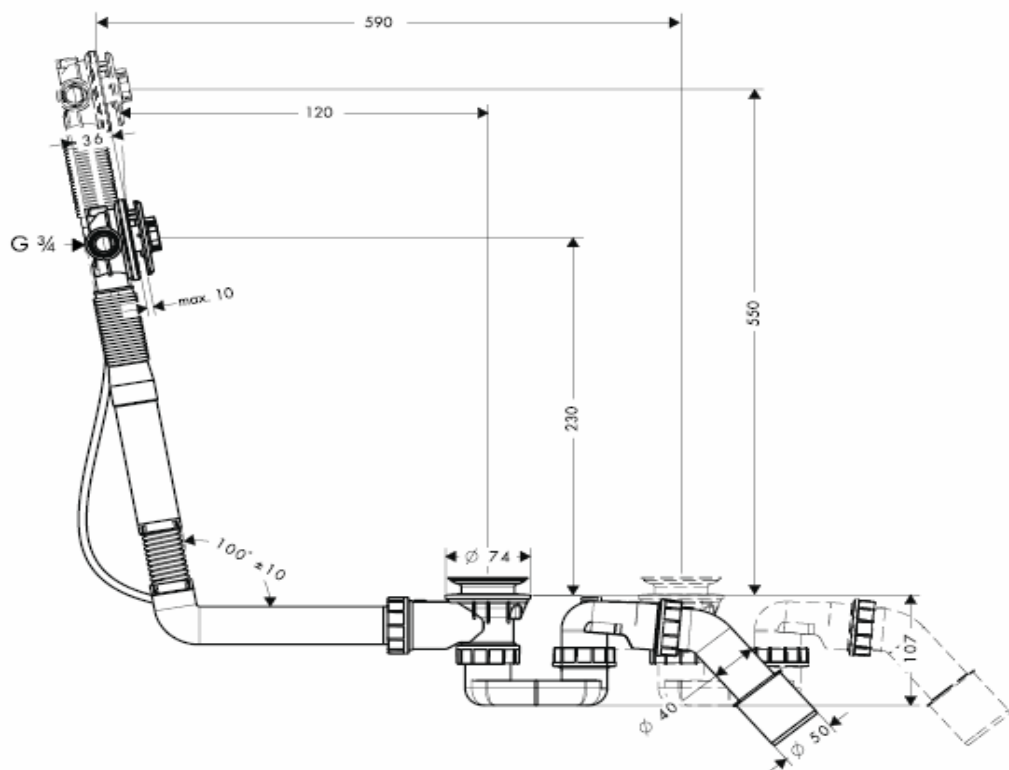
58113000



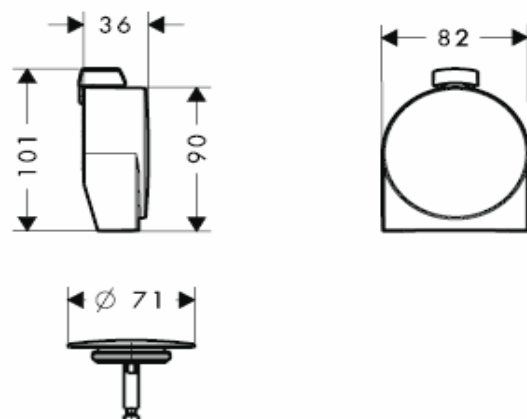
58115180

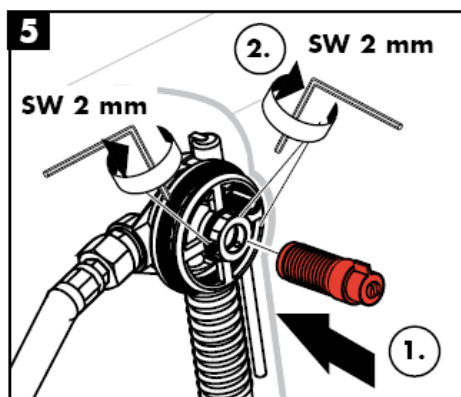
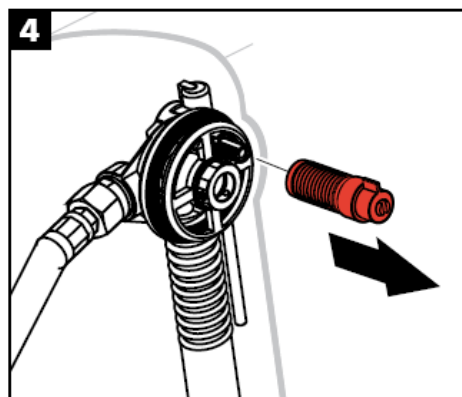
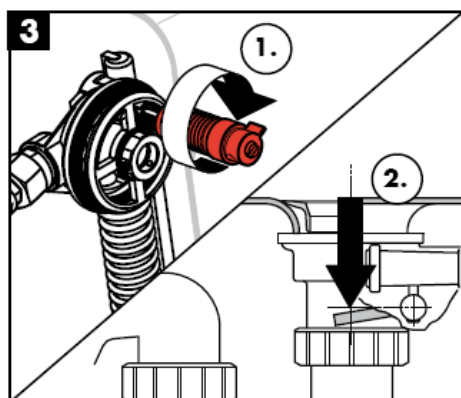
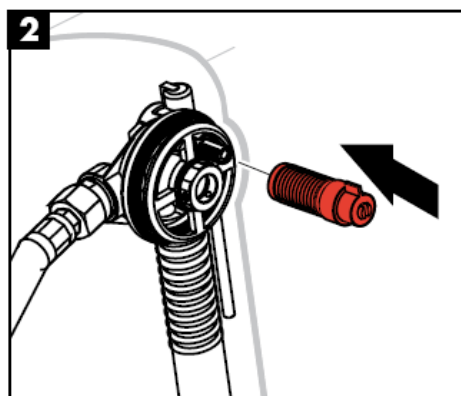


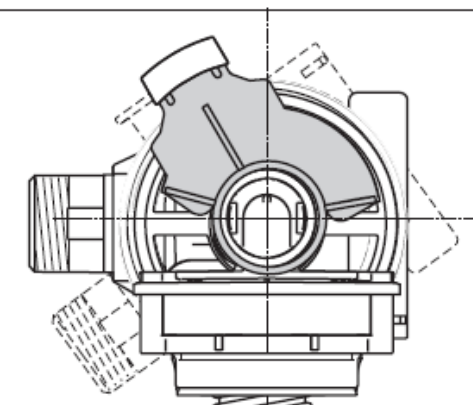
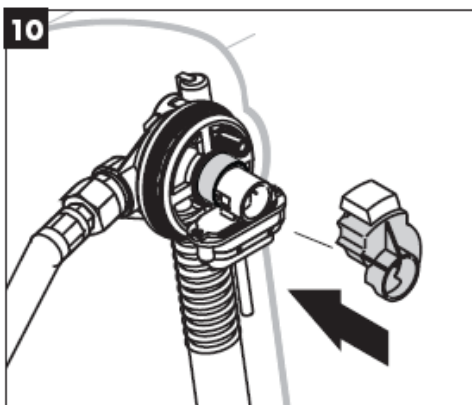
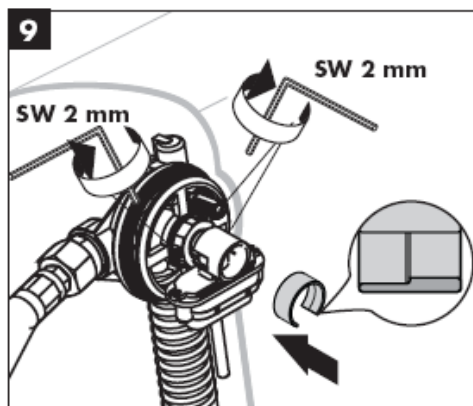
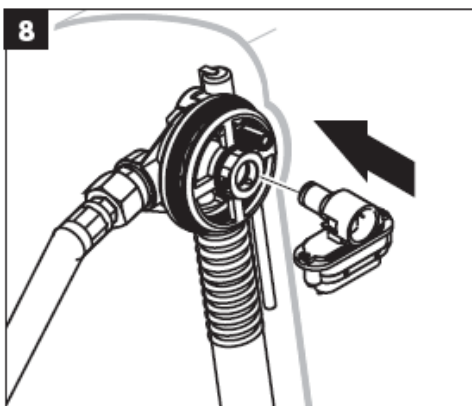
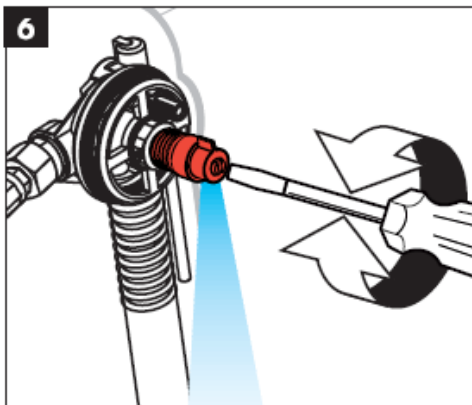
58116180

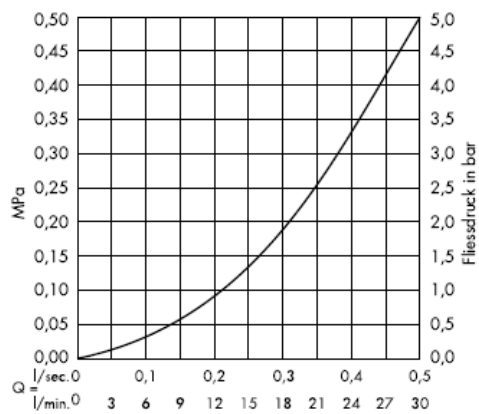
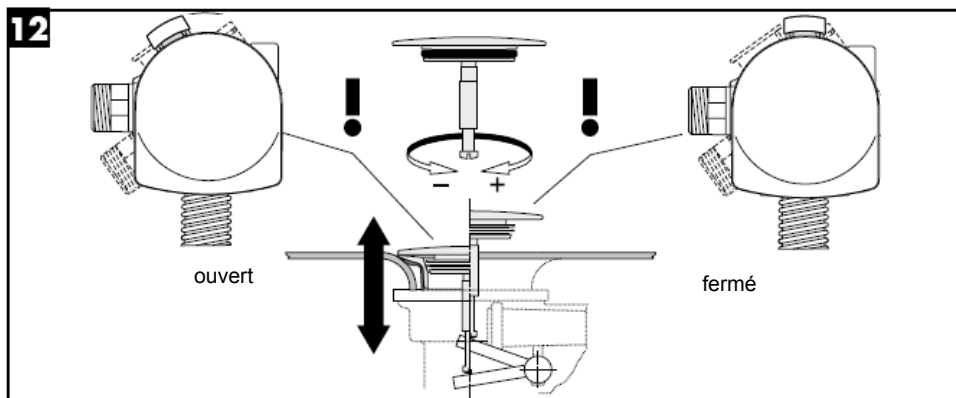
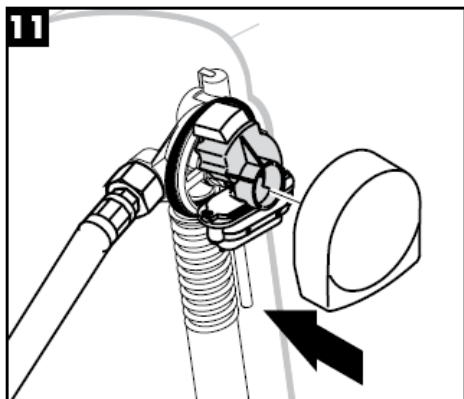


58117XXX







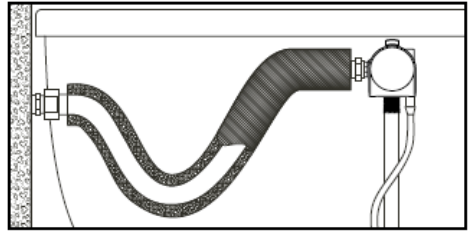


(1 MPa = 10 bar = 147 PSI)



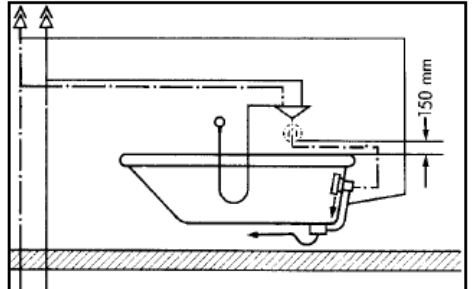
Raccord avec flexible réf. 58191000

Il faut rincer l'installation à la fin du montage (encastré) de la robinetterie.



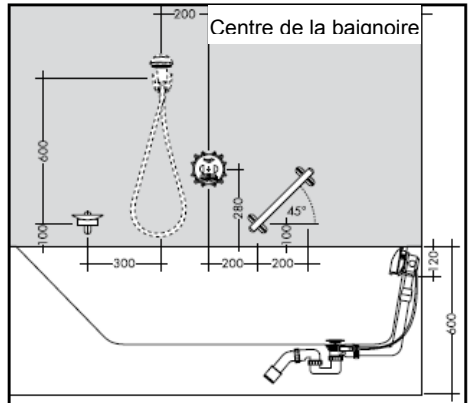
Installation selon DIN 1988

Lors du montage de la robinetterie, veiller à ce que la vanne antireflus (DB) se trouve au moins à 150 mm au-dessus du bord de la baignoire. (Voir le schéma ci-contre)



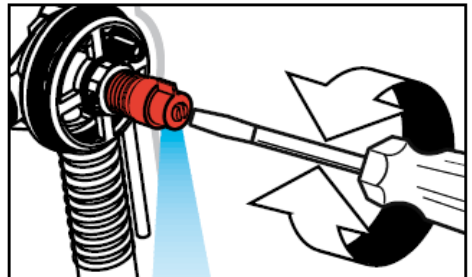
Installation selon EN 1717

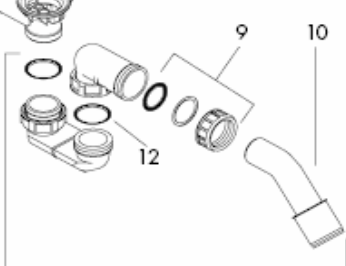
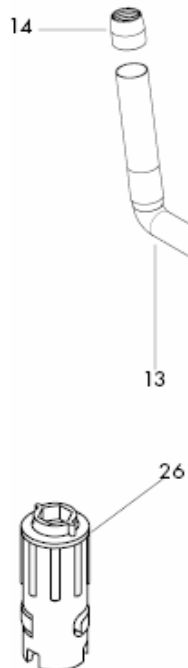
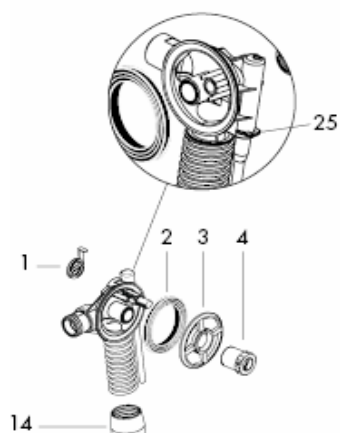
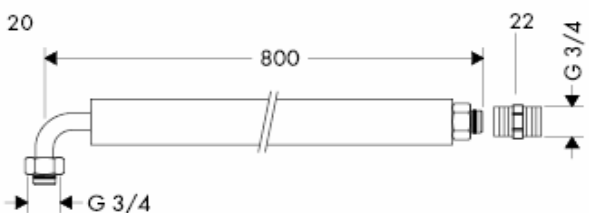
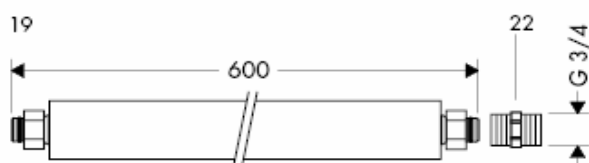
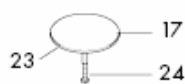
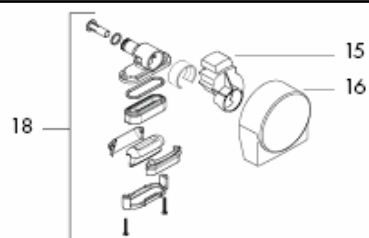
Lors du montage de iBox universal avec combinaison de sécurité (HP), veiller à ce que l'axe de la robinetterie se trouve au moins à 280 mm au-dessus du bord de la baignoire



Utiliser l'entrée d'essai

- 1 Tester la baignoire en la remplissant
- 2 Rincer les conduites
- 3 Contrôle de la pression de conduite entre mélangeur et entrée





**Pièces détachées** voir pages 8

1	cache	97580000	<b>XXX = Couleurs</b>
2	Bague profilée	96331000	
3	Bague de fixation	97579000	000 chromé
4	vis	97573000	090 chromé/or l'optique
5	bouchon	97577000	450 white
6	Vis creuse	94301000	800 aspect acier inox
7	Coupelle	97581000	810 satinox
8	Joint triple	96093000	820 brushed nickel
9	écrou	96332000	830 polished nickel
10	Coude de sortie	96221000	880 chromé mat
11	Syphon complet	56373000	
12	Joint plat	98075000	
13	Coude	64173000	
14	Manchette	97578000	
15	curseur complet	97574XXX	
16	couvercle pour Exafill Plus	97575XXX	
17	Bouchon gros	96153XXX	
18	Outlet body assy.	97576000	
19	flexible de raccordements	58191000	
20	flexible de raccordements	58192000	
21	écrou	95094000	
22	mamelon	96143000	
23	joint torique	98066000	
24	vis à tête cylindrique	97658000	
25	crampe	97749000	
26	clé de montage	58085000	

**Classification acoustique et débit**

	DVGW	P-IX	SVGW	ACS	NF	WRAS	KIWA
58113000	X		X		X	X	X
58115180	X		X		X	X	X
58116180	X		X		X	X	X
58117XXX	X		X		X	X	X



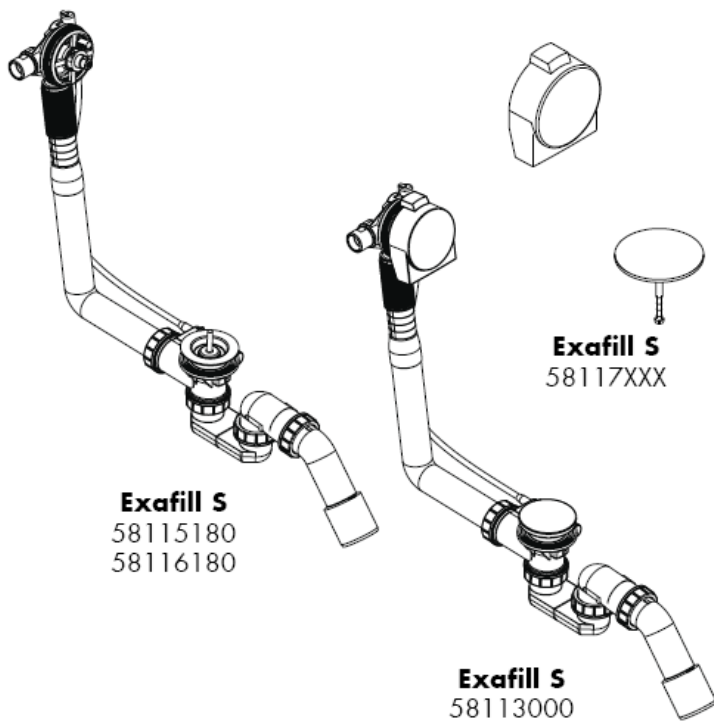
**hansgrohe**

Hansgrohe · Postfach 1145 · D-77761 Schiltach · Telefon +49 (0) 78 36/51-1282 · Telefax +49 (0) 7836/511440  
E-Mail: [info@hansgrohe.com](mailto:info@hansgrohe.com) · Internet: [www.hansgrohe.com](http://www.hansgrohe.com)

04/2010  
9 09699.03  
Français

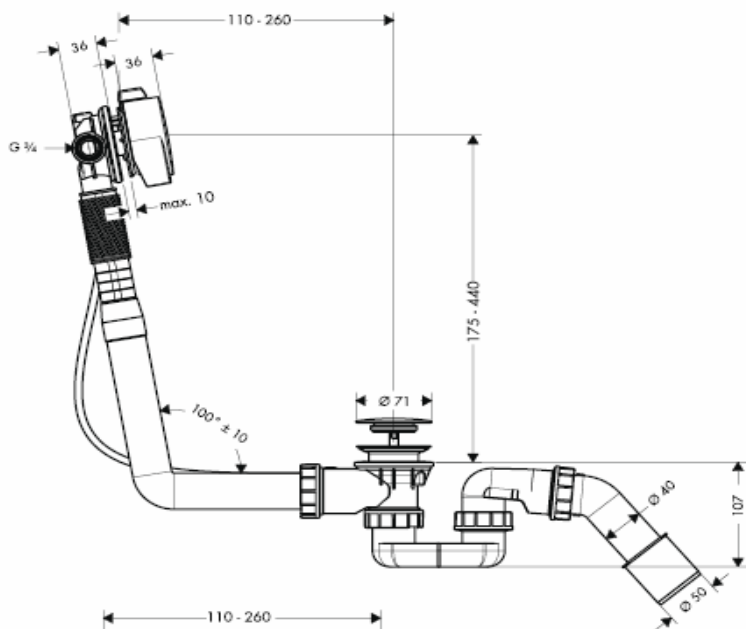


# assembly instructions

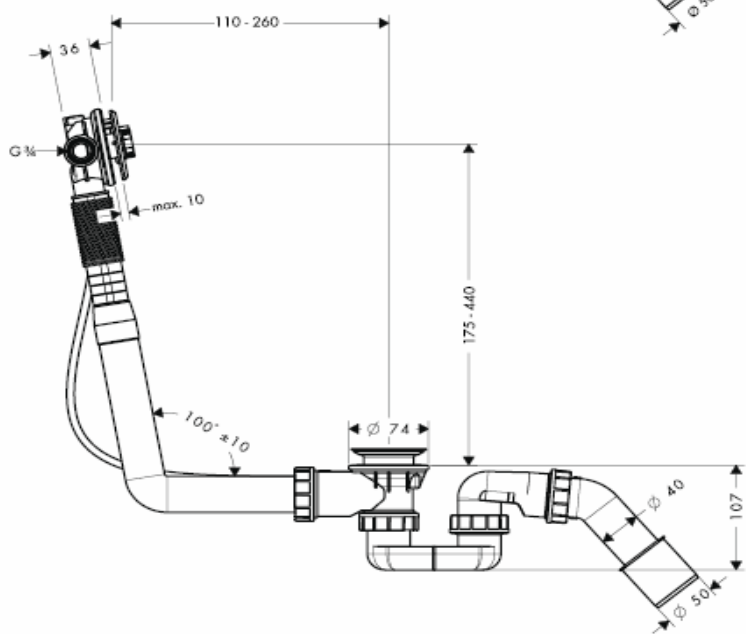


**hansgrohe**

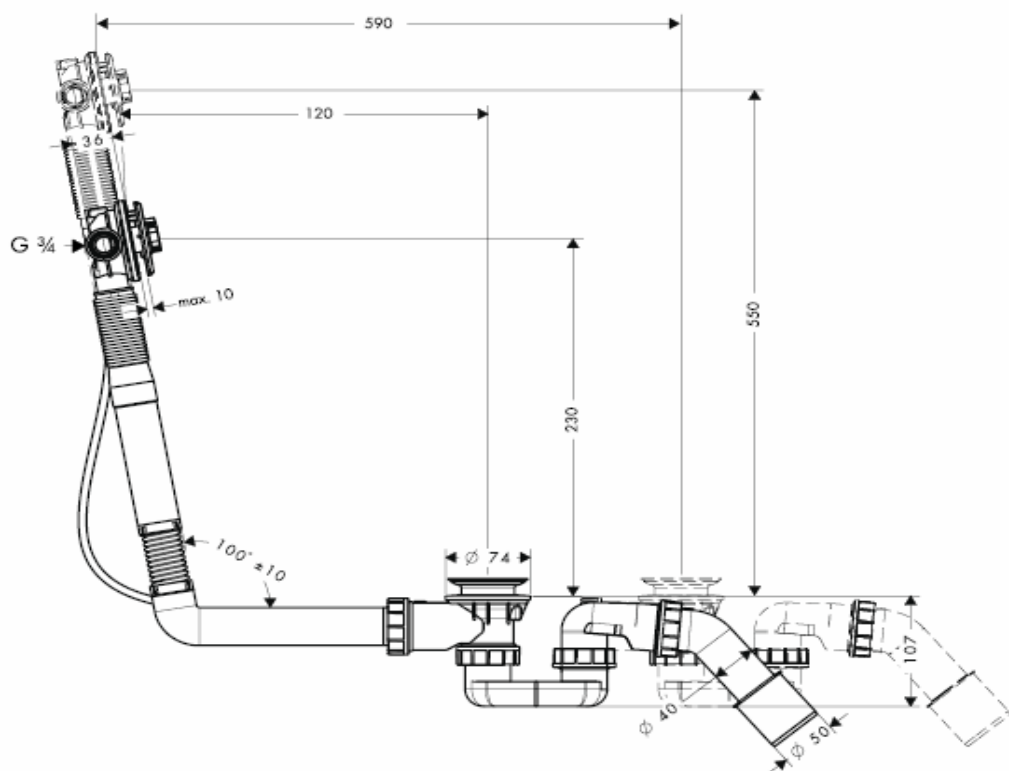
58113000



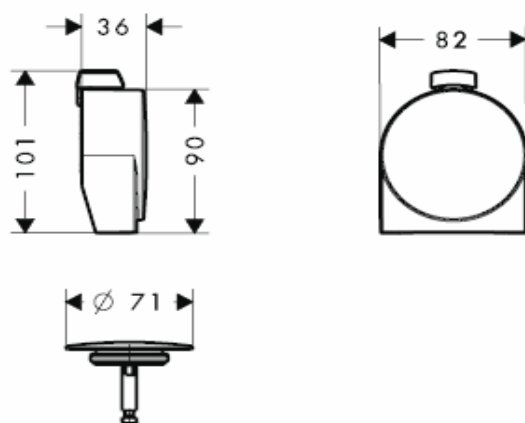
58115180

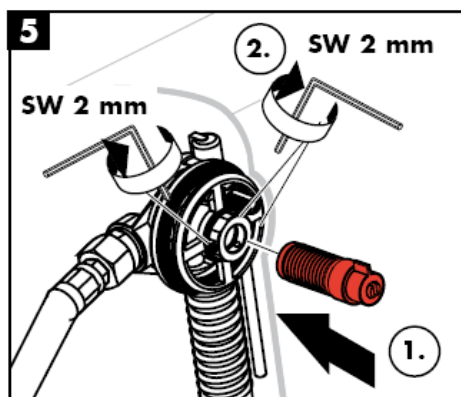
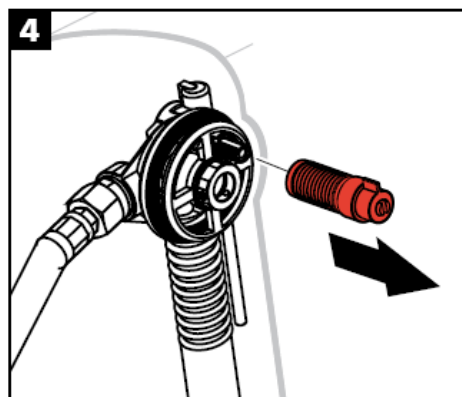
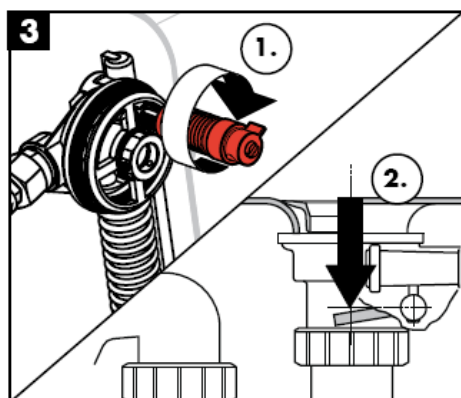
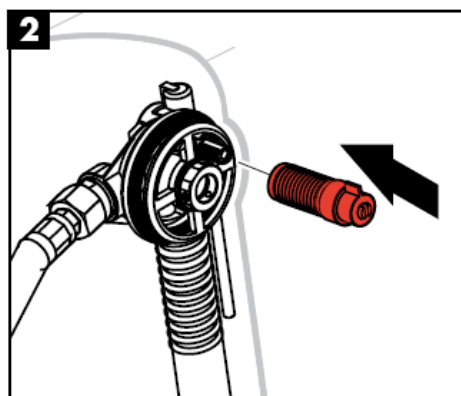


58116180

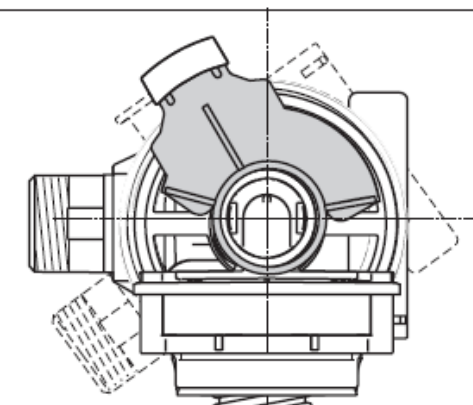
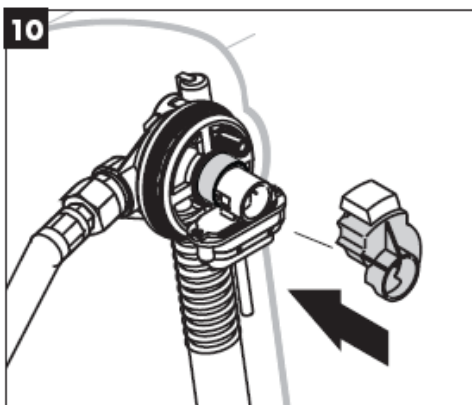
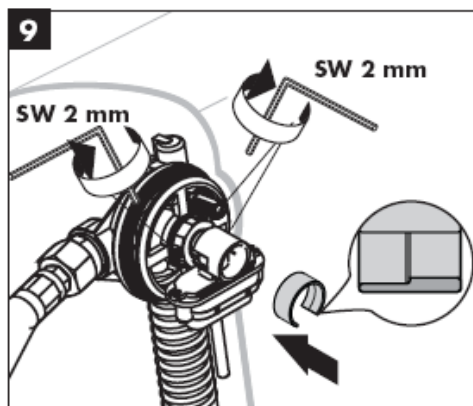
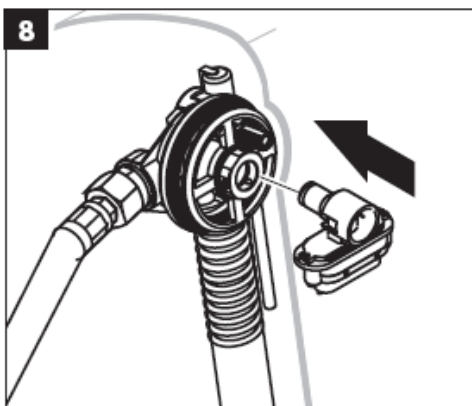
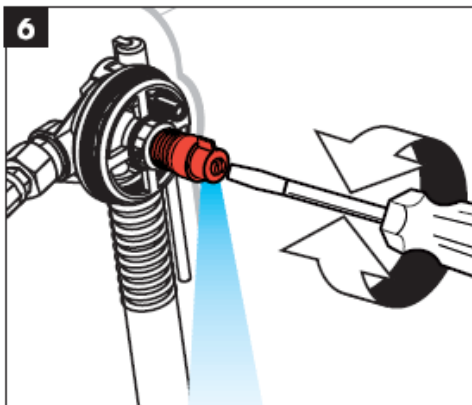


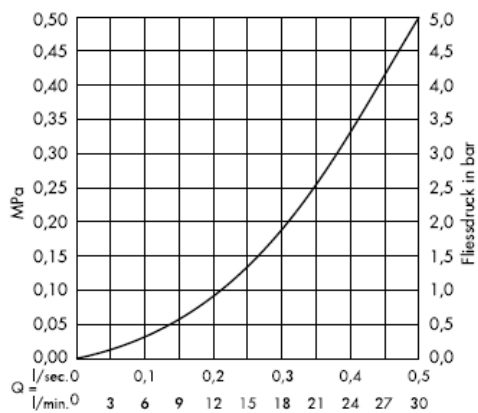
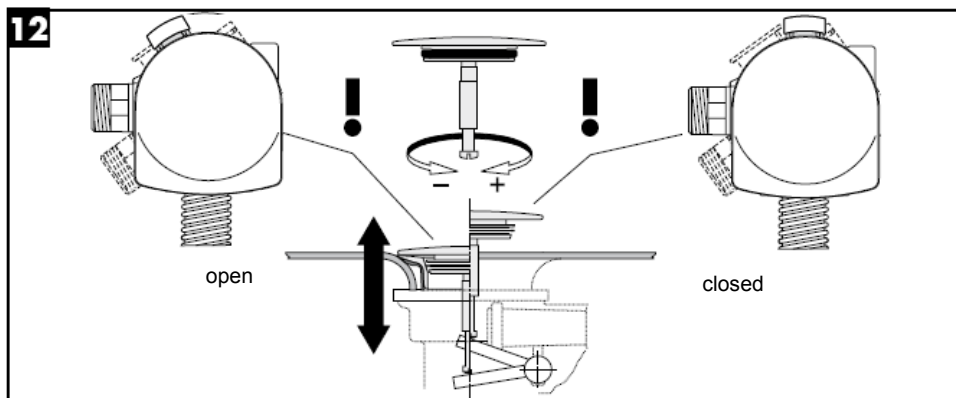
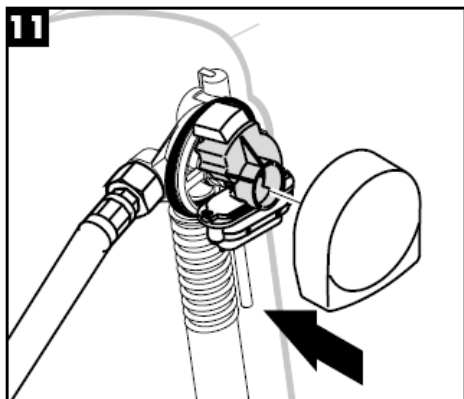
58117XXX







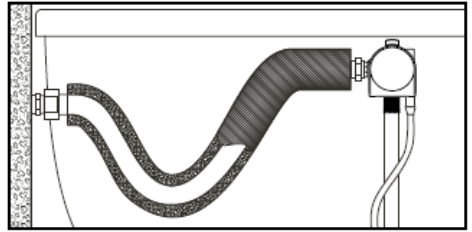




(1 MPa = 10 bar = 147 PSI)

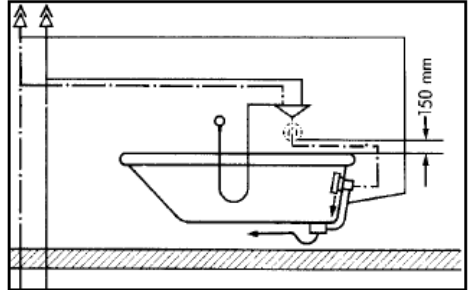
Connection with flexible hose code nr. 58191000.

The system must be flushed to DIN 1988 after the fitting has been installed.



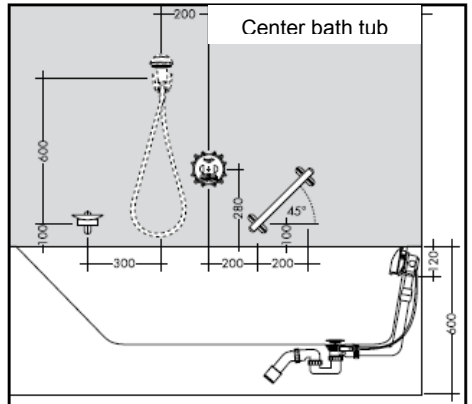
### Installation to DIN 1988

While installation of the bath mixer is made watch that the air gap fitting (DB) is min. 150 mm above the upper edge of the bath tub.



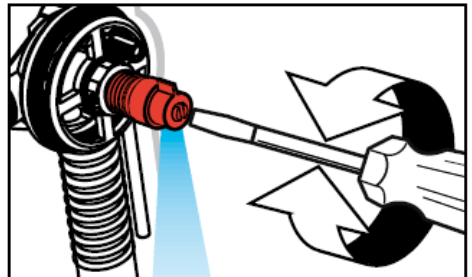
### Installation to EN 1717

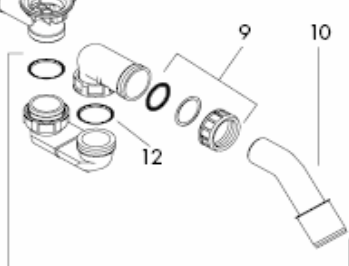
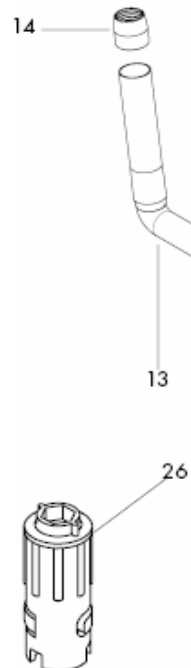
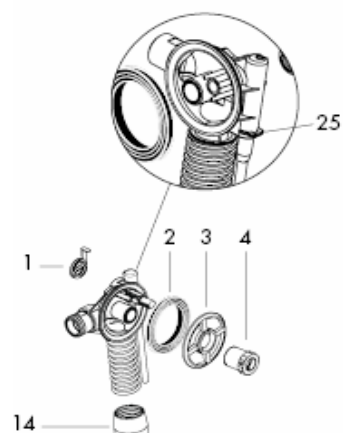
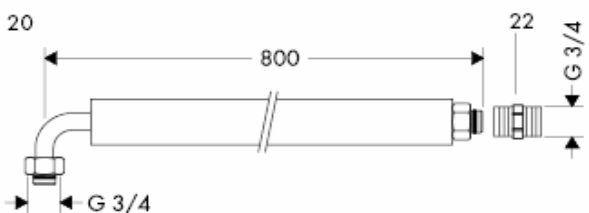
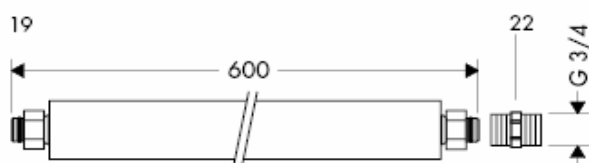
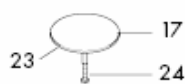
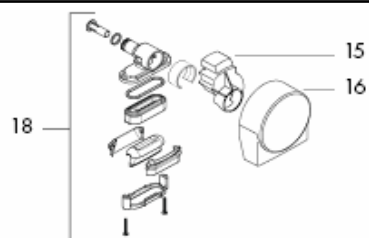
When assembling the iBox universal with integrated safety combination (HD) pay attention that the middle of the mixer is min. 280 mm above the upper edge of the bath tub.



### Use of the flush plug

- 1 Testfilling of the bath tub.
- 2 Flushing of the pipes.
- 3 Pressure test of the pipes between mixer and flush plug





**Spare parts** see page 8

1	cover	97580000	<b>XXX = Colors</b>
2	Form ring	96331000	
3	Fastening ring	97579000	000 chrome plated
4	locking screw	97573000	090 chrome plated/gold plated
5	plug	97577000	450 white
6	Banjo bolt	94301000	800 stainless steel optic
7	Valve disk	97581000	810 satinox
8	Triple seal	96093000	820 brushed nickel
9	sleeve nut	96332000	830 polished nickel
10	Outlet bend	96221000	880 satin chrome
11	Siphon trap assy.	56373000	
12	Flat seal	98075000	
13	Pipe bend	64173000	
14	Sleeve	97578000	
15	support, assy	97574XXX	
16	cover for Exafill Plus	97575XXX	
17	Plug, large	96153XXX	
18	Outlet body assy.	97576000	
19	connection hose	58191000	
20	connection hose	58192000	
21	sleeve nut	95094000	
22	connecting thread	96143000	
23	O-ring	98066000	
24	hexagon socket screw	97658000	
25	cramp	97749000	
26	special tool set	58085000	

**Test certificate**

	VDGW	P-IX	SVGW	ACS	NF	WRAS	KIWA
58113000	X		X		X	X	X
58115180	X		X		X	X	X
58116180	X		X		X	X	X
58117XXX	X		X		X	X	X



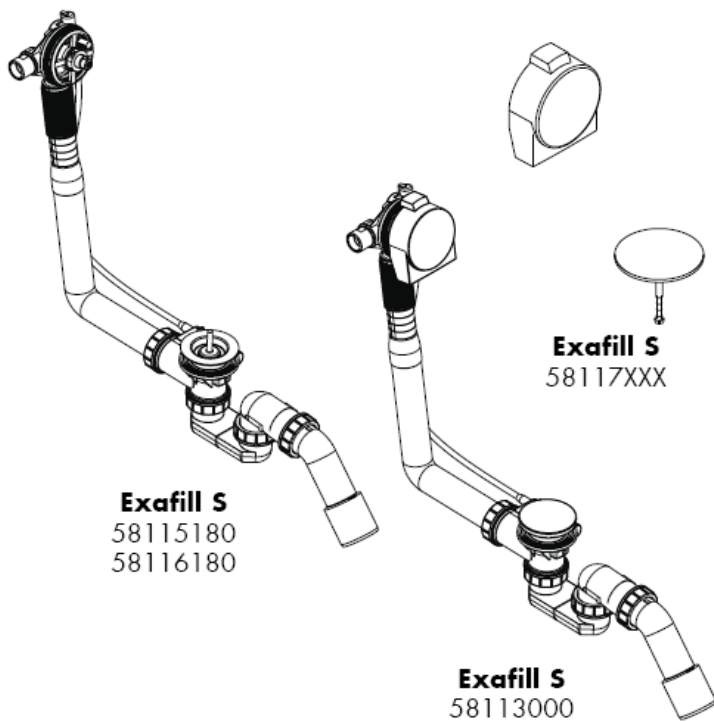
**hansgrohe**

Hansgrohe · Postfach 1145 · D-77761 Schiltach · Telefon +49 (0) 78 36/51-1282 · Telefax +49 (0) 7836/511440  
E-Mail: [info@hansgrohe.com](mailto:info@hansgrohe.com) · Internet: [www.hansgrohe.com](http://www.hansgrohe.com)

04/2010  
9 09689 03  
English



# Istruzioni per Installazione



**hansgrohe**

58113000

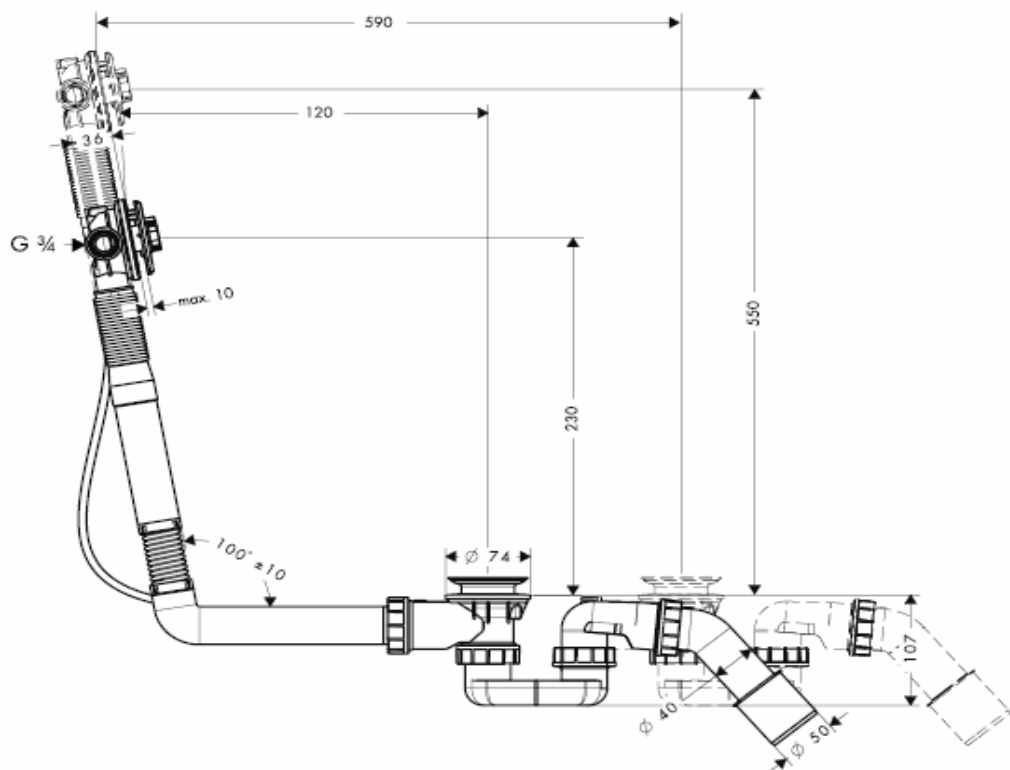


58115180

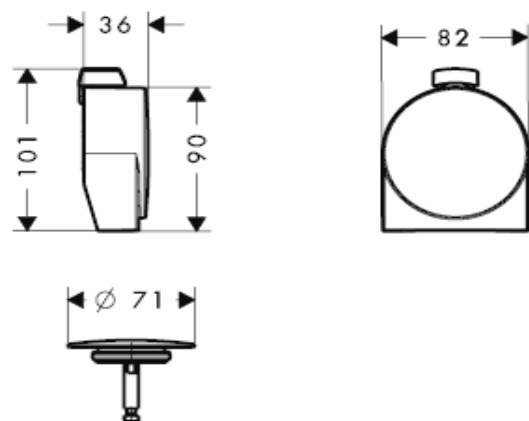


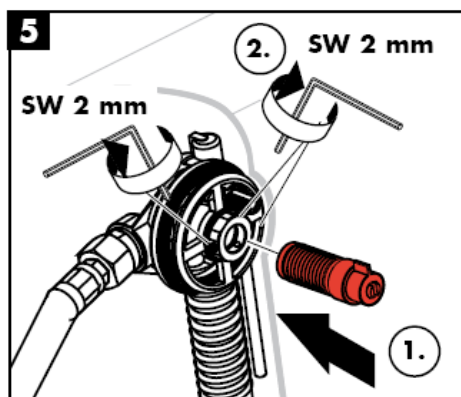
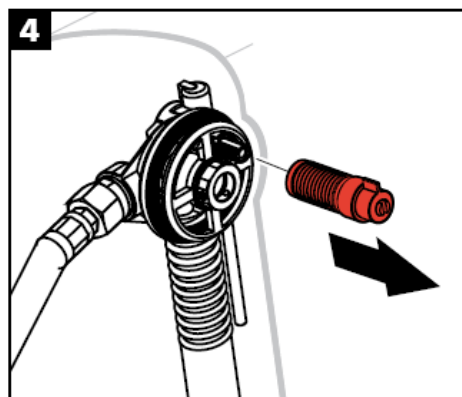
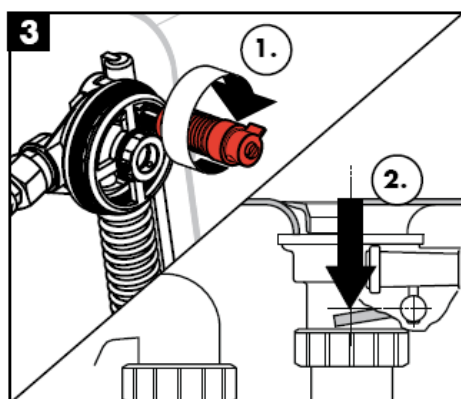
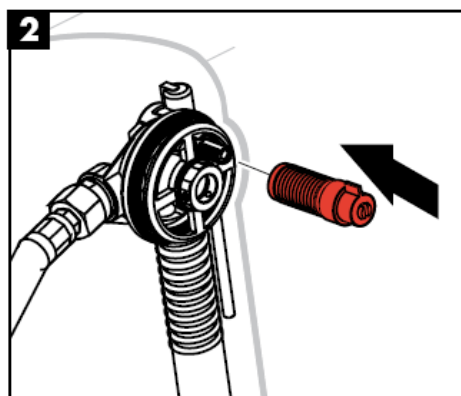


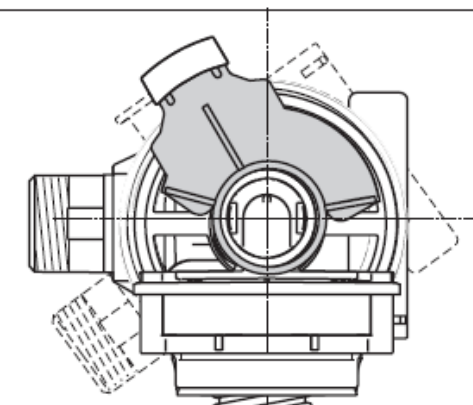
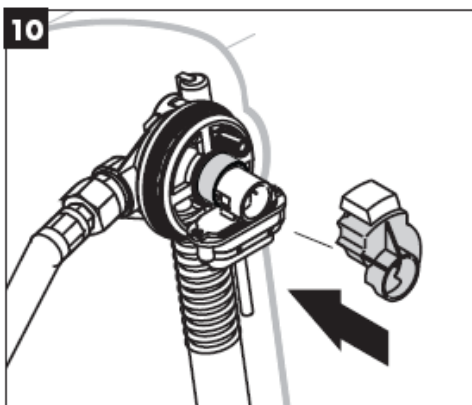
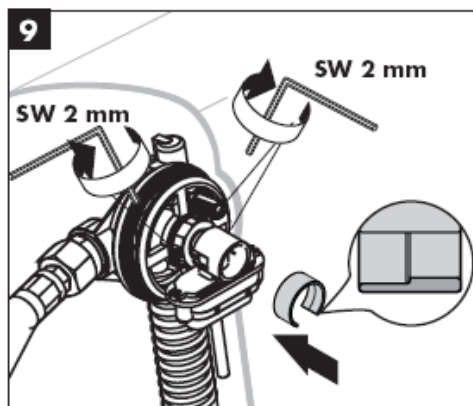
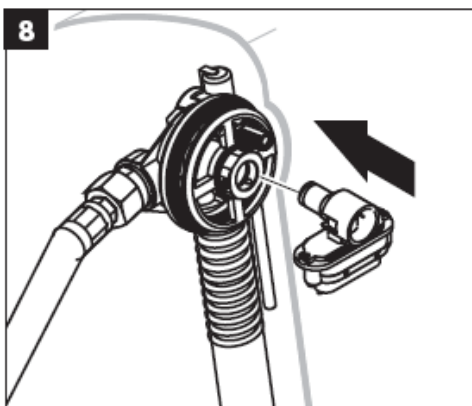
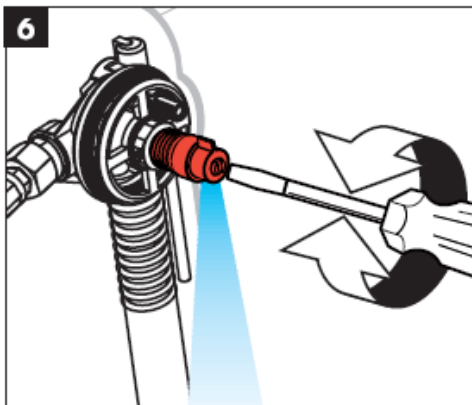
58116180

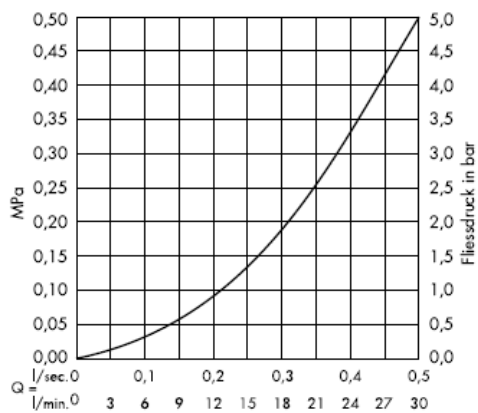
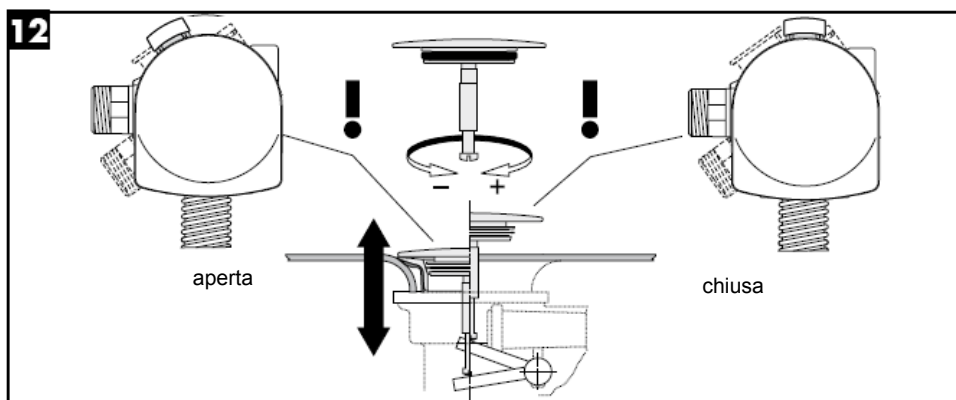
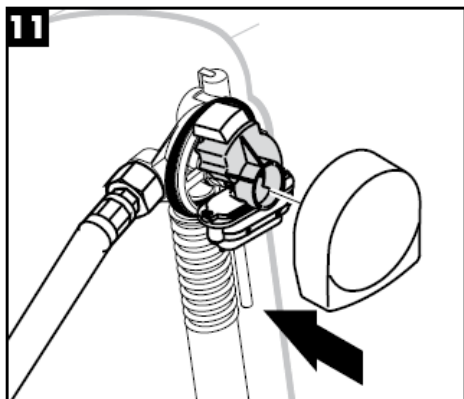


58117XXX





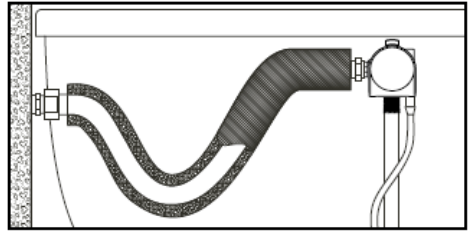




(1 MPa = 10 bar = 147 PSI)

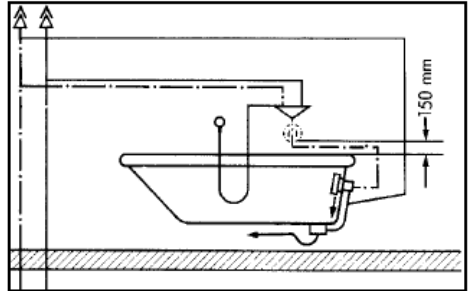
Collegamento con raccordo flessibile cod. 58191000.

Dopo il montaggio della garnitura l'impianto va spurgato secondo DIN 1988.



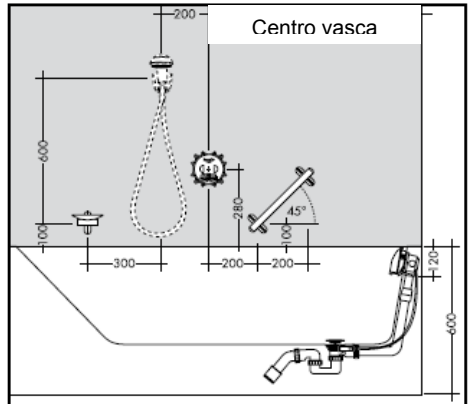
### Installazione secondo norma DIN 1988

Durante l'installazione della vasca occorre che la valvola anti-riflusso sia posizionata minimo 150 mm sopra il bordo della vasca (come da immagine)



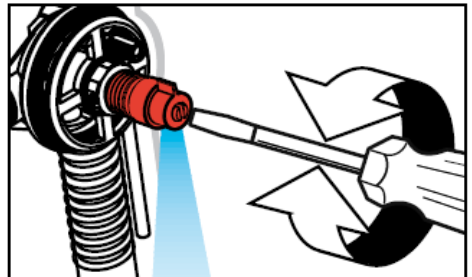
### Installazione secondo la norma EN 1717

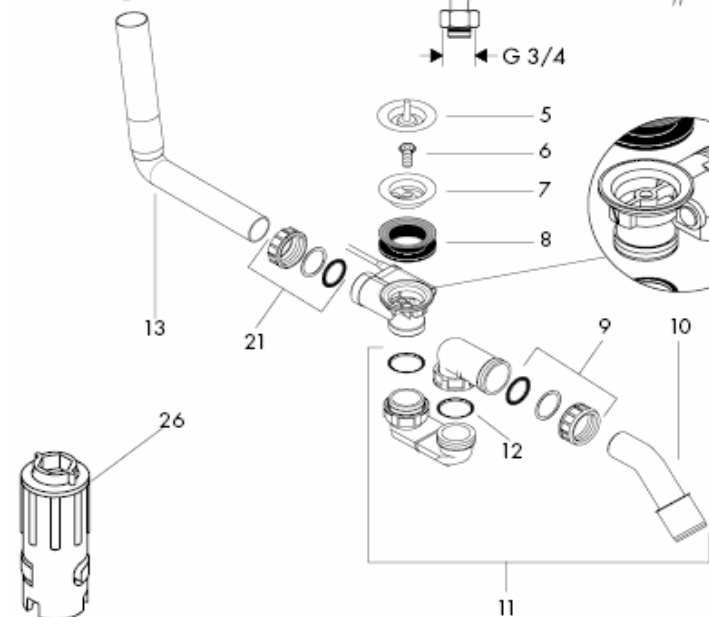
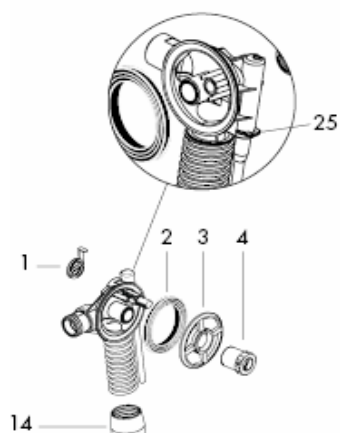
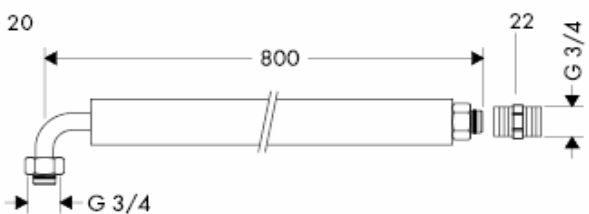
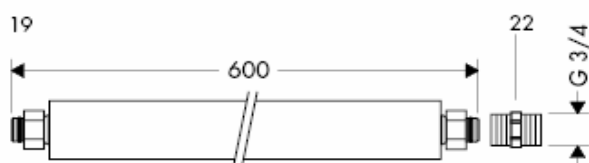
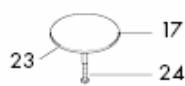
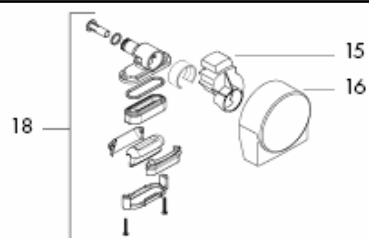
Quando si installa l'Ibox Universal con gli arresti di sicurezza (HD) integrati, occorre fare attenzione che il centro del valvolame sia almeno 280 mm circa sopra il bordo della vasca.



### Uso colonna di scarico

- 1 Riempire la vasca
- 2 Far scorrere l'acqua nel tubo
- 3 Testare la pressione del troppopieno tra il gruppo vasca incasso e la colonna di scarico





**Parti di ricambio** vedi pagg. 8

1	copertura	97580000	XXX = <b>Trattamento</b>
2	Anello forma	96331000	
3	Anello di fissaggio	97579000	000 cromato
4	Vite di serraggio	97573000	090 cromo/dorato ottica
5	tappino	97577000	450 bianco
6	Vite a incasso	94301000	800 acciaio inox acciaio
7	Piatto valvola	97581000	810 satinox
8	Guarnizione tripla	96093000	820 brushed nickel
9	ghiera di fissaggio	96332000	830 polished nickel
10	Curva d'uscita	96221000	880 satinato
11	Sifone completo	56373000	
12	Guarnizione piatta	98075000	
13	Tube curvo	64173000	
14	Manicotto	97578000	
15	cursore completa	97574XXX	
16	copertura per Exafill Plus	97575XXX	
17	Tappo grande	96153XXX	
18	Corpo d'uscita completo	97576000	
19	raccordo flessibile	58191000	
20	raccordo flessibile	58192000	
21	ghiera di fissaggio	95094000	
22	raccordo a vite	96143000	
23	o-ring	98066000	
24	vite a testa cilindrica	97658000	
25	crampo	97749000	
26	chiave per montaggio	58085000	

**Segno di verifica**

	DVGW	P-IX	SVGW	ACS	NF	WRAS	KIWA
58113000	X		X		X	X	X
58115180	X		X		X	X	X
58116180	X		X		X	X	X
58117XXX	X		X		X	X	X



**hansgrohe**

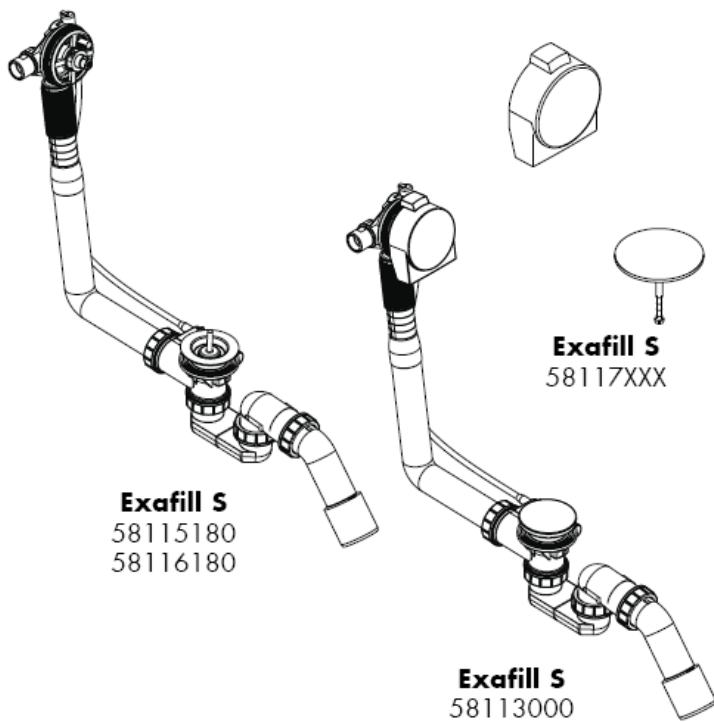
Hansgrohe · Postfach 1145 · D-77761 Schiltach · Telefon +49 (0) 78 36/51-1282 · Telefax +49 (0) 7836/511440  
E-Mail: [info@hansgrohe.com](mailto:info@hansgrohe.com) · Internet: [www.hansgrohe.com](http://www.hansgrohe.com)

04/2010  
9 09699 03  
Italiano





# Instrucciones de montaje



**hansgrohe**

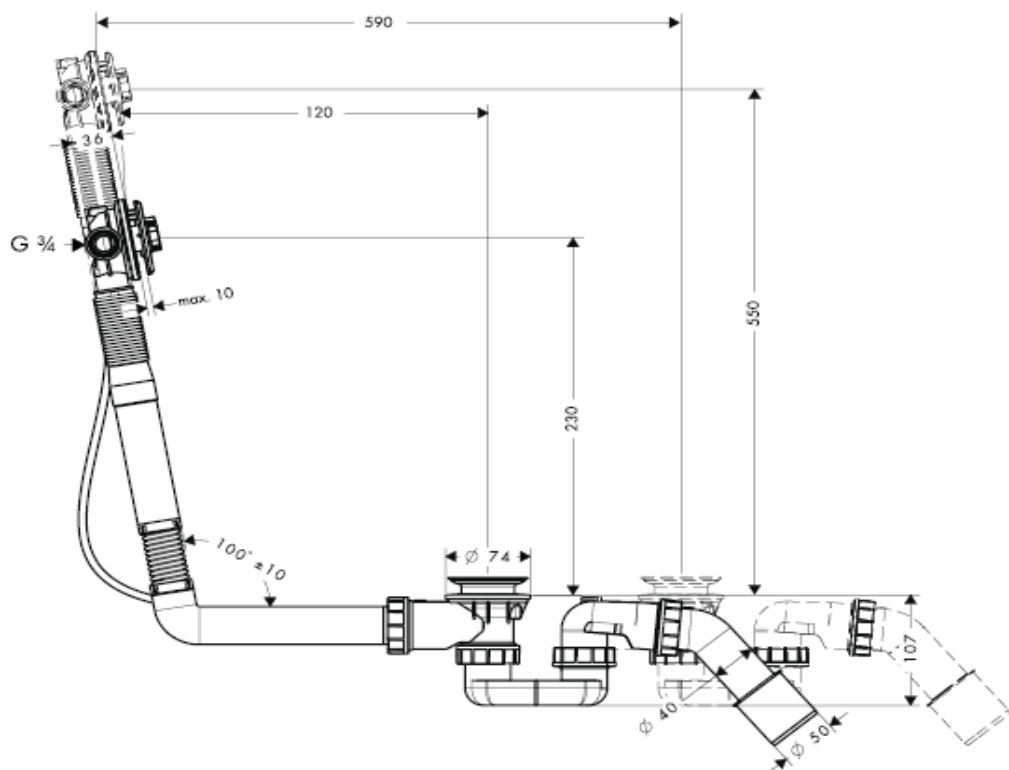
58113000



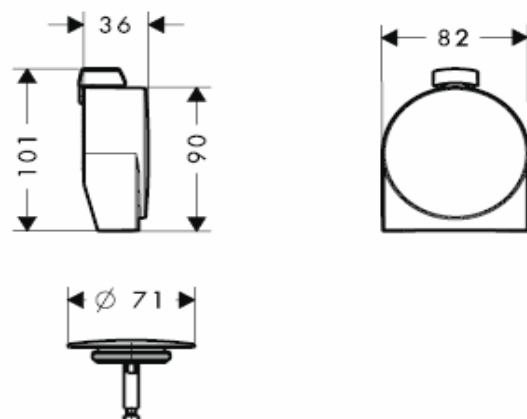
58115180

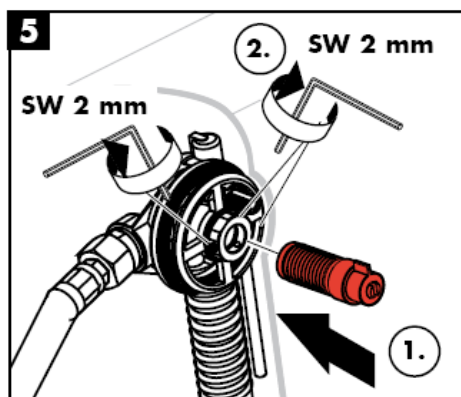
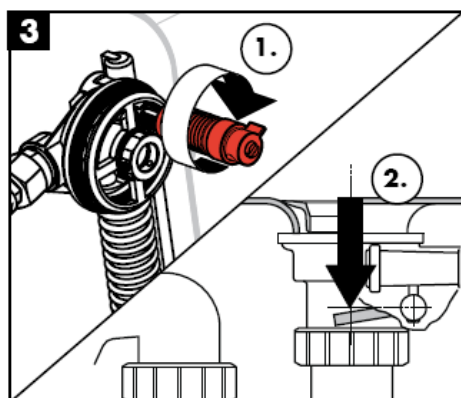
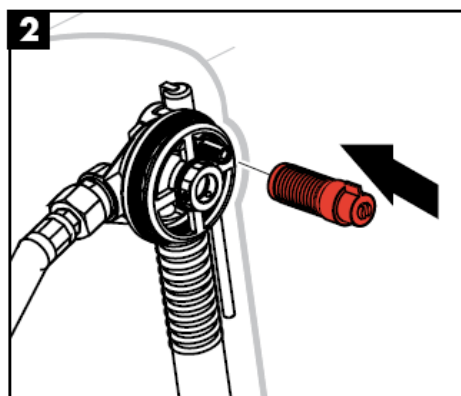


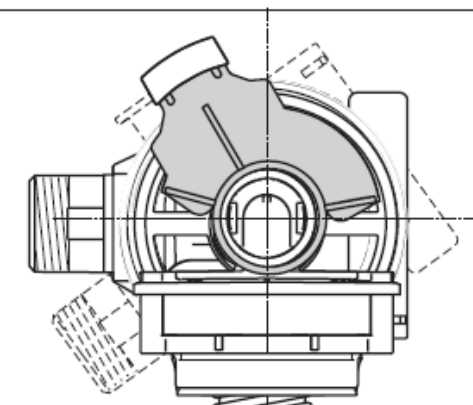
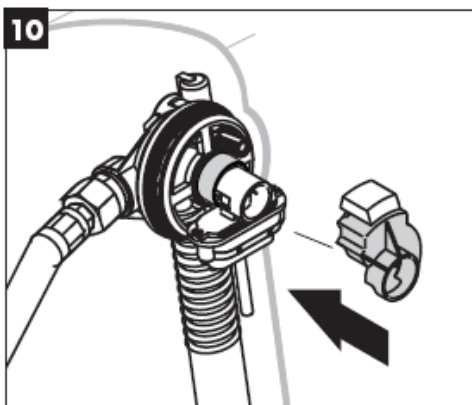
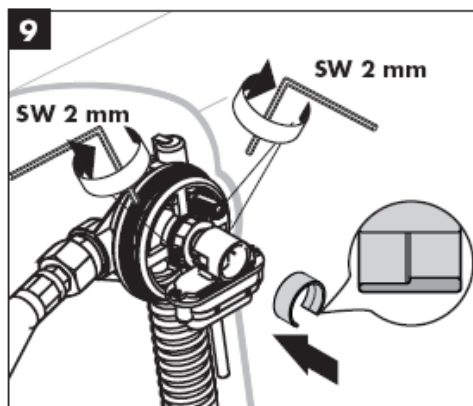
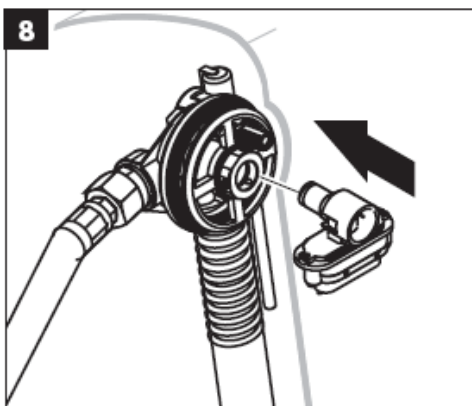
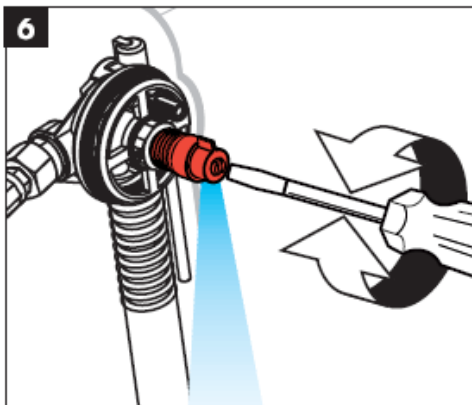
58116180

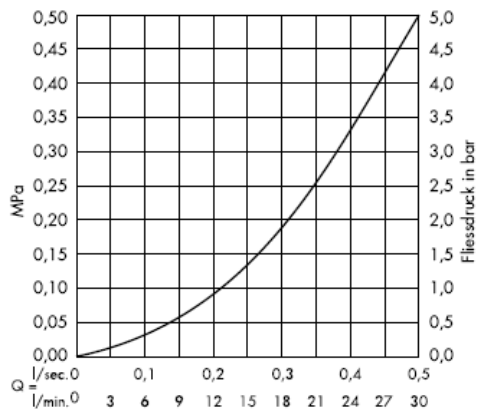
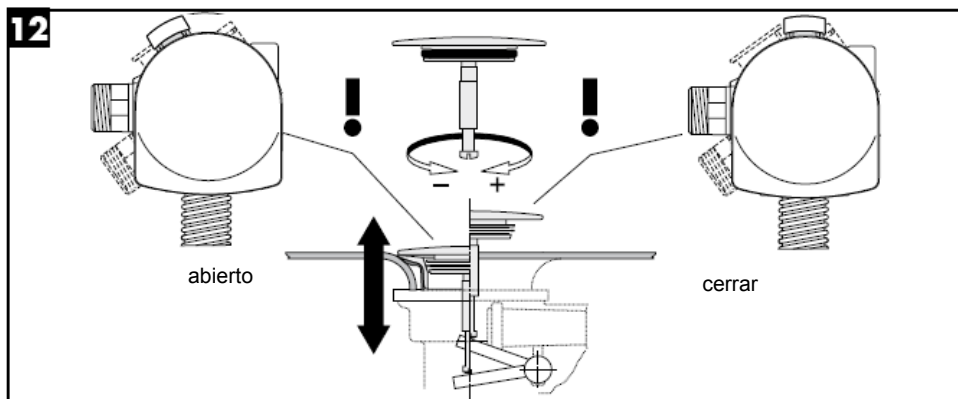
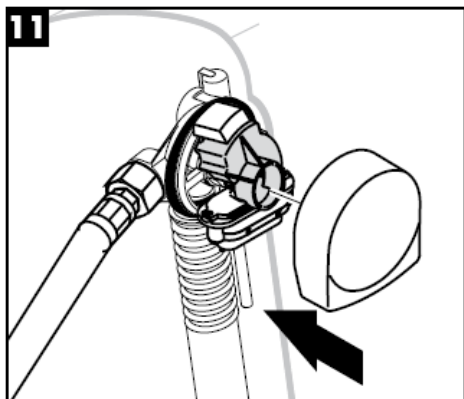


58117XXX





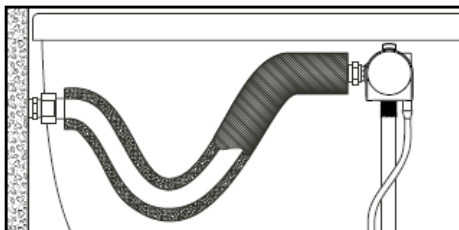




(1 MPa = 10 bar = 147 PSI)

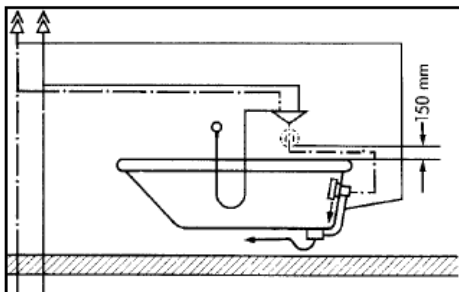
### Conexión con manguera ref. 58191000

Una vez montada la instalación debe lavarse el lugar según DIN 1988.



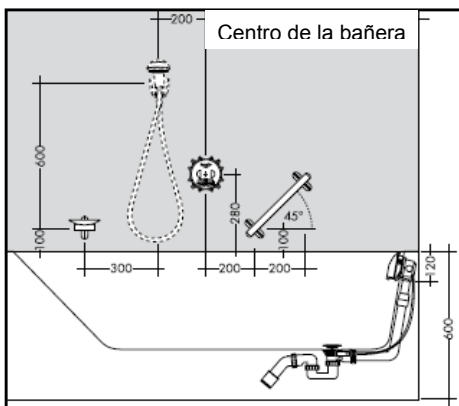
### Instalación según DIN 1988

Montando la grifería enlucida, procure que el interruptor de tubería (DB) se encuentre al menos 150 mm encima del borde de la bañera (ver croquis).



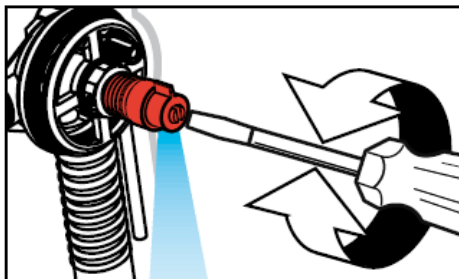
### Instalación según DIN 1717

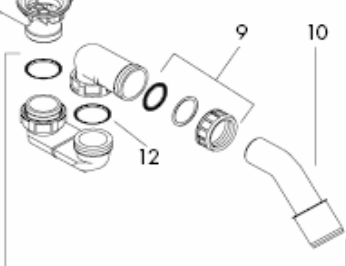
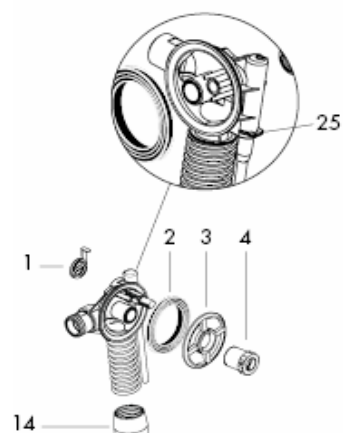
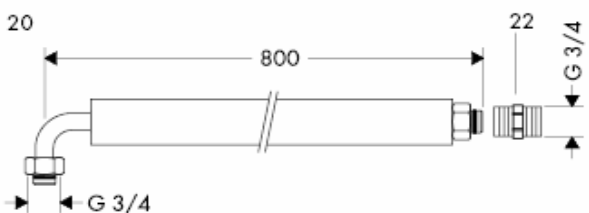
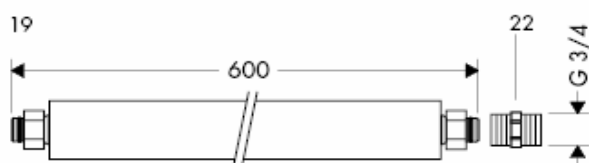
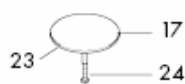
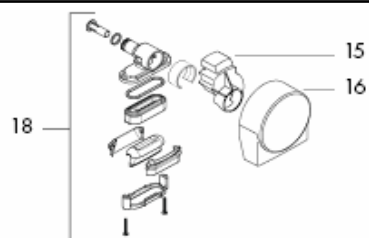
Montando la iBox universal con combinación de seguridad integrada (HD), procure que el centro de la grifería se encuentre al menos 280 mm encima del borde de la bañera.



### Utilizar la válvula de prueba

- 1 Llenar la bañera de prueba
- 2 Limpiar lavando los conductos
- 3 Prueba de presión en conducto entre el mezclador y la válvula de prueba







## Repuestos ver página 8

1	Embellededor	97580000	<b>XXX = Acabados</b>
2	Anillo perfilado	96331000	
3	Anillo de fijación	97579000	000 cromado
4	Tornillo	97573000	090 cromo/oro óptica
5	Tapón	97577000	450 blanco
6	Tornillo hueco	94301000	800 acero especial
7	Disco de válvula	97581000	810 satinox
8	Junta triple	96093000	820 brushed nickel
9	Tuerca	96332000	830 polished nickel
10	Codo de salida	96221000	880 satinado
11	Sifón completo	56373000	
12	Junta plana	98075000	
13	Codo de tubo	64173000	
14	Manguito	97578000	
15	Cursor completo	97574XXX	
16	Tapa Exafill Plus	97575XXX	
17	Tapón grande	96153XXX	
18	Cuerpo de salida completo	97576000	
19	Conexión flexible	58191000	
20	Conexión flexible	58192000	
21	Tuerca	95094000	
22	Racor conexión flexo	96143000	
23	Junta toroidal	98066000	
24	Tornillo de cabeza cilíndrica	97658000	
25	Calambre	97749000	
26	Llave de montaje	58085000	

## Marca de verificación

	DVGW	P-IX	SVGW	ACS	NF	WRAS	KIWA
58113000	X		X		X	X	X
58115180	X		X		X	X	X
58116180	X		X		X	X	X
58117XXX	X		X		X	X	X



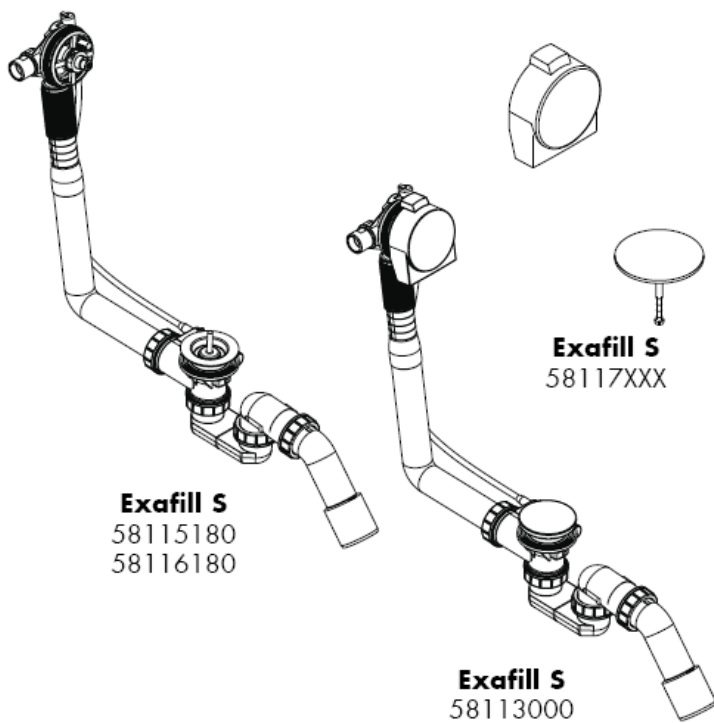
**hansgrohe**

Hansgrohe · Postfach 1145 · D-77761 Schiltach · Telefon +49 (0) 78 36/51-1282 · Telefax +49 (0) 7836/511440  
E-Mail: [info@hansgrohe.com](mailto:info@hansgrohe.com) · Internet: [www.hansgrohe.com](http://www.hansgrohe.com)

04/2010  
9 09699 03  
Español

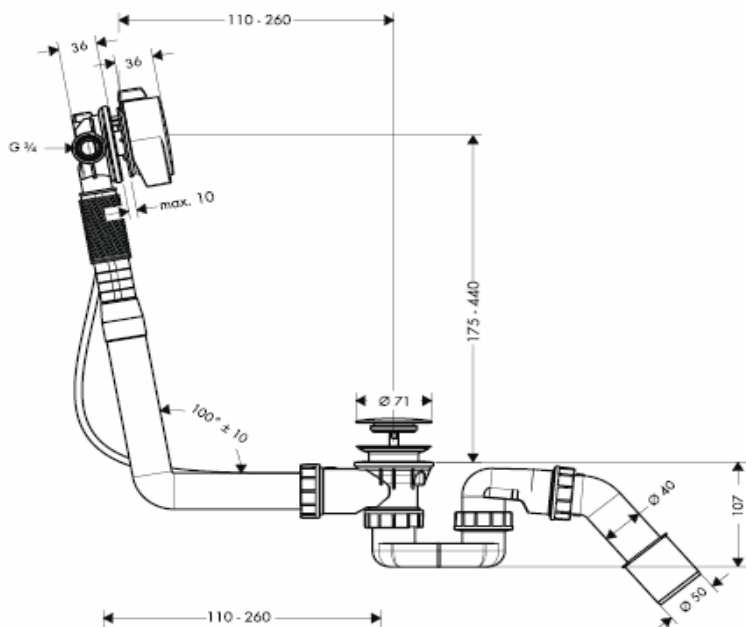


# Handleiding

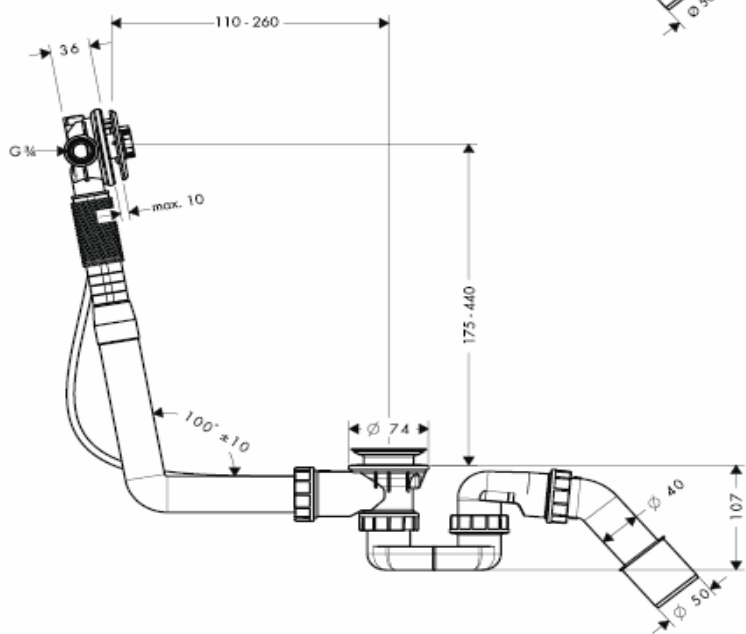


**hansgrohe**

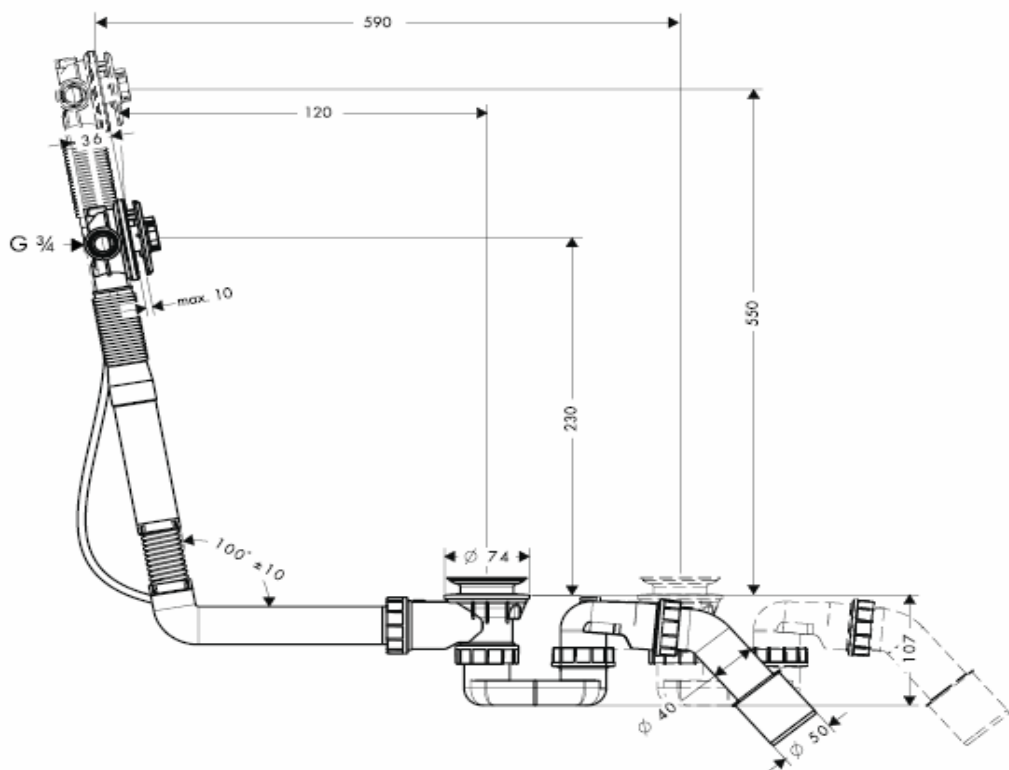
58113000



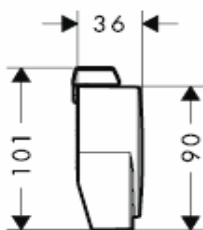
58115180

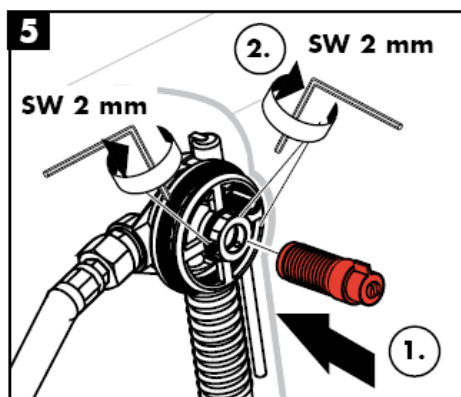
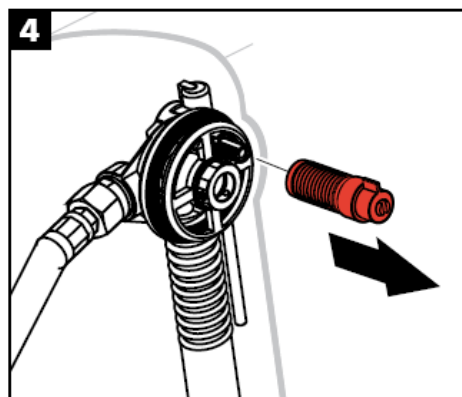
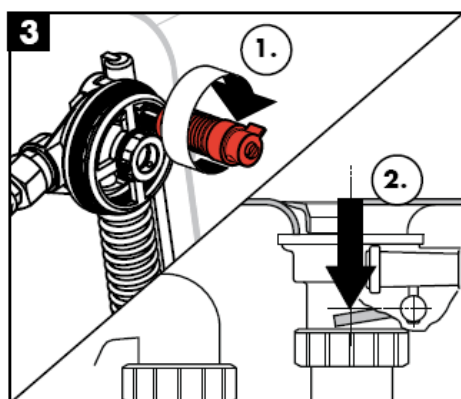
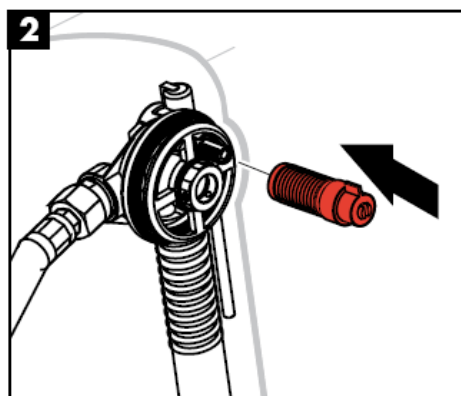


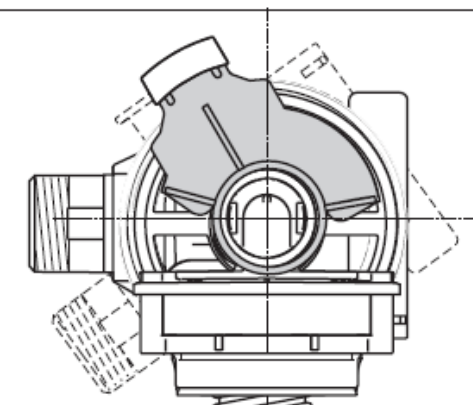
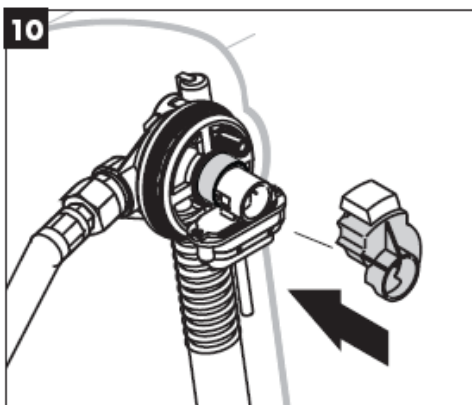
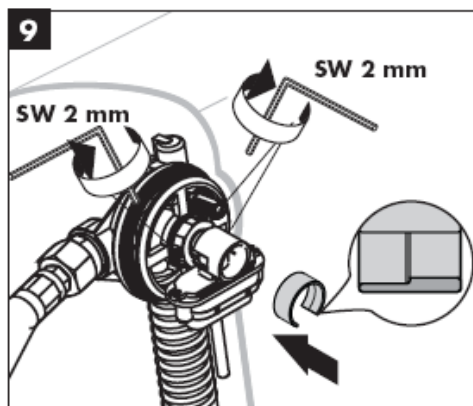
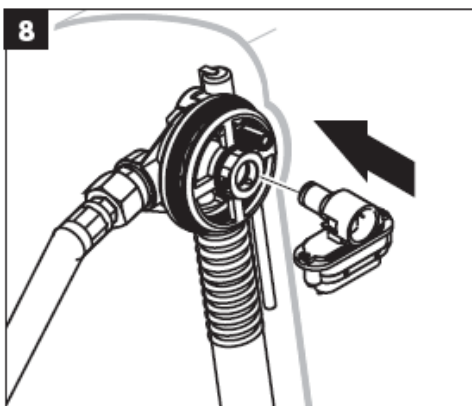
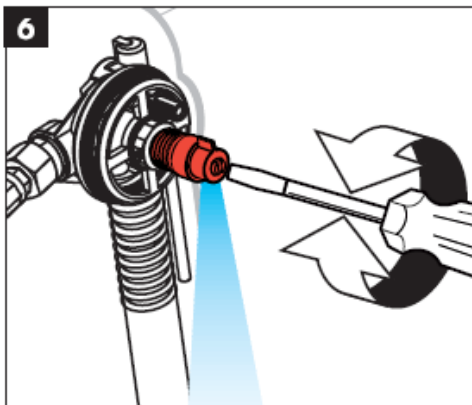
58116180

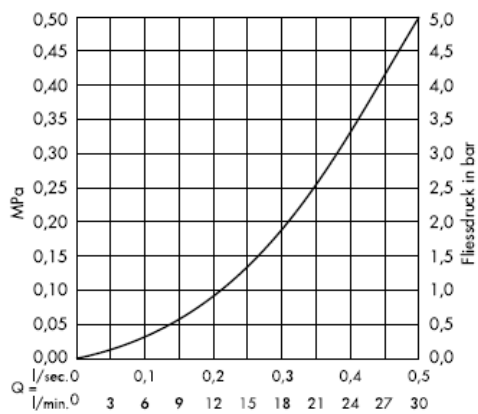
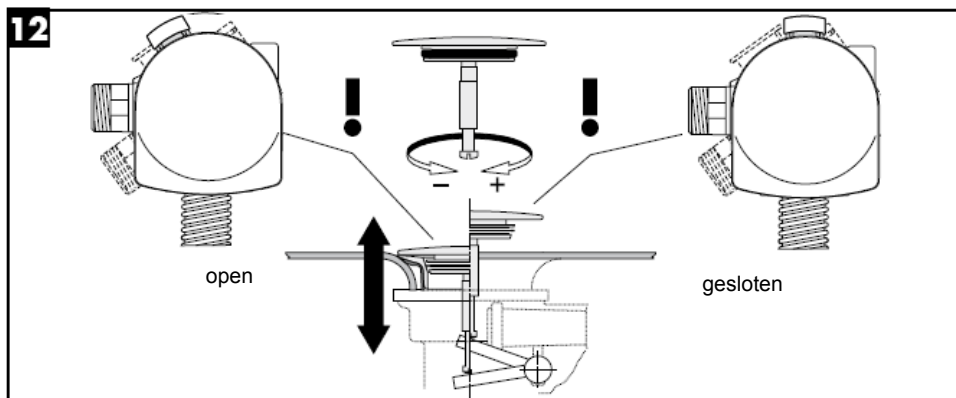
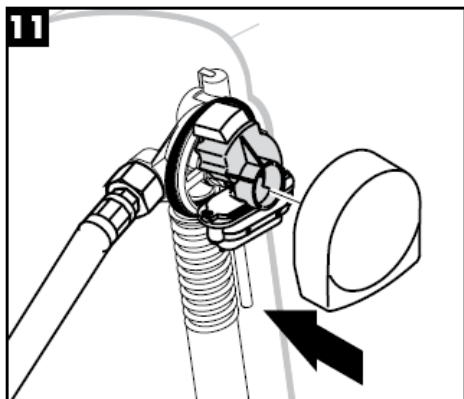


58117XXX







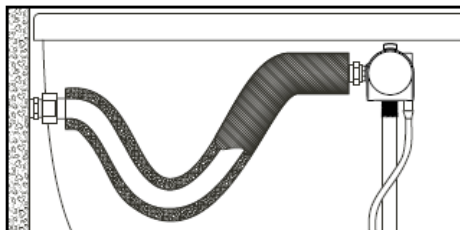


(1 MPa = 10 bar = 147 PSI)



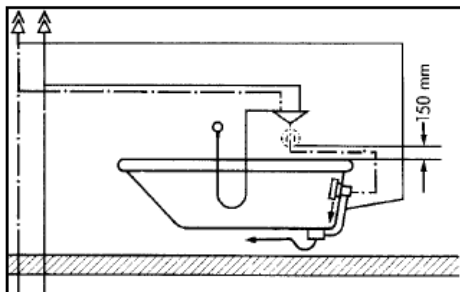
Na montage van het basisgarnituur moet de installatie volgens de geldende normen doorgespoeld worden.

Na de montage moet de installatie conform DIN 1988 gespoeld worden.



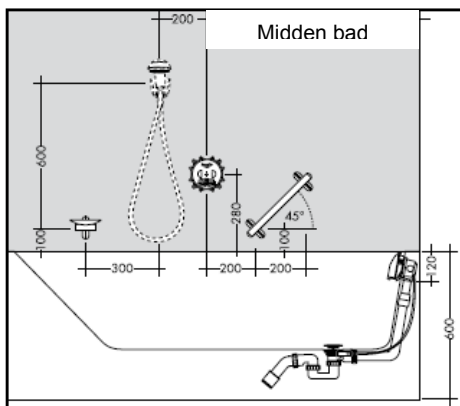
### Installatie naar DIN 1988

Bij de montage van de inbouwkraan moet men er op letten dat de beluchter (DB) min. 150 mm boven de badrand geplaatst wordt. (zie nevenstaande schets)



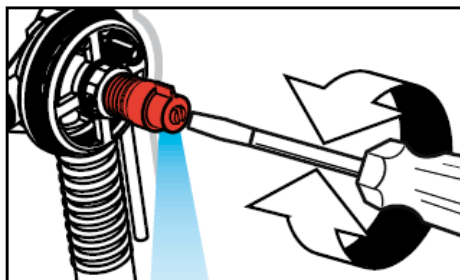
### Installatie naar EN 1717

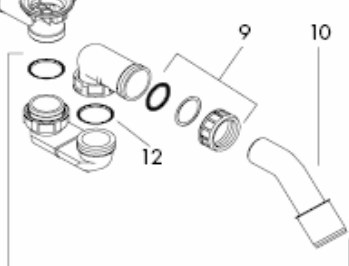
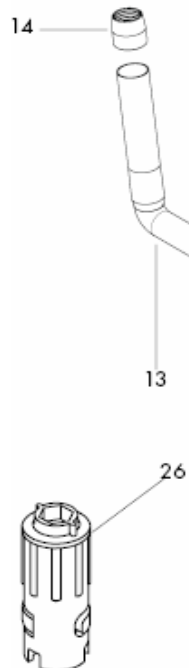
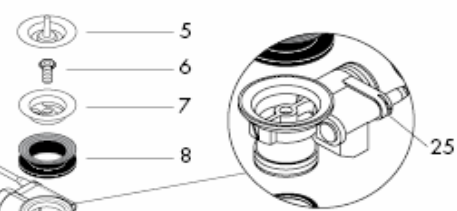
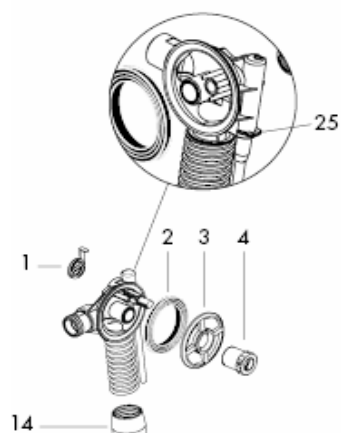
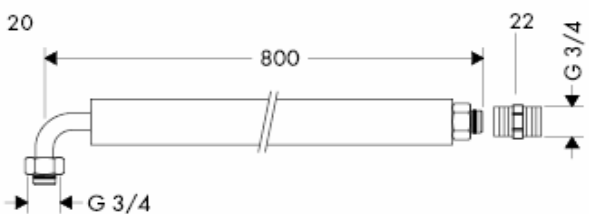
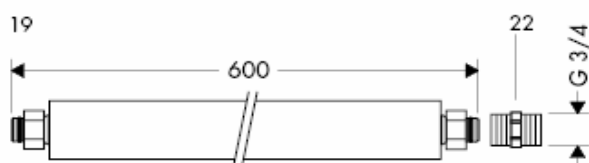
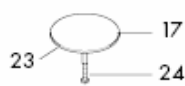
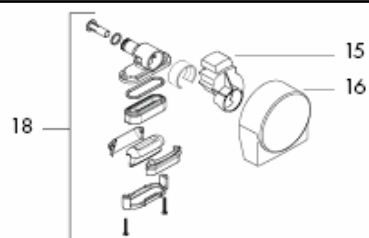
Bij de montage van de iBox universal met geïntegreerde zekerheidscombinatie moet men erop letten, dat de kraan minimaal 280mm boven de badrand wordt geplaatst.



### Gebruik van de testuitloop

- 1 Testvullen van de badkuip
- 2 Doorspoelen van de leidingen
- 3 Testen van de leidingdruk tussen de kraan en de testuitloop





**Service onderdelen** zie blz. 8

1	afdekking	97580000	XXX = Kleuren
2	Vormring	96331000	
3	Bevestigingsring	97579000	000 verchroomd
4	spanschroef	97573000	090 chroom/verguld-look
5	stop	97577000	450 wit
6	Holle schroef	94301000	800 RVS-look
7	Klepschotel	97581000	810 satinox
8	Drievoudige afdichting	96093000	820 brushed nickel
9	wartel	96332000	830 polished nickel
10	Bocht	96221000	880 mat
11	Sifon volledig	56373000	
12	Pakking	98075000	
13	Elleboog	64173000	
14	Manchet	97578000	
15	schuifstuk kompl.	97574XXX	
16	afdekking voor Exafill Plus	97575XXX	
17	Stop groot	96153XXX	
18	Overloop volledig	97576000	
19	aansluitslang	58191000	
20	aansluitslang	58192000	
21	wartel	95094000	
22	aansluitsnippel	96143000	
23	o-ring	98066000	
24	cilinderkopschroef	97658000	
25	klemhaak	97749000	
26	afvoer montagesleutel	58085000	

**Keurmerk**

	DVGW	P-IX	SVGW	ACS	NF	WRAS	KIWA
58113000	X		X		X	X	X
58115180	X		X		X	X	X
58116180	X		X		X	X	X
58117XXX	X		X		X	X	X



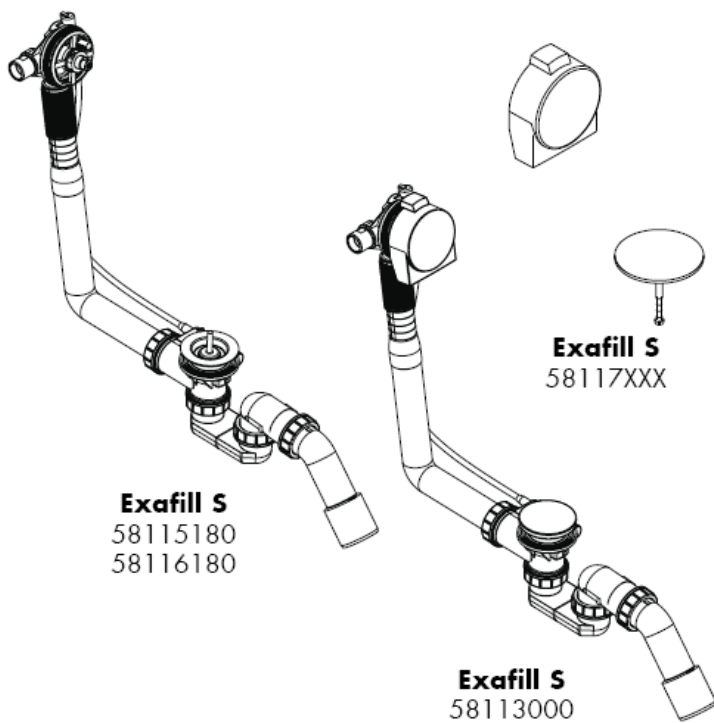
**hansgrohe**

Hansgrohe · Postfach 1145 · D-77761 Schiltach · Telefon +49 (0) 78 36/51-1282 · Telefax +49 (0) 7836/511440  
E-Mail: [info@hansgrohe.com](mailto:info@hansgrohe.com) · Internet: [www.hansgrohe.com](http://www.hansgrohe.com)

04/2010  
9 09699 03  
Nederlands

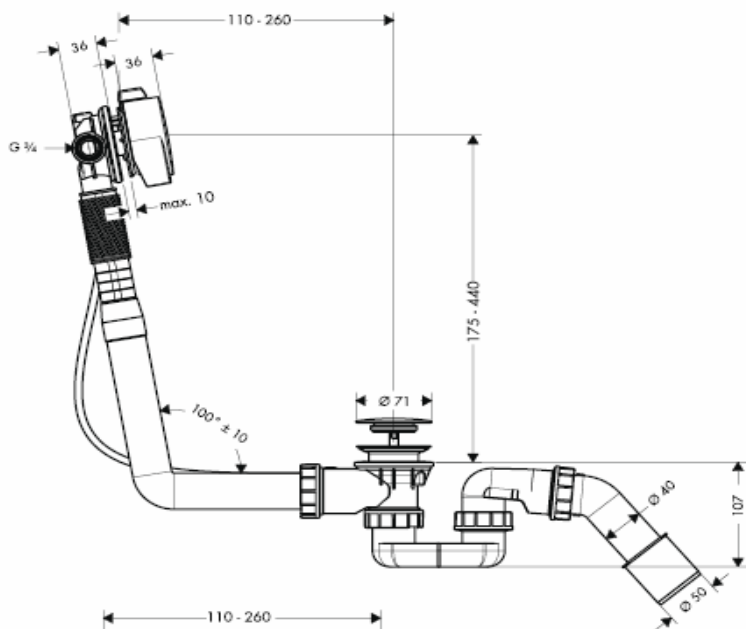


# Monteringsvejledning

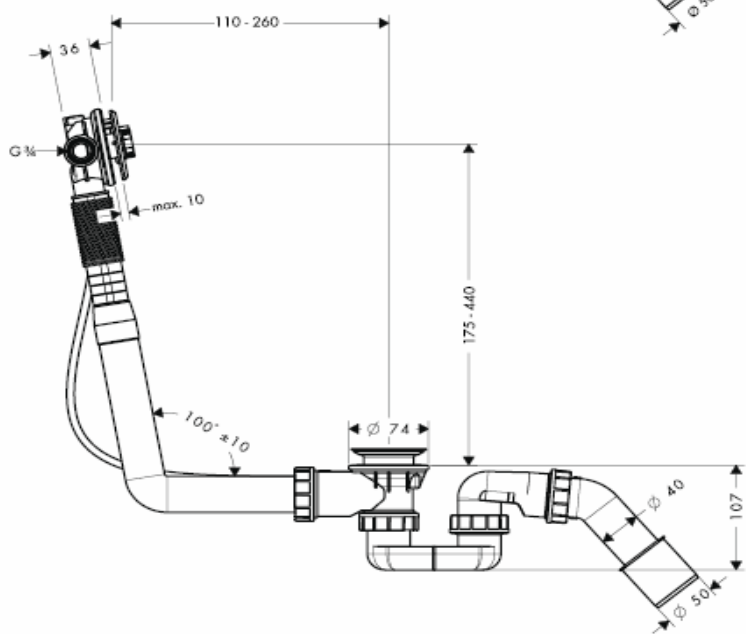


**hansgrohe**

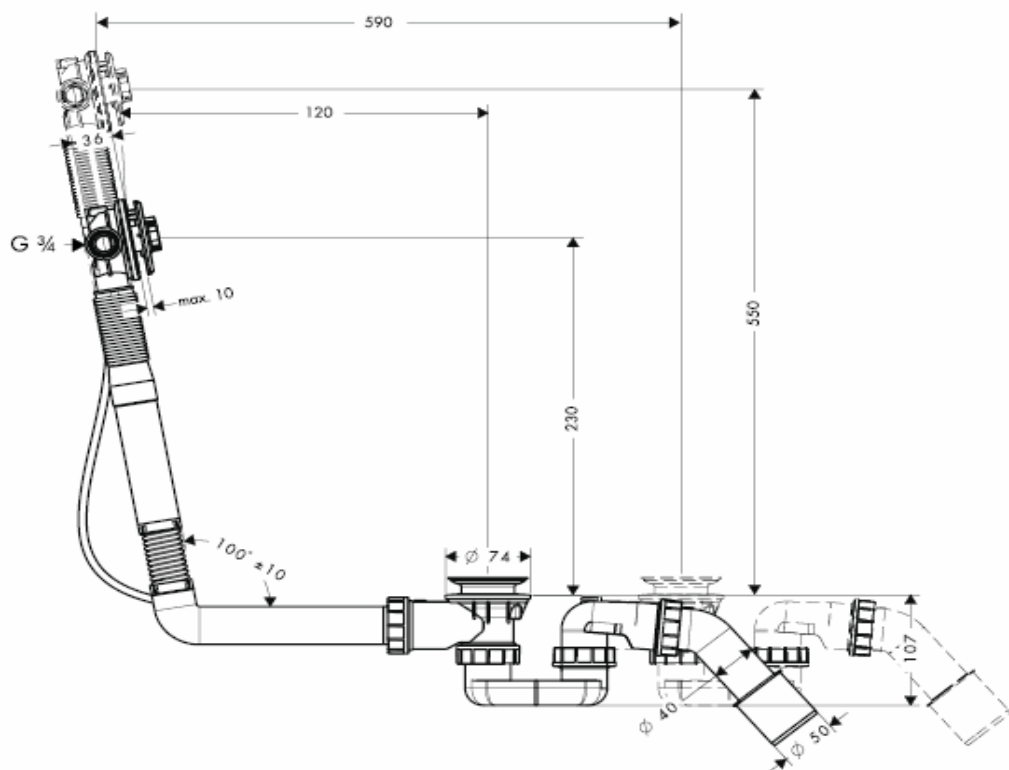
58113000



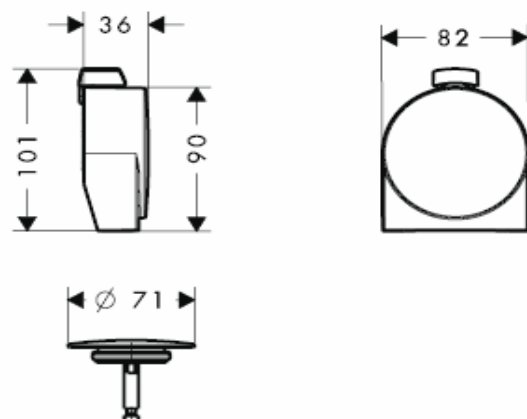
58115180

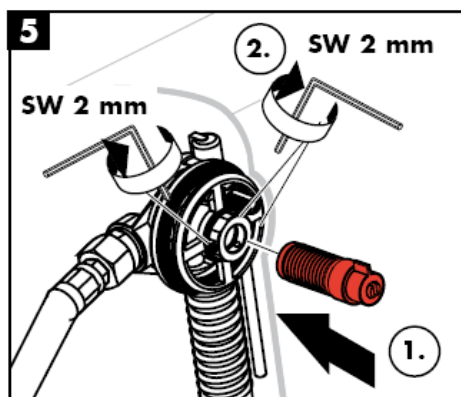
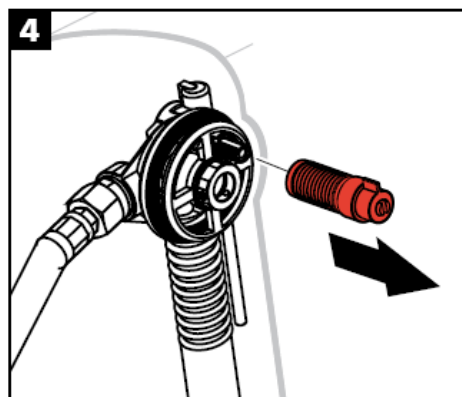
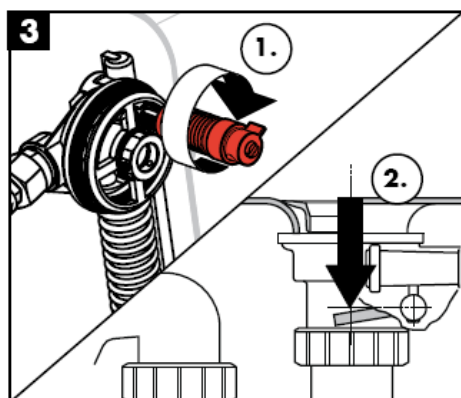
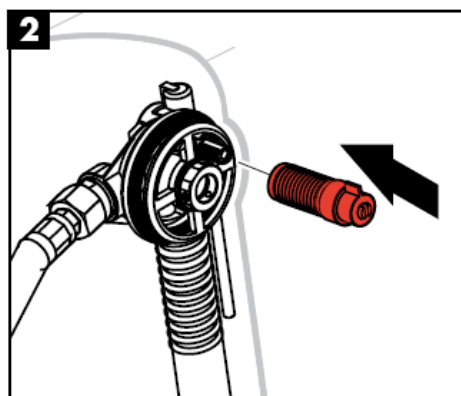


58116180

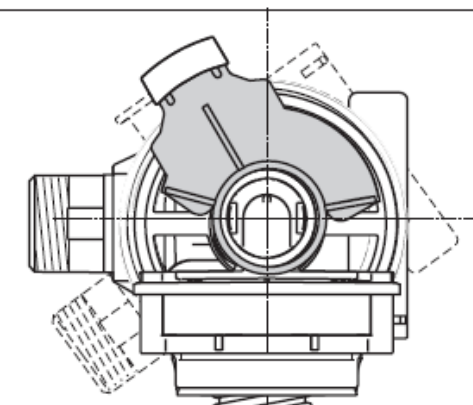
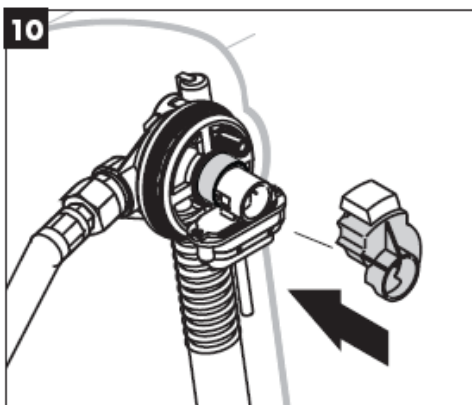
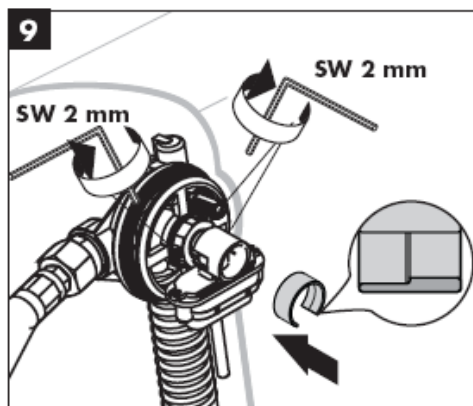
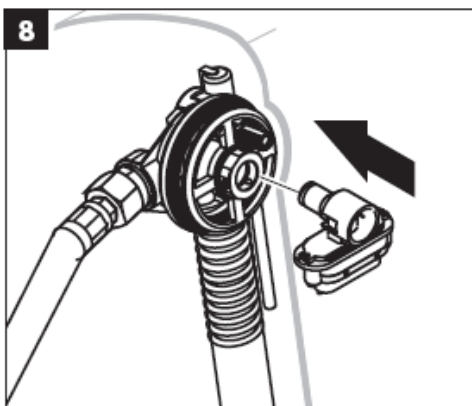
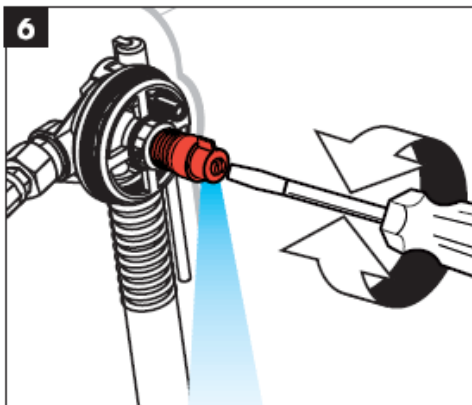


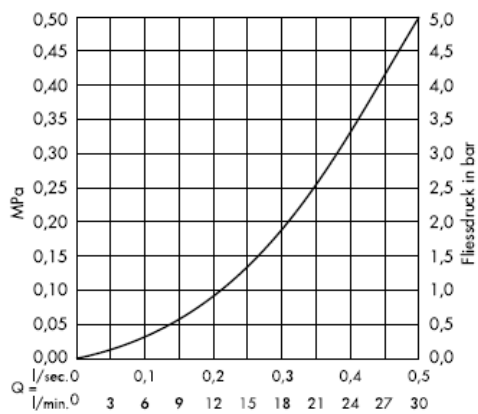
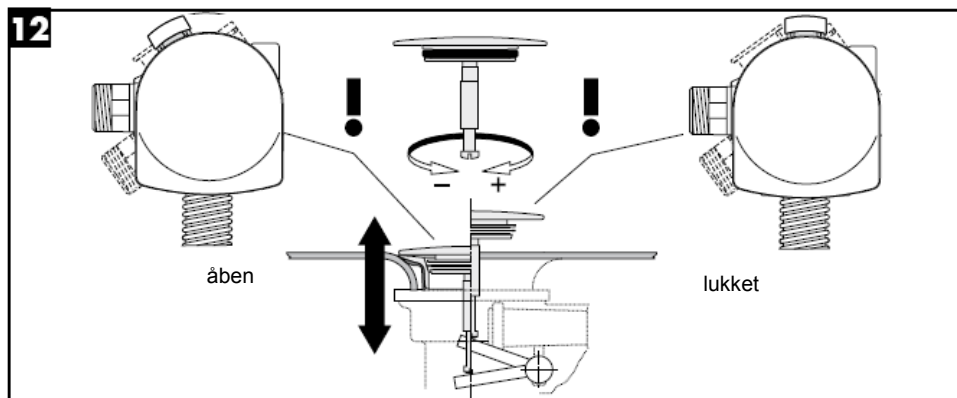
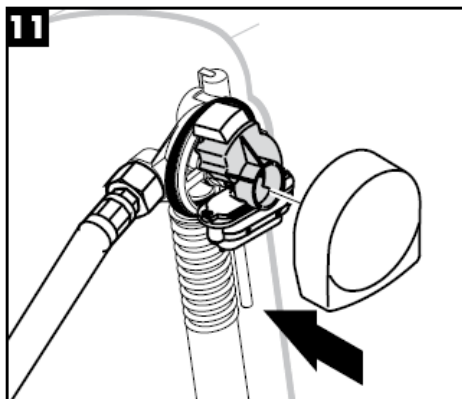
58117XXX







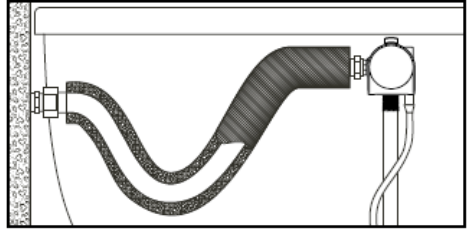




(1 MPa = 10 bar = 147 PSI)

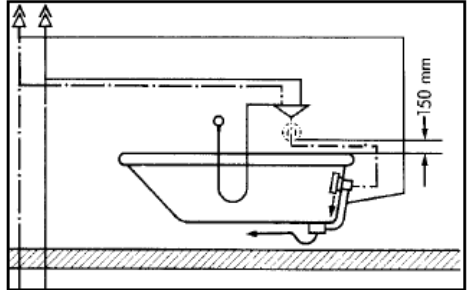
Tilslutning med fleksibel slange, art. Nr. 58191000

Efter montering af armaturet skal anlægget spules iht. DIN 1988.



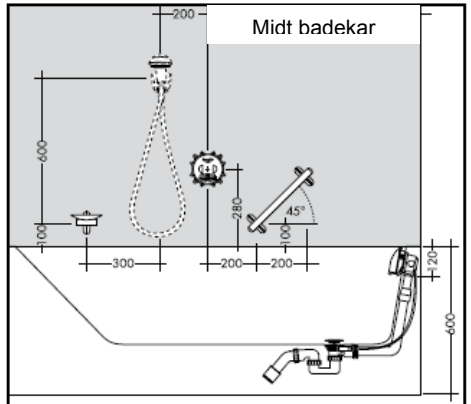
### Installation efter DIN 1988

Ved montering af det indbyggede armatur skal der gives agt på, at rørfbryderen (DB) ligger min. 150 mm over karets kant. (Se skitse ved siden).



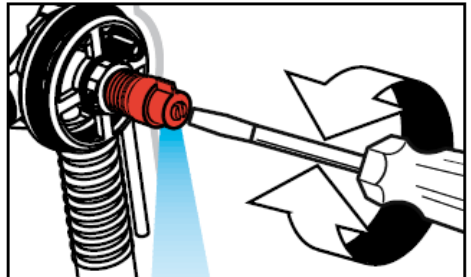
### Installation efter EN 1717

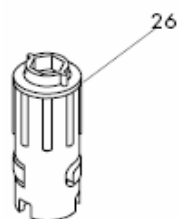
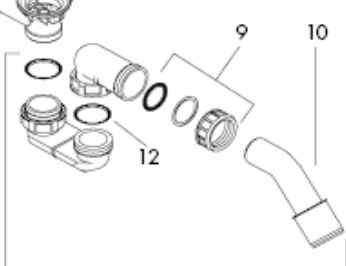
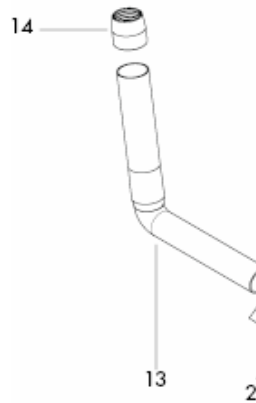
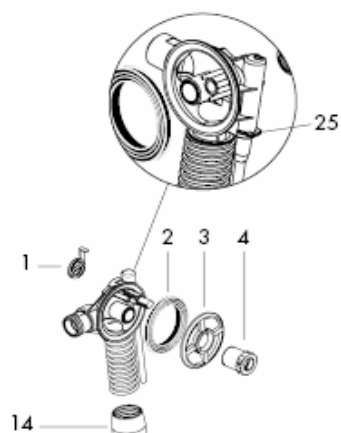
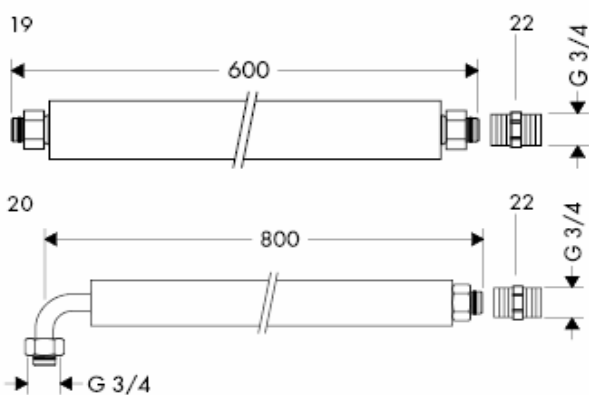
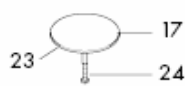
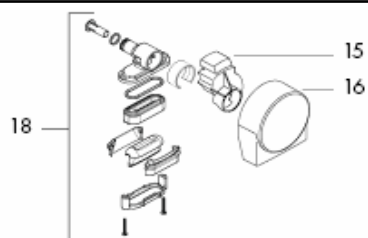
Ved montering af iBox universal med integreret sikringskombination (HD) skal der tages hensyn til, at armaturens midte ligger min. 280 mm over karets kant.



### Brug af testindløbet

- 1 Opfyldning (test) af karret.
- 2 Skylning af ledninger
- 3 Trykkontrol af ledning mellem blander og prøveindtag





## Reserve dele se s. 8

1	Dækplade	97580000	XXX = Overflade
2	Formring	96331000	
3	Fastgørelsesring	97579000	000 Krom
4	Spændeskruer	97573000	090 Krom/guld optic
5	Plug	97577000	450 Hvid
6	Hulskruer	94301000	800 Stainless steel optic
7	Ventiltællerken	97581000	810 Satinox
8	Tredobbelt tætning	96093000	820 Brushed nickel
9	Møtrik	96332000	830 Polished nickel
10	Afgangsbue	96221000	880 Matkrom
11	Vandløs komplet	56373000	
12	Fladtætning	98075000	
13	Rørbue	64173000	
14	Manchet	97578000	
15	Håndbruserholder kpl.	97574XXX	
16	Afdækning til Exafill plus	97575XXX	
17	Stor prop	96153XXX	
18	Udløbslegeme komplet	97576000	
19	Tilslutningsslange	58191000	
20	Tilslutningsslange	58192000	
21	Møtrik	95094000	
22	Tilslutningsnippel	96143000	
23	o-ring	98066000	
24	Cylinderskruer	97658000	
25	Klemme	97749000	
26	Monteringsnøgle-sæt	58085000	

## Godkendelse

	DVGW	P-IX	SVGW	ACS	NF	WRAS	KIWA
58113000	X		X		X	X	X
58115180	X		X		X	X	X
58116180	X		X		X	X	X
58117XXX	X		X		X	X	X



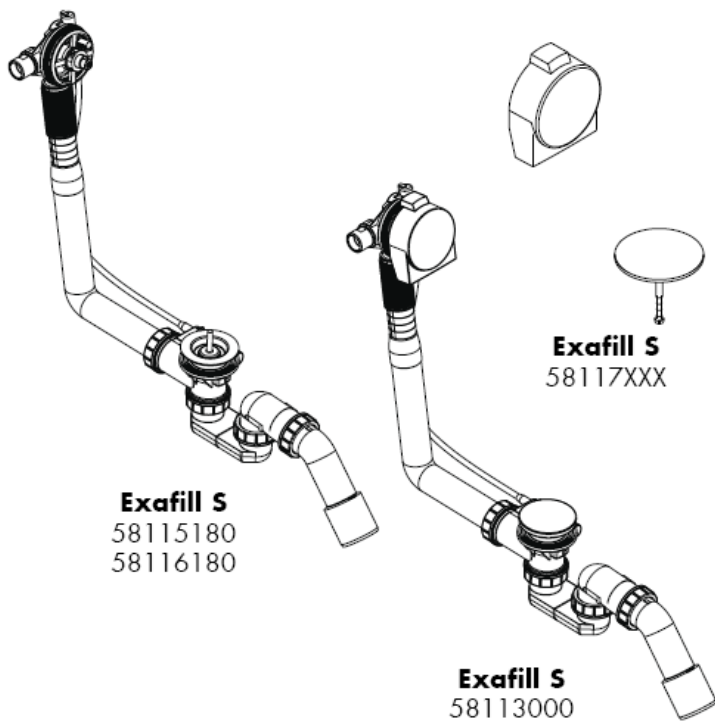
**hansgrohe**

Hansgrohe · Postfach 1145 · D-77761 Schiltach · Telefon +49 (0) 78 36/51-1282 · Telefax +49 (0) 7836/511440  
E-Mail: [info@hansgrohe.com](mailto:info@hansgrohe.com) · Internet: [www.hansgrohe.com](http://www.hansgrohe.com)

04/2010  
9 09699 03  
Dansk



# Manual de Instalación



**hansgrohe**

58113000

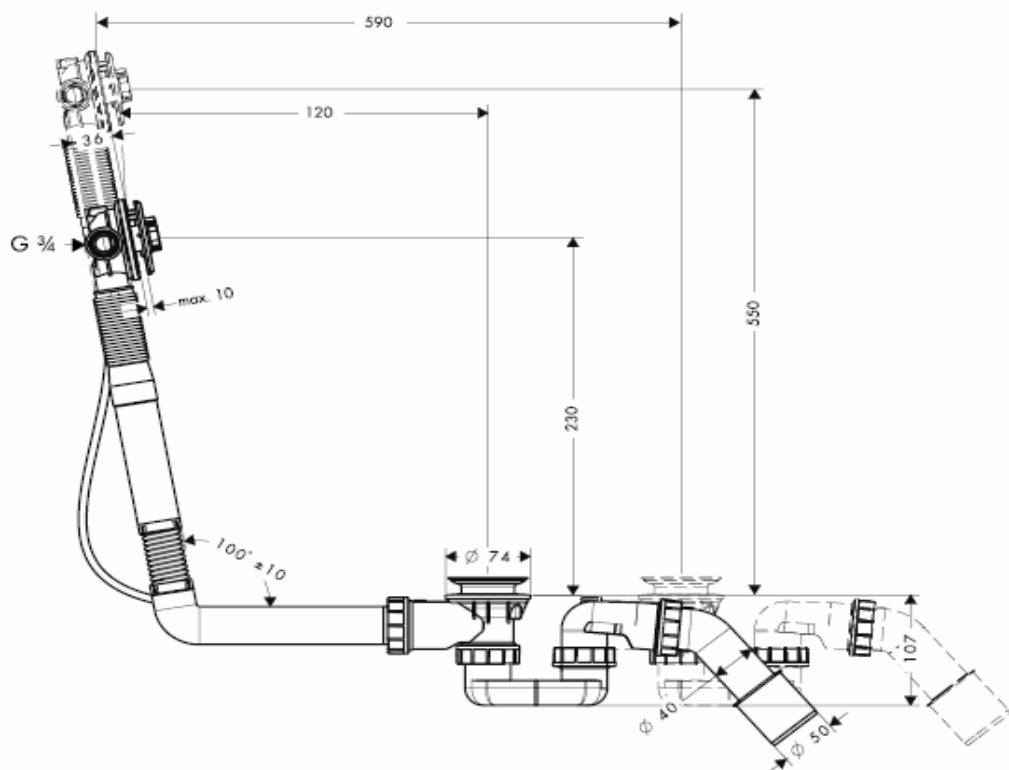


58115180

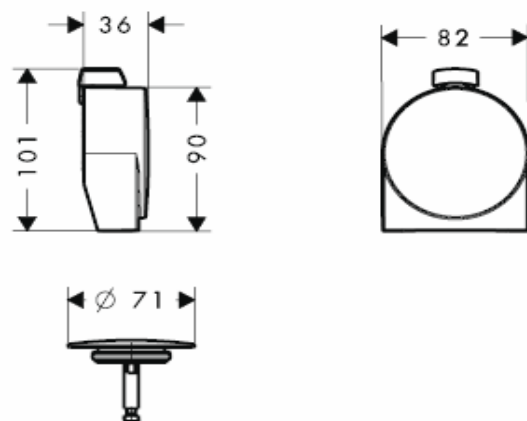


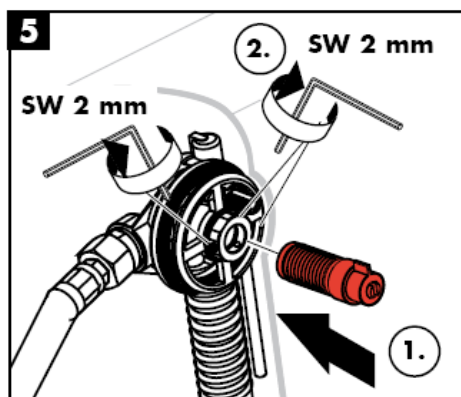
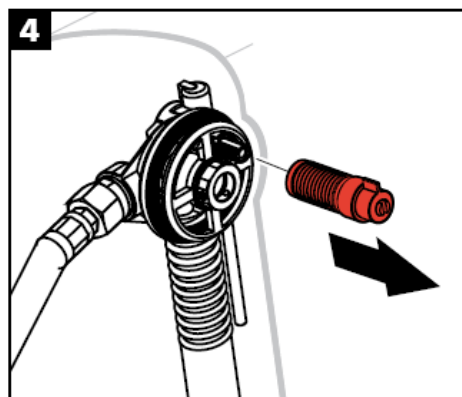
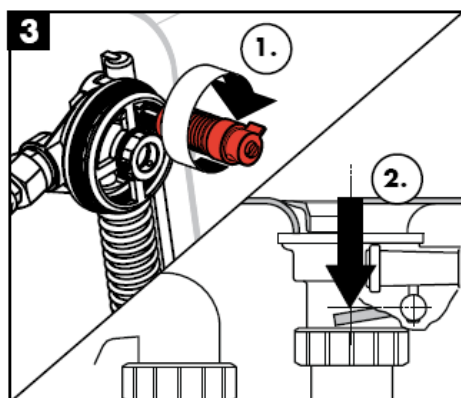
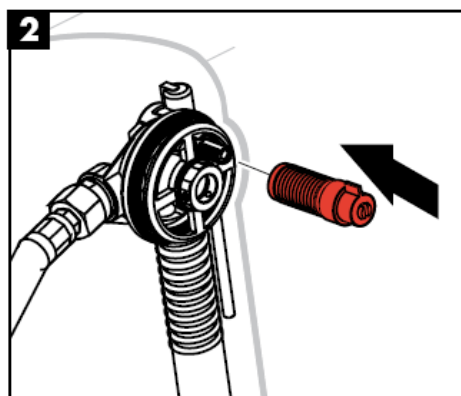


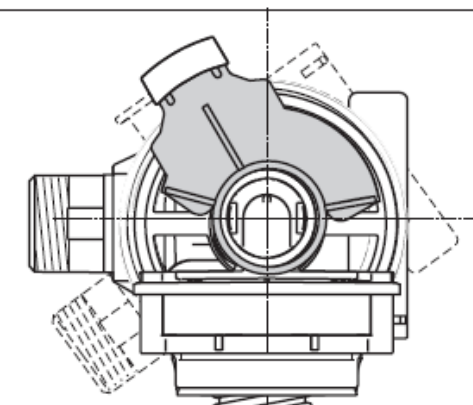
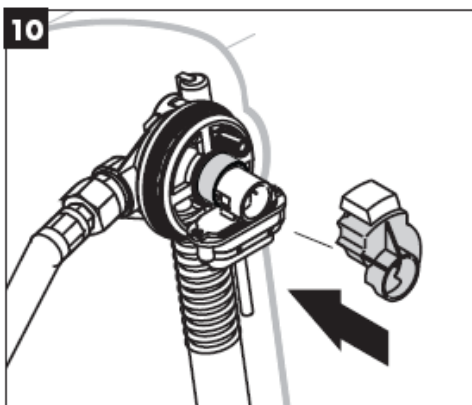
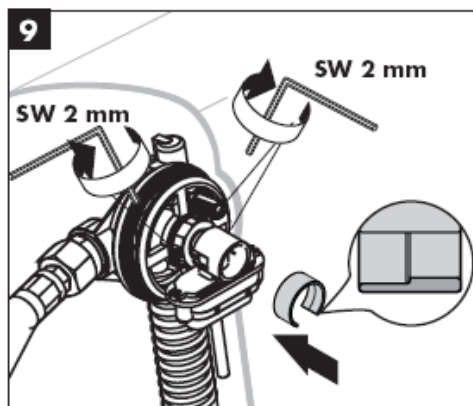
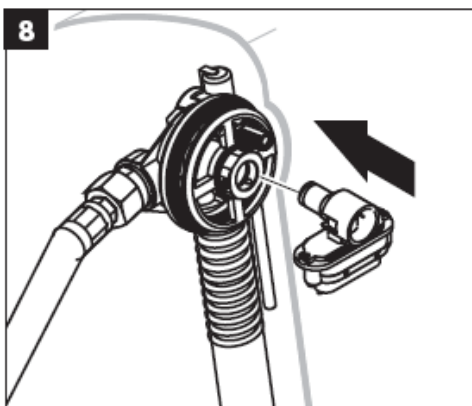
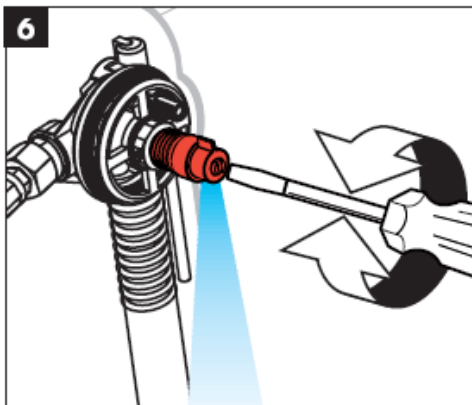
58116180

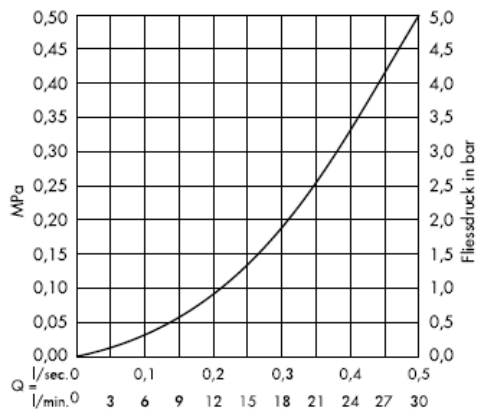
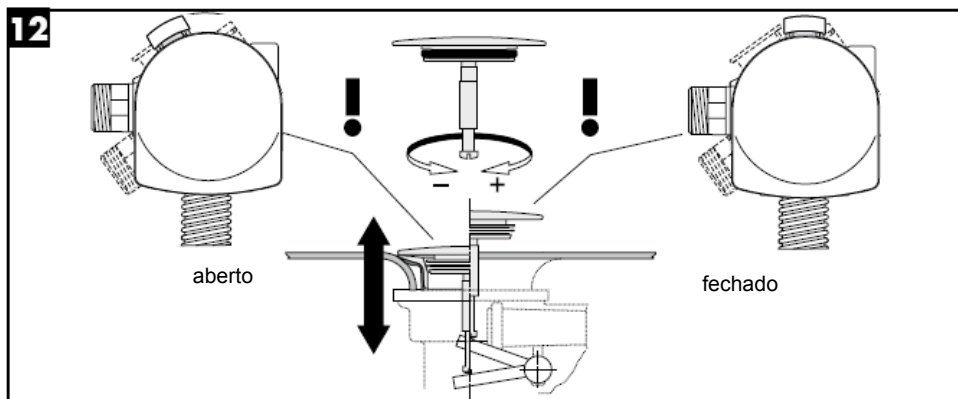
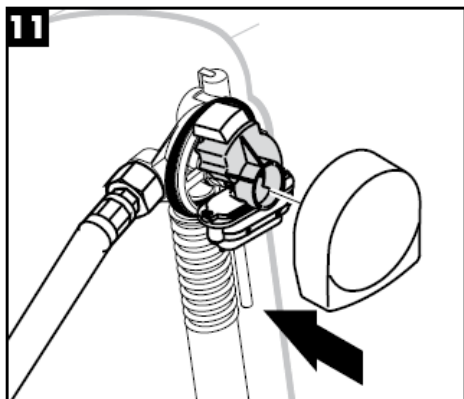


58117XXX





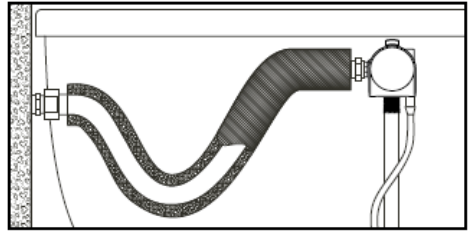




(1 MPa = 10 bar = 147 PSI)

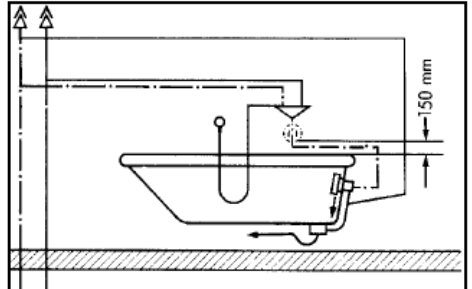
Conexão com tubo flexível.  
Referência 58191000

Após a montagem do revestimento a instalação tem que ser lavada segundo DIN 1988.



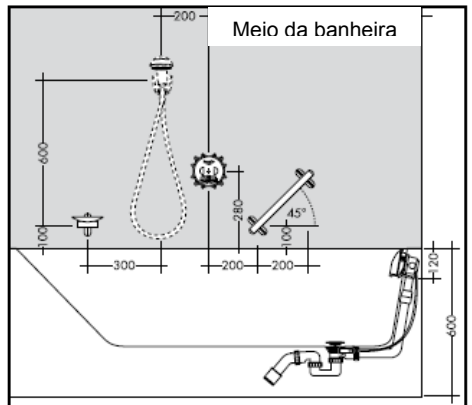
### Instalação segundo DIN 1988

Durante a montagem de torneira de passagem deve ter-se em atenção que a válvula anti-retorno (DB) se situe pelo menos 150 mm acima do topo da banheira. (ver desenho ao lado)



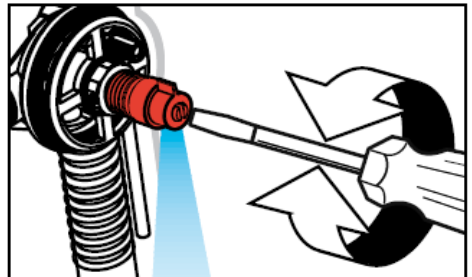
### Instalação segundo EN 1717

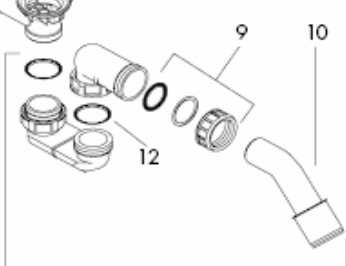
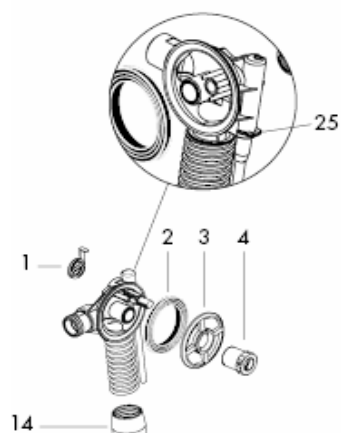
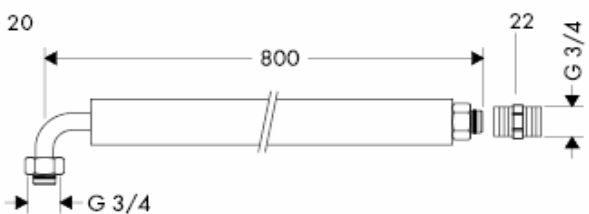
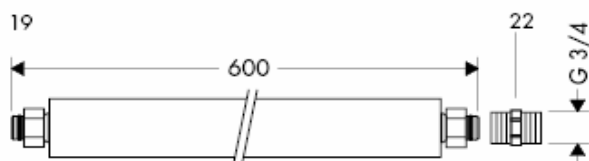
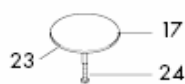
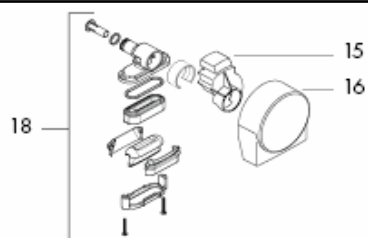
Durante a montagem da iBox universal com combinação de segurança integrada (HD) deve ter-se em atenção que o centro da misturadora se situe pelo menos 280 mm acima do topo da banheira.



### Utilização de uma entrada de ensaio

- 1 Enchimento de teste da banheira.
- 2 Lavagem das tubagens
- 3 Controlo de pressão da tubagem entre a misturadora e a entrada de teste





**Peças de substituição** ver página 8

1	Cobertura	97580000	<b>XXX = Acabamentos</b>
2	Anel	96331000	
3	Anel de fixação	97579000	000 cromado
4	parafuso de fixação	97573000	090 cromado/ouro ótica
5	Tampa	97577000	450 branco
6	Parafuso fêmea	94301000	800 aço imaculado ótica
7	Disco de válvula	97581000	810 satinox
8	Vedante triplo	96093000	820 brushed nickel
9	Porca	96332000	830 polished nickel
10	Curva de saída	96221000	880 cromado mate
11	Sifão completo	56373000	
12	Vedante chato	98075000	
13	Tubo curvo	64173000	
14	Vedante	97578000	
15	Suporte de chuveiro compl.	97574XXX	
16	Cobertura para Exafill Plus	97575XXX	
17	Tampão grande	96153XXX	
18	Corpo de saída completo	97576000	
19	Tubo flexível	58191000	
20	Tubo flexível	58192000	
21	Porca	95094000	
22	União roscada	96143000	
23	O-ring	98066000	
24	Parafuso hexagonal	97658000	
25	klamra	97749000	
26	chave especial	58085000	

**Marca de controlo**

	DVGW	P-IX	SVGW	ACS	NF	WRAS	KIWA
58113000	X		X		X	X	X
58115180	X		X		X	X	X
58116180	X		X		X	X	X
58117XXX	X		X		X	X	X



**hansgrohe**

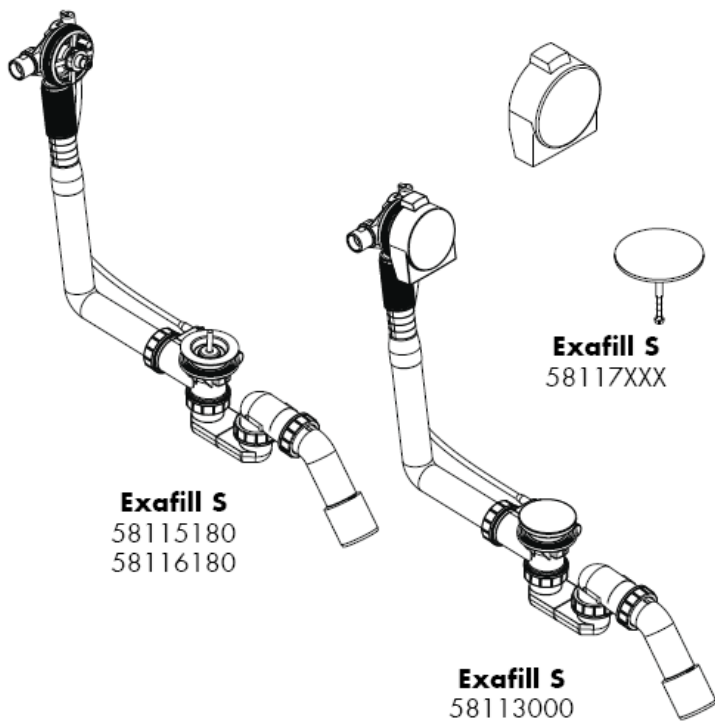
Hansgrohe · Postfach 1145 · D-77761 Schiltach · Telefon +49 (0) 78 36/51-1282 · Telefax +49 (0) 7836/511440  
E-Mail: [info@hansgrohe.com](mailto:info@hansgrohe.com) · Internet: [www.hansgrohe.com](http://www.hansgrohe.com)

04/2010  
9 09699 03  
Portugués





# Instrukcja montażu



**hansgrohe**

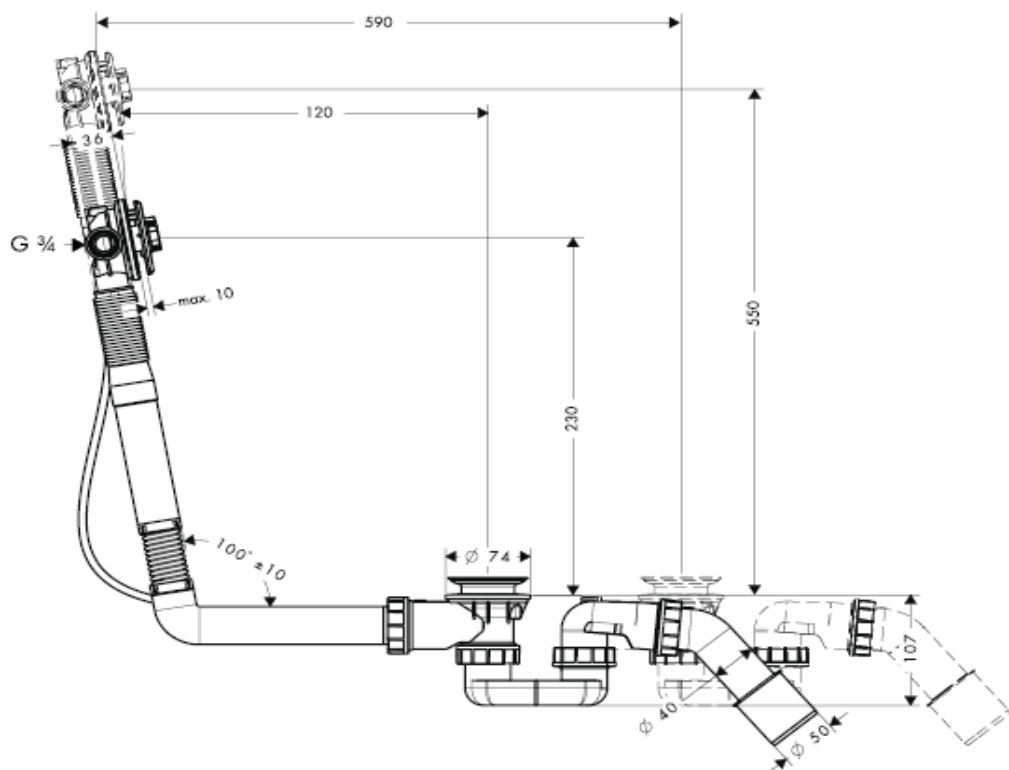
58113000



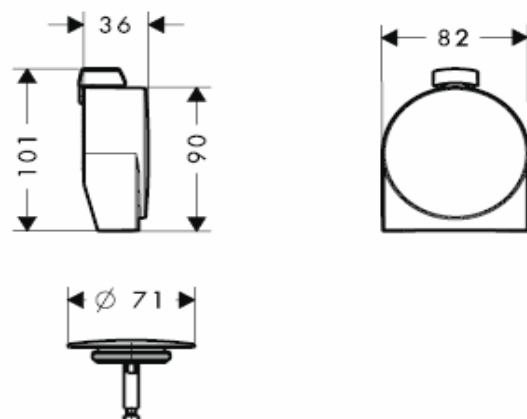
58115180

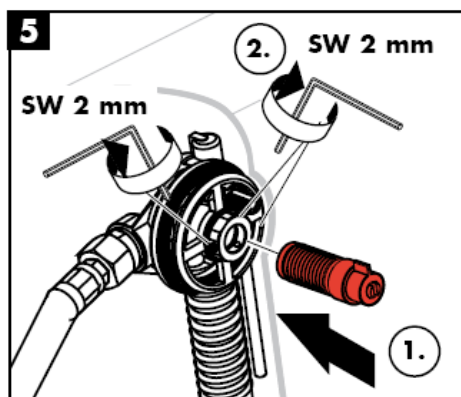
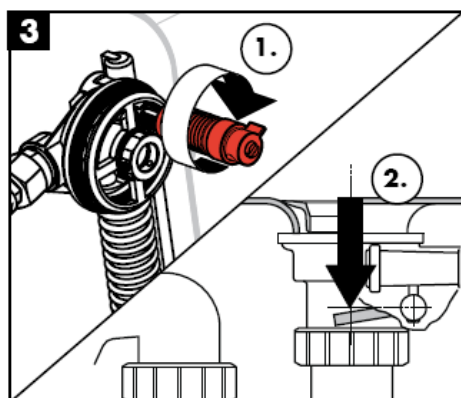
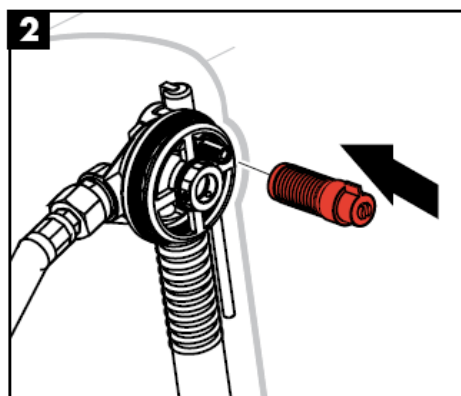


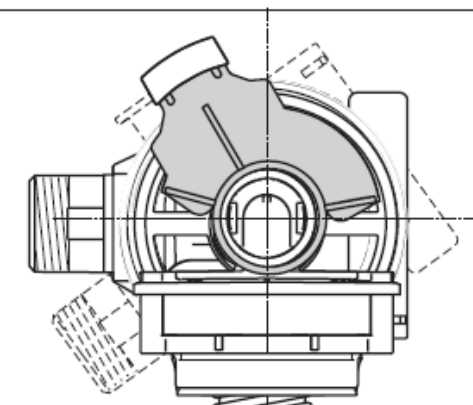
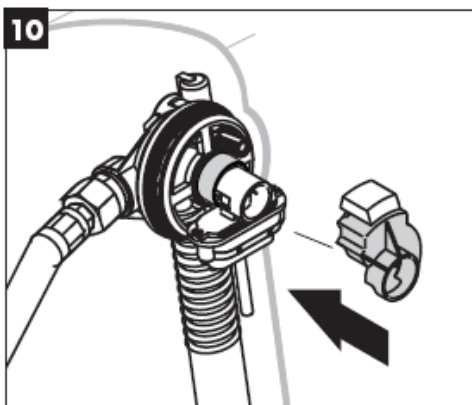
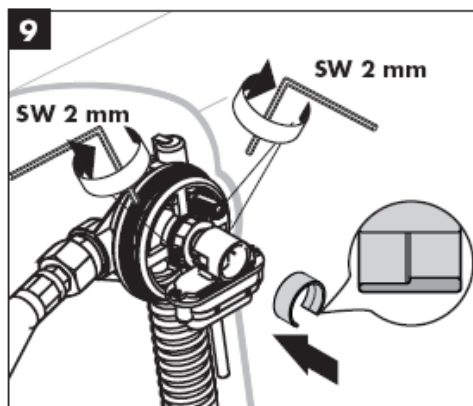
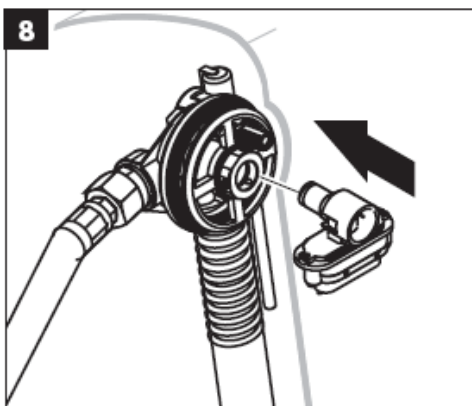
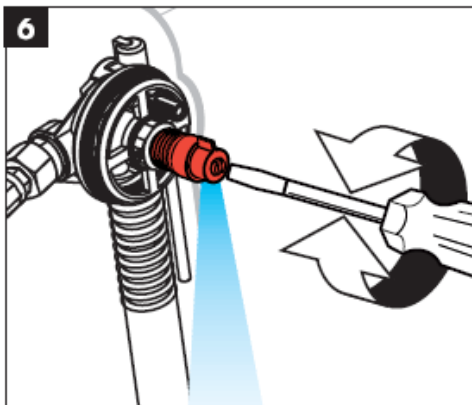
58116180

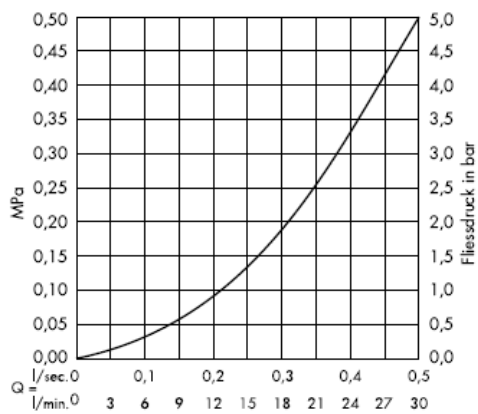
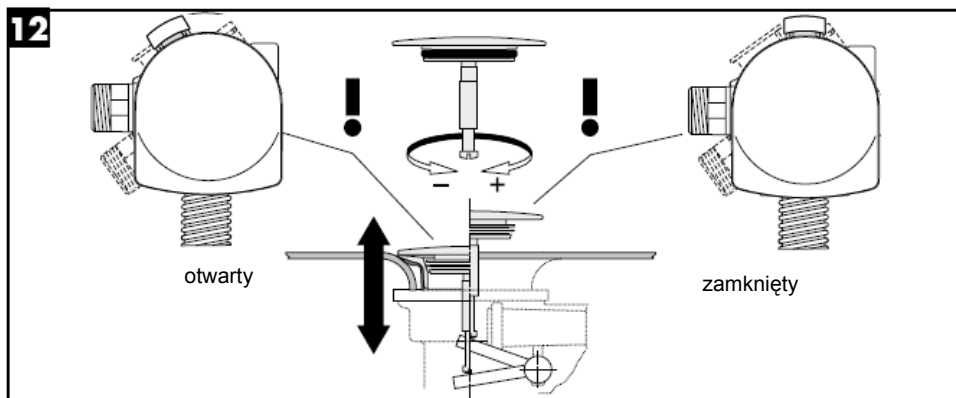
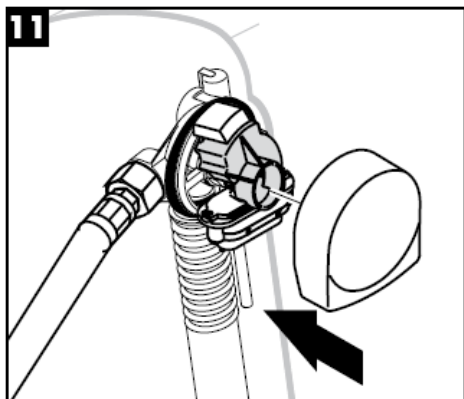


58117XXX





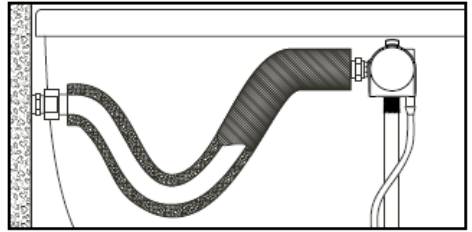




(1 MPa = 10 bary = 147 PSI)

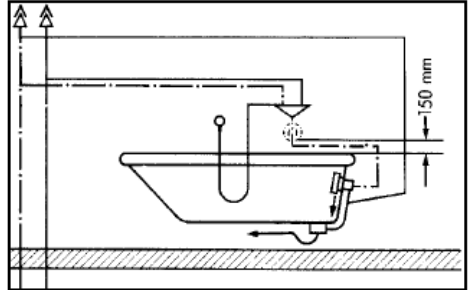
Przyłącze z elastycznym węzłem.  
Nr art. 58191000

Zgodnie z DIN 1988 po montażu garniture należy przepłukać urządzenie.



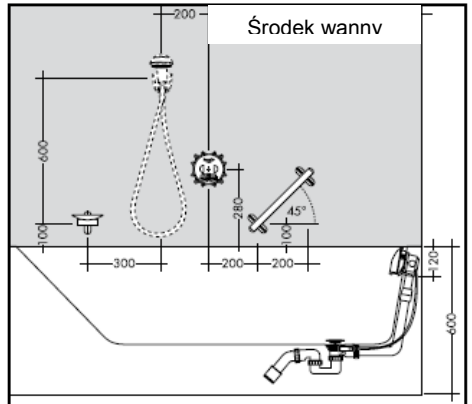
### Instalacja zgodnie z DIN 1988

Przy montażu armatury podtynkowej należy zwrócić uwagę na to, by przerywacz rurowy (DB) znajdował się 150 mm ponad krawędzią wanny. (patrz szkic obok)



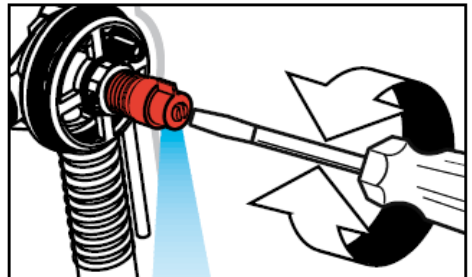
### Instalacja zgodnie z EN 1717

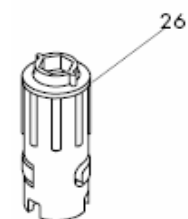
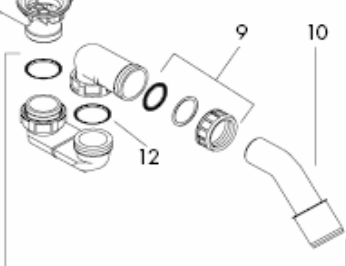
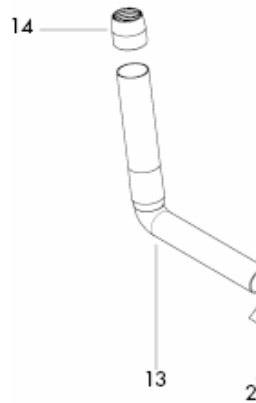
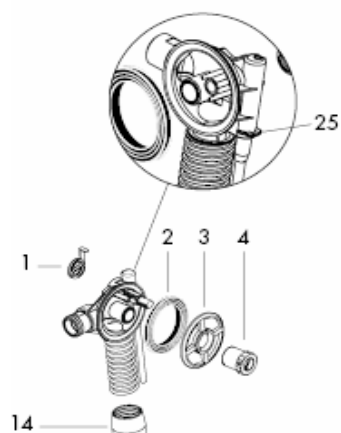
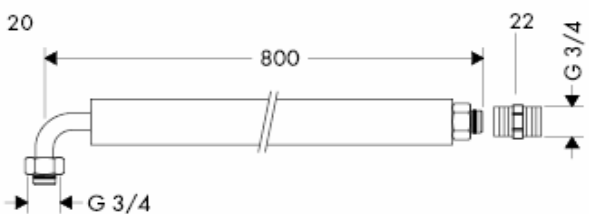
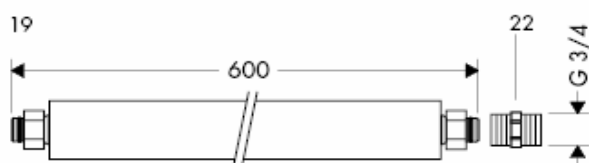
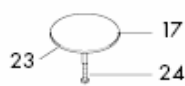
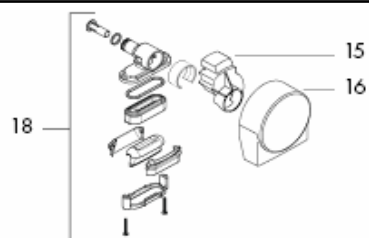
Przy montażu iBox universal z wbudowaną kombinacją zabezpieczającą (HD) należy zwrócić uwagę na to, by środek armatury znajdował się min. 280 mm ponad krawędzią wanny.



### Używanie wlotu próbnego

- 1 Próbne napełnienie wanny.
- 2 Płukanie przewodów
- 3 Kontrola ciśnienia w przewodzie między mieszaczem a wlotem próbnym







## Części serwisowe patrz strona 8

1	Przykrycie	97580000	XXX = kody wykończenia powierzchni
2	Pierścień kształtowy	96331000	
3	Pierścień mocujący	97579000	000 chrom
4	Śruba	97573000	090 chrom/złoty szlachetna
5	Korek	97577000	450 biały
6	Śruba z przepustem	94301000	800 stal szlachetna
7	Talerz zaworu	97581000	810 satinox
8	Uszczelka trójfunkcyjna	96093000	820 nikiel szorowany
9	Nakrętka kołpakowa	96332000	830 nikiel polerowany
10	Kolanko odpływu	96221000	880 chrom mat
11	Komplet syfonu	56373000	
12	Uszczelka płaska	98075000	
13	Kolanko rurowe	64173000	
14	Pierścień uszczelniający	97578000	
15	Suwak kpl.	97574XXX	
16	Obudowa na Exafill Plus	97575XXX	
17	Duży korek	96153XXX	
18	Korpus przelewowy komplet	97576000	
19	Wąż przyłączeniowy	58191000	
20	Wąż przyłączeniowy	58192000	
21	Nakrętka kołpakowa	95094000	
22	Złączka przyłączeniowa	96143000	
23	O-ring	98066000	
24	Śruba cylindryczna	97658000	
25	Zacisk	97749000	
26	Zestaw kluczy montażowych	58085000	

## Znak jakości

	DVGW	P-IX	SVGW	ACS	NF	WRAS	KIWA
58113000	X		X		X	X	X
58115180	X		X		X	X	X
58116180	X		X		X	X	X
58117XXX	X		X		X	X	X



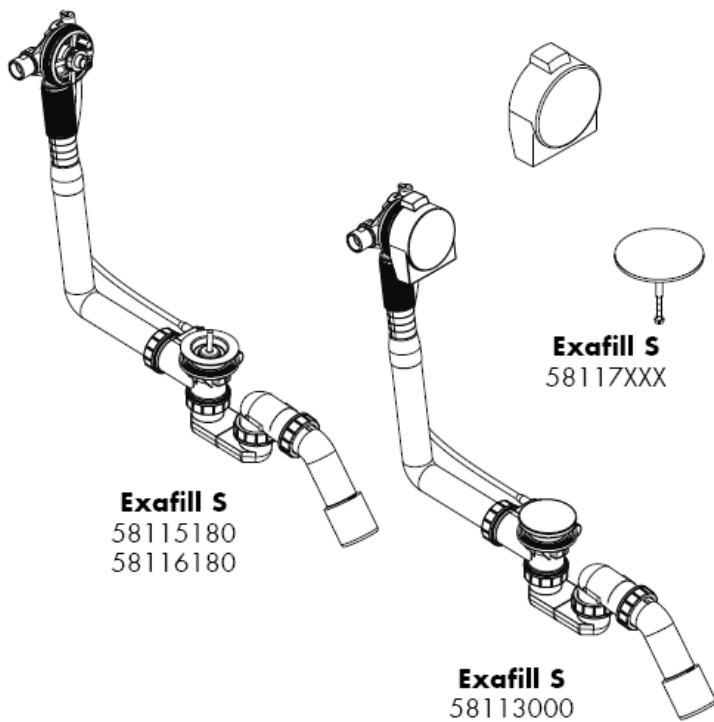
**hansgrohe**

Hansgrohe · Postfach 1145 · D-77761 Schiltach · Telefon +49 (0) 78 36/51-1282 · Telefax +49 (0) 7836/511440  
E-Mail: [info@hansgrohe.com](mailto:info@hansgrohe.com) · Internet: [www.hansgrohe.com](http://www.hansgrohe.com)

04/2010  
9 09699 03  
Polski

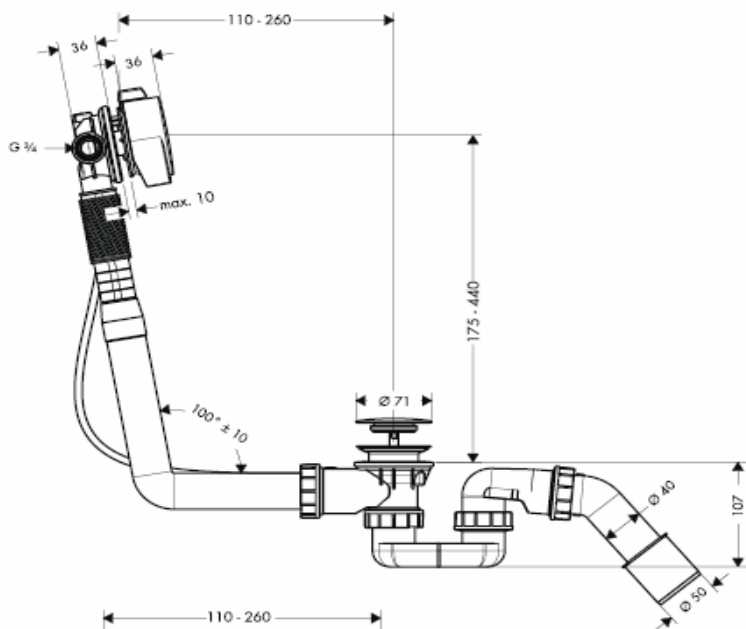


# Montážní návod

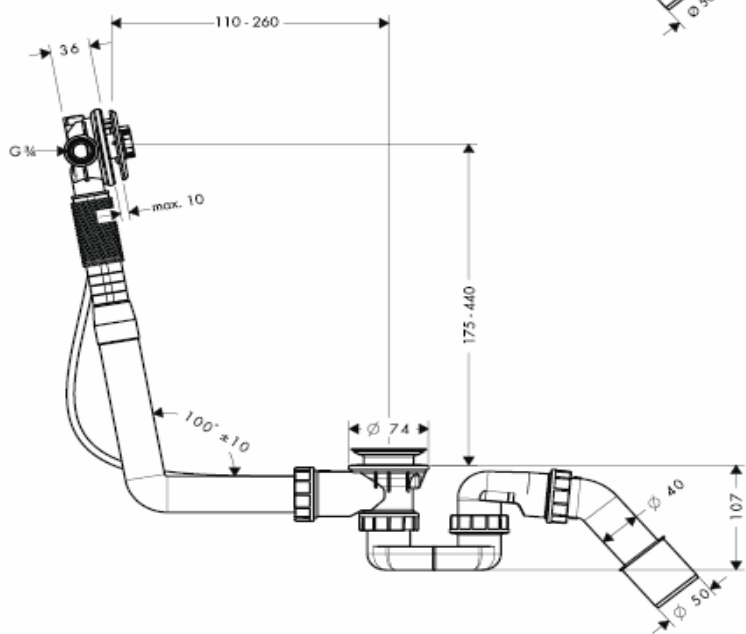


**hansgrohe**

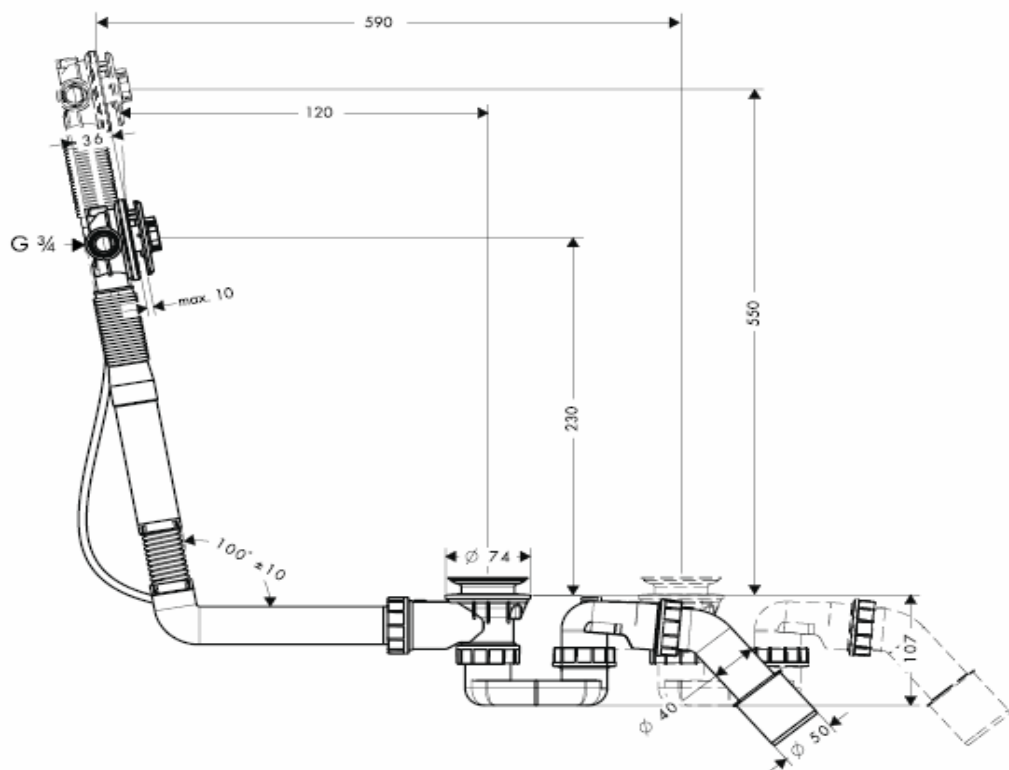
58113000



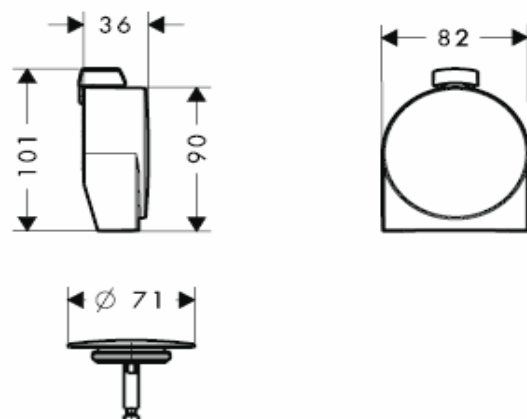
58115180

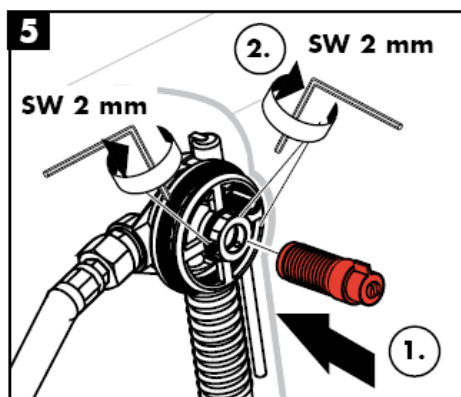
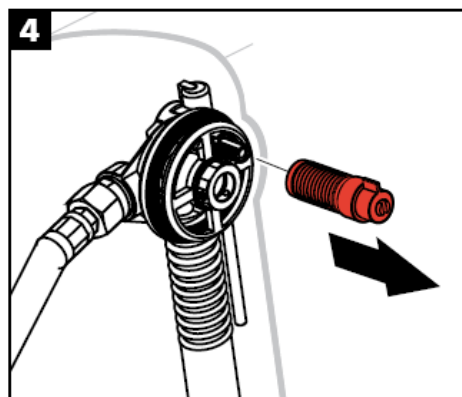
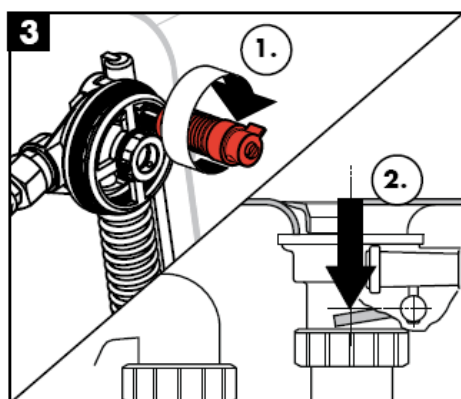
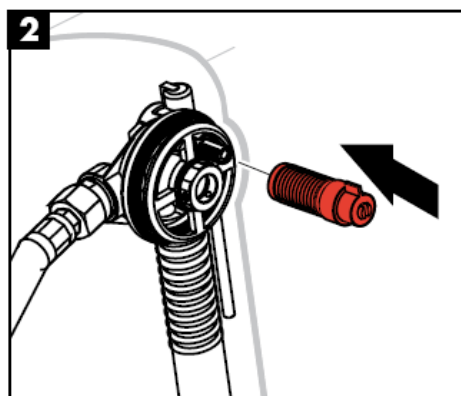


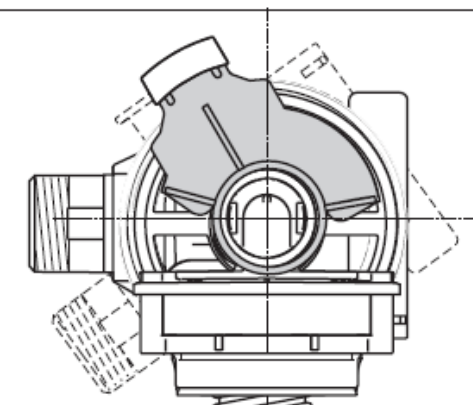
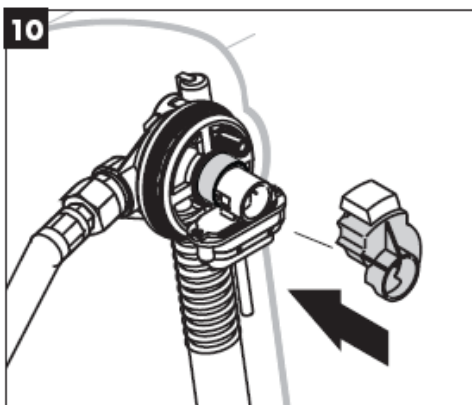
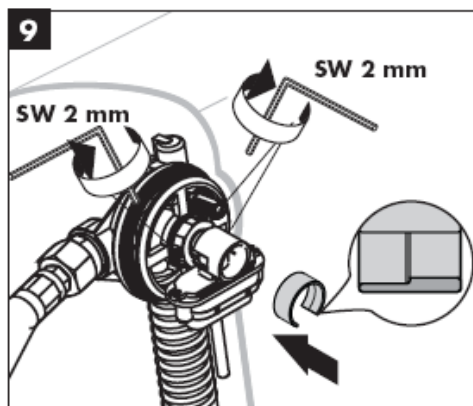
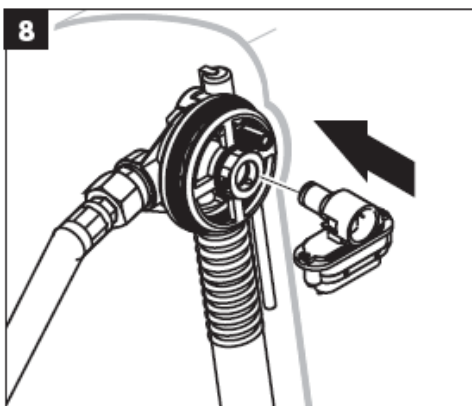
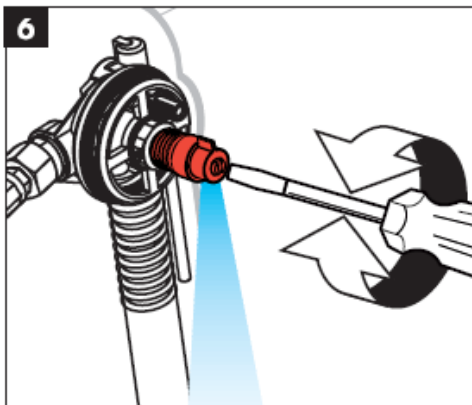
58116180

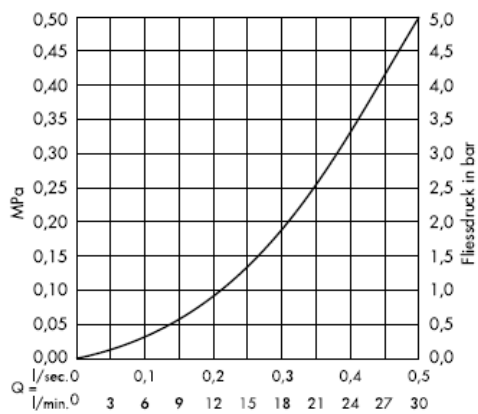
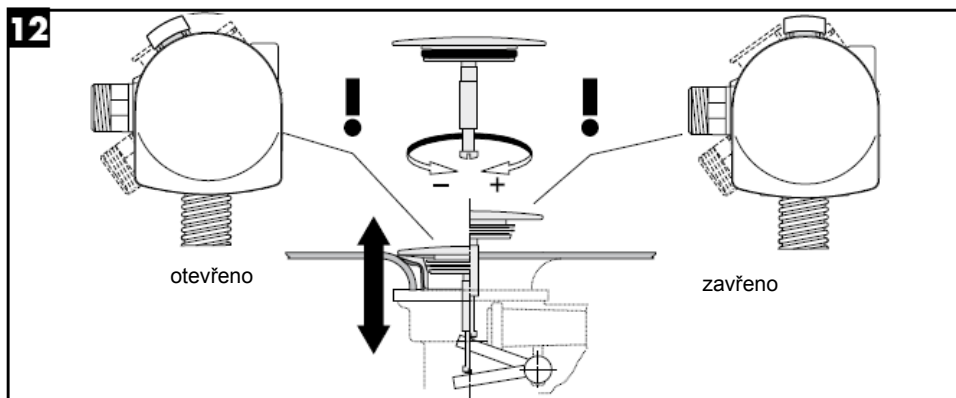
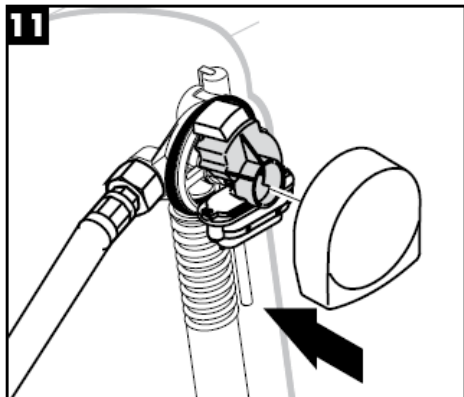


58117XXX







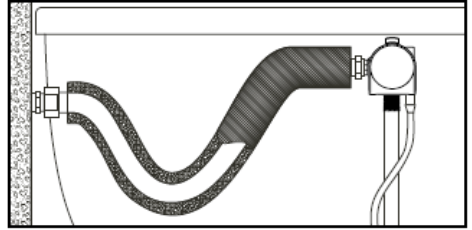


(1 MPa = 10 bar = 147 PSI)



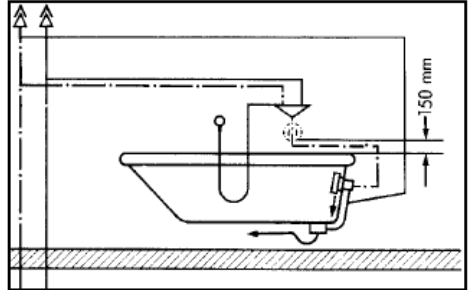
Připojení pružnou hadicí kat. č. 58191000

Po montáži soupravy musíte zařízení propláchnout podle DIN 1988.



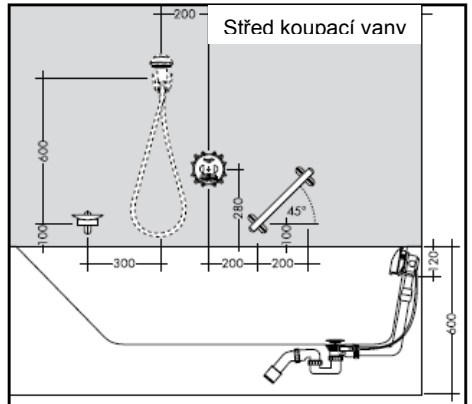
### Instalace podle normy DIN 1988

Při montáži armatury pod omítku je nutno dbát na to, aby rozdělovač trubky (DB) ležel min. 150 mm nad okrajem vany (viz náčrtek vedle).



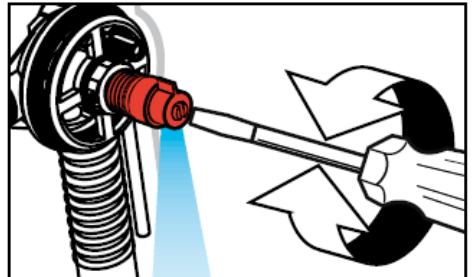
### Instalace podle normy EN 1717

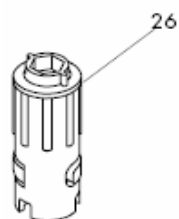
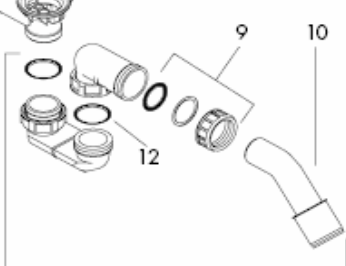
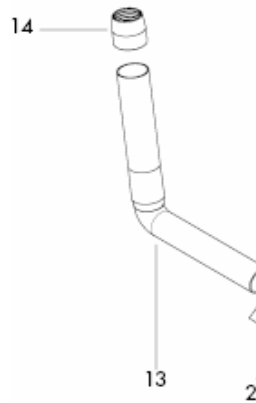
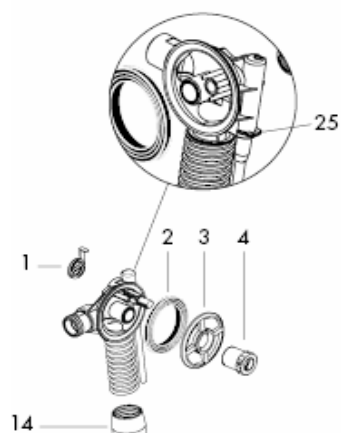
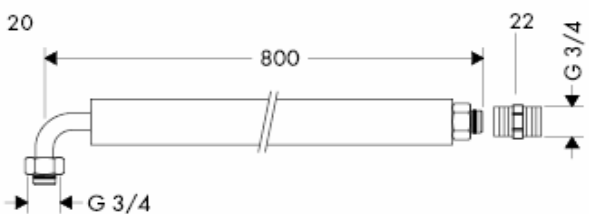
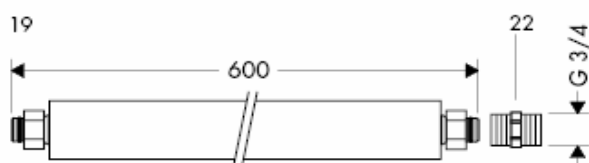
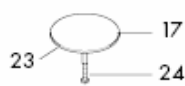
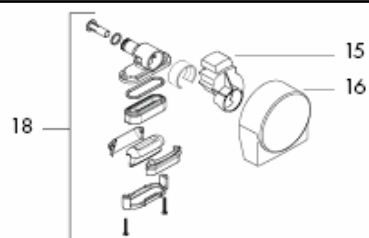
Při montáži "iBox universal" s integrovanou bezpečnostní kombinací (HD) je nutno dbát na to, aby byl střed armatury min. 280 mm na okrajem vany.



### Použití zkušebního vtoku

- 1 Zkušební naplnění vany.
- 2 vypláchnout vedení
- 3 Tlaková zkouška potrubí mezi baterií a zkušebním vtokem





## Servisní díly viz strana 8

1	kryt	97580000	XXX = kód povrchové úpravy
2	tvárovaný kroužek	96331000	
3	upevňovací kroužek	97579000	000 chrom
4	Stahovací šroub	97573000	090 chrom/zlato ocel
5	zátka	97577000	450 bílá
6	dutý šroub	94301000	800 nerezová ocel
7	talíř ventilu	97581000	810 satinox
8	třífunkční těsnění	96093000	820 brushed nickel
9	převlečná matice	96332000	830 polished nickel
10	koleno odtoku	96221000	880 matný chrom
11	kompletní sifon	56373000	
12	ploché těsnění	98075000	
13	koleno trubky	64173000	
14	manžeta?	97578000	
15	jezdec kompl.	97574XXX	
16	kryt pro Exafill Plus	97575XXX	
17	velká zátka	96153XXX	
18	těleso výtoku kompl.	97576000	
19	Připojovací hadička	58191000	
20	Připojovací hadička	58192000	
21	převlečná matice	95094000	
22	připojovací nátrubek	96143000	
23	O-kroužek	98066000	
24	šroub s válcovou hlavou	97658000	
25	svěrka	97749000	
26	sada montážních klíčů	58085000	

## zkušební značka

	DVGW	P-IX	SVGW	ACS	NF	WRAS	KIWA
58113000	X		X		X	X	X
58115180	X		X		X	X	X
58116180	X		X		X	X	X
58117XXX	X		X		X	X	X



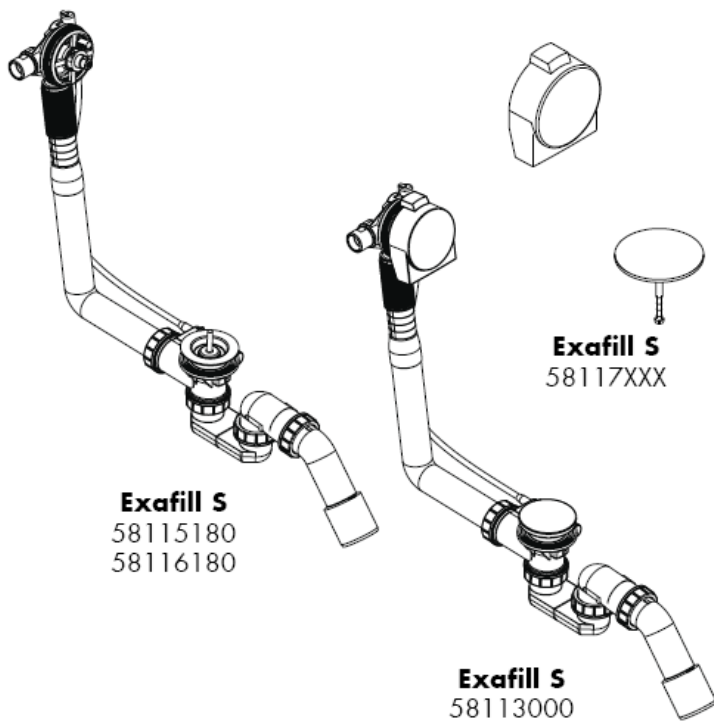
**hansgrohe**

Hansgrohe · Postfach 1145 · D-77761 Schiltach · Telefon +49 (0) 78 36/51-1282 · Telefax +49 (0) 7836/511440  
E-Mail: [info@hansgrohe.com](mailto:info@hansgrohe.com) · Internet: [www.hansgrohe.com](http://www.hansgrohe.com)

04/2010  
9 09699 03  
Česky

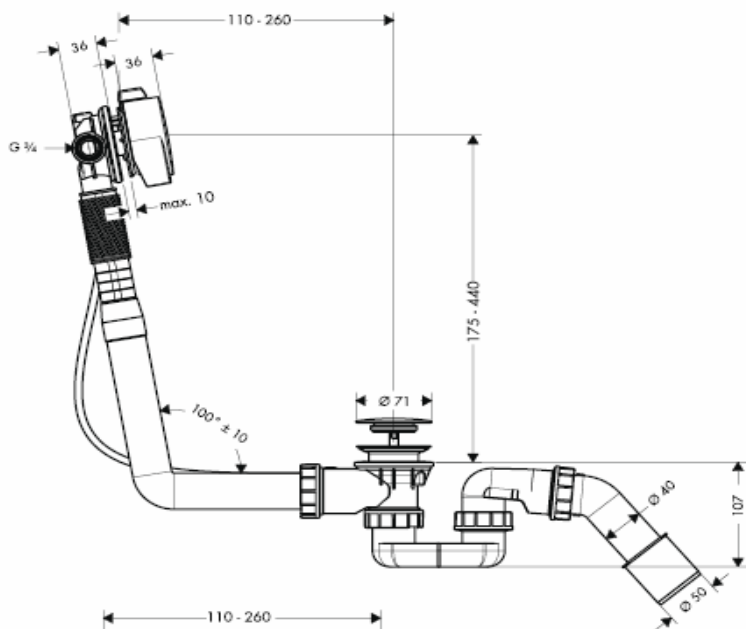


# Montážny návod

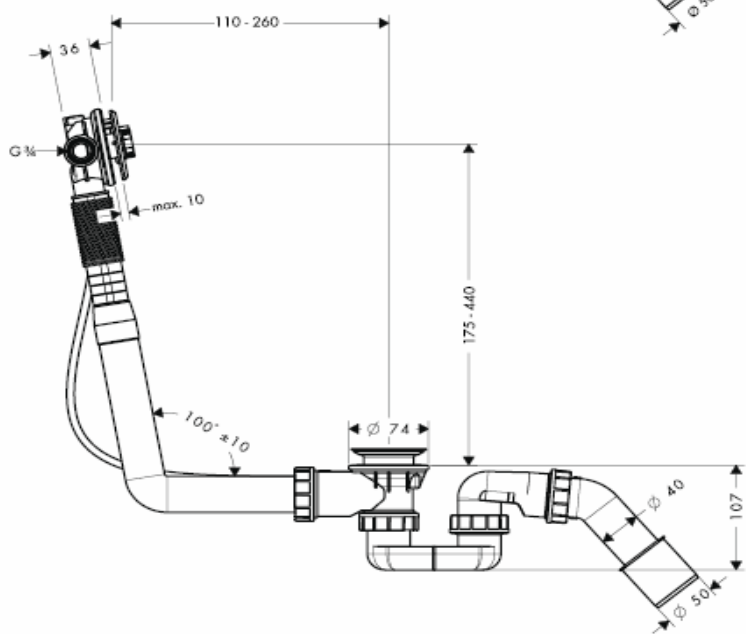


**hansgrohe**

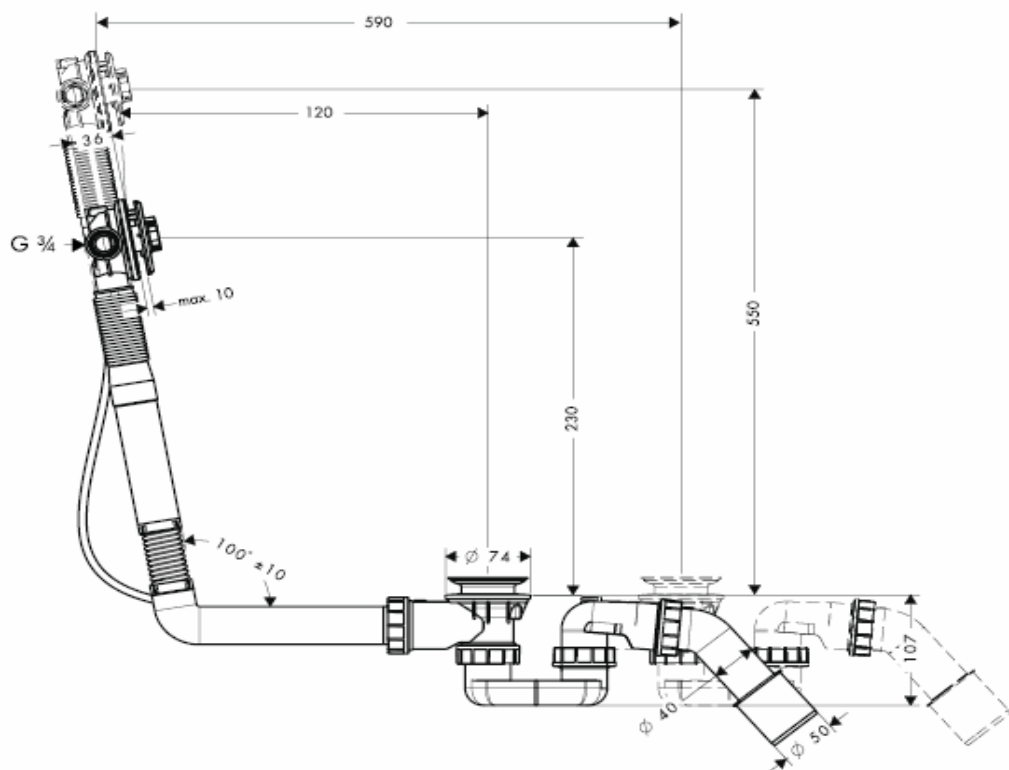
58113000



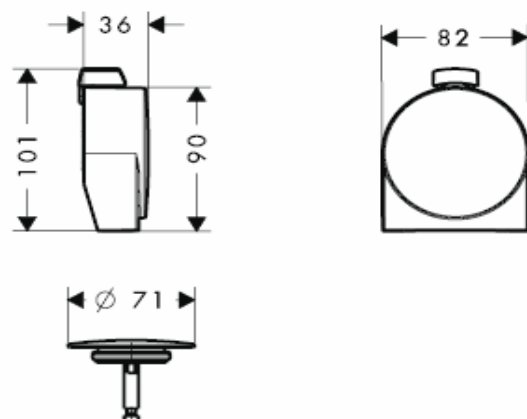
58115180

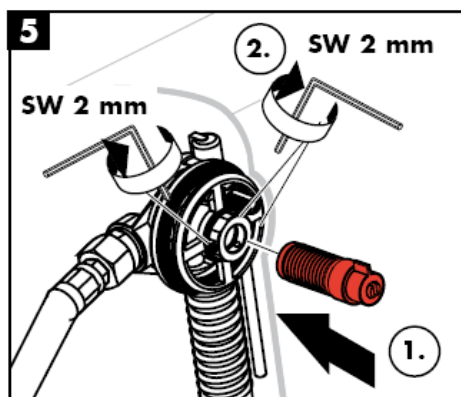
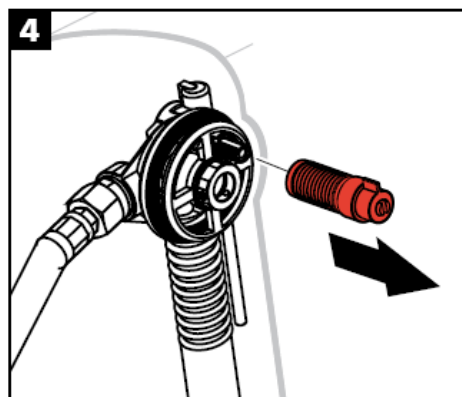
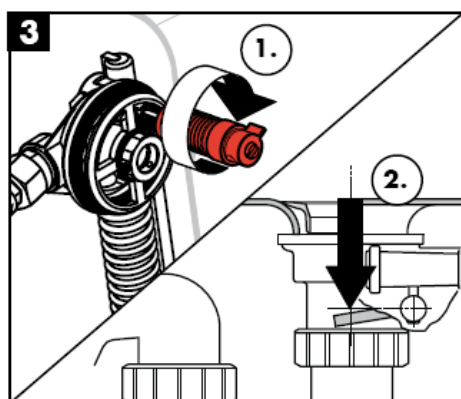
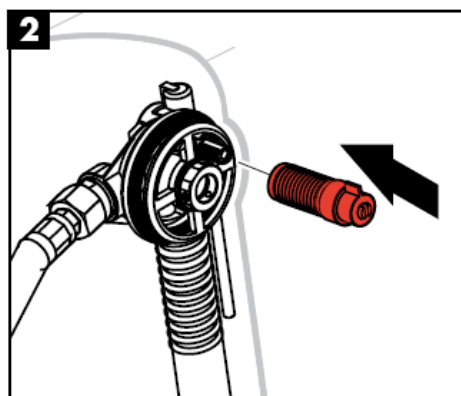


58116180

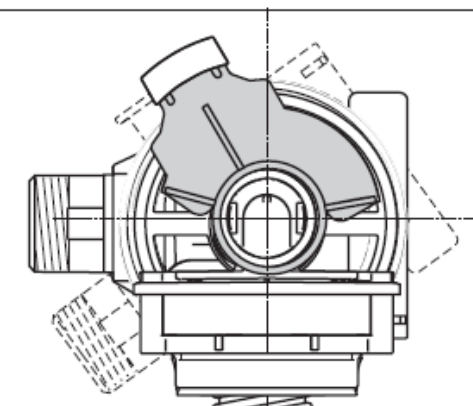
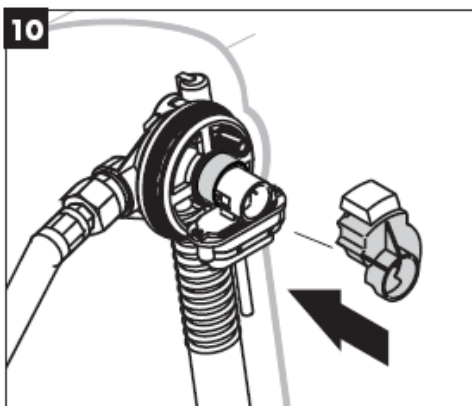
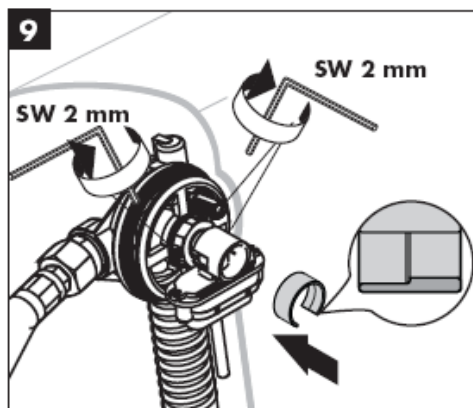
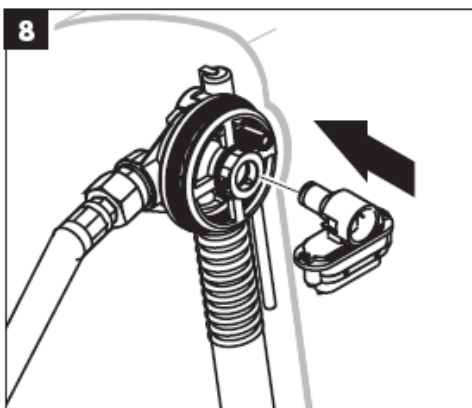
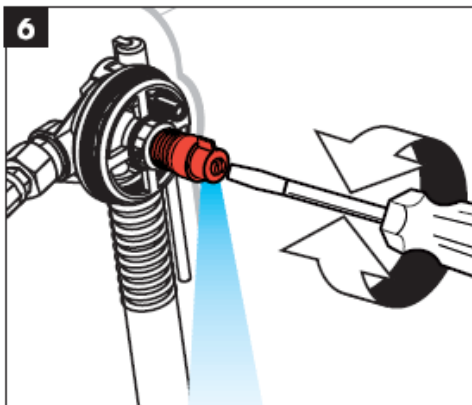


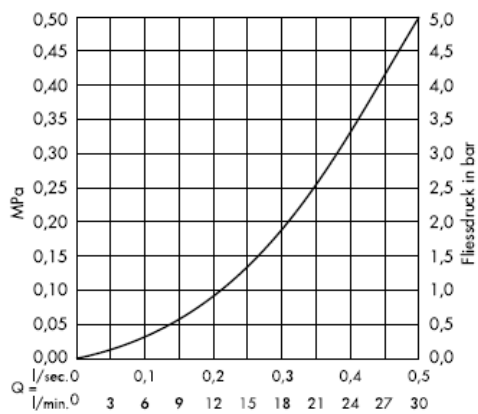
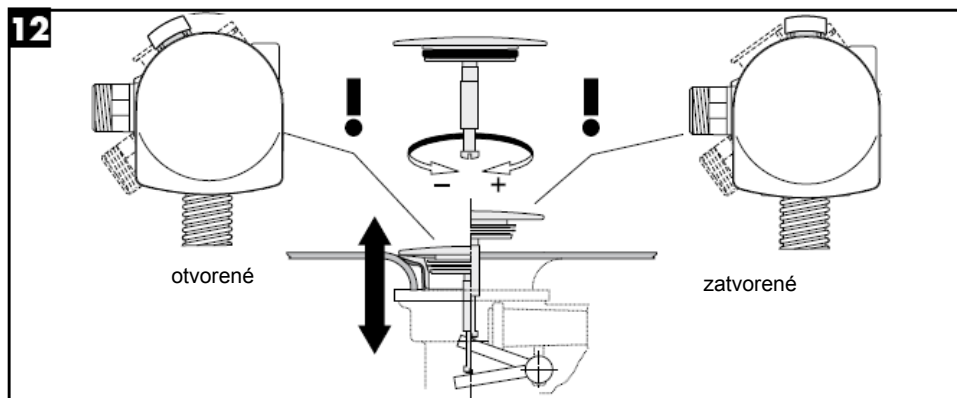
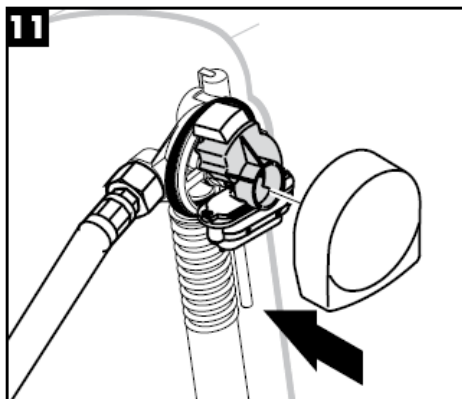
58117XXX







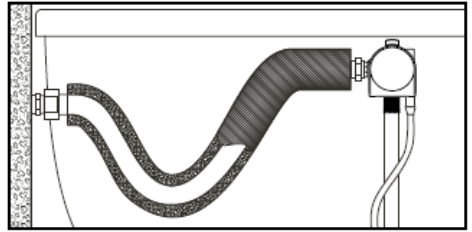




(1 MPa = 10 bar = 147 PSI)

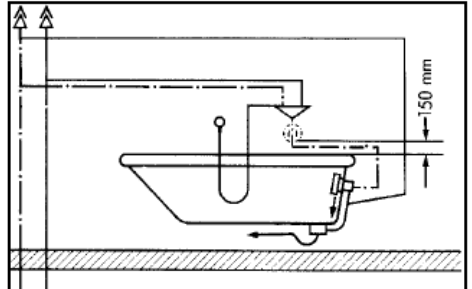
pripojenie pomocou pružnej hadice vyr. č. 58191000

Po montáži armatúr sa musí zariadenie vypláchnuť podľa DIN 1988.



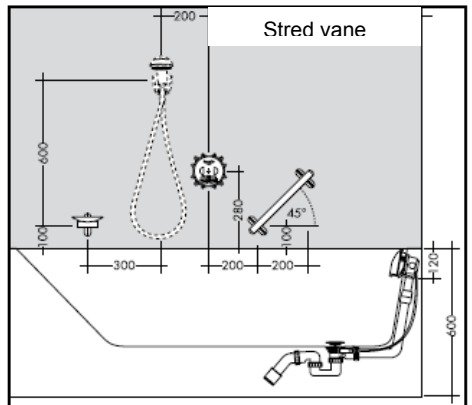
### Inštalácia podľa DIN 1988

Pri inštalácii batérie je nutné dbať na to, aby prípojka vetraceho otvoru (DB) bola minimálne 150 mm nad horným okrajom vane (viď náčrt vedľa)



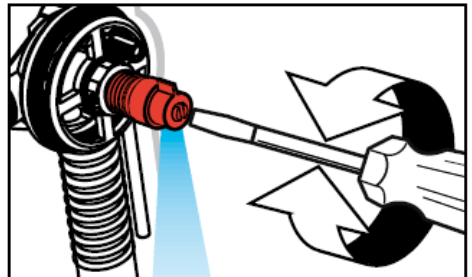
### Inštalácia podľa DIN 1717

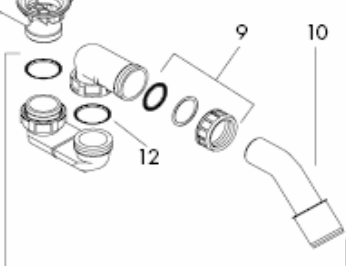
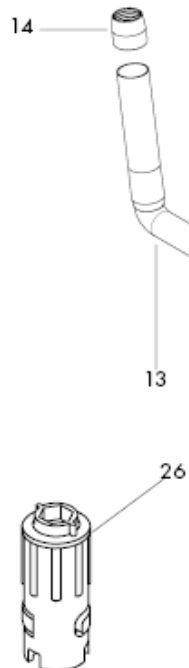
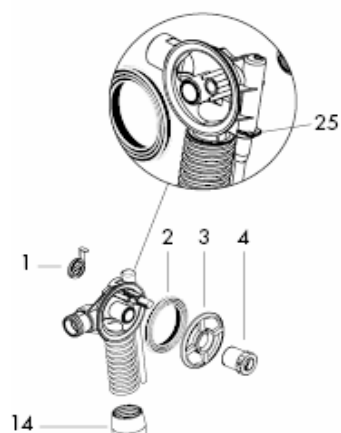
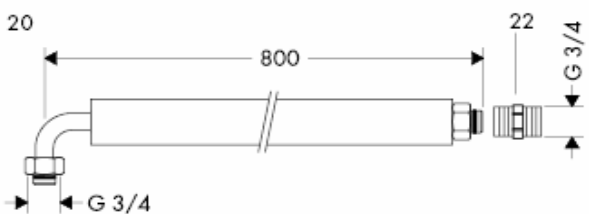
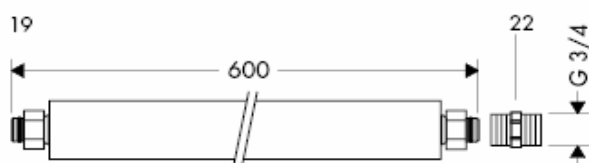
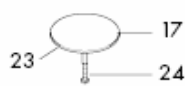
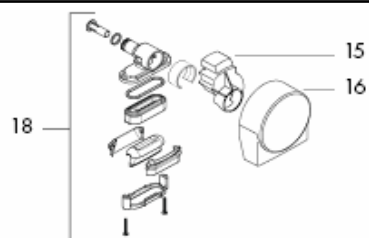
Pri montáži iBox universal s integrovanou kombináciou istenia (HD) dbať na to, aby bol stred batérie min. 280 mm nad horným okrajom vane.



### Použiť zátku

- 1 Skúšobné naplnenie vane.
- 2 Vypláchnutie vedení.
- 3 Tlaková skúška potrubia medzi batériou a snímačom





## Servisné diely viď strana 8

1	kryt	97580000	XXX = kód povrchovej úpravy
2	tvarový krúžok	96331000	
3	upínací krúžok	97579000	000 chróm
4	Napínacia skrutka	97573000	090 chróm/zlato ocel
5	zátka	97577000	450 biela
6	dutá skrutka	94301000	800 nerezova ocel
7	tanier ventilu	97581000	810 satinox
8	trojnásobné tesnenie	96093000	820 brushed nickel
9	nástrčná matica	96332000	830 polished nickel
10	vypúšťacie koleno	96221000	880 matný chróm
11	kompletný sifón	56373000	
12	ploché tesnenie	98075000	
13	koleno potrubia	64173000	
14	manžeta	97578000	
15	jazdec kompl.	97574XXX	
16	veko pre Exafil Plus	97575XXX	
17	veľká zátka	96153XXX	
18	kompletné vypúšťacie teleso	97576000	
19	pripájacia hadička	58191000	
20	pripájacia hadička	58192000	
21	nástrčná matica	95094000	
22	pripájací nátrubok	96143000	
23	O-krúžok	98066000	
24	skrutka s valcovou hlavou	97658000	
25	Svorka	97749000	
26	sada montážnych kľúčov	58085000	

## Osvedčenie o skúške

	DVGW	P-IX	SVGW	ACS	NF	WRAS	KIWA
58113000	X		X		X	X	X
58115180	X		X		X	X	X
58116180	X		X		X	X	X
58117XXX	X		X		X	X	X



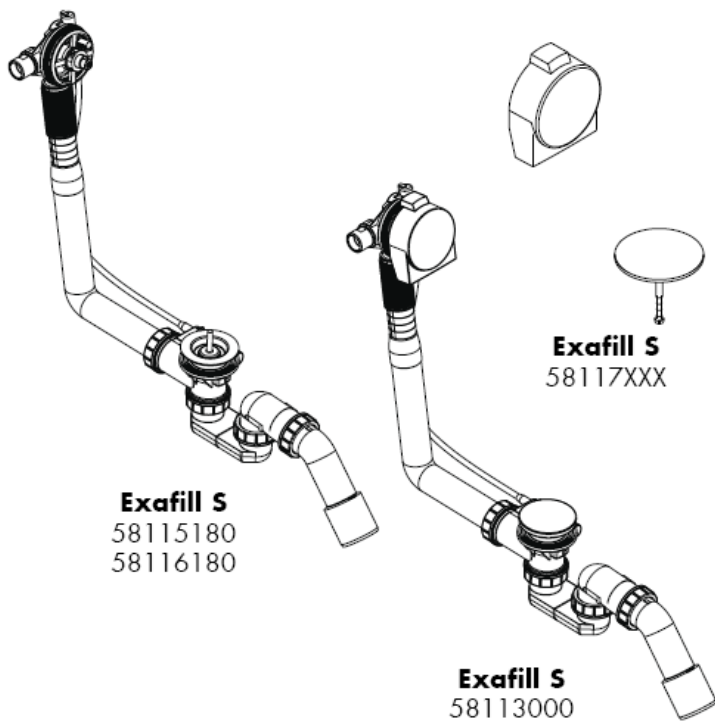
**hansgrohe**

Hansgrohe · Postfach 1145 · D-77761 Schiltach · Telefon +49 (0) 78 36/51-1282 · Telefax +49 (0) 7836/511440  
E-Mail: [info@hansgrohe.com](mailto:info@hansgrohe.com) · Internet: [www.hansgrohe.com](http://www.hansgrohe.com)

04/2010  
9 09699 03  
Slovenský



# 组装说明



hansgrohe

58113000

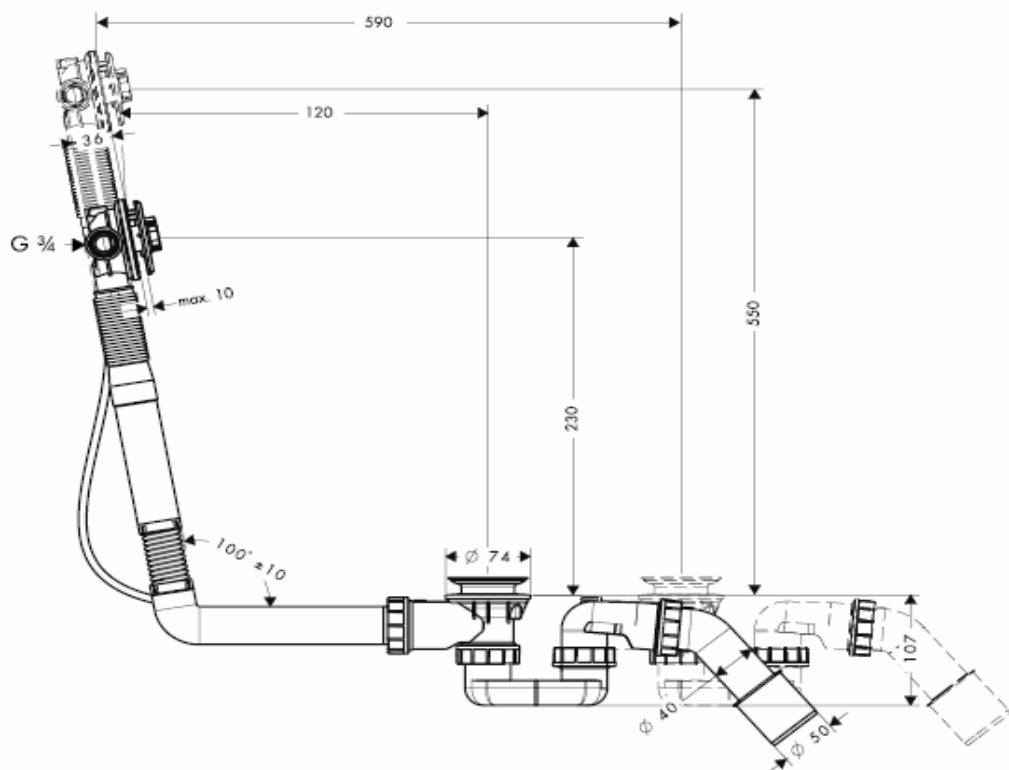


58115180

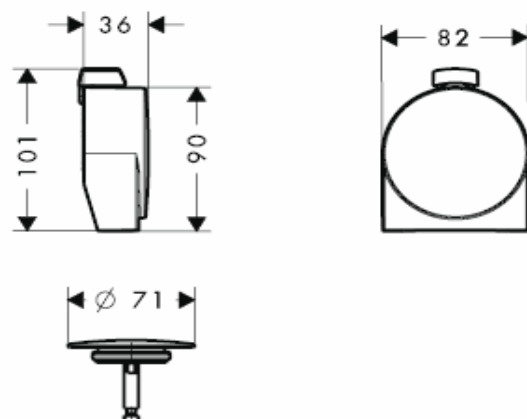


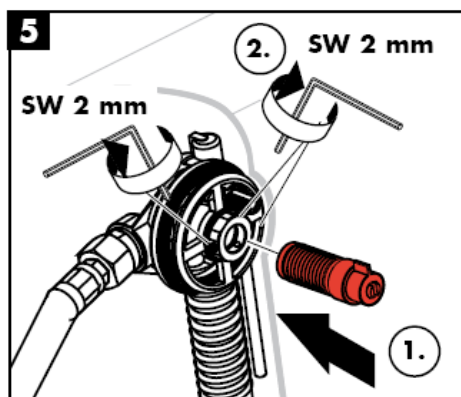
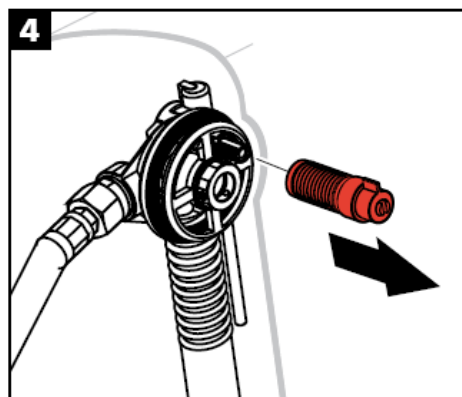
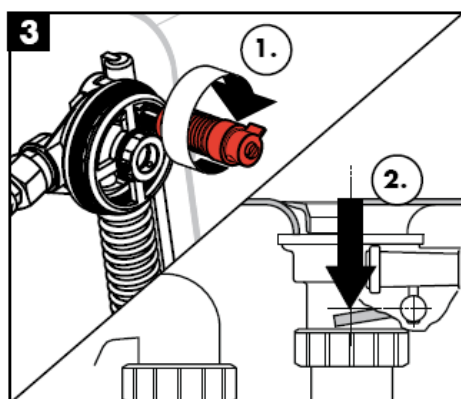
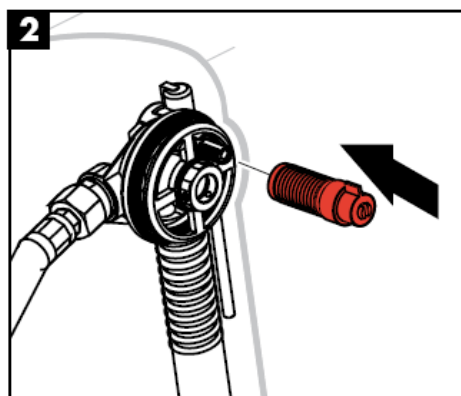


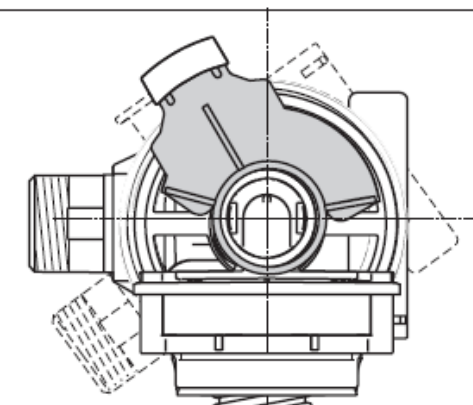
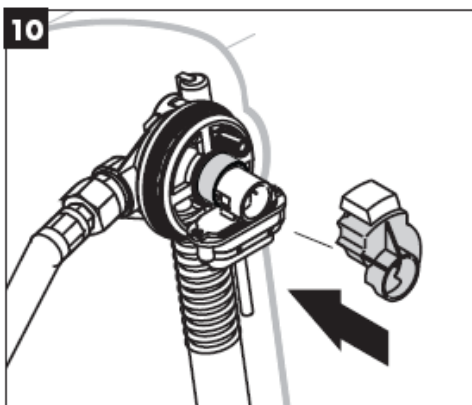
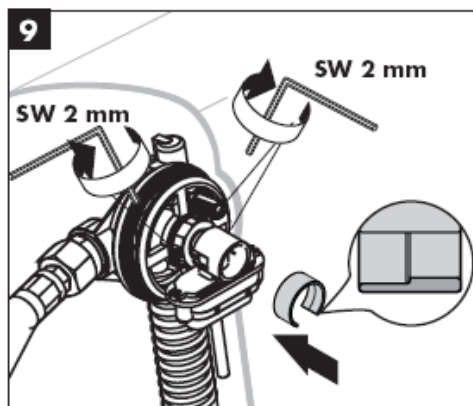
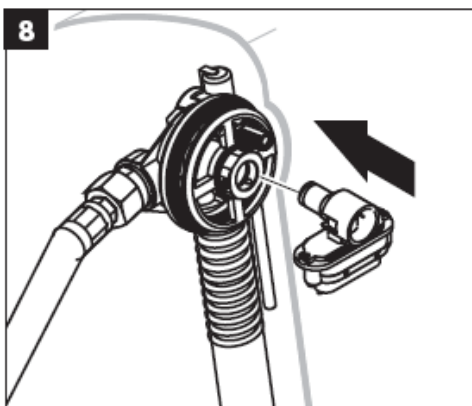
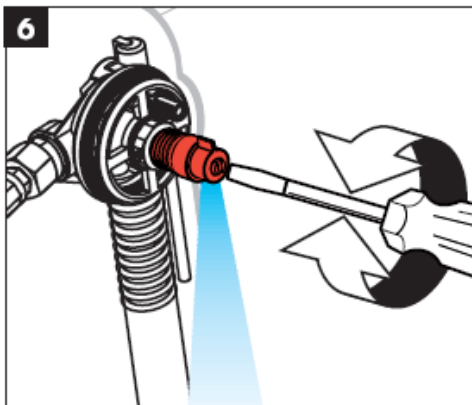
58116180

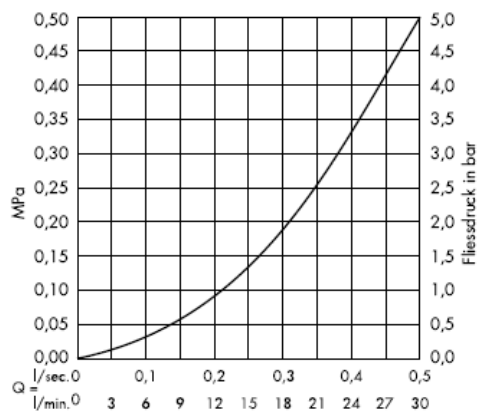
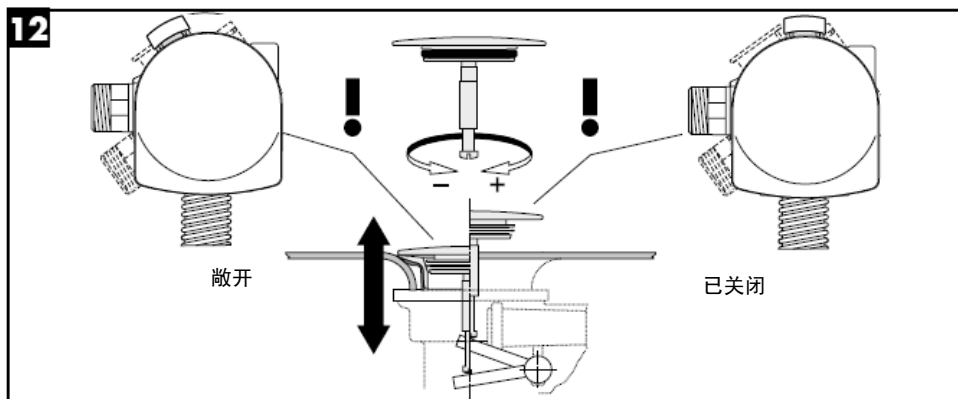
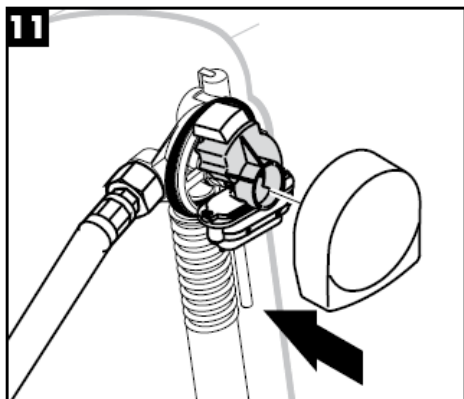


58117XXX





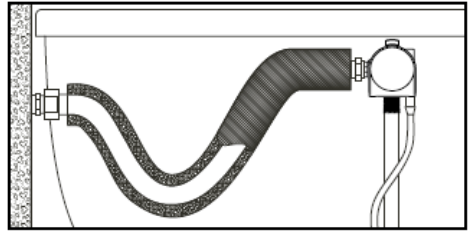




(1 MPa = 10 bar = 147 PSI)

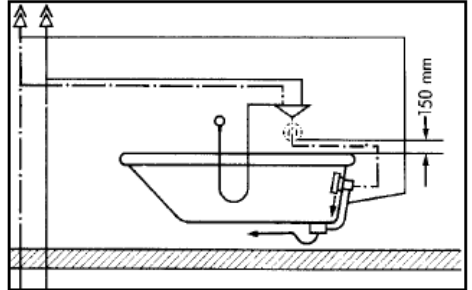
与挠性软管连接。物品编号：58191000

安装配件后，必须按照德国工业标准1988清洁该设备。



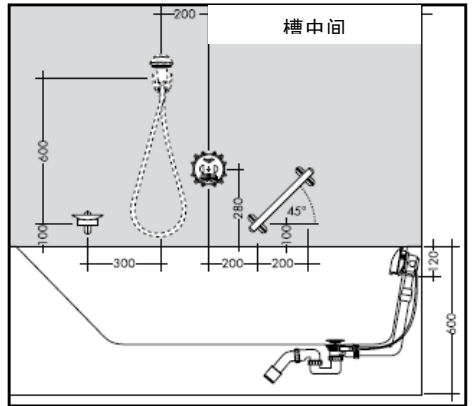
**按照DIN 1988进行安装**

安装浴缸龙头时，注意气隙接头（DB）在浴盆上沿上方至少150 mm。



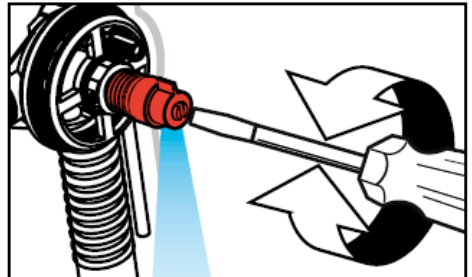
**按照EN 1717进行安装**

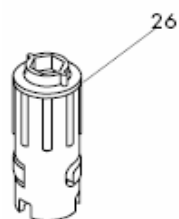
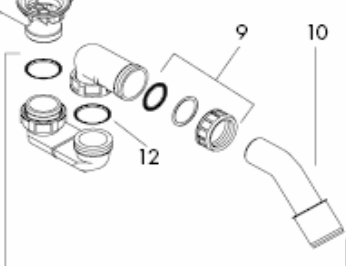
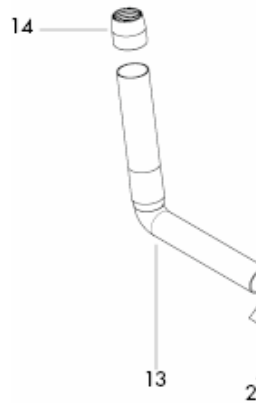
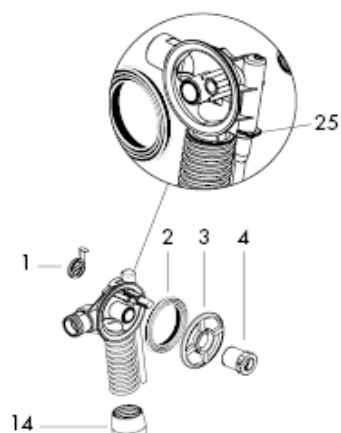
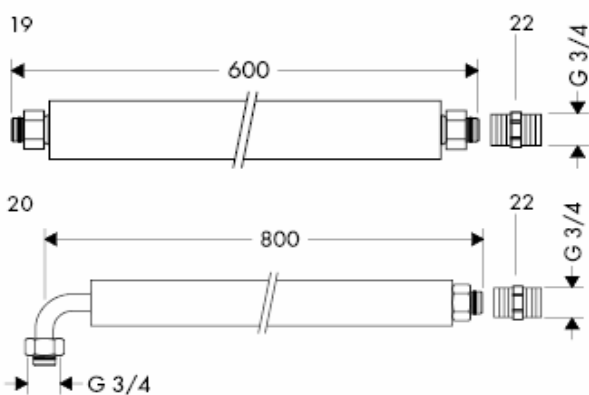
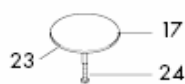
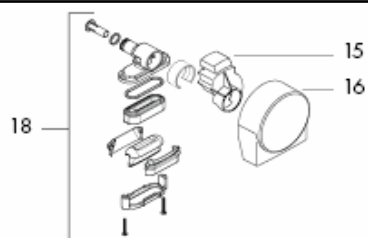
组装iBox universal及整体式安全组合（HD）时请注意，龙头的中间至少在浴盆上沿上方280 mm。



**冲洗塞的使用**

- 1 浴盆试装满
- 2 冲洗管道。
- 3 龙头和嵌入式插头之间管道的压力测试





**备用零件** 参见第页 8

1	盖	97580000	XXX = 颜色代码
2	活塞环	96331000	
3	加固环	97579000	000 镀铬
4	夹紧螺栓	97573000	090 镀铬/黑色
5	塞子	97577000	450 白色
6	空心螺丝	94301000	800 不锈钢表面
7	阀盘	97581000	810 压光
8	三倍垫圈	96093000	820 镍拉丝
9	套筒螺母		830 镍抛光
10		96332000	880 铬压光
11	弧形出口	96221000	
12	全套Sifon	56373000	
13	垫圈	98075000	
14	肘管	64173000	
15	Maschette	97578000	
16	支架组件	97574XXX	
17	Exafill 加盖	97575XXX	
18	大软木塞	96153XXX	
19	全套出水口部件	97576000	
20	连接软管	58191000	
21	连接软管	58192000	
22	套筒螺母		
23		95094000	
24	连接螺纹管	96143000	
25	“O”型密封圈	98066000	
26	六角形凹头螺钉	97658000	
27	夹子	97749000	
28	专用工具套件	58085000	

**检验标记**

	DVGW	P-IX	SVGW	ACS	NF	WRAS	KIWA
58113000	X		X		X	X	X
58115180	X		X		X	X	X
58116180	X		X		X	X	X
58117XXX	X		X		X	X	X



**kiwa**  
gecertificeerd



WATERLEIDING-  
TECHNISCH VELLIS

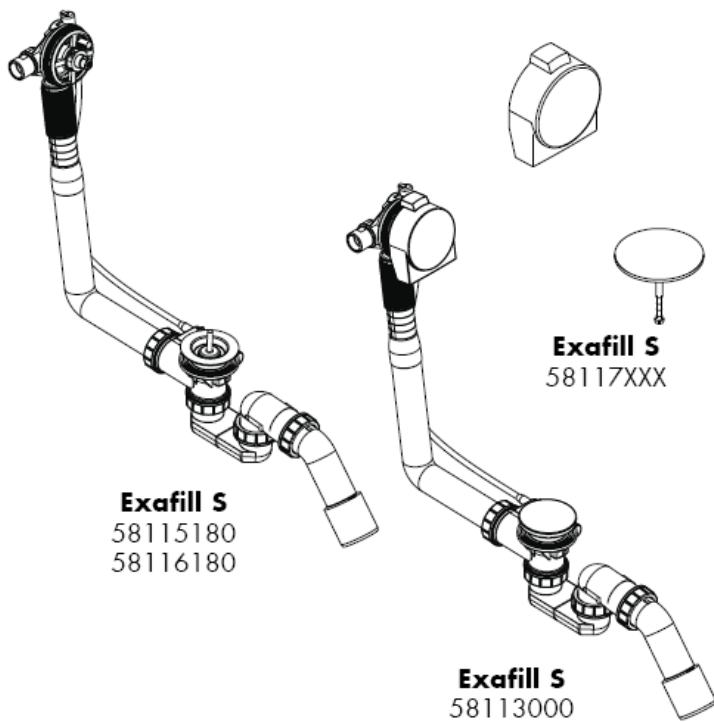
**hansgrohe**

Hansgrohe · Postfach 1145 · D-77761 Schiltach · Telefon +49 (0) 78 36/51-1282 · Telefax +49 (0) 7836/511440  
E-Mail: [info@hansgrohe.com](mailto:info@hansgrohe.com) · Internet: [www.hansgrohe.com](http://www.hansgrohe.com)

04/2010  
9.09/689.03  
中文

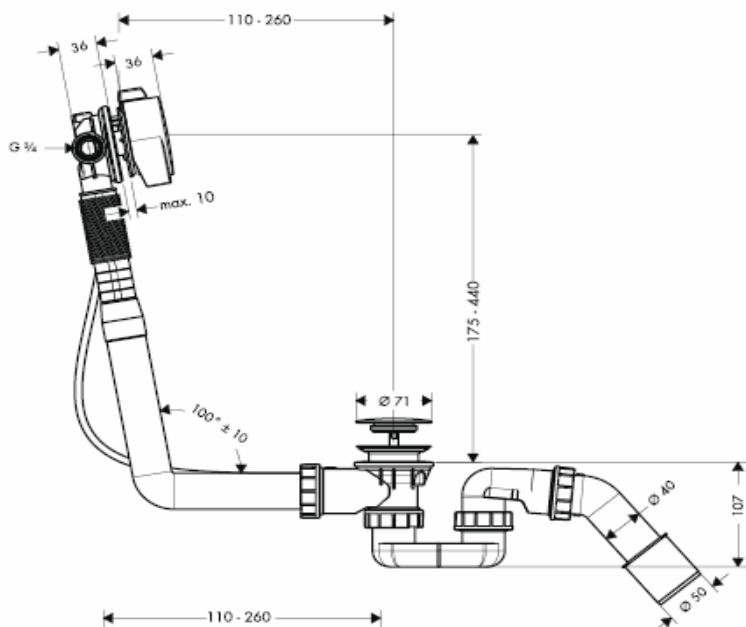


# Инструкция по монтажу



**hansgrohe**

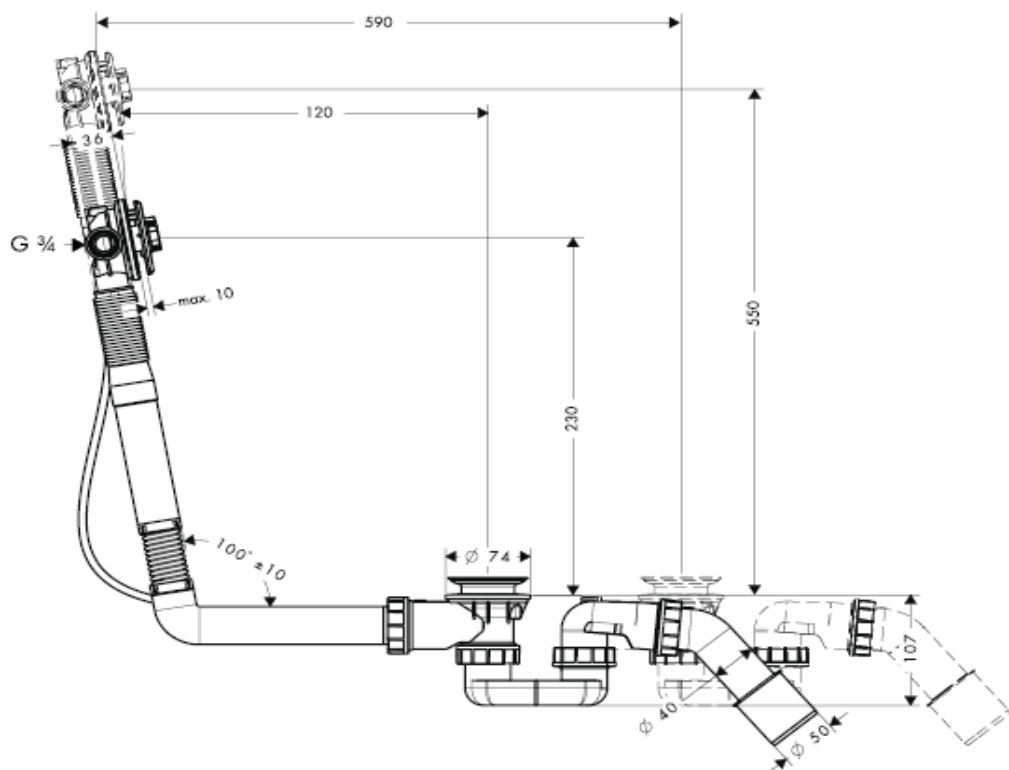
58113000



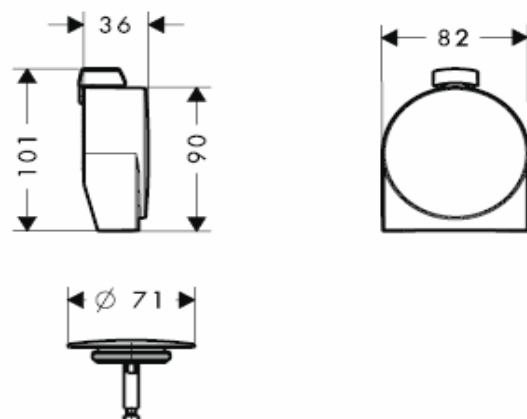
58115180

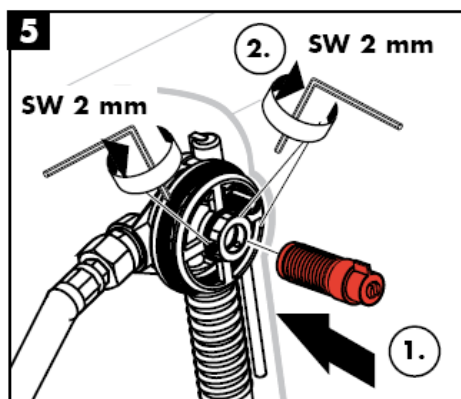
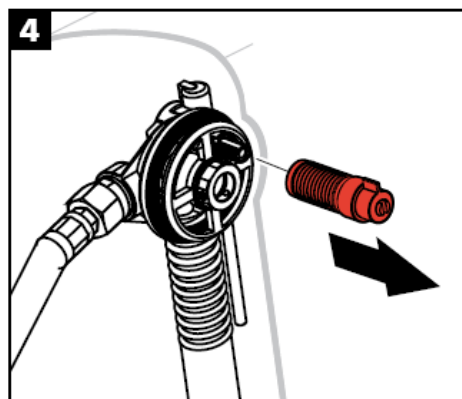
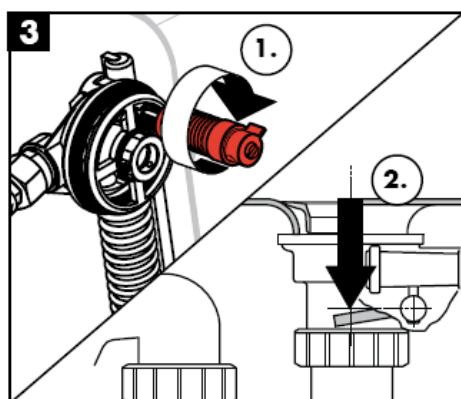
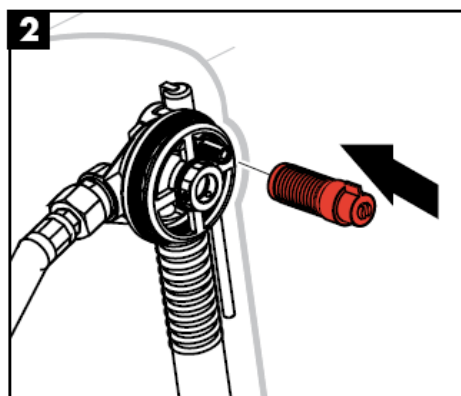


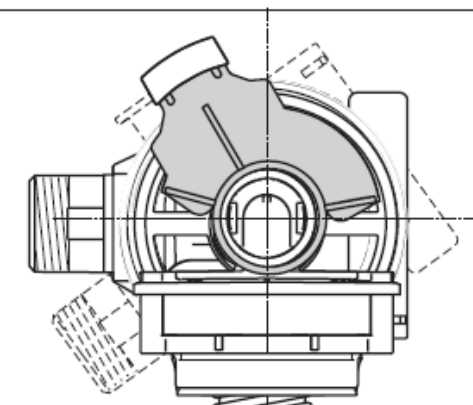
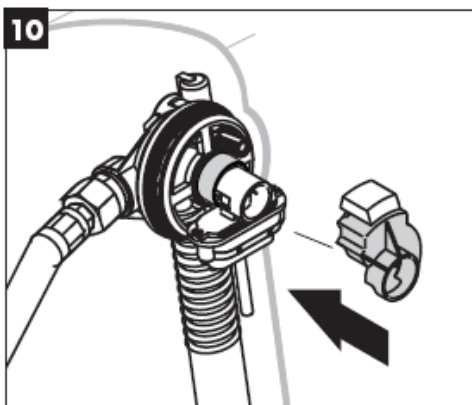
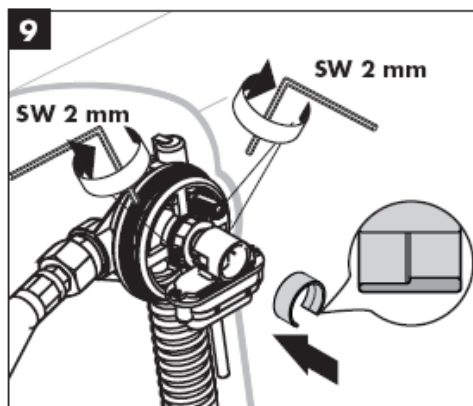
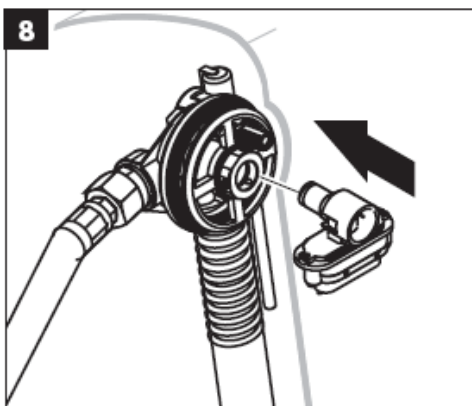
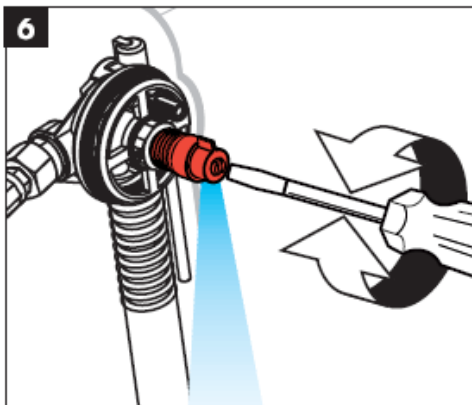
58116180

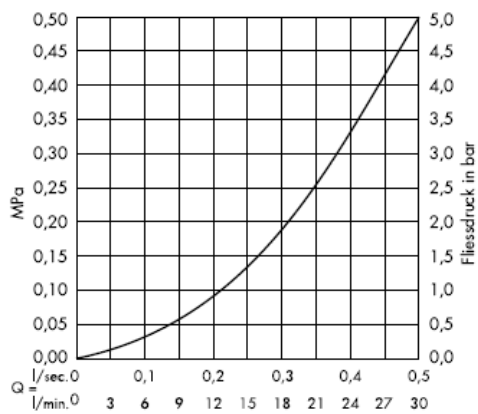
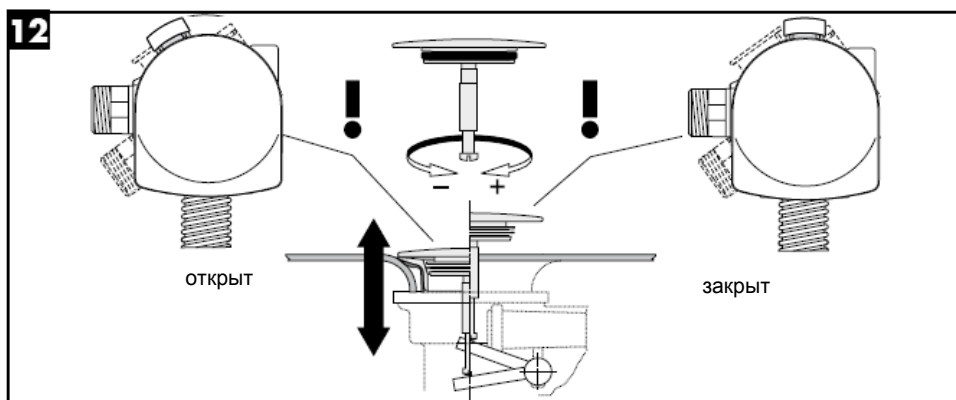
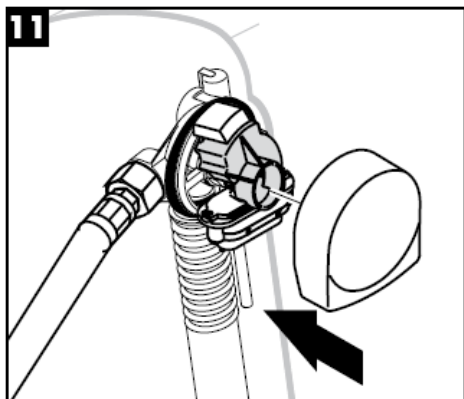


58117XXX





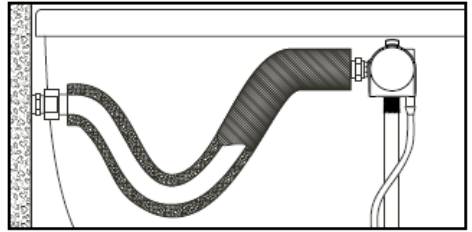




(1 МПа = 10 bar = 147 PSI)

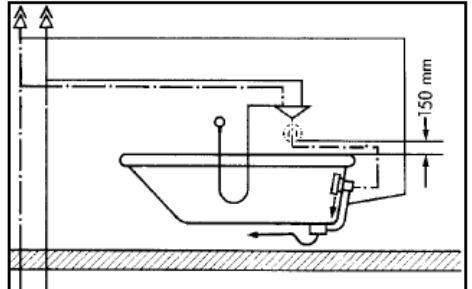
Подключение с гибким шлангом. Арт № 58191000

После монтажа гарнитуры систему необходимо промыть, согласно DIN 1988.



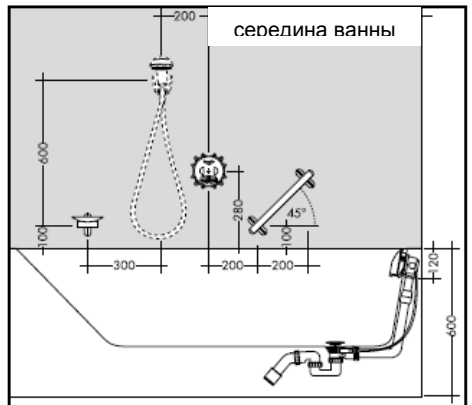
### Установка, согласно DIN 1988

При монтаже арматуры для скрытого монтажа необходимо следить за тем, чтобы прерыватель трубы (DB) находился на высоте мин. на 150 мм выше края ванны. (см. эскиз рядом).



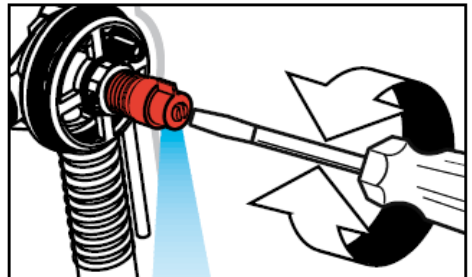
### Установка, согласно EN 1717

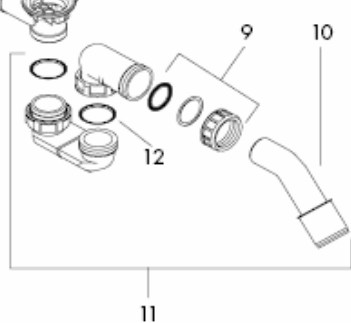
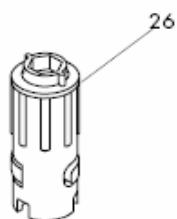
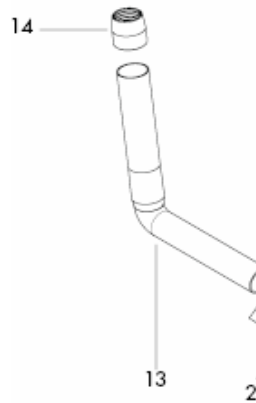
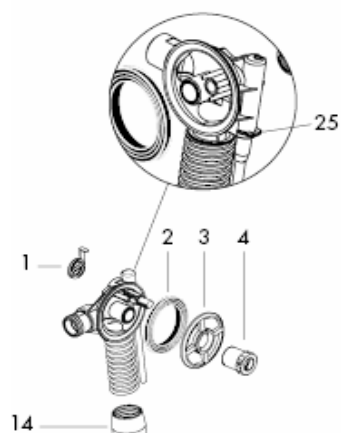
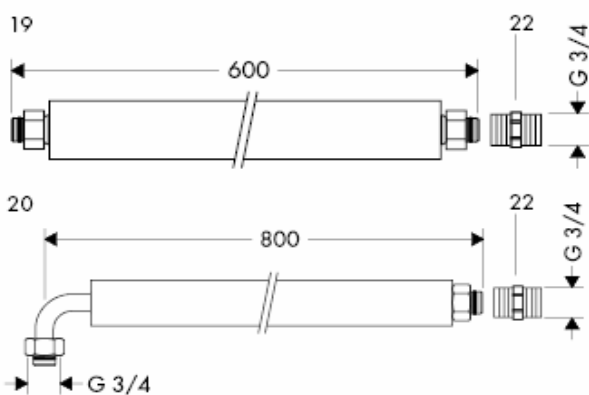
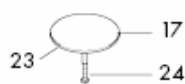
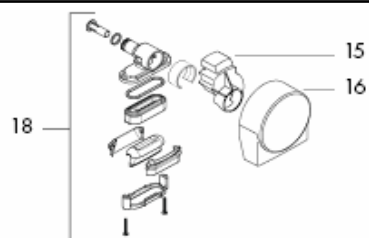
При монтаже iBox universal с встроенной предохраняющей комбинацией (HD) необходимо следить за тем, чтобы середина арматуры находилась на высоте мин. на 280 мм выше края ванны.



### Использование пробного входа

- 1 Пробное наполнение ванны
- 2 Промывка трубопроводов
- 3 Проверка давления трубопровода между смесителем и пробным впуском







**Комплект см. стр. 8**

1	накладка	97580000	XXX = Код цвета поверхности
2	Формное кольцо	96331000	
3	Крепежное кольцо	97579000	000 хром
4	Натяжной винт	97573000	090 хром/глянцевое золото
5	Пробка	97577000	450 белый
6	Полый винт	94301000	800 сталь
7	Тарелка клапана	97581000	810 сатинокс
8	Тройное уплотнение	96093000	820 brushed nickel
9	Накидная гайка	96332000	830 polished nickel
10	Колено слива	96221000	880 матовый
11	Сифон в сборе	56373000	
12	Плоское уплотнение	98075000	
13	Колено	64173000	
14	Манжета	97578000	
15	Заслонка кпл.	97574XXX	
16	Крышка для Exafill Plus	97575XXX	
17	Пробка большая	96153XXX	
18	Корпус выхода полностью	97576000	
19	Подводка	58191000	
20	Подводка	58192000	
21	Накидная гайка	95094000	
22	нипель подводки	96143000	
23	Уплотнительное кольцо круглого сечения	98066000	
24	Винт с цилиндрической головкой	97658000	
25	скоба	97749000	
26	Набор монтажных ключей	58085000	

**Знак технического контроля**

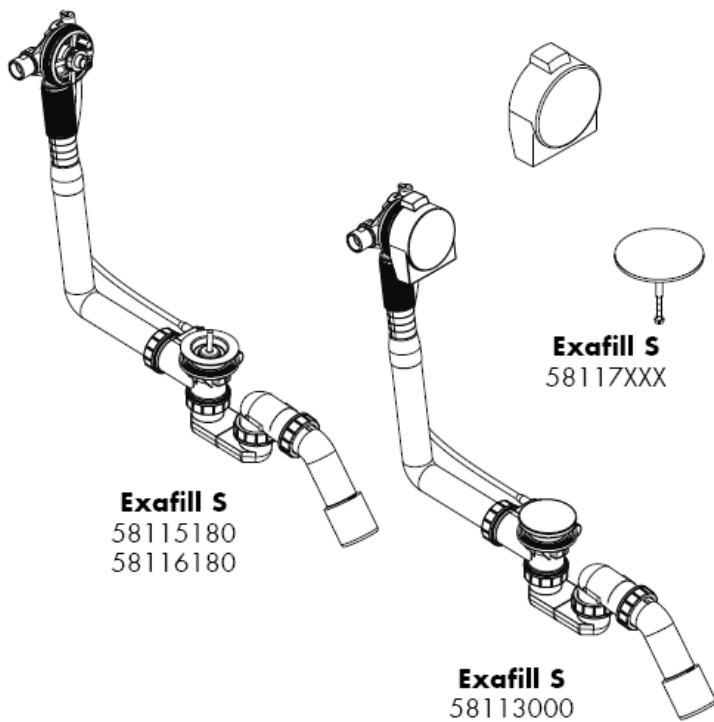
	DVGW	P-IX	SVGW	ACS	NF	WRAS	KIWA
58113000	X		X		X	X	X
58115180	X		X		X	X	X
58116180	X		X		X	X	X
58117XXX	X		X		X	X	X



**hansgrohe**

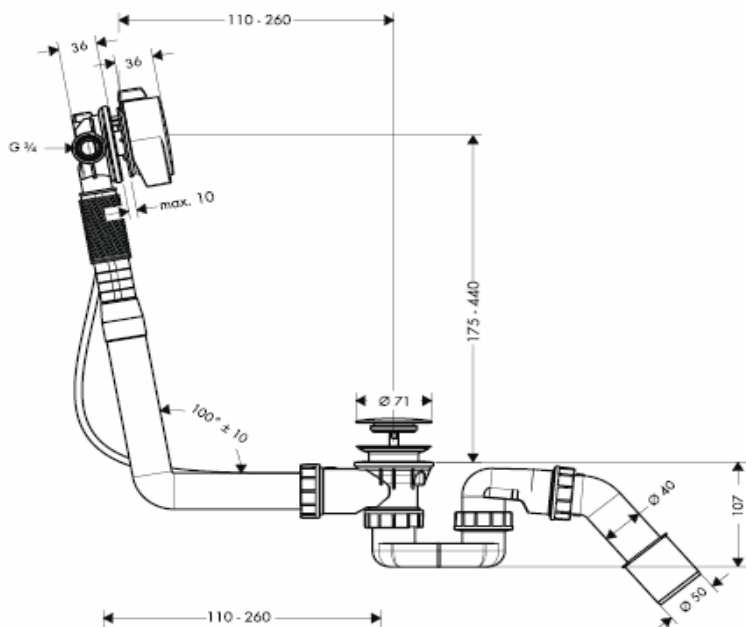


# Szerelési útmutató

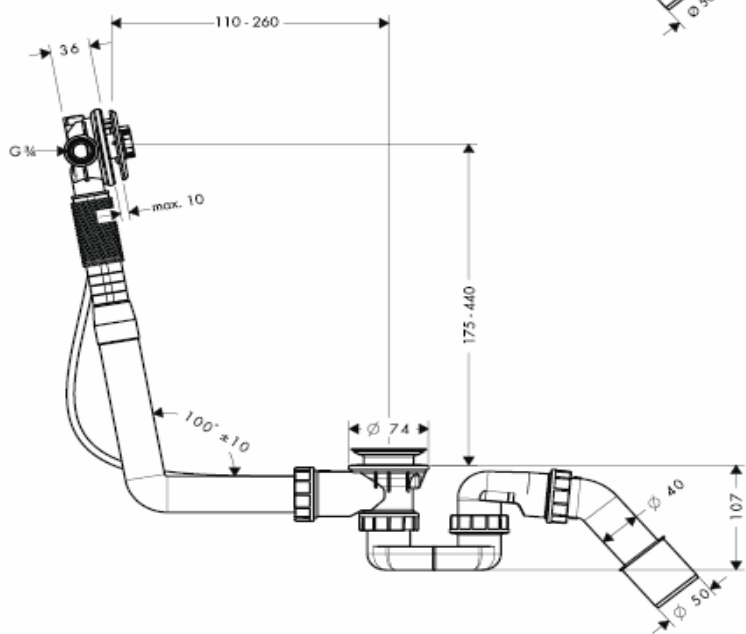


**hansgrohe**

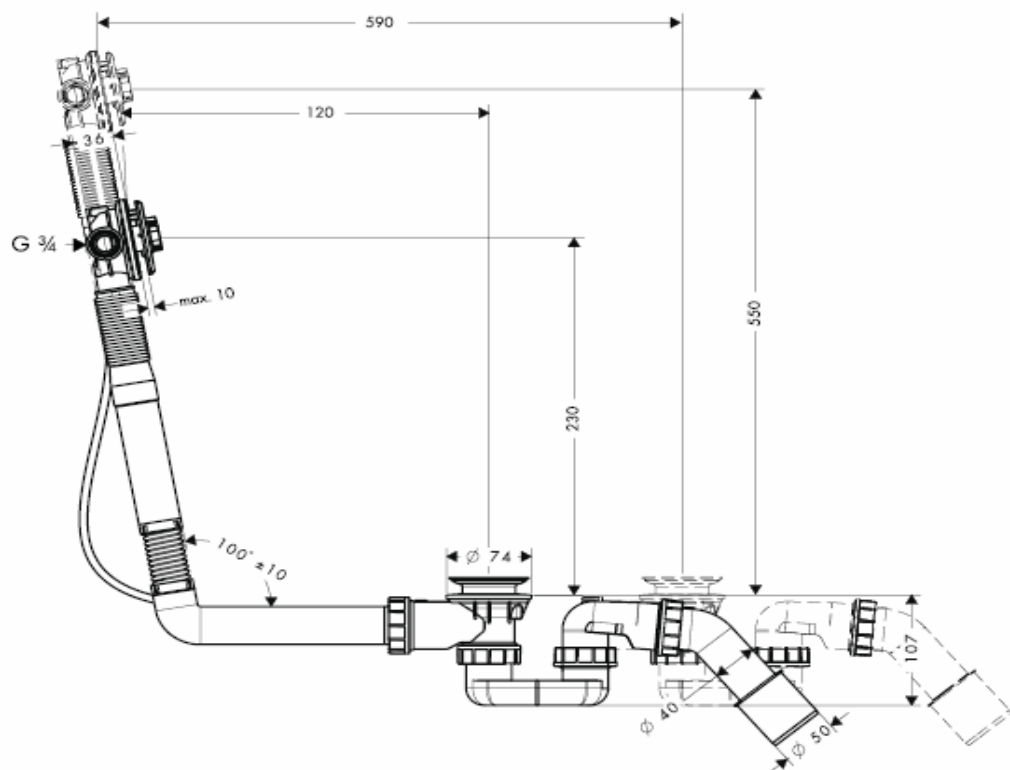
58113000



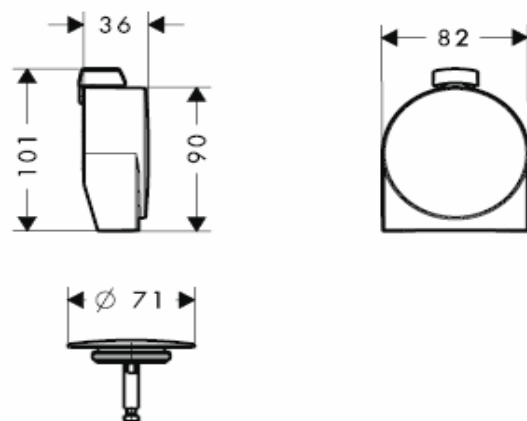
58115180

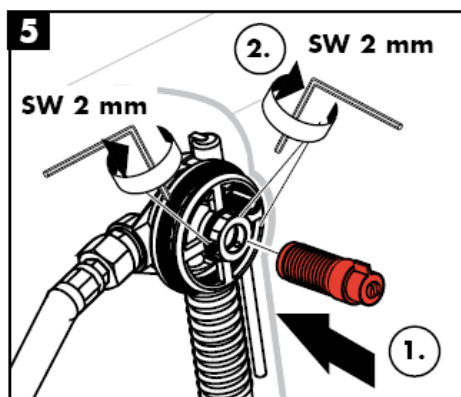
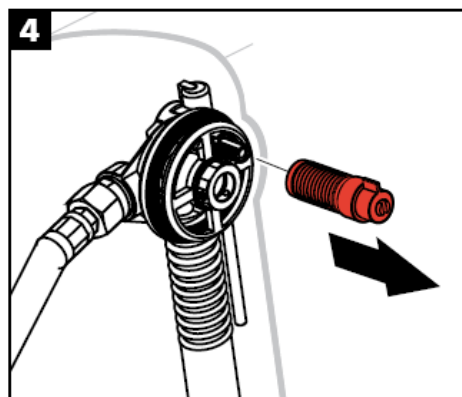
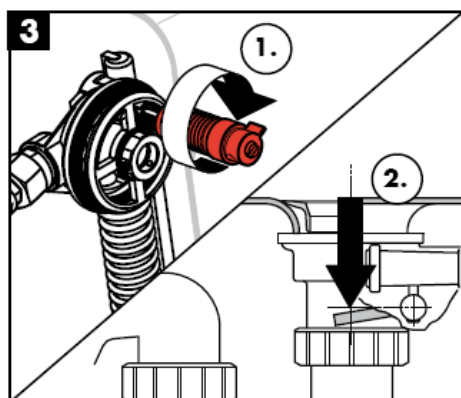
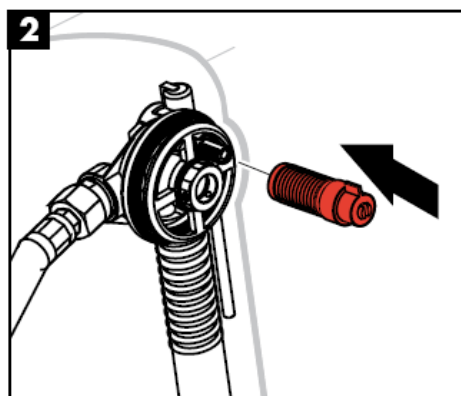


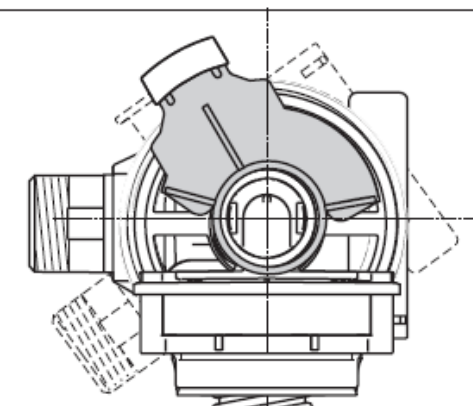
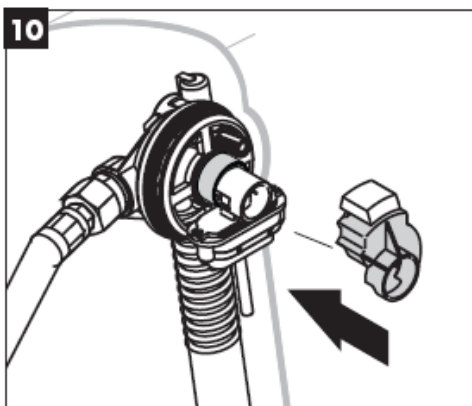
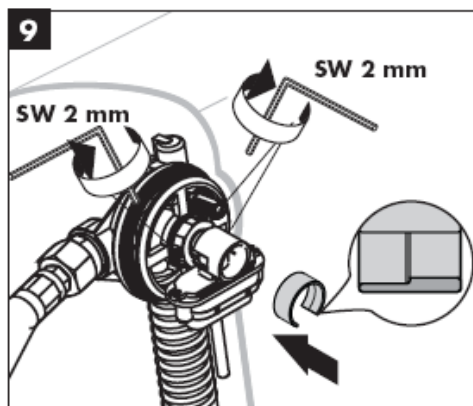
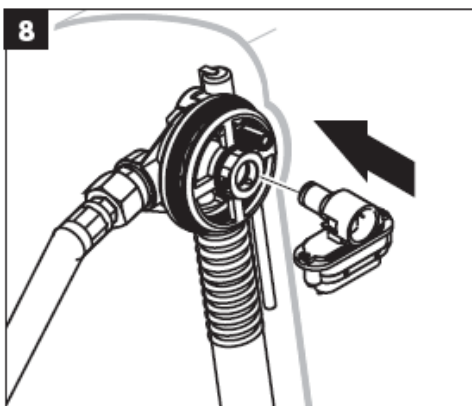
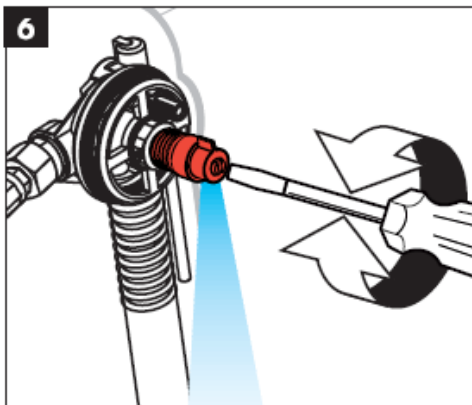
58116180

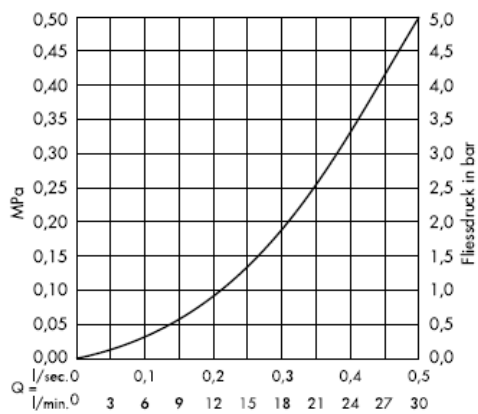
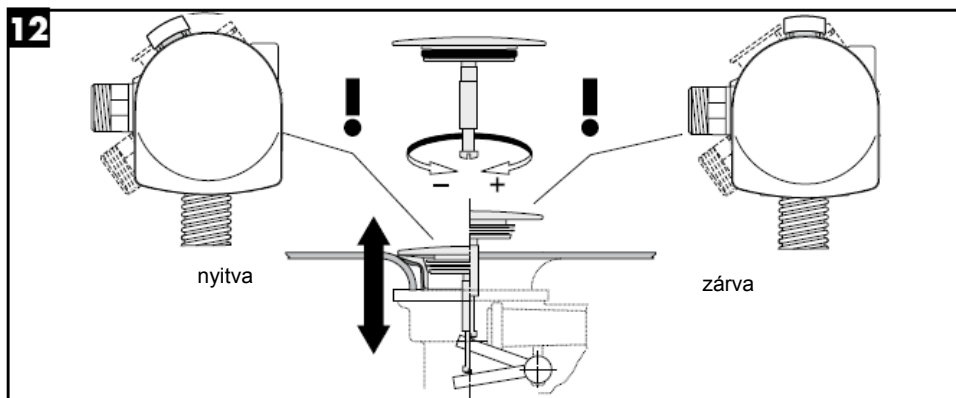
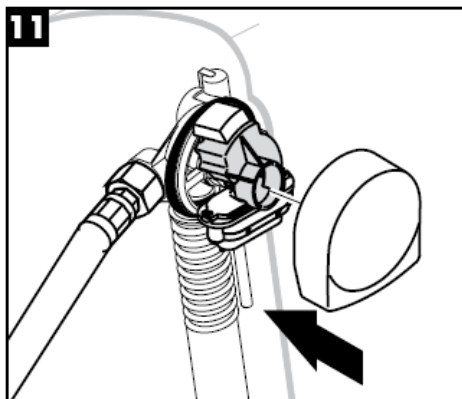


58117XXX







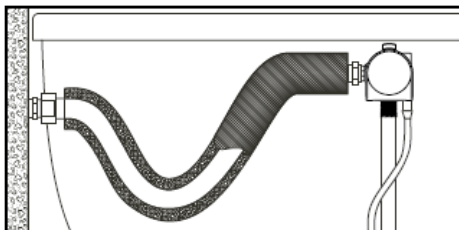


(1 MPa = 10 bar = 147 PSI)



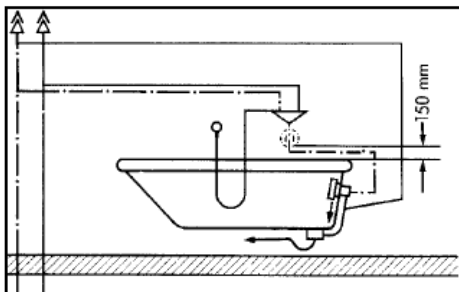
Csatlakozó flexibilis tömlővel, Cikkszám:  
58191000

A garnitúra felszerelése után a berendezést a  
DIN 1988 szabvány szerint el kell öblíteni.



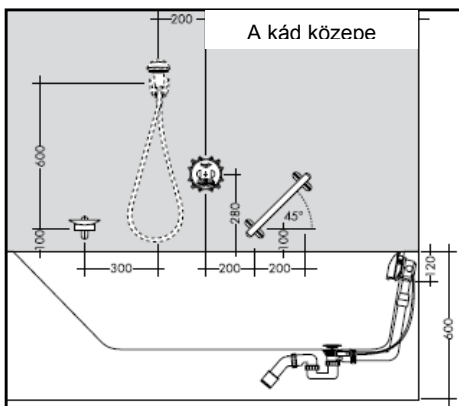
### Szerelés DIN 1988 szerint

A vakolat alatti csaptelep szerelésekor arra kell  
ügyelni, hogy a csőmegszakító (DB) legalább  
150 mm-rel a kád pereme felett fekvődjön. (lásd a  
mellékelt vázlatot)



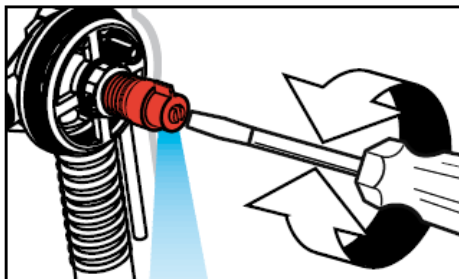
### Szerelés EN 1717 szerint

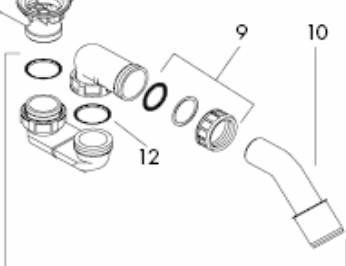
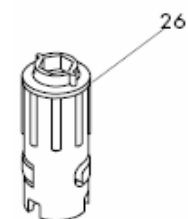
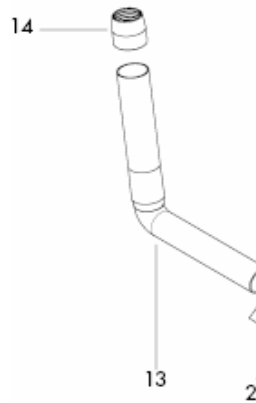
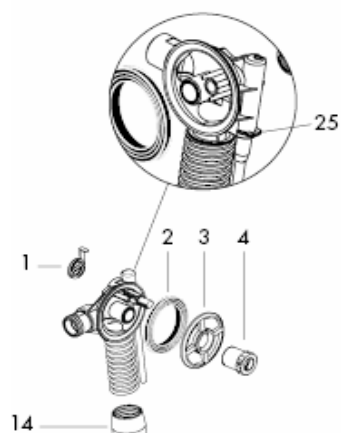
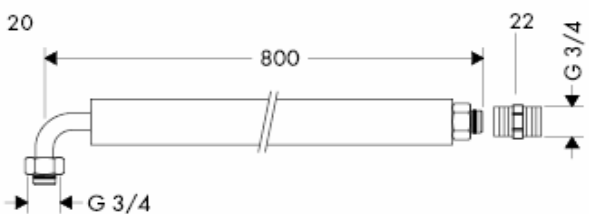
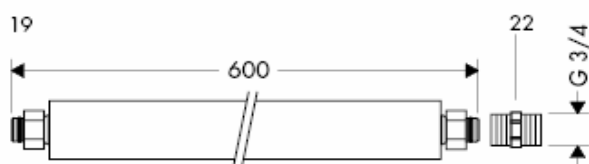
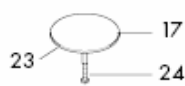
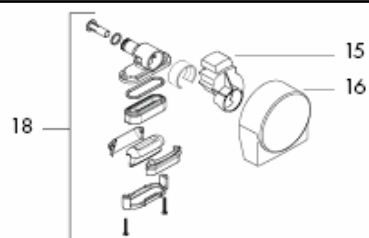
A beépített biztonsági kombinációval (HD) ellátott  
iBox universal szerelések arra kell ügyelni,  
hogy a csaptelep közepe legalább 280 mm-rel a  
kád pereme felett fekvődjön.



### Próbabeömlő alkalmazása

- 1 A kád próbatöltése.
- 2 A vezetékek öblítése
- 3 A vezeték nyomásellenőrzése a keverő és a  
próba-beömlés között





11

## Tartozékok lásd a oldalon 8

1	Fedél	97580000	XXX = Szinkódok
2	Alakító gyűrű	96331000	
3	Rögzítőgyűrű	97579000	000 króm
4	Feszítőcsavar	97573000	090 króm/arany-hatású
5	Dugó	97577000	450 fehér
6	Üreges csavar	94301000	800 acéloptika
7	Szeleptányér	97581000	810 satinox
8	Hármas tömítés	96093000	820 brushed nickel
9	Hollander	96332000	830 polished nickel
10	Kilépőív	96221000	880 mattkróm
11	Komplett szifon	56373000	
12	Lapos tömítés	98075000	
13	Csőív	64173000	
14	Karima	97578000	
15	Komplett tolóka	97574XXX	
16	Burkolat az Exafill Plus-hoz	97575XXX	
17	Dugó, nagy	96153XXX	
18	Komplett kifolyótest	97576000	
19	Bekötőcső	58191000	
20	Bekötőcső	58192000	
21	Hollander	95094000	
22	Csatlakozó kiállítás	96143000	
23	Tömítőgyűrű	98066000	
24	Hengercsavar	97658000	
25	Kapocs	97749000	
26	Szerelőkulcs-készlet	58085000	

## Vizsgajel

	DVGW	P-IX	SVGW	ACS	NF	WRAS	KIWA
58113000	X		X		X	X	X
58115180	X		X		X	X	X
58116180	X		X		X	X	X
58117XXX	X		X		X	X	X



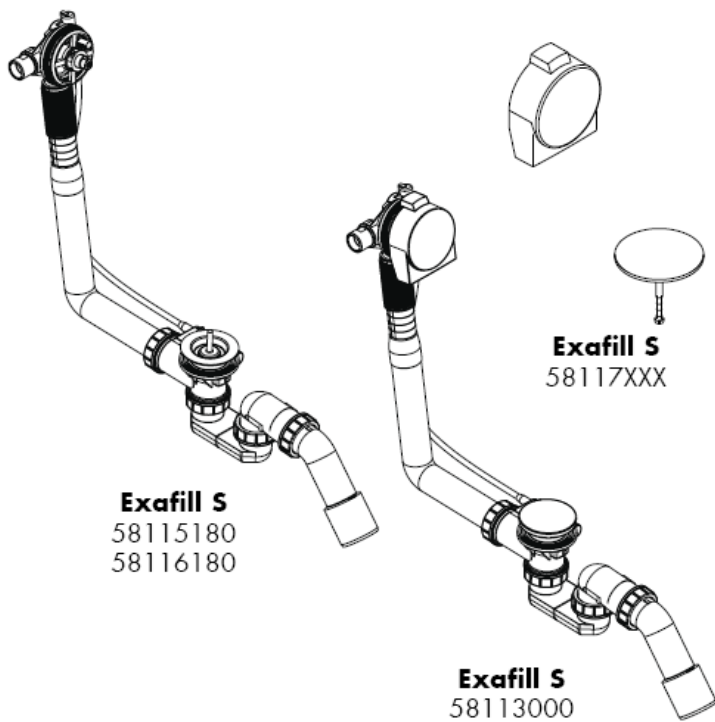
**hansgrohe**

Hansgrohe · Postfach 1145 · D-77761 Schiltach · Telefon +49 (0) 78 36/51-1282 · Telefax +49 (0) 7836/511440  
E-Mail: [info@hansgrohe.com](mailto:info@hansgrohe.com) · Internet: [www.hansgrohe.com](http://www.hansgrohe.com)

04/2010  
9 09689 03  
Magyar

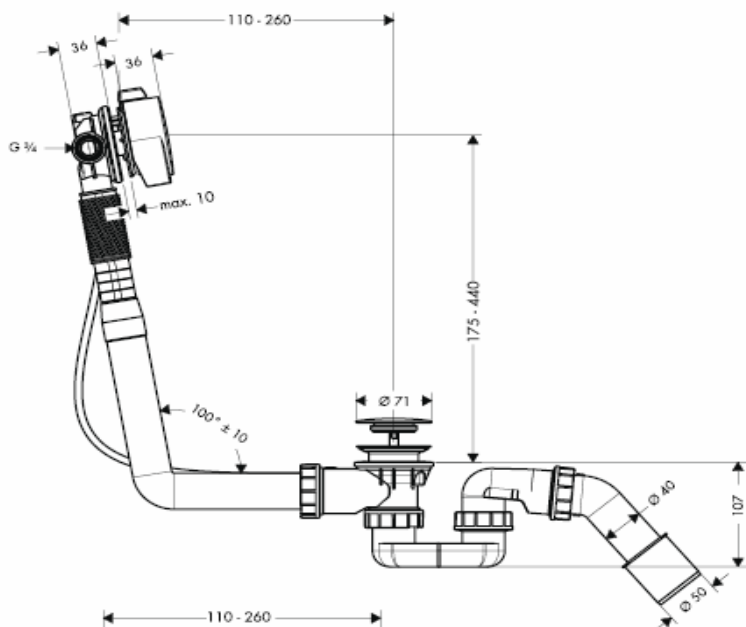


# Asennusohje

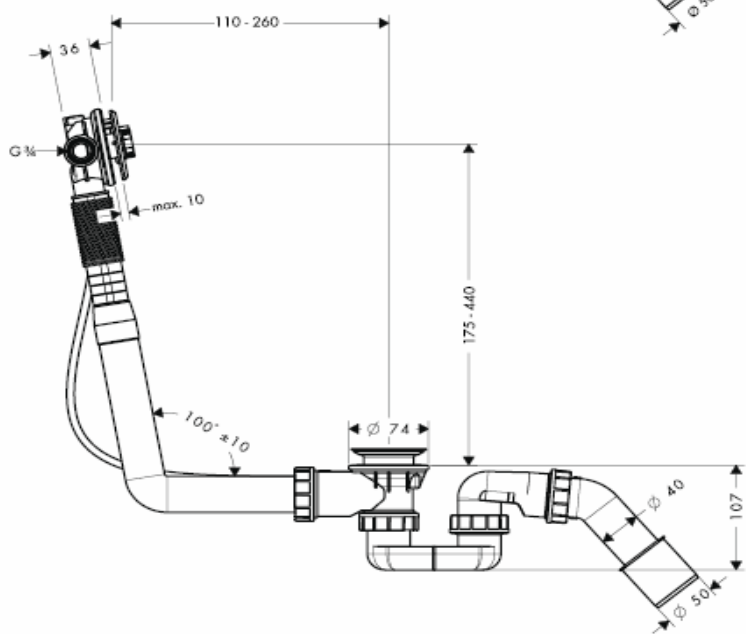


**hansgrohe**

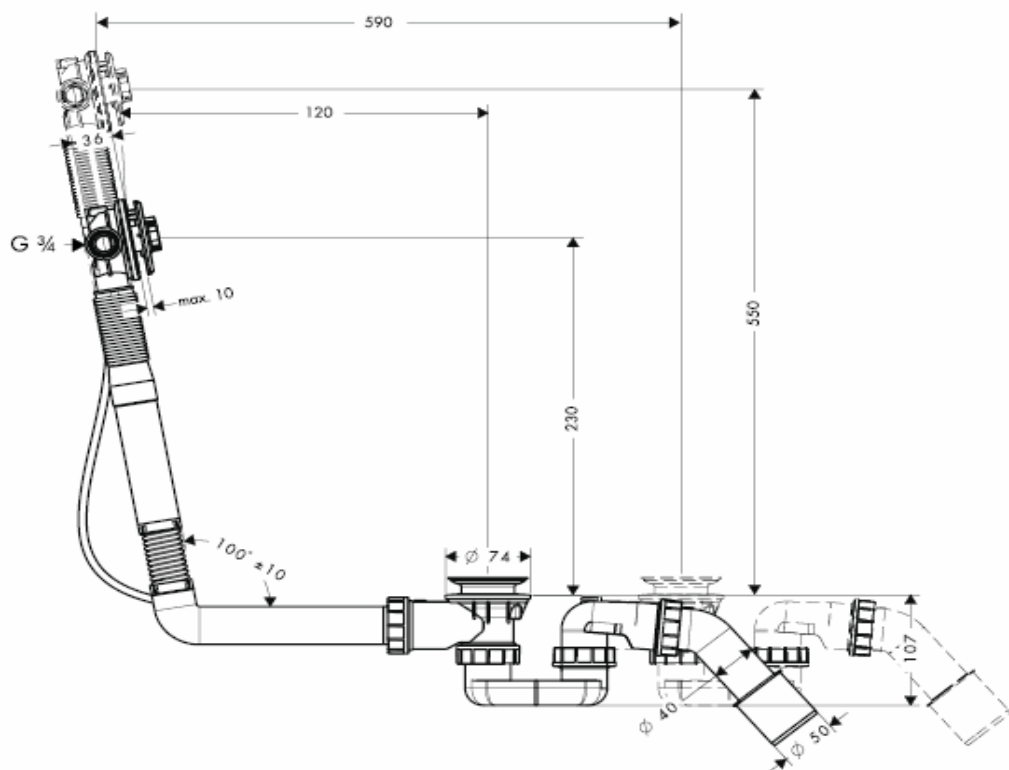
58113000



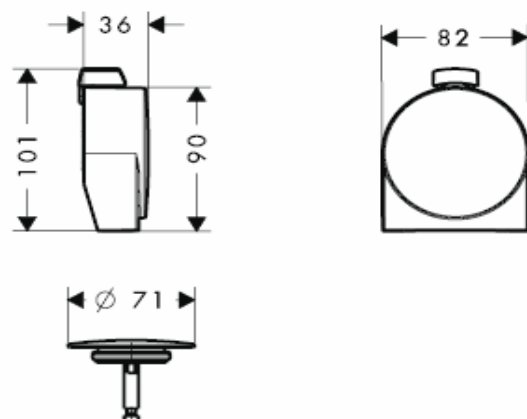
58115180

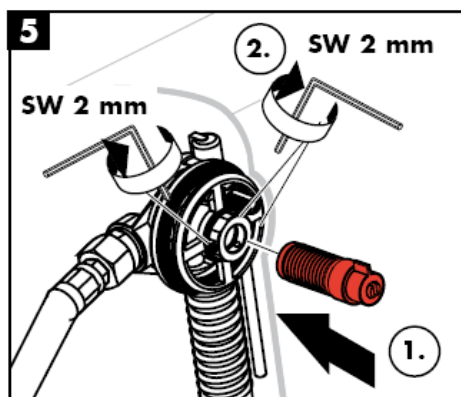
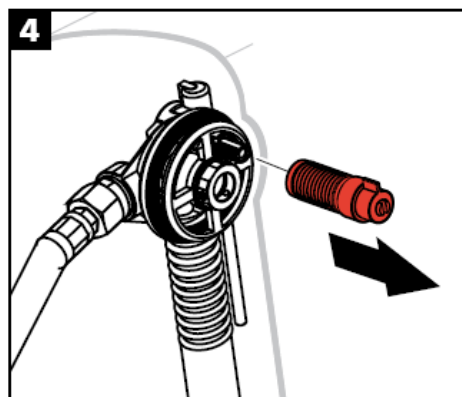
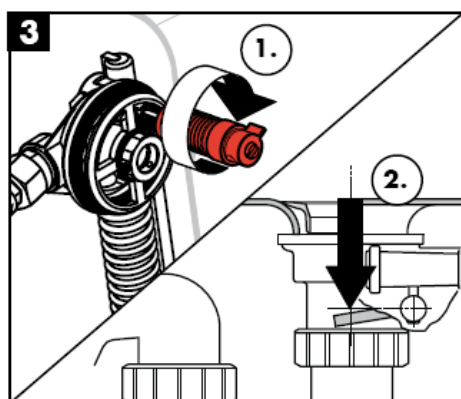
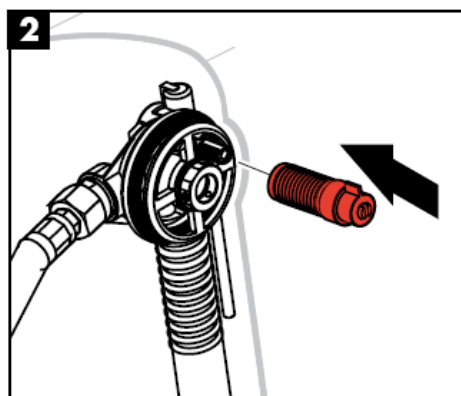


58116180

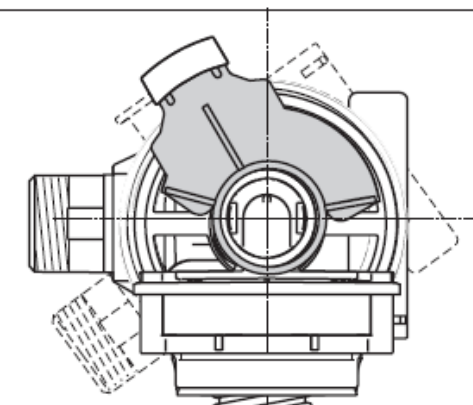
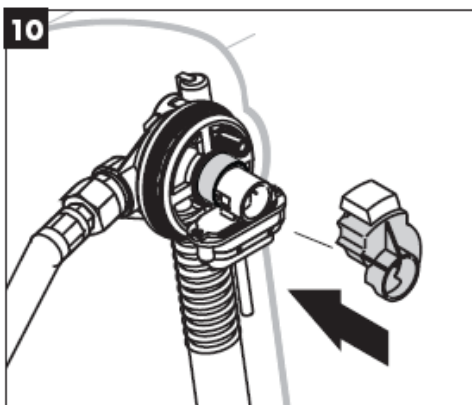
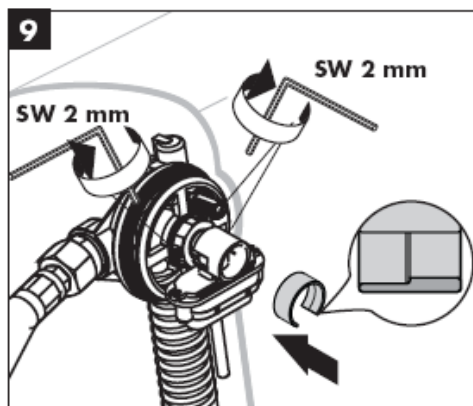
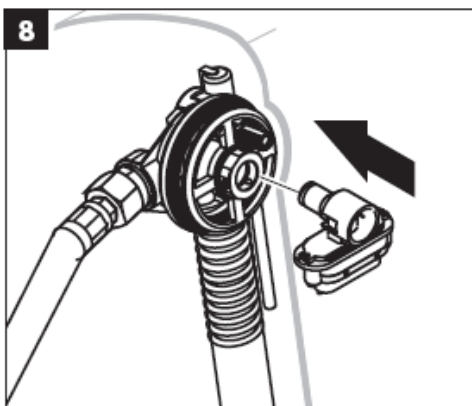
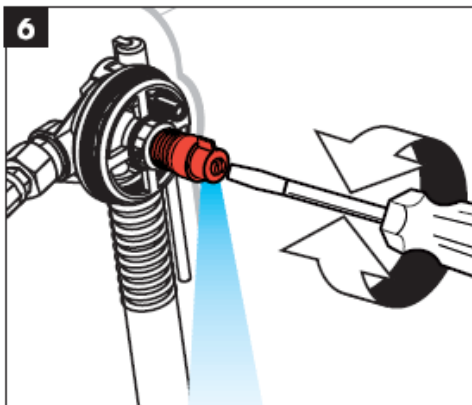


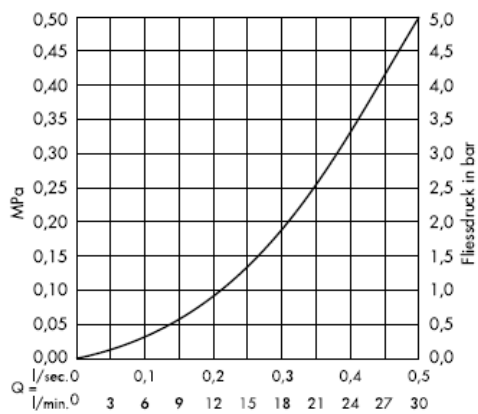
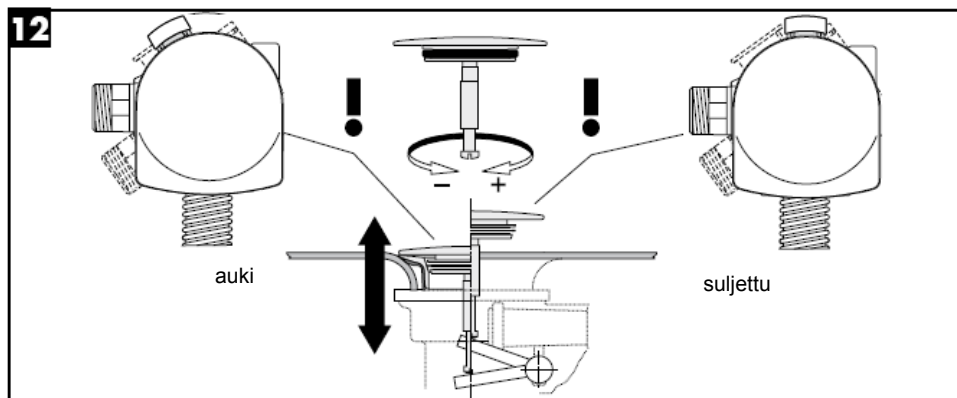
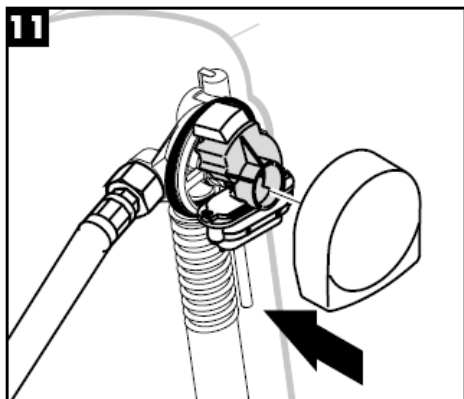
58117XXX







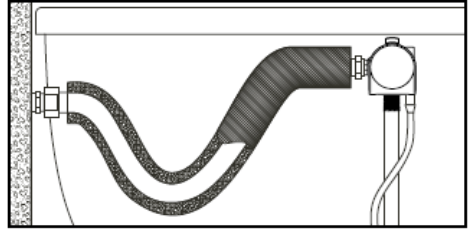




(1 MPa = 10 bar = 147 PSI)

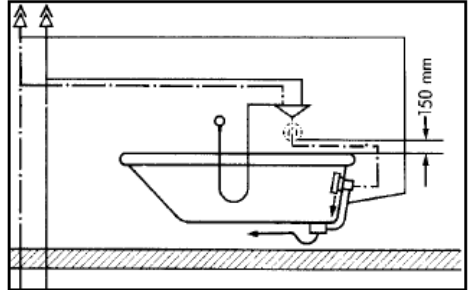
Liitäntä joustavalla letkulla. Tuotenumero  
58191000

Kun varusteet on asennettu, laitteisto on  
huuhdeltava DIN 1988 mukaisesti.



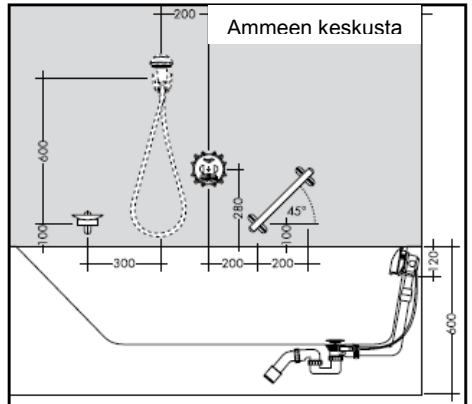
### Asennus normin DIN 1988 mukaisesti

Kun seinään upotettavaa kalustetta asennetaan,  
on huomioitava, että putkikatkoin (DB) on min.  
150 mm ammeen reunan yläpuolella. (katso  
oheista kuvaa)



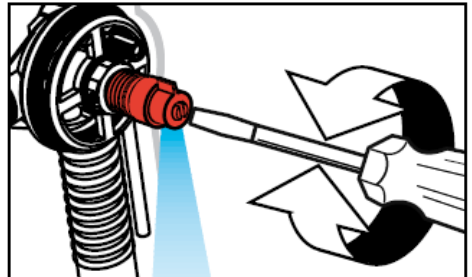
### Asennus normin EN 1717 mukaisesti

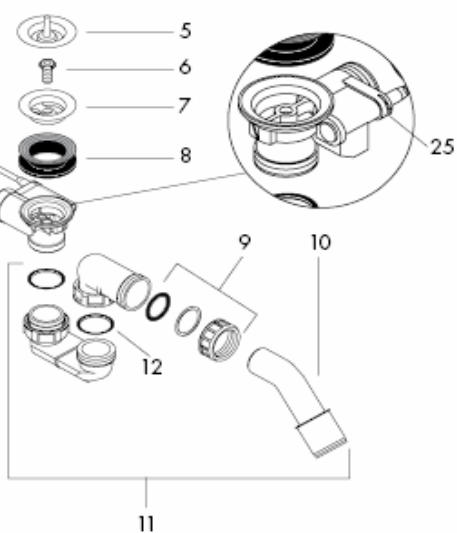
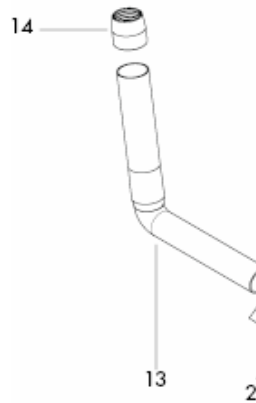
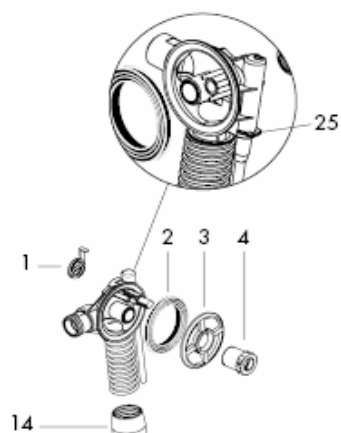
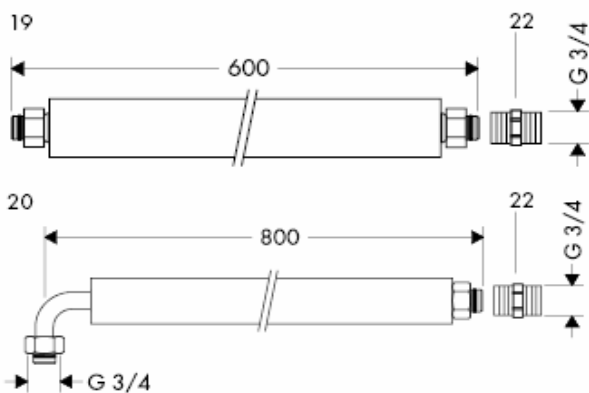
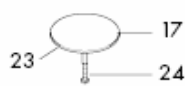
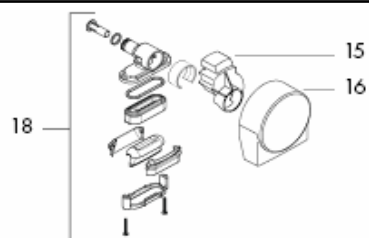
Asennettaessa iBox universal:ia, jossa on  
integroitu turvayhdistelmä (HD), on huomioitava,  
että kalusteen keskipiste on min. 280 mm  
kylpyammeen reunan yläpuolella.



### Koejuoksuputken käyttö

- 1 Ammeen koetäyttö
- 2 Johdotusten huuhtelu
- 3 Sekoittimen ja ammeen täyttöaukon  
välisessä putkessa olevan paineen mittauss.





## Varaosat katso sivu 8

1	Peite	97580000	XXX = Värikoodi
2	Muotorengas	96331000	
3	Kiinnitysrengas	97579000	000 kromi
4	Kiristysruuvi	97573000	090 kromi/kultaoptiikka
5	Tulppa	97577000	450 valkoinen
6	Ontto ruuvi	94301000	800 inox-optinen
7	Venttiililautanen	97581000	810 satinox
8	Kolmitietiiviste	96093000	820 harjattu nikkeli
9	Hattumutteri	96332000	830 kiillotettu nikkeli
10	Lähtökaari	96221000	880 jalomatta kromi
11	Vesilukko täydellinen	56373000	
12	Tasotiiviste	98075000	
13	Putkikaari	64173000	
14	Mansetti	97578000	
15	Työnnin täydellinen	97574XXX	
16	Exafill Plus peitelevy	97575XXX	
17	Tulppa iso	96153XXX	
18	Ylivalumakappale täydellinen	97576000	
19	Liitinletku	58191000	
20	Liitinletku	58192000	
21	Hattumutteri	95094000	
22	Liitinnippa	96143000	
23	O-rengas	98066000	
24	Lieriökantaruuvi	97658000	
25	Klemmari	97749000	
26	Asennusavainsarja	58085000	

## Koestusmerkki

	DVGW	P-IX	SVGW	ACS	NF	WRAS	KIWA
58113000	X		X		X	X	X
58115180	X		X		X	X	X
58116180	X		X		X	X	X
58117XXX	X		X		X	X	X



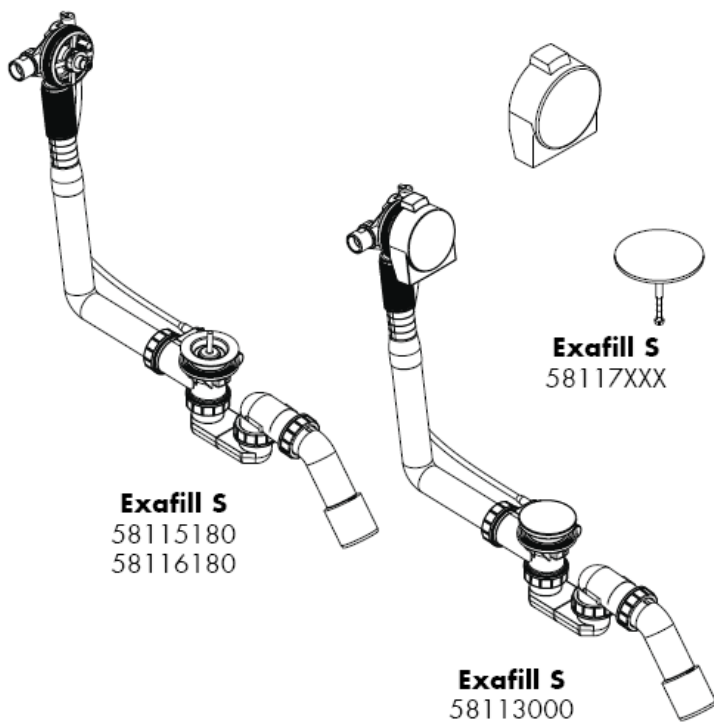
**hansgrohe**

Hansgrohe · Postfach 1145 · D-77761 Schiltach · Telefon +49 (0) 78 36/51-1282 · Telefax +49 (0) 7836/511440  
E-Mail: [info@hansgrohe.com](mailto:info@hansgrohe.com) · Internet: [www.hansgrohe.com](http://www.hansgrohe.com)

04/2010  
9 09699 03  
Suomi



# Monteringsanvisning



**hansgrohe**

58113000

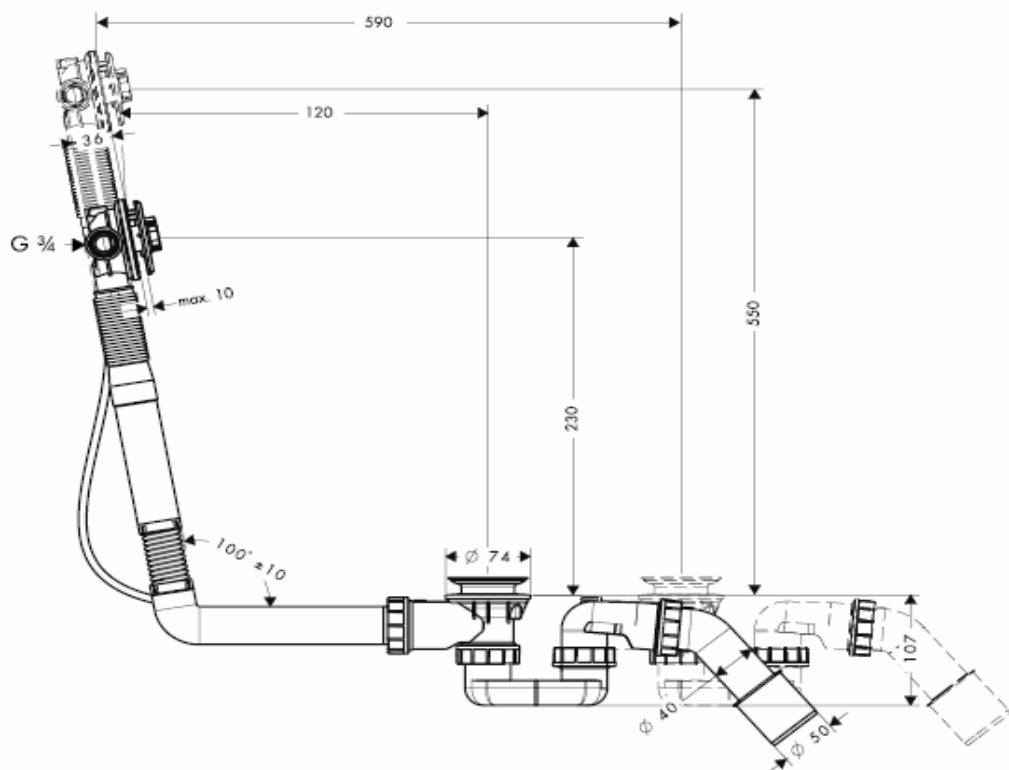


58115180

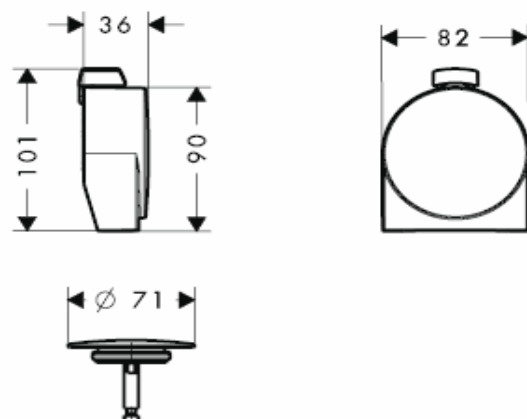


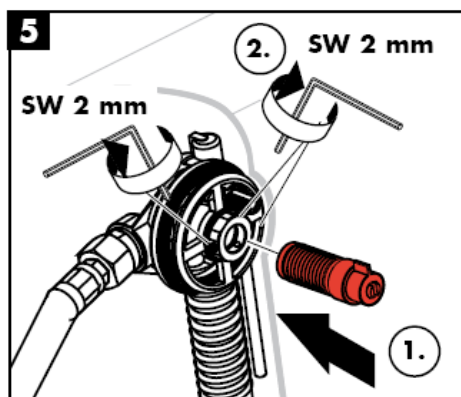
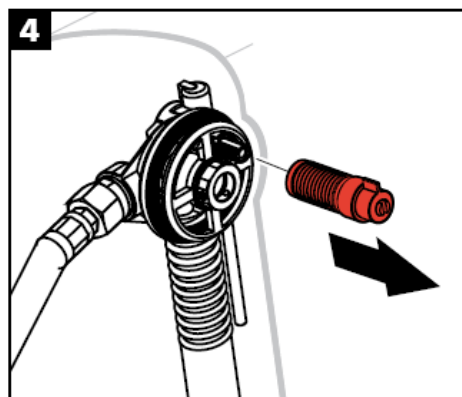
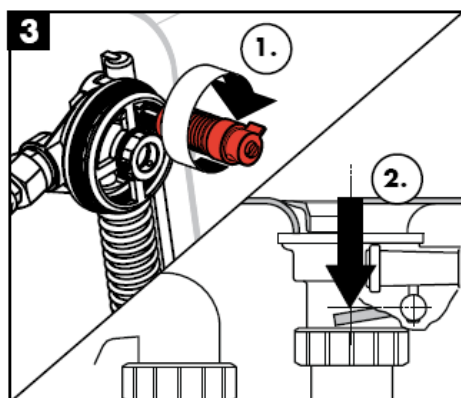
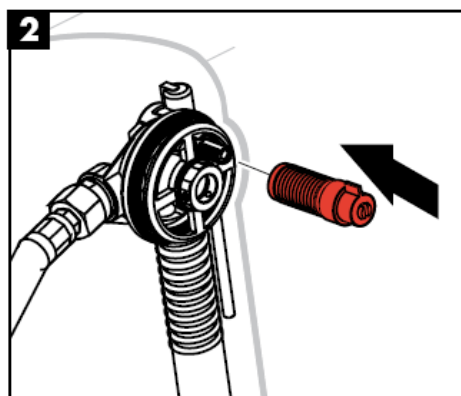


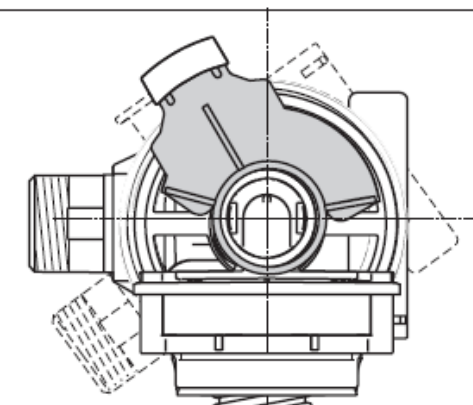
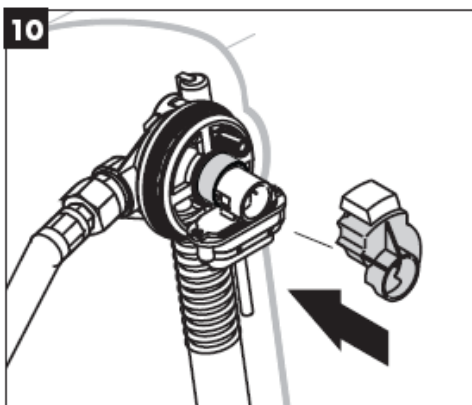
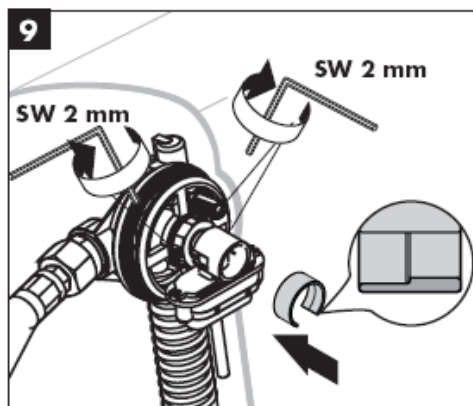
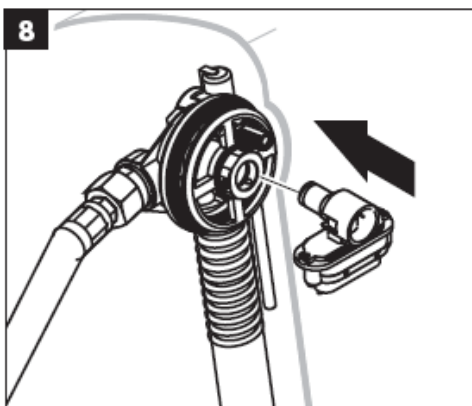
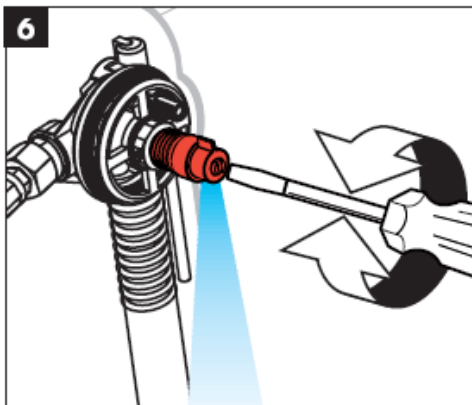
58116180

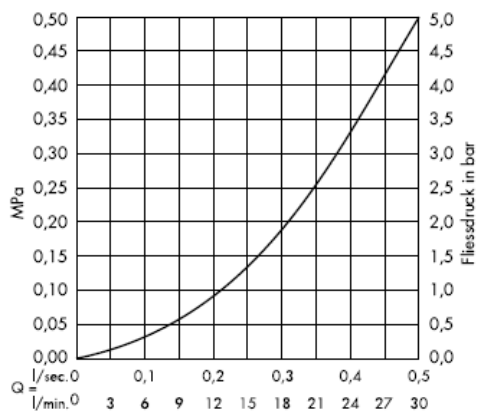
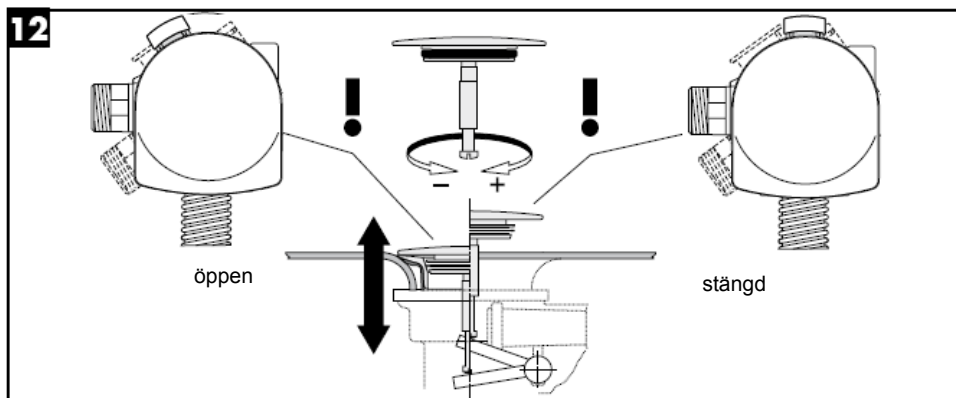
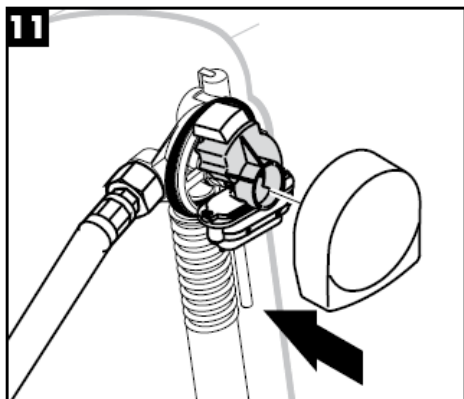


58117XXX







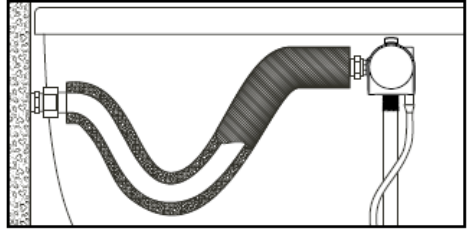


(1 MPa = 10 bar = 147 PSI)

Anslutning med flexibel slang.  
58191000

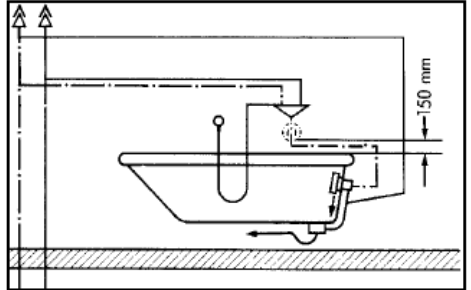
Art.nr.

När armaturen har monterats måste anläggningen spolas enligt DIN 1988.



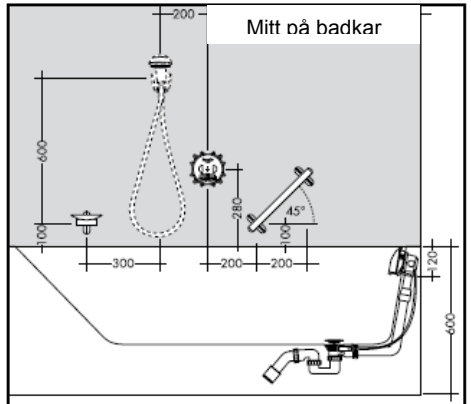
### Installation enligt DIN 1988

När underliggande blandare monterats är det viktigt att rörventilen (DB) ligger min. 150 mm över karkanten. (se vidstående bild).



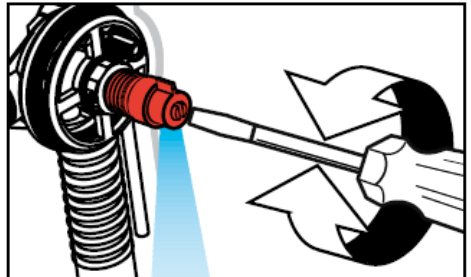
### Installation enligt EN 1717

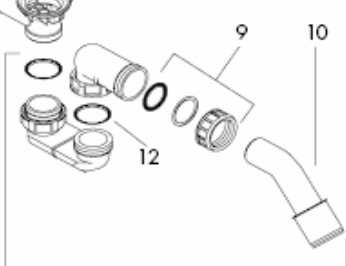
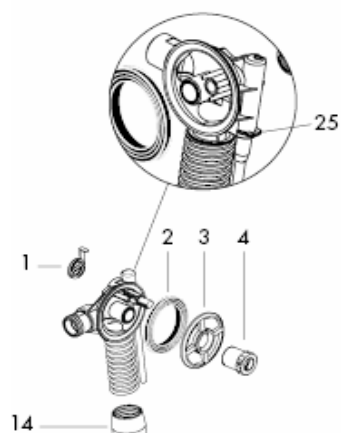
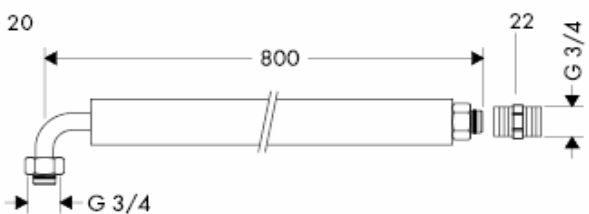
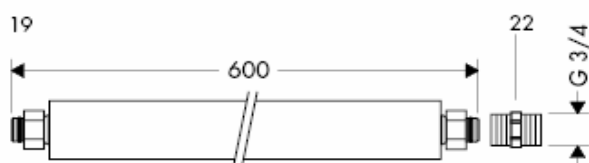
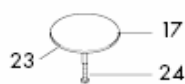
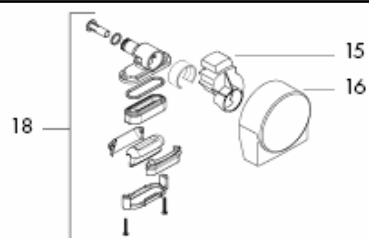
När iBox universal med integrerad säkerhetskombination (HD) monterats är det viktigt att blandarens mitt på blandaren befinner sig min. 280 mm över karkanten.



### Använda testinlopp

- 1 Testfyll karet.
- 2 Spola ledningarna
- 3 Tryckkontroll i ledningen mellan blandare och testinlopp.





## Reservdelar se sidan 8

1	Skydd	97580000	XXX = Färgkodning
2	Formring	96331000	
3	Fästring	97579000	000 #NAME?
4	Spännskruv	97573000	090 krom/guld-optik
5	Proppar	97577000	450 vit
6	Ihålig skruv	94301000	800 rostfri-optik
7	Ventiltallrik	97581000	810 satinox
8	Tredubbel packning	96093000	820 borstad nickel
9	Mantelmutter	96332000	830 polerad nickel
10	Utløppskrök	96221000	880 ädelmatt
11	Sifon komplett	56373000	
12	Flänspackning	98075000	
13	Rörkrök	64173000	
14	Manschett	97578000	
15	Skjutreglage kompl.	97574XXX	
16	Skydd för Exafill Plus	97575XXX	
17	Propp stor	96153XXX	
18	Utfloädesenhet komplett	97576000	
19	Anslutningsslang	58191000	
20	Anslutningsslang	58192000	
21	Mantelmutter	95094000	
22	Anslutningsnippel	96143000	
23	O-ring	98066000	
24	Cylinderskruv	97658000	
25	Klämma	97749000	
26	Monteringsnyckel set	58085000	

## Testsigill

	DVGW	P-IX	SVGW	ACS	NF	WRAS	KIWA
58113000	X		X		X	X	X
58115180	X		X		X	X	X
58116180	X		X		X	X	X
58117XXX	X		X		X	X	X



**hansgrohe**

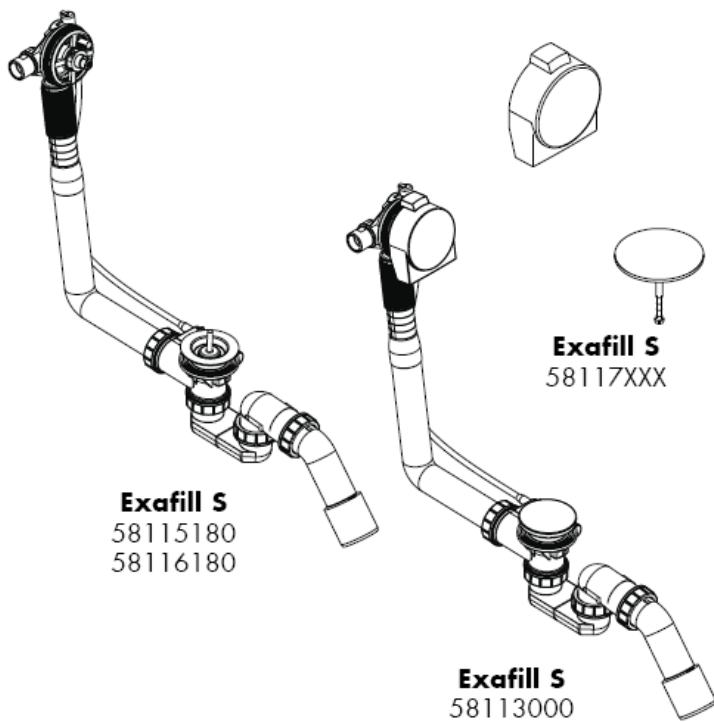
Hansgrohe · Postfach 1145 · D-77761 Schiltach · Telefon +49 (0) 78 36/51-1282 · Telefax +49 (0) 7836/511440  
E-Mail: [info@hansgrohe.com](mailto:info@hansgrohe.com) · Internet: [www.hansgrohe.com](http://www.hansgrohe.com)

04/2010  
9 09689\_03  
Svenska



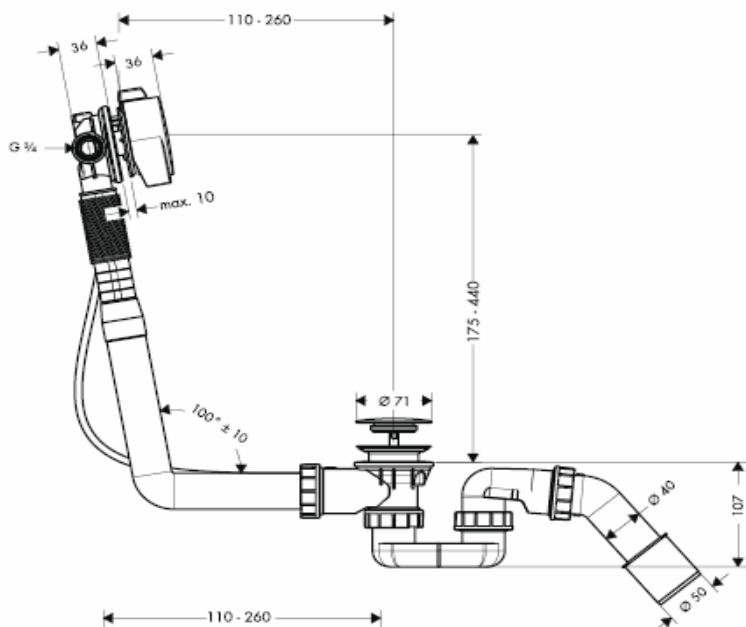


# Montavimo instrukcijos



**hansgrohe**

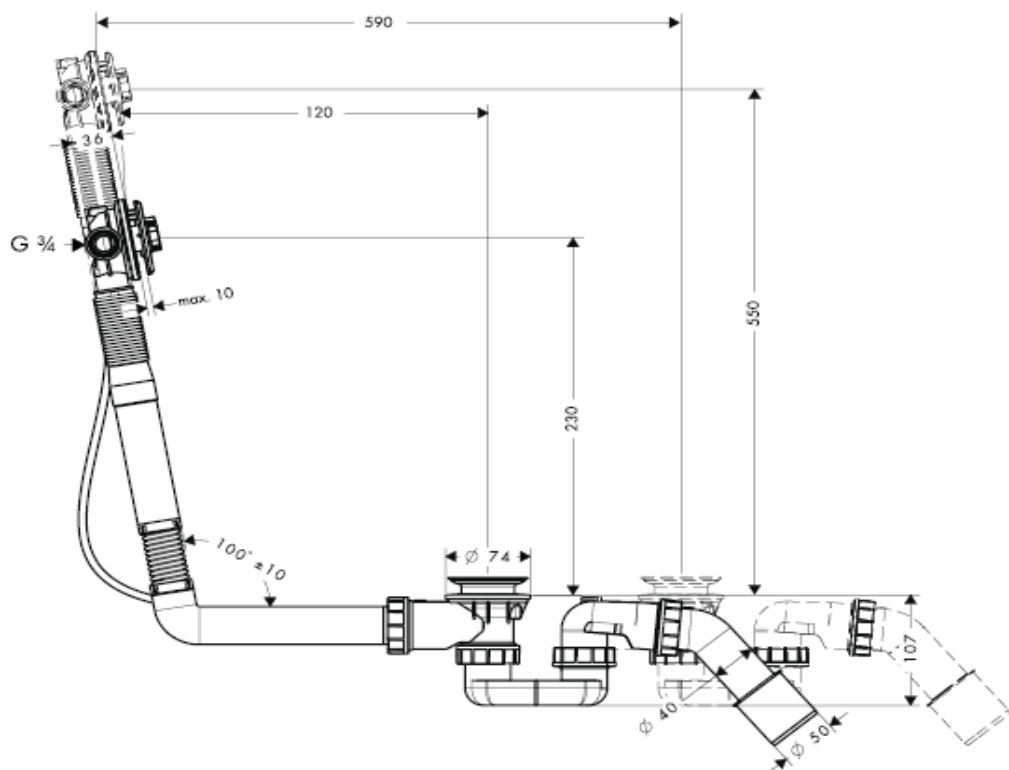
58113000



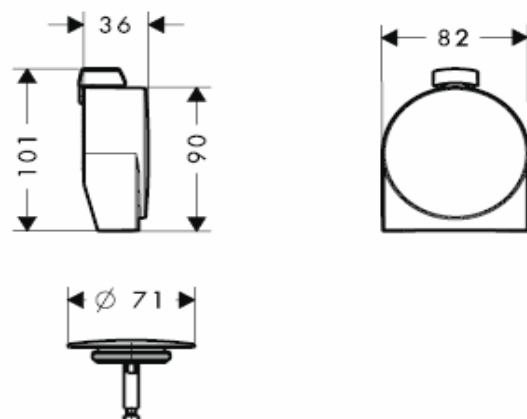
58115180

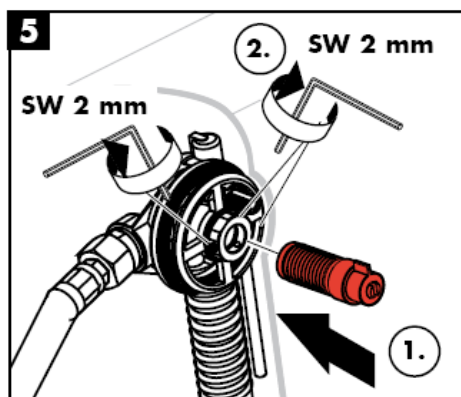
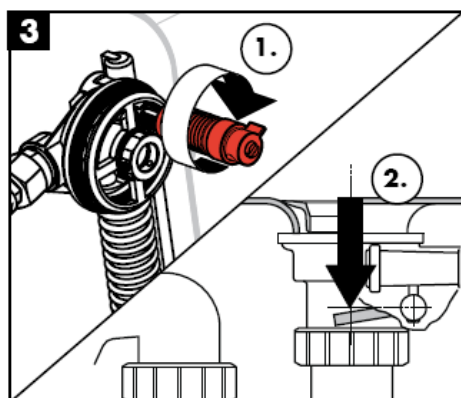
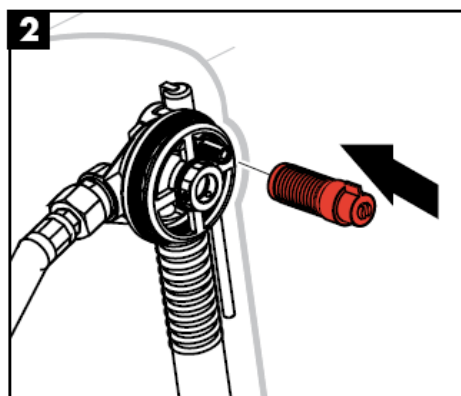


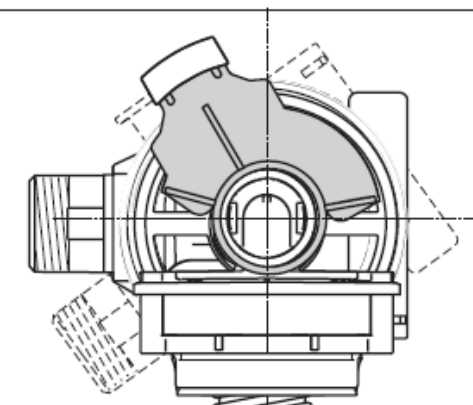
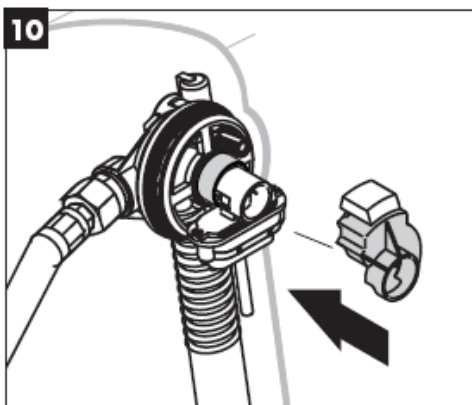
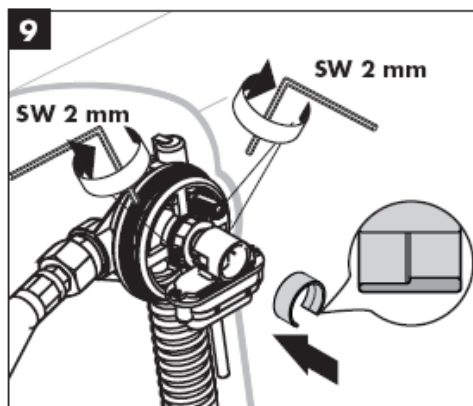
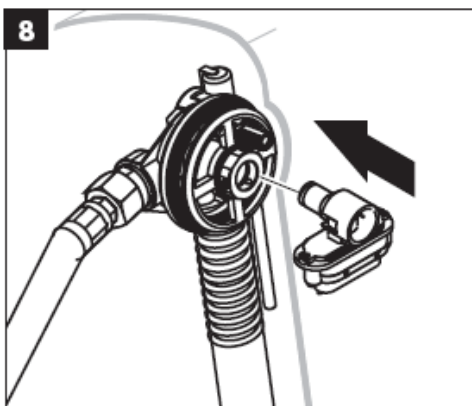
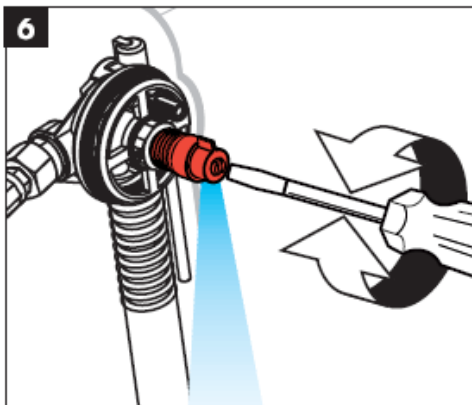
58116180

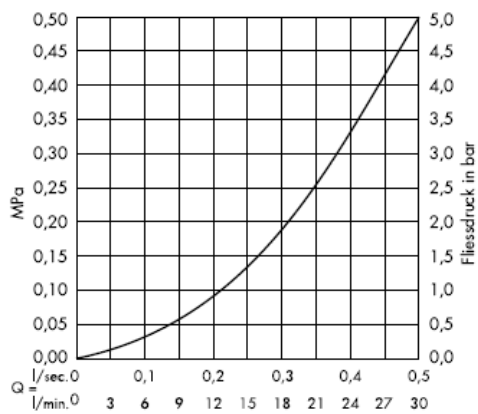
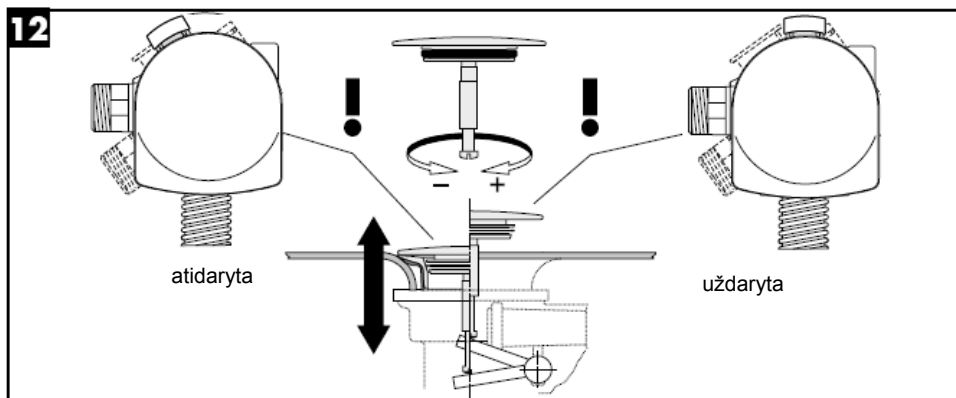
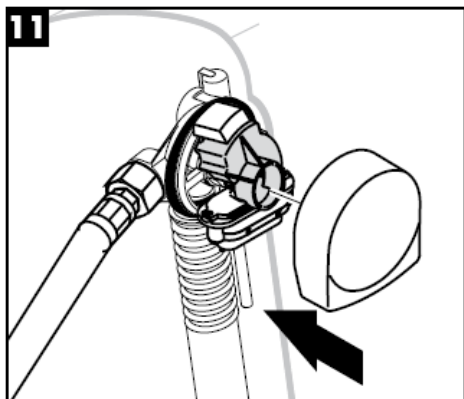


58117XXX





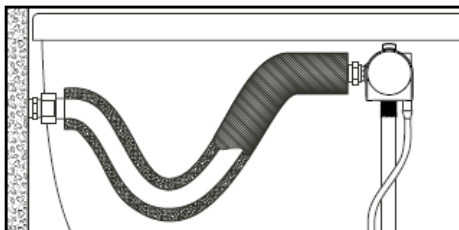




(1 MPa = 10 barų = 147 PSI)

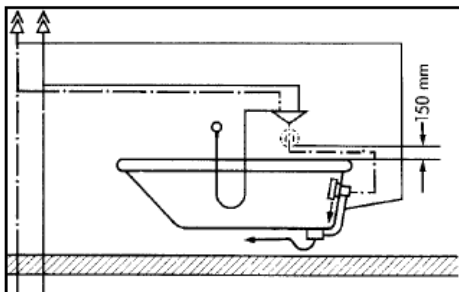
Jungtis su lanksčiomis žarnomis. Art. Nr. 58191000

Sumontavę rinkinį, išplaukite įrangą pagal DIN 1988.



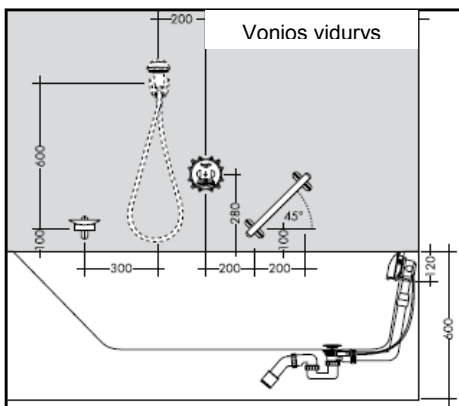
### Montavimas pagal DIN 1988

Montuojant potinkinį maišytuvą, atkreipkite dėmesį, kad vamzdžių jungtis (DB) turi būti ne žemiau kaip 150 mm virš viršutinio vonios krašto.



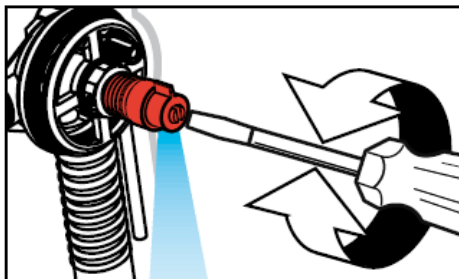
### Montavimas pagal EN 1717

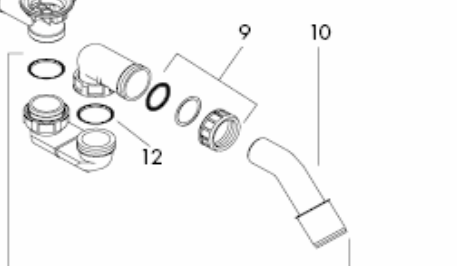
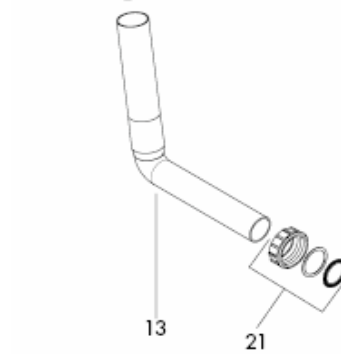
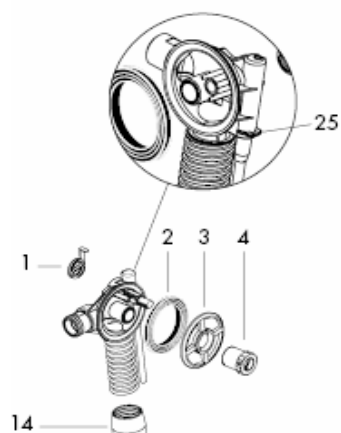
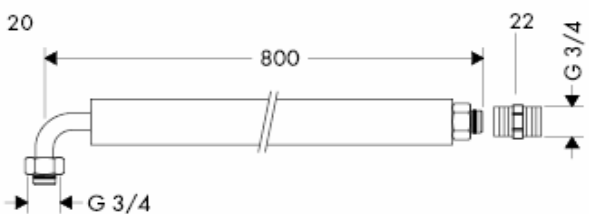
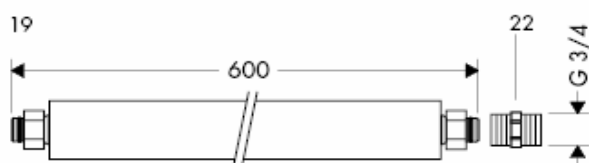
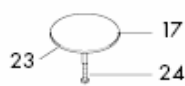
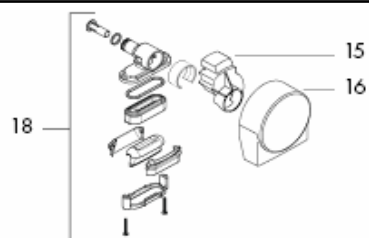
Montuojant "Ibox universal" su integruota apsaugos sistema (HD), atkreipkite dėmesį, kad maišytuvo vidurys turi būti ne žemiau kaip 280 mm virš viršutinio vonios krašto.



### Naudokite bandomąjį paleidimą

- 1 Bandomasis vonios pripildymas.
- 2 Išplauti vamzdžius
- 3 Slėgio tikrinimas tarp maišytuvo ir jungties.







## Atsarginės dalys žr. psl. 8

1	Dangtis	97580000	XXX = Spalva
2	formos žiedas	96331000	
3	tvirtinimo žiedas	97579000	000 chrom
4	Fiksavimo varžtas	97573000	090 chrominė (aukso optika)
5	Aklė	97577000	450 balta
6	tuščiaviduris varžtas	94301000	800 plienas
7	vožtuvo plokštė	97581000	810 satinox
8	trigubas sandariklis	96093000	820 brushed nickel
9	Vežlė	96332000	830 polished nickel
10	ištekėjimo alkūnė	96221000	880 chrominė matinė
11	sifonas užbaigtas	56373000	
12	paviršiaus sandariklis	98075000	
13	vamzdžio alkūnė	64173000	
14	manžetas	97578000	
15	dušo laikiklis	97574XXX	
16	""Exafill" Plus" dangtis	97575XXX	
17	didelis kamštis	96153XXX	
18	Čiaupo korpusas surinktas	97576000	
19	Prijungimo žarna	58191000	
20	Prijungimo žarna	58192000	
21	Vežlė	95094000	
22	Prijungimo dalis	96143000	
23	sandarinio žiedas	98066000	
24	Cilindrinis varžtas	97658000	
25	Sąvaržas	97749000	
26	Montavimo įrankių rinkinys	58085000	

## Bandymo pažyma

	DVGW	P-IX	SVGW	ACS	NF	WRAS	KIWA
58113000	X		X		X	X	X
58115180	X		X		X	X	X
58116180	X		X		X	X	X
58117XXX	X		X		X	X	X



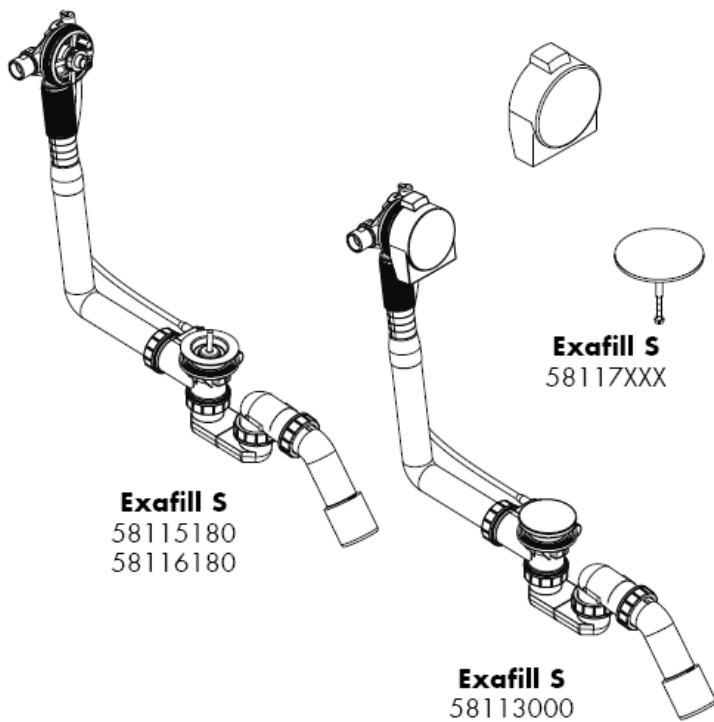
**hansgrohe**

Hansgrohe · Postfach 1145 · D-77761 Schiltach · Telefon +49 (0) 78 36/51-1282 · Telefax +49 (0) 7836/511440  
E-Mail: info@hansgrohe.com · Internet: www.hansgrohe.com

04/2010  
9 09699 03  
Lietuviškai

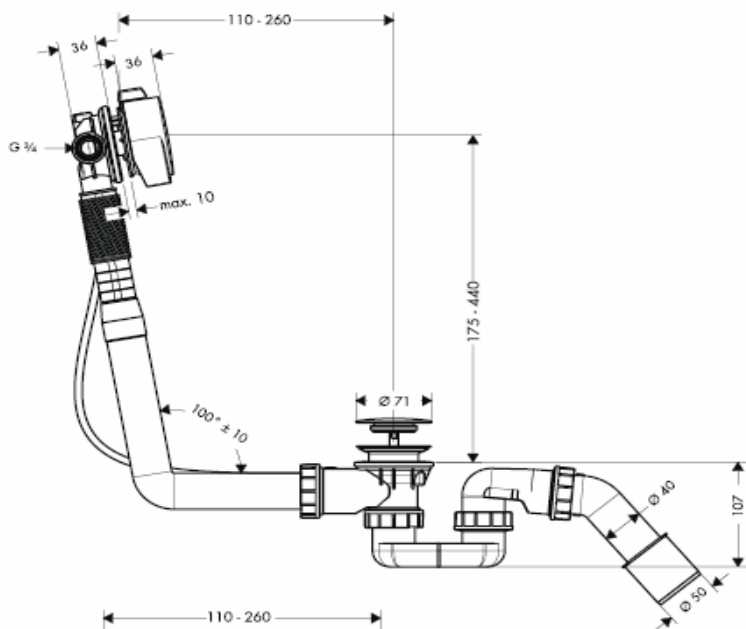


# Uputstva za instalaciju

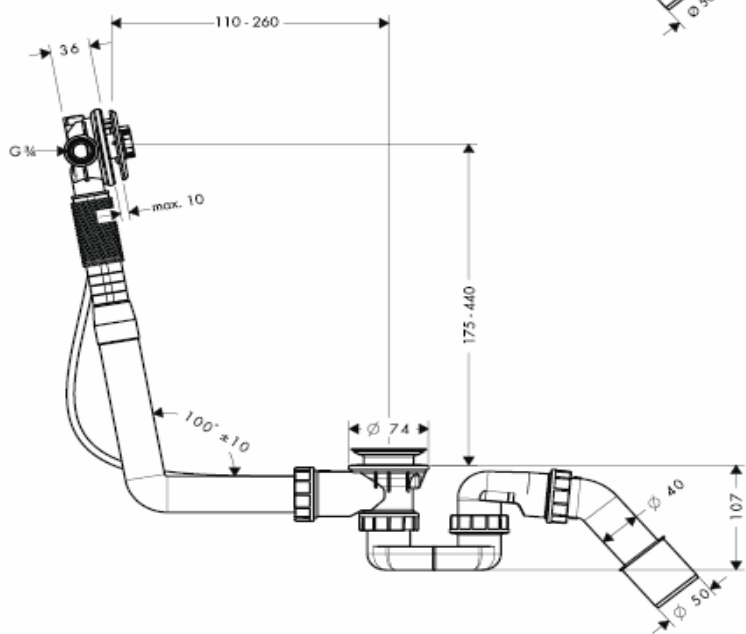


**hansgrohe**

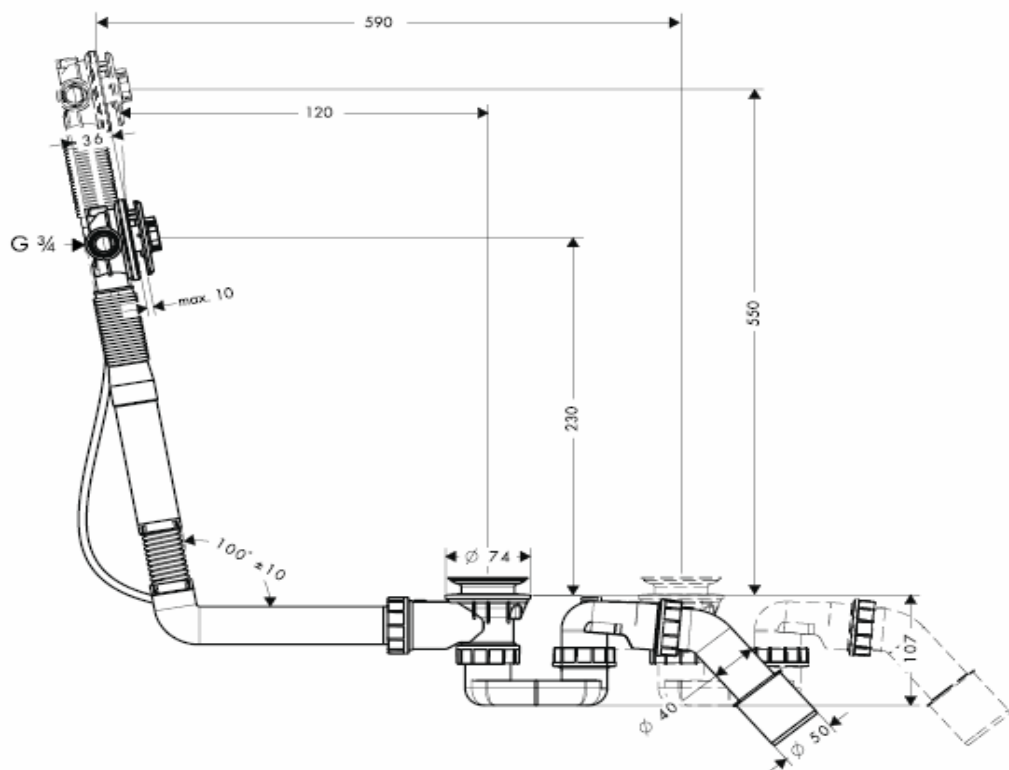
58113000



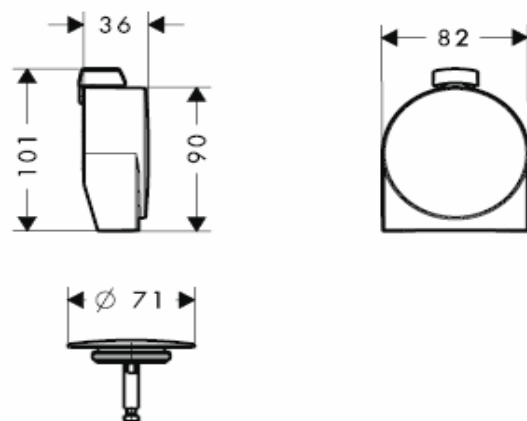
58115180

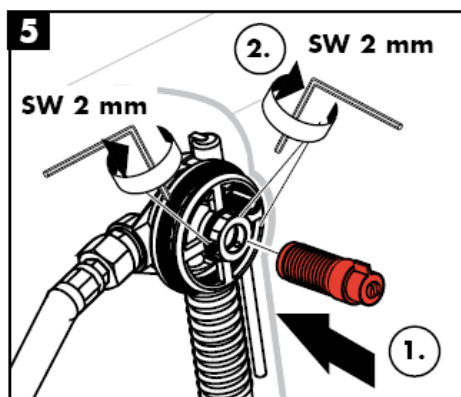
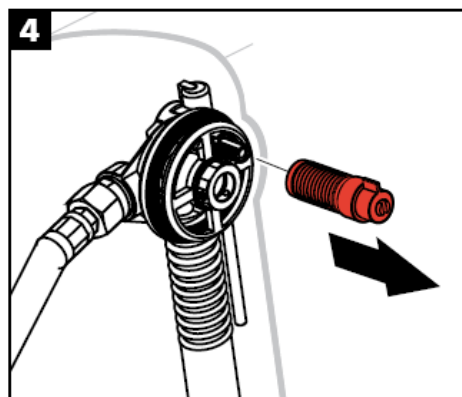
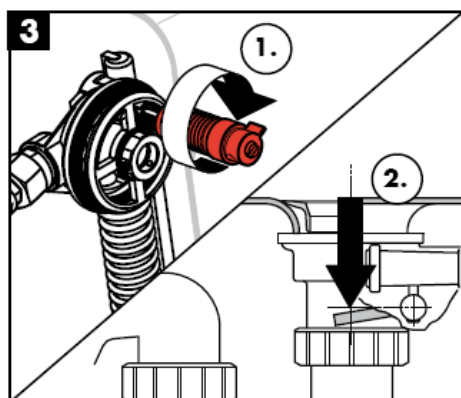
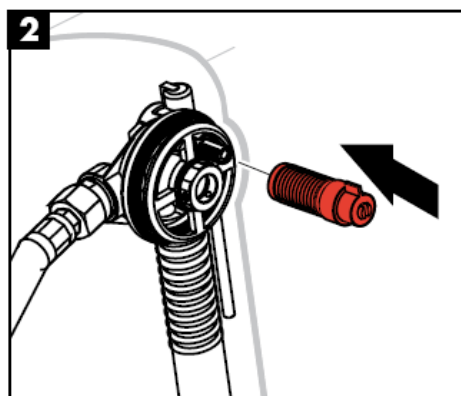


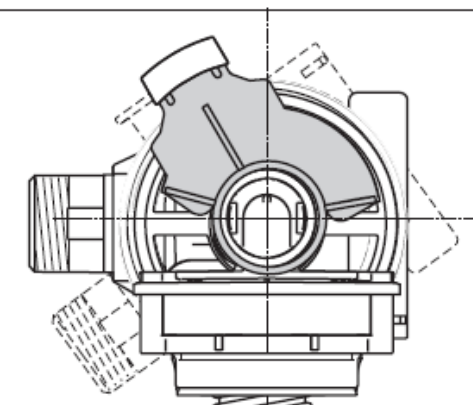
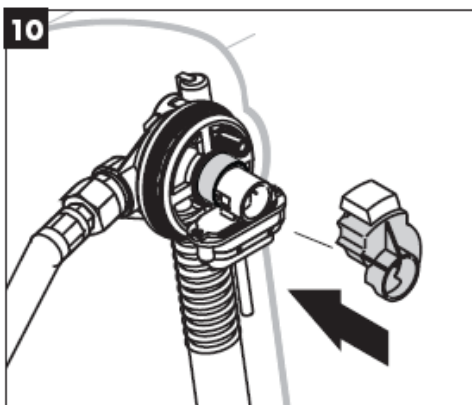
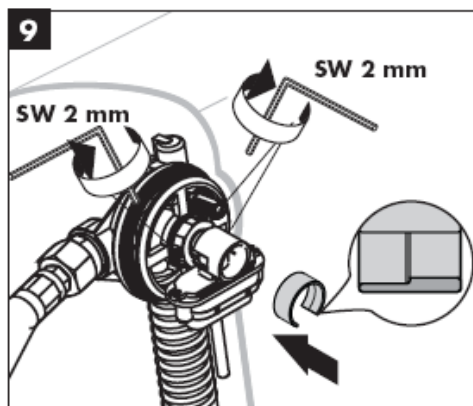
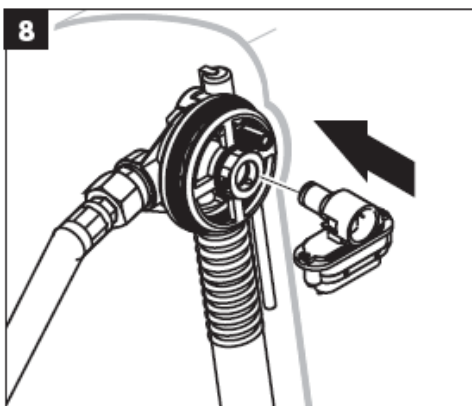
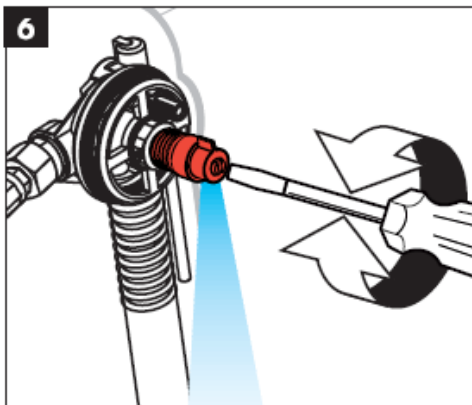
58116180

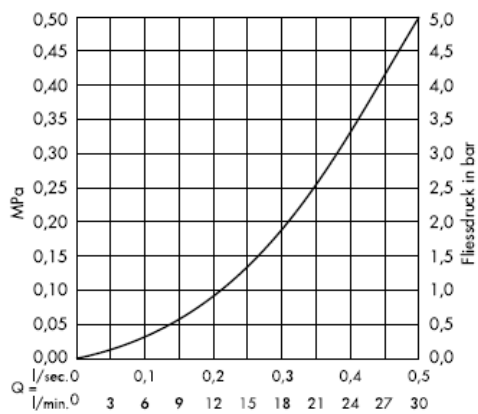
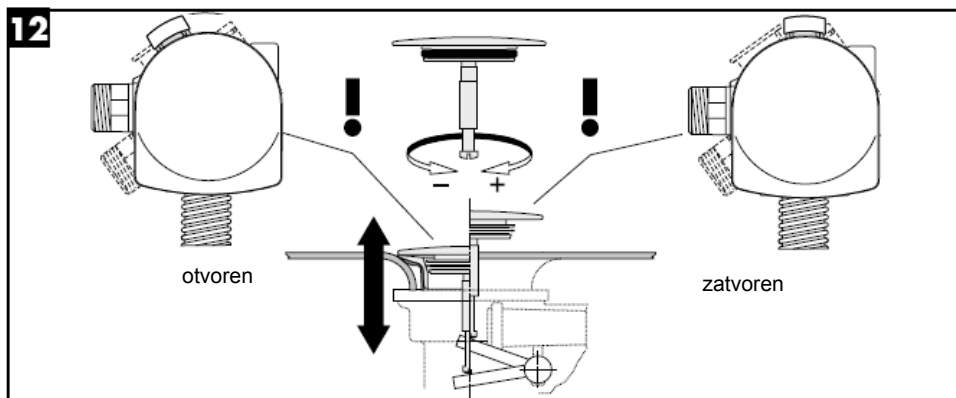
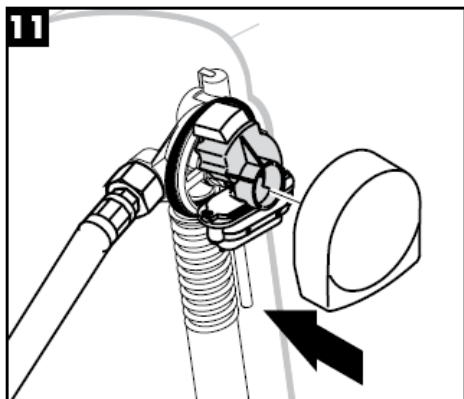


58117XXX







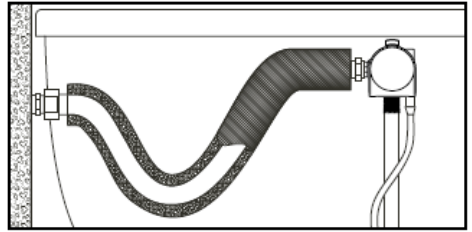


(1 MPa = 10 bar = 147 PSI)



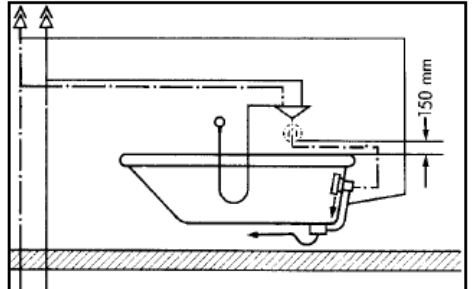
Spoj sa pomičnim crijevom, proizvod broj 58191000

Nakon montiranja garniture sustav se sukladno normi DIN 1988 mora isprati.



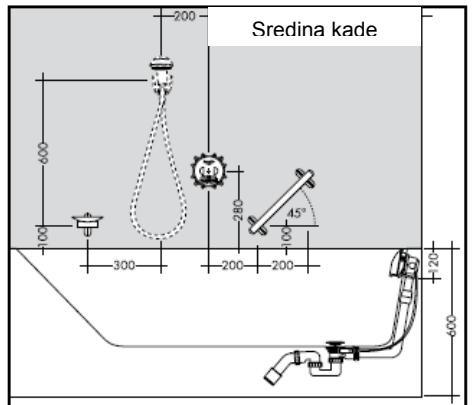
### Instalacija prema standardu DIN 1988

Kod podžbuknih instalacija pripremite da se ventili cijevi (DB) nalazi minimalno 150 mm iznad ruba kade (vidi skicu)



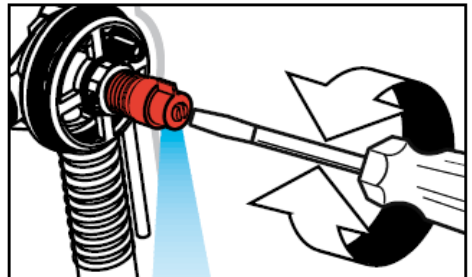
### Instalacija prema standardu EN 1717

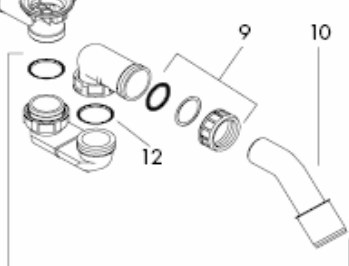
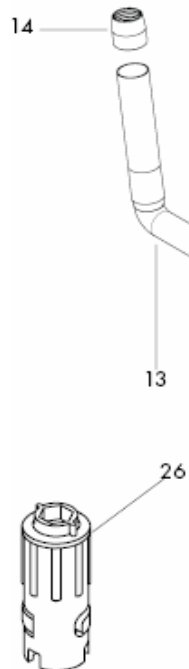
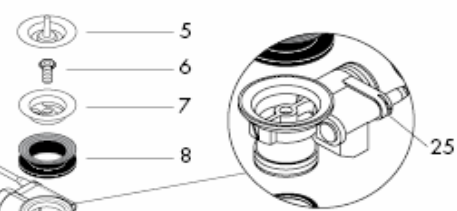
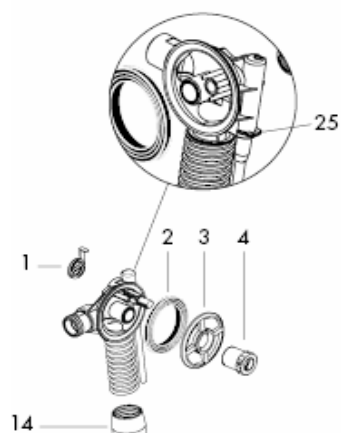
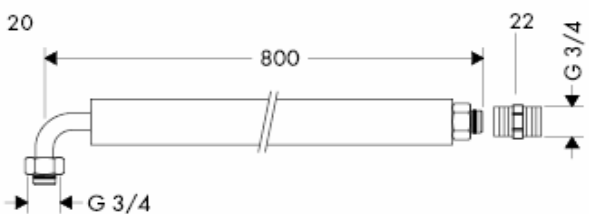
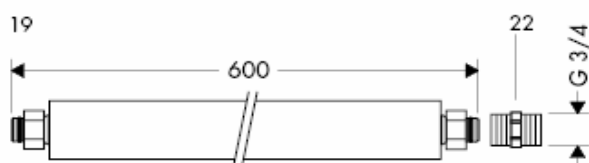
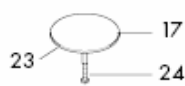
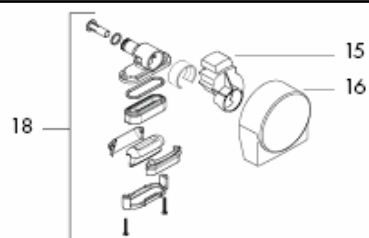
Kod instalacije iBox universal-a sa ugrađenom sigurnosnom kombinacijom (HD) pripremite da se sredina armature nalazi minimalno 280 mm iznad ruba kade



### Koristite probni zatvarač

- 1 Probno punjenje kade
- 2 Ispiranje slavina
- 3 Ispitati tlak u cijevi između mješalice i zatvarača





## Rezervni djelovi pogledaj stranicu 8

1	Zaštitni poklopac	97580000	XXX = Boje
2	profilni prsten	96331000	
3	pričvrсни prsten	97579000	000 krom
4	Pritezni vijak	97573000	090 optika krom/zlato
5	čep	97577000	450 bijela
6	šuplji vijak	94301000	800 plemeniti čelik
7	ventilski tanjur	97581000	810 satinox
8	trostruko brtvilo	96093000	820 brushed nickel
9	natična matica	96332000	830 polished nickel
10	izlazno koljeno	96221000	880 matirani krom
11	kompletni sifon	56373000	
12	plosnato brtvilo	98075000	
13	cijevno koljeno	64173000	
14	manšeta	97578000	
15	Zasun kompletni	97574XXX	
16	poklopac za Exafill Plus	97575XXX	
17	veliki čep	96153XXX	
18	kompletni izlaz	97576000	
19	Dovodna cijev	58191000	
20	Dovodna cijev	58192000	
21	natična matica	95094000	
22	Dovodna spojnica	96143000	
23	O prsten	98066000	
24	valjkasti vijak	97658000	
25	kopča	97749000	
26	Set ključeva za instalaciju	58085000	

## Oznaka testiranja

	DVGW	P-IX	SVGW	ACS	NF	WRAS	KIWA
58113000	X		X		X	X	X
58115180	X		X		X	X	X
58116180	X		X		X	X	X
58117XXX	X		X		X	X	X



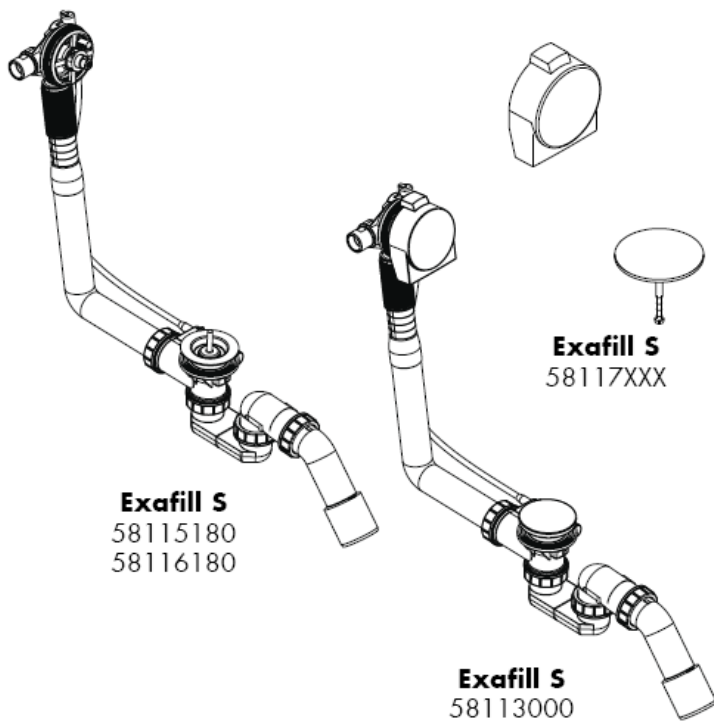
**hansgrohe**

Hansgrohe · Postfach 1145 · D-77761 Schiltach · Telefon +49 (0) 78 36/51-1282 · Telefax +49 (0) 7836/511440  
E-Mail: [info@hansgrohe.com](mailto:info@hansgrohe.com) · Internet: [www.hansgrohe.com](http://www.hansgrohe.com)

04/2010  
9 09699 03  
Hrvatski

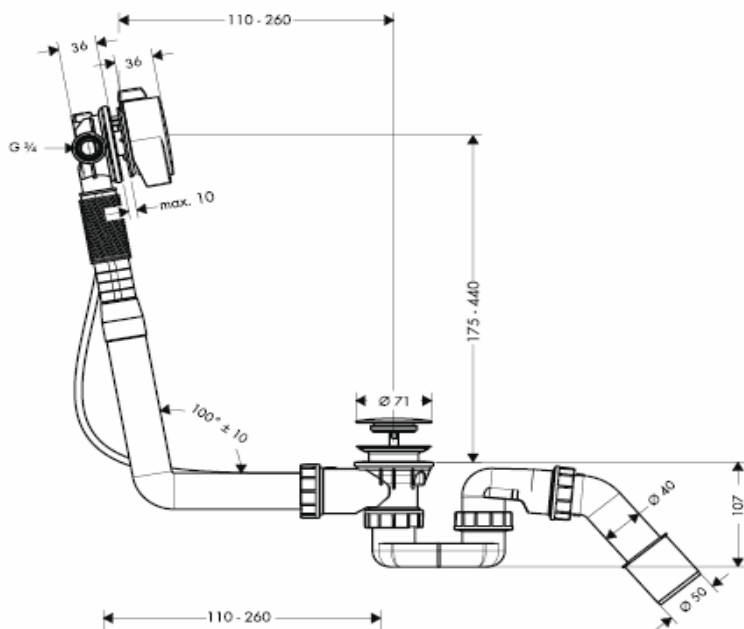


# Montaj kılavuzu

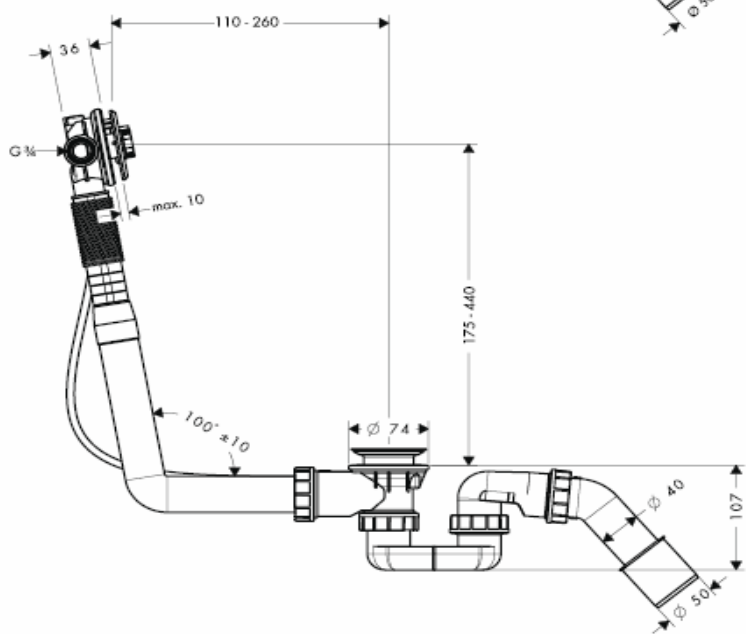


**hansgrohe**

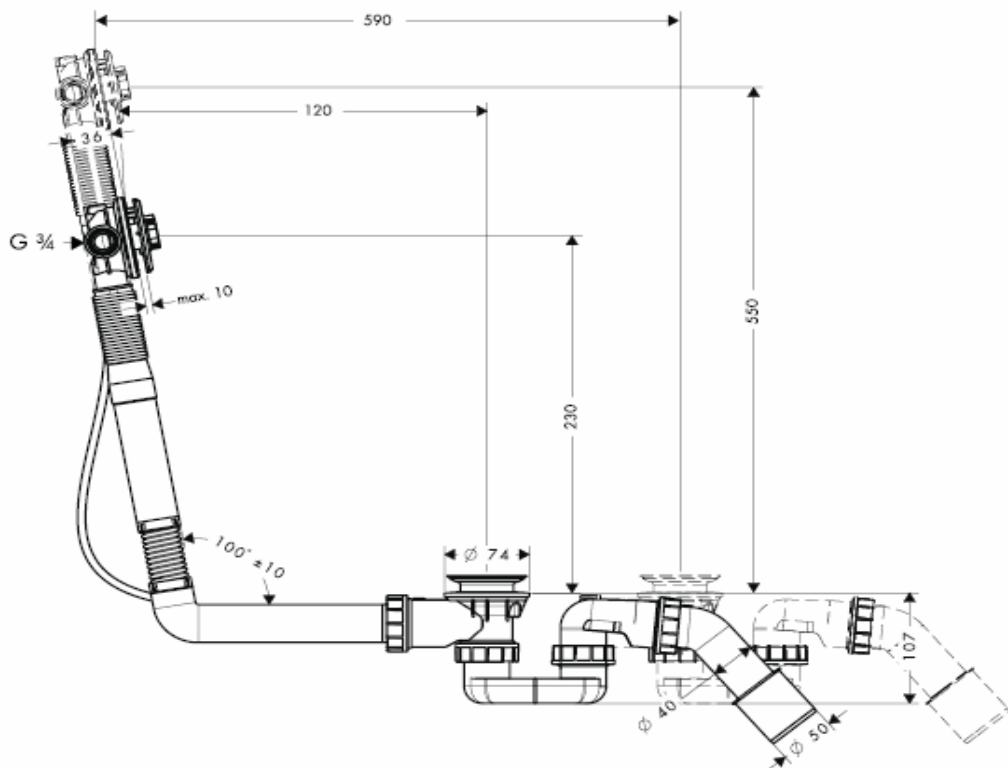
58113000



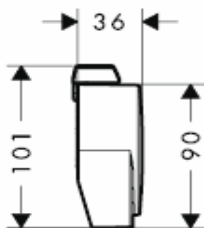
58115180

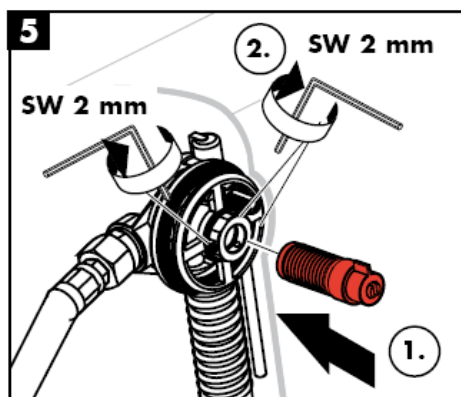
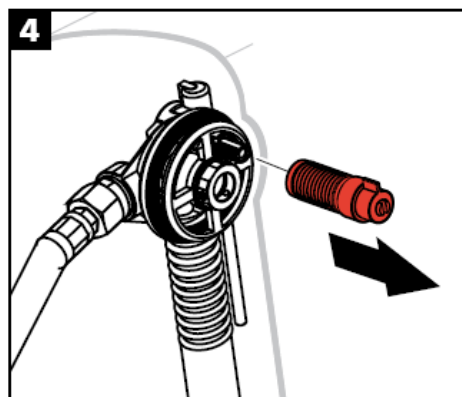
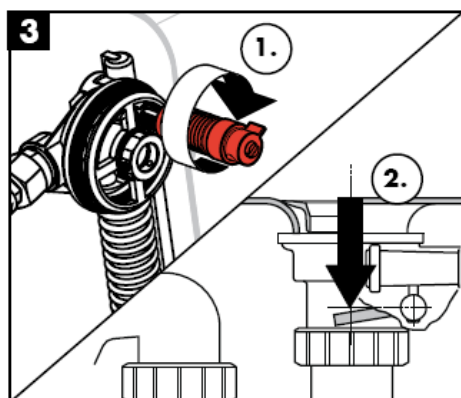
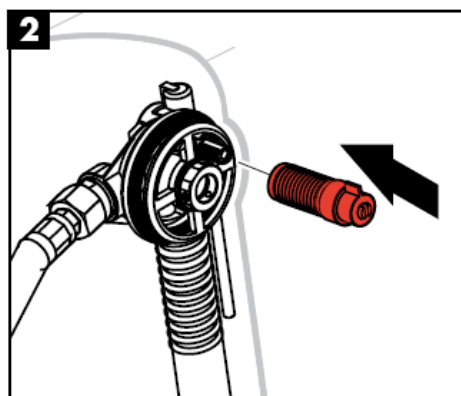


58116180

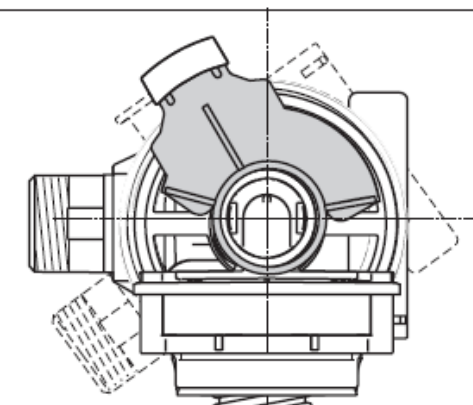
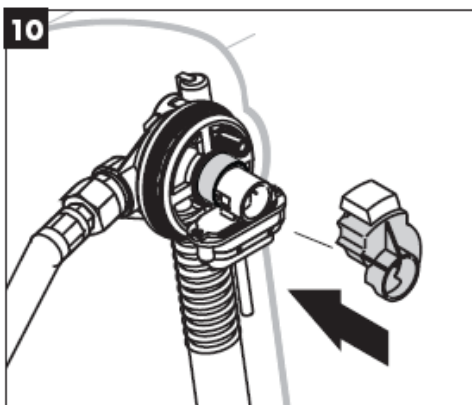
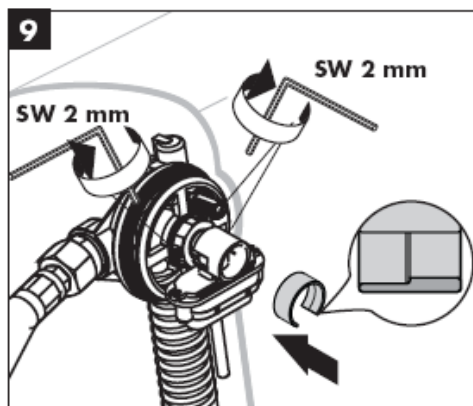
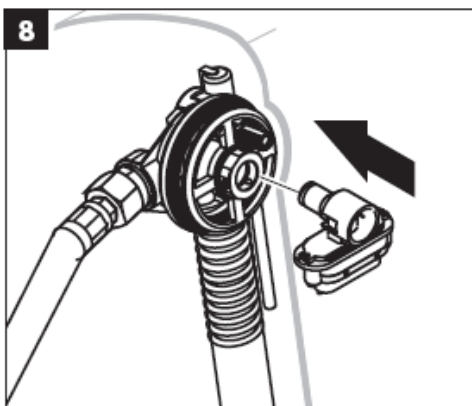
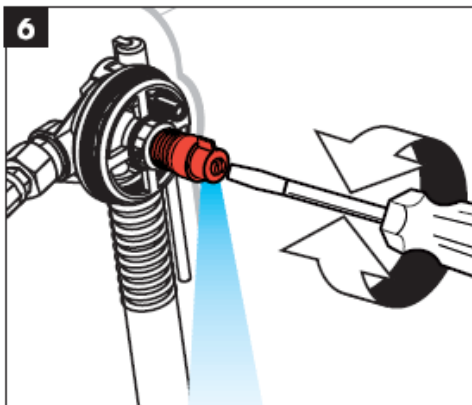


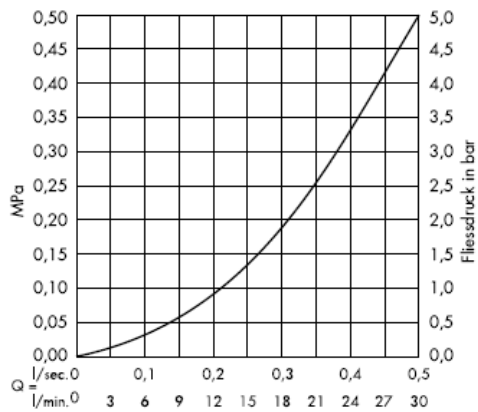
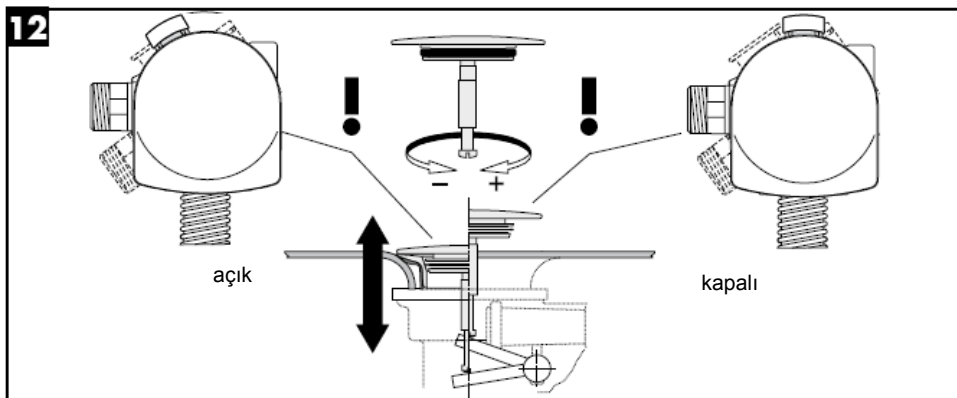
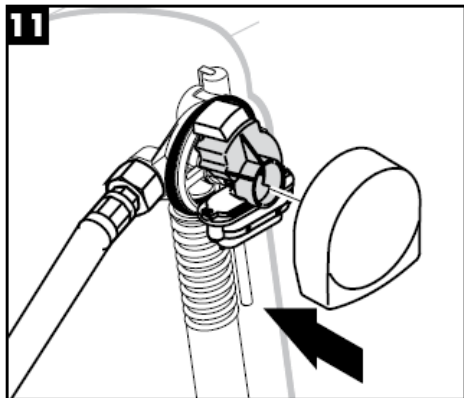
58117XXX







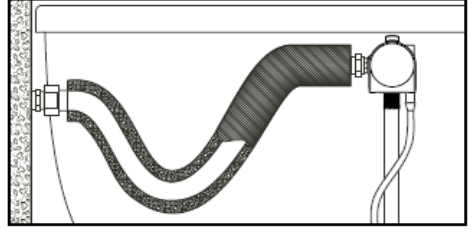




(1 MPa = 10 bar = 147 PSI)

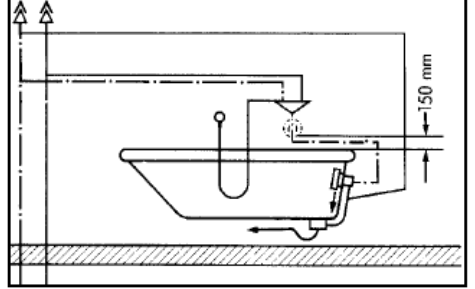
Esnek hortumlu bağlantı  
Ürün kodu: 58191000

Aksesuarların montajından sonra sistem DIN 1988'ye göre yıkanmalıdır.



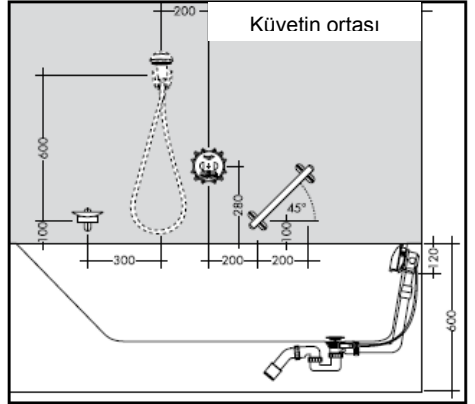
### DIN 1988'e göre montaj

Sıva altı bataryanın takılması sırasında, boru kesicinin (DB) küvet kenarından en az 150 mm yukarıda durmasına dikkat edilmelidir (Bkz. Yandaki çizim)



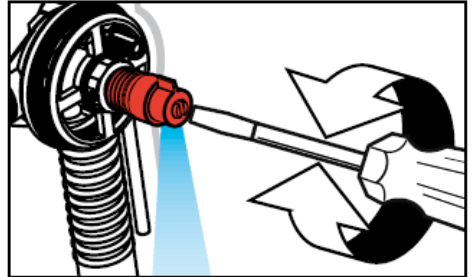
### DIN 1717'ye göre montaj

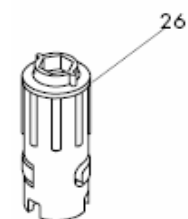
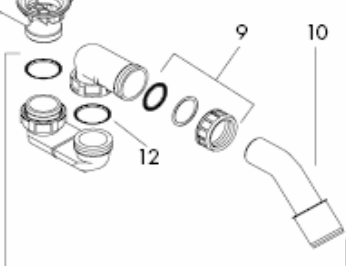
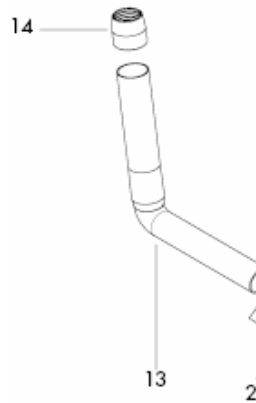
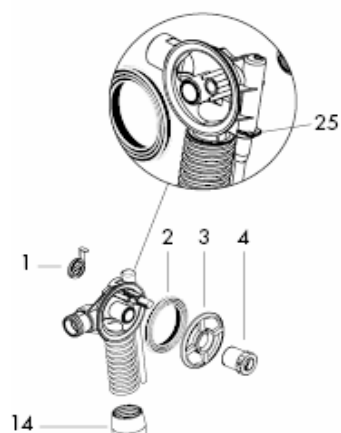
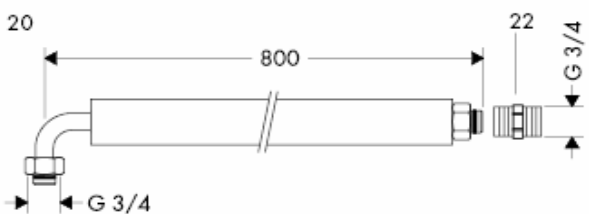
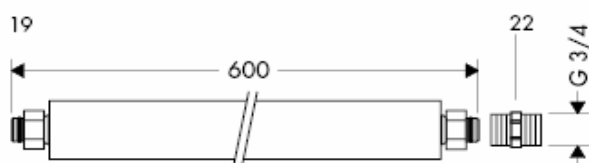
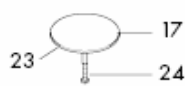
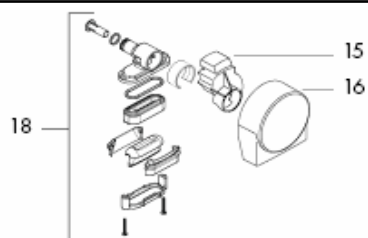
Entegre emniyet kombinasyonlu (HD) iBox universal'in montajı sırasında, batarya merkezinin küvet kenarından en az 280 mm yukarıda durmasına dikkat edilmelidir.



### Deneme girişini kullanın

- 1 Küveti deneme amaçlı doldurun.
- 2 Hatların yıkanması
- 3 Miks batarya ve deneme girişi arasındaki hattın basınç kontrolü





## Yedek Parçalar Bakınız sayfa 8

1	Kapak	97580000	XXX = Renkler
2	Kalıp halkası	96331000	
3	Sabitleme halkası	97579000	000 krom
4	Gergi civatası	97573000	090 krom/altın-optik
5	Tapa	97577000	450 beyaz
6	Oyuk vida	94301000	800 paslanmaz çelik - optik
7	Valf tablası	97581000	810 satinox
8	Üç kat conta	96093000	820 brushed nickel
9	Üst somun	96332000	830 polished nickel
10	Çıkış kavisi	96221000	880 Mat/Krom
11	Komple sifon	56373000	
12	Yassı conta	98075000	
13	Boru kavisi	64173000	
14	Manşet	97578000	
15	Sürgü, komple	97574XXX	
16	Exafill Plus kapağı	97575XXX	
17	Büyük tapa	96153XXX	
18	Çıkış gövdesi, komple	97576000	
19	Bağlantı hortumu	58191000	
20	Bağlantı hortumu	58192000	
21	Üst somun	95094000	
22	Bağlantı nipel	96143000	
23	O-ring	98066000	
24	Silindirik vida	97658000	
25	Mandal	97749000	
26	Montaj anahtarı seti	58085000	

## Kontrol işareti

	DVGW	P-IX	SVGW	ACS	NF	WRAS	KIWA
58113000	X		X		X	X	X
58115180	X		X		X	X	X
58116180	X		X		X	X	X
58117XXX	X		X		X	X	X



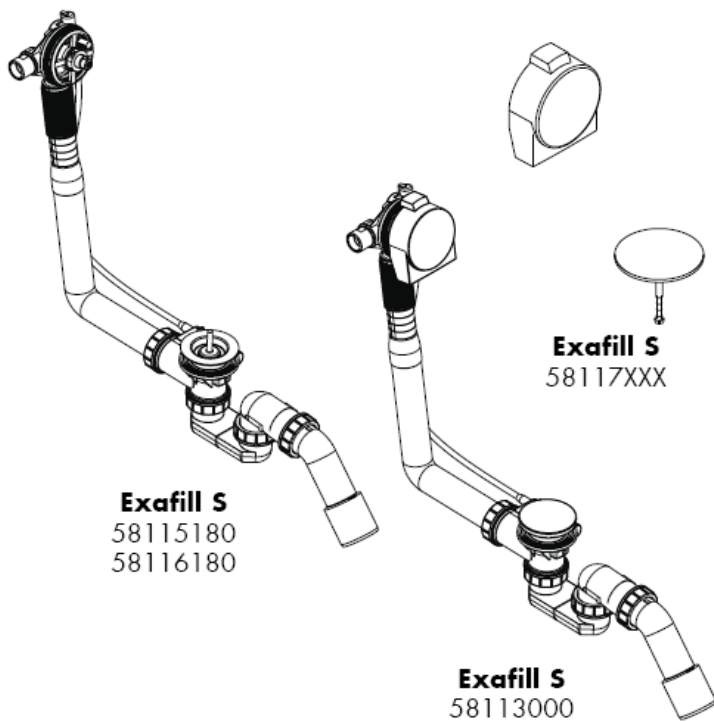
**hansgrohe**

Hansgrohe · Postfach 1145 · D-77761 Schiltach · Telefon +49 (0) 78 36/51-1282 · Telefax +49 (0) 7836/511440  
E-Mail: info@hansgrohe.com · Internet: www.hansgrohe.com

04/2010  
9 09699 03  
Türkiye



# Instrucțiuni de montare



**hansgrohe**

58113000

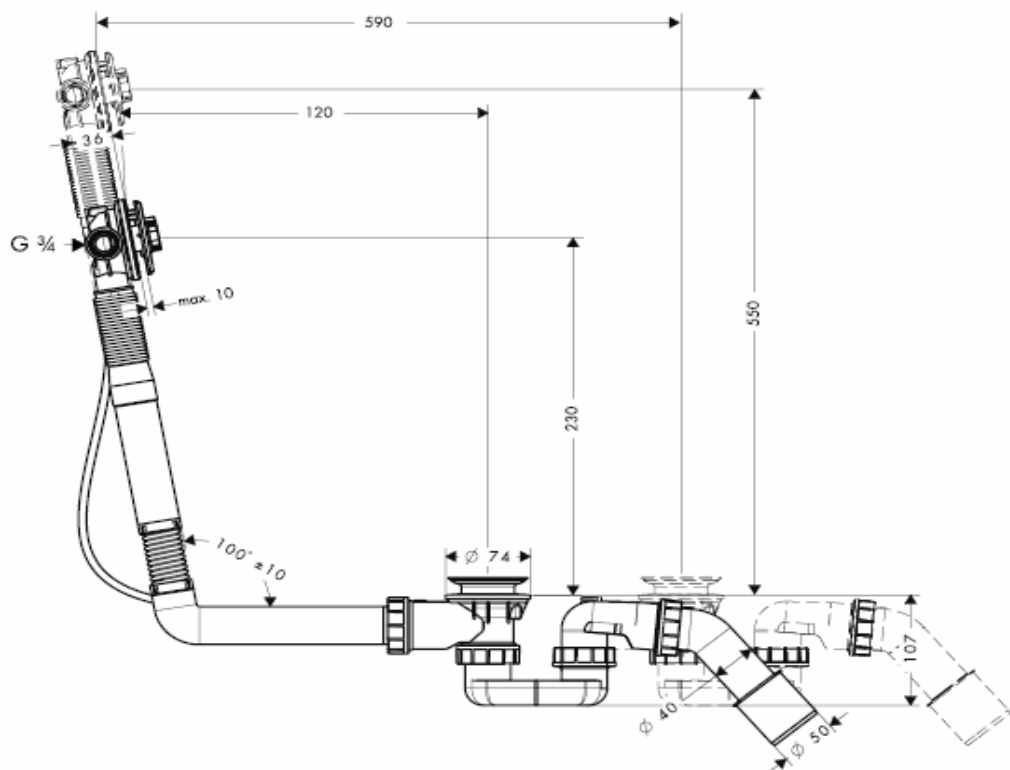


58115180

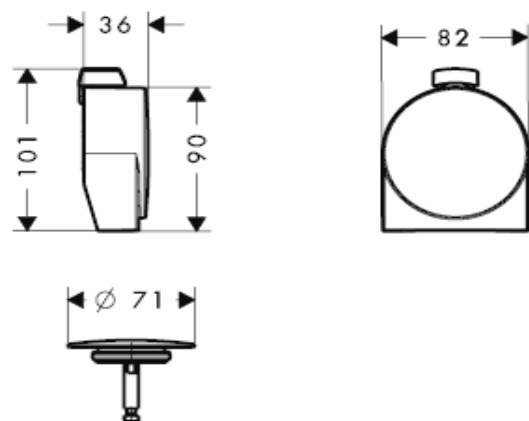


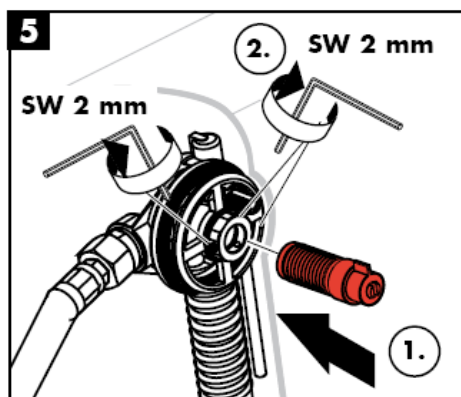
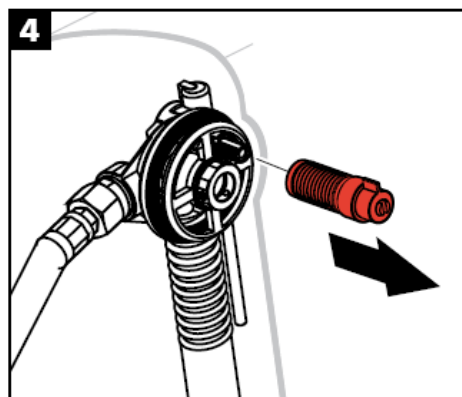
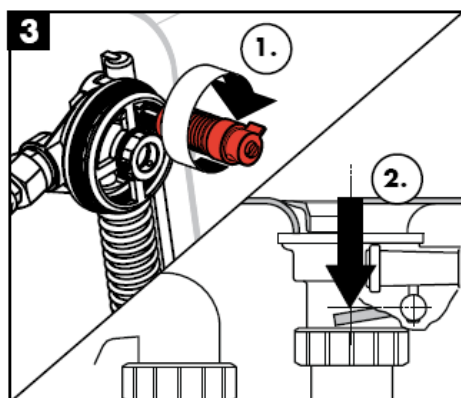
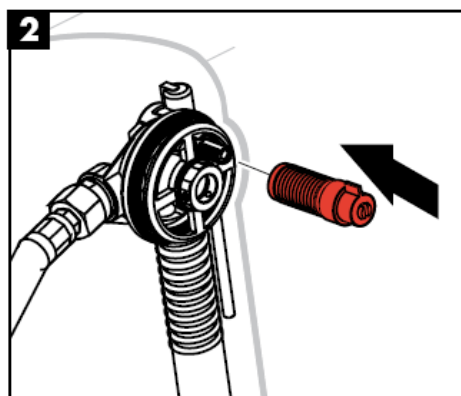


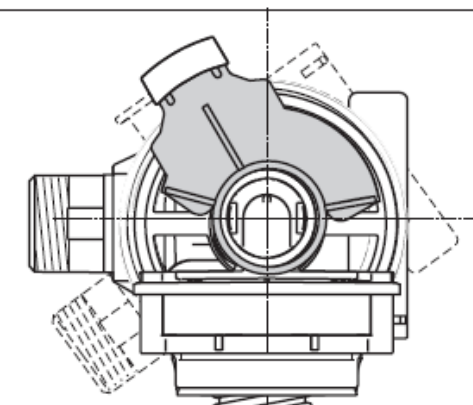
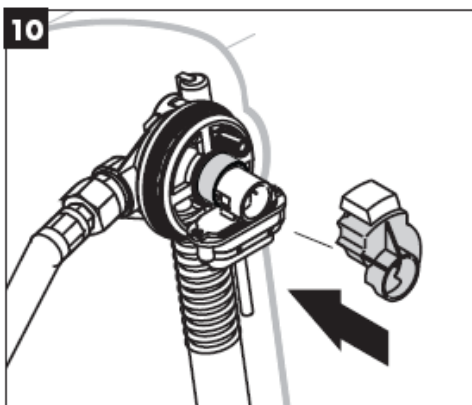
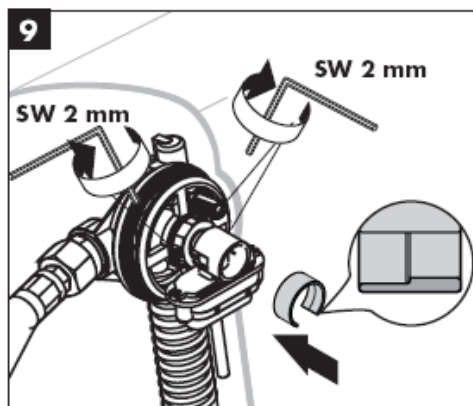
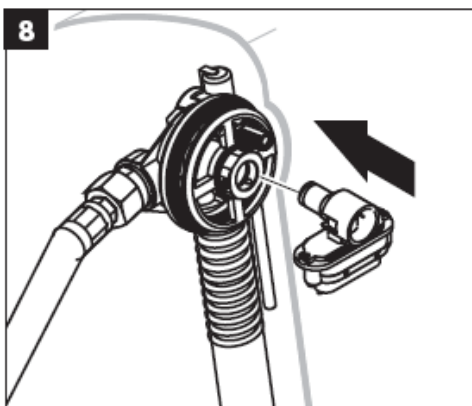
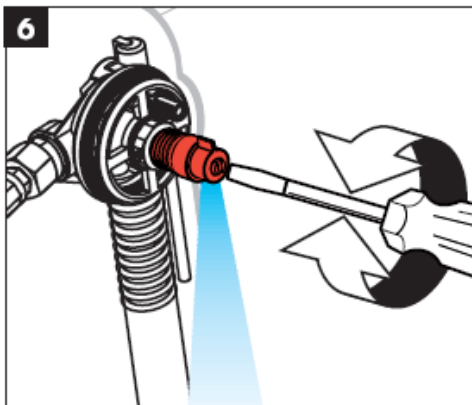
58116180

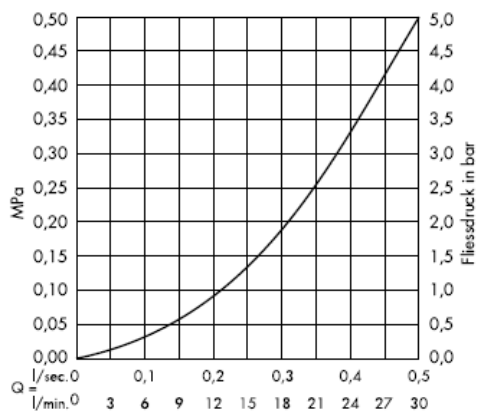
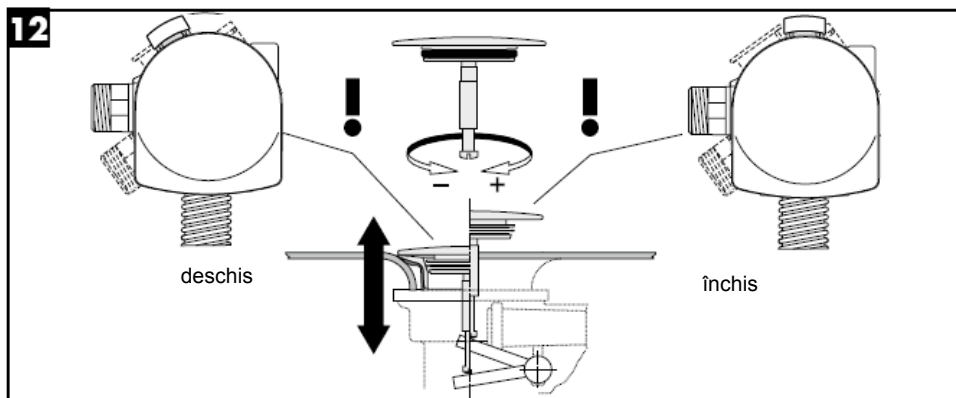
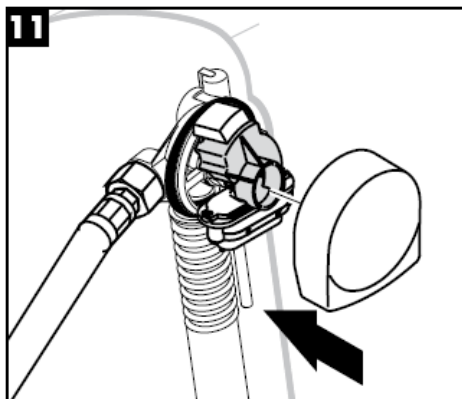


58117XXX





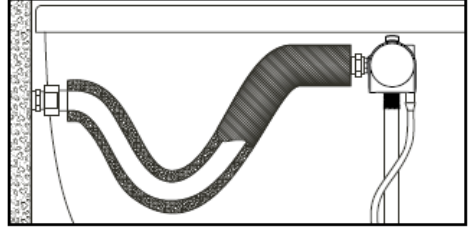




(1 MPa = 10 bar = 147 PSI)

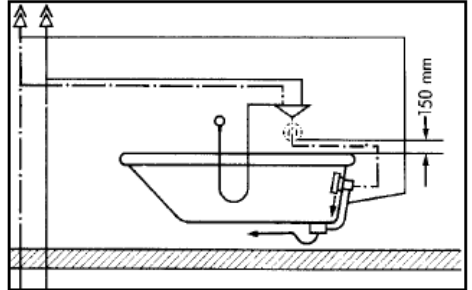
Conectare cu furtun flexibil. Cod produs:  
58191000

După montarea ansamblului, instalația trebuie  
spălată în conformitate cu DIN 1988.



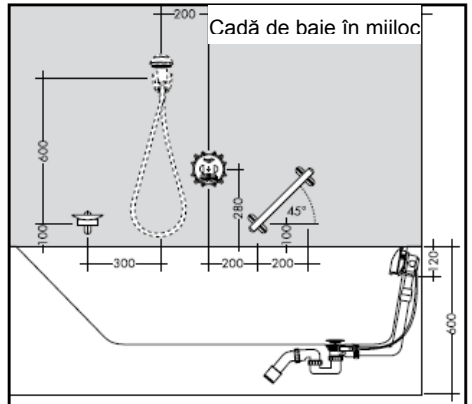
### Instalare conform DIN 1988

La montarea bateriilor încorporate aveți grijă ca  
ventilul de siguranță (DB) să fie la min. 150 mm  
deasupra marginii căzii (vezi schița alăturată).



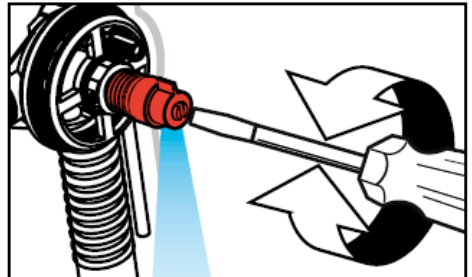
### Instalare conform EN 1717

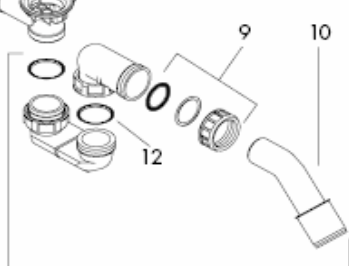
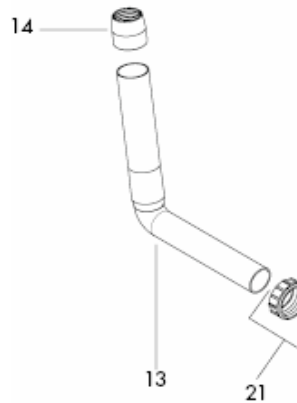
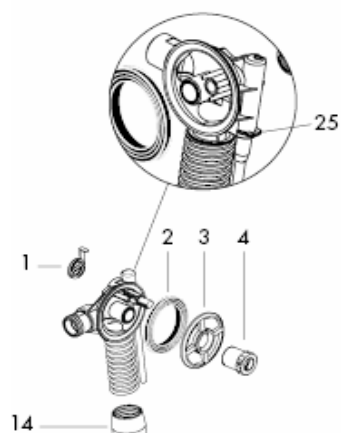
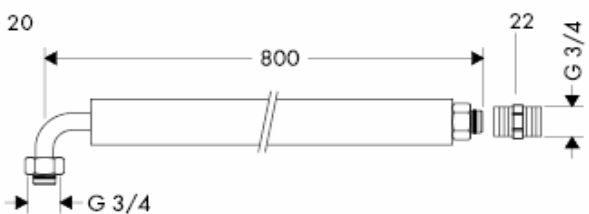
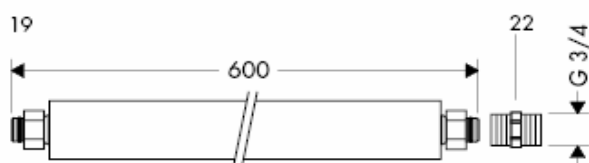
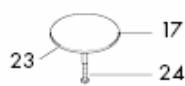
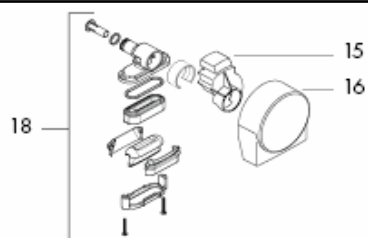
La montarea aparatului iBox universal cu  
combinație de securitate integrată (HD) aveți  
grijă ca mijlocul baterie să se afle cu min. 280  
mm deasupra marginii căzii.



### Utilizarea dopului pentru cada de baie

- 1 Test de umplere a căzii de baie.
- 2 Spălarea conductelor
- 3 Verificarea presiunii în conducta dintre  
baterie și racordul de testare.





**Piese de schimb vezi pag. 8**

1	Capac	97580000	XXX = cod de culori
2	Inel de formare	96331000	
3	Inel de fixare	97579000	000 crom
4	Șurub de strângere	97573000	090 crom/auriu optic
5	Dopuri	97577000	450 alb
6	Șurub perforat	94301000	800 otel inox
7	Șaibă ventil	97581000	810 satinox
8	Garnitură cu trei straturi	96093000	820 nichel mat
9	Piuliță olandeză	96332000	830 nichel lucios
10	Deversor arcuit	96221000	880 crom mat
11	Sifon complet	56373000	
12	Garnitură plată	98075000	
13	Țeavă arcuită	64173000	
14	Manșetă	97578000	
15	Cursor cpl.	97574XXX	
16	Acoperire pentru Exafill Plus	97575XXX	
17	Dop mare	96153XXX	
18	Piesă de scurgere cpl.	97576000	
19	Furtun de racordare	58191000	
20	Furtun de racordare	58192000	
21	Piuliță olandeză	95094000	
22	Niplu de racordare	96143000	
23	Inel O	98066000	
24	Șurub cilindric	97658000	
25	Cleme	97749000	
26	Set de chei pentru montare	58085000	

**Certificat de testare**

	DVGW	P-IX	SVGW	ACS	NF	WRAS	KIWA
58113000	X		X		X	X	X
58115180	X		X		X	X	X
58116180	X		X		X	X	X
58117XXX	X		X		X	X	X



**hansgrohe**

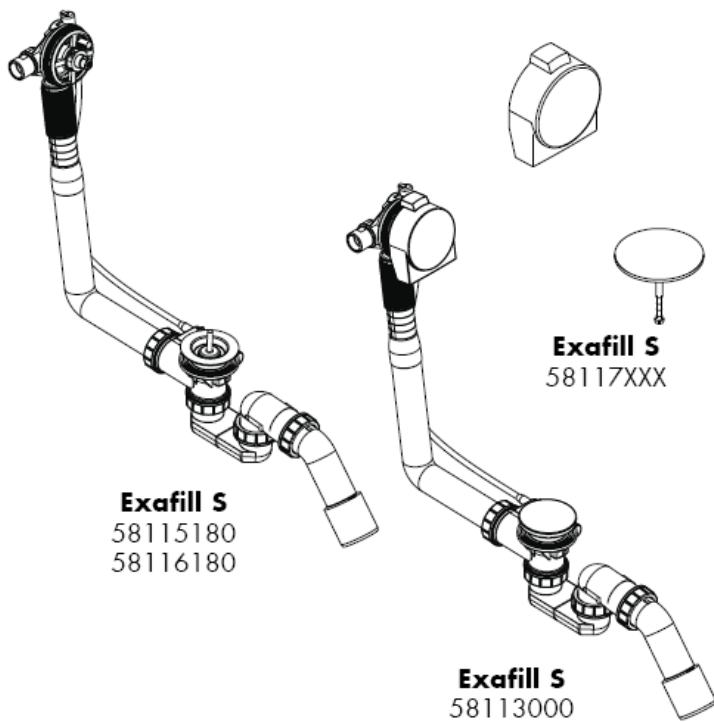
Hansgrohe · Postfach 1145 · D-77761 Schiltach · Telefon +49 (0) 78 36/51-1282 · Telefax +49 (0) 7836/511440  
E-Mail: info@hansgrohe.com · Internet: www.hansgrohe.com

04/2010  
9 09699 03  
România





# Οδηγία συναρμολόγησης



**hansgrohe**

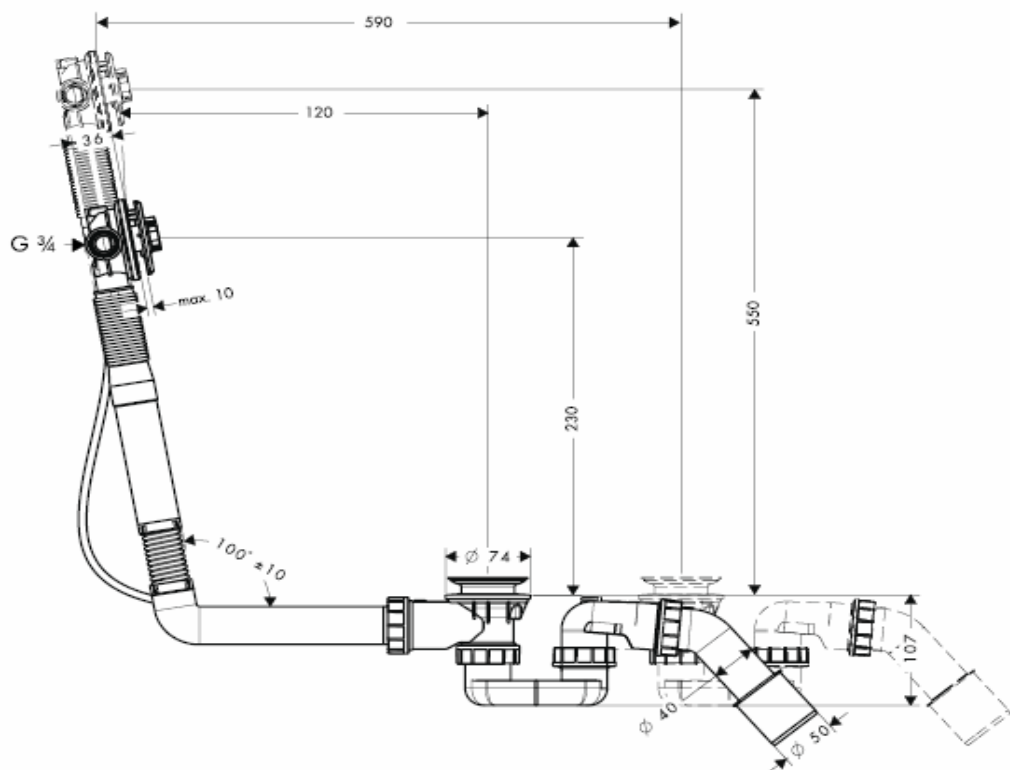
58113000



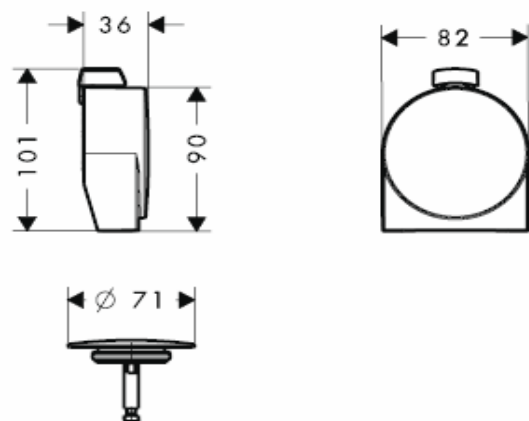
58115180

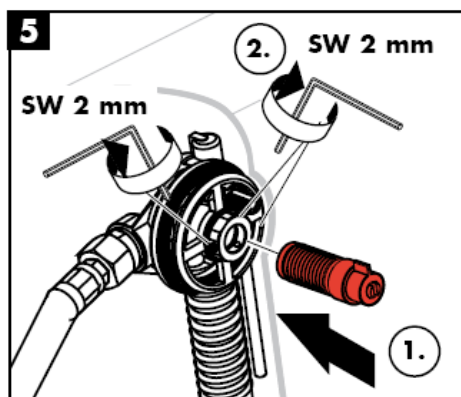
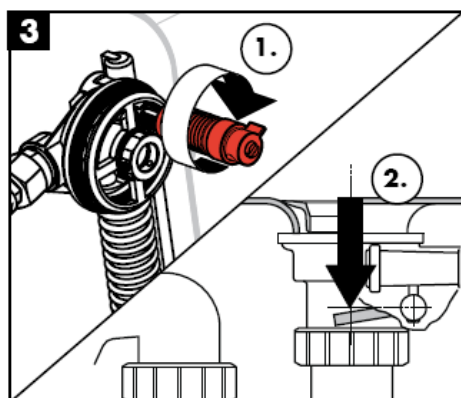
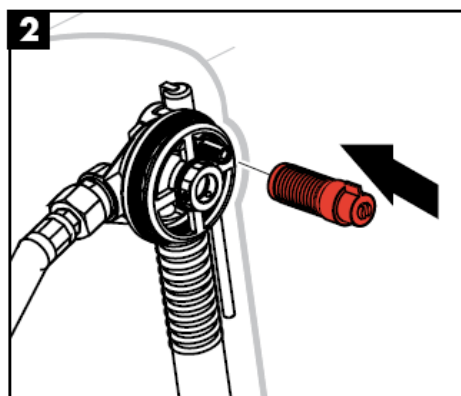


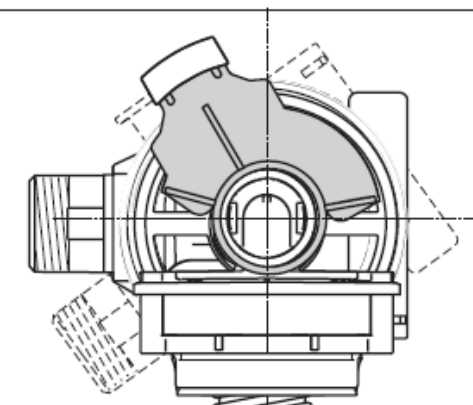
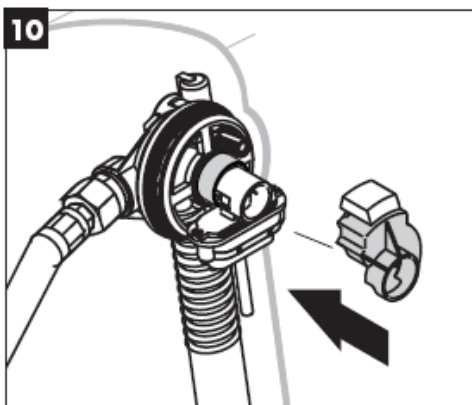
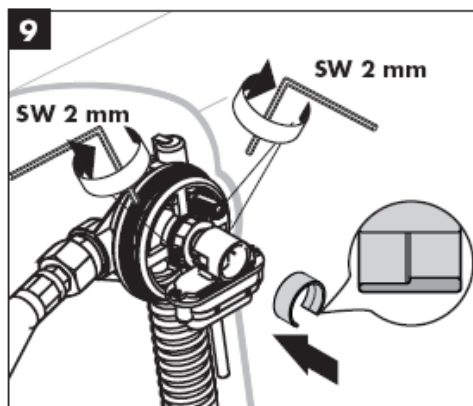
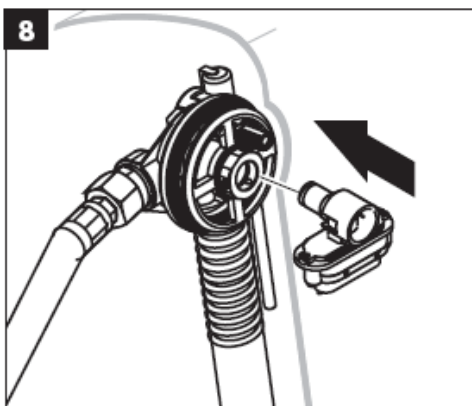
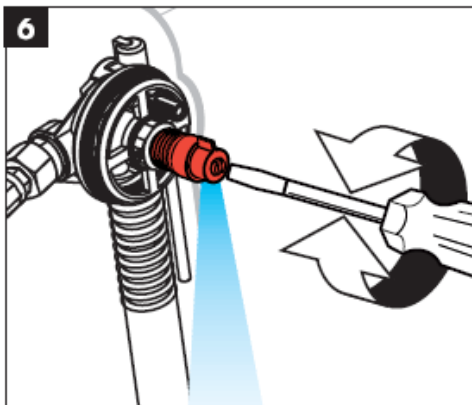
58116180

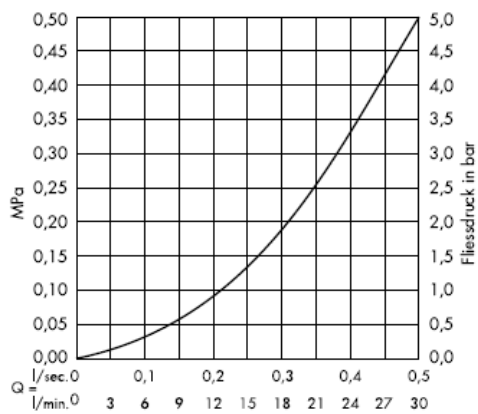
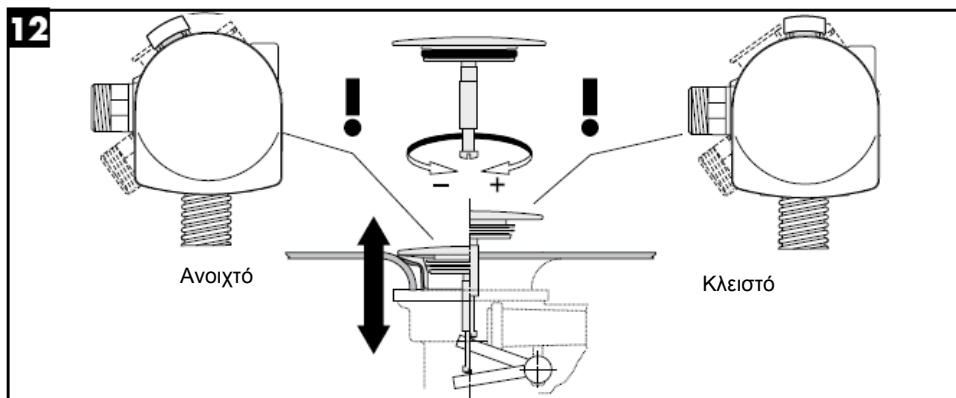
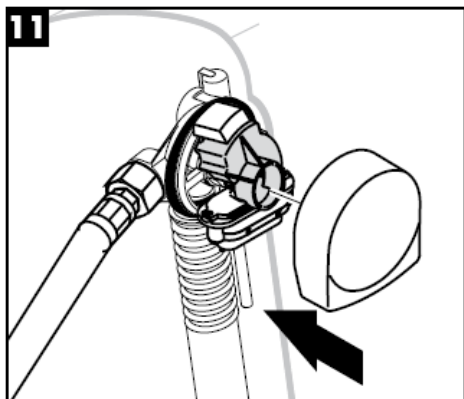


58117XXX









(1 MPa = 10 bar = 147 PSI)

Σύνδεση με εύκαμπτο σωλήνα. Αρ. είδους  
58191000

μπαταρίας (μείκτη) και δοκιμαστικής  
εισόδου νερού.

Μετά τη συναρμολόγηση του εξοπλισμού, η  
εγκατάσταση πρέπει να ξεπλυθεί σύμφωνα με το  
DIN 1988.

### **Εγκατάσταση σύμφωνα με το πρότυπο DIN 1988**

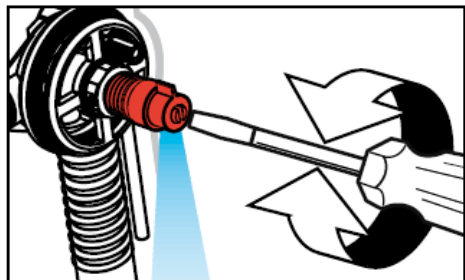
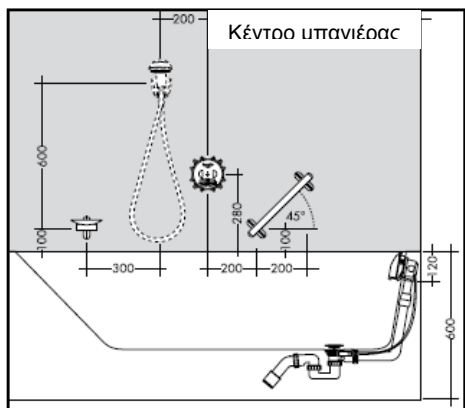
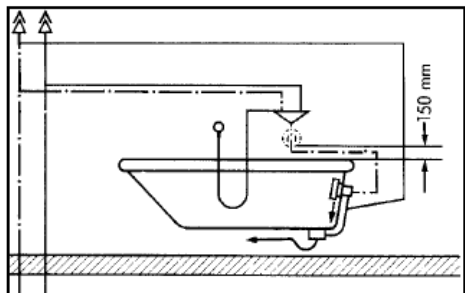
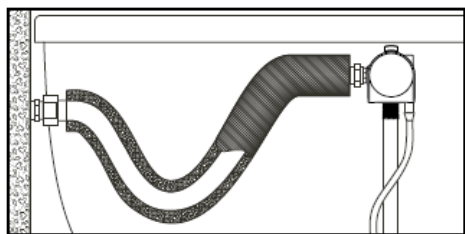
Κατά τη συναρμολόγηση της χωνευτής βάνας, θα  
πρέπει να δώσετε προσοχή, ώστε ο σωλήνας  
διακοπής (DB) να προεξέχει του χείλους της  
μπανιέρας κατά ελάχ. απόσταση 150 mm (βλ.  
απέναντι σχήμα).

### **Εγκατάσταση σύμφωνα με το πρότυπο EN 1717**

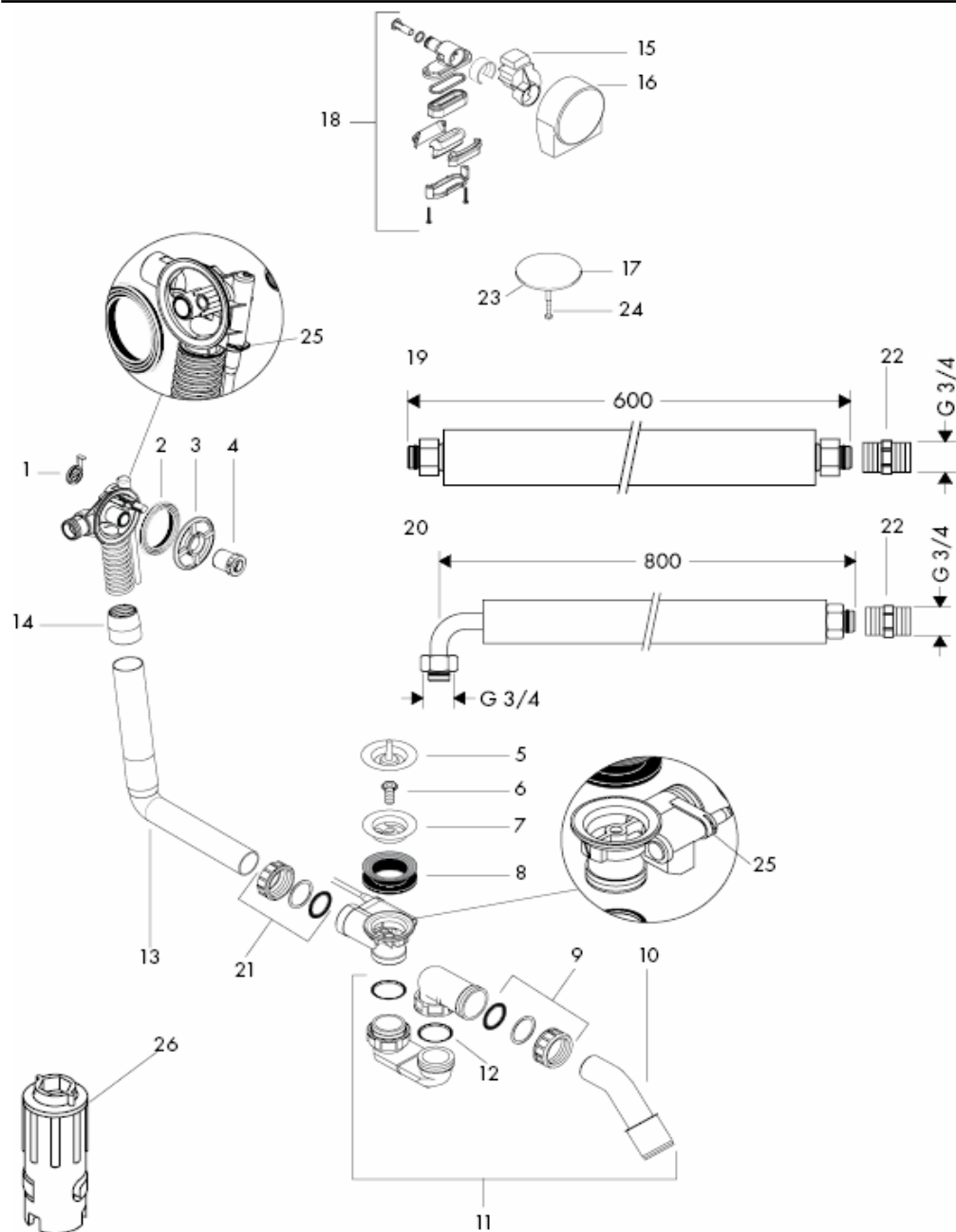
Κατά τη συναρμολόγηση του iBox universal με  
ενσωματωμένο συνδυασμό ασφαλείας (HD), θα  
πρέπει να δώσετε προσοχή, ώστε το μέσον της  
βάνας να προεξέχει από το χείλος της μπανιέρας  
κατά ελάχιστη απόσταση 280 mm.

### **Χρήση της δοκιμαστικής πλήρωσης με νερό**

- 1 Δοκιμαστική πλήρωση της μπανιέρας.
- 2 Καθαρισμός των αγωγών







## Ανταλλακτικά βλ. Σελίδα 8

1	Κάλυμμα	97580000	XXX = Χρώματα
2	Δακτύλιος διαμόρφωσης	96331000	000 Επιχρωμιωμένο
3	Δακτύλιος στερέωσης	97579000	090 Επιχρωμιωμένο/οπτική χρυσού
4	Βίδα σύσφιγξης	97573000	450 λευκό
5	Πώμα(τα)	97577000	800 οπτική ανοξείδωτου χάλυβα
6	Κοίλη βίδα	94301000	810 Satinox
7	Δίσκος βαλβίδας	97581000	820 νίκελ ματ
8	Τριπλή στεγανοποίηση	96093000	830 νίκελ γυαλιστερό
9	Παξιμάδι-ρακόρ	96332000	880 ματ
10	Τόξο εξόδου	96221000	
11	Σιφόνι, πλήρες	56373000	
12	Επίπεδη στεγανοποίηση	98075000	
13	Τόξο σωλήνα	64173000	
14	Παρέμβυσμα (μανσόν)	97578000	
15	Ολισθητήρας, πλήρης	97574XXX	
16	Κάλυμμα για Exafill Plus	97575XXX	
17	Πώμα μεγάλο	96153XXX	
18	Κορμός αποχέτευσης, πλήρης	97576000	
19	Εύκαμπτος σωλήνας παροχής	58191000	
20	Εύκαμπτος σωλήνας παροχής	58192000	
21	Παξιμάδι-ρακόρ	95094000	
22	Ενδέτης σύνδεσης	96143000	
23	Στρογγυλός δακτύλιος	98066000	
24	Κυλινδρική βίδα	97658000	
25	Συνδετήρας	97749000	
26	Σετ κλειδιών συναρμολόγησης	58085000	

## Σήμα ελέγχου

	DVGW	P-IX	SVGW	ACS	NF	WRAS	KIWA
58113000	X		X		X	X	X
58115180	X		X		X	X	X
58116180	X		X		X	X	X
58117XXX	X		X		X	X	X

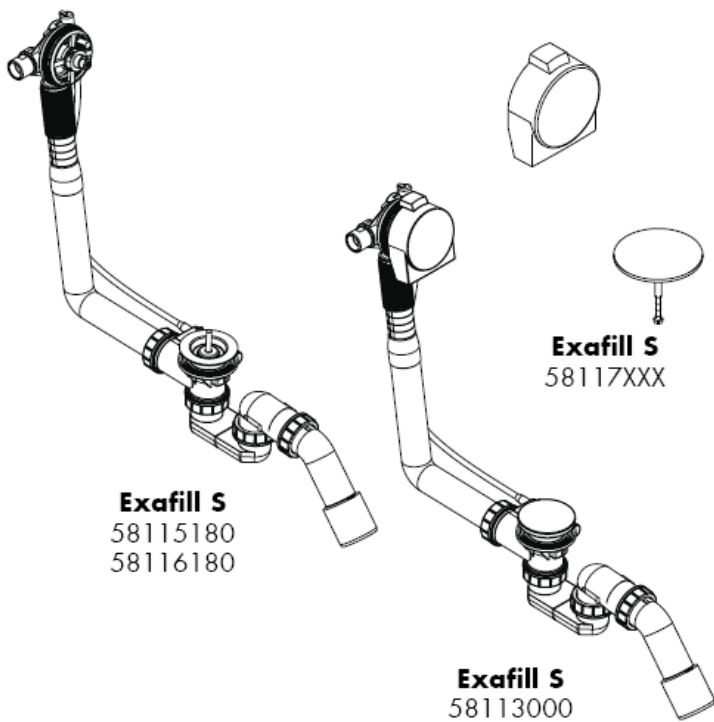


**hansgrohe**

Hansgrohe · Postfach 1145 · D-77761 Schiltach · Telefon +49 (0) 78 36/51-1282 · Telefax +49 (0) 7836/511440  
E-Mail: info@hansgrohe.com · Internet: www.hansgrohe.com

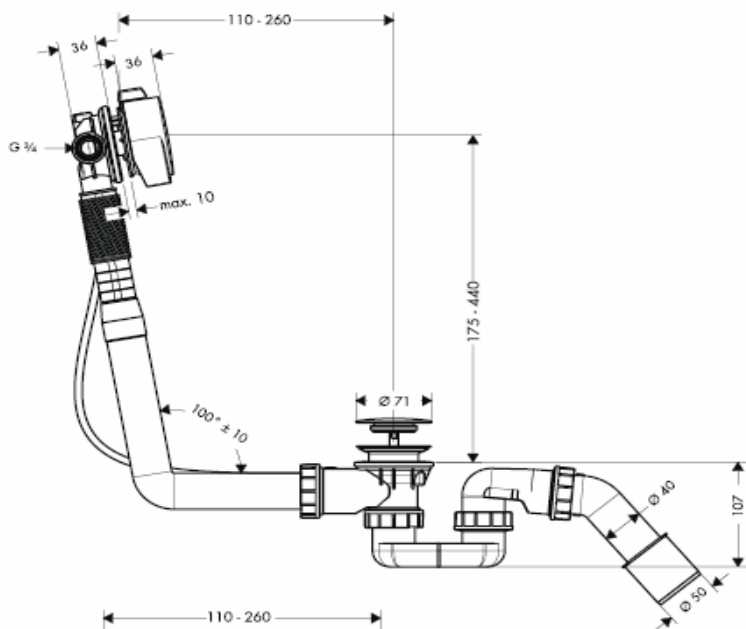
04/2010  
9 09699 03  
Ελληνικά

# تعليمات التجميع

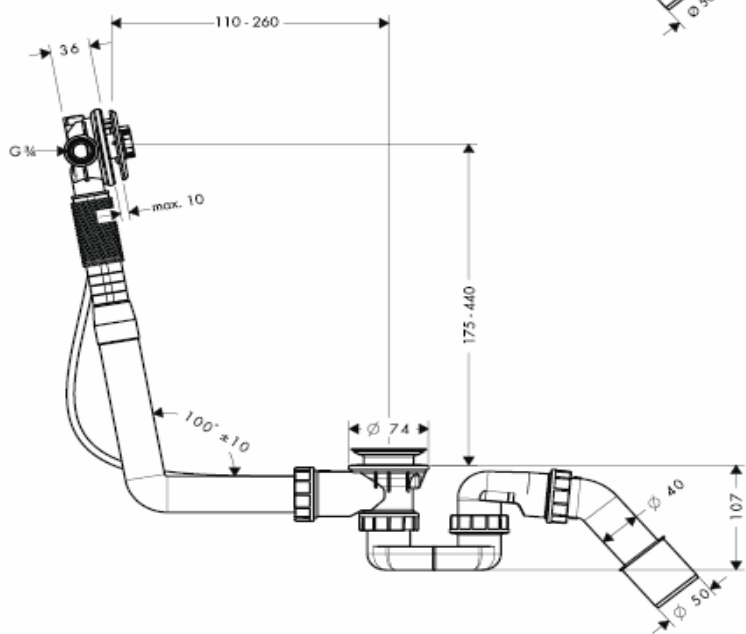


**hansgrohe**

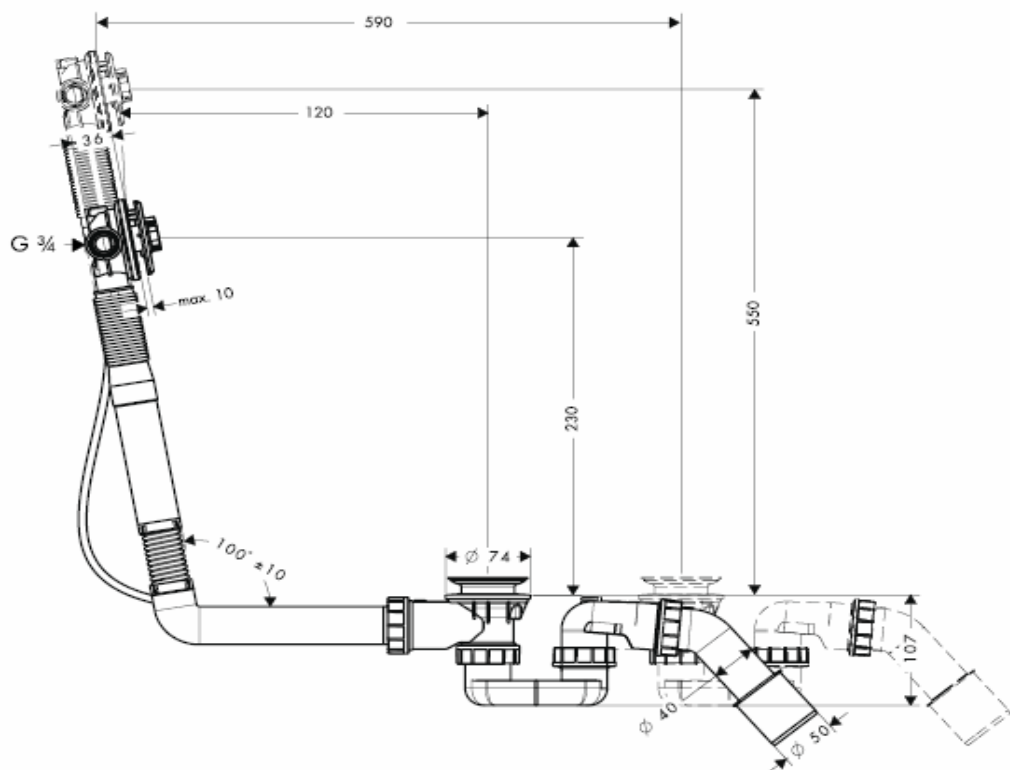
58113000



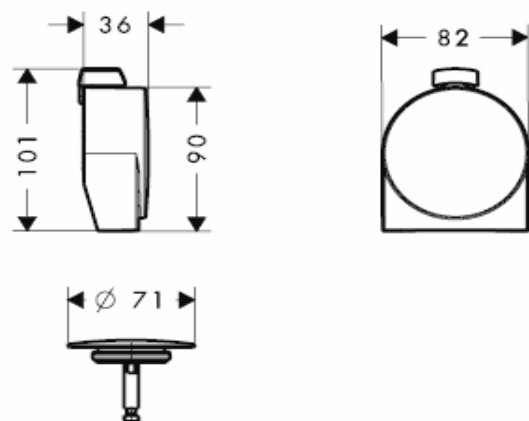
58115180

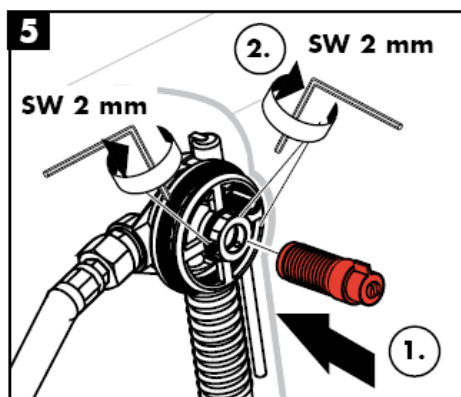
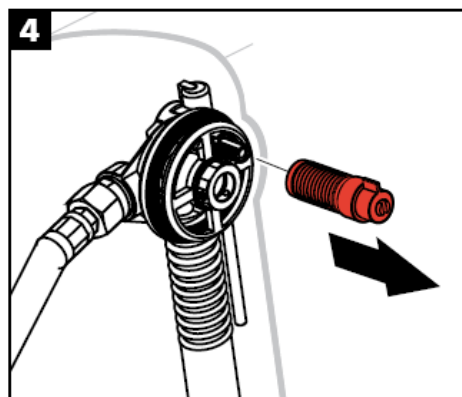
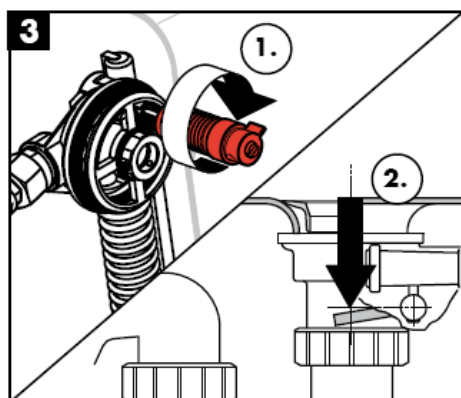
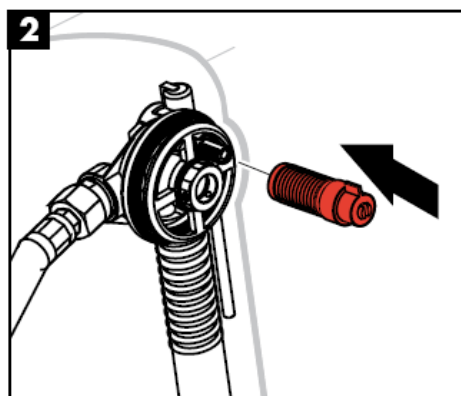


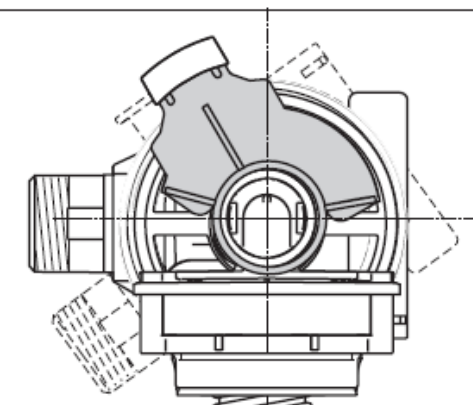
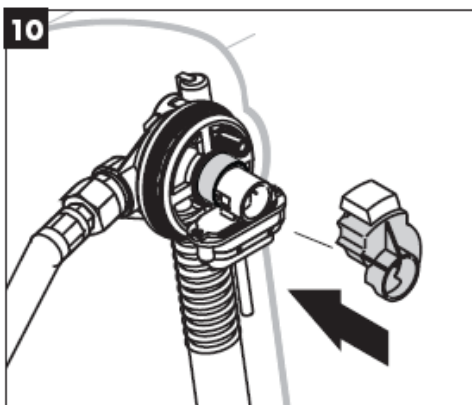
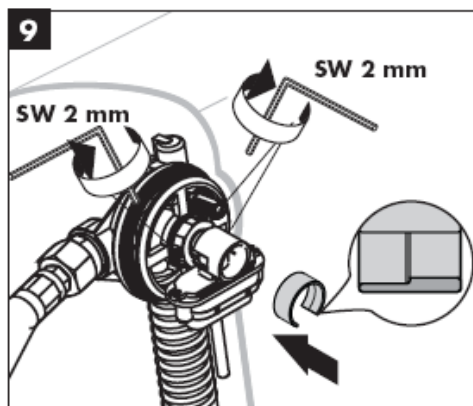
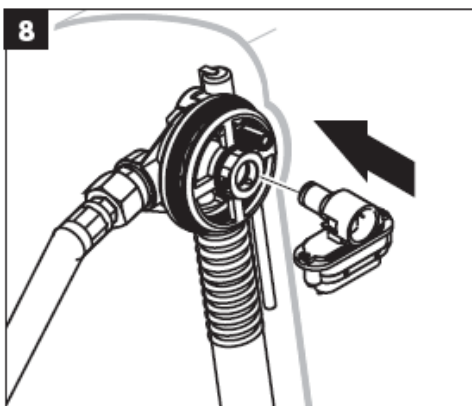
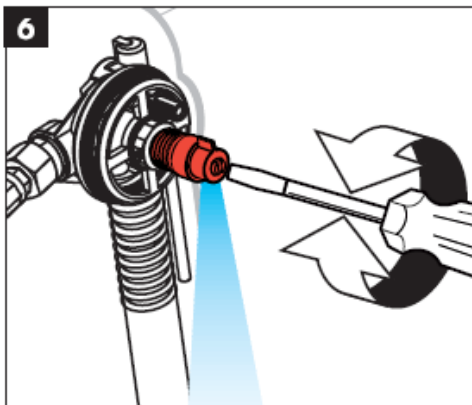
58116180

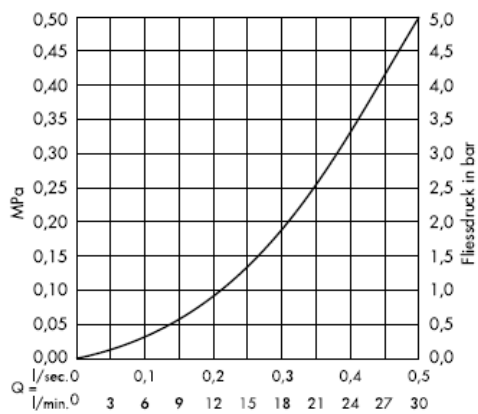
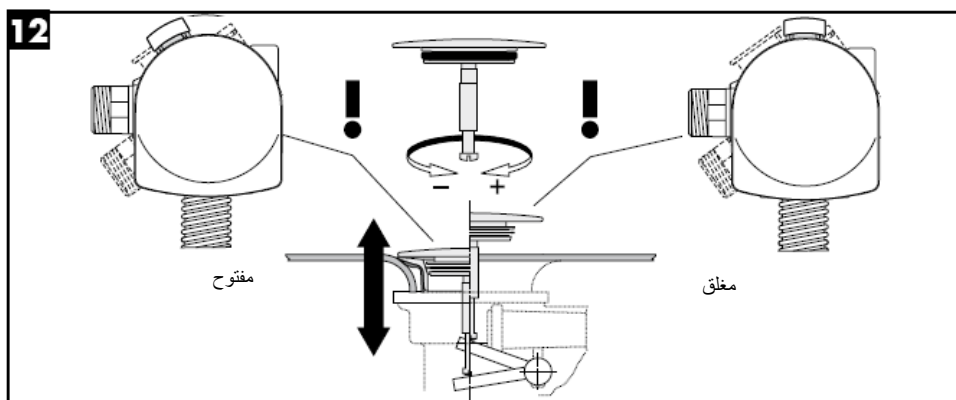
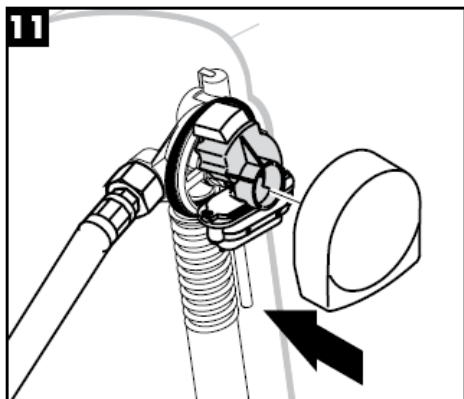


58117XXX







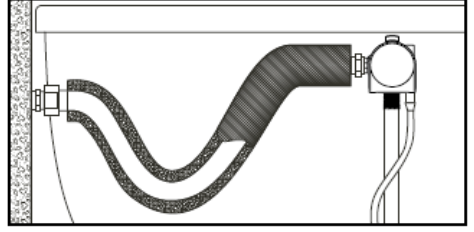


(1 ميگاباسكال = 10 بار = PSI 147)



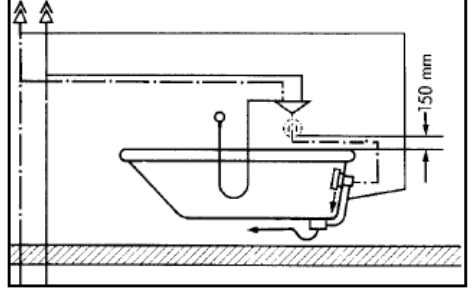
التوصيل مع خرطوم مرن.  
رقم الطلب 58191000.

بعد تركيب اللوازم، يجب غسل الجهاز وفقاً للمعيار DIN 1988.



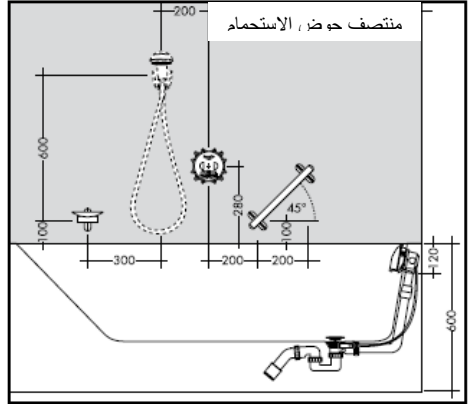
#### التركيب وفقاً للمواصفة DIN 1988

أثناء تركيب خلاط الحمام احرص على أن تبعد وصلة التفرغ الهوائية (DB) مسافة لا تقل عن 150 مم فوق الحافة العليا لحوض الاستحمام.



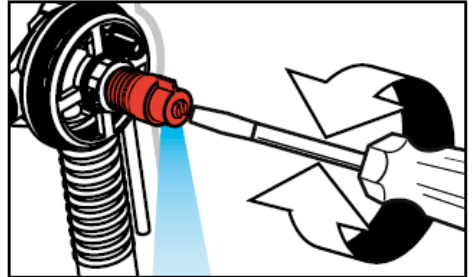
#### التركيب وفقاً للمواصفة EN 1717

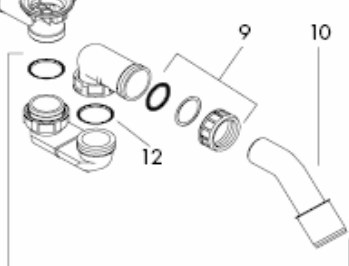
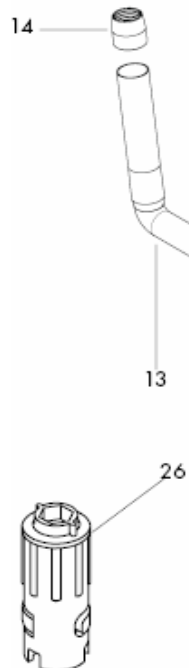
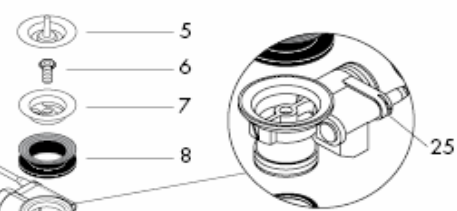
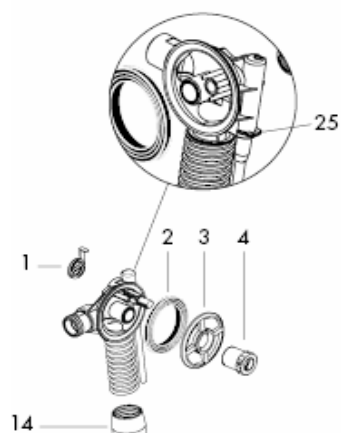
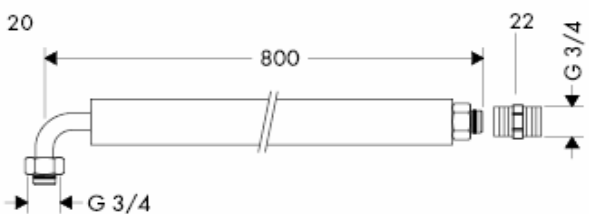
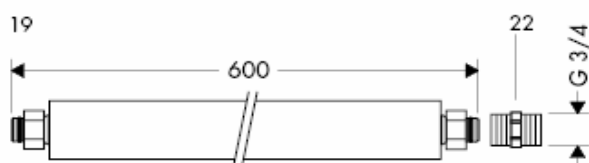
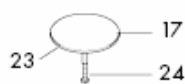
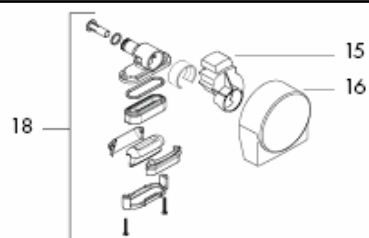
عند تجميع iBox universal مع مجموعة الأمان المتكاملة (HD) يرجى الانتباه إلى أن ارتفاع منتصف حوض الاستحمام يجب ألا يقل عن 280 مم.



#### استخدام سداد التدفق

- 1 اختبار البائيو عند الامتلاء.
- 2 غسل المواسير.
- 3 اختبار ضغط المواسير بين الخلاط وسدادة الطرد.





قطع الغيار راجع صفحة 8

97580000	الغطاء	1	XXX الألوان =
96331000	حلقة تشكيل	2	000كروم
97579000	حلقة تثبيت	3	090كروم/لون ذهبي
97573000	مسمار	4	450أبيض
97577000	سدادة	5	800مظهر الإستانليس ستيل
94301000	مسمار ملولب مجوف	6	810ساتينوكس (علامة مسجلة)
97581000	قاعدة الصمام	7	820نيكل مُفَرَّتَش
96093000	حلقة إحكام ثلاثية	8	830نيكل مصقول
96332000	صمولة معدنية	9	880كروم أملس
96221000	انحناء ماسورة الخروج	10	
56373000	جهاز الطرد كامل	11	
98075000	حلقة إحكام	12	
64173000	انحناء الماسورة	13	
97578000	ماشيت	14	
97574XXX	مجموعة الدعم	15	
97575XXX	غطاء Exafill Plus	16	
96153XXX	سدادة سميكة	17	
97576000	جسم الخروج كامل	18	
58191000	خرطوم التوصيل	19	
58192000	خرطوم التوصيل	20	
95094000	صمولة معدنية	21	
96143000	نبيل التوصيل	22	
98066000	حلقة دائرية	23	
97658000	مسمار الفتحة المسددة	24	
97749000	مشبك	25	
58085000	طقم عدد خاصة	26	

شهادة اختبار

	DVGW	P-IX	SVGW	ACS	NF	WRAS	KIWA
58113000	X		X		X	X	X
58115180	X		X		X	X	X
58116180	X		X		X	X	X
58117XXX	X		X		X	X	X



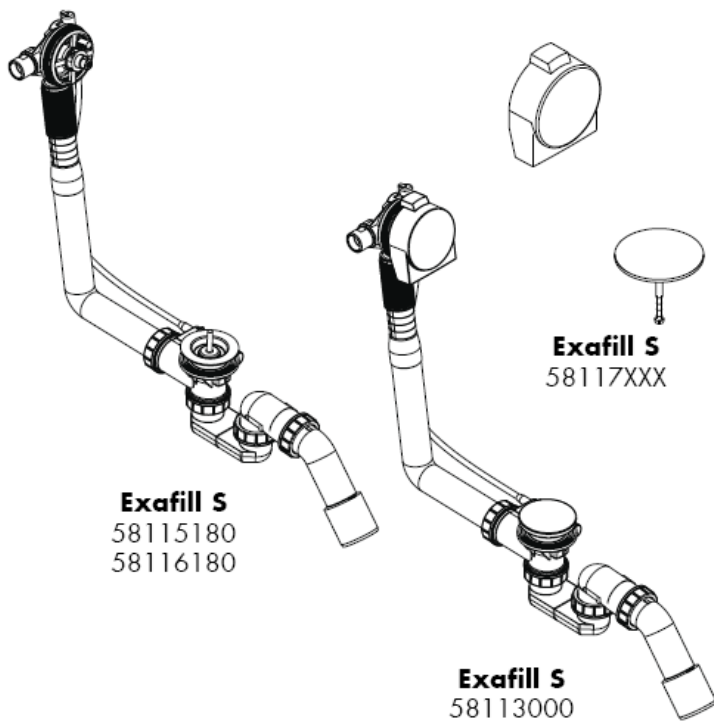
**hansgrohe**

Hansgrohe · Postfach 1145 · D-77761 Schiltach · Telefon +49 (0) 78 36/51-1282 · Telefax +49 (0) 7836/511440  
E-Mail: info@hansgrohe.com · Internet: www.hansgrohe.com

04/2010  
9.09699.03  
عربي

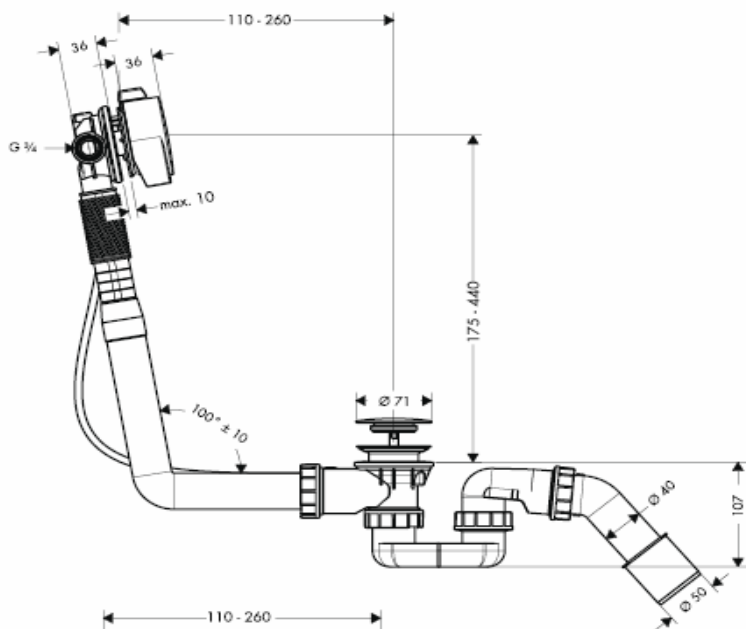


# Navodila za montažo

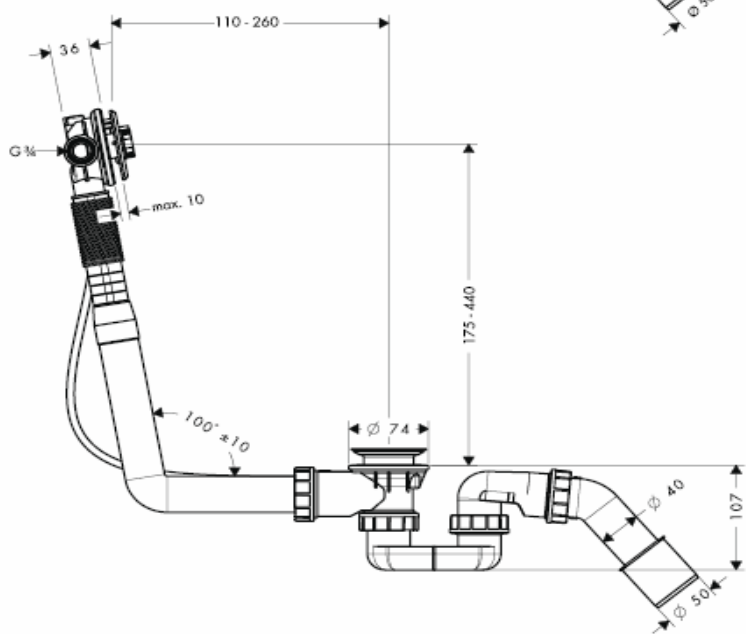


**hansgrohe**

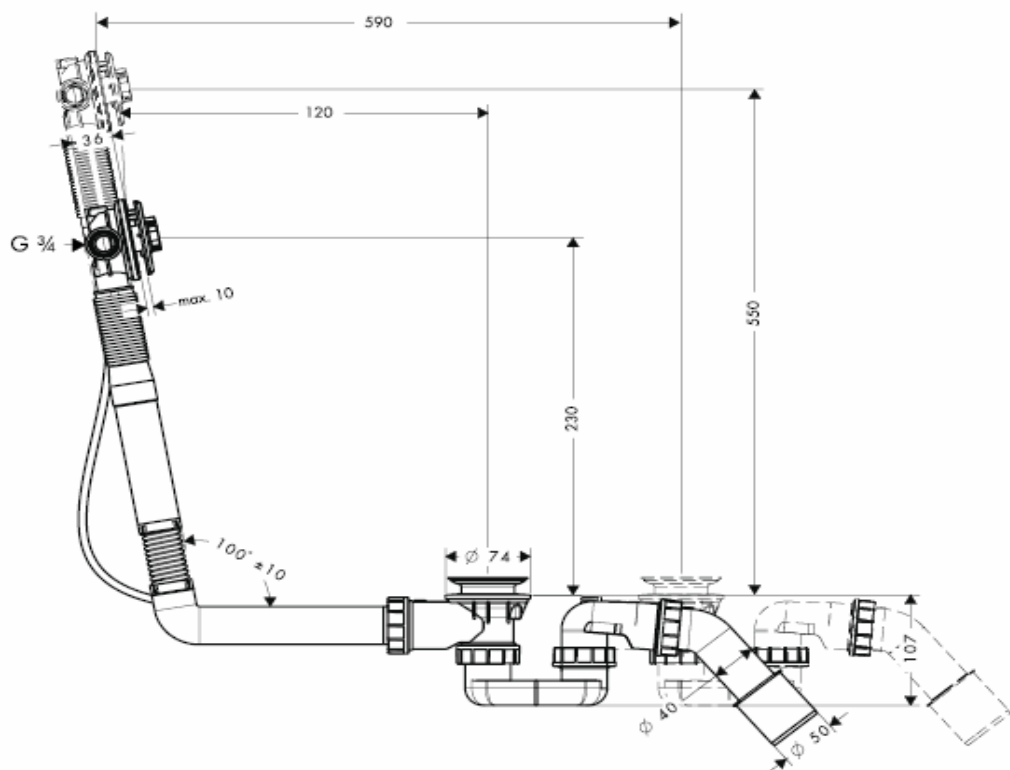
58113000



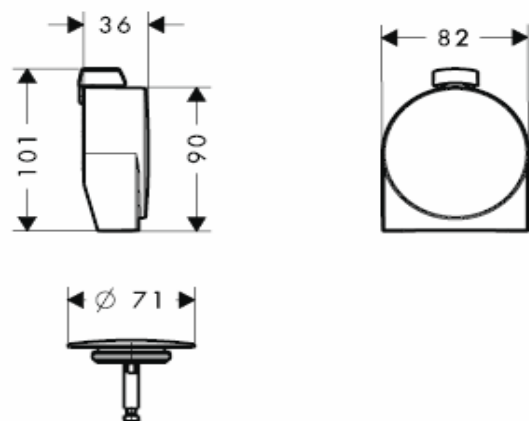
58115180

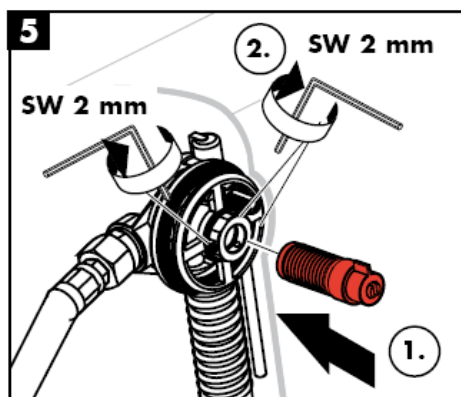
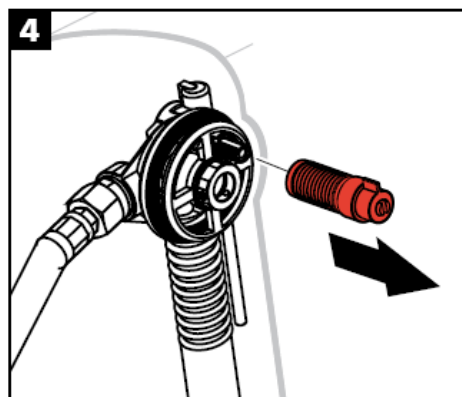
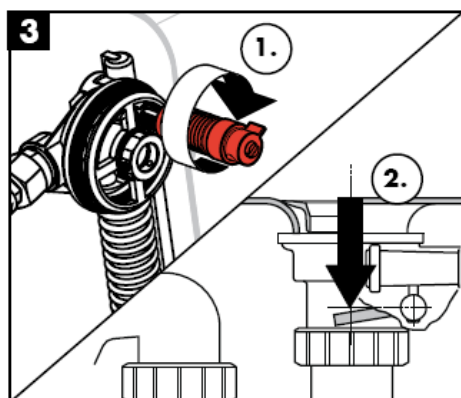
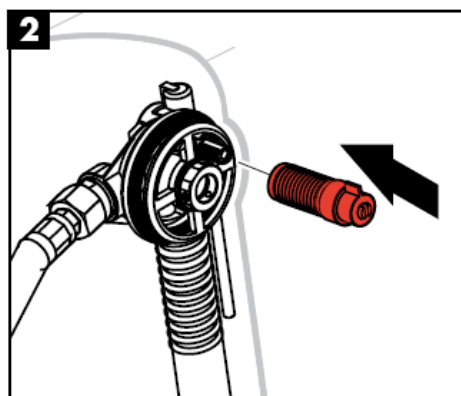


58116180

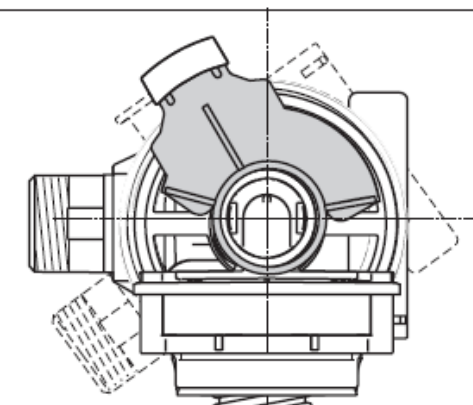
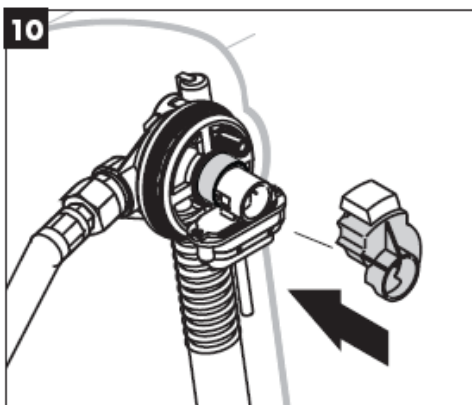
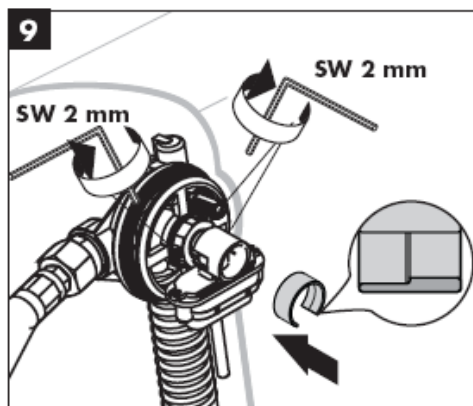
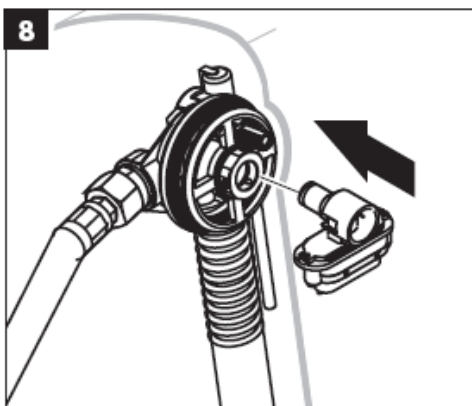
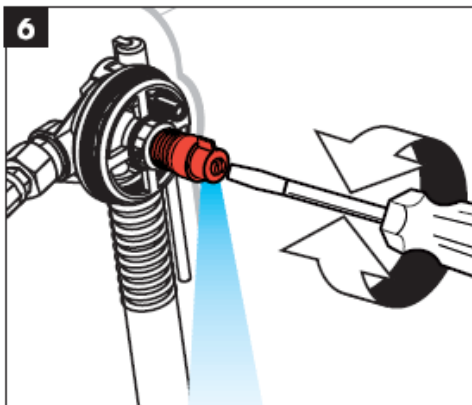


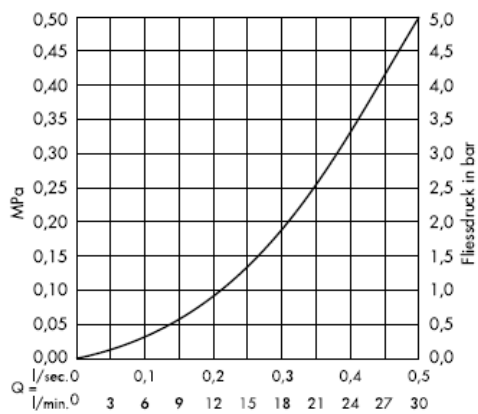
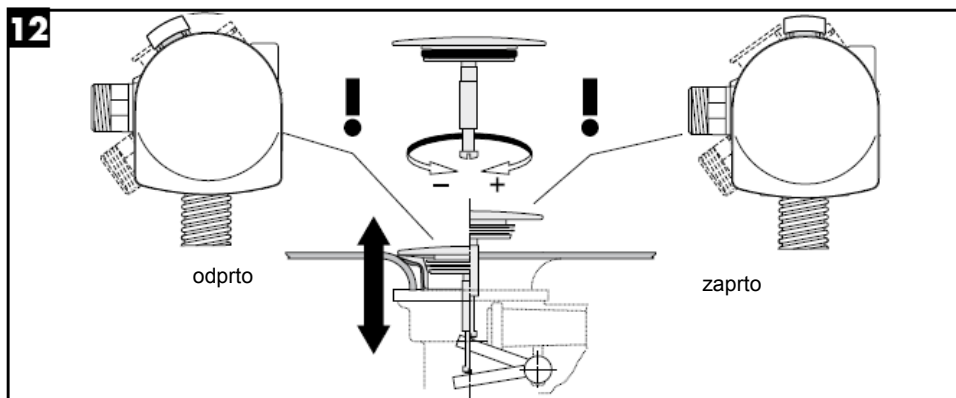
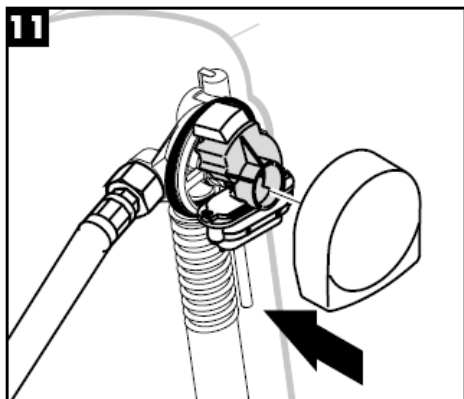
58117XXX







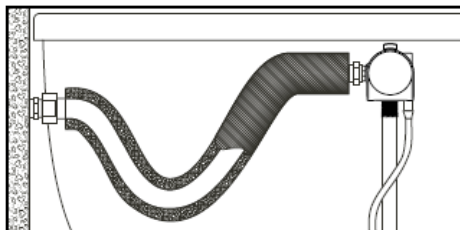




(1 MPa = 10 bar = 147 PSI)

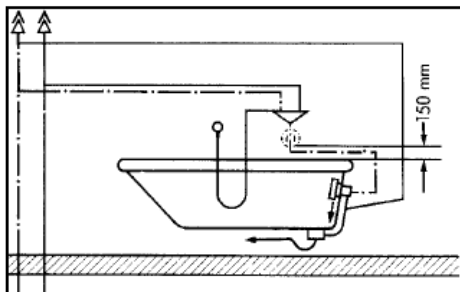
Priključek z upogljivo cevjo Št. art. 58191000

Po montaži garniture se mora naprava po DIN 1988 splakniti.



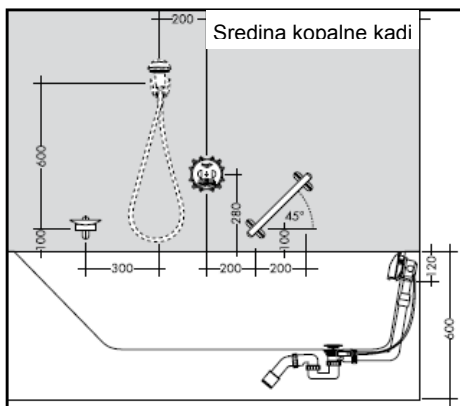
### Installation selon DIN 1988

Pri montaži podometne armature je potrebno paziti, da leži prekinjalo (DB) min. 150 mm čez rob kadi. (Glejte skice)



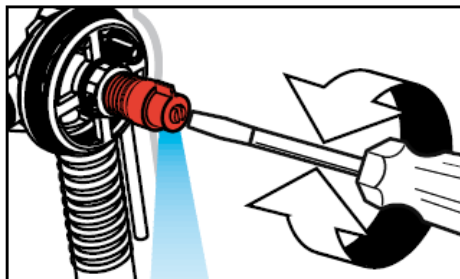
### Montaža po EN 1717

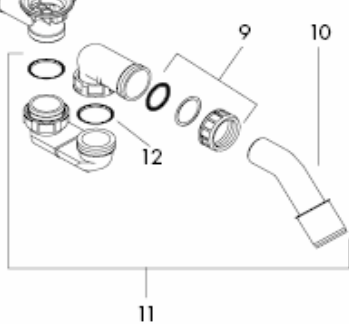
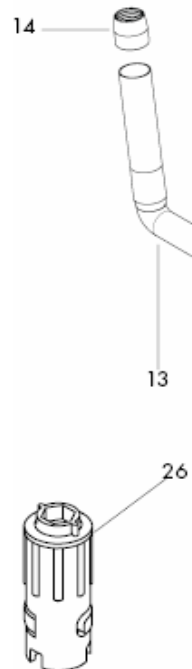
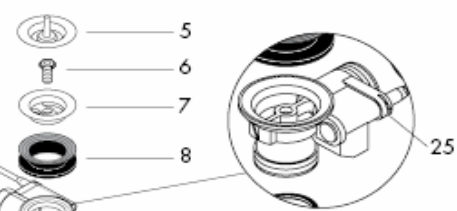
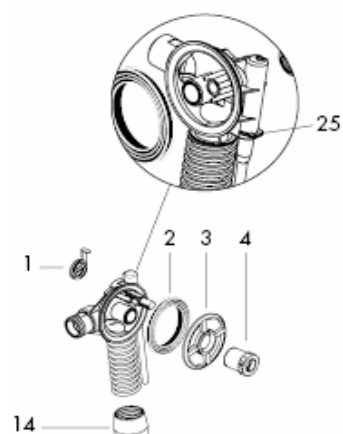
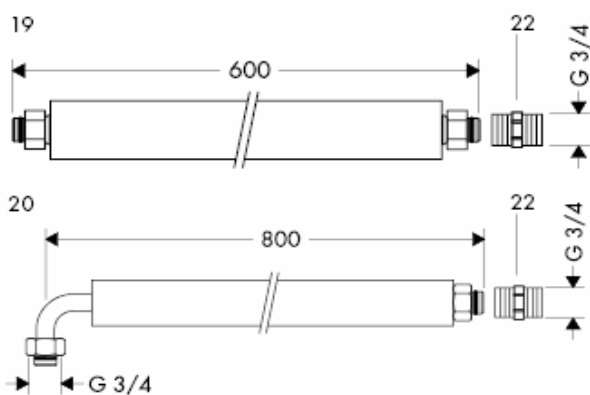
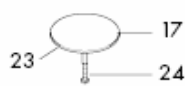
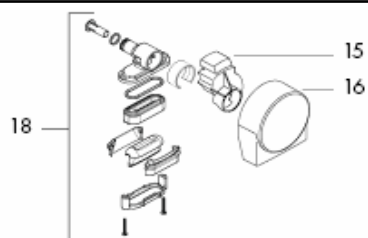
Pri montaži iBox universalisa z vgrajeno varnostno kombinacijo (HD) je potrebno paziti, da leži sredina armature min. 280 mm čez rob kadi.



### Uporaba preskusnega dotoka

- 1 Testno polnjenje kadi
- 2 Izpiranje cevi
- 3 Testiranje tlaka v napeljavi med mešalno baterijo in poskusnim dotokom.





## Rezervni deli glejte stran 8

1	Pokrov	97580000	XXX = Barve
2	Oblikovni obroč	96331000	
3	Pritrditveni obroč	97579000	000 krom
4	Natezni vijak	97573000	090 krom/pozlačena
5	Čep	97577000	450 bela
6	Votel vijak	94301000	800 videz legiranega jekla
7	Ventilni disk	97581000	810 satinox
8	Trojno tesnilo	96093000	820 brushed nickel
9	Prekrovnna matica	96332000	830 polished nickel
10	Ovodni lok	96221000	880 krom mat
11	Kompleten sifon	56373000	
12	Ploščato tesnilo	98075000	
13	Cevni lok	64173000	
14	Mašeta	97578000	
15	Drsnik kpl.	97574XXX	
16	Prekritje za Exafill Plus	97575XXX	
17	Velik čep	96153XXX	
18	Kompleten iztok	97576000	
19	Priključna gibka cev	58191000	
20	Priključna gibka cev	58192000	
21	Prekrovnna matica	95094000	
22	Priključna mazalka	96143000	
23	Obročno tesnilo	98066000	
24	Cilindrični vijak	97658000	
25	Sponke	97749000	
26	Komplet ključev za montažo	58085000	

## Preskusni znak

	DVGW	P-IX	SVGW	ACS	NF	WRAS	KIWA
58113000	X		X		X	X	X
58115180	X		X		X	X	X
58116180	X		X		X	X	X
58117XXX	X		X		X	X	X



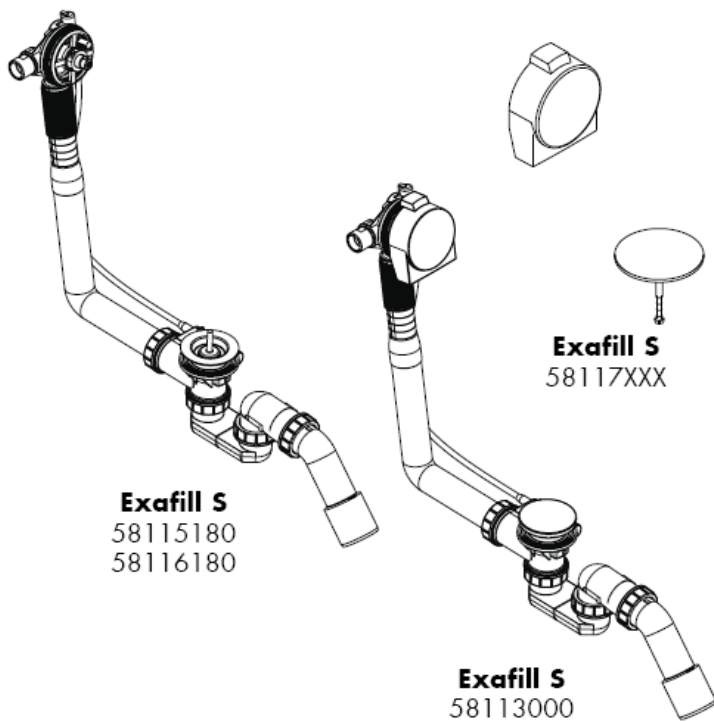
**hansgrohe**

Hansgrohe · Postfach 1145 · D-77761 Schiltach · Telefon +49 (0) 78 36/51-1282 · Telefax +49 (0) 7836/511440  
E-Mail: [info@hansgrohe.com](mailto:info@hansgrohe.com) · Internet: [www.hansgrohe.com](http://www.hansgrohe.com)

04/2010  
9 09699 03  
Slovenski



# Paigaldusjuhend



**hansgrohe**

58113000

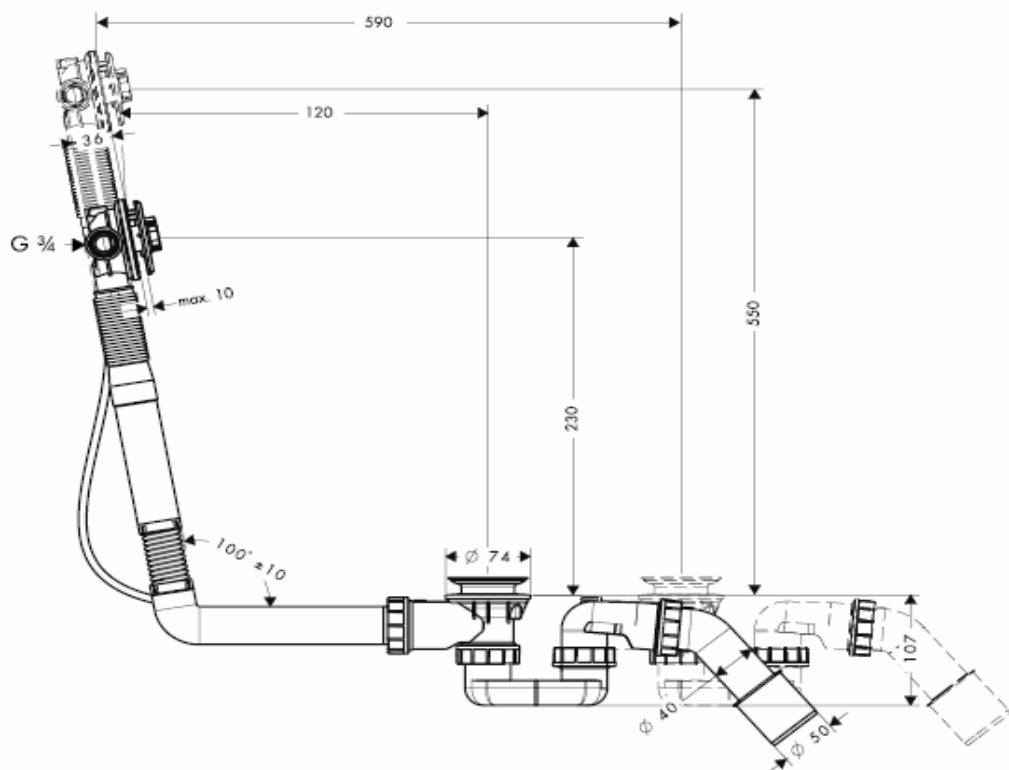


58115180

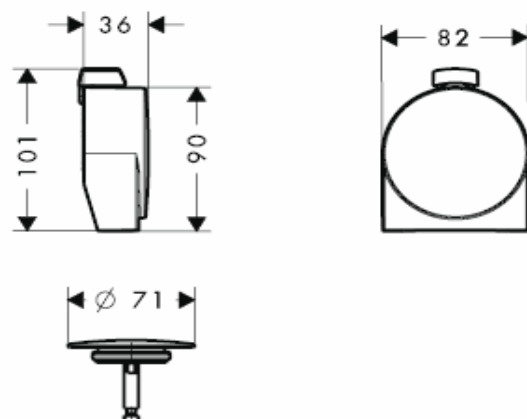


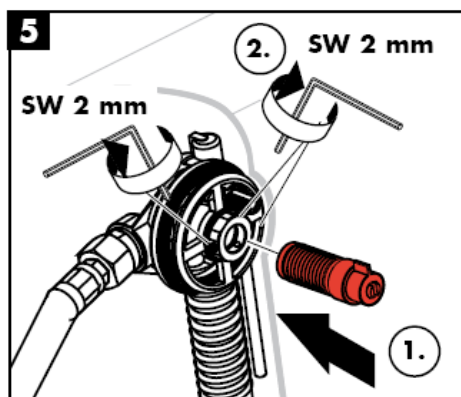
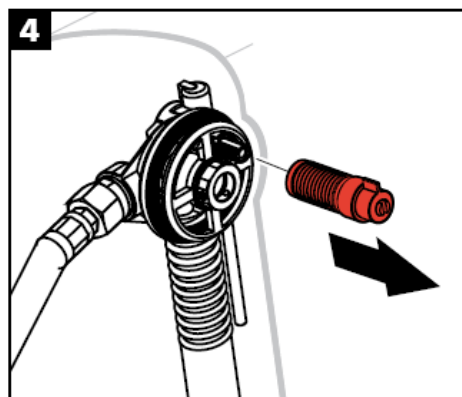
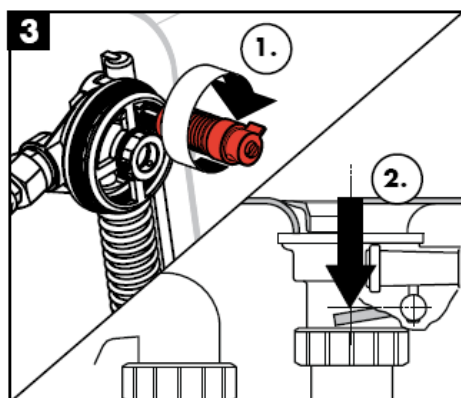
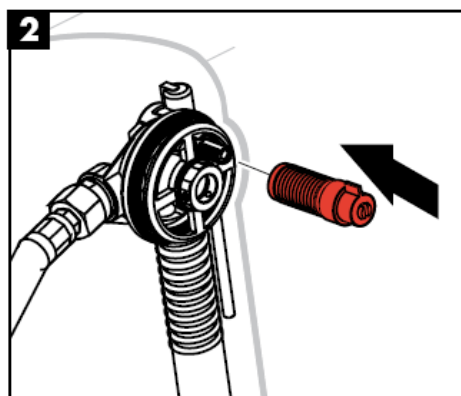


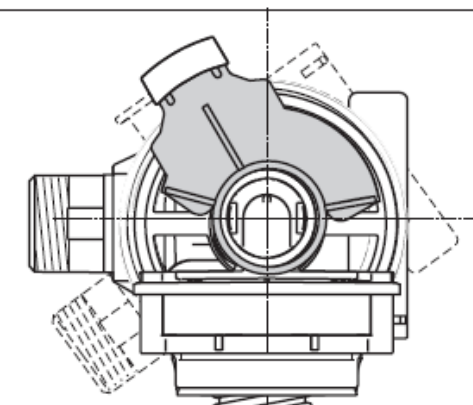
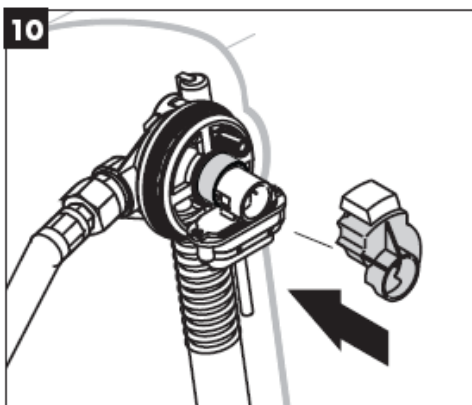
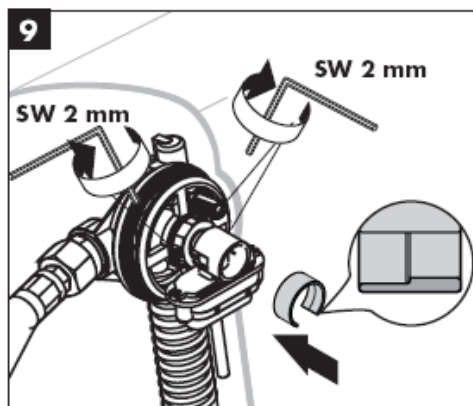
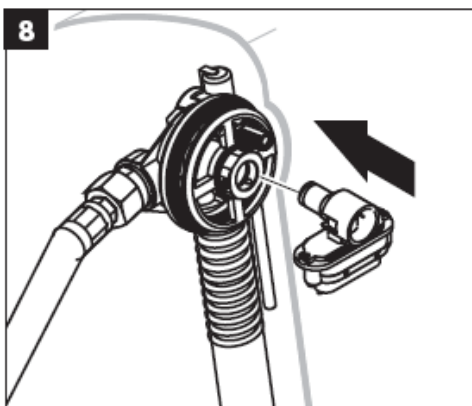
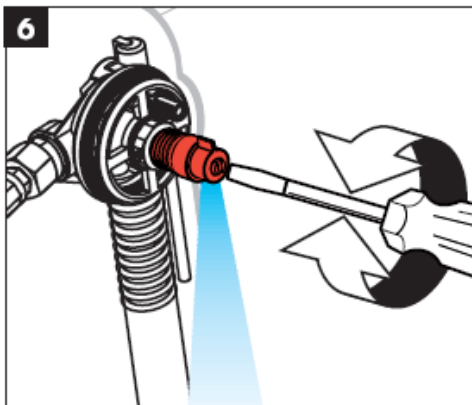
58116180

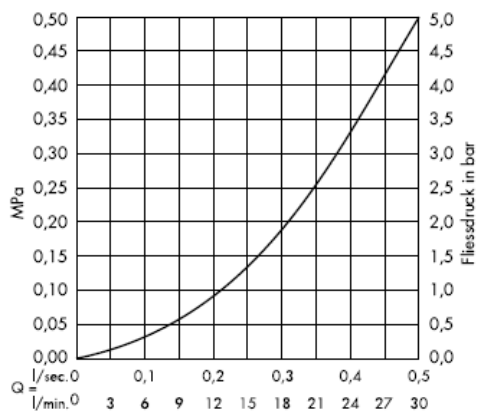
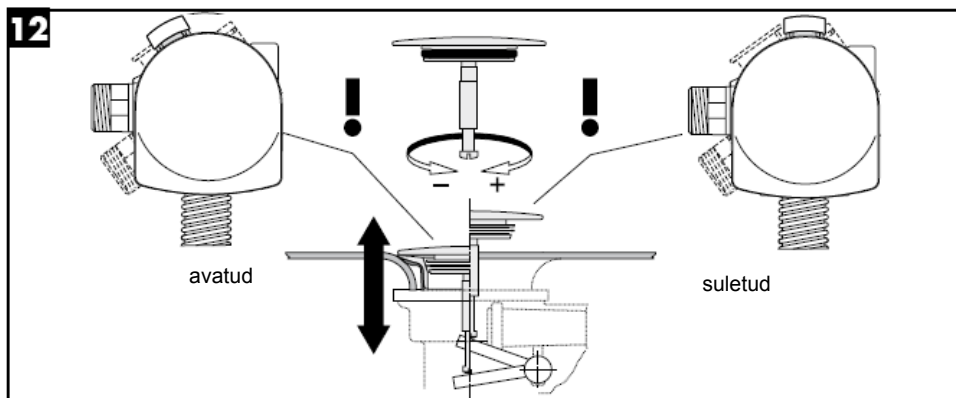
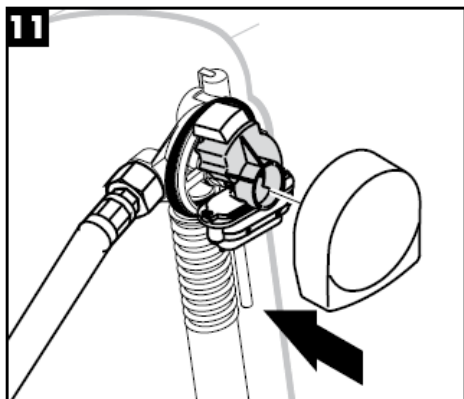


58117XXX





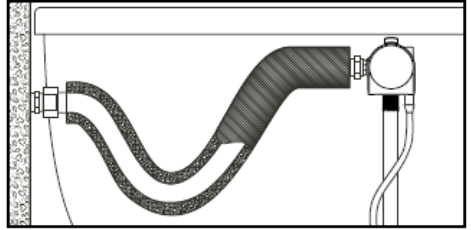




(1 MPa = 10 baari = 147 PSI)

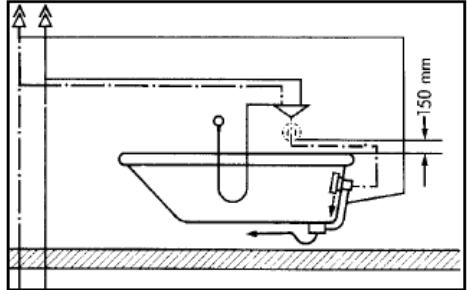
painduva voolikuga ühendus art nr 58191000

Pärast komplekti paigaldamist tuleb seade vastavalt standardile DIN 1988 läbi pesta



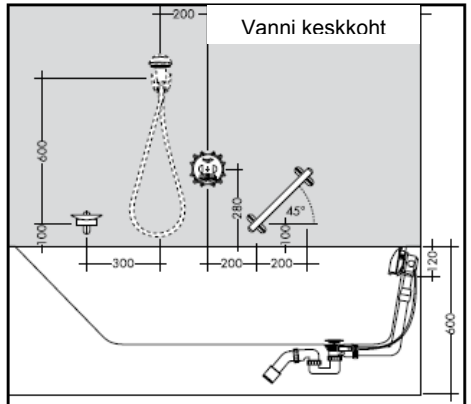
### Paigaldamine vastavalt standardile DIN 1988

Süvistatud segisti paigaldamisel jälgige, et torukatkestus asuks vähemalt 150 mm üle vanni serva (vt kõrvalolevat joonist).



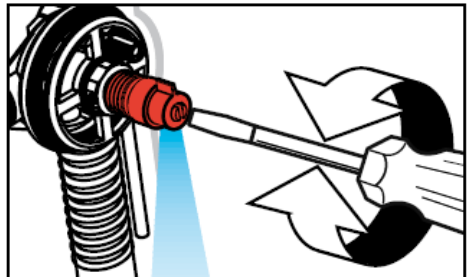
### Paigaldamine vastavalt standardile EN 1717

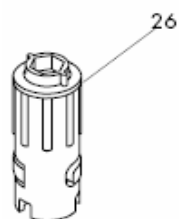
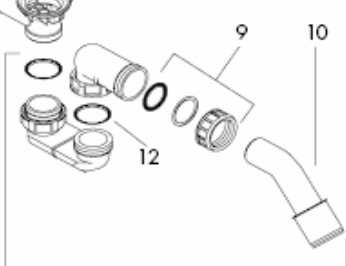
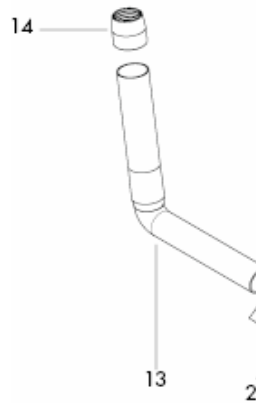
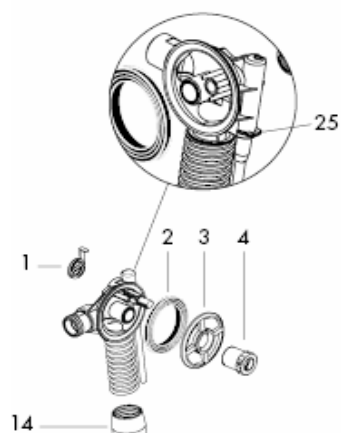
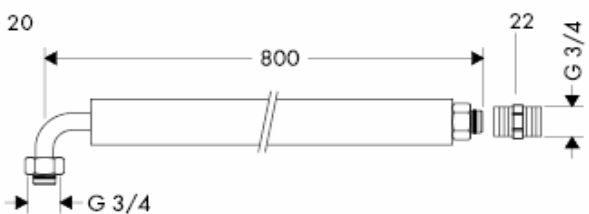
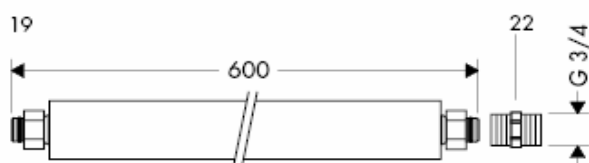
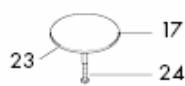
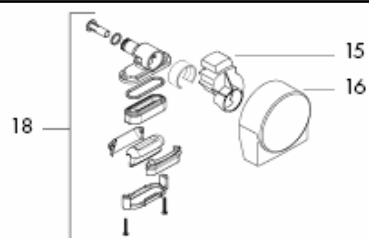
Ibox universal'i ühendamisel integreeritud ohutus kombinatsiooniga (HD) jälgige, et segisti kese oleks vähemalt 280 mm üle vanni serva (vt kõrvalolevat joonist).



### Proovisissevoolu kasutamine

- 1 Vanni proovitamine.
- 2 Torude loputamine
- 3 Segisti ja uhtekorgi vaheliste torude survetest.





## Varuosad vt lk 8

1	kaas	97580000	XXX = Värvikood
2	Vorm	96331000	
3	Kinnitusrõngas	97579000	000 kroom
4	Pingutuskruvi	97573000	090 kroom/kuld optik
5	otsik	97577000	450 valge
6	Õõneskruvi	94301000	800 roostevaba optik
7	Ventiiļipea	97581000	810 satinox
8	Kolmekordne tihend	96093000	820 brushed nickel
9	kattemutter	96332000	830 polished nickel
10	Väljavoolupõlv	96221000	880 väärismatt
11	Sifoon komplektne	56373000	
12	Lametihend	98075000	
13	Torupõlv	64173000	
14	Seadevõru	97578000	
15	lūkanddetail kompl.	97574XXX	
16	Exafill Plus kate	97575XXX	
17	Suur kork	96153XXX	
18	Jooksutoru korpus komplektne	97576000	
19	ühendusvoolik	58191000	
20	ühendusvoolik	58192000	
21	kattemutter	95094000	
22	ühendusnippel	96143000	
23	O-tihend	98066000	
24	kuusnurkne kruvi	97658000	
25	Klamber	97749000	
26	paigaldusvõtmete komplekt	58085000	

## Kontrollsertifikaat

	DVGW	P-IX	SVGW	ACS	NF	WRAS	KIWA
58113000	X		X		X	X	X
58115180	X		X		X	X	X
58116180	X		X		X	X	X
58117XXX	X		X		X	X	X



**hansgrohe**

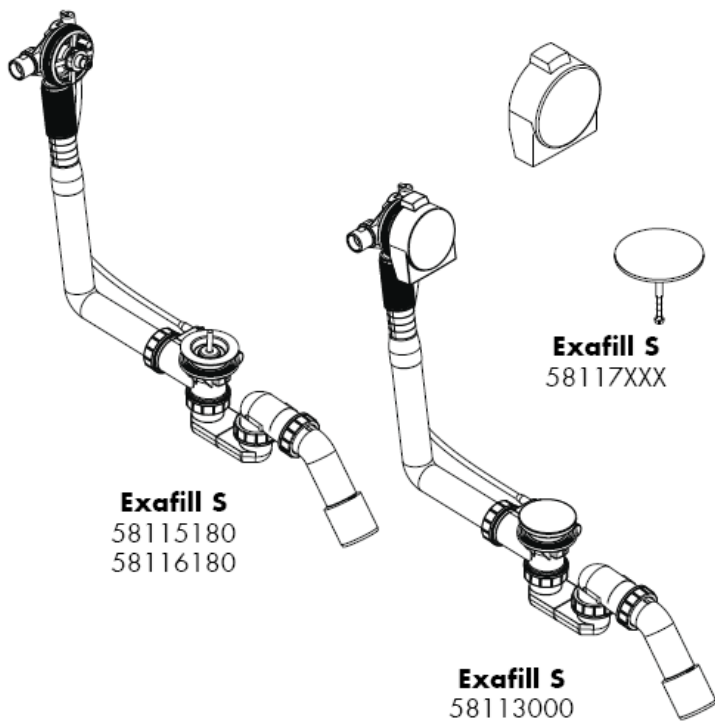
Hansgrohe · Postfach 1145 · D-77761 Schiltach · Telefon +49 (0) 78 36/51-1282 · Telefax +49 (0) 7836/511440  
E-Mail: [info@hansgrohe.com](mailto:info@hansgrohe.com) · Internet: [www.hansgrohe.com](http://www.hansgrohe.com)

04/2010  
9 09689 03  
Estonia





# Montāžas instrukcija



**hansgrohe**

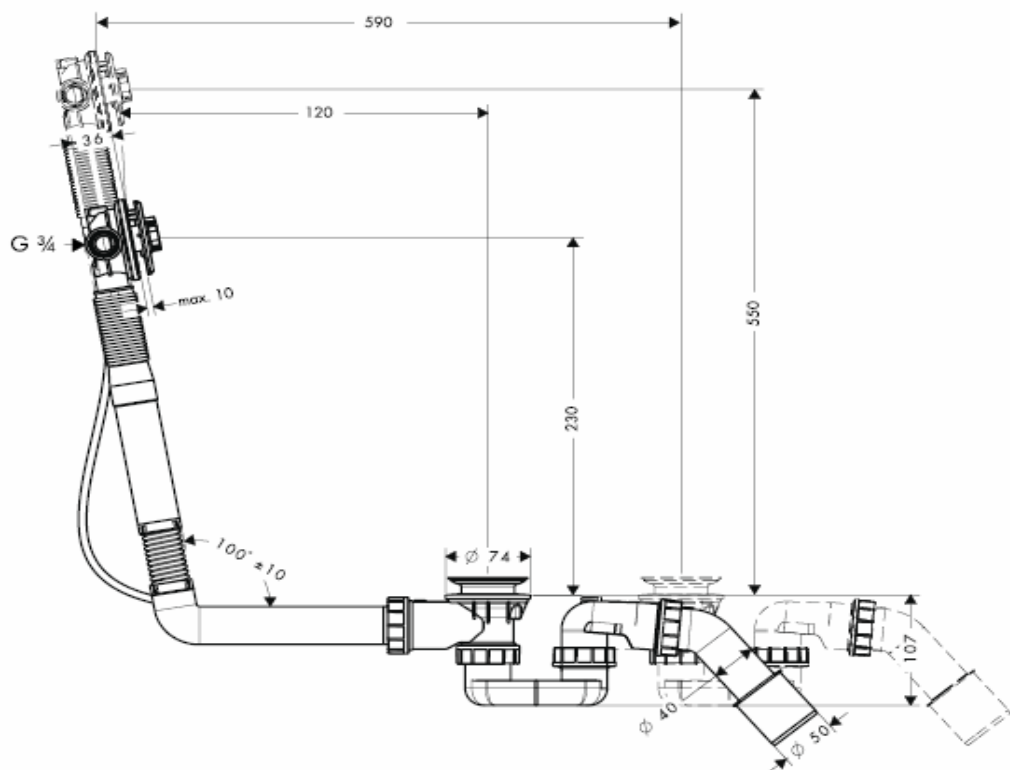
58113000



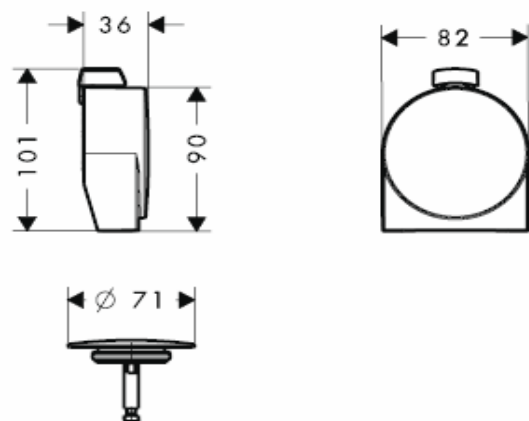
58115180

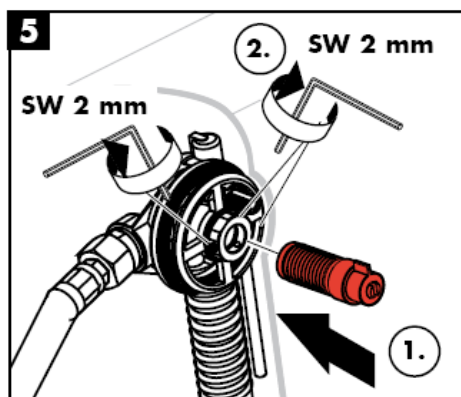
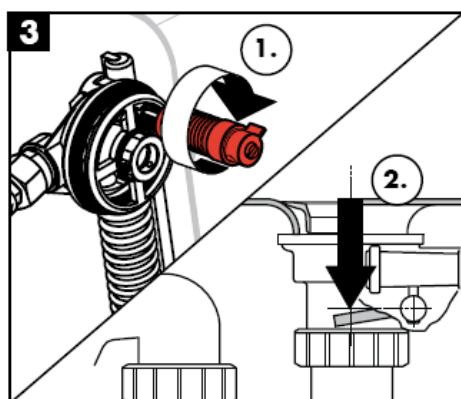
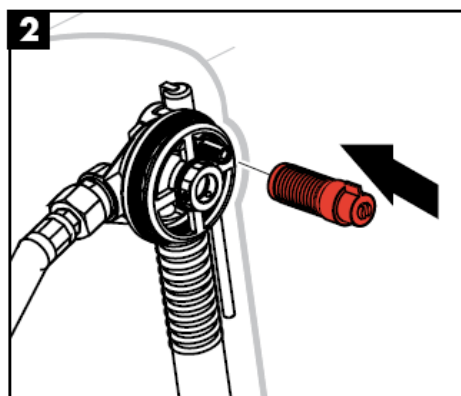


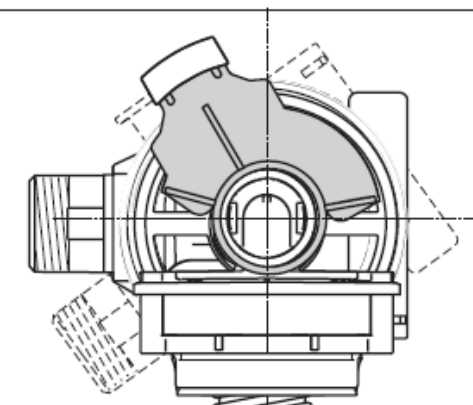
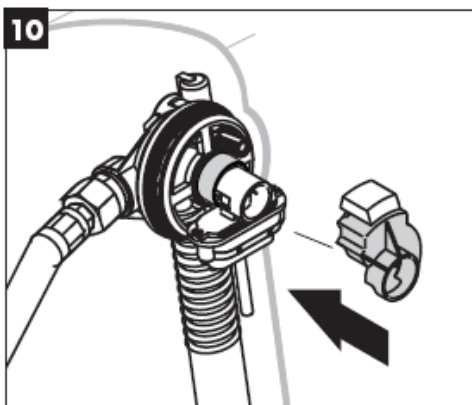
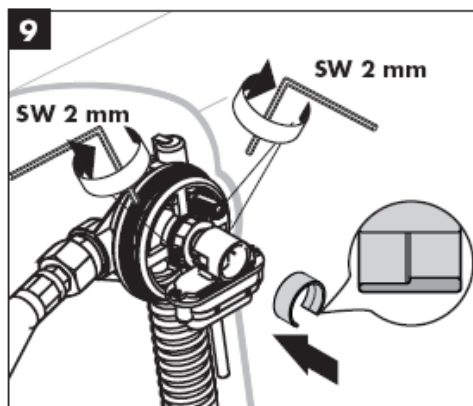
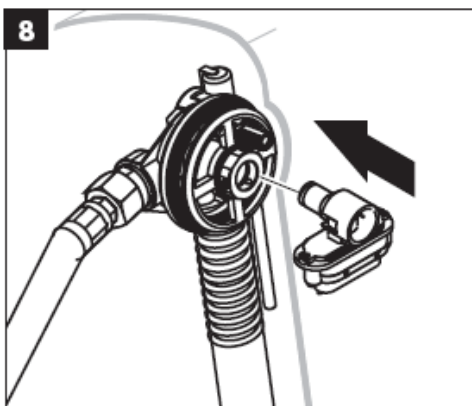
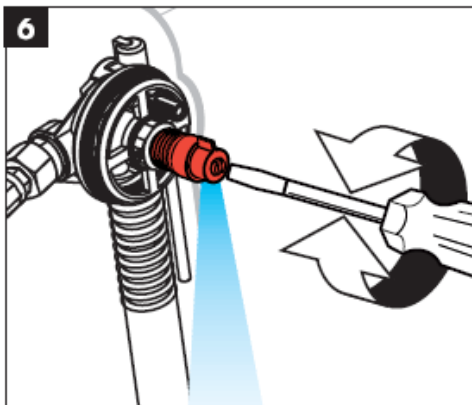
58116180

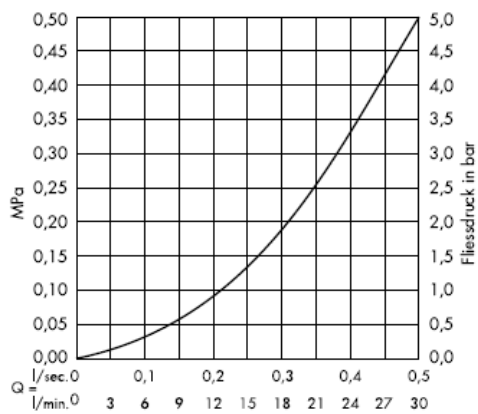
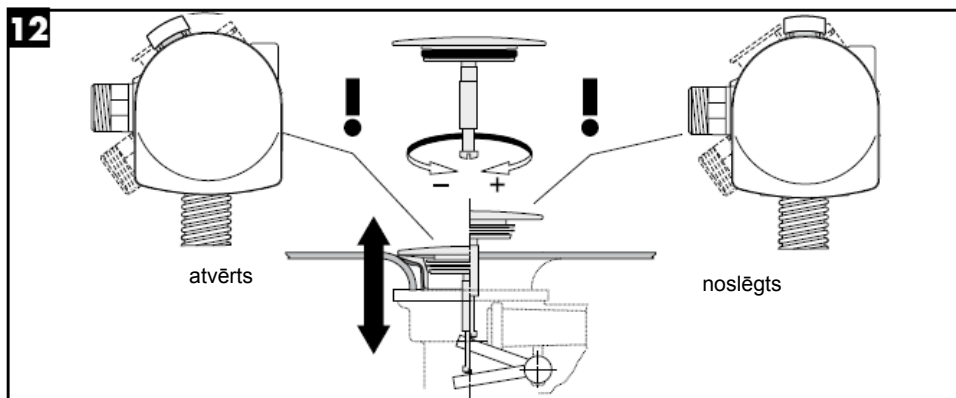
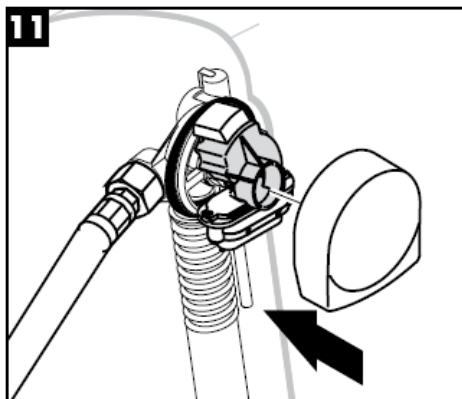


58117XXX





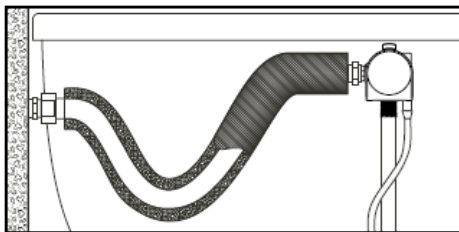




(1 MPa = 10 bar = 147 PSI)

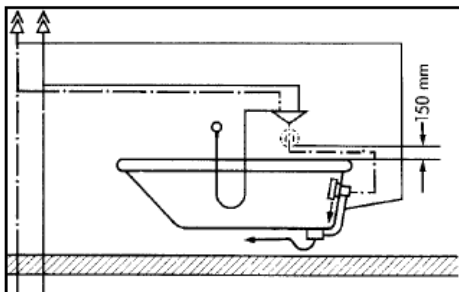
Pieslēgums ar elastīgu šļūteni. Art. Nr. 58191000

Pēc garnitūras montāžas iekārta jāizskalo atbilstoši DIN 1988.



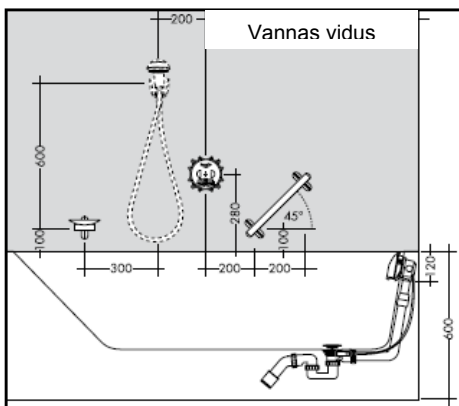
### Instalācija saskaņā ar DIN 1988

Montējot zemapmetuma jaucējkrānu ir jāievēro, lai caurules gals (DB) atrastos vismaz 150 mm virs vannas malas. (skatīt blakus esošo skici)



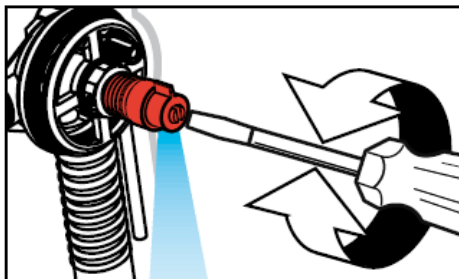
### Instalācija saskaņā ar EN 1717

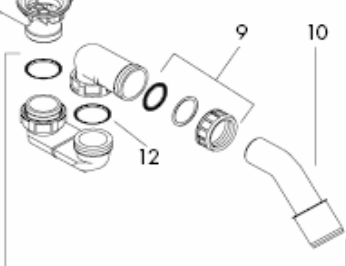
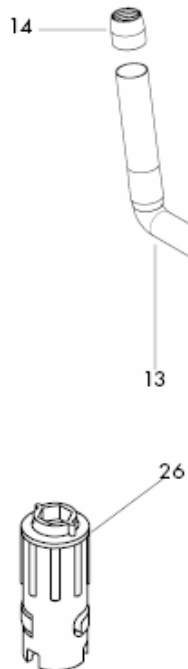
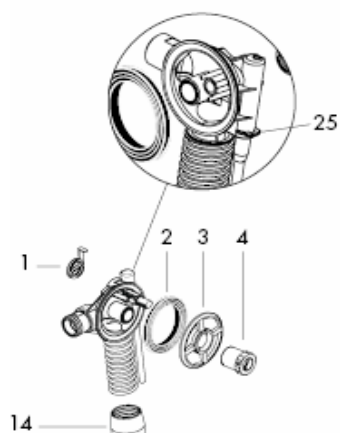
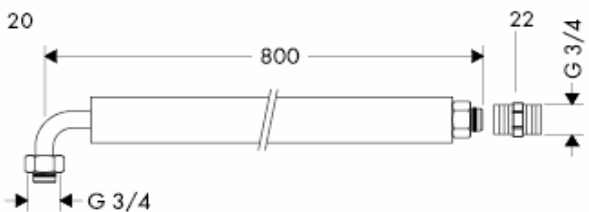
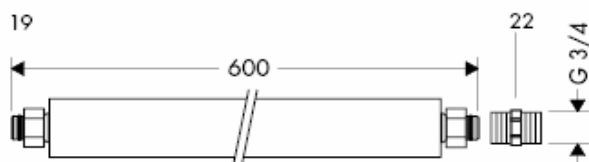
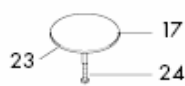
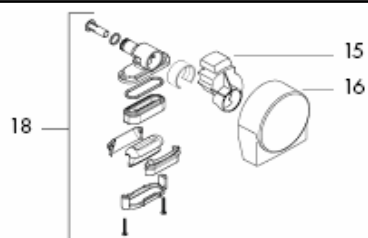
Montējot iBox universal ar integrēto drošības kombināciju (HD) ir jāievēro, lai jaucējkrāna vidus atrastos min. 280 cm virs vannas malas.



### Kontrolietekas izmantošana

- 1 Dušas paliktņa kontrole, iepildot ūdeni.
- 2 Ūdens vada skalošana
- 3 Spiediena pārbaude ūdens vadā starp jaucējkrānu un kontrolieeju







## Rezerves daļas skat. lpp. 8

1	Pārsegums	97580000	XXX = Krāsas
2	Formas gredzens	96331000	
3	Stiprinājuma gredzens	97579000	000 hroma
4	Pievilkšanas skrūves	97573000	090 hroma/zelta
5	Aizbāznis	97577000	450 balta
6	Dobskrūve	94301000	800 tērauda
7	Vārsta plāksne	97581000	810 satinox
8	Trīskārša blīve	96093000	820 brushed nickel
9	Uzmavuzgrieznis	96332000	830 polished nickel
10	Iztekas līkums	96221000	880 hromēts matēts
11	Sifonu komplekts	56373000	
12	Plakana blīve	98075000	
13	Caurules līkums	64173000	
14	Uzmava	97578000	
15	Vārstuļu kompl.	97574XXX	
16	Exafill Plus panelis	97575XXX	
17	Liels aizbāznis	96153XXX	
18	Izplūdes elementu komplekts	97576000	
19	Pieslēguma šļūtene	58191000	
20	Pieslēguma šļūtene	58192000	
21	Uzmavuzgrieznis	95094000	
22	Pieslēguma nipelis	96143000	
23	O-gredzens	98066000	
24	Cilindriskā skrūve	97658000	
25	Skava	97749000	
26	Montāžas atslēgu komplekts	58085000	

## Pārbaudes zīme

	DVGW	P-IX	SVGW	ACS	NF	WRAS	KIWA
58113000	X		X		X	X	X
58115180	X		X		X	X	X
58116180	X		X		X	X	X
58117XXX	X		X		X	X	X



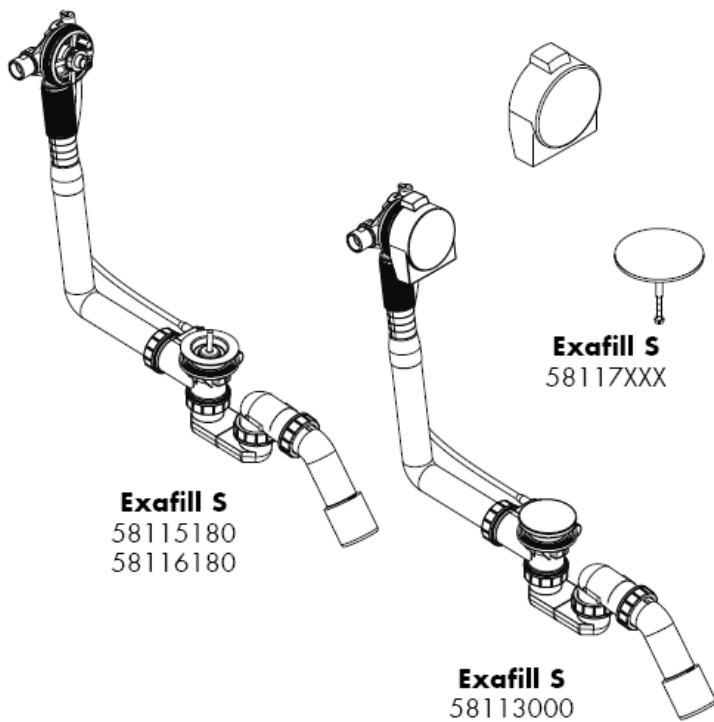
**hansgrohe**

Hansgrohe · Postfach 1145 · D-77761 Schiltach · Telefon +49 (0) 78 36/51-1282 · Telefax +49 (0) 7836/511440  
E-Mail: [info@hansgrohe.com](mailto:info@hansgrohe.com) · Internet: [www.hansgrohe.com](http://www.hansgrohe.com)

04/2010  
9.09/699.03  
Latviski

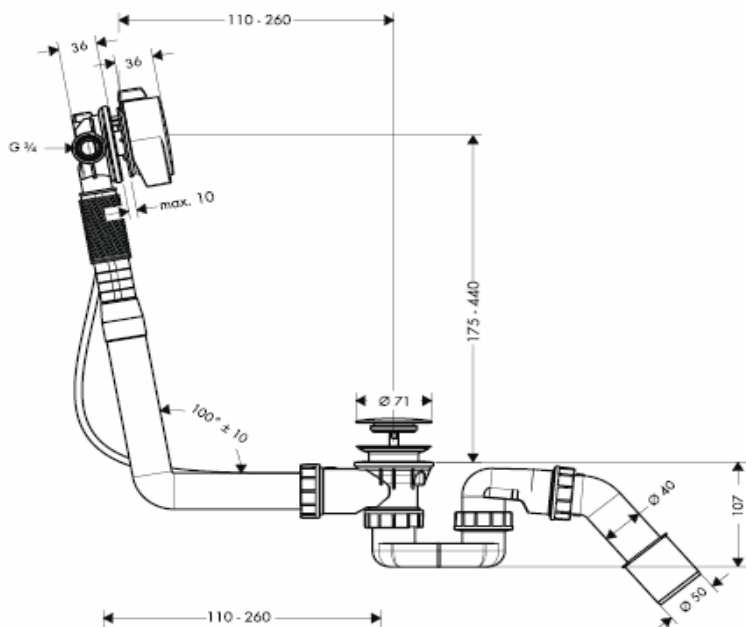


# Uputstvo za montažu

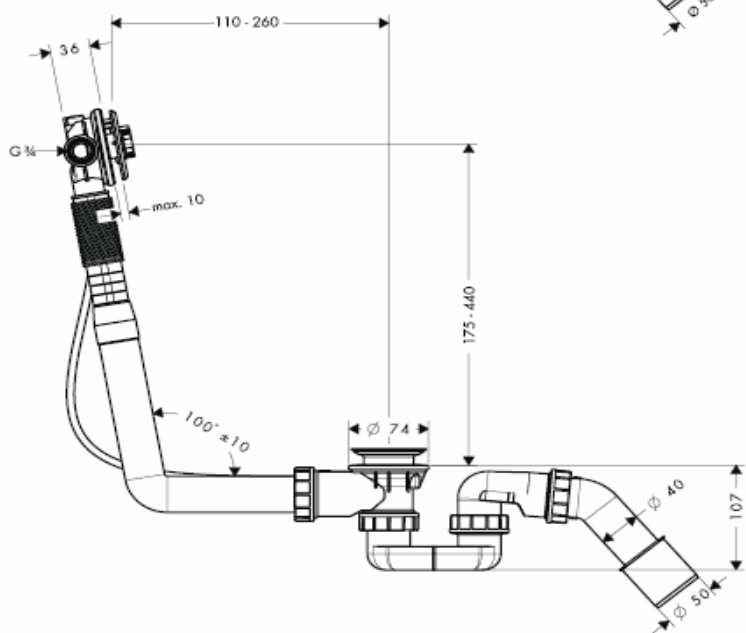


**hansgrohe**

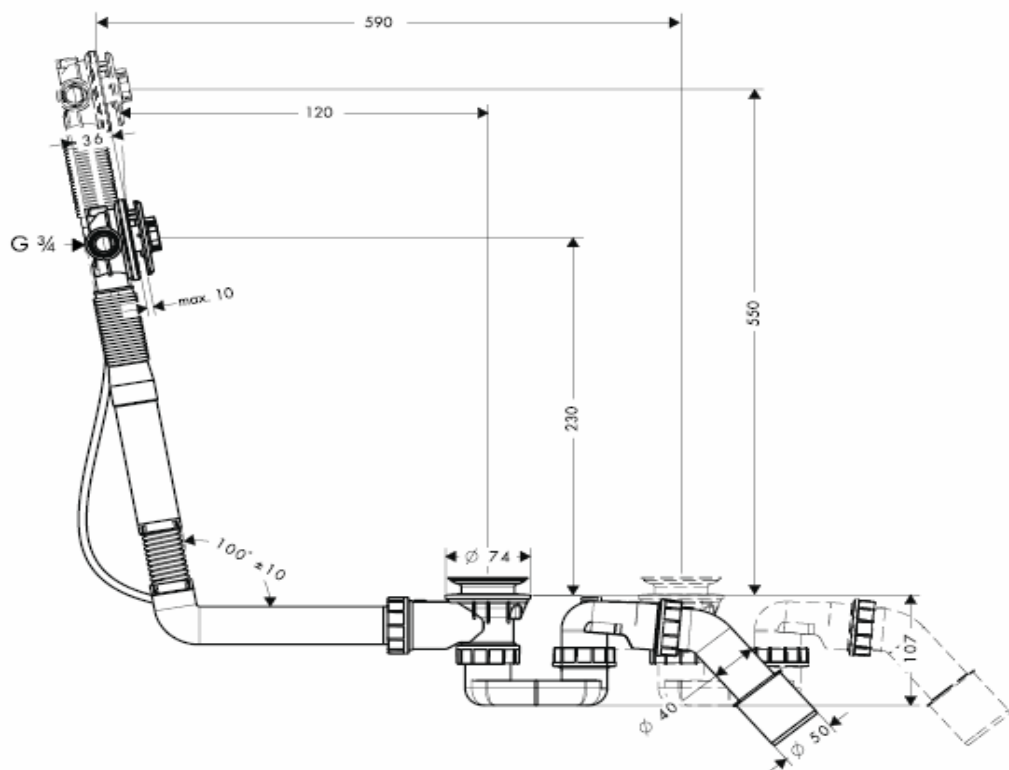
58113000



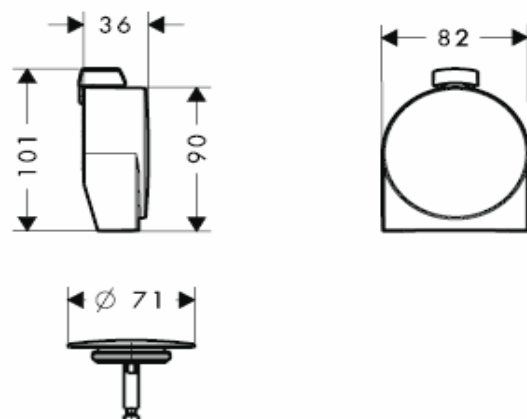
58115180

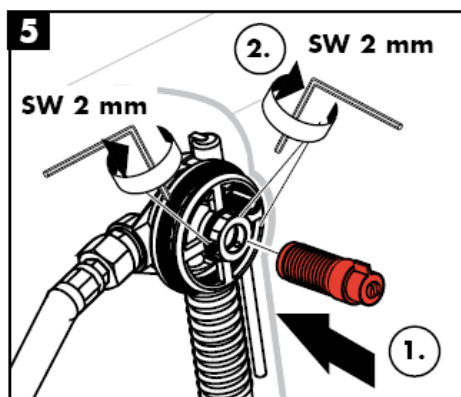
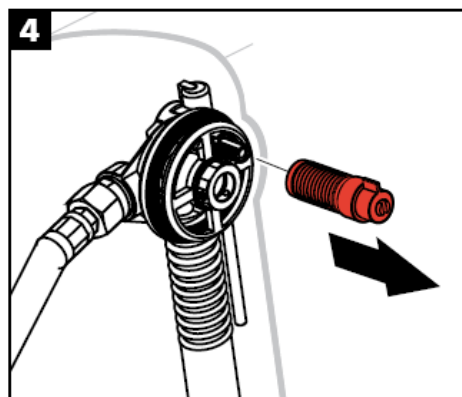
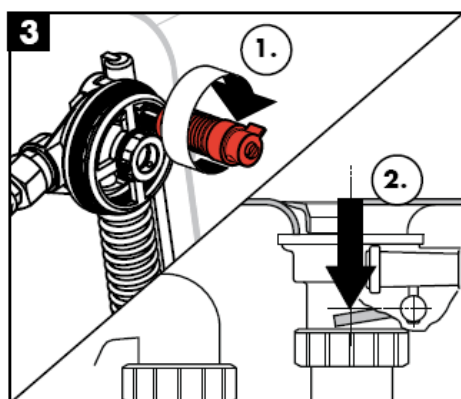
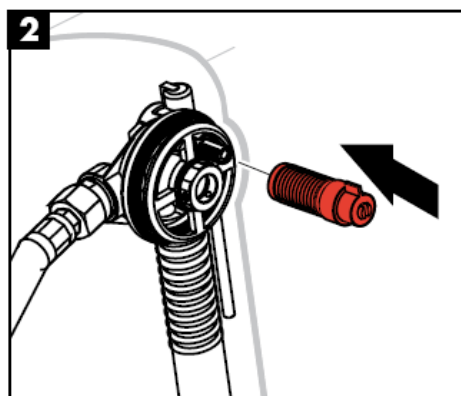


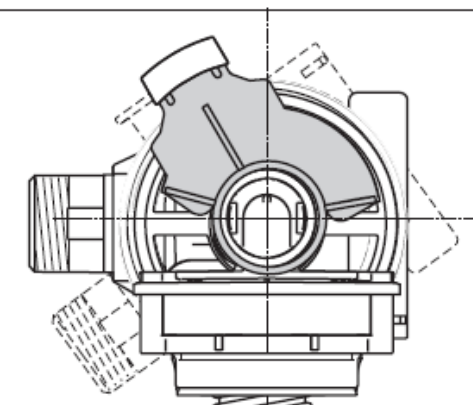
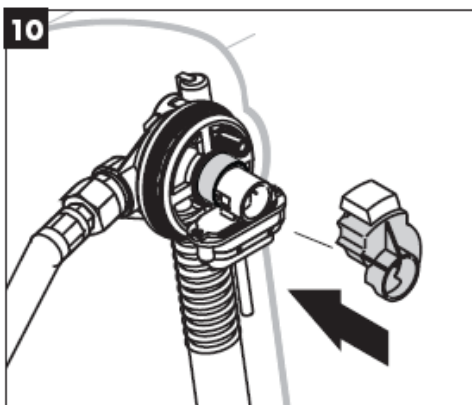
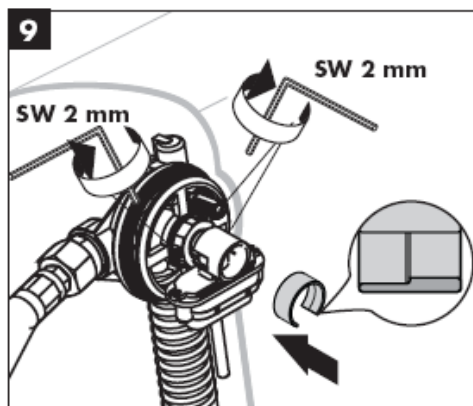
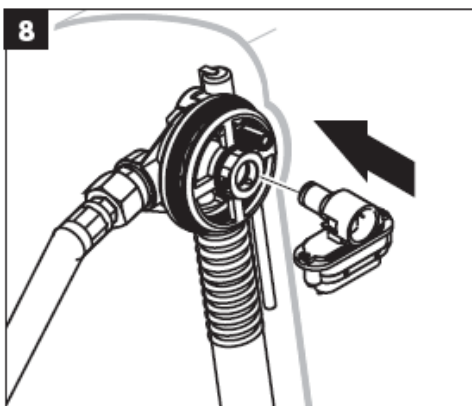
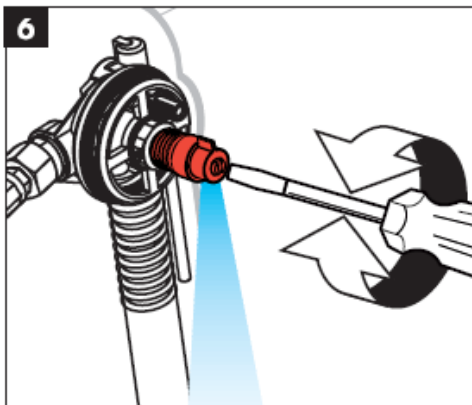
58116180

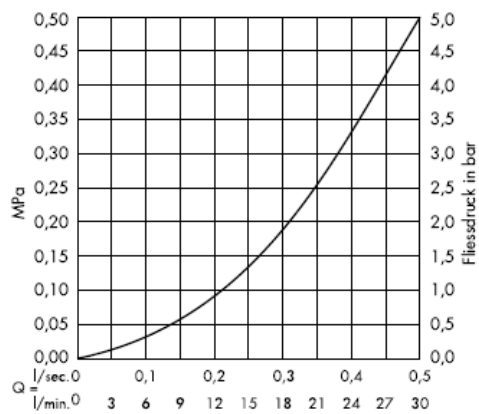
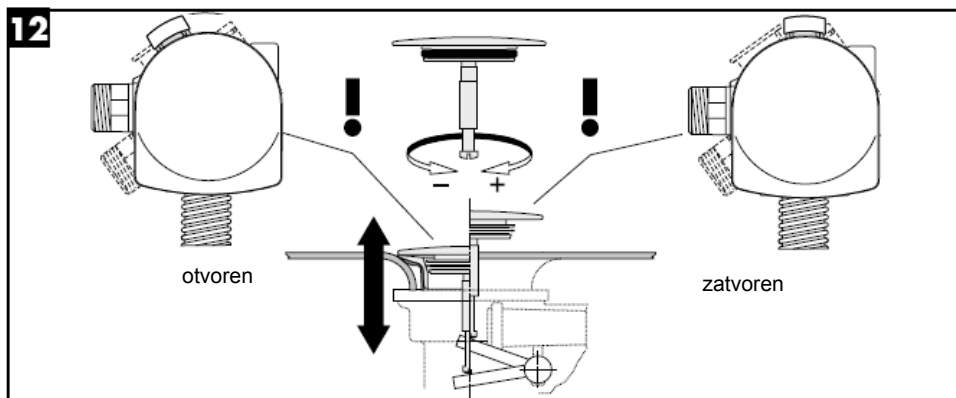
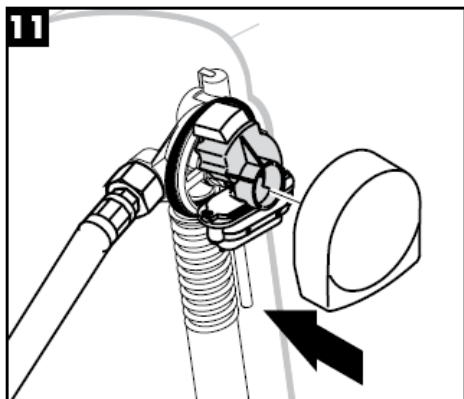


58117XXX







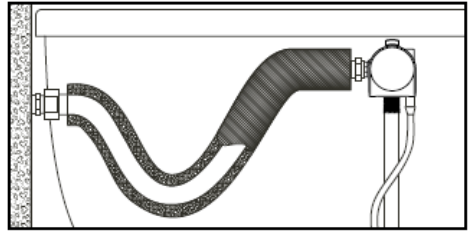


(1 MPa = 10 bar = 147 PSI)



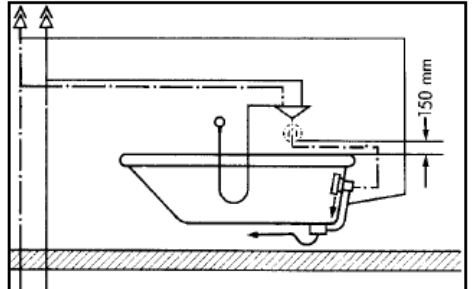
Priključak s fleksibilnim crevom.  
Br. proizvoda 58191000

Nakon montiranja garniture sistem se u skladu sa normom DIN 1988 mora isprati.



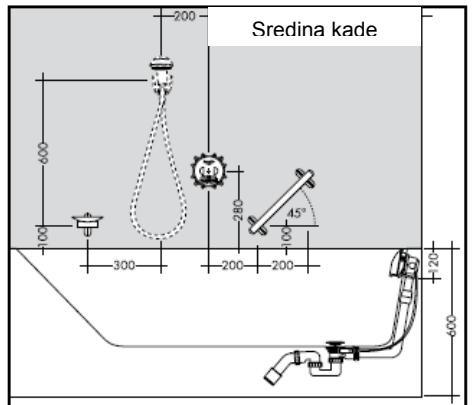
### Instalacija prema standardu DIN 1988

Kod montaže armature u zid, pripazite da se element za regulaciju pritiska u cevi vazduhom (DB) nalazi minimalno 150 mm iznad ivice kade. (vidi skicu)



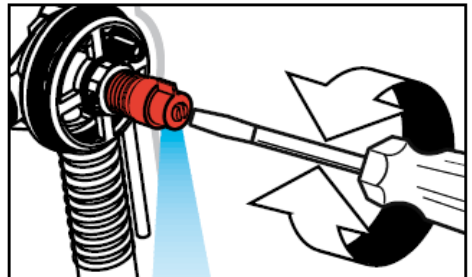
### Instalacija prema standardu EN 1717

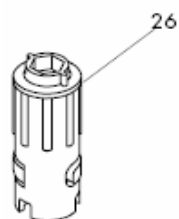
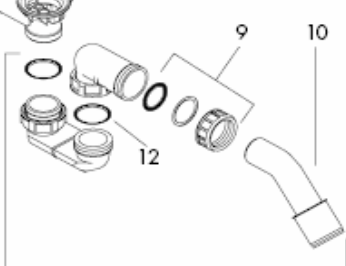
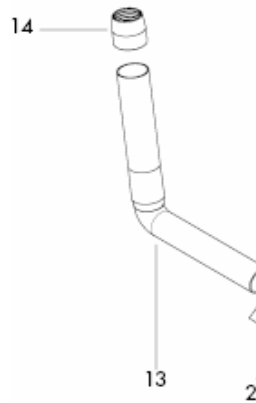
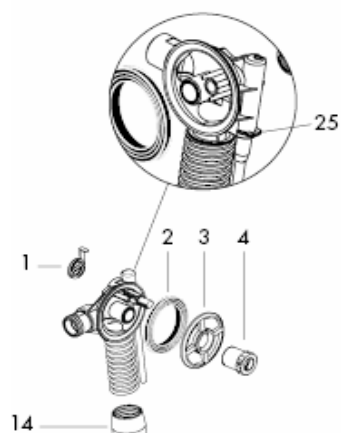
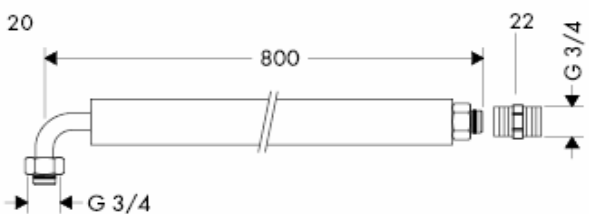
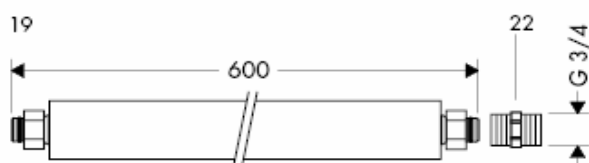
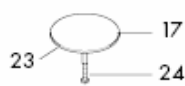
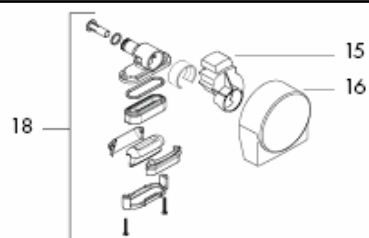
Kada instalirate iBox universal s ugrađenom sigurnosnom kombinacijom (HD), pripazite da se sredina armature nalazi minimalno 280 mm iznad ivice kade.



### Korišćenje probnog dotoka

- 1 Probno punjenje kade
- 2 Ispiranje cevi
- 3 Ispitati pritisak u cevi između mešača i probnog dotoka





## Rezervni delovi vidi stranu 8

1	Zaštitni poklopac	97580000	XXX = Oznake boja
2	profilni prsten	96331000	
3	pričvrсни prsten	97579000	000 hrom
4	Stezni zavrtanj	97573000	090 dezen hrom/zlatna
5	čep	97577000	450 bela
6	šuplji zavrtanj	94301000	800 dezen plemeniti čelik
7	tanjir ventila	97581000	810 satinox
8	trostruka zaptivka	96093000	820 brushed nickel
9	natična navrtka	96332000	830 polished nickel
10	izlazno koleno	96221000	880 zagasita
11	sifon kompletan	56373000	
12	pljosnata zaptivka	98075000	
13	koleno cevi	64173000	
14	manžetna	97578000	
15	Klizni držač kompl.	97574XXX	
16	poklopac za Exafill Plus	97575XXX	
17	veliki čep	96153XXX	
18	kompletni odvod	97576000	
19	Priključno crevo	58191000	
20	Priključno crevo	58192000	
21	natična navrtka	95094000	
22	Priključni nazuvak	96143000	
23	O prsten	98066000	
24	Cilindrični zavrtanj	97658000	
25	kopča	97749000	
26	Set ključeva za montažu	58085000	

## Ispitati pritisak u cevi između mešača i probnog dotoka

	DVGW	P-IX	SVGW	ACS	NF	WRAS	KIWA
58113000	X		X		X	X	X
58115180	X		X		X	X	X
58116180	X		X		X	X	X
58117XXX	X		X		X	X	X



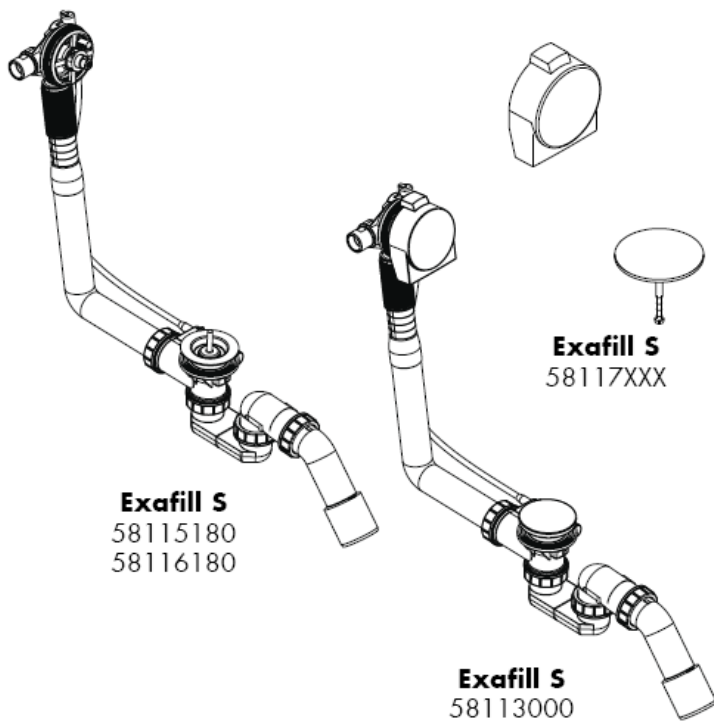
**hansgrohe**

Hansgrohe · Postfach 1145 · D-77761 Schiltach · Telefon +49 (0) 78 36/51-1282 · Telefax +49 (0) 7836/511440  
E-Mail: [info@hansgrohe.com](mailto:info@hansgrohe.com) · Internet: [www.hansgrohe.com](http://www.hansgrohe.com)

04/2010  
9 09699 03  
Spnski

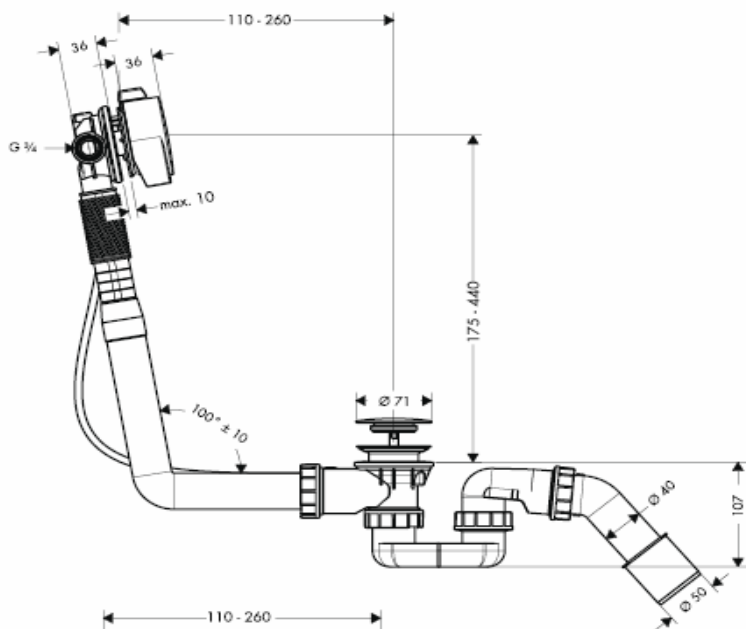


# Montasjeveiledning

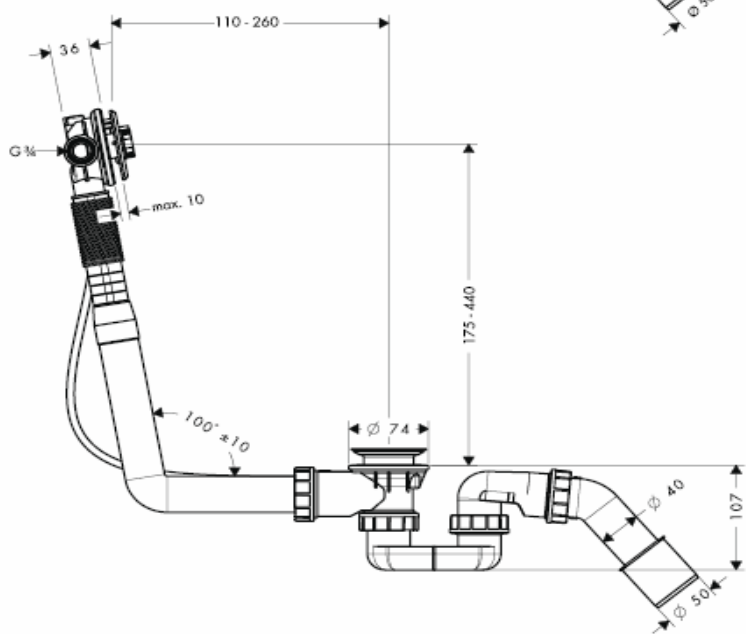


**hansgrohe**

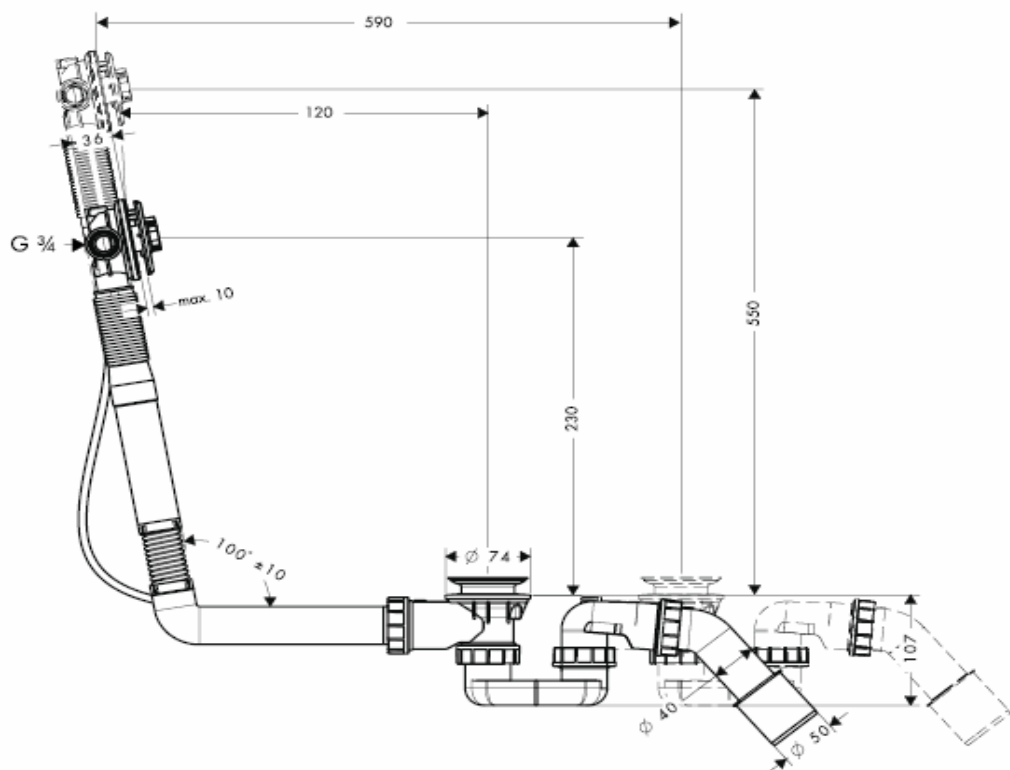
58113000



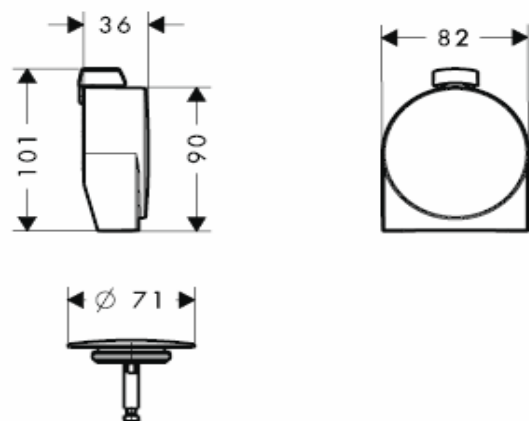
58115180

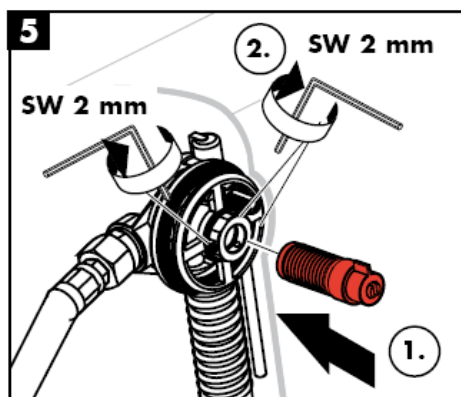
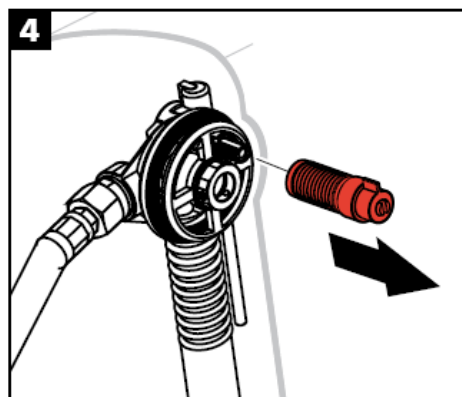
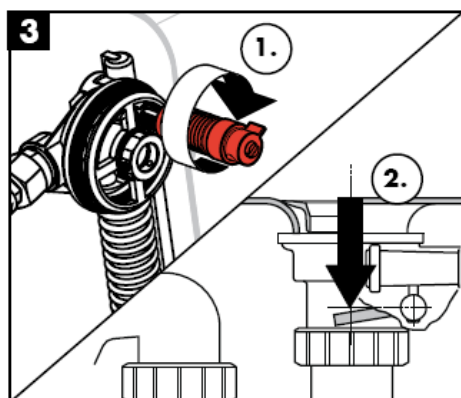
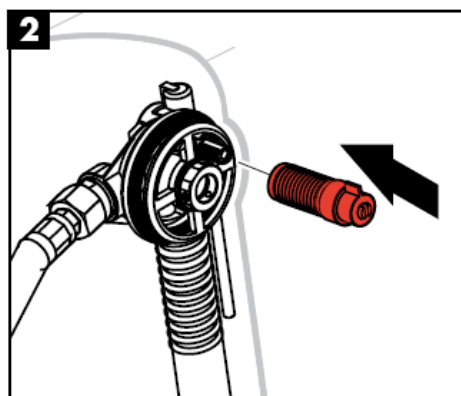


58116180

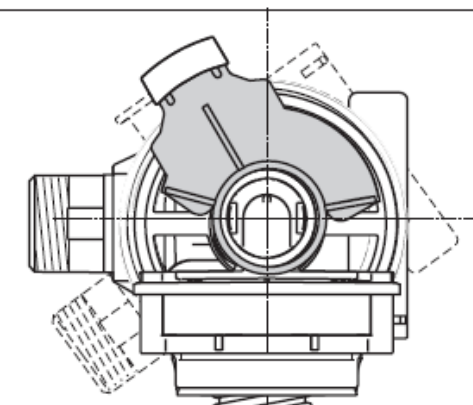
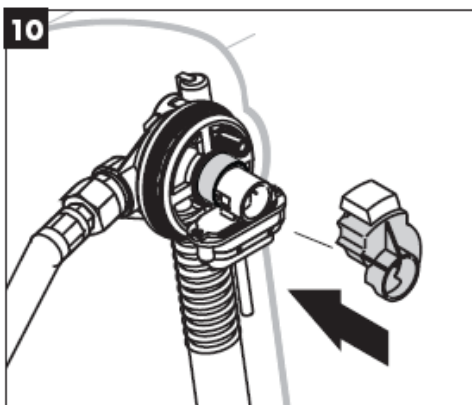
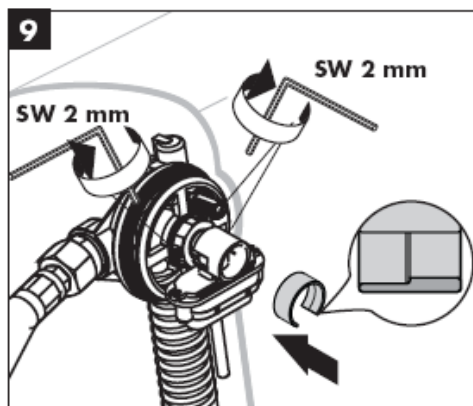
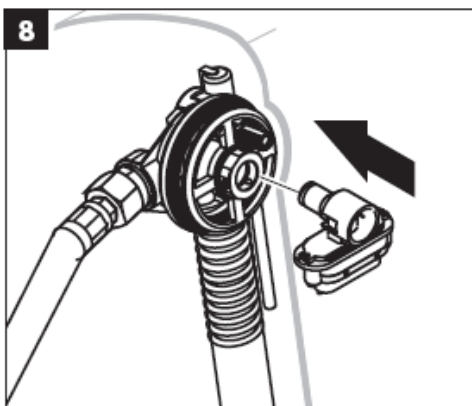
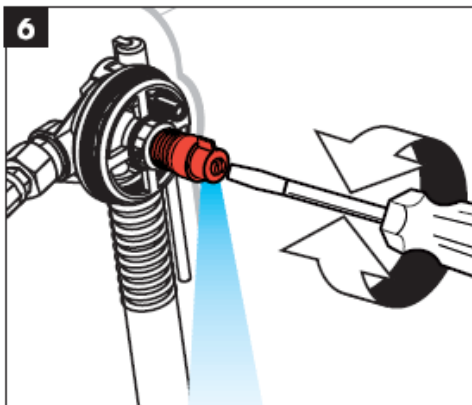


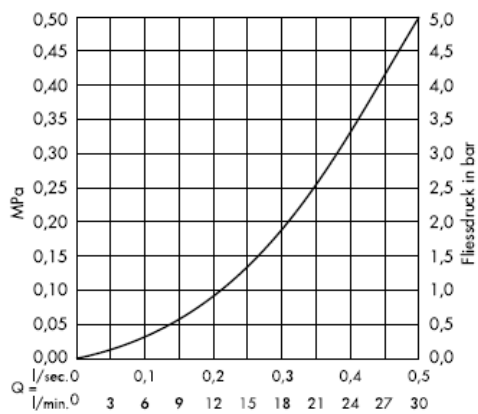
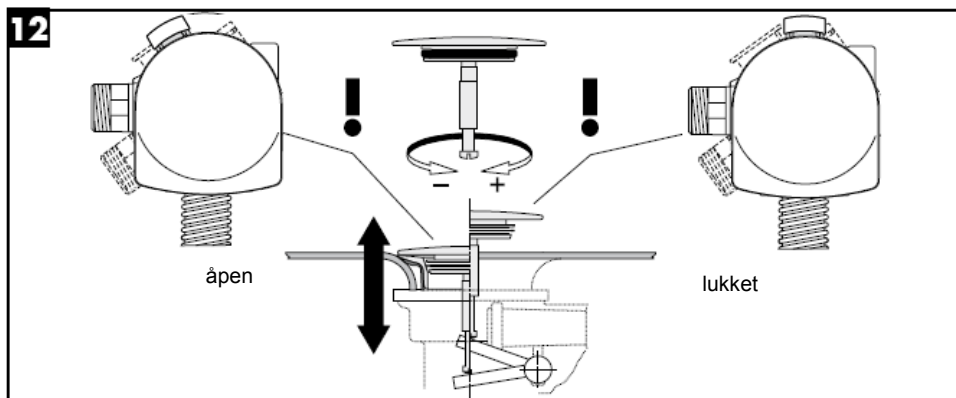
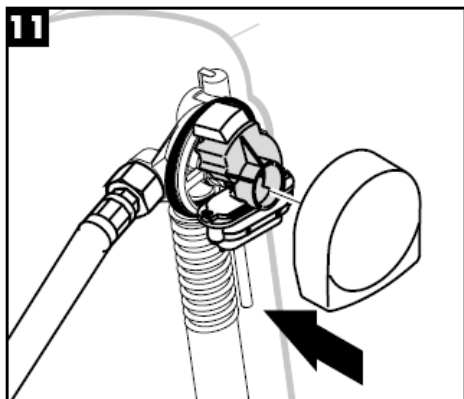
58117XXX







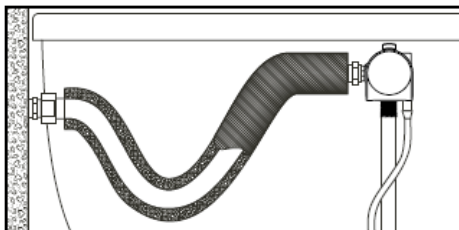




(1 MPa = 10 bar = 147 PSI)

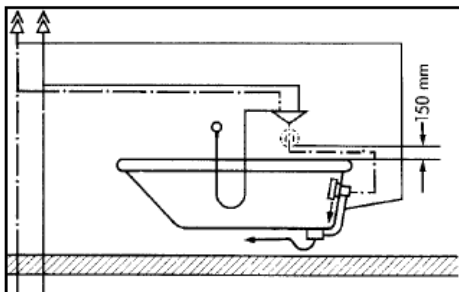
Tilkobling med fleksibel slange artikkel-nr.  
58191000

Etter montasje av garnityren skal anlegget spyles iht. DIN 1988



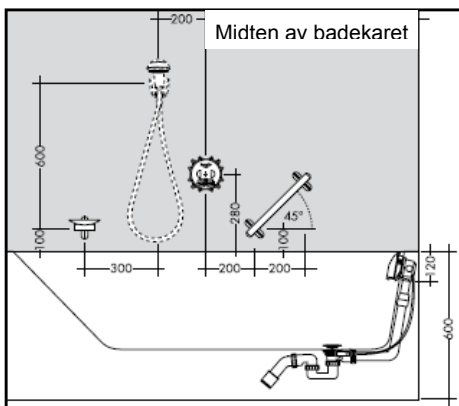
### Installasjon iht. DIN 1988

Ved montering av innfelt armatur, skal man påse at rørvbryteren (DB) er minst 150 mm over badekarkanten. (se tegning ved siden av )



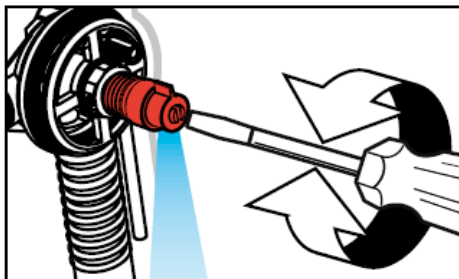
### Installasjon iht. EN 1717

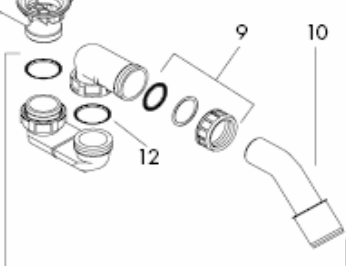
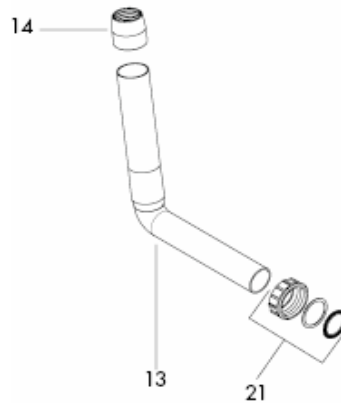
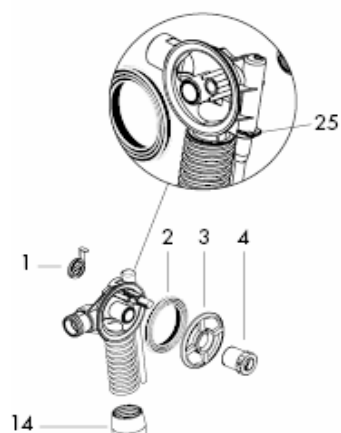
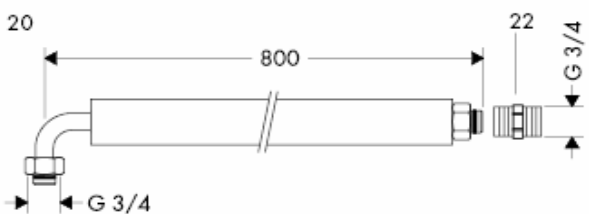
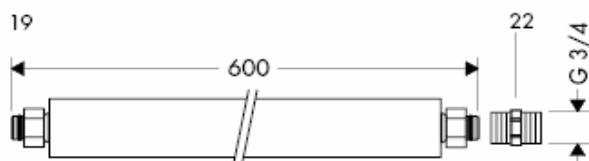
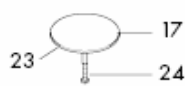
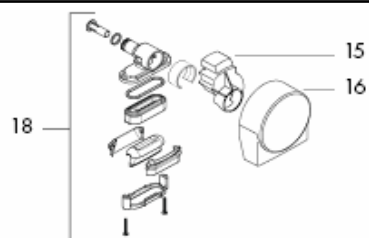
Ved montering av iBox universal med integrert sikkerhetskombinasjon (HD) skal man påse at midten på armaturen er minst 280 mm over badekarkanten.



### Bruk av prøveinnløp

- 1 Prøvefylling av badekar.
- 2 Spyling av ledninger
- 3 Trykkontroll av ledningen mellom blandebatteri og prøveinnløp





## Serviceledler se side 8

1	Beskyttelse	97580000	XXX = Oznake boja
2	Formring	96331000	
3	Festing	97579000	000 hrom
4	Spennskruue	97573000	090 dezen hrom/zlatna
5	Plugg	97577000	450 bela
6	Banjoskruue	94301000	800 dezen plemeniti čelik
7	Ventiltallerken	97581000	810 satinox
8	Tredobbel pakning	96093000	820 brushed nickel
9	Overfalsmutter	96332000	830 polished nickel
10	Utgangsbue	96221000	880 zagasita
11	Sifong komplett	56373000	
12	Planpakning	98075000	
13	Rørbue	64173000	
14	Mansjett	97578000	
15	Skyver kpl.	97574XXX	
16	Beskyttelse Exafill Plus	97575XXX	
17	Plugg stor	96153XXX	
18	Utløpselement komplett	97576000	
19	Tilkoblingsslange	58191000	
20	Tilkoblingslange	58192000	
21	Overfalsmutter	95094000	
22	Tilkoblingsnipler	96143000	
23	O-ring	98066000	
24	Sylinderskruue	97658000	
25	Klammer	97749000	
26	Sett med montasjenøkler	58085000	

## Prøveemerke

	DVGW	P-IX	SVGW	ACS	NF	WRAS	KIWA
58113000	X		X		X	X	X
58115180	X		X		X	X	X
58116180	X		X		X	X	X
58117XXX	X		X		X	X	X



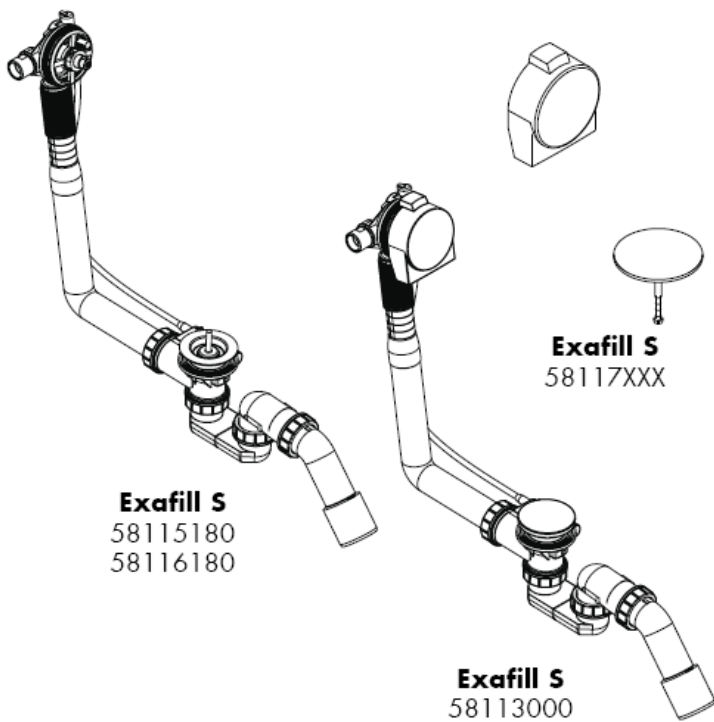
**hansgrohe**

Hansgrohe · Postfach 1145 · D-77761 Schiltach · Telefon +49 (0) 78 36/51-1282 · Telefax +49 (0) 7836/511440  
E-Mail: [info@hansgrohe.com](mailto:info@hansgrohe.com) · Internet: [www.hansgrohe.com](http://www.hansgrohe.com)

04/2010  
9.09.699.03  
Norsk



# РЪКОВОДСТВО ЗА МОНТАЖ



**hansgrohe**

58113000

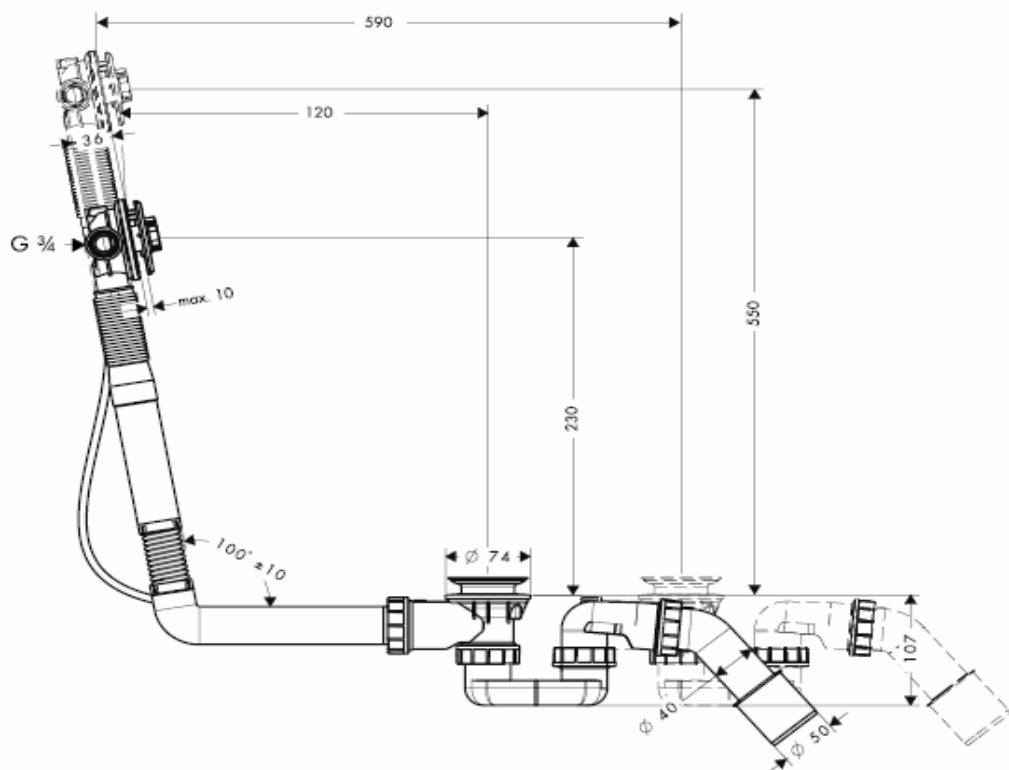


58115180

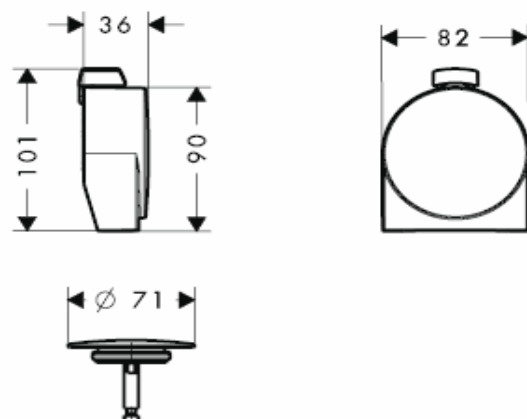


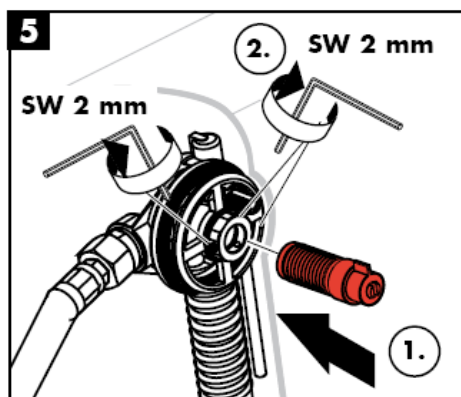
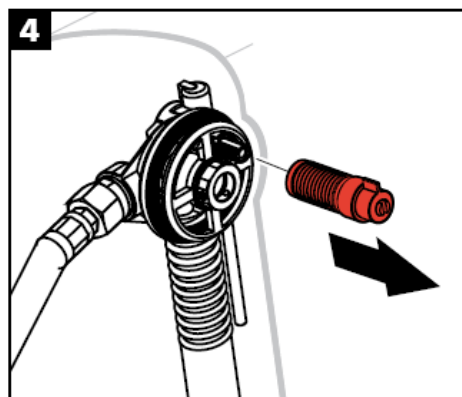
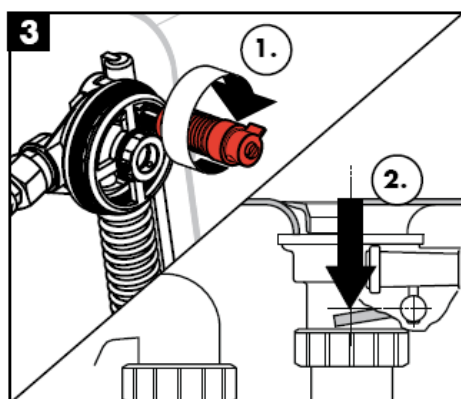
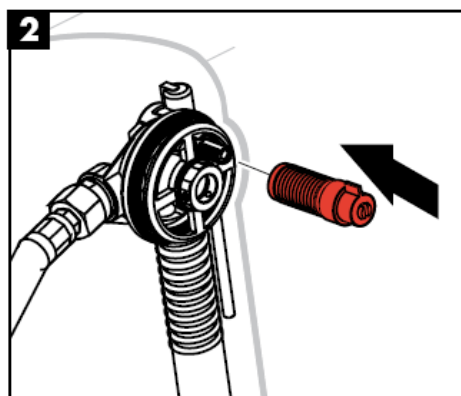


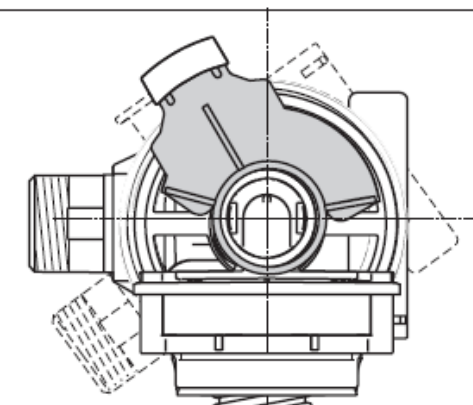
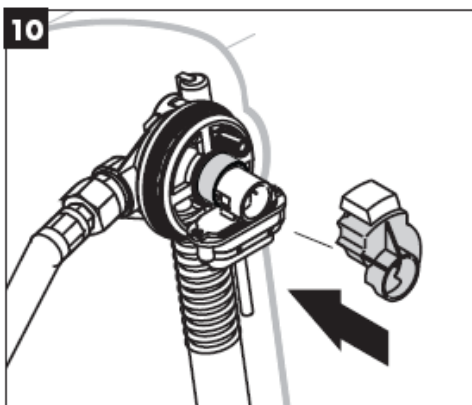
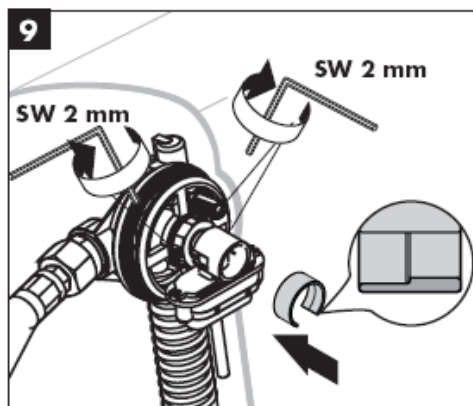
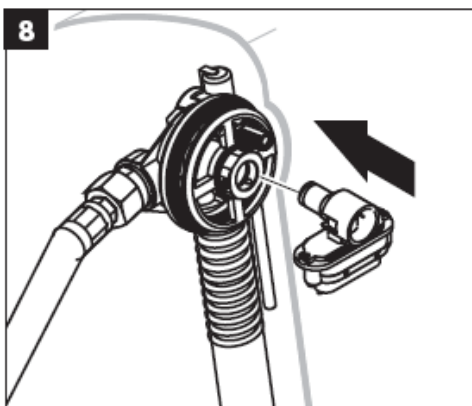
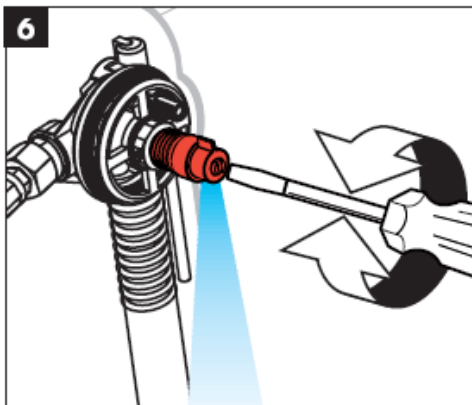
58116180

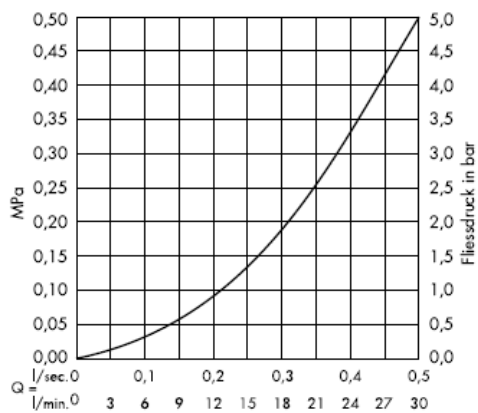
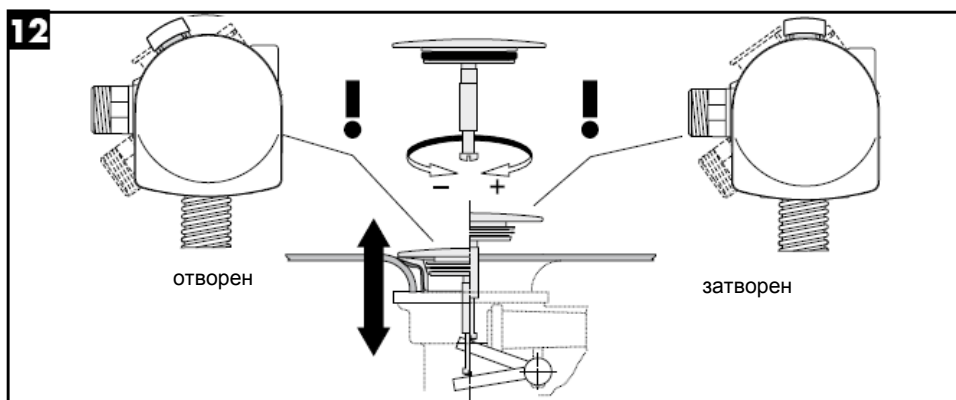
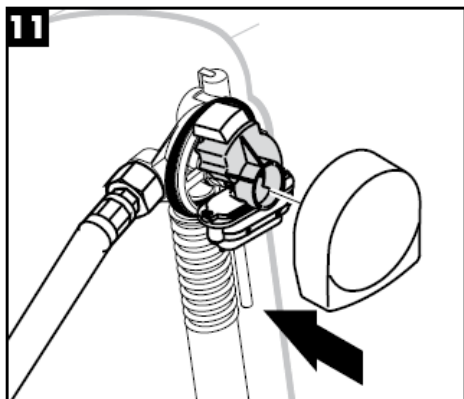


58117XXX





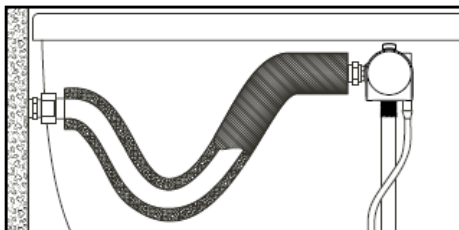




(1 МПа = 10 bar = 147 PSI)

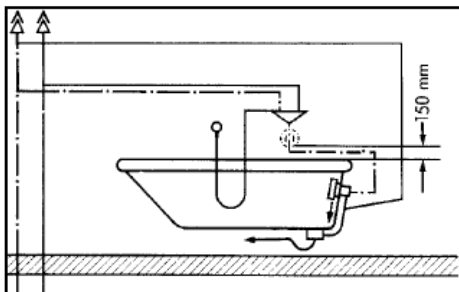
Свързване с гъвкав маркуч. Ном. № 58191000

След монтажа на гарнитурата инсталацията трябва да се промие съгласно DIN 1988.



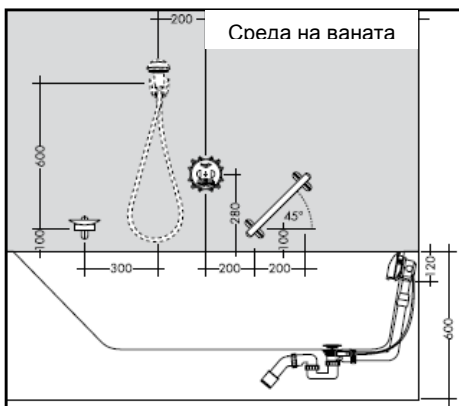
### Инсталация по DIN 1988

При монтажа на арматурата със скрита инсталация обърнете внимание на това, тръбният прекъсвач (DB) да се намира мин. 150 мм над ръба на стената. (вижте съседната скица)



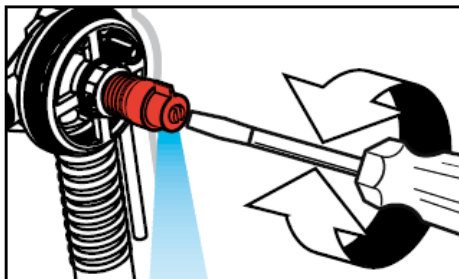
### Инсталация по EN 1717

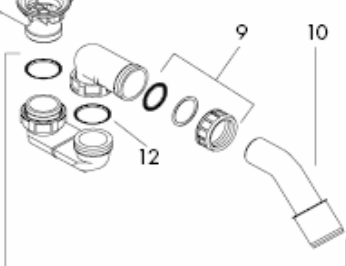
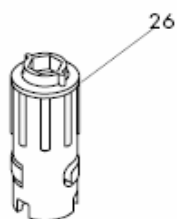
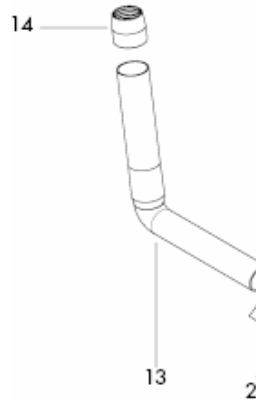
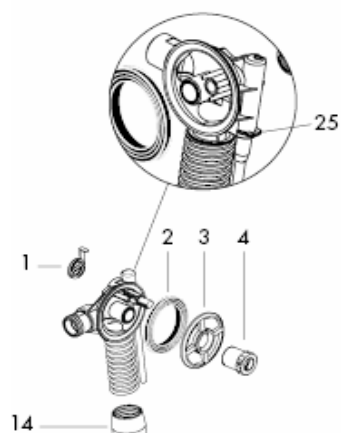
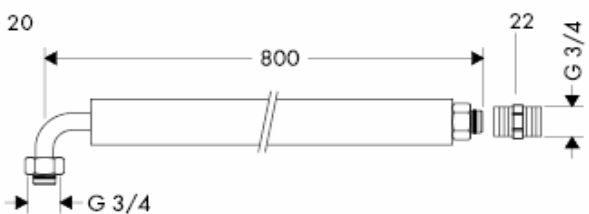
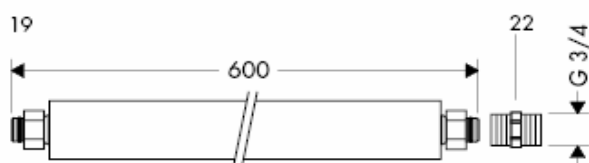
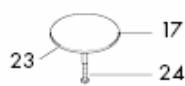
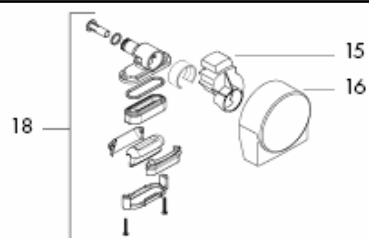
При монтажа на iBox universal с интегриран комплект предпазители (HD) обърнете внимание на това, средата на арматурата да се намира мин. 280 мм над ръба на стената.



### Използвайте пробния входящ накрайник

- 1 Пробно пълнене на ваната.
- 2 Промиване на тръбопроводите
- 3 Проверка на налягането на водопровода между смесителя и пробното захранване





11

**Сервизни части** вижте стр. 8

1	Покритие	97580000	XXX = Oznake boja
2	Формовъчен пръстен	96331000	
3	Закрепващ пръстен	97579000	000 hrom
4	Затегателен болт	97573000	090 dezen hrom/zlatna
5	Пробка	97577000	450 bela
6	Кух болт	94301000	800 dezen plemeniti čelik
7	Тарелка на клапана	97581000	810 satinox
8	Тройно уплътнение	96093000	820 brushed nickel
9	Холендрова гайка	96332000	830 polished nickel
10	Изходящо колело	96221000	880 zagasita
11	Сифон комплект	56373000	
12	Плоско уплътнение	98075000	
13	Тръбно коляно	64173000	
14	Маншет	97578000	
15	Шибри компл.	97574XXX	
16	Покритие за Exafill Plus	97575XXX	
17	Пробка голяма	96153XXX	
18	Изводно тяло комплект	97576000	
19	Свързващ маркуч	58191000	
20	Свързващ маркуч	58192000	
21	Холендрова гайка	95094000	
22	Свързващ нипел	96143000	
23	О-образен пръстен	98066000	
24	Болт с цилиндрична глава	97658000	
25	Скоба	97749000	
26	Монтажни ключове компл.	58085000	

**Контролен знак**

	DVGW	P-IX	SVGW	ACS	NF	WRAS	KIWA
58113000	X		X		X	X	X
58115180	X		X		X	X	X
58116180	X		X		X	X	X
58117XXX	X		X		X	X	X



**hansgrohe**

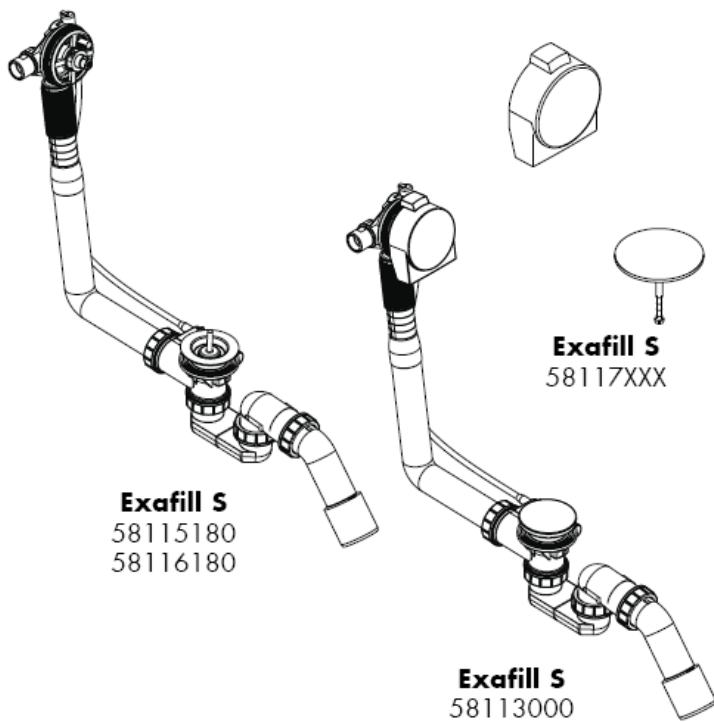
Hansgrohe · Postfach 1145 · D-77761 Schiltach · Telefon +49 (0) 78 36/51-1282 · Telefax +49 (0) 7836/511440  
E-Mail: [info@hansgrohe.com](mailto:info@hansgrohe.com) · Internet: [www.hansgrohe.com](http://www.hansgrohe.com)

04/2010  
9 09689 03  
БЪЛГАРСКИ





# Udhëzime rreth montimit



**hansgrohe**

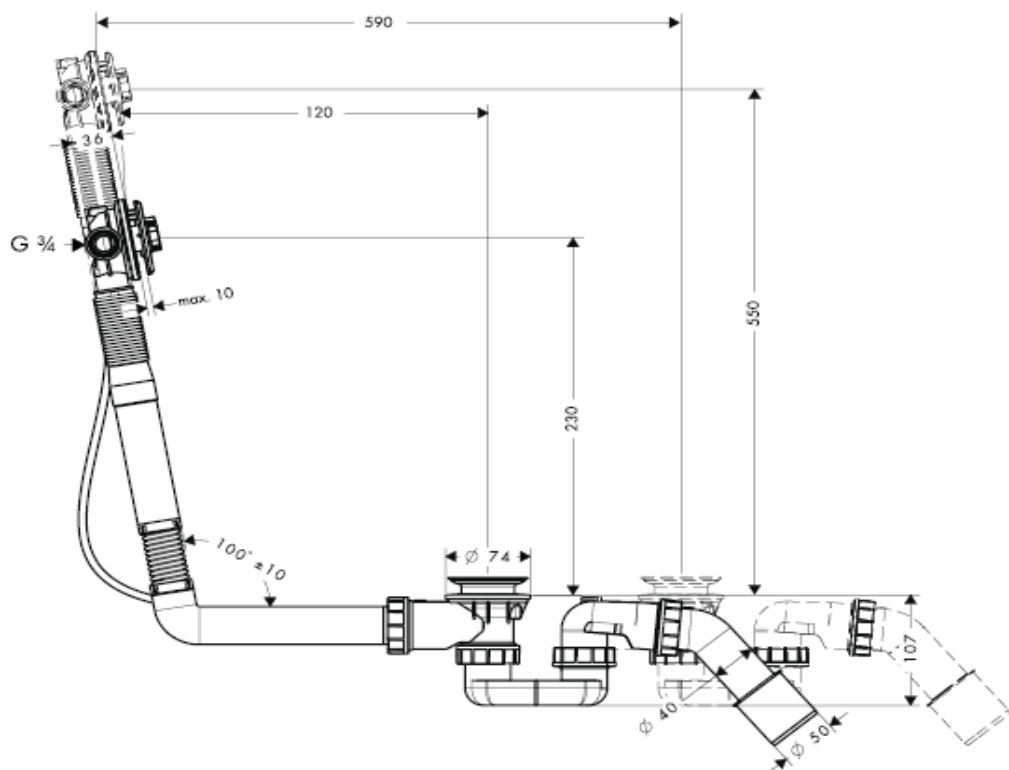
58113000



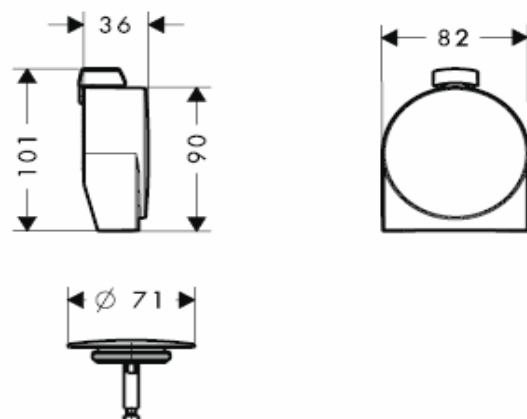
58115180

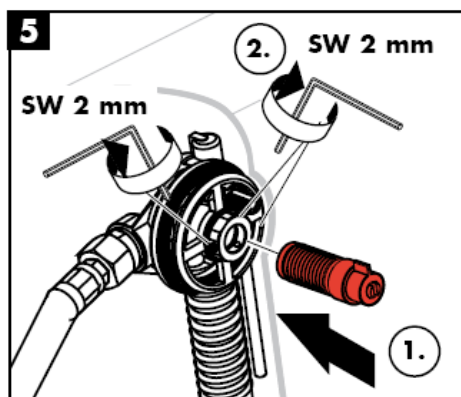
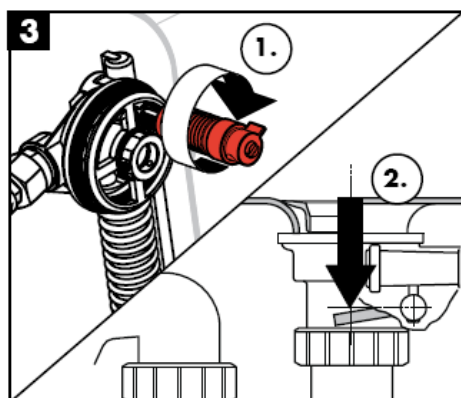
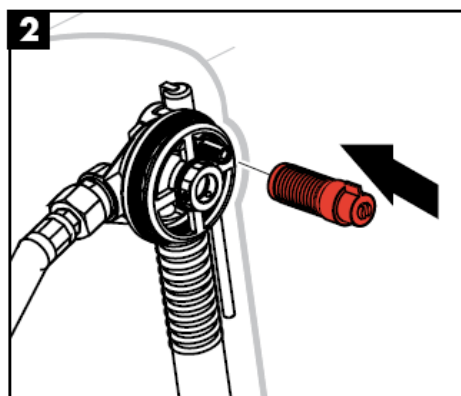


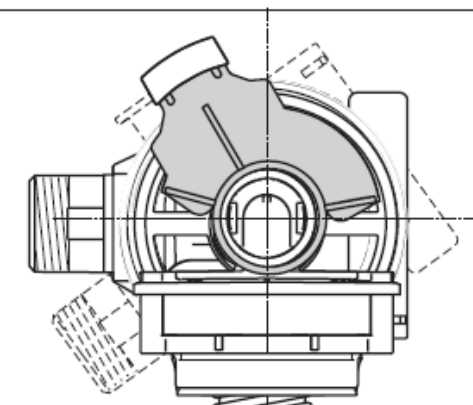
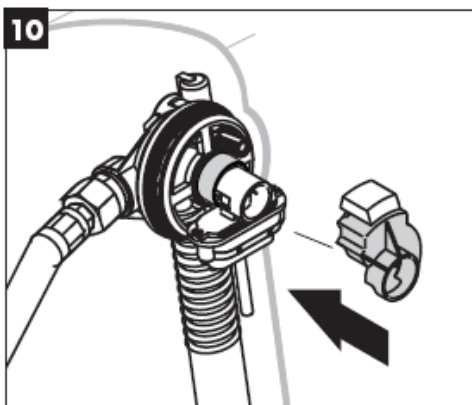
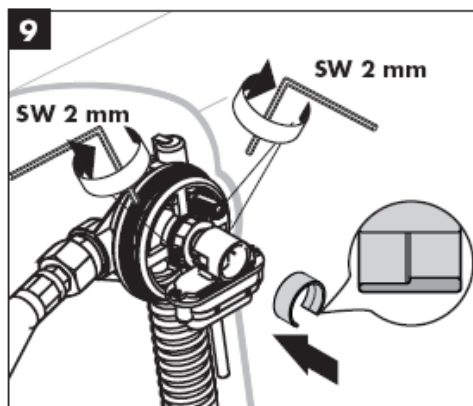
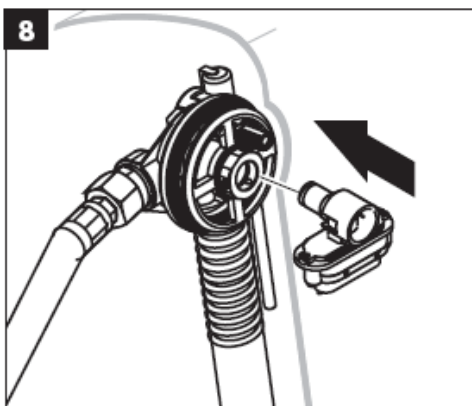
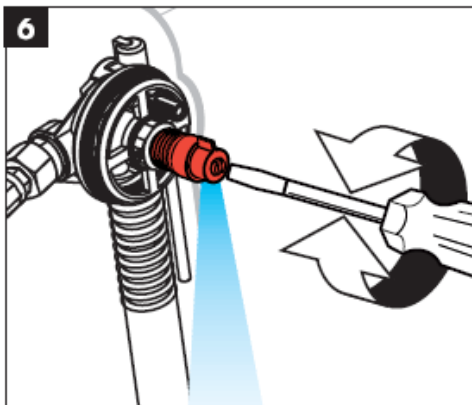
58116180

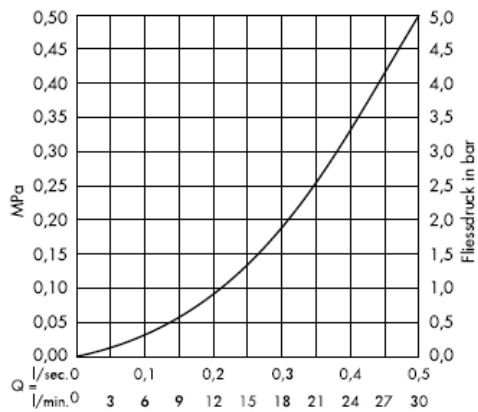
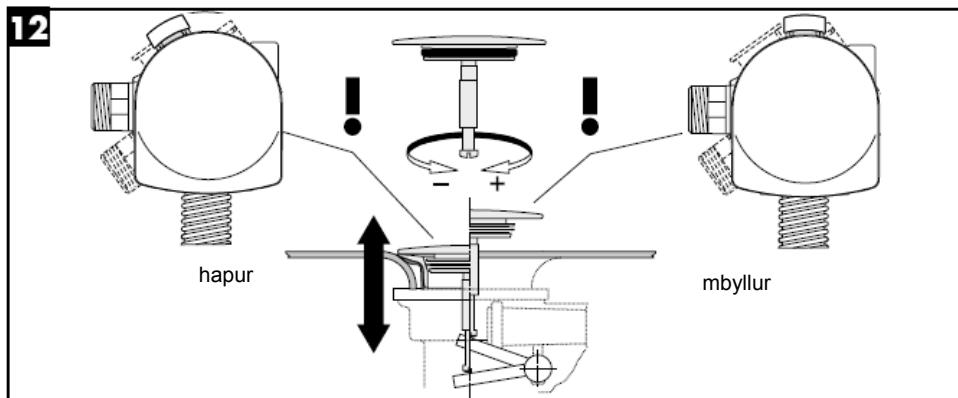
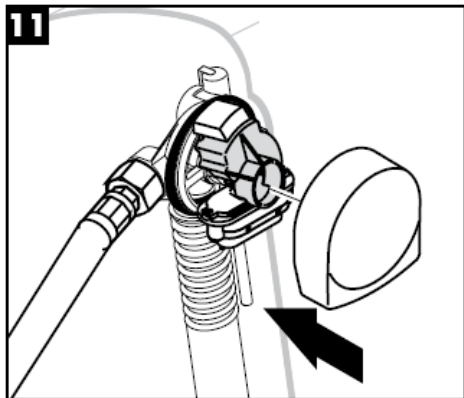


58117XXX





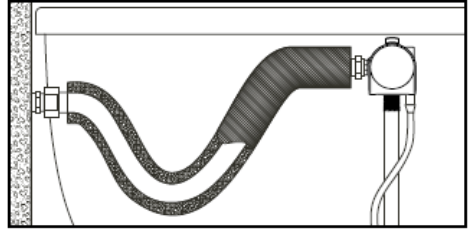




(1 MPa = 10 bar = 147 PSI)

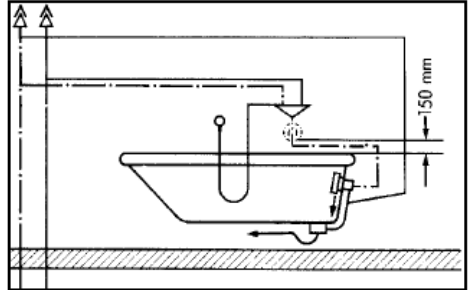
Lidhje me tuba të lakueshëm. Art. Nr. 58191000

Pas montimit të garniturës duhet shpëlarë e gjithë pajisja në bazë të DIN 1988.



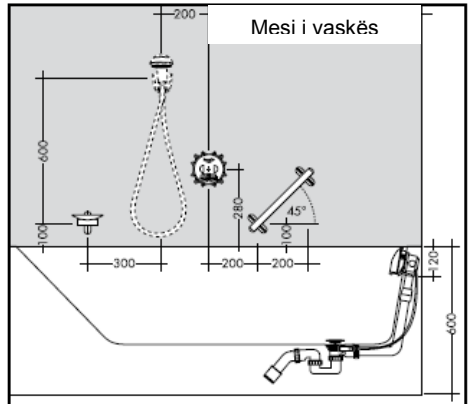
### Instalimi sipas normave DIN 1988

Gjatë montimit të armaturës në shtresën e poshtme të suvajës duhet pasur parasysh që ndërprerësi i tubit (DB) të qëndrojë min. 150 mm mbi buzën e vaskës. (shih skicën e bashkëngjitur).



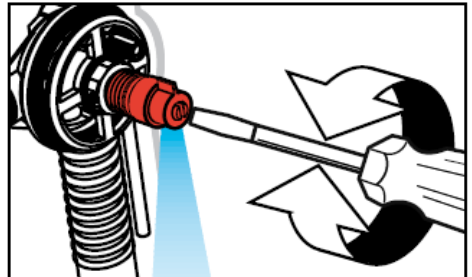
### Instalimi sipas normave EN 1717

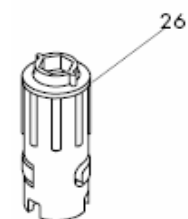
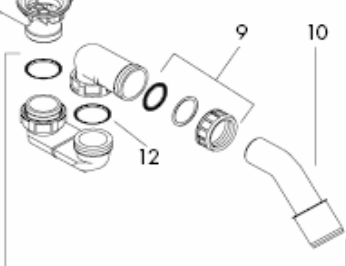
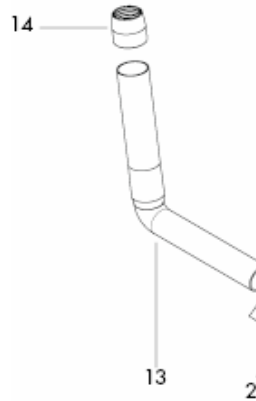
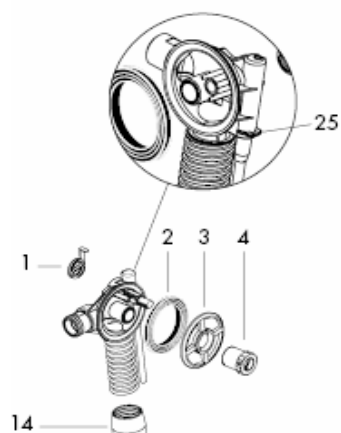
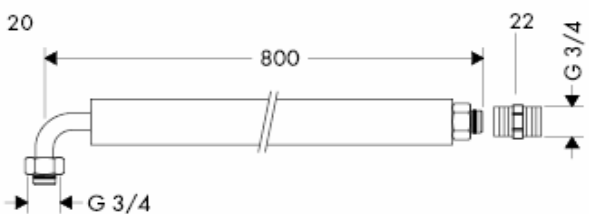
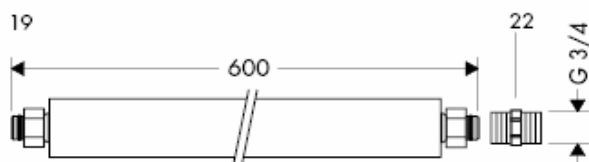
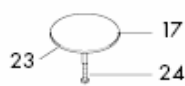
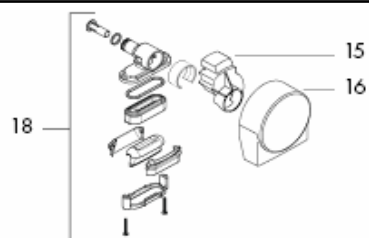
Gjatë montimit të iBox universale me kombinim të masave të integruara të sigurisë (HD) duhet pasur parasysh që mesi i armaturës të qëndrojë min. 280 mm mbi buzën e vaskës.



### Përdorimi i hyrjes së ujit për provë

- 1 Mbushje për provë e vaskës.
- 2 Shpëlarja e lidhjeve
- 3 Kontrolli i presionit të lidhjes mes rubinetit me ujë të përzier dhe hyrjes së ujit për provë







## Pjesët e servisit shih faqen 8

1	Mbulesa	97580000	XXX = Oznake boja
2	Unaza formuese	96331000	
3	Unaza mbërthyesë	97579000	000 hrom
4	Vida tendosëse	97573000	090 dezen hrom/zlatna
5	Tapë	97577000	450 bela
6	Vidha e zgavruar	94301000	800 dezen plemeniti çelik
7	Pjata ventiluese	97581000	810 satinox
8	Shtupa trefishore	96093000	820 brushed nickel
9	Dadoja e madhe	96332000	830 polished nickel
10	Harku i daljes	96221000	880 zagasita
11	Sifoni komplet	56373000	
12	Shtupa e rrafshët	98075000	
13	Harku i gypit	64173000	
14	Mansheta	97578000	
15	Llozi komplet	97574XXX	
16	Mbulesa për Exafill Plus	97575XXX	
17	Tapa e madhe	96153XXX	
18	Trupi i daljes, komplet	97576000	
19	Zorra e lidhjes	58191000	
20	Zorra e lidhjes	58192000	
21	Dadoja e madhe	95094000	
22	Tubi bashkues i lidhjes	96143000	
23	Unazë O	98066000	
24	Vidha e cilindrit	97658000	
25	Kllapë	97749000	
26	Kompleti i çelësave të montimit	58085000	

## Shenja e kontrollit

	DVGW	P-IX	SVGW	ACS	NF	WRAS	KIWA
58113000	X		X		X	X	X
58115180	X		X		X	X	X
58116180	X		X		X	X	X
58117XXX	X		X		X	X	X



**hansgrohe**

Hansgrohe · Postfach 1145 · D-77761 Schiltach · Telefon +49 (0) 78 36/51-1282 · Telefax +49 (0) 7836/511440  
E-Mail: [info@hansgrohe.com](mailto:info@hansgrohe.com) · Internet: [www.hansgrohe.com](http://www.hansgrohe.com)

04/2010  
9 09699 03  
Shqipëri