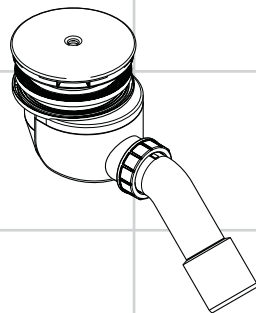
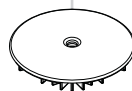


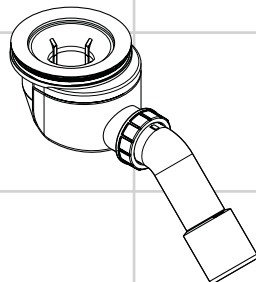
- DE** Montageanleitung
FR Instructions de montage
EN assembly instructions
IT Istruzioni per Installazione
ES Instrucciones de montaje
NL Handleiding
DK Monteringsvejledning
PT Manual de Instalação
PL Instrukcja montażu
CS Montážní návod
SK Montážny návod
ZH 组装说明
RU Инструкция по монтажу
HU Szerelési útmutató
FI Asennusohje
SV Monteringsanvisning
LT Montavimo instrukcijos
HR Uputstva za instalaciju
TR Montaj kılavuzu
RO Instrucțiuni de montare
EL Οδηγία συναρμολόγησης
SL Navodila za montažo
ET Paigaldusjuhend
LV Montāžas instrukcija
SR Uputstvo za montažu
NO Montasjeveiledning
BG Инструкция за употреба
SQ Udhëzime rreth montimit
AR تعليمات التجميع



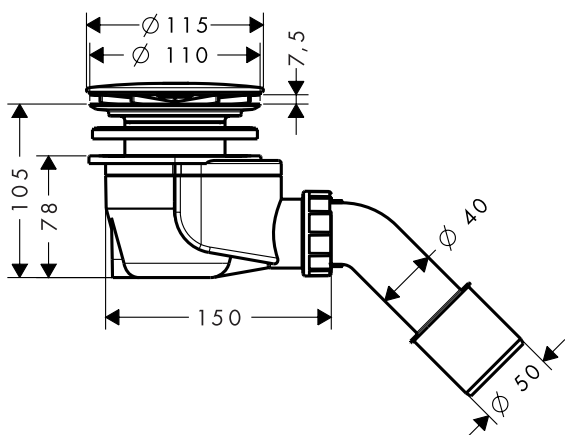
Staro 90
60056000



Staro 90
60055XXX



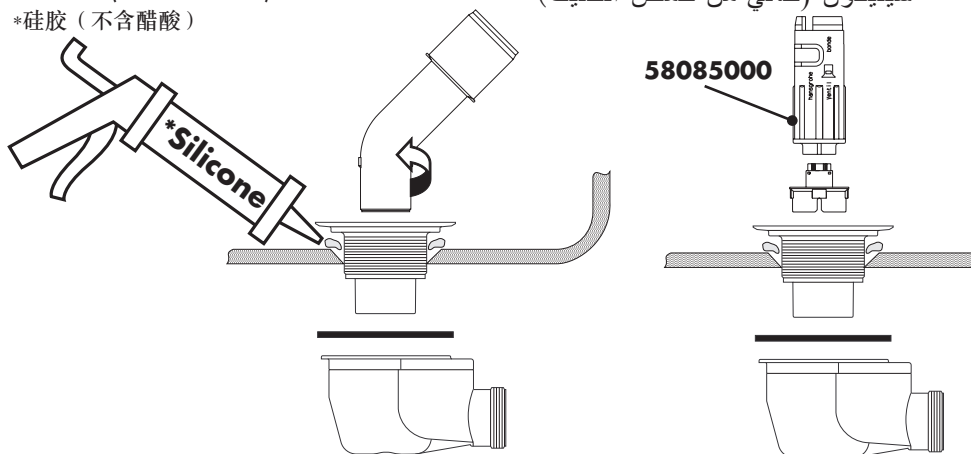
Staro 90
60054180



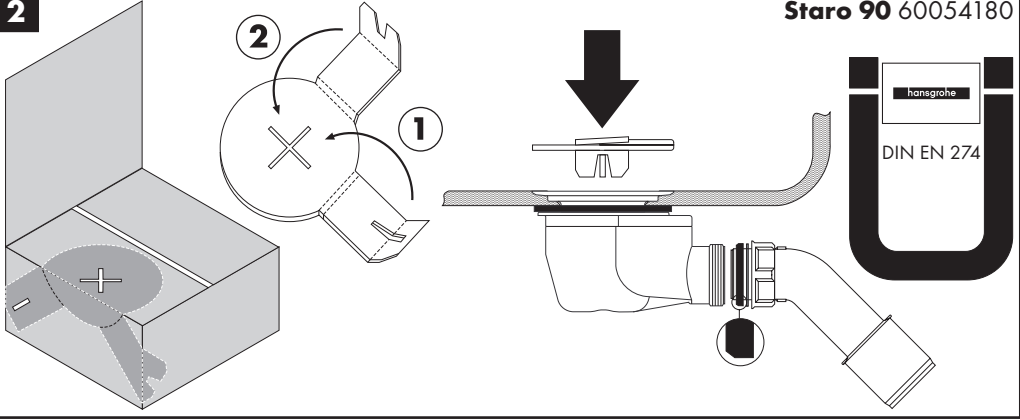
1

- *Silikon (essigsäurefrei!)
- *Silicone (sans acide acétique!)
- *Silicone (free from acetic acid!)
- *Silicone (esente da acido acetico!)
- *Silicona (¡libre de ácido acético!)
- *Silicone (azijnzuurvrij!)
- *Silikone (eddikesyre-fri)
- *Silicone (sem ácido acético)
- *Silikon (neutralny)
- *Силикон (не содержит уксусной кислоты!)
- *Silikon (bez kyseliny octové!)
- *Silikon (bez kyseliny octovej!)
- *Silikonas (be acto rūgšties!)
- *Szilikon (ecetsavmentes!)
- *硅胶 (不含醋酸)
- *Silikoni (etikkahappovapaad!)
- *Silikon (fri från ättiksyra!)
- *Silikon (ne sadrži kiseline)
- *Silikon (asetik asit içermeyen)
- *Silicon (fără acid acetic!)
- *Σιλίκονη (δίχως οξικό οξύ!)
- *Silikon (brez ocetne kisline)
- *Silikoon (äädikhappeta!)
- *Silikons (etiķskābi nesaturošs!)
- *Silikon (ne sadrži sirčetu kiselinu!)
- *Silikon (uten eddiksyre)
- *Силикон (без оцетна киселина!)
- *Silikon (pa acid uthulle!)

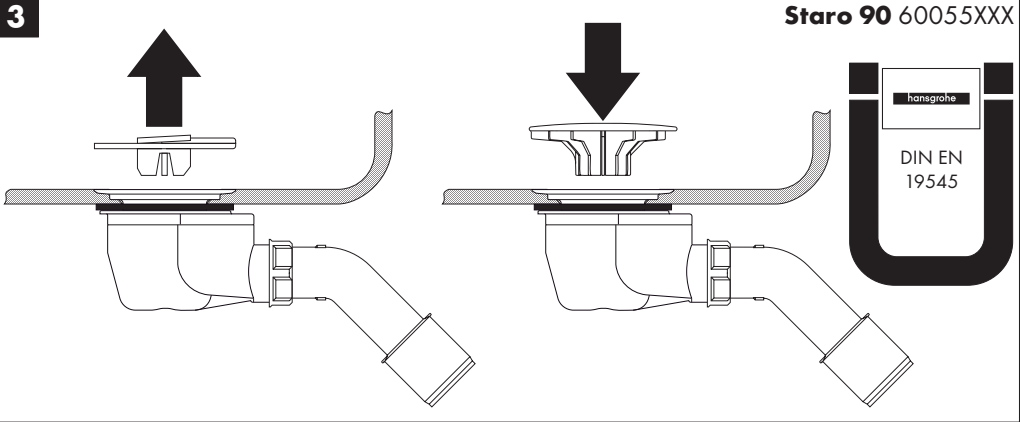
*سيلايكون (خالى من حمض الخليك)



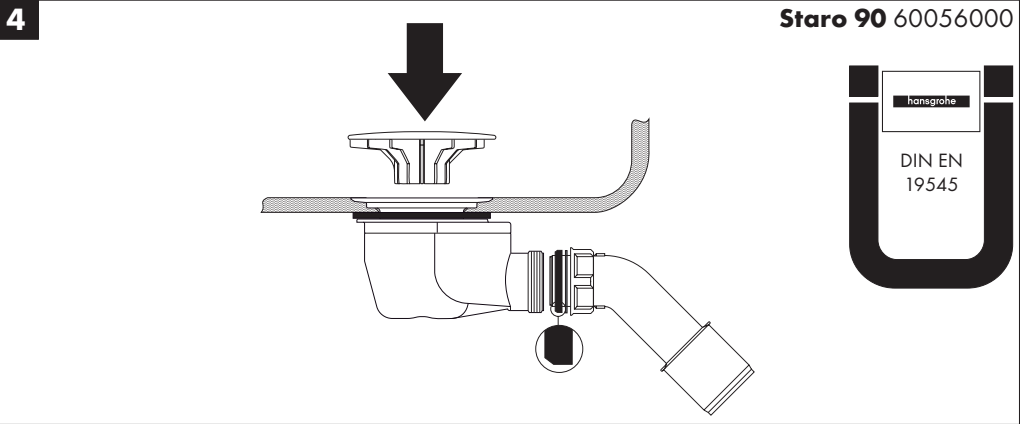
2



3



4



hansgrohe

Hansgrohe - Postfach 1145 · D-77761 Schiltach · Telefon +49 (0) 78 36/51-1282 · Telefax +49 (0) 7836/511440
E-Mail: info@hansgrohe.com · Internet: www.hansgrohe.com

1/2011
9.07926.03