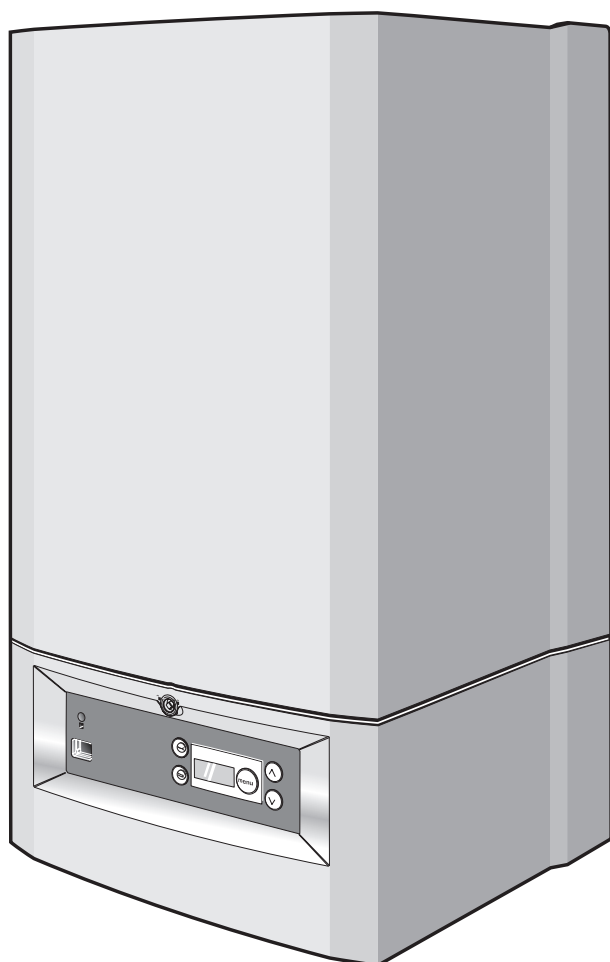


Návod k obsluze

**Plynový kondenzační kotel
Logamax plus GB022-24/24K**



Buderus

Důležité všeobecné pokyny pro používání

Přístroj používat jen pro stanovené účely a v souladu s pokyny k obsluze. Údržbu a opravy provádět prostřednictvím autorizovaných odborníků.

Přístroj provozovat jen v kombinacích a jen s příslušenstvím a náhradními díly, které jsou uvedeny v pokynech pro obsluhu. Jiné kombinace, příslušenství a díly podléhající rychlému opotřebení používat jen tehdy, jestliže jsou tyto výslovně určeny pro toto použití a neovlivňují charakteristiku výkonu, ani požadavky na bezpečnost.

Vážená zákaznice, vážený zákazníku,

plynové kondenzační kotle s vysokohodnotným spalováním Logamax plus GB022-24/24K jsou konstruované a vyrobené podle nejnovějších technologických poznatků.

Velký důraz se přitom kladl na jednoduchost obsluhování.

Pro optimálně bezpečné, hospodárné a ekologické používání zařízení Vám doporučujeme dodržovat bezpečnostní pokyny a návod k použití.

1 Bezpečnostní pokyny



Při zápachu plynu:

- 1) Žádný otevřený oheň! Nekouřit!**
- 2) Zamezit tvorbě jisker!
Nepoužívat elektrické vypínače, telefon nebo dveřní zvonek!
Nedotýkati se síťových zástrček!**
- 3) Uzavřít hlavní uzávěr plynu!**
- 4) Otevřít okna a dveře!**
- 5) Varovat obyvatele objektu a objekt opustit!**
- 6) Z prostoru mimo objekt vyrozumět dodavatele plynu, nebo odbornou topenářskou firmu!**

V jiných případech nebezpečí uzavřít hlavní uzávěr plynu a zařízení odpojit od elektrické sítě, např. nouzovým vypínačem vytápění před prostorem umístění kotle.

2 Prostor umístění/kotelna



POZOR!

Otvory přívodu vzduchu a větrání nesmí být zmenšovány nebo uzavřeny.



POZOR!

Vznětlivé materiály nebo kapaliny nesmí být v blízkosti topného kotle skladovány ani používány.



UPOZORNĚNÍ

Pro zamezení škod na vytápěcím zařízení je třeba zamezit znečištění spalovacího vzduchu halogenovanými uhlovodíky (např. spreje, ředidla a čisticí prostředky, barvy a lepidla), jakož i silnou tvorbou prašnosti. Místo, kde je přístroj instalován, musí být dostatečně větráno a chráněno proti mrazu.

3 Práce na přístroji pro vytápění



POZOR!

Montáž, připojení přívodu plynu a odvodu spalin, první uvedení do provozu, připojení k elektrické síti a údržba smí být prováděna výhradně autorizovaným odborným pracovníkem.

Práce na dílech vedení plynu smí být prováděny pouze autorizovaným odborným pracovníkem.



UPOZORNĚNÍ

Údržbu a čištění přístroje je třeba provádět minimálně jedenkrát za rok. Zároveň bude zkontrolováno, zda přístroj funguje bez závad. Nedostatky je třeba ihned odstranit.

Doporučujeme Vám uzavřít smlouvu na provádění údržby s odbornou firmou.

4 Obsluha

Odborný pracovník dostatečně informuje uživatele v rozsahu provozu a obsluhy vytápěcího zařízení a předá k dispozici technická data.

5 Údržba

Údržbu a čištění přístroje je třeba provádět minimálně jedenkrát za rok.

6 Uvedení do provozu

Prosím, věnujte pozornost také návodu k obsluze regulačního přístroje!

6.1 Kontrola tlaku vody

- Aktuální tlak v zařízení kontrolujte na manometru tlaku pod přístrojem vytápění. Optimální plnicí tlak činí 1,5 bar.

6.2 Doplnění a odvzdušnění vytápěcího zařízení



POZOR!

V tuto chvíli nesmí být přístroj spuštěn.



POZOR!

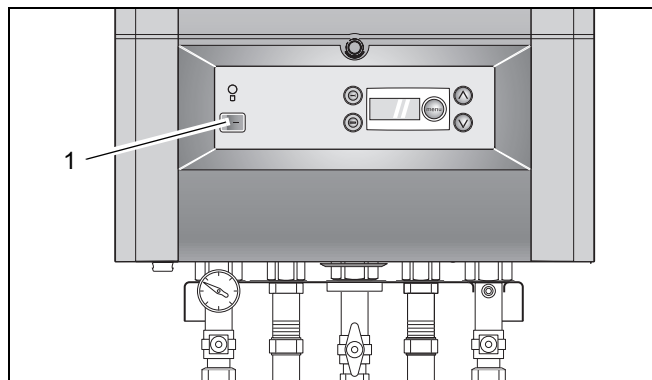
Jako topného media není povoleno použití nemrznoucích směsí!

Vytápěcí zařízení plnit pouze čistou vodou z vodovodního řadu.

- Přístroj odstavit z provozu přepnutím provozního vypínače do polohy "0" (obr. 1, poz. 1).

U Single přístroje:

- Na vodovodní kohout připojit hadici a nechat vytékat vodu až hadice nebude obsahovat žádný vzduch.
- Vodovodní kohout uzavřít.



Obr. 1 DBA - síťový vypínač

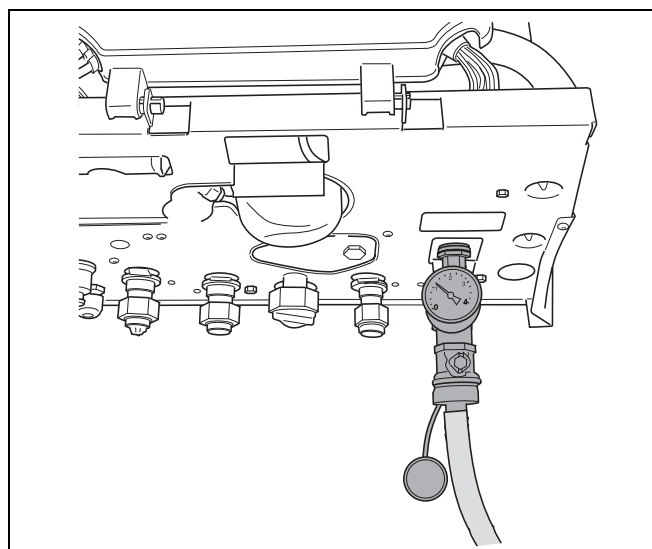
- Hadici připojit na plnicí kohout přístroje (obr. 2).



POZOR!

Odvzdušnění vytápěcího zařízení je důležité. Je-li vytápěcí zařízení plněno zvolna, shromažďuje se veškerý vzduch v nejvyšším bodu vytápěcího zařízení.

- Vodovodní kohout otevřít naplno a plnicí kohout jen zčásti. Tímto způsobem bude vytápěcí zařízení plněno správně.
- Zařízení naplnit na tlak asi 1,5 bar a poté plnicí kohout uzavřít.
- Všechny odvzdušňovací ventily v zařízení od spodu nahoru otevřít a uzavřít, takže se veškerý vzduch ve vytápěcím zařízení může odloučit.
- Je-li vytápěcí zařízení odvzdušněno, zkontrolovat na displeji tlak. Je-li tlak nižší než 1.0 bar, je třeba přístroj doplnit tak, jak je výše popsáno.
- Vodovodní kohout uzavřít.



Obr. 2 Plnění Single přístroje

- Uzavřít plnicí kohout přístroje.
- Odpojit hadici.

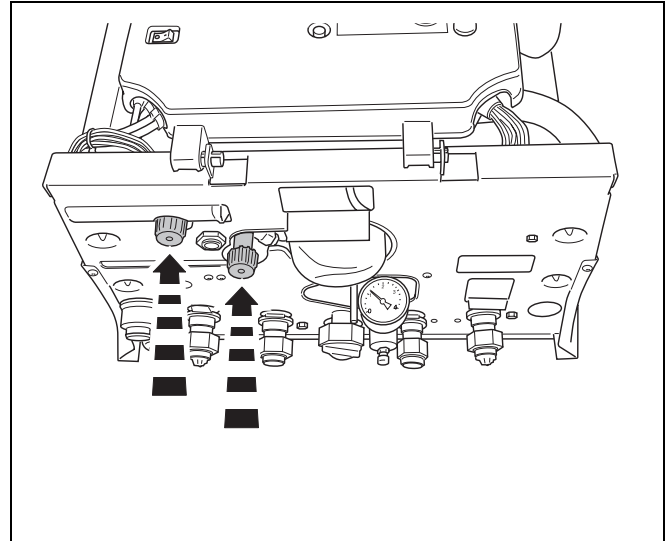
U kombi přístroje:

- Otevřít údržbové kohouty na připojení výstupu a zpátečky.
- Oba oddělovací kohouty otevřít (obr. 3) a zařízení plnit na tlak 1,0 - 1,5 bar.
- Oba oddělovací kohouty uzavřít.
- Všechny odvzdušňovací ventily v zařízení od spodu nahoru otevřít a uzavřít, takže se veškerý vzduch ve vytápěcím zařízení může odloučit.
- Je-li vytápěcí zařízení zcela odvzdušněno, zkontrolovat tlak na analogovém manometru tlaku. Je-li tlak nižší než 1.0 bar, je třeba přístroj doplnit tak, jak je výše popsáno.



POZNÁMKA

Musí-li však být vytápěcí zařízení doplňováno často, jedná se možná o ztrátu vody. Informujte Vaši odbornou firmu.



Obr. 3 Plnění kombi přístroje (oddělovací kohouty)

6.3 Nastavení na DBA

Topný přístroj je vybaven DBA. DBA je spínací centrálou pro topný přístroj. Umožňuje obsluhu přístroje, veškerá nastavení, např. nastavení teploty teplé vody.

Na DBA se nacházejí následující elementy:

Provozní vypínač

Obsluhou provozního vypínače (obr. 4, poz. 1) může být zapnut nebo vypnut přívod el. proudu do přístroje.

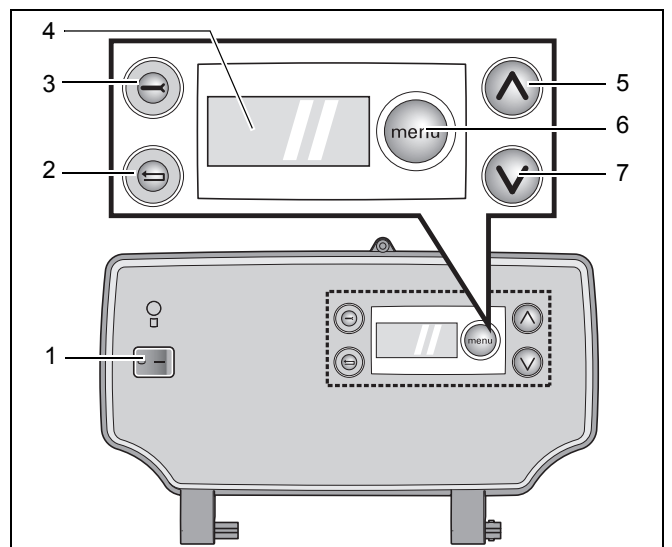
Tlačítko reset

Když je na displeji indikován blikající kód poruchy, je možné přístroj použitím tlačítka reset (obr. 4, poz. 3) opětovně nastartovat.



UPOZORNĚNÍ

Topný přístroj může být resetován je tehdy, když je na displeji indikován blikající kód poruchy.

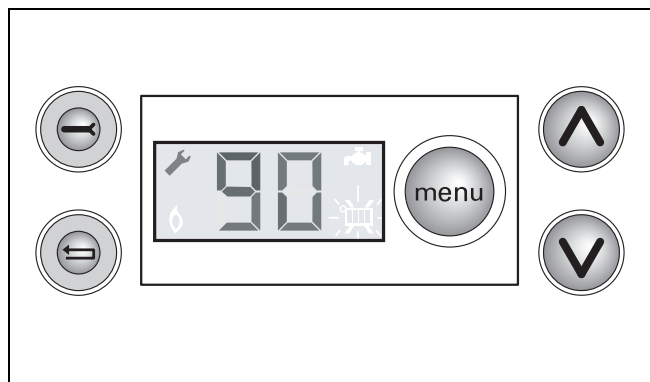


Obr. 4 DBA

- poz. 1: Provozní vypínač
- poz. 2: Tlačítko reset
- poz. 3: Tlačítko servis
- poz. 4: Displej
- poz. 5: Tlačítko šipky nahoru
- poz. 6: Tlačítko menu
- poz. 7: Tlačítko šipky dolu

Tlačítko servis

Po stisknutí tlačítka servis (obr. 4, poz. 4) běží topný přístroj v servisním provozu (obr. 5).



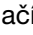


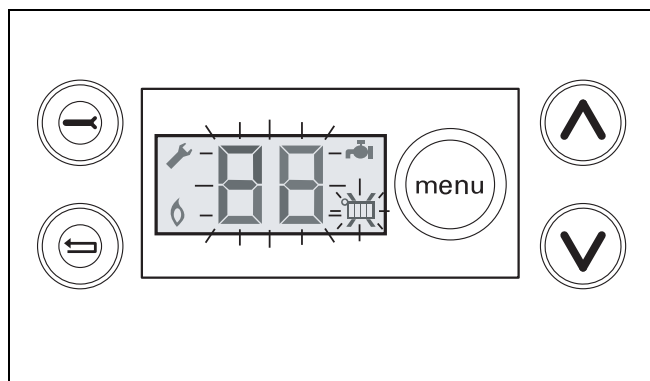
Obr. 5 DBA se symbolem maticového klíče v servisní poloze

Displej

Na displeji (obr. 4, poz. 2) budou zobrazena všechna nastavení a indikovány kódy poruch (obr. 6).


Tlačítko menu



Nastavení topného kotle může být na DBA pomocí tlačítka ,  tlačítka a  tlačítka (obr. 4, poz. 5, 6 a 7) prolistováno. Viz menu 2: "Nastavení" na straně 7.




Obr. 6 DBA - nastavení menu

6.3.1 Provozní nastavení

- Nastavení provozu TUV:
Tlačítkem Menu  (obr. 4, poz. 6) nastavte požadovaný způsob provozu ohřevu teplé užitkové vody (viz. tab. 1 a menu 2: "Nastavení" na straně 7).


Nastavení	Význam
 - ECO / Studený start	Minimální komfort, úspora energie a zamezení zanášení výměníku. Kotel je v provozu jen během odběru teplé užitkové vody.
 - Komfort / Teplý start	Maximální komfort a krátké čekání na TUV.

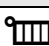

Tab. 1 Nastavení odběru TUV

- Nastavení požadované teploty TUV:
Tlačítkem Menu  (obr. 4, poz. 6) nastavte požadovaný způsob provozu ohřevu teplé užitkové vody (viz. tab. 2 a menu 2: "Nastavení" na straně 7).


Nastavení	Jednotky	Význam
40 ... 60	°C	Požadovaná teplota teplé užitkové vody.

Tab. 2 Nastavení teploty TUV

- Nastavení provozu vytápění:
Tlačítkem Menu  (obr. 4, poz. 6) nastavte požadovaný způsob provozu vytápění (viz. tab. 3 a menu 2: "Nastavení" na straně 7).

Nastavení	Význam
	Vytápění zapnuto
	Vytápění vypnuto (letní provoz) Probíhá pouze ohřev TUV.

Tab. 3 Nastavení provozu vytápění

- Nastavení teploty výstupní vody pro vytápění:
Tlačítkem Menu  (obr. 4, poz. 6) nastavte požadovanou teplotu výstupní vody pro vytápění (viz. tab. 4 a menu 2: "Nastavení" na straně 7).

Nastavení	Jednotky	Význam
30 ... 90	°C	Požadovaná teplota výstupní vody pro vytápění.

Tab. 4 Nastavení požadované teploty výstupní vody pro vytápění

Menu normální provoz			
1	Aktuálně změřená teplota výstupu vytápění ve °C.		
2	-Tlačítko podržet stisknuté.		
3	Aktuální průtok teplé vody v litrech/minutu.		
4	Pokračovat s menu normální provoz?	Ano	→ Krok 6
		Ne	→ Krok 5
5	-Tlačítko uvolnit.		→ Krok 1
6	-Tlačítko podržet stisknuté.		
7	Provozní kódy. Viz také tab. 5. V tomto případě: Příklad je v provozní připravenosti. Není žádný požadavek tepla.		→ Krok 4

Menu 1 Normální provoz

Menu nastavení			
1	Aktuálně změřená teplota výstupu vytápění ve °C		
2	Menu nastavení otevřít?	Ano	→ Krok 3
		Ne	→ Krok 1
3	-Tlačítko 1 x stisknout.		→ Krok 4
4	Je kotel v Kombi provedení?	Ano	→ Krok 5
		Ne	→ Krok 9
5	(/) Způsob provozu teplé vody. Jakmile je na displeji indikováno , může být aktuální způsob provozu teplé vody odečten, nebo podle potřeby nastaven.		
6	Nastavení způsobu provozu teplé vody?	Ano	→ Krok 7
		Ne	→ Krok 8
7	Jedním-nebo vícenásobným stisknutím tlačítek a může být provoz teplé vody zapnut nebo vypnut. () : Provoz TUV na ECO, () : Provoz TUV na "teplý start".		
8	-Tlačítko 1 x stisknout.		
9	Nastavená teplota teplé vody ve °C. Jakmile je na displeji indikováno , bude možné teplotu teplé vody odečíst, nebo podle potřeby nastavit.		
10	Nastavit teplotu teplé vody?	Ano	→ Krok 11
		Ne	→ Krok 12
11	Nižší: -Tlačítkem nastavit nižší teplotu teplé vody. Vyšší: -Tlačítkem nastavit vyšší teplotu teplé vody.		
12	-Tlačítko 1 x stisknout.		
13	(/) Způsob provozu vytápění. Jakmile je na displeji indikováno , bude možné aktuální provoz otopu odečíst, nebo podle potřeby nastavit.		
14	Nastavení provozu otopu?	Ano	→ Krok 15
		Ne	→ Krok 16
15	Jedním nebo vícenásobným stisknutím tlačítek a -může být provoz otopu zapnut nebo vypnut. () : Provoz otopu zapnut, () : Provoz otopu vypnut.		
16	-Tlačítko 1 x stisknout.		
17	Nastavená teplota výstupu vytápění ve °C. Jakmile je na displeji indikováno , bude možné teplotu výstupu vytápění odečíst, nebo podle potřeby nastavit.		

Menu 2 Nastavení

Menu nastavení			
18	Nastavení teploty výstupu vytápění?	Ano	→ Krok 19
		Ne	→ Krok 20
19	Nižší: -tlačítkem snížit teplotu výstupní otopné vody. Vyšší: -tlačítkem zvýšit teplotu výstupní otopné vody.		
20	Nebylo žádné tlačítko v činnosti déle než 10 sekund, nebo byl přívod proudu přerušen?	Ano	→ Krok 22
		Ne	→ Krok 21
21	-Tlačítko 1 x stisknout.		
22	Eventuální změny nastavení jsou nyní potvrzeny.		→ Krok 1

Menu 2 Nastavení

6.4 Provozní připravenost a poruchová hlášení

Tlačítkem -je možné sledovat provozní stav a jsou vidět hlášené poruchy.

Když není indikovaný kód uveden v tab. 5, je potřeba se obrátit na radu k odborníkovi.

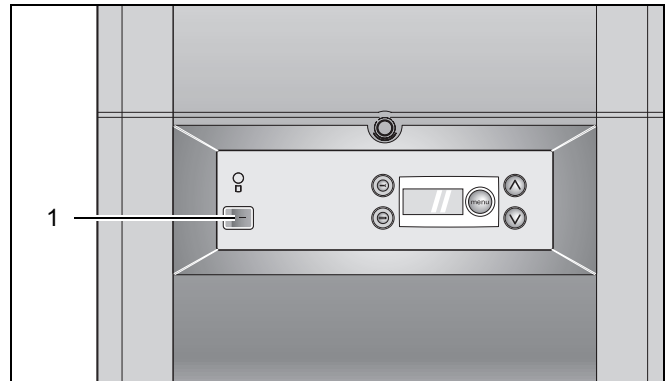
Údaje na displeji po stisknutí tlačítka	Popis	Opatření
0A, 0C, 0E, 0H, 0L, 0U, 0Y	Přístroj je v provozní připravenosti	
EA	Nezapaluje hořák.	Stisknout tlačítko reset (obr. 4, poz. 3). V případě, že po vícenásobném stisknutí tlačítka reset hořák nezapálí, je třeba se obrátit na radu k odborníkovi.
-H	Přístroj v provozu pro vytápění	Optimální komfort při 60 °C
=H	Přístroj v provozu pro teplou vodu	

Tab. 5 Provozní připravenost a poruchová hlášení

7 Odstávka z provozu

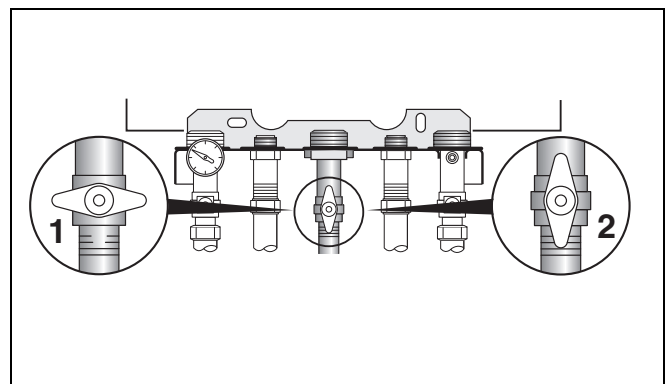
7.1 Odstávka z provozu obecně

- Provozní vypínač nastavit do polohy "0" (obr. 4, poz. 1).



Obr. 7 DBA – Provozní vypínač

- Kohout uzávěru plynu uzavřít ve směru chodu hodinových ručiček (obr. 8, poz. 1).



Obr. 8 Kohout uzávěru plynu

poz. 1: Kohout uzávěru plynu zavř

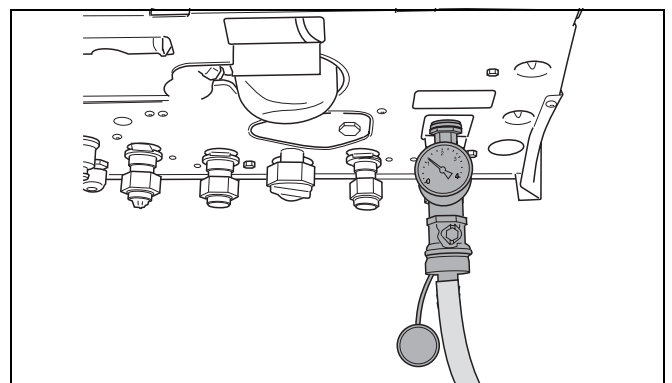
poz. 2: Kohout uzávěru plynu otevř

7.2 Vypuštění vytápěcího zařízení

- Vytápěcí přístroj odstavit z provozu podle odstavce 7.1.

U Single přístroje:

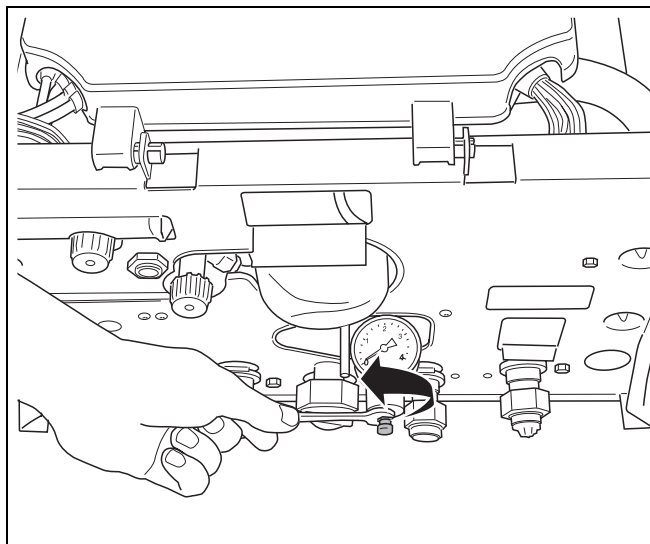
- Na plnicí a vypouštěcí kohout přístroje připojit hadici (obr. 9).
- Plnicí a vypouštěcí kohout zcela otevřít. Tímto způsobem bude vytápěcí zařízení správně vypuštěno.
- Všechny odvzdušňovací ventily v zařízení od spodu nahoru otevřít a uzavřít, takže bude všechna voda z vytápěcího zařízení vypuštěna.
- Plnicí a vypouštěcí kohout topného kotle uzavřít.
- Odpojit hadici.
- Na plnicí a vypouštěcí kohout namontovat uzavírací krytku.



Obr. 9 Vypuštění Single přístroje

U Kombi přístroje:

- Kohouty pod manometrem otevřít (obr. 10), takže bude všechna voda z vytápěcího zařízení vypuštěna.
- Kohouty opět uzavřít.
- Všechny odvzdušňovací ventily v zařízení od spodu nahoru otevřít a uzavřít, takže bude všechna voda z vytápěcího zařízení vypuštěna.



Obr. 10 Vypuštění kombi přístroje

7.3 Nebezpečí zamrznutí

Nebezpečí zamrznutí přístroj

Vytápěcí přístroj je automaticky chráněn proti zamrznutí. V případě poklesu teploty vody pod 7 °C, bude přístroj automaticky spuštěn.

Nebezpečí zamrznutí otopného systému

- Regulátor teploty v prostoru nastavit na 16 °C.
Pro další informace viz návod k obsluze regulačního přístroje.



POZOR!

Vytápěcí zařízení, není-li v provozu při mrazu, může zamrznout. Vypusťte proto z vytápěcího zařízení všechnu otopnou vodu.



POZOR!

Jako topného media není povoleno použití nemrznoucích směsí!



Poznámky

Buderus, Váš spolehlivý partner.

Špičková technologie vytápění vyžaduje profesionální instalaci a údržbu.
Buderus proto dodává kompletní program exklusivně přes odborné topenářské firmy.
Zeptejte se jich na techniku vytápění.

Odborná firma pro vytápění:

Buderus
TEPELNÁ TECHNIKA

Buderus tepelná technika Praha, spol. s r.o.

Průmyslová 372/1
108 00 Praha 10 - Štěrboholy
Tel : (+420) 272 191 111
Fax : (+420) 272 700 618
<http://www.buderus.cz>
E-Mail: info@buderus.cz