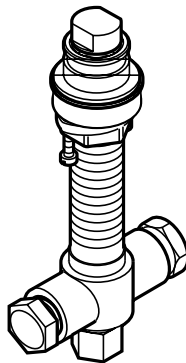
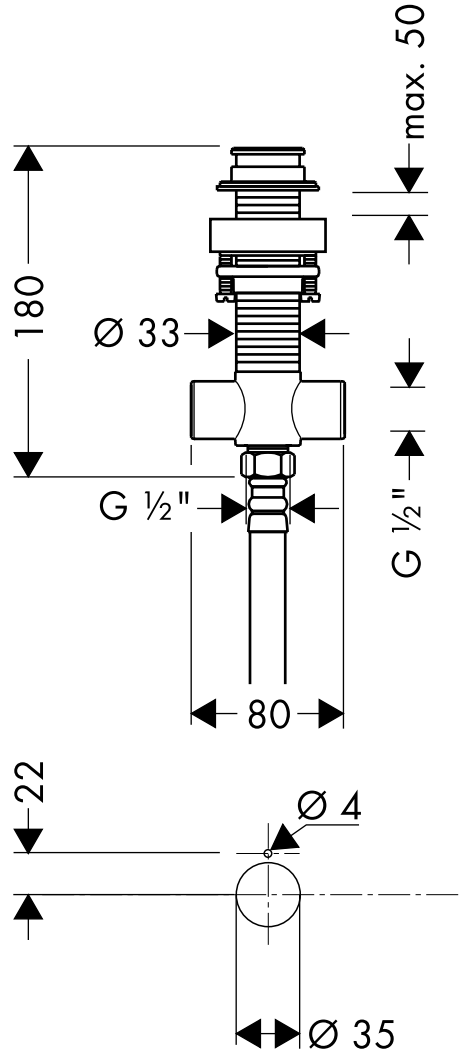
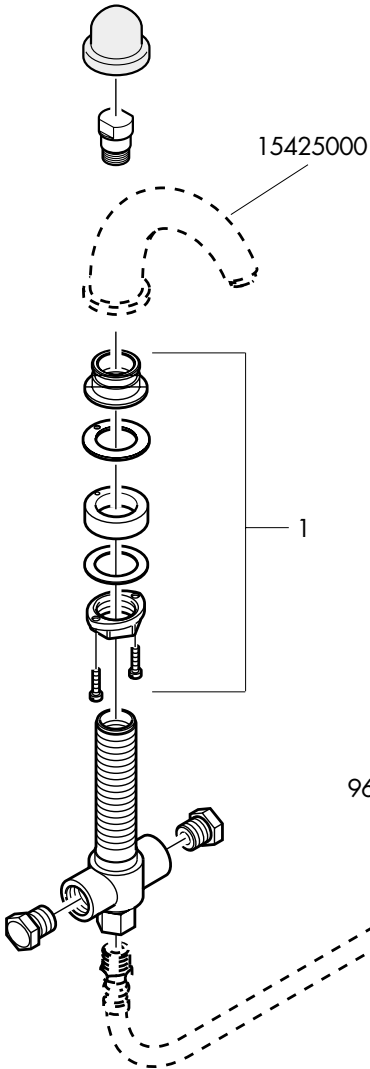


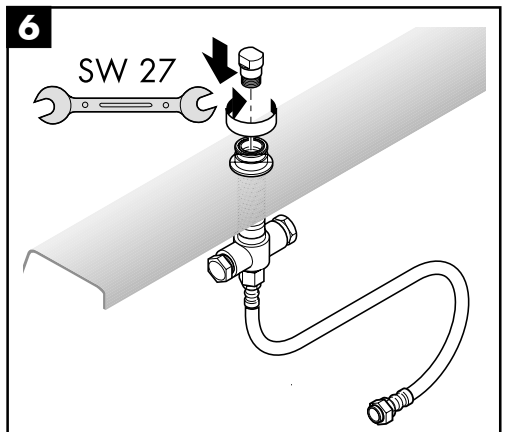
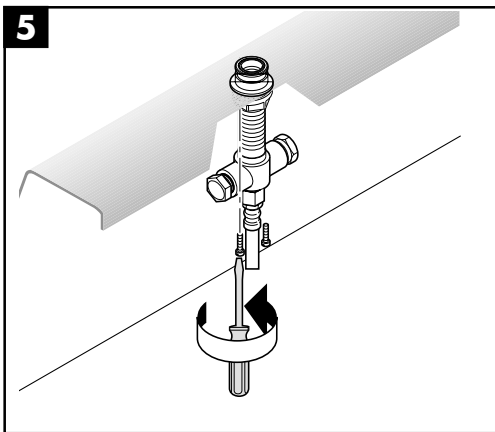
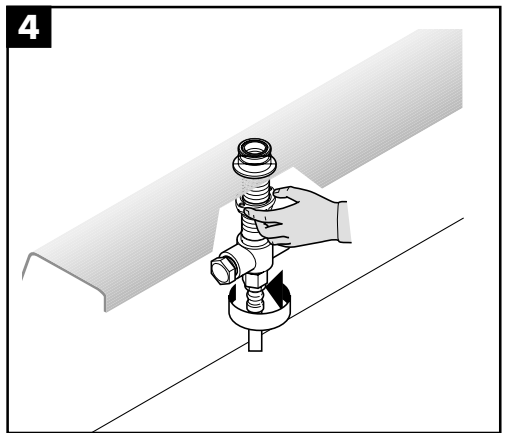
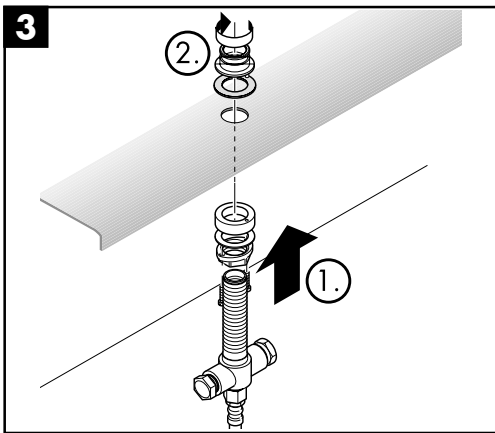
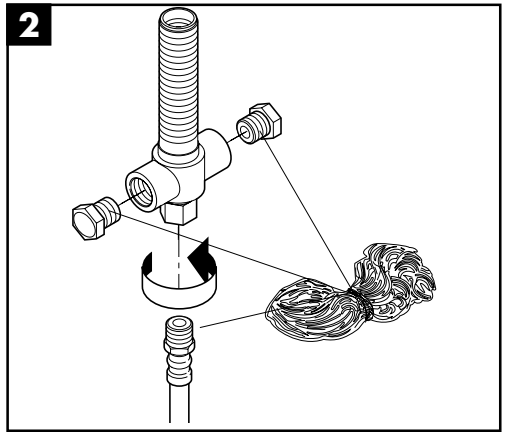
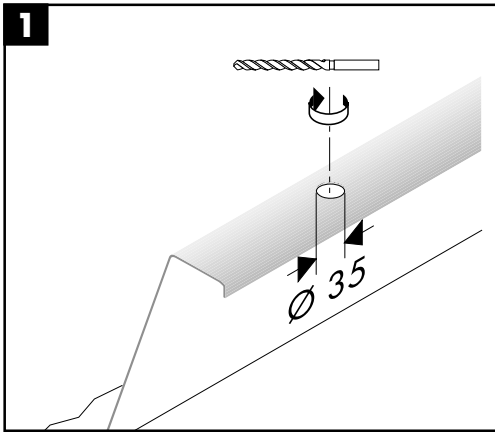
Service



96125000

hansgrohe





Technische Daten

Betriebsdruck:	max. 10 bar
Empfohlener Betriebsdruck:	1 - 5 bar
Prüfdruck:	16 bar
Heißwassertemperatur:	max. 80°C
Empfohlene Heißwassertemperatur:	65°C
Anschlüsse:	G ½"
Durchflußleistung:	ca. 22 l/min 3 bar
Prüfzeichen:	P-IX 3575/10

Endmontage

Art. Nr.: 15425XXX

Serviceteile

1 Schaftebefestigung 96080000

Informations techniques

Pression maximum de service autorisée:	10 bars
Pression de service conseillée:	1 - 5 bars
Pression maximum de contrôle:	16 bars
Température maximum d'eau chaude:	80°C
Température recommandée:	65°C
Raccordement:	G ½"
Débit:	env. 22 l/min à 3 bars

Finition

Réf.: 15425XXX

Pièces détachées

1 fixation cpl. 96080000

English**Technical Data**

Operating pressure:	max. 10 bars
Recommended operating pressure:	1 - 5 bars
Test pressure:	16 bars
Hot water temperature:	max. 80°C
Recommended hot water temperature:	65°C
Connections:	G ½"
Rate of flow 3 bars:	approx. 22 l/min

Final Assembly

Nr. 15425XXX

Spare parts

1 fixation cpl. 96080000

Italiano**Dati tecnici**

Pressione d'uso:	max. 10 bar
Pressione d'uso consigliata:	1 - 5 bar
Pressione di prova:	16 bar
Temperatura dell'acqua calda:	max. 80°C
Temperatura dell'acqua calda consigliata:	65°C
Raccordi:	G ½"
Potenza di erogazione:	22 l/min 3 bar

Montaggio finale

Art. nr. 15425XXX

Parti di ricambio

1 set di fissaggio cpl. 96080000

Datos técnicos

Presión en servicio:	max 10 bar
Presión recomendada en servicio:	1 - 5 bar
Presión de prueba:	16 bar
Temperatura del agua caliente:	max 80°C
Temperatura recomendada de agua caliente:	65°C
Racores excéntricos:	G ½"
Caudal máximo:	22 l/min 3 bar

Montaje final

No.: 15425XXX

Repuestos

1 Set de fijación 96080000

Technische gegevens

Werkdruk:	max. 10 atm.
Aanbevolen werkdruk:	1 - 5 atm.
Getest bij:	16 atm.
Temperatuur warm water:	max. 80°C
Aanbevolen warm water temperatuur:	65°C
Aansluitingen:	G ½"
Doorstroomcapaciteit:	22 l/min (3 atm.)

Afmontage

Urset nr. 15425XXX

Service onderdelen

1 Schachtbevestigingsset 96080000

Dansk**Tekniske data**

Driftstryk:	max. 10 bar
Anbefalet driftstryk:	1 - 5 bar
Prøvetryk:	16 bar
Varmtvandstemperatur:	max. 80°C
Anbefalet varmtvandstemperatur:	65°C
Tilslutninger:	G ½"
Gennemstrømningskapacitet:	22 l/min 3 bar

Slutmontering

Nr. 15425XXX

Reservedele

1 Befæstigelse 96080000

Português**Dados Técnicos**

Pressão de funcionamento:	max. 10 bar
Pressão de funcionamento recomendada:	1 - 5 bar
Pressão testada:	16 bar
Temperatura da água quente:	max. 80°C
Temperatura da água quente recomendada:	65°C
Ligações:	G ½"
Caudal:	aprox. 22 l/min 3 bar

Acabamento Final

15425XXX

Peças de substituição

1 Conjunto de fixação 96080000

D Gewährleistungen:

Sie haben ein Qualitätsprodukt der Firma Hansgrohe erworben. Alle diejenigen Teile, die sich innerhalb von 24 Monaten seit Einbau wegen fehlerhafter Bauart, schlechtem Material oder mangelhafter Ausführung als unbrauchbar oder in ihrer Brauchbarkeit nicht unerheblich beeinträchtigt herausstellen, werden von uns unentgeltlich nach unserer Wahl ausgetauscht oder neu geliefert. Mehrere Nachbesserungsversuche oder Neulieferungen sind zulässig. Ersetzte Teile werden unser Eigentum. Wenden Sie sich wegen der Abwicklung bitte direkt an Ihren Fachhändler. Keine Haftung übernehmen wir für Schäden, verursacht durch: ungeeignete oder unsachgemäße Verwendung; fehlerhafte Montage; Einbau bzw. Inbetriebsetzung durch den Käufer oder Dritte; natürliche Abnutzung; fehlerhafte oder nachlässige Behandlung; fehlende oder mangelhafte Wartung; ungeeignete Betriebsmittel; mangelhafte Bauarbeiten; chemische, elektrochemische oder elektrische Einflüsse.

F Garanties:

Vous venez d'acquérir un produit de qualité Hansgrohe. Toutes les pièces qui, dans un délai de 24 mois après leur installation, de par un défaut de matière première, d'usinage ou d'assemblage, se révéleraient être inutilisables ou fonctionneraient mal, seront, selon notre choix, réparées ou échangées gratuitement. Nous nous réservons le droit de procéder à plusieurs réparations ou échanges. Les pièces retournées deviendront notre propriété. Pour la procédure, nous vous prions de vous adresser directement à votre fournisseur, en prenant soin de vous munir de ce bon de garantie et de votre facture. Nos produits sont garantis sous réserve d'être installés par des professionnels qualifiés, conformément aux règles de l'art, à nos instructions de montage, aux normes et aux DTU en vigueur. Nous déclinons toute responsabilité pour les dommages causés par:

une utilisation anormale; une installation non conforme ou mal adaptée; une usure normale; un entretien déficient; ou inexistant (changement de joints, nettoyage de filtres, graissage, etc, devant être assurés par l'utilisateur); une utilisation de produits corrosifs ou abrasifs pour le nettoyage; le gel; les influences chimiques, électrochimiques ou électriques - les dommages occasionnés par la qualité de l'eau, notamment le calcaire; une détérioration par des corps étrangers (sable, limaille, etc) véhiculés par l'eau.

GB**Warranty:**

You have purchased a quality product from Hansgrohe. All parts which show any kind of fault as far as construction, material or assembly are concerned within the first 24 months after installation, we will repair or exchange the part in question free of charge. Faulty items become our property. We do not grant warranty for faults caused by:

unsuitable or improper use; incorrect assembly; installation or start of the installation by the purchaser or other non-qualified plumber, natural wear out, improper or careless treatment, lack of maintenance; unsuitable usage; chemical, electro-chemical or electrical influences.

I**Condizioni di garanzia:**

Avete acquistato un prodotto di qualità Hansgrohe. Se un difetto, dovuto sia ad un vizio di fabbricazione che ad un'imperfezione del materiale, dovesse manifestarsi entro 24 mesi dalla posa in opera, procederemo alla sostituzione gratuita del pezzo. In questo caso, rivolgetevi direttamente al Vostro rivenditore, che attuerà la procedura necessaria.

Tuttavia, non garantiamo i danni causati da: un utilizzo anomalo o inadeguato; un'installazione difettosa (montaggio o incasso) o una messa in opera non conforme, realizzata dall'acquirente o da terzi; la normale usura; l'uso negligente o errato; l'impiego di prodotti di pulizia e manutenzione inadatti; un'errata concezione dell'impianto; influenze dovute ad agenti chimici, elettrochimici o elettrici.

E**Garantía:**

Ud. ha adquirido un producto de calidad de la empresa Hansgrohe. Todas las piezas que en el plazo de 24 meses después de su instalación resulten defectuosas, serán substituidas o reparadas gratuitamente por nosotros según nuestro criterio. Varios intentos de reparación ó substitución serán admisibles. Las piezas sustituidas serán de nuestra propiedad. Para cualquier reclamación les rogamos se dirijan a su proveedor. No nos hacemos responsables de los daños producidos por:

Uso inadecuado; montaje defectuoso; instalación y puesta en marcha por el comprador ó personal no cualificado; desgaste natural; medios de mantenimiento inadecuado; obras deficientes; defectos por reacciones químicas; electroquímicas o eléctricas.

NL**Garantiebepalingen:**

U heeft een kwaliteitsproduct van Hansgrohe gekocht. Indien er binnen 24 maanden na montage door een constructiefout, slecht materiaal of onvolledige uitvoering onbruikbaar zijn of in gebruik te kort schieten, worden naar onze beoordeling gratis gerepareerd of vervangen. Meerdere reparaties of vervangingen van hetzelfde onderdeel zijn mogelijk. De vervangen onderdelen worden eigendom van Hansgrohe. Wendt u zich voor de afwikkeling tot uw leverancier. Wij zijn niet aansprakelijk voor schade die veroorzaakt door:

oneigenlijk of niet correct gebruik, foutieve montage, inbouw of ingebruikstelling door koper of derden, natuurlijke slijtage, verkeerde of nalatige behandeling, verkeerd of gebrekkig onderhoud, onjuist gereedschap en chemische, elektrochemische of elektrische invloeden. Bovendien geeft Hansgrohe 5 jaar garantie op het functioneren van de reinigingssystemen TurboClean, Quiclean en Rubit.

DK**Garantibetingelser:**

De har købt et Hansgrohe kvalitetsprodukt. Såfremt der indenfor 24 måneder efter monteringen af Deres nye Hansgrohe produkt opstår skader forårsaget af materiale- og produktionsfejl ombytter vi produktet uden beregning. Den ombyggede vare bliver Hansgrohe's ejendom.

Hansgrohe hæfter ikke for skader, der er opstået ved hårdhændet og ukorrekt behandling, fejlmontering, manglende eller ukorrekt rengøring og vedligeholdelse samt naturlig slijtage.

P**Garantia:**

Acabou de adquirir um produto Hansgrohe de alta qualidade. Caso surja algum defeito durante os primeiros 24 meses após a instalação devido a defeito de fabrico ou do material propriamente dito, garantimos a substituição gratuita da peça defeituosa. Neste caso, por favor contacte directamente o seu revendedor especializado.

Todavia não aceitamos qualquer responsabilidade por danos causados por: Utilização incorrecta ou anormal, instalação e / ou montagem deficientes feita pelo comprador ou terceiros, desgaste normal pelo uso, tratamento negligente ou impróprio, produtos de manutenção inadequados, má concepção da construção, influências químicas, electroquímicas ou eléctricas.



hansgrohe

AXOR | PHÂRO

Hansgrohe · Postfach 1145 · D-77761 Schiltach · Telefon +49 (0) 78 36/51-1282 · Telefax +49 (0) 7836/511440
E-Mail: info@hansgrohe.com · Internet: www.hansgrohe.com

09/2001
9.08705.03