

LED osvětlení nad zrcadlo OLYMP 1210-04 Montážní návod

Před instalací si prosím pečlivě prostudujte montážní návod!

I. Použití

Tenký módní design. Tělo lampy je vyrobeno z pochromované hliníkové slitiny 6063. Pevný, odolný povrch, na kterém se neusazuje prach a dobře odvádí teplo. Ideální použití pro osvětlení zrcadel a nástěnné umístění v obytných budovách, hotelích, restauracích kancelářích ap.

II. Parametry zařízení

Označení výrobku: 1210-04 - Olymp LED svítidlo

Napájecí napětí : DC 12V

Maximální výkon: 1 X 3W

Rozměry: 195x30x22mm

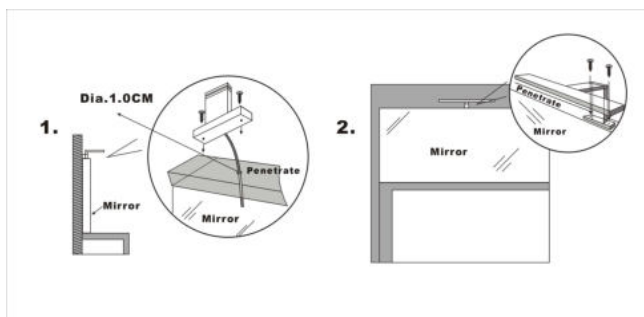
Barva světla: warm white

Počet LED: 1X3



III. Instalace

1. Zvolte si místo instalace, pokud montáž nad zrcadlem vyměřte si střed zrcadla. Svítidlo připevněte k rámu zrcadla pomocí přiložených šroubů. Dbejte na to, aby nedošlo k poškození elektrických kabelů. Minimální vzdálenost od osvětlované plochy je 30cm
2. Zapojte vydlici zdroje do zásuvky a zapněte vypínač.



IV. Bezpečnostní instrukce

- 1 . Elektrické zapojení svítidla musí provádět výhradně náležitě kvalifikovaná osoba.
- 2 . Údržbu a čištění provádějte pouze ve vypnutém stavu, po odpojení od sítě napětí.
Nepoužívejte čisticí prostředky, může dojít k poškození povrchu svítidla.
3. Ve vzdálenosti menší než 30 cm nesmí být umístěny hořlavé předměty (záclony, papír, atp.)

Dovozce do ČR: Sapho, s.r.o., Pakoměřice 87, 250 65 Líbeznice, www.sapho.cz