

EXTOL®
Lady

402401

IMPROVE YOUR DAY!

Vrtací akušroubovák / CZ
Vítací aku skrutkovač / SK
Akkus fúrócsavarozó / HU
Akku-Bohrschrauber / DE

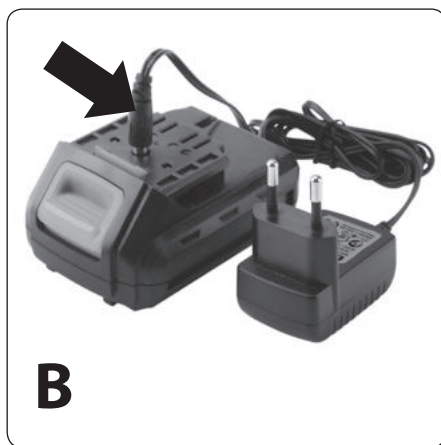
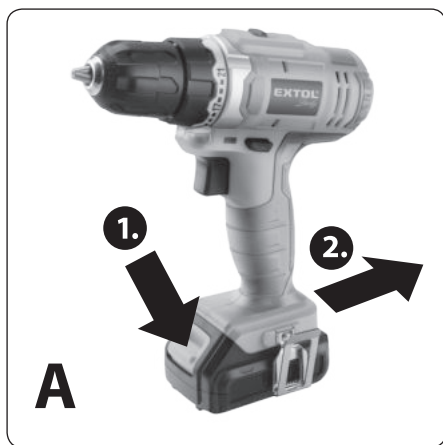


Původní návod k použití

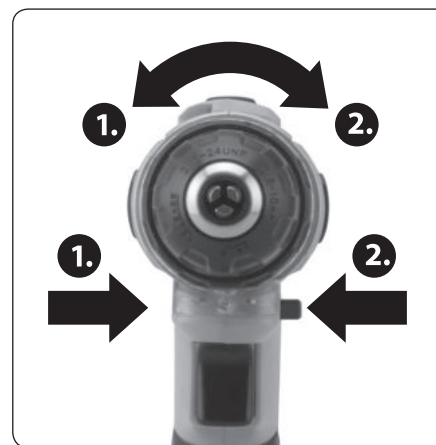
Preklad pôvodného návodu na použitie

Az eredeti használati utasítás fordítása

Übersetzung der ursprünglichen Bedienungsanleitung



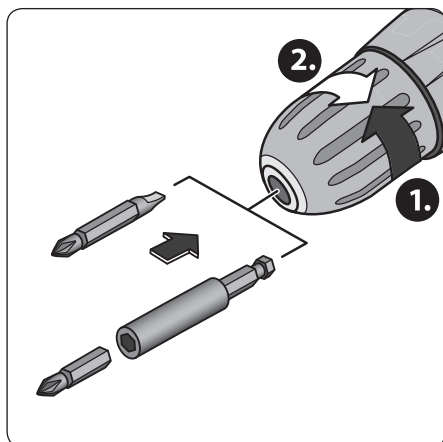
Obr. 1 / 1. ábra / Abb. 1



Obr. 4 / 4. ábra / Abb. 4



Obr. 5 / 5. ábra / Abb. 5



Obr. 2 / 2. ábra / Abb. 2



Obr. 3 / 3. ábra / Abb. 3



Obr. 6 / 6. ábra / Abb. 6

Úvod

Vážený zákazníku,

děkujeme za důvěru, kterou jste projevili značce Extol® zakoupením tohoto výrobku.

Výrobek byl podroben testům spolehlivosti, bezpečnosti a kvality předepsaných normami a předpisy Evropské unie.

Š jakýmkoli dotazy se obraťte na naše zákaznické a poradenské centrum:

www.extol.cz info@madalbal.cz

Tel.: +420 577 599 777

Výrobce: Madal Bal a. s., Průmyslová zóna Příluky 244, 76001 Zlín, Česká republika

Datum vydání: 15. 6. 2017

I. Technické údaje

Objednávací číslo	402401
Typ akumulátoru	Li-ion
Napětí; kapacita akumulátoru	12 V; 1300 mAh
Krouticí moment	18 Nm
Počet akumulátorů v dodávce	1
Doba nabíjení plně vybitého akumulátoru ¹⁾	4,5 hod.
Nepřetržitá doba chodu při max. otáčkách z plného nabití akumulátoru ¹⁾	0,5 hod.
Počet stupňů krouticího momentu	21+vrtní
Otáčky bez zatížení	I. 0-400 min ⁻¹ II. 0-1500 min ⁻¹
Upínací rozsah	0,8-10 mm
Závit skříčidlové hlavy	3/8-24 UNF
Hmotnost s akumulátorem	0,95 kg
Hladina akustického tlaku a výkonu; nejistota K ²⁾	L _{pA} =76,1 dB(A), L _{WA} =87,2 dB(A) K=±3dB(A)
Max. celkové vibrace a _H na rukojeti (součet tří os)	2,5 m/s ² ; K=±1,5 m/s ²
NABÍJEČKA 402400A	
Napájecí napětí nabíječky	100-240 V~50/60 Hz
Výstup nabíječky	15 V; 0,25 A DC

Tabulka 1

- 1) Uvedená doba se vztahuje k neopotřeбенému akumulátoru. Akumulátory podléhají opotřeбенí (stárnutí) v závislosti na četnosti používání a zatěžování, nevhodných klimatických podmínkách (mráz), jde o přirozený jev. Starý akumulátor bude rychleji vybitý než nový a rovněž bude nižší výkon akušroubováku. Doba nepřetržitého chodu byla měřena při max. otáčkách bez zatížení do přerušení chodu v důsledku vybití akumulátoru.
Doba nabíjení byla měřena nabíjením plně vybitého akumulátoru do plného nabití.
- 2) Deklarovaná souhrnná hodnota vibrací a deklarovaná hodnota emise hluku se změnila v souladu se standardní zkušební metodou a smí se použít pro porovnání jednoho nářadí s jiným. Deklarovaná souhrnná hodnota vibrací a deklarovaná hodnota emise hluku se smí také použít k předběžnému stanovení expozice.

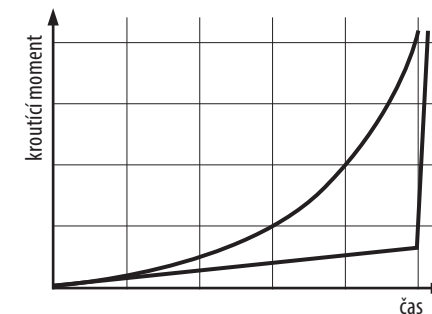


VÝSTRAHA

Emise vibrací a hluku během skutečného používání nářadí se může lišit od deklarovaných hodnot v závislosti na způsobu, jakým se nářadí používá, zejména jaký se opracovává druh obrobku. Je nutné určit bezpečnostní měření k ochraně obsluhující osoby, která jsou založena na zhodnocení expozice ve skutečných podmínkách používání (počítat se všemi částmi pracovního cyklu, jako je čas, po který je nářadí vypnuto a kdy běží naprázdno kromě času spuštění).

II. Charakteristika-účel použití

- Vrtací akušroubovák Extol® Lady 402401 je určen k dotahování a povolování šroubů či vrutů, dále k vrtání do dřeva, kovu a plastů.
- Nízká hmotnost, ergonomický tvar a vyvážení akušroubováku činí práci příjemnější a méně únavnou.
- Zabudovaná LED dioda osvětluje pracovní místo a pogumovaná rukojeť tlumí vibrace a činí práci příjemnější a bezpečnější.
- Krouticí moment akušroubováku má tzv. „soft“ a „hard“ profil v závislosti na materiálu a typu činnosti. Od začátku vrtání (při nastaveném krouticím momentu) či šroubování vrutů do měkkého dřeva či plastu (měkkých materiálů) se krouticí moment pozvolna zvyšuje v závislosti na hloubce zavrtaného vrtáku či zašroubovaného vrutu (viz křivka v grafu s pozvolným náběhem, tzv. „soft“ krouticí moment). V případě šroubování dlouhých vrutů do tvrdých materiálů, ale i vrtání do tvrdších materiálů a zejména pak při dotahování, začne krouticí moment náhle velmi rychle narůstat až po dosažení max. hodnoty krouticího momentu nastavené na prstenci akušroubováku v rámci přednastaveného rychlostního stupně 1 nebo 2. (viz křivka v grafu se zlomovým nárůstem krouticího momentu tzv. „hard“ krouticí moment).



Obr. 7

- Nabíječka akumulátoru nemá zásuvný modul pro zasunutí akumulátoru, ale nabíječka se k akumulátoru připojí pouze prostřednictvím konektoru, čímž je snížen potřebný skladovací prostor, viz obr.1B.

- Díky Li-ion akumulátoru je možné akumulátor dobít i ze stavu neúplného vybití, aniž by se tím snižovala jeho kapacita, což umožňuje mít akušroubovák brzy připravený k dlouhodobějšímu použití.
- Li-ion akumulátor má vyšší „koncentraci energie“ než např. nikl- kadmiový akumulátor, a proto má menší rozměry a nižší hmotnost.



- Li-ion akumulátor ztrácí energii vlivem samovybití velmi pomalu (cca 4% za měsíc) a vydrží dlouho nabitý. Akušroubovák je tak možné použít ihned v případě potřeby bez nutnosti dobíjení po dlouhodobějším odstavení z provozu.
- LED svítidlo pod tělem akušroubováku osvětluje pracovní místo po uvedení akušroubováku do chodu.

III. Součásti a ovládací prvky

Obr.5; pozice, popis

- 1) Sklíčidlo pro upnutí nástroje (hrotu, vrtáku)
- 2) Otočná část sklíčidlové hlavy pro rozevření či sevření sklíčidla
- 3) Prsteneček pro nastavení kroutícího momentu či režimu vrtání
- 4) Přepínač převodovky pro nastavení rychlostního stupně I. a II.
- 5) Větrací otvory motoru
- 6) Přepínač směru otáčení/ pojistka proti neúmyslnému stisknutí povozního spínače při střední pozici přepínače
- 7) Rukojeť
- 8) Závěska pro zavěšení akušroubováku např. za opasek

- 9) Odnímatelný akumulátor
- 10) Tlačítko pro odejmutí akumulátoru
- 11) Provozní spínač
- 12) LED kontrolka signalizující úroveň nabití akumulátoru
- 13) LED svítidlo pro osvětlení pracovního místa

IV. Před uvedením do provozu

⚠ UPOZORNĚNÍ

- Před použitím si přečtěte celý návod k použití a ponechte jej přiložený u výrobku, aby se s ním obsluha mohla seznámit. Pokud výrobek komukoli půjčujete nebo jej prodáváte, přiložte k němu i tento návod k použití. Zamezte poškození tohoto návodu. Výrobce nenese odpovědnost za škody či zranění vzniklá používáním přístroje, které je v rozporu s tímto návodem. Před použitím přístroje se seznámte se všemi jeho ovládacími prvky a součástmi a také se způsobem vypnutí přístroje, abyste mohli ihned vypnout případ nebezpečné situace. Před použitím zkontrolujte pevné upevnění všech součástí a zkontrolujte, zda nějaká část přístroje jako např. bezpečnostní ochranné prvky nejsou poškozeny, či špatně nainstalovány nebo zda nechybí. Toto platí i pro nabíječku. Je-li nabíječka poškozena, nepoužívejte ji a zajistěte její náhradu za originální nabíječku od výrobce. Z bezpečnostních důvodů je zakázáno používat jinou neoriginální nabíječku, která není přímo určena pro daný akumulátor. Přístroj s poškozenými částmi nepoužívejte a zajistěte jeho opravu v autorizovaném servisu značky- viz kapitola Servis a údržba.

- Před vkládáním/výměnou nástroje odpojte konektor nabíječky z akušroubováku.

NABÍTÍ AKUŠROUBOVÁKU

⚠ UPOZORNĚNÍ

- Akušroubovák je dodáván jen v částečně nabitém stavu, proto je nutné jej před použitím nabít.
1. Konektor nabíječky zasuňte do konektoru akumulátoru, viz. obr.1B. Vždy nejprve před připojením nabíječky do zásuvky s el. proudem připojte konektor nabíječky k akumulátoru.

2. Před zasunutím nabíječky do zásuvky s el. proudem zkontrolujte, zda hodnota napětí v zásuvce odpovídá hodnotě 100-240 V~50/60 Hz. Nabíječku je možné používat v tomto rozsahu napětí. Nabíječku před zasunutím do zásuvky s napětím zkontrolujte, zda nějaká její část není poškozena, pokud ano, nabíječku nepoužívejte a náhradu zajistěte v autorizovaném servisu značky Extol® (servisní místa naleznete na webových stránkách v úvodu návodu).

- Po připojení nabíječky do zásuvky s el. proudem dojde k rozsvícení červené LED diody na akumulátoru. Plně nabití akumulátoru je signalizováno zhasnutím červené diody a rozsvícením zelené diody (doba do plného nabití akumulátoru pro každý model akušroubováku je uvedena v tabulce s technickými údaji). Právo na změnu výše popsané signalizace nabití a nabití vyhrazeno z důvodu možné změny z výroby.

3. Po ukončení nabití nejprve odpojte nabíječku od zdroje el. proudu a poté konektor nabíječky od akušroubováku, nikoli v opačném pořadí kroků.

VLOŽENÍ/VÝMĚNA NÁSTROJE

- Otáčením přední části sklíčidlové hlavy otevřete sklíčidlo a do sklíčidla zasuňte stopku nástroje a nástroj zajistěte sevřením sklíčidla otáčením sklíčidlové hlavy v opačném směru, viz. obr.2. Nástroj musí být ve sklíčidle zasunutý dostatečně hluboko, aby byl dostatečně zajištěn pro práci.

NASTAVENÍ VHODNÉHO KROUTÍCÍHO MOMENTU PRO UTAHOVÁNÍ/POVOLOVÁNÍ

- Aby nedošlo ke stržení vzoru hlavy šroubu, hran hrotu či poškození materiálu, do kterého je šroub šroubován vlivem příliš vysokého kroutícího momentu např. při šroubování tenkých šroubů do měkkých materiálů, je vhodné otáčením prstenečku pro nastavení kroutícího momentu nastavit postupně vyšší kroutící moment v rozsahu stupně 1- 21, viz obr.3. Jakmile je dosaženo nastaveného kroutícího momentu, přestane se hrot otáčet a vřeteno začne uvnitř akušroubováku „přeskakovat“ aniž by se otáčelo. Pokud není šroub zvoleným nastaveným momentem dostatečně zašroubován či povoleno, je nutné zvýšit kroutící moment o potřebný stupeň. Optimální nastavení kroutícího momentu je

vhodné provést praktickou zkouškou na vzorku šroubovaného materiálu s použitím téhož materiálu a šroubu.

- Průběh kroutícího momentu v závislosti na materiálu je popsán v textu k obr.7.

NASTAVENÍ SMĚRU OTÁČENÍ VŘETENA/ BLOKACE OTÁČENÍ VŘETENA

- Pro utahování přepněte přepínač směru otáčení doprava a pro povolování doleva dle šipek, viz obr.4.
- Pro případ neúmyslného uvedení akušroubováku do chodu, např. pokud akušroubovák nepoužíváte nebo necháváte-li jej bez dozoru, přepněte tentýž přepínač do střední polohy. Tím dojde k zablokování provozního spínače proti neúmyslnému stisknutí a tím i neúmyslnému uvedení akušroubováku do chodu.

NASTAVENÍ RYCHLOSTNÍHO STUPNĚ

- Přepínačem rychlostního stupně obr. 5 nastavte rychlostní stupeň podle prováděné činnosti.
 - ➔ Pro utahování či povolování nastavte rychlostní stupeň 1 s nižšími otáčkami a vyšší silou, pro vrtání stupeň 2 s vyššími otáčkami a nižší silou.

⚠ UPOZORNĚNÍ

- Přenastavení rychlosti otáčení neprovádějte za provozu akušroubováku, poškozujete to převodovku.

V. Zapnutí/vypnutí

- Pro uvedení akušroubováku do chodu stiskněte provozní spínač (obr.6, pozice 11) a tím dojde také rozsvícení LED svítidla pro osvětlení pracovního místa (obr.6, pozice 13). Otáčky jsou v rámci přednastaveného rychlostního stupně (1 nebo 2) regulovány mírou stisknutí provozního spínače.
- Pro vypnutí akušroubováku provozní spínač uvolněte.
- Pokud během chodu přístroje bude patrný nestandardní zvuk, vibrace či chod, přístroj ihned vypněte a zjistěte a odstraňte příčinu nestandardního chodu. Je-li nestandardní chod způsoben závadou uvnitř přístroje, zajistěte jeho opravu v autorizovaném servisu značky Extol® prostřednictvím prodávajícího nebo se obraťte přímo na autorizovaný servis (servisní místa naleznete na webových stránkách v úvodu návodu).

- Úroveň nabití je signalizována diodou obr.6, pozice 12. Pokud je akumulátor plně nabit, svítí zeleně, přičemž intenzita světla se snižuje v závislosti na vybití akumulátoru. Pokud je akumulátor vybitý, kontrolka bude svítit červeně, přičemž se bude projevovat vliv elektronické ochrany akumulátoru proti nárazovému odběru proudu, viz odstavec níže.

VI. Způsob práce

- Na šroub nasadíte nejprve hrot a pak akušroubovák uveďte do chodu, jinak otáčející se nástroj nedosedne do hlavičky šroubu a může z něj sklouznout.
- Délka a průměr vrutů použitelných pro akušroubovák záleží na tvrdosti dřeva, a proto nejprve vyzkoušejte, zda akušroubovák zvládne zvolený vrut do dřeva našroubovat.
- Akušroubovák při práci pevně držte.
- Před odložením akušroubováku jej vypněte a vyčkejte, až se unášec přestane otáčet. Otáčející se unášec může o něco zavadit, což může vést ke ztrátě kontroly nad přístrojem.
- Akušroubovák nepřetěžujte. Dodržujte pravidelný režim práce s přestávkami.

OCHRANA AKUMULÁTORU PROTI NÁRAZOVÉMU ODBĚRU PROUDU



⚠ UPOZORNĚNÍ

- Akumulátor akušroubováku je vybaven elektronickou ochranou proti nárazovému odběru proudu při více vybitém akumulátoru, který ho poškozuje. Tato ochrana se projevuje tak, že při více vybitém akumulátoru se chod akušroubováku najednou zastaví i při stisknutí provozního spínače. Po uvolnění a opětovném stisknutí provozního spínače po určité chvíli, se akušroubovák opět na krátkou chvíli rozběhne, ale pak se jeho chod opět zastaví. Nejedná se o vadu akumulátoru, ale elektronickou ochranu.

- Akumulátor podléhá opotřebení v závislosti na stáří, intenzitě používání a nevhodných klimatických jevech (např. mrazu). Je přirozeným jevem, že starý či hodně používaný akumulátor má nižší kapacitu, tj. rychleji se vybíjí a je nutné jej častěji nabíjet, klesá výkon přístroje.

VII. Bezpečnostní pokyny pro akušroubovák

- Při provádění činnosti, kde se upevňovací prvek může dotknout skrytého vedení nebo svého vlastního přívodu, držte elektromechanické nářadí za izolované úchopové povrchy. Dotyk upevňovacího prvku se „živým“ vodičem může způsobit, že se neizolované kovové části elektromechanického nářadí stanou „živými“ a mohou vést k úrazu uživatele elektrickým proudem.
- K vyhledání takovýchto skrytých vedení použijte vhodná detekční zařízení elektřiny a kov a pokud to je to možné, zjistěte umístění rozvodů z výkresů.



Akušroubovák za chodu vytváří elektromagnetické pole, které může negativně ovlivnit fungování aktivních či pasivních lékařských implantátů (kardiostimulátorů) a ohrozit život uživatele. Před používáním tohoto nářadí se informujte u lékaře či výrobce implantátu, zda můžete s tímto přístrojem pracovat.

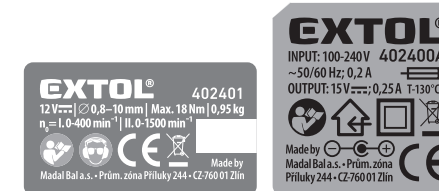
- Před výměnou nástroje, údržbou, pokud jej necháváte bez dozoru, přepravou a skladováním uzamkněte provozní spínač přepnutím přepínače směru otáčení do střední pozice, aby nemohlo dojít k neúmyslnému uvedení do chodu.
- Příklad nepoužívejte k jinému účelu použití, než ke kterému je určen. Příklad neupravujte pro jiný účel použití.

VIII. Bezpečnostní pokyny k akumulátoru a nabíječce

- Při špatném zacházení s akušroubovákem/akumulátorem může dojít k úniku elektrolytu z akumulátoru. Zamezte kontaktu elektrolytu s pokožkou. Dojde-li k poranění pokožky, důkladně ji umyjte vodou. V případě zasažení očí je důkladně vypláchněte čistou vodou a konzultujte s lékařem. V případě požití vyhledejte lékařskou pomoc.

- Zamezte používání nabíječky osobám (včetně dětí), jimž fyzická, smyslová nebo mentální neschopnost či nedostatek zkušeností a znalostí zabráňuje v bezpečném používání spotřebiče bez dozoru nebo poučení. Děti si se spotřebičem nesmějí hrát.
- Akumulátor nabíjejte v suchém prostředí a dbejte na to, aby se do nabíječky nedostala voda. Nabíječka je určena pro použití pouze v uzavřených prostorech.
- Nabíječku udržujte čistou a neprovozujte ji na snadno vznětlivém povrchu a v prostředí s nebezpečím výbuchu a požáru.
- Akumulátor nabíjejte jen po dobu potřebnou k nabíjení. Proces ukončení nabíjení je signalizován změnou světelné signalizace (viz výše).
- Akumulátor nabíjejte pouze originální nabíječkou, která je dodávána k danému nářadí. Použití jiné nabíječky může vést k nebezpečným situacím (např. požáru, či výbuchu).
- Akumulátor nabíjejte v rozmezí teplot $0^{\circ}\text{C} < t \leq 40^{\circ}\text{C}$. Mimo tento teplotní rozsah musí být zajištěna teplotní kompenzace okolím.
- Akumulátor chraňte před nárazy, vlhkostí, přímým slunečním zářením, teplotami vyššími než 50°C a akumulátor nikdy neotvírejte.
- Při poškození a nevhodném používání akušroubováku/akumulátoru z něho mohou unikat páry. Při nabíjení zajistěte dobré odvětrání a přívod čerstvého vzduchu. Výpary dráždí dýchací cesty. V případě potíží vyhledejte lékaře.
- Konektor nabíječky, vidlici nabíječky do zásuvky s el. proudem a konektor akušroubováku udržujte čisté a chraňte je před zanesením a poškozením či deformací.

IX. Odkaz na štítek a piktogramy



	Před použitím si přečtěte návod.
	Odpovídá příslušným požadavkům EU.
	Zařízení třídy ochrany II.
	Zásuvka určena pro dobíjení akumulátorové baterie stejnosměrným proudem.
	Stejnoseměrné napětí.
	Teplotní pojistka nabíječky.
	Nabíječka je určena pro použití pouze v uzavřených prostorech. Nutno chránit před vniknutím vody a vysokou vlhkostí.
	Symbol elektroodpadu. Nepoužitelný výrobek dle směrnice 2012/19 EU nesmí být vyhozen do směšného odpadu, ale musí být odevzdán k ekologické likvidaci do sběru elektrozařízení. Z přístroje uživatel či pracovník sběru surovin musí vyjmout akumulátor.
	Demontovaný akumulátor dle směrnice 2006/66 ES nesmí být vyhozen do směšného odpadu, ale musí být odevzdán na příslušném sběrném místě baterií.

Tabulka 2

X. Obecné bezpečnostní pokyny pro elektrické nářadí

⚠ VÝSTRAHA!

Je nutno přečíst všechny bezpečnostní pokyny, návod k používání, obrázky a předpisy dodané s tímto nářadím. Nedodržení veškerých následujících pokynů může vést k úrazu elektrickým proudem, ke vzniku požáru a/nebo k vážnému zranění osob.

Veškeré pokyny a návod k používání se musí uschovat, aby bylo možné do nich později nahlédnout.

Výrazem „elektrické nářadí“ ve všech dále uvedených výstražných pokynech je myšleno elektrické nářadí napájené (pohyblivým přívodem) ze sítě, nebo elektrické nářadí napájené z baterií (bez pohyblivého přívodu).

1) BEZPEČNOST PRACOVNÍHO PROSTŘEDÍ

- Pracoviště je nutné udržovat v čistotě a dobře osvětlené. Nepořádek a tmavé prostory bývají příčinou nehod.
- Elektrické nářadí se nesmí používat v prostředí s nebezpečím výbuchu, kde se vyskytují hořlavé kapaliny, plyny nebo prach. V elektrickém nářadí vznikají jiskry, které mohou zapálit prach nebo výpar.
- Při používání elektrického nářadí je nutno zamezit přístupu dětí a dalších osob. Bude-li obsluha vyrušována, může ztratit kontrolu nad prováděnou činností.

2) ELEKTRICKÁ BEZPEČNOST

- Vidlice pohyblivého přívodu elektrického nářadí musí odpovídat síťové zásuvce. Vidlice se nesmí nikdy jakýmkoliv způsobem upravovat. S nářadím, které má ochranné spojení se zemí, se nesmí používat žádné zásuvkové adaptéry. Vidlice, které nejsou znehodnoceny úpravami, a odpovídající zásuvky omezí nebezpečí úrazu elektrickým proudem.
- Obsluha se nesmí tělem dotýkat uzemněných předmětů, jako např. potrubí, tělesa ústředního topení, sporáky a chladničky. Nebezpečí úrazu elektrickým proudem je větší, je-li vaše tělo spojeno se zemí.
- Elektrické nářadí se nesmí vystavovat dešti, vlhku nebo mokru. Vnikne-li do elektrického nářadí voda, zvyšuje se nebezpečí úrazu elektrickým proudem.

d) Pohyblivý přívod se nesmí používat k jiným účelům. Elektrické nářadí se nesmí nosit nebo tahat za přívod, ani se nesmí tahem za přívod odpojovat vidlice ze zásuvky. Přívod je nutné chránit před horkem, mastnotou, ostrými hranami nebo pohyblivými částmi. Poškozené nebo zamotané přívody zvyšují nebezpečí úrazu elektrickým proudem.

e) Je-li elektrické nářadí používáno venku, musí se použít prodlužovací přívod vhodný pro venkovní použití. Používání prodlužovacího přívodu pro venkovní použití omezuje nebezpečí úrazu elektrickým proudem.

f) Používá-li se elektrické nářadí ve vlhkých prostorech, je nutné používat napájení chráněné proudovým chráničem (RCD). Používání RCD omezuje nebezpečí úrazu elektrickým proudem. Pojem „proudový chránič (RCD)“ může být nahrazen pojmem „hlavní jistič obvodu (GFCI)“ nebo „jistič unikajícího proudu (ELCB)“.

3) BEZPEČNOST OSOB

- Při používání elektrického nářadí musí být obsluha pozorná, musí se věnovat tomu, co právě dělá, a musí se soustředit a střizlivě uvažovat. Elektrické nářadí se nesmí používat, je-li obsluha unavena nebo pod vlivem drog, alkoholu nebo léků. Chvilková nepozornost při používání elektrického nářadí může vést k vážnému poranění osob.
- Používat osobní ochranné pracovní prostředky. Vždy používat ochranu očí. Ochranné pomůcky jako např. respirátor, bezpečnostní obuv s protiskluzovou úpravou, tvrdá pokrývka hlavy nebo ochrana sluchu, používané v souladu s podmínkami práce, snižují nebezpečí poranění osob.
- Je nutno vyvarovat se neúmyslnému spuštění stroje. Je nutno se ujistit, že je spínač před zapojením vidlice do zásuvky a/nebo při připojení bateriové soupravy, zvedáním či přenášením nářadí v poloze vypnuto. Přenášení nářadí s prstem na spínači nebo zapojování vidlice nářadí se zapnutým spínačem může být příčinou nehod.
- Před zapnutím nářadí je nutno odstranit všechny seřizovací nástroje nebo klíče. Seřizovací nástroj nebo klíč, který zůstane připevněn k otáčející se části elektrického nářadí, může být příčinou poranění osob.

e) Obsluha musí pracovat jen tam, kam bezpečně dosáhne. Obsluha musí vždy udržovat stabilní postoj a rovnováhu. To umožní lepší kontrolu nad elektrickým nářadím v nepředvídaných situacích.

f) Oblékat se vhodným způsobem. Nenosit volné oděvy ani šperky. Obsluha musí dbát, aby měla vlasy a oděv dostatečně daleko od pohyblivých částí. Volné oděvy, šperky a dlouhé vlasy mohou být zachyceny pohyblivými částmi.

g) Jsou-li k dispozici prostředky pro připojení zařízení k odsávání a sběru prachu, je nutno zajistit, aby se taková zařízení připojila a správně používala. Použití těchto zařízení může omezit nebezpečí způsobená vznikajícím prachem.

h) Obsluha nesmí dopustit, aby se kvůli rutině, která vychází z častého používání nářadí, stala samolibou, a začala ignorovat zásady bezpečnosti nářadí. Neopatrná činnost může vést ke zlomku vteřiny způsobit závažné poranění.

4) POUŽÍVÁNÍ A ÚDRŽBA ELEKTRICKÉHO NÁŘADÍ

- Elektrické nářadí se nesmí přetěžovat. Je nutno používat správné elektrické nářadí, které je určené pro prováděnou práci. Správné elektrické nářadí bude lépe a bezpečněji vykonávat práci, pro kterou bylo konstruováno.
- Nesmí se používat elektrické nářadí, které nelze zapnout a vypnout spínačem. Jakékoliv elektrické nářadí, které nelze ovládat spínačem, je nebezpečné a musí být opraveno.
- Před jakýmkoliv seřizováním, výměnou příslušenství nebo před uskladněním elektrického nářadí je nutno vytáhnout vidlici ze síťové zásuvky a/nebo odejmout bateriovou soupravu z elektrického nářadí, je-li odnímatelná. Tato preventivní bezpečnostní opatření omezují nebezpečí nahodilého spuštění elektrického nářadí.
- Nepoužívané elektrické nářadí je nutno skladovat mimo dosah dětí a nesmí se dovolit osobám, které nebyly seznámeny s elektrickým nářadím nebo s těmito pokyny, aby nářadí používaly. Elektrické nářadí je v rukou nezkušených uživatelů nebezpečné.
- Elektrické nářadí a příslušenství je nutno udržovat. Je třeba kontrolovat seřízení

pohyblivých se částí a jejich pohyblivost, soustředit se na praskliny, zlomené součásti a jakékoliv další okolnosti, které mohou ohrozit funkci elektrického nářadí. Je-li nářadí poškozeno, před dalším použitím je nutno zajistit jeho opravu. Mnoho nehod je způsobeno nedostatečně udržovaným elektrickým nářadím.

f) Řezací nástroje je nutno udržovat ostré a čisté. Správně udržované a naostřené řezací nástroje s menší pravděpodobností zachytí za materiál nebo se zablokují a práce s nimi se snáze kontroluje.

g) Elektrické nářadí, příslušenství, pracovní nástroje atd. je nutno používat v souladu s těmito pokyny a takovým způsobem, jaký byl předepsán pro konkrétní elektrické nářadí, a to s ohledem na dané podmínky práce a druh prováděné práce. Používání elektrického nářadí k provádění jiných činností, než pro jaké bylo určeno, může vést k nebezpečným situacím.

h) Rukojeti a úchopové povrchy je nutno udržovat suché, čisté a bez mastnot. Kluzké rukojeti a úchopové povrchy neumožňují v neočekávaných situacích bezpečné držení a kontrolu nářadí.

5) POUŽÍVÁNÍ A ÚDRŽBA BATERIOVÉHO NÁŘADÍ

- Nabíjejte pouze nabíječem, který je určen výrobcem. Nabíječ, který může být vhodný pro jeden typ bateriové soupravy, může být při použití s jinou bateriovou soupravou příčinou nebezpečí požáru.
- Nářadí používejte pouze s bateriovou soupravou, která je výslovně určena pro dané nářadí. Používání jakýchkoli jiných bateriových souprav může být příčinou nebezpečí úrazu nebo požáru.
- Není-li bateriová souprava právě používána, chraňte ji před stykem s jinými kovovými předměty jako jsou kancelářské sponky, mince, klíče, hřebíky, šrouby, nebo jiné malé kovové předměty, které mohou způsobit spojení jednoho kontaktu baterie s druhým. Zkratování kontaktů baterie může způsobit popáleniny nebo požár.
- Při nesprávném používání mohou z baterie unikat tekutiny; vyvarujte se kontaktu s nimi. Dojde-li k náhodnému styku s těmito tekutinami, opláchněte postižené místo vodou. Dostane-li se tekutina do oka, vyhle-

dejte navíc lékařskou pomoc. Tekutiny unikající z baterie mohou způsobit záněty nebo popáleniny.

- e) **Bateriová souprava nebo nářadí, které je poškozeno nebo přestavěno, se nesmí používat.** Poškozené nebo upravené akumulátory se mohou chovat nepředvidatelně, které může mít za následek oheň, výbuch nebo nebezpečí úrazu.
- f) **Bateriové soupravy nebo nářadí se nesmí vystavovat ohni nebo nadměrné teplotě.** Vystavení ohni nebo teplotě vyšší než 130°C může způsobit výbuch.
- g) **Je nutno dodržovat všechny pokyny nabíjení a nenabíjet bateriovou soupravu nebo nářadí mimo teplotní rozsah, který je uveden v návodu k používání.** Nesprávné nabíjení nebo nabíjení při teplotách, které jsou mimo uvedený rozsah, mohou poškodit baterii a zvýšit riziko požáru.

6) SERVIS

- a) **Opravy vašeho bateriového nářadí svěřte kvalifikované osobě, které bude používat identické náhradní díly.** Tímto způsobem bude zajištěna stejná úroveň bezpečnosti nářadí jako před opravou.
- b) **Poškozené bateriové soupravy se nesmí nikdy opravovat.** Oprava bateriových souprav by měla být prováděna pouze u výrobce nebo v autorizovaném servisu.

XI. Údržba a servis

UPOZORNĚNÍ

- Udržujte čisté větrací otvory motoru akušroubováku. Zanesené otvory brání proudění vzduchu do motoru, čímž není umožněno dostatečné chlazení, což může vést k požáru.
- K čištění přístroje použijte vlhký hadřík namočený v roztoku saponátu, zamezte vniknutí vody do nářadí. Nepoužívejte žádné agresivní čisticí prostředky a rozpouštědla. Vedlo by to k poškození plastového krytu přístroje.
- Z bezpečnostních důvodů používejte výhradně originální díly výrobce.
- V případě reklamace se obraťte na obchodníka, u kterého jste přístroj zakoupili nebo také na autorizovaný servis značky Extol® (servisní místa naleznete na webových stránkách v úvodu návodu)

- Opravy přístroje smí provádět pouze autorizovaný servis značky Extol®.
- **Bezplatná záruční oprava se vztahuje pouze na výrobní vady výrobku (skryté a vnější) a nevztahuje se na opotřebení výrobku v důsledku nadměrné zátěže či běžného používání nebo na poškození výrobku způsobené nesprávným používáním.**
- V případě sporu mezi kupujícím a prodávajícím ve vztahu kupní smlouvy, který se nepodařilo mezi stranami urovnat přímo, má kupující právo obrátit se na obchodní inspekci jako subjekt mimosoudního řešení spotřebitelských sporů. Na webových stránkách obchodní inspekce je odkaz na záložku „ADR-mimosoudní řešení sporů“.

NÁHRADNÍ DÍLY K ZAKOUPENÍ V PŘÍPADĚ POTŘEBY

Náhradní díl	Objednávací číslo
Akumulátor	402401B
Nabíječka	402400A

Tabulka 3

XII. Skladování

- Očištěný přístroj skladujte na suchém místě mimo dosah dětí s teplotami do 45°. Nářadí chraňte před přímým slunečním zářením a sálavými zdroji tepla.

XIII. Likvidace odpadu

- Obaly výrobku vyhodte do příslušného kontejneru na tříděný odpad.
-  Výrobek obsahuje elektronické součásti, a proto podle evropské směrnice 2012/19 EU nesmí být vyhozen do směsného odpadu, ale musí být odevzdán na příslušných sběrných místech k ekologické likvidaci. Před likvidací akušroubováku z něj vyjměte Li-ion akumulátor. Akumulátor však neotvírejte. Podle směrnice 2006/66 ES nesmí být akumulátory vyhozeny do směsného odpadu, ale musí být odevzdány na sběrných místech baterií odděleně k ekologické recyklaci, protože obsahuje provozní náplně, které jsou nebezpečné pro životní prostředí. Informace o sběrných místech obdržíte na obecním úřadě.

XIV. Záruční lhůta a podmínky

ODPOVĚDNOST ZA VADY (ZÁRUKA)

Uplatnění nároku na bezplatnou záruční opravu se řídí zákonem č. 89/2012 Sb., přičemž odpovědnost za vady na Vámi zakoupený výrobek platí po dobu 2 let od data jeho zakoupení - pokud např. na obalu či promotermiálu není uvedena delší doba pro nějakou část či celý výrobek. Při splnění níže uvedených podmínek, které jsou v souladu s tímto zákonem, Vám výrobek bude bezplatně opraven.

ZÁRUKNÍ PODMÍNKY

- 1) Prodávající je povinen spotřebiteli zboží předvést (pokud to jeho povaha umožňuje) a vystavit doklad o koupi v souladu se zákonem. Všechny údaje v dokladu o koupi musí být vypsány nesmazatelným způsobem v okamžiku prodeje zboží.
- 2) Již při výběru zboží pečlivě zvažte, jaké funkce a činnosti od výrobku požadujete. To, že výrobek nevyhovuje Vaším pozdějším technickým nárokům, není důvodem k jeho reklamaci.
- 3) Při uplatnění nároku na bezplatnou opravu musí být zboží předáno s řádným dokladem o koupi.
- 4) Pro přijetí zboží k reklamaci by mělo být pokud možno očištěno a zabaleno tak, aby při přepravě nedošlo k poškození (nejlépe v originálním obalu). V zájmu přesné diagnostiky závady a jejího dokonalého odstranění spolu s výrobkem zašlete i jeho originální příslušenství.
- 5) Servis nenese odpovědnost za zboží poškozené přepravcem.
- 6) Servis dále nenese odpovědnost za zaslání příslušenství, které není součástí základního vybavení výrobku. Výjimkou jsou případy, kdy příslušenství nelze odstranit z důvodu vady výrobku.
- 7) Odpovědnost za vady („záruka“) se vztahuje na skryté a viditelné vady výrobku.
- 8) Záruční opravu je oprávněn vykonávat výhradně autorizovaný servis značky Extol.
- 9) Výrobce odpovídá za to, že výrobek bude mít po celou dobu odpovědnosti za vady vlastnosti a parametry uvedené v technických údajích, při dodržení návodu k použití.
- 10) Nárok na bezplatnou opravu zaniká, jestliže:
 - a) výrobek nebyl používán a udržován podle návodu k obsluze.
 - b) byl proveden jakýkoliv zásah do konstrukce stroje bez předchozího písemného povolení vydaného firmou Madal Bal a.s. nebo autorizovaným servisem značky Extol.
 - c) výrobek byl používán v jiných podmínkách nebo k jiným účelům, než ke kterým je určen.
 - d) byla některá část výrobku nahrazena neoriginální součástí.
 - e) k poškození výrobku nebo k nadměrnému opotřebení došlo vinou nedostatečné údržby.
 - f) výrobek havaroval, byl poškozen vyšší mocí či nedbalostí uživatele.
 - g) škody vzniklé působením vnějších mechanických, teplotních či chemických vlivů.
 - h) vady byly způsobeny nevhodným skladováním, či manipulací s výrobkem.
 - i) výrobek byl používán (pro daný typ výrobku) v agresivním prostředí např. prašném, vlhkém.
 - j) výrobek byl použit nad rámec přípustného zatížení.
 - k) bylo provedeno jakékoliv falšování dokladu o koupi či reklamační zprávy.
- 11) Odpovědnost za vady se nevztahuje na běžné opotřebení výrobku nebo na použití výrobku k jiným účelům, než ke kterým je určen.
- 12) Odpovědnost za vady se nevztahuje na opotřebení výrobku, které je přirozené v důsledku jeho běžného používání, např. obroušení brusných kotoučů, nižší kapacita akumulátoru po dlouhodobém používání apod.
- 13) Poskytnutím záruky nejsou dotčena práva kupujícího, která se ke koupi věci váží podle zvláštních právních předpisů.
- 14) Nelze uplatňovat nárok na bezplatnou opravu vady, na kterou již byla prodávajícím poskytnuta sleva. Pokud si spotřebitel výrobek svépomocí opraví, pak výrobce ani prodávající nenese odpovědnost za případné poškození výrobku či újmu na zdraví v důsledku neodborné opravy či použití neoriginálních náhradních dílů.
- 15) Na výměně zboží či jeho část v záruční lhůtě neplyne nová 2 letá záruka od data výměny, ale 2 letá záruka se počítá od data zakoupení původního výrobku.

ZÁRUKNÍ A POZÁRUKNÍ SERVIS

Pro uplatnění práva na záruční opravu zboží se obraťte na obchodníka, u kterého jste zboží zakoupili.

Pro pozáruční opravu se můžete také obrátit na náš autorizovaný servis.

Nejbližší servisní místa naleznete na www.extol.cz. V případě dotazů Vám poradíme na servisní lince 222 745 130.

EU Prohlášení o shodě

Výrobce: Madal Bal a.s. • Bartošova 40/3, CZ-760 01 Zlín • IČO: 49433717

prohlašuje,
že následně označená zařízení na základě své koncepce a konstrukce,
stejně jako na trh uvedená provedení, odpovídají příslušným bezpečnostním požadavkům Evropské unie.
Při námi neodsouhlasených změnách zařízení ztrácí toto prohlášení svou platnost.
Toto prohlášení se vydává na výhradní odpovědnost výrobce.

Extol® Lady 402401
Akušroubovák 12 V DC Li-ion, 1300 mAh; nabíječka

byly navrženy a vyrobeny ve shodě s následujícími normami:

EN 60745-1:2009+A11:2010+AC1+Z1, EN 60745-2-2:2010+Z1 (do 26.6.2018),
EN 60745-2-1:2010/ EN 62841-1:2015, EN 62841-2-2:2014+AC1 (od 26.6.2018) (akušroubovák)
EN 60335-1:2012+A11+AC1+Z1+Z2, EN 60335-2-29:2004+A2 (nabíječka),
EN 55014-1:2006 +A1:2009+A2:2011; EN 55014-2:2015; (nabíječka, akušroubovák) EN 61000-3-2:2014;
EN 61000-3-3:2013 (nabíječka); EN 62321:2008

a harmonizačními předpisy:

2006/42 ES (akušroubovák)
2014/35 EU (nabíječka)
2011/65 EU (akušroubovák a nabíječka)
2014/30 EU (akušroubovák a nabíječka)

Kompletaci technické dokumentace 2006/42 ES provedl Martin Šenkýř se sídlem na adrese výrobce.
Technická dokumentace (2006/42 ES) je dostupná na adrese výrobce.

Místo a datum vydání EU prohlášení o shodě: Zlín 15.6.2017
Osoba oprávněná vypracováním EU prohlášení o shodě jménem výrobce
(podpis, jméno, funkce):



Martin Šenkýř
člen představenstva a.s.

Úvod

Vážený zákazník,

ďakujeme za dôveru, ktorú ste prejavili značke Extol® kúpou tohto výrobku.
Výrobok bol podrobený testom spoľahlivosti, bezpečnosti a kvality predpísaných normami a predpismi Európskej únie.

S akýmkoľvek otázkami sa obráťte na naše zákaznické a poradenské centrum:

www.extol.sk

Fax: +421 2 212 920 91 Tel.: +421 2 212 920 70

Distribútor pre Slovenskú republiku: Madal Bal s.r.o., Pod gaštanmi 4F, 821 07 Bratislava

Výrobca: Madal Bal a. s., Priemyselná zóna Príluky 244, 76001 Zlín, Česká republika

Dátum vydania: 15. 6. 2017

I. Technické údaje

Objednávacie číslo	402401
Typ akumulátora	Li-ion
Napätie; kapacita akumulátora	12 V; 1300 mAh
Krútiaci moment	18 Nm
Počet akumulátorov v dodávke	1
Čas nabíjania plne vybitého akumulátora ¹⁾	4,5 hod.
Nepretržitý čas chodu pri max. otáčkach z plného nabitia akumulátora ¹⁾	0,5 hod.
Počet stupňov krútiaceho momentu	21 + vrtanie
Otáčky bez zataženia	I. 0 – 400 min ⁻¹ II. 0 – 1500 min ⁻¹
Upínací rozsah	0,8-10 mm
Závit skľučovadlovej hlavy	3/8-24 UNF
Hmotnosť s akumulátorom	0,95 kg
Hladina akustického tlaku a výkonu; neistota K ²⁾	L _{pA} = 76,1 dB(A), L _{wA} = 87,2 dB(A) K = ± 3 dB(A)
Max. celkové vibrácie a _h na rukoväti (súčet troch osí)	2,5 m/s ² ; K = ± 1,5 m/s ²
NABÍJAČKA	402400A
Napájacie napätie nabíjačky	100 – 240 V~ 50/60 Hz
Výstup nabíjačky	15 V; 0,25 A DC

Tabuľka 1

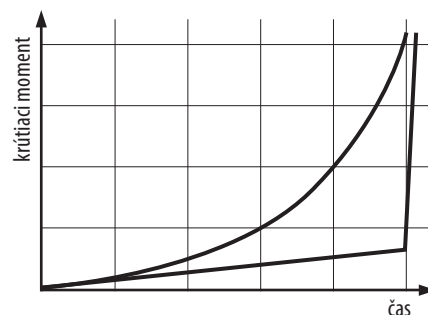
- Uvedený čas sa vzťahuje k neopotrebovanému akumulátoru. Akumulátory podliehajú opotrebovaniu (starnutiu) v závislosti od častosti používania a zaťažovania, nevhodných klimatických podmienok (mráz). Ide o prirodzený jav. Starý akumulátor sa rýchlejšie vybije než nový a zároveň bude nižší výkon akuskrutkovača. Čas nepretržitého chodu bol meraný pri max. otáčkach bez zaťaženia do prerušenia chodu v dôsledku vybitia akumulátora. Čas nabíjania bol meraný nabíjaním plne vybitého akumulátora do plného nabitia.
- Deklarovaná súhrnná hodnota vibrácií a deklarovaná hodnota emisie hluku sa zmerala v súlade so štandardnou skúšobnou metódou a smie sa použiť na porovnanie jedného náradia s iným. Deklarovaná súhrnná hodnota vibrácií a deklarovaná hodnota emisie hluku sa smie tiež použiť na predbežné stanovenie expozície.

⚠ VÝSTRAHA

Emisie vibrácií a hluku počas skutočného používania náradia sa môže líšiť od deklarovaných hodnôt v závislosti od spôsobu, akým sa náradie používa, najmä aký sa opracováva druh obrobku. Je nutné určiť bezpečnostné meranie na ochranu obsluhujúcej osoby, ktoré sú založené na zhodnotení expozície v skutočných podmienkach používania (počítať so všetkými časťami pracovného cyklu, ako je čas, v ktorom je náradie vypnuté a kedy beží naprázdno okrem času spustenia).

II. Charakteristika – účel použitia

- Vrtací akuskrutkovač Extol® Lady 402401 je určený na dotahovanie a povoľovanie skrutiek či samorezných skrutiek, ďalej na vrtanie do dreva, kovu a plastov.
- Nízka hmotnosť, ergonomický tvar a vyváženie akumulátorového skrutkovača robia prácu príjemnejšiu a menej únavnú.
- Zabudovaná LED dióda osvetľuje pracovné miesto a pogumovaná rukoväť tlmí vibrácie a prácu s náradím robí príjemnejšiu a bezpečnejšiu.
- Krútiaci moment akuskrutkovača má tzv. „soft“ a „hard“ profil v závislosti od materiálu a typu činnosti. Od začiatku vrtania (pri nastavenom krútiacom momente) či skrutkovania skrutiek do mäkkého dreva či plastu (mäkkých materiálov) sa krútiaci moment pozvoľna zvyšuje v závislosti od hĺbky zavrátaného vrtáka či zaskrutkovanej skrutky (pozrite krivku v grafe s pozvoľným nábehom, tzv. „soft“ krútiaci moment). V prípade skrutkovania dlhých skrutiek do tvrdých materiálov, ale aj vrtania do tvrdších materiálov a najmä potom pri dotahovaní, začne krútiaci moment náhle veľmi rýchlo narastať až po dosiahnutí max. hodnoty krútiaceho momentu nastavenej na prstenci akuskrutkovača v rámci prednastaveného rýchlostného stupňa 1 alebo 2. (pozrite si krivku v grafe so zlomovým nárastom krútiaceho momentu, tzv. „hard“ krútiaci moment).



Obr. 7

- Nabíjačka akumulátora nemá zásuvný modul na zasunutie akumulátora, ale nabíjačka sa k akumulátoru pripojí iba prostredníctvom konektora, čím sa zníži potrebný skladovací priestor, pozrite obr. 1B.

- Vďaka Li-ion akumulátoru je možné akumulátor nabiť aj zo stavu neúplného vybitia bez toho, aby sa tým znižovala kapacita, čo umožňuje mať akumulátorový skrutkovač včas pripravený na dlhodobšie použitie.
- Li-ion akumulátor má vyššiu „koncentráciu energie“ ako napr. niklovo-kadmiový akumulátor a preto má menšie rozmery a nižšia hmotnosť.



- Li-ion akumulátor stráca energiu vplyvom samovybitia veľmi pomaly (cca 4 % za mesiac) a vydrží dlho nabitý. Akumulátorový skrutkovač je tak možné použiť okamžite v prípade potreby bez nutnosti nabiť ho po dlhodobejšom odstavení z prevádzky.
- LED svetidlo pod telom akumulátorového skrutkovača osvetľuje pracovný miesto po uvedení akumulátorového skrutkovača do chodu.

III. Súčasti a ovládacie prvky

Obr. 5; pozícia, popis

- Sklučovadlo na upnutie nástroja (hrotu, vrtáka)
- Otočná časť skľučovadlovej hlavy na rozovretie či zovretie skľučovadla
- Prstencik na nastavenie krútiaceho momentu či režimu vrtania
- Prepínač prevodovky na nastavenie rýchlostného stupňa I. a II.
- Vetracie otvory motora
- Prepínač smeru otáčania/poistka proti neúmyselnému stlačeniu prevádzkového spínača pri strednej pozícii prepínača
- Rukoväť
- Vešiacik na zavesenie akuskrutkovača napr. za opasok

- Odnímateľný akumulátor
- Tlačidlo na sňatie akumulátora
- Prevádzkový spínač
- LED kontrolka signalizujúca úroveň nabitia akumulátora
- LED svetidlo na osvetlenie pracovného miesta

IV. Pred uvedením do prevádzky

⚠ UPOZORNENIE

- Pred použitím si prečítajte celý návod na použitie a ponechajte ho priložený pri výrobku, aby sa s ním obsluha mohla oboznámiť. Pokiaľ výrobok komukoľvek požíčiate alebo ho predávate, priložte k nemu i tento návod na použitie. Zabráňte poškodeniu tohto návodu. Výrobca nenesie zodpovednosť za škody či zranenia vzniknuté používaním prístroja, ktoré je v rozpore s týmto návodom. Pred použitím prístroja sa oboznámte so všetkými jeho ovládacími prvkami a súčastami a tiež so spôsobom vypnutia prístroja, aby ste ho mohli v prípade nebezpečnej situácie ihneď vypnúť. Pred použitím skontrolujte pevné upevnenie všetkých súčastí a skontrolujte, či nejaká časť prístroja ako napr. bezpečnostné ochranné prvky nie sú poškodené, zle nainštalované alebo či nechýbajú. Toto platí aj pre nabíjačku. Ak je nabíjačka poškodená, nepoužívajte ju a zaistite jej náhradu za originálnu nabíjačku od výrobcu. Z bezpečnostných dôvodov je zakázané používať inú neoriginálnu nabíjačku, ktorá nie je priamo určená pre daný akumulátor.

Prístroj s poškodenými časťami nepoužívajte a zaistite jeho opravu v autorizovanom servise značky – pozrite kapitolu Servis a údržba.

- Pred vkladáním/výmenou nástroja odpojte konektor nabíjačky z akumulátorového skrutkovača.

NABITIE AKUMULÁTOROVÉHO SKRUTKOVAČA

⚠ UPOZORNENIE

- Akumulátorový skrutkovač je dodávaný len v čiastočne nabitom stave, preto je nutné ho pred použitím nabiť.

- Konektor nabíjačky zasunite do konektora akumulátora, pozrite obr.1B. Pred pripojením nabíjačky do zásuvky s el. prúdom najprv vždy pripojte konektor nabíjačky k akumulátoru.

2. Pred zasunutím nabíjačky do zásuvky s el. prúdom skontrolujte, či hodnota napätia v zásuvke zodpovedá hodnote 100 – 240 V~/50 (60) Hz. Nabíjačku je možné používať v tomto rozsahu napätia.

Nabíjačku pred zasunutím do zásuvky s napätím skontrolujte, či nie je niektorá z jej častí poškodená, a ak áno, nabíjačku nepoužívajte a jej náhradu zaisťte v autorizovanom servise značky Extol® (servisné miesta nájdete na webových stránkach v úvode návodu).

- Po pripojení nabíjačky k zásuvke s el. prúdom dôjde k rozsvieteniu červenej LED diódy na akumulátore. Plné nabitie akumulátora je signalizované zhasnutím červenej diódy a rozsvietením zelenej diódy (čas do plného nabitia akumulátora pre každý model akuskrutkovača je uvedený v tabuľke s technickými údajmi). Právo na zmenu vyššie popísanej signalizácie nabíjania a nabitie vyhradené z dôvodu novej zmeny z výroby.

3. Po ukončení nabíjania najprv odpojte nabíjačku od zdroja el. prúdu a potom konektor nabíjačky od akuskrutkovača, nie v opačnom poradí krokov.

VLOŽENIE/VÝMENA NÁSTROJA

- Otáčaním prednej časti skľučovadlovej hlavy otvoríte skľučovadlo a do skľučovadla zasuniete stopku nástroja a nástroj zaistíte zovretím skľučovadla otáčaním skľučovadlovej hlavy v opačnom smere, pozrite obr. 2. Nástroj musí byť v skľučovadle zasunutý dostatočne hlboko, aby bol dostatočne zaistený pre prácu.

NASTAVENIE VHODNÉHO KRÚTIAČEHO MOMENTU PRE UŤAHOVANIE/ POVOĽOVANIE

- Aby nedošlo k strhnutiu vzoru hlavy skrutky, hrán hrotu alebo poškodeniu materiálu, do ktorého je skrutka zaskrutkovaná za príliš vysokého krútiaceho momentu, napr. pri skrutkovaní tenkých skrutiek do mäkkých materiálov, je vhodné otáčaním prstenca na nastavenie krútiaceho momentu nastaviť postupne vyšší krútiaci moment v rozsahu stupňa 1 – 21, pozrite obr. 3. Hneď ako dosiahnete nastavený krútiaci moment, hrot sa prestane otáčať a vreteno začne vnútri akumulátorového skrutkovača „preskakovať“ bez toho, aby sa otáčalo. Ak skrutka nie je zvoleným nastaveným momentom dostatočne zaskrutkovaná či uvoľnená, je nutné

zvýšiť krútiaci moment o potrebný stupeň. Optimálne nastavenie krútiaceho momentu je vhodné previesť praktickou skúškou na vzorke materiálu, ktorý budete skrutkovať, s použitím toho istého materiálu a skrutky.

- Priebeh krútiaceho momentu v závislosti od materiálu je popísaný v texte k obr. 7.

NASTAVENIE SMERU OTÁČANIA VRETENA/ BLOKOVANIE OTÁČANIA VRETENA

- Na uťahovanie prepnete prepínač smeru otáčania doprava a na povoľovanie doľava podľa šípok, pozrite obr. 4.
- Pre prípad neúmyselného uvedenia akumulátorového skrutkovača do chodu, napr. ak akumulátorový skrutkovač nepoužívate alebo ak ho necháte bez dozoru, prepnete prepínač do strednej polohy. Tým dôjde k zablokovaniu prevádzkového spínača proti neúmyselnému stlačeniu, a tým aj neúmyselnému uvedeniu akuskrutkovača do chodu.

NASTAVENIE RÝCHLOSTNÉHO STUPŇA

- Prepínačom rýchlostného stupňa obr. 5 nastavte rýchlostný stupeň podľa vykonávanej činnosti.
 - ➔ Pre uťahovanie či povolovanie nastavte rýchlostný stupeň 1 s nižšími otáčkami a väčšou silou, pre vrátnie stupeň 2 s vyššími otáčkami a menšou silou.

⚠ UPOZORNENIE

- Nemeňte nastavenie rýchlosti otáčania počas prevádzky akumulátorového skrutkovača; poškodzuje to prevodovku.

V. Zapnutie/vypnutie

- Na uvedenie akuskrutkovača do chodu stlačte prevádzkový spínač (obr. 6, pozícia 11), čím dôjde taktiež k rozsvieteniu LED svetidla na osvetlenie pracovného miesta (obr. 6, pozícia 13). Otáčky sú v rámci prednastaveného rýchlostného stupňa (1 alebo 2) regulované mierou stlačenia prevádzkového spínača.
- Na vypnutie akumulátorového skrutkovača prevádzkový spínač uvoľnite.
- Ak počas chodu prístroja bude zjavný neštandardný zvuk, vibrácie či chod, prístroj ihneď vypnite a zistite a odstráňte príčinu neštandardného chodu. Ak je neštandardný chod spôsobený poruchou vnútri prístroja, zaistite jeho opravu v autorizovanom servise značky Extol® prostredníctvom predávajúceho alebo sa obráťte priamo na autorizovaný servis (servisné miesta nájdete na webových stránkach v úvode návodu).
- Úroveň nabitia je signalizovaná diódou obr. 6, pozícií 12. Ak je akumulátor plne nabitý, svieti zeleno, pričom intenzita svetla sa znižuje v závislosti od vybitia akumulátora. Ak je akumulátor vybitý, kontrolka bude svietiť červeno, pričom sa bude prejavovať vplyv elektronickej ochrany akumulátora proti nárazovému odberu prúdu, pozrite odsek nižšie.

VI. Spôsob práce

- Na skrutku nasadíte najprv hrot a potom akuskrutkovač uveďte do chodu, inak otáčajúci sa nástroj nedosadne do hlavičky skrutky a môže z nej sklznúť.
- Dĺžka a priemer skrutiek použiteľných pre akumulátorový skrutkovač závisia na tvrdosti dreva, a preto najprv vyskúšajte, či akumulátorový skrutkovač zvládne zvolenú skrutku do dreva naskrutkovať.
- Pri práci držte akumulátorový skrutkovač pevne.
- Pred odložením akuskrutkovača ho vypnite a počkajte, kým sa unášač neprestane otáčať. Otáčajúci sa unášač môže o niečo zachytiť, čo by mohlo spôsobiť stratu kontroly nad prístrojom.
- Akumulátorový skrutkovač nepreťažujte. Dodržujte pravidelný režim práce s prestávkami.

OCHRANA AKUMULÁTORA PROTI NÁRAZOVÉMU ODBERU PRÚDU



⚠ UPOZORNENIE

- Akumulátor akuskrutkovača je vybavený elektronicou ochranou proti nárazovému odberu prúdu pri viac vybitom akumulátore, ktorý ho poškodzuje. Táto ochrana sa prejavuje tak, že pri viac vybitom akumulátore sa chod akuskrutkovača naraz zastaví aj pri stlačení prevádzkového spínača. Po uvoľnení a opätovnom stlačení prevádzkového spínača sa po určitej chvíli akuskrutkovač na malú chvíľu rozbehne, ale potom sa jeho chod znovu zastaví. Nejde o chybu akumulátora, ale elektronicu ochranu.
- Akumulátor podlieha opotrebovaniu v závislosti od veku, intenzity používania a nevhodných klimatických javov (napr. mrazu). Je prirodzeným javom, že starý či často používaný akumulátor má nižšiu kapacitu, tzn. rýchlejšie sa vybíja a je nutné ho častejšie nabíjať, klesá výkon prístroja.

VII. Bezpečnostné pokyny pre akumulátorový skrutkovač

• Pri vykonávaní činnosti, kde sa upevňovací prvok môže dotknúť skrytého vedenia alebo svojho vlastného prívodu, držte elektromechanické náradie za izolované úchopové povrchy. Dotyk upevňovacieho prvku so „živým“ vodičom môže spôsobiť, že sa neizolované kovové časti elektromechanického náradia stanú „živými“ a môžu viesť k úrazu používateľa elektrickým prúdom.

• Na vyhľadanie takýchto skrytých vedení použite vhodné zariadenie na detekciu elektriny a kovu, a ak to je možné, zistite umiestnenie rozvodov z výkresov.



Akuskrutkovač za chodu vytvára elektromagnetické pole, ktoré môže negatívne ovplyvniť fungovanie aktívnych či pasívnych lekárskeho implantátov (kardiostimulátorov) a ohroziť život používateľa. Pred používaním tohto náradia sa informujte u lekára alebo výrobcu implantátu, či môžete s týmto prístrojom pracovať.

• Pred výmenou nástroja, údržbou, ak ho nechávate bez dozoru, prepravou a skladovaním uzamknite prevádzkový spínač prepnutím prepínača smeru otáčania do strednej pozície, aby nemohlo dôjsť k neúmyselnému uvedeniu do chodu.

• Prístroj nepoužívajte na iný účel použitia, než na aký je určený. Prístroj neupravujte na iný účel použitia.

VIII. Bezpečnostné pokyny k akumulátoru a nabíjačke

• Pri zlom zaobchádzaní s akuskrutkovačom/akumulátorom môže dôjsť k úniku elektrolytu z akumulátora. Zabráňte kontaktu elektrolytu s pokožkou. Ak dôjde k zasiahnutiu pokožky, dôkladne ju umyte vodou. V prípade zasiahnutia očí ich dôkladne vypláchnite čistou vodou a konzultujte s lekárom. V prípade požitia vyhľadajte lekársku pomoc.

• Zamedzte používaniu nabíjačky osobám (vrátane detí), ktorým fyzická, zmyslová alebo mentálna neschopnosť či nedostatok skúseností a znalostí zabraňuje v bezpečnom používaní spotrebiča bez dozoru alebo poučenia. Deti sa so spotrebičom nesmú hrať.

• Akumulátor nabíjajte v suchom prostredí a dbajte na to, aby sa do nabíjačky nedostala voda. Nabíjačka je určená na použitie iba v uzatvorených priestoroch.

• Nabíjačku udržiavajte čistou a neprevádzkujte ju na ľahko zápalnom povrchu a v prostredí s nebezpečenstvom výbuchu a požiaru.

• Akumulátor nabíjajte len na čas potrebný na nabíjanie. Proces ukončenia nabíjania sa signalizuje zmenou svetelnej signalizácie (pozrite vyššie).

• Akumulátor nabíjajte iba originálnou nabíjačkou, ktorá je dodávaná k danému náradu. Použitie inej nabíjačky môže viesť k nebezpečným situáciám (napr. požiaru alebo výbuchu).

• Akumulátor nabíjajte v rozmedzí teplôt $0^{\circ}\text{C} < t \leq 40^{\circ}\text{C}$. Mimo tohto teplotného rozsahu sa musí zaistiť teplotná kompenzácia okolím.

• Akumulátor chráňte pred nárazmi, vlhkosťou, priamym slnečným žiarením, teplotami vyššími ako 50°C a akumulátor nikdy neotvárajte.



• Pri poškodení a nevhodnom používaní akuskrutkovača/akumulátora z neho môžu unikáť pary. Pri nabíjaní zaistite dobré odvetranie a prívod čerstvého vzduchu. Výpary dráždia dýchacie cesty. V prípade ťažkostí vyhľadajte lekára.

• Konektor nabíjačky, vidlicu nabíjačky do zásuvky s el. prúdom a konektor akumulátorového skrutkovača udržiavajte čisté a chráňte ich pred zanesením a poškodením či deformáciou.

IX. Odkaz na štítok a piktogramy



	Pred použitím si prečítajte návod na použitie.
	Zodpovedá príslušným požiadavkám EÚ.
	Zariadenie triedy ochrany II.
	Zásuvka určená na dobíjanie akumulátorovej batérie jednosmerným prúdom.
	Jednosmerné napätie.
	Teplná poistka nabíjačky.
	Nabíjačka je určená na použitie iba v uzatvorených priestoroch. Nutné chrániť pred vniknutím vody a vysokou vlhkosťou.
	Symbol elektroodpadu. Nepoužiteľný výrobok podľa smernice 2012/19 EÚ sa nesmie vyhodiť do zmiešaného odpadu, ale musí sa odovzdať na ekologickú likvidáciu do zberu elektrozariadení. Z prístroja používateľ či pracovník zberu surovín musí vybrať akumulátor.
	Demontovaný akumulátor sa podľa smernice 2006/66 ES nesmie vyhodiť do zmiešaného odpadu, ale musí sa odovzdať na príslušnom zbernom mieste batérií.

Tabuľka 2

X. Všeobecné bezpečnostné pokyny pre elektrické náradie

⚠ VÝSTRAHA!

Je nutné prečítať všetky bezpečnostné pokyny, návod na používanie, obrázky a predpisy dodané s týmto náradím. Nedodržanie všetkých nasledujúcich pokynov môže viesť k úrazu elektrickým prúdom, k vzniku požiaru a/alebo k vážnemu zraneniu osôb.

Všetky pokyny a návod na používanie musíte uschovať, aby bolo možné do nich neskoršie nahládnuť.

Výrazom „elektrické náradie“ vo všetkých ďalej uvedených výstražných pokynoch je myslené elektrické náradie napájané (pohyblivým prívodom) zo siete, alebo elektrické náradie napájané z batérií (bez pohyblivého prívodu).

1) BEZPEČNOSŤ PRACOVNÉHO PROSTREDIA

- Pracovisko je potrebné udržiavať v čistote a dobre osvetlené. Neporiadok a tmavé priestory bývajú príčinou nehôd.
- Nepoužívajte elektrické náradie v prostredí, kde hrozí nebezpečenstvo výbuchu, kde sa vyskytujú horľavé kvapaliny, plyny alebo prach. V elektrickom náradí vznikajú iskry, ktoré môžu zapáliť prach alebo výparu.
- Pri používaní elektrického náradia zabráňte v prístupe deťom a ďalším osobám. Ak budete rušení, môžete stratiť kontrolu nad vykonávanou činnosťou.

2) ELEKTRICKÁ BEZPEČNOSŤ

- Vidlice pohyblivého prívodu elektrického náradia musia vyhovovať sieťovej zásuvke. Vidlice sa nesmú žiadnym spôsobom upravovať. S náradím, ktoré má ochranné spojenie so zemou, sa nesmú používať žiadne zásuvkové adaptéry. Vidlice, ktoré nie sú znehodnotené úpravami a príslušné zásuvky obmedzia nebezpečenstvo úrazu elektrickým prúdom.
- Obsluha sa nesmie telom dotýkať uzemnených predmetov, ako je napr. potrubie, teleso ústredného vykurovania, sporáky a chladničky. Nebezpečenstvo úrazu elektrickým prúdom je väčšie, ak je vaše telo spojené so zemou.

- c) **Elektrické náradie nesmiete vystavovať dážďu, vlhku alebo aby bolo mokré.** Ak sa do elektrického náradia dostane voda, zvýši sa nebezpečenstvo úrazu elektrickým prúdom.
- d) **Pohyblivý prívod sa nesmie používať na iné účely. Elektrické náradie sa nesmie nosiť alebo ťahať za prívod, ani sa NESMIE ťahom za prívod odpojovať vidlice zo zásuvky. Prívod je treba chrániť pred teplom, masťou, ostrými hranami alebo pohyblivými časťami.** Poškodené alebo zamotané prívody zvyšujú nebezpečenstvo úrazu elektrickým prúdom.
- e) **Ak elektrické náradie používate vonku, používajte predlžovací kábel vhodný na vonkajšie použitie.** Používanie predlžovacieho prívodu na použitie vonku obmedzuje nebezpečenstvo úrazu elektrickým prúdom.
- f) **Ak používate elektrické náradie vo vlhkých priestoroch, používajte napájanie chránené prúdovým chráničom (RCD).** Používanie RCD obmedzuje nebezpečenstvo úrazu elektrickým prúdom.
- Pojem „prúdový chránič (RCD)“ môže byť nahradený pojmom „hlavný istič obvodu (GFCI)“ alebo „istič unikajúceho prúdu (ELCB)“.

3) BEZPEČNOSŤ OSÔB

- a) **Pri používaní elektrického náradia musí byť obsluha pozorná, musí sa venovať tomu, čo práve robí a musí sa sústrediť a triezvo uvažovať.** Elektrické náradie sa nesmie používať, ak je obsluha unavená alebo pod vplyvom drog, alkoholu alebo liekov. *Chvil'ková nepozornosť pri používaní elektrického náradia môže viesť k vážnemu poraneniu osôb.*
- b) **Používať osobné ochranné pracovné prostriedky. Vždy používajte ochranu očí.** *Ochranné pomôcky ako je napr. respirátor, bezpečnostná obuv s úpravou proti šmyku, tvrdá pokrývka hlavy alebo ochrana sluchu, používané v súlade s podmienkami práce, znižujú nebezpečenstvo poranenia osôb.*
- c) **Musíte zabrániť neúmyselnému spusteniu stroja. Uistite sa, či je spínač pred zapojením vidlice do zásuvky a/alebo pri pripájaní batériovej súpravy, zdvíhaním alebo prená-**

šaním náradia v polohe vypnuté. *Prenášanie náradia s prstom na spínači alebo zapájanie vidlice náradia so zapnutým spínačom môže byť príčinou nehôd.*

- d) **Skôr ako náradie zapnete, odstráňte všetky nastavovacie nástroje alebo kľúče.** *Nastavovací nástroj alebo kľúč, ktorý necháte pripnutý k otáčajúcej sa časti elektrického náradia, môže byť príčinou poranenia osôb.*
- e) **Obsluha musí pracovať len tam, kde bezpečne dosiahne. Obsluha musí vždy udržiavať stabilný postoj a rovnováhu.** *To umožní lepšiu kontrolu nad elektrickým náradím v nepredvídateľných situáciách.*
- f) **Vhodne sa obliekajte. Nepoužívajte voľné odevy ani šperky. Obsluha musí dbať na to, aby mala clasy a odev dostatočne ďaleko od pohyblivých častí.** *Voľné odevy, šperky a dlhé vlasy môžu zachytiť pohybujujúce sa časti.*
- g) **Ak sú k dispozícii prostriedky na pripojenie zariadenia na odsávanie a zachytávanie prachu, zaistite, aby také zariadenia boli pripojené a správne používané.** *Používanie týchto zariadení môže obmedziť nebezpečenstvo spôsobené vznikajúcim prachom.*
- h) **Obsluha nesmie dopustiť, aby sa z dôvodu rutiny, ktorá vychádza z častého používania náradia, stala samolúbohou a začala ignorovať zásady bezpečnosti náradia.** *Neopatrná činnosť môže v zlomku sekundy spôsobiť závažné poranenie.*

4) POUŽÍVANIE A ÚDRŽBA ELEKTRICKÉHO NÁRADIA

- a) **Elektrické náradie sa nesmie preťažovať.** **Používajte správne elektrické náradie, ktoré je určené na vykonávanú prácu.** *Správne elektrické náradie bude lepšie a bezpečnejšie vykonávať prácu, na ktorú bolo skonštruované.*
- b) **Nepoužívajte elektrické náradie, ktoré nejde zapnúť a vypnúť spínačom.** *Každé elektrické náradie, ktoré nejde ovládať spínačom, je nebezpečné a musí byť opravené.*
- c) **Pred akýmkoľvek nastavením, výmenou príslušenstva alebo pred uskladnením elektrického náradia je treba vytiahnuť**

vidlicu zo sieťovej zásuvky a/alebo odobrať batériovú súpravu z elektrického náradia, ak je odnímateľná. *Tieto preventívne bezpečnostné opatrenia obmedzujú nebezpečenstvo náhodného spustenia elektrického náradia.*

- d) **Nepoužívané elektrické náradie uskladňujte mimo dosahu detí a nedovoľte osobám, ktoré neboli zoznamované s elektrickým náradím alebo s týmito pokynmi, aby náradie používali.** *Elektrické náradie je v rukách neskúsených užívateľov nebezpečné.*
- e) **Elektrické náradie a príslušenstvo je nutné dodržiavať. Kontrolujte nastavenie pohyblivých sa častí a ich pohyblivosť, zameriavajte sa na praskliny, zlomené súčasti a akékoľvek ďalšie okolnosti, ktoré by mohli ohroziť funkčnosť elektrického náradia. Ak je náradie poškodené, pred ďalším použitím zaistite jeho opravu.** *Mnoho nehôd je spôsobených nedostatočnou údržbou elektrického náradia.*
- f) **Rezacie nástroje je treba udržiavať ostré a čisté.** *Správne udržiavané a nabrúsené rezacie nástroje sa zachytia alebo zablokujú o materiál s oveľa menšou pravdepodobnosťou a práca s nimi sa ľahšie kontroluje.*
- g) **Elektrické náradie, príslušenstvo, pracovné nástroje atď, používajte v súlade s týmito pokynmi, takým spôsobom, aký je predpísaný pre konkrétne elektrické náradie, a to s ohľadom na dané podmienky práce a druh vykonávanej práce.** *Používanie elektrického náradia na vykonávanie iných činností, než tých pre ktoré bolo určené, môže viesť k nebezpečným situáciám.*
- h) **Rukoväte a povrchy na uchopenie je treba udržiavať suché, čisté a bez mastnoty.** *Šmyklavé rukoväte a povrchy na uchopenie neumožňujú v neočakávaných situáciách bezpečné držanie a kontrolu náradia.*

5) POUŽÍVANIE A ÚDRŽBA BATÉRIOVÉHO NÁRADIA

- a) **Náradie nabíjajte iba nabíjačkou, ktorá je určená výrobcom.** *Nabíjacie zariadenie, ktoré môže byť vhodné pre jeden typ batériovej súpravy, môže byť pri použití s inou batériovou súpravou príčinou vzniku požiaru.*

b) **Náradie používajte iba s batériovou súpravou, ktorá je výslovne určená pre dané náradie.** *Používanie akýchkoľvek iných batériových súprav môže byť príčinou vzniku úrazu alebo požiaru.*

c) **Pokiaľ sa batériová súprava práve nepoužíva, chráňte ju pred stykom s inými kovovými predmetmi ako sú kancelárske sponky, mince, kľúče, klince, skrutky, alebo iné malé kovové predmety, ktoré môžu spôsobiť spojenie jedného kontaktu batérie s druhým.** *Skratovanie kontaktov batérie môže spôsobiť popálenie alebo požiar.*

d) **Pri nesprávnom používaní môžu z batérie unikať tekutiny; vyvarujte sa kontaktu s nimi. Ak dôjde k náhodnému styku s týmito tekutinami, opláchnite postihnuté miesto vodou. Ak sa tekutina dostane do oka, vyhľadajte lekársku pomoc. Tekutiny unikajúce z batérie môžu spôsobiť zápal alebo popálenie.**

e) **Batériová súprava alebo náradie, ktoré je poškodené alebo prestavané, sa nesmie používať.** *Poškodené alebo upravené akumulátory sa môžu chovať nepredvídateľne, a môžu tak spôsobiť oheň, výbuch alebo nebezpečenstvo úrazu.*

f) **Batériové súpravy alebo náradie sa nesmie vystavovať ohňu alebo nadmernej teplote.** *Vystavenie ohňu alebo teplote vyššej ako 130°C môže spôsobiť výbuch.*

g) **Dodržiujte všetky pokyny pre nabíjanie a nenabíjajte batériovú súpravu alebo náradie mimo tepelný rozsah, ktorý je uvedený v návode na používanie.** *Nesprávne nabíjanie alebo nabíjanie pri teplotách, ktoré sú mimo uvedený rozsah, môže spôsobiť poškodenie batérie a zvýšiť riziko požiaru.*

6) SERVIS

a) **Opravy vášho batériového náradia zverte kvalifikovanej osobe, ktorá bude používať identické náhradné diely.** *Tak bude zaistená rovnaká úroveň bezpečnosti náradia, aká bola pred jeho opravou.*

b) **Poškodené batériové súpravy sa nesmú nikdy opravovať.** *Oprava batériových súprav by mala byť vykonaná iba u výrobcu alebo v autorizovanom servise.*

XI. Údržba a servis

⚠ UPOZORNENIE

- Udržujte čisté vetracie otvory motora akumulátorového skrutkovača. Zanesené otvory bránia prúdeniu vzduchu do motora, čím sa neumožní dostatočné chladenie, čo môže viesť k požiaru.
- Na čistenie prístroja používajte vlhkú handričku namočenú v roztoku saponátu, zabráňte ale vniknutiu vody do náradia. Nepoužívajte žiadne agresívne čistiace prostriedky a rozpúšťadlá. Mohlo by to spôsobiť poškodenie plastového krytu prístroja.
- Z bezpečnostných dôvodov používajte výhradne originálne diely od výrobcu.
- V prípade reklamácie sa obráťte na predajcu, u ktorého ste si prístroj kúpili, alebo na autorizovaný servis značky Extol® (servisné miesta nájdete na webových stránkach v úvode návodu).
- Opravy prístroja smie vykonávať iba autorizovaný servis značky Extol®.
- **Bezplatná záručná oprava sa vzťahuje iba na výrobné chyby výrobku (skryté a vonkajšie) a nevzťahuje sa na opotrebenie výrobku v dôsledku nadmernej záťaže či bežného používania alebo na poškodenie výrobku spôsobené nesprávnym používaním.**
- V prípade sporu medzi kupujúcim a predávajúcim vo vzťahu kúpnej zmluvy, ktorý sa nepodarilo medzi stranami urovať priamo, má kupujúci právo obrátiť sa na obchodnú inšpekciu ako subjekt mimosúdneho riešenia spotrebiteľských sporov. Na webových stránkach obchodnej inšpekcie je odkaz na záložku „ADR – mimosúdne riešenie sporov“.

DOSTUPNÉ NÁHRADNÉ DIELY V PRÍPADE POTREBY

Náhradný diel	Objednávacie číslo
Akumulátor	402401B
Nabíjačka	402400A

Tabuľka 3

XII. Skladovanie

- Očistený prístroj skladujte na suchom mieste mimo dosahu detí s teplotami do 45 °C. Chráňte náradie pred priamym slnečným žiarením a sálavými zdrojmi tepla.

XIII. Likvidácia odpadu

- Obaly výrobku vyhodte do príslušného kontajneru na triedený odpad.
-  Výrobok obsahuje elektronické súčasti, a preto podľa európskej smernice 2012/19 EÚ sa nesmie vyhodiť do miešaného odpadu, ale musí sa odovzdať na príslušných zberných miestach na ekologickú likvidáciu. Pred likvidáciou akumulátorového skrutkovača z neho vyberte Li-ion akumulátor. Akumulátor však neotvárajte. Podľa smernice 2006/66 ES sa nesmú akumulátory vyhodiť do zmiešaného odpadu, ale musia sa odovzdať na zberných miestach batérií oddelene na ekologickú recykláciu, pretože obsahujú prevádzkové náplne, ktoré sú nebezpečné pre životné prostredie. Informácie o zberných miestach dostanete na obecnom úrade.

XIV. Záručná doba a podmienky

ZÁRUČNÁ DOBA

Zodpovednosť za chyby (záruka) na Vami zakúpený výrobok platí 2 roky od dátumu zakúpenia podľa zákona. Pri splnení nižšie uvedených obchodných podmienok, ktoré sú v súlade s týmto zákonom, Vám výrobok bude bezplatne opravený.

ZÁRUČNÉ PODMIENKY

- 1) Predávajúci je povinný spotrebiteľovi tovar predviesť (ak to jeho povaha umožňuje) a vystaviť doklad o zakúpení v súlade so zákonom. Všetky údaje v doklade o zakúpení musia byť vypísané nezmatelným spôsobom v okamžiku predaja tovaru.
- 2) Už počas výberu tovaru dôkladne zvážte, aké funkcie a činnosti od výrobku požadujete. To, že výrobok nevyhovuje Vaším neskorším technickým nárokom, nie je dôvodom k jeho reklamácií.
- 3) Pre uplatnenie nároku na záručnú opravu musí byť tovar predaný s patričným dokladom o zakúpení.
- 4) Pre prijatie tovaru na reklamáciu mal by byť tovar, pokiaľ to bude možné, očistený a zabalený tak, aby počas prepravy nedošlo k poškodeniu (najlepšie v originálnom obale). Z dôvodu presnej diagnostiky poruchy a jej dôkladného odstránenia spolu s výrobkom zašlite aj jeho originálne príslušenstvo.
- 5) Servis nenesie zodpovednosť za tovar poškodený prepravcom.
- 6) Servis tiež nenesie zodpovednosť za zaslané príslušenstvo, ktoré nie je súčasťou základného vybavenia výrobku. Výnimku tvoria prípady, keď príslušenstvo nie je možné odstrániť z dôvodu poruchy výrobku.
- 7) Zodpovednosť za poruchy („záruka“) sa vzťahuje na skryté a viditeľné poruchy výrobku.
- 8) Záručnú opravu je oprávnený vykonávať výhradne autorizovaný servis značky Extol.
- 9) Výrobca zodpovedá za to, že výrobok bude mať po celú dobu zodpovednosti za poruchy vlastnosti a parametre uvedené v technických údajoch, pri dodržaní návodu na použitie.
- 10) Nárok na bezplatnú opravu zaniká v prípade, že:
 - a) výrobok nebol používaný a udržiavaný podľa návodu na obsluhu
 - b) bol prevedený zásah do konštrukcie stroja bez predchádzajúceho písomného povolenia vydaného firmou Madal Bal a.s. alebo autorizovaným servisom značky Extol.
 - c) výrobok bol používaný v iných podmienkach alebo na iné účely, než na ktoré bol určený
 - d) bola niektorá časť výrobku nahradená neoriginálnou súčasťou.
 - e) k poškodeniu výrobku alebo nadmernému opotrebovaniu došlo vinou nedostatočnej údržby.
 - f) výrobok havaroval, bol poškodený vyššou mocou či nedbalosťou užívateľa.
 - g) škody vzniknuté pôsobením vonkajších mechanických, teplotných či chemických vplyvov.
 - h) závady boli spôsobené nevhodným skladovaním alebo manipuláciou s výrobkom
 - i) výrobok bol používaný (pre daný typ výrobku) v agresívnom prostredí napr. prašnom, vlhkom.
 - j) výrobok bol použitý nad rámec prípustného zaťaženia.
 - k) bolo prevedené falšovanie dokladu o zakúpení alebo reklamačnej správy.
- 11) Zodpovednosť za poruchy sa nevzťahuje na bežné opotrebenie výrobku alebo na použitie výrobku na iné účely než na tie, na ktoré je určený.
- 12) Zodpovednosť za poruchy sa nevzťahuje na opotrebovanie výrobku, ktoré je prirodzené z dôvodu jeho bežného používania, napr. obrúsenie brúsnych kotúčov, nižšia kapacita akumulátora po dlhodobom používaní atď.
- 13) Poskytnutím záruky nie sú dotknuté práva kupujúceho, ktoré sa k zakúpeniu veci viažu podľa zvláštnych právnych predpisov.
- 14) Nie je možné uplatňovať nárok na bezplatnú opravu poruchy, na ktorú už bola predávajúcim poskytnutá zľava. Pokiaľ spotrebiteľ výrobok svojpomocne opraví, potom výrobca ani predávajúci nenesie zodpovednosť za prípadné poškodenie výrobku alebo zdravotné problémy z dôvodu neodbornej opravy alebo použitia neoriginálnych náhradných dielov.

ZÁRUČNÝ A POZÁRUČNÝ SERVIS

Pre uplatnenie práva na záručnú opravu tovaru sa obráťte na obchodníka, u ktorého ste tovar zakúpili.

Pre opravu po uplynutí záruky sa tiež môžete obrátiť na náš autorizovaný servis.

Najbližšie servisné miesta nájdete na www.extol.sk. V prípade, že budete potrebovať ďalšie informácie, poradíme Vám na: **Fax: +421 2 212 920 91 Tel.: +421 2 212 920 70 E-mail: servis@madalbal.sk**

EÚ Vyhlásenie o zhode

Výrobca: Madal Bal a.s. • Bartošova 40/3 • CZ-760 01 Zlín • IČO: 49433717

vyhlasuje,
že následne označené zariadenia na základe svojej koncepcie a konštrukcie,
rovnako ako na trh uvedené vyhotovenia, zodpovedajú príslušným bezpečnostným požiadavkám Európskej únie.
Pri nami neodsúhlasených zmenách zariadenia stráca toto vyhlásenie svoju platnosť.
Toto vyhlásenie sa vydáva na výhradnú zodpovednosť výrobcu.

Extol® Lady 402401
Akuskruťkovač 12 V DC Li-ion, 1300 mAh; nabíjačka

boli navrhnuté a vyrobené v zhode s nasledujúcimi normami:

EN 60745-1:2009+A11:2010+AC1+Z1, EN 60745-2-2:2010+Z1 (do 26.6.2018),
EN 60745-2-1:2010/ EN 62841-1:2015, EN 62841-2-2:2014+AC1 (od 26. 6. 2018) (akuskruťkovač)
EN 60335-1:2012+A11+AC1+Z1+Z2, EN 60335-2-29:2004+A2 (nabíjačka),
EN 55014-1:2006 +A1:2009+A2:2011; EN 55014-2:2015; (nabíjačka, akuskruťkovač) EN 61000-3-2:2014;
EN 61000-3-3:2013 (nabíjačka); EN 62321:2008

a harmonizačnými predpismi:

2006/42 ES (akumulátorový skruťkovač)
2014/35 EU (nabíjačka)
2011/65 EU (akuskruťkovač a nabíjačka)
2014/30 EU (akuskruťkovač a nabíjačka)

Kompletizáciu technickej dokumentácie 2006/42 ES vykonal Martin Šenkýř so sídlom na adrese výrobcu.
Technická dokumentácia (2006/42 ES) je dostupná na adrese výrobcu.

Miesto a dátum vydania EÚ vyhlásenia o zhode: Zlín, 15. 6. 2017
Osoba oprávnená na vypracovanie EÚ vyhlásenia o zhode v mene výrobcu
(podpis, meno, funkcia):

Martin Šenkýř
člen predstavenstva a.s.

Bevezető

Tisztelt Vevő!

Köszönjük Önnek, hogy megvásárolta az Extol® márka termékét!

A terméket az idevonatkozó európai előírásoknak megfelelően megbízhatósági, biztonsági és minőségi vizsgálatoknak vetettük alá.

Kérdéseivel forduljon a vevőszolgálatunkhoz és a tanácsadó központunkhoz:

www.extol.hu **Fax: (1) 297-1270** **Tel: (1) 297-1277**

Gyártó: Madal Bal a. s., Průmyslová zóna Příluky 244, 760 01 Zlín Cseh Köztársaság

Forgalmazó: Madal Bal Kft., 1173 Budapest, Régió köz 2. (Magyarország)

Kiadás dátuma: 15. 6. 2017

I. Műszaki adatok

Rendelési szám	402401
Akkumulátor típusa	Li-ion akkumulátor
Akkumulátor feszültsége; kapacitása	12 V; 1300 mAh
Forgatónyomaték	18 Nm
Mellékelt akkumulátor	1
Teljesen lemerült akkumulátor töltési ideje ¹⁾	4,5 óra
Üzemeltetési idő max. fordulatszámon teljesen feltöltött akkumulátorról ¹⁾	0,5 óra
Forgatónyomaték fokozatok száma	21 + fúrás
Üresjárat fordulat/szám	I. 0-400 1/perc II. 0-1500 1/perc
Befogható szerszámtátrék	0,8-10 mm
Tokmány menet	3/8-24 UNF
Tömeg, akkumulátorral együtt	0,95 kg
Akustikus nyomás és teljesítmény; bizonytalanság K ²⁾	L _{PA} =76,1 dB(A), L _{WA} =87,2 dB(A) K=±3dB(A)
Max. rezgés a _H a fogantyún (három tengely eredője)	2,5 m/s ² ; K=±1,5 m/s ²
AKKUMULÁTORTÖLTŐ	402400A
Akkumulátortöltő tápfeszültsége	100-240 V~50/60 Hz
Akkumulátortöltő kimenet	15 V; 0,25 A DC

1. táblázat

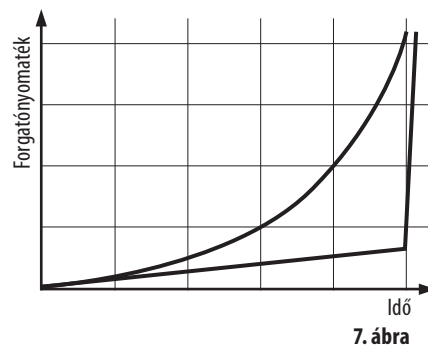
- 1) A feltüntetett időtartam új akkumulátorra vonatkozik. Az akkumulátor kapacitása a felhasználás gyakoriságától, a terheléstől és az üzemeltetési körülményektől függően, az akkumulátor öregedésével csökkenni fog. A régi akkumulátor gyorsabban lemerül mint az új, illetve a fúró-csavarozó teljesítménye is kisebb. A működési idő méréséhez a terheletlen kéziszerszámot az akkumulátor teljes lemerüléséig maximális fordulatszámon működtettük. A töltési időt teljesen lemerült akkumulátoron, az akkumulátor teljes feltöltésig mértük.
- 2) A feltüntetett eredő rezgésérték és a deklarált zajszint szabvány szerinti módszerekkel lett megmérve, és felhasználható az adott elektromos kéziszerszám más kéziszerszámokkal való összehasonlításához. A feltüntetett rezgésértéket és a deklarált zajszintet fel lehet használni a géppel való munkavégzés okozta terhelések előzetes meghatározásához.

⚠ FIGYELMEZTETÉS!

A készülék által okozott rezgés- és zajterhelés mértéke a szerszám tényleges használata során eltérhet a deklarált értékektől, és függ a készülék használati módjától, az alkalmazott betétszerszámtól és különösen a megmunkált munkadarab anyagától. A felhasználó személy védelme érdekében esetleg biztonsági méréseket kell végrehajtani a tényleges terhelések meghatározásához az adott feltételek között, és figyelembe kell venni azokat az időket is, amikor a készülék ki van kapcsolva, vagy amikor be van kapcsolva, de nincs használva.

II. A készülék jellemzői és rendeltetése

- Az Extol® Craft Lady 402401 akkus fúró-csavarozóval csavarokat lehet meghúzni és meglazítani, valamint fába, fémekbe és műanyagokba lehet furatokat fúrni.
- A készülék kis súlyának, ergonomikus kivitelének és kiegyensúlyozottságának köszönhetően a gép használata kényelmes és nem fárasztó.
- A beépített LED dióda megvilágítja a megmunkálás helyét. A gumival bevont fogantyú csökkenti a kéz rezgésterhelését, kényelmes és biztonságos fogást biztosít.
- Az akkus fúró-csavarozó forgatónyomatéka az anyagtól és a tevékenységtől függően úgynevezett „soft” vagy „hard” profilú lehet. Puha anyagok (fa vagy műanyag) fúrásakor, vagy puha anyagokba való csavarozásakor, a forgatónyomaték a furat vagy a becsavart csavar mélységétől függően fokozatosan növekszik (lásd az alábbi grafikon fokozatos növekedésű görbáját, az ún. „soft” forgatónyomaték profilt), és a beállított forgatónyomatékokat fokozatosan éri el. Kemény anyagok mélyfúrása, vagy kemény anyagokba való csavarozás során (különösen a csavar végleges meghúzásakor) a forgatónyomaték hirtelen éri el a beállított forgatónyomaték értéket (az I-es és II-es fokozatban is). Lásd az alábbi grafikon meredeken megtörő görbáját, az ún. „hard” forgatónyomaték profilt.



- Az akkumulátortöltőbe nem kell az akkumulátort bedugni (mint egyéb típusoknál), hanem csak akkumulátortöltő vezetékét kell az akkumulátorhoz csatlakoztatni. Így a tartozékok helytakarékosabb módon tárolhatók (lásd az 1B. ábrát).

- A Li-ion akkumulátornak köszönhetően az akkumulátor nem teljesen lemerült állapotból is fel lehet tölteni (a kapacitás csökkenése nélkül), így a készülék bármikor rövid idő alatt használatra kész állapotba tölthető.
- A Li-ion akkumulátor energiasűrűsége nagyobb, mint pl. a nikkell-kadmium akkumulátorok energiasűrűsége, ezért kisebb mérettel és kisebb tömeggel tudja biztosítani a kívánt kapacitást.



- A Li-ion akkumulátor önkisülése nagyon lassú (kb. 4 %/hónap), a készülék akkumulátora hosszú ideig megőrzi a töltést. Az akkus csavarozó (ha feltöltött állapotban tárolta), akkor azonnal használható (még hosszabb ideig tartó tárolás után is).
- A készülék házába épített LED dióda a működtető kapcsoló benyomása után bekapcsol és megvilágítja a fúrás/csavarozás helyét.

III. A készülék részei és működtető elemei

5. ábra. Tételszámok és megnevezések

- 1) Tokmány a szerszámok (fúrók, csavarozó bitek) befogásához
- 2) Tokmány forgó palást a tokmánypofák szétnyitására (szerszám befogásához)
- 3) Gyűrű a meghúzási nyomaték vagy a fúrás üzemmód beállításához
- 4) Fordulatszám fokozat kiválasztó kapcsoló, az I-es és II-es fokozatok beállításához
- 5) Motor szellőzőnyílások
- 6) Irányváltó kapcsoló / véletlen indítást meggátoló kapcsoló (középső helyzetben)
- 7) Fogantyú
- 8) Akasztó, pl. a fúró-csavarozó övre akasztásához

- 9) Levehető akkumulátor
- 10) Akkumulátor-kioldó gomb
- 11) Működtető kapcsoló
- 12) Akku töltöttség kijelző LED dióda
- 13) Munkaterület megvilágító LED dióda

IV. Üzembe helyezés előtt

⚠ FIGYELMEZTETÉS!

- A termék használatba vétele előtt a jelen útmutatót olvassa el, és azt a termék közelében tárolja, hogy más felhasználók is el tudják olvasni. Amennyiben a terméket eladja vagy kölcsönadja, akkor a termékkel együtt a jelen használati útmutatót is adja át. A használati útmutatót védje meg a sérülésektől. A gyártó nem vállal felelősséget a termék rendeltetésétől vagy a használati útmutatótól eltérő használata miatt bekövetkező károkért. A készülék első bekapcsolása előtt ismerkedjen meg alaposan a működtető elemek és a tartozékok használatával, a készülék gyors kikapcsolásával (veszély esetén). A használatba vétel előtt mindig ellenőrizze le a készülék és tartozékai, valamint a védő és biztonsági elemek sérülésmentességét, a készülék helyes összeszerelését és komplettességét. Ez az akkumulátortöltő is érvényes. Ha az akkumulátortöltő sérült, akkor azt ne használja (vásároljon eredeti adaptert). Biztonsági okokból az akkumulátort csak az eredeti akkumulátortöltővel szabad feltölteni. Amennyiben sérülést észlel, akkor a készüléket ne kapcsolja be. A készüléket Extol® márkaszervizben javíttassa meg (lásd a karbantartás és szerviz fejezetet).
- A szerszám behelyezése vagy kivétele előtt az akkumulátortöltőt válassza le az akkus csavarozóról.

AZ AKKUS CSAVAROZÓ FELTÖLTÉSE

⚠ FIGYELMEZTETÉS!

- Az akkumulátort csak részben feltöltött állapotban szállítjuk, az akkus csavarozó használatba vétele előtt az akkumulátort fel kell tölteni.
1. Az akkumulátortöltő vezetékét csatlakoztassa az akkumulátoron található aljzathoz (lásd az 1B. ábrát). Először az akkumulátortöltő vezetékét csatlakoztassa az akkumulátorhoz, és csak ezután dugja az adaptert az elektromos hálózat aljzatába.

2. Az akkumulátortöltő elektromos hálózathoz való csatlakoztatása előtt ellenőrizze le, hogy a hálózati feszültség megfelel-e az akkumulátortöltő típus-címkején feltüntetett tápfeszültségnek (100-240 V~50/60 Hz). Az akkumulátortöltő csak az előző feszültségtartománynak megfelelő tápfeszültséggel csatlakoztatható.

A hálózathoz való csatlakoztatás előtt az akkumulátortöltőt ellenőrizze le, ha hibás vagy sérült, akkor azt ne használja. Forduljon az Extol® márkaszervizhez. A szervizek jegyzékét a használati útmutató elején feltüntetett honlapunkon találja meg.

- A tápfeszültséghez csatlakoztatás után a piros LED dióda bekapcsol az akkumulátoron. Az akkumulátor teljes feltöltését a piros LED kikapcsolása és a zöld LED bekapcsolása jelzi ki (az egyes fűrész-csavarozó típusok akkumulátorának a töltési idejét a műszaki adatok táblázat tartalmazza). Az akkumulátor töltésének a kijelzése eltérhet a fenntektől, amennyiben a készüléket a fejlesztés során megváltoztatjuk.

3. Az akkumulátor teljes feltöltése után előbb válassza le az akkumulátortöltőt az elektromos hálózatról, majd húzza ki az akkumulátortöltő vezetékét az akkumulátorból.

SZERSZÁMOK BEFOGÁSA / CSERÉJE

- A tokmány forgó palástjának az elforgatásával a tokmánypofákat nyissa szét, a tokmányba dugja be a szerszám szárát, majd a palást ellenkező irányú elforgatásával a szerszámot szorítsa be a pofák közé (lásd a 2. ábrát). A megfelelő befogás érdekében a tokmányba ütökésig dugja be a szerszámot.

A MEGFELELŐ MEGHÚZÁSI / MEGLAZÍTÁSI NYOMATÉK BEÁLLÍTÁSA

- A csavarfej hornyok és a csavarozó bitek védelme, valamint (pl. vékony csavarok puha anyagba való fúrása közben) a csavar elfordulásának a megelőzése érdekében az akkus csavarozón a meghúzási nyomaték beállítható. A beállító gyűrűt elforgatva lehet 1 - 21 fokozat közül választani (lásd a 3. ábrát). A nagyobb számhoz nagyobb forgatónyomaték tartozik. A beállított forgatónyomaték elérése után a forgómozgás megszűnik, amit kattogó hang jelez ki. Amennyiben a csavart még

nem sikerült teljesen becsavarni (vagy meglazítani), akkor állítson be nagyobb forgatónyomatékat. Az optimális meghúzási nyomatékat gyakorlati tapasztalatok alapján határozza meg (a munkadarabbal azonos anyagú hulladékdarabba csavarja be a kívánt csavart).

- A forgatónyomaték időbeli lefutása (a csavarozott vagy fúrt anyagtól függően) a 7. ábrán látható (lásd a diagram feletti magyarázatot is).

AZ ORSÓ FORGÁSIRÁNYÁNAK A BEÁLLÍTÁSA / ORSÓBLOKKOLÁS

- A csavar meghúzáshoz az orsónak jobbra, a lazításhoz balra kell forognia (lásd a 4. ábrán a nyilakat).
- Az akkus csavarozó véletlen bekapcsolás elleni védelemhez (pl. ha a csavarozót nem használja vagy szállítja, illetve felügyelet nélkül hagyja), akkor ezt a kapcsolót tolja középpállásba. Ez a működtető kapcsolót leblokkolja. A működtető kapcsolót nem lehet benyomni, a készülék nem kapcsol be.

A FORDULATSZÁM FOKOZAT MEGVÁLASZTÁSA

- A fordulatszám fokozat kapcsolóval (5. ábra) a végzett tevékenységtől függően állítsa be a kívánt fokozatot.
 - ➔ Csavarozáshoz (meghúzás vagy kicsavarozás) az 1. fokozatot állítsa be (kisebb fordulatszám és nagyobb nyomaték), fúráshoz pedig a 2. fokozatot (nagyobb fordulatszám és kisebb forgatónyomaték).

⚠ FIGYELMEZTETÉS!

- A fordulatszám fokozatot csak álló gépen szabad megváltoztatni (ellenkező esetben a hajtómű meghibásodhat)!

V. Be- és kikapcsolás

- A bekapcsoláshoz nyomja meg a működtető kapcsolót (6. ábra, 11-es tétel), az orsó forgásával együtt a munkaterület megvilágító LED (6. ábra, 13-as tétel) is bekapcsol. A kiválasztott fordulatszám fokozatnak megfelelően (1-es vagy 2-es fokozat), a fordulatszámot a működtető kapcsoló benyomásának a mértékével lehet szabályozni.
- A kikapcsoláshoz a működtető kapcsolót engedje el.

- Ha a használat közben szokatlan jelenséget észlel: zaj, rezgés stb. akkor a készüléket azonnal kapcsolja le és próbálja megállapítani a jelenség okát. Amennyiben a jelenség a készülék hibájára utal, akkor a készüléket az Extol® márkaszervizben javíttassa meg (a szervizek jegyzékét az útmutató elején feltüntetett honlapunkon találja meg). A gép javítását az eladó üzletben vagy a márkaszervizben rendelje meg.

- Az akkumulátor töltöttségének a mértékét LED dióda mutatja (6. ábra, 12-es tétel). Ha az akkumulátor teljesen fel van töltve, akkor a LED intenzív zöld fénnel világít, a LED fényereje az akkumulátor lemerülésének a mértékével folyamatosan csökken. Amikor az akkumulátor elérte a lemerülés szintjét, akkor a LED piros színre vált át. Az elektronika védi az akkumulátort a teljes lemerülés ellen (lásd lent).

VI. A készülék használata

- A csavar hornyába dugja be a bitet, majd kapcsolja be a csavarozót (ha forgó bittel közelít a csavarfejhez, akkor a bit lecsúszhat a csavarfejről).
- A csavarozható átmérő és hosszúság függ a fa keménységétől, ezért előbb próbálja ki, hogy az adott facsavar a csavarozó be tudja-e hajtani az adott anyagba.
- Munka közben az akkus csavarozót erősen fogja meg a kezével.
- A csavarozó lehelyezése előtt azt a működtető kapcsoló elengedésével kapcsolja ki és várja meg az orsó teljes lefékezéséig. A forgó szerszám vagy befogó valamibe beakadhat, ami a készülék feletti uralom elvesztéséhez vezethet.
- A csavarozót ne terhelje túl. A munka közben gyakran tartson szünetet.

AZ AKKUMULÁTOR VÉDELME LEMERÜLÉS ELŐTT

⚠ FIGYELMEZTETÉS!

- Az akkus csavarozó akkumulátorát a lemerülés előtt elektronika védi az áramfelvétel ellen (a lemerülés közelében az áramfelvétel károsítja az akkumulátort). Amennyiben az akkumulátor túlságosan lemerül, akkor a csavarozó magától lekapcsol (a működtető kapcsoló benyomása mellett). A működtető kapcsoló felengedése, majd ismételt benyomása után a csavarozó rövid ideig működik, majd ismét kikapcsol. Ez nem hiba, hanem elektronikus védelem.



- Az akkumulátor fogyóeszköz, amely a használat során, a használat gyakoriságától, intenzitásától és a tárolási feltételektől (pl. fagyos helyen való tárolástól) függően elhasználódik. Ez természetes jelenség. A régi és gyakran használt akkumulátor kapacitása kisebb, azt gyakrabban kell tölteni, ami a készülék hatékony használatára is hatással van.

VII. Akkus csavarozóhoz kapcsolódó biztonsági utasítások

- **Az elektromos kéziszerszámot csak a szigetelt fogantyúfelületeknél fogja meg, ha olyan munkákat végez, amelyek során a betétszerszám kívülről nem látható, feszültség alatt álló vezetékeket vághat át.** Ha a betétszerszám egy feszültség alatt álló vezetékhez ér, az elektromos kéziszerszám fémrészei szintén feszültség alá kerülnek, ami áramütést okozhat.
- A falban vezetett vezetékek helyét vezeték és fémkereső készülékkel állapítsa meg. Ha van rá mód, akkor építészeti rajzok segítségével határozza meg a vezetékek helyét.



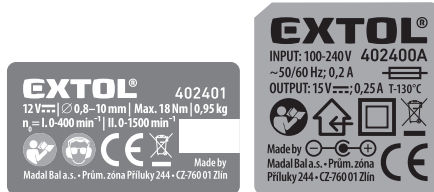
Az akkumulátoros csavarozó működés közben elektromágneses mezőt hoz létre, amely negatívan befolyásolhatja az aktív vagy passzív orvosi implantátumok (pl. szívrítmus szabályozó készülék) működését és életveszélyes helyzetet idézhet elő. Ha ilyen készüléket használ, akkor a készülék használatba vétele előtt konzultáljon a kezelőorvosával.

- Szerszámcsere, karbantartás, szállítás és eltárolás előtt, illetve ha a készüléket felügyelet nélkül hagyja, akkor a működtető kapcsolót blokkolja le (a kapcsoló középső helyzetbe való benyomásával), a készülék véletlen bekapcsolása elleni védelem érdekében.
- A gépet ne használja a rendeltetésétől eltérő célokra. A készüléket más jellegű használatához átalakítani tilos.

VIII. Az akkumulátorhoz és a töltőhöz kapcsolódó biztonsági utasítások

- Nem megfelelő használat esetén az ütvecsavarozó akkumulátorából elektrolit folyhat ki. Ügyeljen arra, hogy az elektrolit ne kerüljön a bőrére. Ha az elektrolit a bőrére kerül, akkor azt azonnal mossa le vízzel. Ha az elektrolit a szemébe került, akkor alaposan öblítse ki tiszta vízzel és forduljon orvoshoz. Szükség esetén forduljon orvoshoz.
- Az akkumulátortöltőt nem használhatják olyan testi, értelmi, érzékszervi fogyatékos, vagy tapasztalatlan személyek (gyerekeket is beleértve), akik nem képesek a készülék biztonságos használatára, kivéve azon eseteket, amikor a készüléket más felelős személy utasításai szerint és felügyelete mellett használják. A készülék nem játék, azzal gyerekek nem játszhatnak.
- Az akkumulátort csak száraz helyen töltsse fel, és ügyeljen arra, hogy az akkumulátorba ne kerüljön víz. Az akkumulátortöltőt csak beltérben használja.
- Az akkumulátortöltőt tartsa tisztán, azt ne használja gyúlékony tárgyak közelében, vagy robbanás- és tűzveszélyes környezetben.
- Az akkumulátort csak a feltöltés ideje alatt táplálja az adapteren keresztül. Az akkumulátor töltését a LED dióda jelzi ki (lásd fent).
- Az akkumulátor csak $0^{\circ}\text{C} < t \leq 40^{\circ}\text{C}$ hőmérsékleten töltsse fel. Ettől eltérő hőmérsékletek esetén az akkumulátort védeni kell a szélsőséges hőmérsékletektől.
- Az akkumulátort óvja ütésektől, nedvességtől, közvetlen napsütéstől és 50°C -nál magasabb hőmérséklettől, az akkumulátort ne bontsa meg.
- Az akkus csavarozó/akkumulátor helytelen töltése esetén abból gáz áramolhat ki. Töltés közben biztosítsa a helyiség megfelelő szellőztetését. A kiáramló gázok légúti irritációt okozhatnak. Tünetek esetén forduljon orvoshoz.
- Az akkumulátortöltőt és az akkus csavarozó elektromos csatlakozásait tartsa tisztán, és óvja a szennyeződésektől valamint a sérülésektől.

IX. Címkék és piktogramok



	A használatba vétel előtt olvassa el a használati útmutatót.
	Megfelel az EU idevonatkozó előírásainak.
	II. védelmi osztályba sorolt készülék.
	Akkumulátor töltő, egyenfeszültségű aljzat.
	Egyenfeszültség.
	Akkumulátortöltő hőkapcsoló
	Az akkumulátortöltőt csak beltérben használja. Védje a víztől és nedvességtől.
	Elektromos hulladék jele. A használhatatlanná vált terméket a 2012/19/EU számú európai irányelv szerint, a környezetünket nem károsító újrahasznosítást biztosító gyűjtőhelyen kell leadni. A termékből az akkumulátort ki kell szerelni.
	A kiszerelt akkumulátort a 2006/66/EK számú európai irányelv szerint, a környezetünket nem károsító újrahasznosítást biztosító gyűjtőhelyen kell leadni.

2. táblázat

X. Általános biztonsági előírások az elektromos kéziszerszámokhoz

▲ FIGYELMEZTETÉS!

A jelen kéziszerszámhoz mellékelte használati útmutatót, biztonsági előírásokat és egyéb utasításokat olvassa el. Az alábbi biztonsági és használati utasítások be nem tartása áramütéshez, tűzhöz és/vagy súlyos személyi sérüléshez vezethet.

A használati útmutatót és az egyéb előírásokat őrizze meg, hogy később is el tudja olvasni.

A következő figyelmeztető utasításokban szereplő „elektromos kéziszerszám” kifejezés alatt hálózati vezetéken keresztül az elektromos hálózatról, vagy akkumulátorról táplált (elektromos hálózattól független) elektromos kéziszerszámot kell érteni.

1) BIZTONSÁGOS MUNKAKÖRNYEZET

- A munkahelyet tartsa tisztán és biztosítsa a megfelelő világítást. A rendetlen és rosszul megvilágított munkahely baleset forrása lehet.
- Az elektromos kéziszerszámmal ne dolgozzon robbanásveszélyes helyen (gyúlékony folyadékok és gázok közelében, vagy poros levegőjű helyen). Az elektromos szerszámban keletkező szikrák a port vagy a robbanásveszélyes anyagokat berobbanthatják.
- Az elektromos kéziszerszám használata közben a gyerekeket és az illetéktelen személyeket tartsa távol a munkahelytől. Ha megzavarják a munkájában, akkor elvesztheti az uralmát az elektromos kéziszerszám felett.

2) ELEKTROMOS BIZTONSÁG

- A csatlakozódugót csak a dugónak megfelelő hálózati aljzathoz csatlakoztassa. A csatlakozódugót átalakítani tilos. A földelés csatlakozódugót csak közvetlenül a földelés aljzathoz szabad csatlakoztatni (elágazó használata tilos). Az áramütések elkerülése érdekében csak sértetlen csatlakozódugóval, és a dugónak megfelelő aljzatról üzemeltesse a kéziszerszámot.

- Ügyeljen arra, hogy a teste ne érjen hozzá földelt tárgyakhoz (fűtőcsövekhez, radiátorhoz, tűzhelyhez, hűtőszekrényhez stb.). Amennyiben a teste le van földelve, nagyobb az áramütés kockázata.
 - Az elektromos kéziszerszámot ne tegye ki eső vagy nedvesség hatásának. Az elektromos kéziszerszámba kerülő víz növeli az áramütés kockázatát.
 - A hálózati vezeték csak a rendeltetésének megfelelő célokra használja. Az elektromos kéziszerszámot ne húzza és ne szállítsa a hálózati vezetéknel megfogva. A hálózati csatlakozódugót tilos a vezetéknel fogva kihúzni a fali aljzathoz, ehhez a művelethez a csatlakozódugót fogja meg. A hálózati vezeték tartása kellő távolságra a forró alkatrészekről, olajos tárgyaktól és éles sarkoktól, valamint a gép mozgó részeitől. A sérült vagy összetekeredett hálózati vezeték balesetet okozhat.
 - A szabadban végzett munkákhoz csak hibátlan, és szabadban való munkákra alkalmas hosszabbítót használjon az elektromos kéziszerszámmal. A szabadtéri használatra készült hosszabbító alkalmazásával csökkentheti az áramütés kockázatát.
 - Amennyiben az elektromos kéziszerszámot nedves, vizes helyen használja, akkor azt áram-védőkapcsolóval (RCD) védett hálózati aljzathoz csatlakoztassa. Az áram-védőkapcsoló (RCD) használata csökkenti az áramütés kockázatát. Az áram-védőkapcsoló (RCD) kifejezéssel azonos jelentésű a „hibáram védőkapcsoló (GFCI)” vagy a „földzárlat megszakító (ELCB)” is.
- ### 3) SZEMÉLYI BIZTONSÁG
- Az elektromos kéziszerszám használata közben legyen figyelmes, jól gondolja át mit fog csinálni, koncentráljon a munkára, a cselekedeteit pedig józan megfontolások vezéreljék. Az elektromos készüléket ne használja ha fáradt, alkoholt vagy kábítószert fogyasztott, vagy gyógyszerek hatása alatt áll. Az elektromos kéziszerszám használata közbeni pillanatnyi figyelmetlenség komoly balesetek forrása lehet.

- b) **Használjon egyéni védőeszközöket.** Munka közben mindig viseljen védőszemüveget. *Az elektromos kéziszerszám jellegétől függő munkavédelmi eszközök (például légszűrő maszk, csúszásgátló védőcipő, fejtvédő sisak, fülvédő stb.) előírászerű használatával csökkentheti a baleseti kockázatokat.*
- c) **Előzze meg a véletlen gépindításokat. Az elektromos kéziszerszám mozgatása és szállítása során a hálózati vezetékét húzza ki az aljzataból, az újját pedig vegye le a főkapcsolóról. Ez érvényes arra az esetre is, ha a kéziszerszámba akkumulátort szerel be.** *Ha az elektromos kéziszerszám mozgatásakor az ujjja a főkapcsolón marad, akkor a gép véletlenül elindulhat, aminek súlyos sérülés lehet a következménye.*
- d) **Az elektromos kéziszerszám bekapcsolása előtt abból távolítsa el a beállításához szükséges szerszámokat és kulcsokat.** *A forgó géprészben maradt kulcs vagy más tárgy súlyos balesetet okozhat.*
- e) **Csak biztonságosan elérhető távolságban dolgozzon a géppel.** Munka közben álljon stabilan és biztonságosan a lábán. *Így bármilyen körülmények között megőrizheti uralmát a gép felett.*
- f) **Viseljen megfelelő munkaruhát.** Forgó gépek használata esetén ékszereket, laza ruhát viselni tilos. *Ügyeljen arra, hogy a haja, a ruhája, vagy a kesztyűje ne kerülhessen a forgó alkatrészek közelébe. A laza ruhát, a lógó ékszereket, vagy a hosszú hajat a gép forgó alkatrészei elkapathatják.*
- g) **Amennyiben a géphez lehet forgácsgyűjtőt, vagy por- és forgácselszívót csatlakoztatni, akkor ezt megfelelően csatlakoztassa az elektromos kéziszerszámba.** *Az elszívó és forgácsgyűjtő alkalmazásával védekezhet a por okozta kockázatokkal szemben.*
- h) **A készülék gyakori használata nem jelenti azt, hogy elhanyagolhatja a biztonságos használat előírásait, a rutinszerű és figyelmen kívül hagyott súlyos balesetek előidézője lehet.** *A figyelmen kívül hagyott pillanat alatt is okozhat súlyos balesetet.*

4) AZ ELEKTROMOS KÉZISZERSZÁM HASZNÁLATA ÉS KARBANTARTÁSA

- a) **Az elektromos kéziszerszámot ne terhelje túl. A munka jellegének megfelelő elektromos kéziszerszámot használjon.** *A megfelelően kiválasztott elektromos kéziszerszám biztosítja a rendeltetésének megfelelő biztonságot és hatékonyságot.*
- b) **A meghibásodott főkapcsolójú elektromos kéziszerszámot ne használja.** *A hibás főkapcsolóval rendelkező elektromos kéziszerszám használata veszélyes, a készüléket meg kell javítani.*
- c) **Beállítás, tartozékcseré, karbantartás, vagy a kéziszerszám lehelyezése előtt az elektromos kéziszerszám csatlakozódugóját húzza ki a fali aljzataból (illetve vegye ki az akkumulátort, ha az kivehető).** *Ezzel megakadályozhatja a véletlen gépindítást az ilyen jellegű munkák végrehajtása közben.*
- d) **A használaton kívüli elektromos kéziszerszámot gyerekektől, valamint a használati utasítását nem ismerő személyektől elzárva tárolja, és ezeknek ne engedje a kéziszerszám használatát sem.** *Az elektromos kéziszerszám hozzá nem értő kezekben veszélyes lehet.*
- e) **Az elektromos kéziszerszámot és tartozékait karban kell tartani. Az elektromos kéziszerszámot, a működtető és mozgó részeit, a burkolatokat és a védelmi elemeket a használatba vétel előtt ellenőrizze le. Sérült, repedt, vagy rosszul beállított és a szabályszerű működést zavaró hibákkal rendelkező kéziszerszámmal dolgozni tilos. A sérült és hibás kéziszerszámot az újbóli használatba vétele előtt javítsa meg.** *A karbantartások elmulasztása és elhanyagolása balesetet okozhat.*
- f) **Tartsa tisztán és éles állapotban a vágószerszámokat.** *A megfelelően karbantartott és élezett vágószerszámokkal jobb a megmunkálás hatékonysága, és kisebb a kockázata a vágószerszám leblokkolásának.*
- g) **Az elektromos kéziszerszámot, a tartozékokat és vágószerszámokat csak a használati utasítás előírásai szerint, valamint a ren-**

deltetésének megfelelő módon, továbbá az adott munkakörülményeket és a munka típusát is figyelembe véve használja. *A rendeltetésétől eltérő géphasználat veszélyes és váratlan helyzeteket hozhat létre.*

- h) **A kéziszerszám fogantyúit és markolatait tartsa tiszta, száraz, zsír- és olajmentes állapotban.** *Ha a kéziszerszámot nem tudja biztonságosan és csúszásmentesen fogni, akkor váratlan helyzetekben elveszítheti az uralmát a gép felett.*
- 5) **AZ AKKUMULÁTOROS KÉZISZERSZÁM HASZNÁLATA ÉS KARBANTARTÁSA**
- a) **Az akkumulátort csak a gyártó által meghatározott akkumulátortöltővel szabad feltölteni.** *Az adott típusú akkumulátorhoz alkalmazható akkumulátortöltő más típusú akkumulátor töltéséhez való használata esetén tüzet okozhat.*
- b) **A kéziszerszámba kizárólag csak a gyártó által meghatározott akkumulátort szabad beszerezni.** *Más típusú akkumulátor használata tüzet vagy balesetet okozhat.*
- c) **Az akkumulátorokat ne helyezze le olyan helyre, ahol fém tárgyak találhatóak (gemkapocs, pénzérmék, kulcsok, szegek, csavarok stb.) mert a fém tárgyak az akkumulátor pólusait összeköthetik és zárlatot okozhatnak.** *Az akkumulátor pólusainak a rövidre zárása tüzet vagy égési sérülést okozhat.*
- d) **Az akkumulátor helytelen használata esetén abból elektrolit folyhat ki. Az elektrolitot ne érintse meg. Amennyiben a folyadék a bőrre kerül, akkor azt azonnal mossa le bő vízzel. Amennyiben az akkumulátor folyadék a szemébe kerül, akkor azonnal forduljon orvoshoz.** *Az akkumulátorból kifolyó folyadék maró sérülést okozhat.*
- e) **Ne használjon sérült vagy átalakított akkumulátorokat illetve kéziszerszámokat.** *A sérült vagy átalakított akkumulátor illetve kéziszerszám viselkedése és működése váratlan helyzeteket okozhat, aminek sérülés, tűz vagy robbanás lehet a következménye.*

- f) **Az akkumulátorokat illetve a kéziszerszámokat ne tegye ki nyílt láng vagy magas hőmérséklet hatásának.** *A 130°C-nál magasabb hőmérséklet az akkumulátor felrobbanását okozhatja.*
- g) **Tartsa be az akkumulátor töltési előírásait. Az akkumulátorokat kizárólag csak a használati útmutatóban megadott környezeti hőmérséklet tartományban szabad tölteni.** *A helytelen töltés, vagy a megadott hőmérsékleti tartomány be nem tartása az akkumulátor meghibásodását, tüzet vagy robbanást okozhat.*
- 6) **SZERVIZ**
- a) **Az akkus kéziszerszám javítását bízva márká- vagy szakszervizzel, a készülék javításához csak eredeti alkatrészeket szabad felhasználni.** *Csak így biztosítható az akkus kéziszerszám biztonságának az eredeti módon való helyreállítása.*
- b) **A sérült akkumulátorokat ne próbálja megjavítani.** *Az akkumulátorokat kizárólag csak a gyártó által kijelölt márkaszerviz javíthatja meg.*

XI. Karbantartás és szerviz

FIGYELMEZTETÉS!

- A gép szellőzőnyílásait tartsa tisztán. Az eltömődött szellőzőnyílások meggátolják a motor hűtését, ami a motor túlmelegedését okozhatja.
- A készüléket mosogatószeres vízzel enyhén benedvesített (jól kicsavart) puha ruhával törölje meg. *Ügyeljen arra, hogy víz ne kerüljön a készülékbe. Oldószereket vagy agresszív tisztítószereket ne használjon a tisztításhoz. Sérülést okozhatnak a műanyag felületeken.*
- Biztonsági okokból a készülék javításához kizárólag csak a gyártótól származó eredeti alkatrészeket szabad használni.
- Ha a készülék meghibásodott, akkor forduljon az eladó üzlethez, vagy vegye fel a kapcsolatot az Extol® márkaszervizzel. A szervizek jegyzékét a használati útmutató elején feltüntetett honlapunkon találja meg.
- A készüléket kizárólag csak Extol® márkaszerviz javíthatja.

- A garancia csak a rejtett (belső vagy külső) anyaghibákra és gyártási hibákra vonatkozik, a használat vagy a termék nem rendeltetészerű használatából, túlterheléséből vagy sérüléséből eredő kopásokra és elhasználódásokra, vagy meghibásodásokra nem.

- Amennyiben az eladó és a vevő kapcsolatában jelentkező vitát a felek nem tudják egymás között békés úton elrendezni, akkor a vevőnek joga van arra, hogy a Fogyasztóvédelmi Felügyelőséghez forduljon. Ez a szervezet foglalkozik a fogyasztóvédelmi ügyekkel. További információkat a Fogyasztóvédelmi Felügyelőség honlapján talál.

VÁSÁROLHATÓ PÓTALKATRÉSZEK

Pótalkatrész	Rendelési szám
Akkumulátor	402401B
Akkumulátortöltő	402400A

3. táblázat

XII. Tárolás

- A megtisztított készüléket száraz helyen, gyerekektől elzárva, 45 °C-nál alacsonyabb hőmérsékleten tárolja. A készüléket óvja a közvetlen napsütéstől és hőforrásoktól.

XIII. Hulladék megsemmisítés

- A csomagolást az anyagának megfelelő hulladékgyűjtő konténerbe dobja ki.



Li-ion

A termék elektronikus alkatrészeket tartalmaz. Az elektromos és elektronikus hulladékokról szóló 2012/19 EU számú európai irányelv, valamint az idevonatkozó nemzeti törvények szerint az ilyen hulladékot alapanyagokra szelektálva szét kell bontani, és a környezetet nem károsító módon újra kell hasznosítani. A fúró-csavarozó megsemmisítése előtt abból a Li-ion akkumulátort ki kell venni. Az akkumulátort ne szedje szét. A 2006/66/EK számú európai irányelv, valamint az idevonatkozó nemzeti előírások szerint az akkumulátorokat, a környezetünket nem károsító újrahasznosításukat biztosító gyűjtőhelyen kell leadni. A szelektált hulladék gyűjtőhelyekről a polgármesteri hivatalban kaphat további információkat.

XIV. Garancia és garanciális feltételek

GARANCIÁLIS IDŐ

A mindenkori érvényes, vonatkozó jogszabályok, törvények rendelkezéseivel összhangban a Madal Bal Kft. az Ön által megvásárolt termékre a jótállási jegyen feltüntetett garanciaidőt ad. A termék javítását a Madal Bal Kft.-vel szerződéses kapcsolatban álló szakszerviz a garanciális időszakban díjmentesen végzi el.

GARANCIÁLIS IDŐ ALATTI ÉS GARANCIÁLIS IDŐ UTÁNI SZERVIZELÉS

A termékek javítását végző szakszervizek címe, a javítás ügymenetével kapcsolatos információk a www.madalbal.hu weboldalon találhatóak meg, illetve a szakszervizek felsorolása a termék vásárlásának helyén is beszerezhető. Tanácsadással a (1)-297-1277 ügyfélszolgálati telefonszámon állunk ügyfeleink rendelkezésére.

EU Megfelelőségi nyilatkozat

Gyártó: Madal Bal a.s. • Bartošova 40/3, CZ-760 01 Zlín • Cégszám: 49433717

kijelenti,

hogy az alábbi jelölésű, saját tervezésű és gyártású berendezések, illetve az ezen alapuló egyéb kivitelek, megfelelnek az Európai Unió idevonatkozó biztonsági előírásainak. Az általunk jóvá nem hagyott változtatások esetén a fenti nyilatkozatunk érvényét veszti.

A jelen nyilatkozat kiadásáért kizárólag a gyártó a felelős.

Extol® Lady 402401
Akkus fúró-csavarozó 12 V DC Li-ion,
1300 mAh és akkumulátortöltő

tervezését és gyártását az alábbi szabványok alapján végeztük:

EN 60745-1:2009+A11:2010+AC1+Z1, EN 60745-2-2:2010+Z1 (2018.6.26-ig),
EN 60745-2-1:2010/ EN 62841-1:2015,
EN 62841-2-2:2014+AC1 (2018.6.26-től)
(akkus fúró-csavarozó)
EN 60335-1:2012+A11+AC1+Z1+Z2,
EN 60335-2-29:2004+A2 (akkumulátortöltő),
EN 55014-1:2006 +A1:2009+A2:2011; EN 55014-2:2015; (akkumulátortöltő, akkus fúró-csavarozó) EN 61000-3-2:2014;
EN 61000-3-3:2013 (akkumulátortöltő); EN 62321:2008

figyelembe véve az alábbi előírásokat:

2006/42/EK (akkus csavarozó)
2014/35/EU (akkumulátortöltő)
2011/65/EU (akkumulátortöltő, akkus fúró-csavarozó)
2014/30/EU (akkumulátortöltő, akkus fúró-csavarozó)

A műszaki dokumentáció 2006/42/EK szerinti összeállításáért a gyártó székhelyén Martin Šenkýř felel. A műszaki dokumentációkat (a 2006/42/EK szerint) a gyártó tárolja.

Az EU megfelelőségi nyilatkozat kiadásának a helye és dátuma: Zlín, 2017.06.15.

Az EU megfelelőségi nyilatkozat kidolgozásáért felelős személy
(aláírása, neve, beosztása):

Martin Šenkýř
Igazgatótanácsi tag

Einleitung

Sehr geehrter Kunde,

wir bedanken uns für Ihr Vertrauen, dass Sie der Marke Extol® durch den Kauf dieses Produktes geschenkt haben. Das Produkt wurde Zuverlässigkeits-, Sicherheits- und Qualitätstests unterzogen, die durch Normen und Vorschriften der Europäischen Union vorgeschrieben werden.

Im Falle von jeglichen Fragen wenden Sie sich bitte an unseren Kunden- und Beratungsservice:

www.extol.eu **servis@madalbal.cz**

Hersteller: Madal Bal a. s., Průmyslová zóna Příluky 244, 76001 Zlín, Tschechische Republik

Herausgegeben am: 15. 6. 2017

I. Technische Daten

Bestellnummer	402401
Akkutyp	Li-Ionen
Spannung, Kapazität vom Akku	12 V; 1300 mAh
Drehmoment	18 Nm
Anzahl Akkumulatoren in der Lieferung	1
Ladezeit des vollkommen entladenen Akkus ¹⁾	4,5 Std.
Ununterbrochene Betriebsdauer bei max. Drehzahl ab voll aufgeladenem Akku ¹⁾	0,5 Std.
Anzahl Drehmomentstufen	21+Bohren
Leerlaufdrehzahl	I. 0-400 min ⁻¹ II. 0-1500 min ⁻¹
Spannbereich	0,8-10 mm
Spannfuttergewinde	3/8-24 UNF
Gewicht mit Akku	0,95 kg
Schallleistungs- und Schalldruckpegel; Unsicherheit K ²⁾	L _{pA} =76,1 dB(A), L _{WA} =87,2 dB(A) K=±3dB(A)
Max. Gesamtvibrationswert a _h am Griff (Summe von drei Achsen)	2,5 m/s ² ; K=±1,5 m/s ²
LADEGERÄT	402400A
Versorgungsspannung des Ladegeräts	100-240 V~50/60 Hz
Ausgang des Ladegeräts	15 V; 0,25 A DC

Tabelle 1

- 1) Die angegebene Zeit bezieht sich auf einen unverschlissenen Akkumulator. Die Akkus unterliegen einem Verschleiß (Alterung) in Abhängigkeit von der Verwendungshäufigkeit und Belastung, ungeeigneten klimatischen Bedingungen (Frost), es handelt sich um eine natürliche Erscheinung. Ein alter Akku wird schneller leer als ein neuer, und ebenfalls auch die Leistung des Akkuschraubers wird kleiner sein. Die Dauer des ununterbrochenen Betriebes wurde bei max. Drehzahl ohne Belastung bis zur Unterbrechung durch Entladen vom Akku gemessen. Die Ladedauer wurde anhand vom Aufladen eines voll entladenen Akkus bis zum voll aufgeladenen Zustand gemessen.
- 2) Der deklarierte Gesamtvibrationswert und deklarierte Schallleistungswert wurde in Übereinstimmung mit der Standardprüfmethode ermittelt und darf zum Vergleich eines Werkzeugs mit einem anderen verwendet werden. Der deklarierte Gesamtvibrationswert und deklarierte Schallleistungswert dürfen auch zur vorläufigen Bestimmung der Exposition verwendet werden.

⚠️ WARNUNG

Die Vibrations- und Lärmemissionen während des tatsächlichen Gebrauchs vom Werkzeug können sich von den deklarierten Werten in Abhängigkeit von der Art unterscheiden, wie das Werkzeug benutzt wird, vor allem welches Werkstück bearbeitet wird. Es sind Sicherheitsmessungen zum Schutz der bedienenden Person zu bestimmen, die auf der Bewertung der Exposition unter tatsächlichen Nutzungsbedingungen basieren (es ist mit allen Teilen vom Arbeitszyklus zu rechnen, wie Zeit, während der das Werkzeug stillsteht und wenn es leertläuft, ausgenommen der Startzeit).

II. Charakteristik-Nutzungszweck

- Die Akkubohrschrauber Extol® Lady 402401 ist zum Anziehen und Lösen von Schrauben und Holzschrauben, und weiter zum Bohren in Holz, Metalle und Kunststoffe bestimmt.
- Niedriges Gewicht, ergonomische Form und Ausgewogenheit des Akkuschraubers ermöglichen angenehmes und ermüdungsfreies Arbeiten.
- Die eingebaute LED beleuchtet den Arbeitsplatz und der gummierte Griff dämpft Vibrationen und macht somit die Arbeit bequemer und sicherer.
- Das Drehmoment der Akkuschrauber hat ein sog. „Soft-“ und „Hard-“Profil in Abhängigkeit vom Material und Typ der ausgeführten Tätigkeit. Ab Beginn vom Bohren (bei eingestelltem Drehmoment) oder Schrauben von Holzschrauben in Holz oder Kunststoffe (weiche Werkstoffe) erhöht sich das Drehmoment allmählich in Abhängigkeit von der Tiefe des Bohrers oder der Holzschraube (siehe Kurve in der Grafik mit allmählichem Anlauf, sog. „Soft-“Drehmoment). Beim Einschrauben von langen Holzschrauben in harte Werkstoffe, oder auch beim Bohren in härtere Materialien, und vor allem dann beim Nachziehen, beginnt das Drehmoment sehr schnell anzusteigen, bis das maximale Drehmoment erreicht wird, das auf dem Ring des Akkuschraubers im Rahmen der voreingestellten Geschwindigkeitsstufe 1 oder 2 eingestellt ist. (siehe Kurve in der Grafik mit einem Bruchanstieg des Drehmoments, sog. „Hard-“Drehmoment).

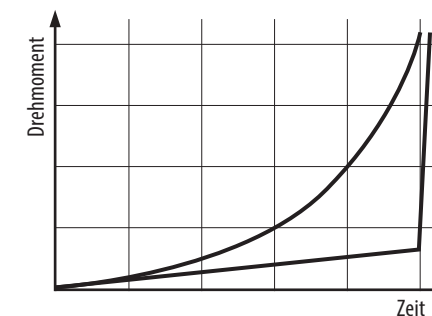


Abb. 7

- Das Akkuladegerät hat kein Einsteckmodul zum Einstecken vom Akku, sondern das Ladegerät wird an dem Akku lediglich über den Stecker angeschlossen, wodurch der notwendige Lagerbereich gemindert wird, siehe Abb.1B.
- Dank des Li-Ion Akkumulators kann der Akkumulator auch aus dem nicht vollständig entladene Zustand aufgeladen werden, ohne dass sich dadurch seine Kapazität senken würde, was ermöglicht, den Akkuschauber in kurzer Zeit für einen länger dauernden Arbeitseinsatz bereit zu haben.
- Der Li-Ionen-Akku verfügt über eine höhere „Energiekonzentration“ als z. B. ein Ni-Cd-Akku, und daher hat er kleinere Abmessungen und geringeres Gewicht.



- Der Li-Ionen-Akku verliert seine Energie durch Selbstentladung sehr langsam (ca. 4 % pro Monat) und hält lange in geladenem Zustand. Den Akkuschauber kann man somit sofort benutzen, im Bedarfsfall ohne nötige Aufladung nach längerfristiger Betriebspause.
- Die LED Diode unterhalb des Körpers des Akkuschaubers beleuchtet den Arbeitsplatz nach dem Ingangsetzen des Akkuschaubers.

III. Bestandteile und Bedienungselemente

Abb. 5; Position, Beschreibung

- 1) Spannfutter zum Spannen des Werkzeugs (Spitze, Bohrer)
- 2) Drehbarer Teil des Spannkopfes zum Öffnen/Schließen vom Spannfutter
- 3) Ring zum Einstellen vom Drehmoment oder vom Bohrmodus

- 4) Getriebewahlschalter zur Einstellung der Geschwindigkeitsstufe I. und II.
- 5) Lüftungsschlitze des Motors
- 6) Drehrichtungswahlschalter/Sicherung gegen unbeabsichtigtes Drücken des Betriebsschalters bei mittlerer Stellung des Wahlschalters
- 7) Griff
- 8) Öse zum Aufhängen des Akkuschaubers, z. B. am Gürtel
- 9) Abnehmbarer Akku
- 10) Taster für die Entnahme vom Akku
- 11) Betriebsschalter
- 12) LED-Ladezustandsanzeige
- 13) LED zur Beleuchtung des Arbeitsplatzes

IV. Vor der Inbetriebnahme

⚠ HINWEIS

- Vor dem Gebrauch lesen Sie die komplette Bedienungsanleitung und halten Sie diese in der Nähe des Gerätes, damit sich der Bediener mit ihr vertraut machen kann. Falls Sie das Produkt jemandem ausleihen oder verkaufen, legen Sie stets diese Gebrauchsanleitung bei. Verhindern Sie die Beschädigung dieser Gebrauchsanleitung. Der Hersteller trägt keine Verantwortung für Schäden infolge vom Gebrauch des Gerätes im Widerspruch zu dieser Bedienungsanleitung. Machen Sie sich vor dem Gebrauch des Geräts mit allen seinen Bedienungselementen und Bestandteilen und auch mit dem Ausschalten des Gerätes vertraut, um es im Falle einer gefährlichen Situation sofort ausschalten zu können. Überprüfen Sie vor dem Gebrauch, ob alle Bestandteile fest angezogen sind und ob nicht ein Teil des Gerätes, wie z. B. die Sicherheitselemente, beschädigt bzw. falsch installiert sind, oder gar fehlen. Dies gilt auch für das Ladegerät. Ist das Ladegerät beschädigt, benutzen Sie es nicht und stellen Sie sein Ersatz durch ein Original-Ladegerät vom Hersteller sicher. Aus Sicherheitsgründen ist es untersagt, ein anderes, nicht originelles Ladegerät zu benutzen, das nicht für den jeweiligen Akku bestimmt ist. Ein Gerät mit beschädigten Teilen darf nicht benutzt und muss in einer autorisierten Werkstatt repariert werden - siehe Kapitel Instandhaltung und Service.

- Trennen Sie vor dem Einsetzen/Austausch des Werkzeuges den Steckverbinder des Akkumulators vom Akkuschauber.

AUFLADEN DES AKKUSCHRAUBERS

⚠ HINWEIS

- Der Akkuschauber wird in nur teilweise geladenem Zustand angeliefert, daher ist es nötig, ihn vor Gebrauch aufzuladen.
1. Stecken Sie den Stecker des Ladegeräts in die Steckdose vom Akkumulator, siehe Abb.1B. Schließen Sie immer zuerst den Steckverbinder des Ladegeräts an den Akku an und erst dann das Ladegerät in die Stromsteckdose.
 2. Überprüfen Sie vor Anschluss des Ladegeräts in die Stromsteckdose, ob der Spannungswert der Steckdose 100-240 V~60 Hz entspricht. Das Ladegerät kann in diesem Spannungsbereich benutzt werden. Überprüfen Sie vor Anschluss des Ladegeräts in die Stromsteckdose, ob nicht ein Teil beschädigt ist – wenn ja, dann verwenden Sie das Ladegerät nicht, sondern veranlassen Sie seine Reparatur in einer autorisierten Extol®-Service-Werkstatt (die Servicestellen finden Sie auf den Webseiten zu Beginn der Gebrauchsanleitung).
 - Nach dem Anschluss des Ladegeräts in die Stromsteckdose erleuchtet die rote LED am Akku. Der volle Ladezustand vom Akku wird durch Erlöschen der roten LED und Aufleuchten der grünen LED angezeigt (die Ladezeit zur vollen Aufladung vom Akku ist für jedes Akkuschauber-Modell in der Tabelle mit technischen Angaben angeführt). Recht auf Änderung der vorgenannten Leuchtsignalisierung vom Ladevorgang und voller Aufladung wegen möglichen Änderungen vom Herstellungsprozess vorbehalten.
 3. Nach dem Abschluss des Ladevorgangs trennen Sie zuerst das Ladegerät vom Stromnetz und danach den Steckverbinder vom Akkuschauber, und nicht in umgekehrter Reihenfolge.

EINLEGEN/AUSTAUSCH VOM WERKZEUG

- Durch Drehen des Vorderteils vom Spannkopf öffnen Sie den Spannkopf und stecken Sie den Werkzeugschaft in den Spannkopf und sichern Sie das Werkzeug durch Drehen des Vorderteils in der umgekehrten Drehrichtung, siehe Abb. 2. Das Werkzeug muss ausreichend tief im Spannkopf gesteckt sein, damit es für die Arbeiten ordnungsgemäß gesichert ist.

EINSTELLUNG DES GEEIGNETEN DREHMOMENTS ZUM ANZIEHEN/LÖSEN

- Damit es nicht zum Abreißen des Schraubenkopfes, der Kanten des Bits oder zur Beschädigung des Materials, in welches die Schraube geschraubt wird, durch einen zu hohen Drehmoment kommt, z. B. beim Schrauben von dünnen Schrauben in weiches Material, ist es angebracht, durch Drehen des Ringes für die Einstellung des Drehmoments schrittweise einen höheren Drehmoment im Bereich von Stufe 1-7 einzustellen, siehe Abb. 3. Sobald der eingestellte Drehmoment erreicht ist, hört das Bit auf sich zu drehen und die Spindel beginnt im Inneren des Akkuschaubers „zu springen“, ohne dass sie sich dreht. Sofern die Schraube mit dem eingestellten Drehmoment nicht genügend festgeschraubt bzw. gelöst ist, muss der Drehmoment um die nötige Stufe erhöht werden. Die optimale Einstellung des Drehmoments kann durch eine praktische Probe an einem Muster des geschraubten Materials unter Anwendung des gleichen Materials und der Schraube ermittelt werden.
- Der Verlauf des Drehmoments in Abhängigkeit vom Material ist im Text zur Abb. 7 beschrieben.

EINSTELLUNG DER DREHRICHTUNG DER SPINDEL/BLOCKIERUNG DER DREHUNG DER SPINDEL

- Zum Festziehen schalten Sie den Drehrichtungswechselschalter nach rechts und zum Lösen nach links - in Pfeilrichtung, siehe Abb. 4.
- Für den Fall einer ungewollten Ingangsetzung des Akkuschaubers, z. B. wenn Sie den Akkuschauber nicht benutzen oder wenn Sie ihn ohne Aufsicht lassen, schalten Sie den Schalter in die Mittelposition um. Dadurch kommt es zur Blockierung des Betriebsschalters gegen ungewollte Betätigung und dadurch auch ungewollte Ingangsetzung des Akkuschaubers.

EINSTELLUNG DER DREHGESCHWINDIGKEIT

- Mit dem Geschwindigkeitsstufenwahlschalter auf Abb. 5 stellen Sie die Geschwindigkeitsstufe je nach Art der durchzuführenden Tätigkeit ein.
 - ➔ Zum Anziehen oder Lösen stellen Sie die Geschwindigkeitsstufe 1 mit einer niedrigeren Drehzahl und höherer Kraft ein, zum Bohren die Stufe 2 mit einer höheren Drehzahl und niedrigerer Kraft.

! HINWEIS

- Das Umschalten der Drehgeschwindigkeit führen Sie nicht während des Betriebes vom Akkuschauber durch, dies beschädigt das Getriebe.

V. Ein-/Ausschalten

- Um den Akkuschauber in Gang zu setzen, drücken Sie den Betriebsschalter (Abb. 6, Pos. 11), damit kommt es auch zum Aufleuchten der LED zur Beleuchtung des Arbeitsplatzes (Abb. 6, Pos. 13). Die Drehzahl wird im Rahmen der voreingestellten Geschwindigkeitsstufe (1 oder 2) durch die Druckkraft auf den Betriebsschalter reguliert.
- Um den Akkuschauber auszuschalten, lösen Sie den Betriebsschalter.
- Sofern während des Betriebes ein ungewöhnliches Geräusch, Vibrationen oder ähnliches bemerkt wird, schalten Sie das Gerät sofort ab und beseitigen Sie die Ursache des nicht standardmäßigen Laufes. Sofern der nicht standardmäßige Lauf durch einen Defekt im Inneren des Gerätes verursacht wurde, veranlassen Sie die Reparatur in einer autorisierten Servicewerkstatt der Marke Extol® vermittelt durch den Händler oder wenden Sie sich direkt an eine autorisierte Werkstatt (Servicestellen finden Sie auf den Webseiten in der Einleitung der Gebrauchsanleitung).
- Der Ladezustand wird durch eine LED angezeigt - Abb. 6, Position 12. Ist der Akku vollständig geladen, leuchtet sie grün, wobei sich die Lichtintensität je nach Entladungszustand vom Akku verringert. Ist der Akku vollkommen entladen, leuchtet die LED rot, wobei sich der Einfluss vom elektronischen Schutz vom Akku gegen stoßweisen Stromverbrauch bemerkbar macht, siehe nachstehender Abschnitt.

VI. Arbeitsweise

- Setzen Sie zuerst den Bit auf die Schraube auf, erst dann setzen Sie den Akkuschauber in Gang, sonst wird das rotierende Werkzeug nicht im Schraubekopf arretiert und kann herausrutschen.
- Die Länge und der Durchmesser der verwendbaren Holzschrauben hängt von der Holzstärke ab, deshalb versuchen Sie es vorerst, ob der Akkuschauber es schafft, die gewählte Schraube in das Holz zu schrauben.
- Halten Sie den Akkuschauber während der Arbeit fest.
- Vor dem Ablegen des Akkuschaubers schalten Sie ihn ab und warten Sie, bis der Bithalter aufhört zu rotieren. Der sich drehende Bithalter kann an etwas hängenbleiben, was den Kontrollverlust über das Gerät zur Folge haben kann.
- Überlasten Sie den Akkuschauber nicht. Halten Sie einen regelmäßigen Arbeitstakt mit Pausen ein.

SCHUTZ DES AKKUMULATORS GEGEN STOSSWEISEN STROMVERBRAUCH



! HINWEIS

- Der Akkumulator des Akkuschaubers ist mit einer elektronischen Schutzvorrichtung ausgestattet gegen stoßweisen Stromverbrauch bei stark entladenerm Akkumulator, welcher den Akku beschädigen würde. Dieser Schutz macht sich so bemerkbar, dass der Akkuschauber bei bereits stark entladenerm Akku plötzlich von selbst anhält, obwohl der Betriebsschalter gedrückt ist. Nach dem Loslassen und erneutem Drücken des Betriebsschalters nach einer gewissen Zeit läuft der Akkuschauber für eine kurze Zeit an, jedoch dann wird sein Lauf wieder gestoppt. Es handelt sich hier um keinen Defekt des Akkumulators, sondern um die elektronische Schutzvorrichtung.
- Der Akku unterliegt einem Verschleiß, und zwar in Abhängigkeit vom Alter, Anwendungshäufigkeit und ungeeigneten klimatischen Erscheinungen (z. B. Frost). Es ist natürlich, dass ein alter und häufig benutzter Akkumulator eine niedrigere Kapazität hat, d.h. schneller entladen wird und man ihn öfter aufladen muss, die Leistung des Gerätes sinkt.

VII. Sicherheitsanweisungen für den Akkuschauber

- **Beim Ausführen von Tätigkeiten, bei denen das Befestigungselement mit versteckten Leitungen oder dem Netzkabel selbst in Kontakt kommen kann, muss das elektromechanische Gerät an den isolierten Griffflächen gehalten werden.** Die Berührung des Befestigungselements mit einem „lebendigen“ Leiter kann verursachen, dass die nicht isolierten Metallteile des elektromechanischen Gerätes auch „lebendig“ werden und zu Stromschlagverletzungen des Bedieners führen können.

- Benutzen Sie zur Auffindung solcher verborgener Leitungen geeignete Detektionseinrichtungen für Strom und Metall, und sofern das möglich ist, ermitteln Sie die Platzierung der Verteilleitungen aus den Zeichnungen.



Der Akkuschauber bildet, während er in Betrieb ist, ein elektromagnetisches Feld, das die Funktionstüchtigkeit von aktiven bzw. passiven medizinischen Implantaten (Herzschrittmachern) negativ beeinflussen und das Leben des Nutzers gefährden kann. Informieren Sie sich vor dem Gebrauch dieses Gerätes beim Arzt oder Implantathersteller, ob Sie mit diesem Gerät arbeiten dürfen.

- Schließen Sie vor Austausch des Werkzeuges, vor einer Wartung, wenn Sie ihn ohne Aufsicht lassen, vor dem Transport und der Lagerung den Betriebsschalter ab durch Umschalten des Drehrichtungsumschalters in die Mittelposition, damit es nicht zu einer ungewollten Inbetriebsetzung kommen kann.
- Benutzen Sie das Gerät zu keinem anderen Zweck, als zu dem es bestimmt ist. Das Gerät darf nicht zu anderen Nutzungszwecken modifiziert werden.

VIII. Sicherheitshinweise zum Akkumulator und zum Ladegerät

- Bei schlechter Handhabung vom Akkuschauber/Akkumulator kann es zum Auslaufen des Elektrolyts aus dem Akkumulator kommen. Vermeiden Sie den Kontakt des Elektrolyts mit der Haut. Kommt es doch zum Hautkontakt, spülen Sie die betroffene Stelle gründlich mit Wasser ab. Im Falle von Augenkontakt spülen Sie die Augen gründlich mit sauberem Wasser aus und suchen Sie einen Arzt auf. Im Falle des Verschluckens suchen Sie einen Arzt auf.
- Verhindern Sie die Benutzung des Ladegerätes durch Personen (inklusive Kinder), denen ihre körperliche, sensorische oder geistige Unfähigkeit oder Mangel an ausreichenden Erfahrungen und Kenntnissen keine sichere Anwendung des Gerätes ohne Aufsicht oder Belehrung ermöglichen. Kinder dürfen nicht mit dem Gerät spielen.
- Laden Sie den Akku in einer trockenen Umgebung auf und achten Sie darauf, dass kein Wasser in das Ladegerät eindringt. Das Ladegerät ist nur zur Nutzung in geschlossenen Räumen bestimmt.
- Halten Sie das Ladegerät sauber und benutzen Sie es nicht auf leicht entzündbarer Oberfläche und im Milieu mit Explosions- oder Brandgefahr.
- Laden Sie den Akku nur für die zum Aufladen notwendige Zeit auf. Die Beendigung des Ladevorgangs wird durch Änderung der Farbe der Leuchtsignalisierung (siehe oben) angezeigt.
- Laden Sie den Akkumulator nur mit einem Original-Akkuladegerät auf, das vom Hersteller zu dem gegebenen Werkzeugmodell geliefert wird (die Bestellnummern des entsprechenden Ladegerätes sind in der Tabelle mit den technischen Daten aufgeführt). Die Benutzung eines anderen Ladegerätes kann zu gefährlichen Situationen führen (z. B. Brand, Explosion).
- Laden Sie den Akkumulator im Temperaturbereich 0°C < t ≤ 40°C auf. Außerhalb dieses Temperaturbereichs muss die Temperaturkompensation durch das Umfeld erfolgen.

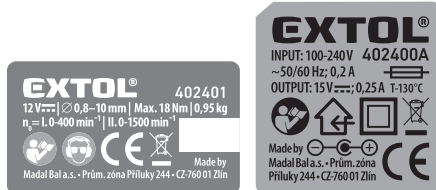
- Schützen Sie den Akkumulator vor Stößen, Feuchtigkeit, direkter Sonneneinstrahlung, vor höheren Temperaturen als 50°C und öffnen Sie niemals den Akkumulator.



- Bei Beschädigung oder unpassender Anwendung des Akkuschaubers/Akkumulators können aus ihm Dämpfe entweichen. Sorgen Sie beim Aufladen für gute Belüftung und Frischluftzufuhr. Die Dämpfe reizen die Atemwege. Im Falle von Beschwerden suchen Sie einen Arzt auf.

- Halten Sie den Steckverbinder des Ladegerätes, den Stecker des Ladegerätes, der in die Stromsteckdose führt, und den Ladeadapter des Akkuschaubers sauber und schützen Sie diese vor Verunreinigung und Beschädigung oder Deformation.

IX. Typenschildverweis und Piktogramme



	Lesen Sie vor dem Gebrauch sorgfältig die Bedienungsanleitung.
	Entspricht den einschlägigen Anforderungen der EU.
	Gerät der Schutzklasse II.
	Steckdose zum Aufladen der Akkubatterie mit Gleichstrom.
	Gleichspannung.
	Thermosicherung des Ladegerätes.
	Das Ladegerät ist nur zur Nutzung in geschlossenen Räumen bestimmt. Es ist nötig, es vor Eindringen von Wasser und hoher Feuchtigkeit zu schützen.
	Symbol für Elektronikschrott. Ein unbenutzbares Produkt darf laut Richtlinie 2012/19 EU nicht in den Kommunalabfall geworfen werden, sondern es muss an einer Sammelstelle für Elektrogeräte zur ökologischen Entsorgung abgegeben werden. Der Nutzer bzw. der Mitarbeiter der Sammelstelle muss den Akkumulator aus dem Gerät herausnehmen.
	Der demontierte Akkumulator darf laut Richtlinie 2006/66 EG nicht in den Kommunalabfall geworfen werden, sondern er muss an einer entsprechenden Sammelstelle für Batterien abgegeben werden.

Tabelle 2

X. Allgemeine Sicherheitsanweisungen für Elektrowerkzeuge

⚠️ WARNUNG!

Es ist nötig, alle Sicherheitsanweisungen, die Gebrauchsanleitung, Abbildungen und Vorschriften, die zu diesem Werkzeug mitgeliefert wurden, durchzulesen. Die Nichteinhaltung jeglicher nachfolgender Anweisungen kann zu Unfällen durch Strom, zu Bränden und/oder zu ernsthaften Verletzungen von Personen kommen.

Sämtliche Anweisungen und die Gebrauchsanleitung müssen aufbewahrt werden, damit man später je nach Bedarf noch einmal reinschauen kann.

Mit dem Ausdruck „Elektrowerkzeug“ ist in allen nachstehend aufgeführten Warnhinweisen Elektrowerkzeug gemeint, das vom Netz gespeist wird (mit beweglicher Zuleitung), oder Elektrowerkzeug, das aus Batterien gespeist wird (ohne bewegliche Zuleitung).

1) SICHERHEIT DES ARBEITSUMFELDES

- Der Arbeitsplatz muss sauber gehalten werden und gut beleuchtet sein. Unordnung und dunkle Räume sind häufig die Ursache von Unfällen.
- Elektrowerkzeug darf nicht im Milieu mit Explosionsgefahr, wo sich brennbare Flüssigkeiten, Gase oder Staub befinden, benutzt werden. Im Elektrowerkzeug entstehen Funken, welche Staub oder Dämpfe anzünden können.
- Bei der Benutzung von Elektrowerkzeug ist es nötig, den Zutritt von Kindern und weiterer Personen zu verhindern. Wenn die Bedienung gestört wird, kann sie die Kontrolle über die ausgeübte Tätigkeit verlieren.

2) ELEKTRISCHE SICHERHEIT

- Der Stecker der beweglichen Zuleitung des Elektrowerkzeuges muss der Netzsteckdose entsprechen. Der Stecker darf niemals auf keine Art und Weise modifiziert werden. Zusammen mit Werkzeugen, die Erdung haben, dürfen keine Steckeradapter verwendet werden. Stecker, die nicht durch Veränderungen

entwertet sind, und entsprechende Steckdosen schränken die Unfallgefahr durch Strom ein.

- Die Bedienung darf geerdete Gegenstände, wie z. B. Rohre, Zentralheizungskörper, Herde und Kühlschränke, nicht mit dem Körper berühren. Die Unfallgefahr durch Strom ist größer, wenn Ihr Körper mit der Erde verbunden ist.
 - Elektrowerkzeug darf nicht Regen, Feuchtigkeit oder Nässe ausgesetzt werden. Sofern in das Elektrowerkzeug Wasser eindringt, erhöht sich die Unfallgefahr durch Strom.
 - Die bewegliche Zuleitung darf nicht zu anderen Zwecken benutzt werden. Elektrowerkzeug darf nicht an der Zuleitung getragen oder gezogen werden, auch darf der Stecker nicht durch Ziehen an der Zuleitung aus der Steckdose gezogen werden. Es ist nötig, die Zuleitung vor Hitze, Fett, scharfen Kanten oder beweglichen Teilen zu schützen. Beschädigte oder verhedderte Zuleitungen erhöhen die Unfallgefahr durch Strom.
 - Sofern Elektrowerkzeug draußen benutzt wird, muss ein Verlängerungskabel benutzt werden, dass für Außenanwendung geeignet ist. Die Nutzung einer Verlängerungszuleitung für Außenanwendung schränkt die Unfallgefahr durch Strom ein.
 - Sofern Elektrowerkzeug in feuchten Räumlichkeiten benutzt wird, ist es nötig, die Einspeisung durch einen Stromschutzschalter (RCD) abzusichern. Die Anwendung eines RCD Schalters schränkt die Unfallgefahr durch Strom ein. Der Ausdruck „Stromschutzschalter (RCD)“ kann durch den Ausdruck „Fehlerstrom-Schutzschalter (GFCl)“ oder „Fehlervoltage-Schutzschalter (ELCB)“ (Schutzschalter für entweichenden Strom) ersetzt werden.
- ### 3) SICHERHEIT DER PERSONEN
- Bei der Anwendung von Elektrowerkzeug muss die Bedienung aufmerksam sein, sie muss sich dem widmen, was sie gerade tut, und sie muss sich konzentrieren und vernünftig überlegen. Elektrowerkzeug darf nicht benutzt werden, sofern die Bedienung

müde ist oder unter Einfluss von Drogen, Alkohol oder Arzneimitteln steht. Eine kurzzeitige Unaufmerksamkeit kann bei der Anwendung von Elektrowerkzeug zu ernsthaften Verletzungen von Personen führen.

- b) **Verwenden Sie persönliche Arbeitsschutzmittel. Verwenden Sie immer Augenschutz.** Arbeitsschutzmittel wie z. B. Beatmungsgeräte, Sicherheitsschuhwerk mit rutschfester Sohle, eine harte Kopfbedeckung oder Gehörschutz, welche im Einklang mit den Arbeitsbedingungen benutzt werden, senken die Gefahr von Verletzungen von Personen.
- c) **Es ist nötig, ein ungewolltes Anlassen des Gerätes zu vermeiden. Es ist nötig, sich zu vergewissern, dass sich der Schalter vor dem Anschluss des Steckers in die Steckdose und/oder beim Anschluss eines Batteriesets, beim Tragen oder Versetzen des Werkzeuges in der Position „AUS“ befindet.** Ein Herumtragen des Werkzeuges mit dem Finger auf dem Schalter oder Anschluss des Steckers des Werkzeuges mit eingeschaltetem Schalter kann die Ursache für Unfälle sein.
- d) **Vor dem Einschalten des Werkzeuges ist es nötig, alle Einstell- und Regulierinstrumente oder Schlüssel zu entfernen.** Ein Regulierinstrument oder Schlüssel, der an einem rotierenden Teil des Elektrowerkzeuges befestigt bleibt, kann die Ursache von Verletzungen von Personen sein.
- e) **Die Bedienung muss nur dort arbeiten, wo sie sicher hinkommt. Die Bedienung muss immer eine stabile Stellung und Gleichgewicht bewahren.** Das ermöglicht eine bessere Kontrolle über das Elektrowerkzeug in unvorhergesehenen Situationen.
- f) **Ziehen Sie geeignete Kleidung an. Tragen Sie keine lose Kleidung und keinen Schmuck. Die Bedienung muss darauf achten, dass sich ihre Haare und Kleidung in genügender Entfernung von beweglichen Teilen befinden.** Lose Kleidung, Schmuck und langes Haar können durch bewegliche Teile erfasst werden.

g) **Sofern Mittel zum Anschluss von Einrichtungen zum Absaugen und Sammeln von Staub zur Verfügung stehen, ist es nötig, solche Einrichtungen anzuschliessen und korrekt zu nutzen.** Die Benutzung solcher Einrichtungen kann die Gefahr, die durch entstehenden Staub verursacht wird, einschränken.

h) **Die Bedienung darf nicht zulassen, dass sie wegen der Routine, die aus dem häufigen Benutzen des Werkzeuges resultiert, selbstgefällig wird, und dass sie die Grundsätze der Sicherheit des Werkzeuges ignoriert.** Unvorsichtige Tätigkeit kann im Bruchteil einer Sekunde ernsthafte Verletzungen verursachen.

4) ANWENDUNG UND WARTUNG VON ELEKTROWERKZEUG

a) **Elektrowerkzeug darf nicht überlastet werden. Es ist nötig, richtiges Elektrowerkzeug zu verwenden, das für die durchzuführende Arbeit bestimmt ist.** Richtiges Elektrowerkzeug wird die Arbeit, für die es konstruiert wurde, besser und sicherer ausüben.

b) **Es darf kein Elektrowerkzeug benutzt werden, dass man nicht mit einem Schalter ein- und ausschalten kann.** Jegliches Elektrowerkzeug, das nicht mit einem Schalter bedient werden kann, ist gefährlich und muss repariert werden.

c) **Vor jeglicher Einregulierung, Austausch von Zubehör oder vor der Einlagerung des Elektrowerkzeuges ist es nötig, den Stecker aus der Netzsteckdose zu ziehen und/oder das Batterieset vom Elektrowerkzeug zu entnehmen, sofern es abnehmbar ist.** Diese vorbeugenden Sicherheitsmaßnahmen schränken die Gefahr eines zufälligen Anlassens des Elektrowerkzeuges ein.

d) **Nicht benutztes Elektrowerkzeug muss man außerhalb der Reichweite von Kindern lagern, und man darf Personen, die nicht mit dem Elektrowerkzeug oder mit diesen Anweisungen vertraut gemacht wurden, nicht erlauben, es zu benutzen.** Elektrowerkzeug ist in Händen von unerfahrenen Nutzern gefährlich.

e) **Elektrowerkzeug und Zubehör muss gewartet werden. Es ist nötig, die Einstellung der sich bewegenden Teile und deren Beweglichkeit zu überprüfen, sich auf Risse, zerbrochene Teile und jegliche andere Umstände zu konzentrieren, welche die Funktion des Elektrowerkzeuges gefährden können. Sofern das Werkzeug beschädigt ist, muss vor dem nächsten Gebrauch dessen Reparatur veranlasst werden.** Viele Unfälle werden durch ungenügende Wartung des Elektrowerkzeuges verursacht.

f) **Schneidwerkzeuge müssen scharf und sauber gehalten werden.** Richtig gewartete und geschärfte Schneidwerkzeuge werden mit kleinerer Wahrscheinlichkeit am Material hängen bleiben oder blockieren, und die Arbeit mit ihnen kann leichter kontrolliert werden.

g) **Elektrowerkzeug, Zubehör, Arbeitsinstrumente usw. müssen im Einklang mit diesen Anweisungen und auf so eine Art und Weise benutzt werden, die für das konkrete Elektrowerkzeug vorgeschrieben wurde, und dies unter Berücksichtigung der gegebenen Arbeitsbedingungen und der Art der durchgeführten Arbeit.** Die Nutzung von Elektrowerkzeug zur Durchführung anderer Tätigkeiten, als für welche es bestimmt war, kann zu gefährlichen Situationen führen.

h) **Griffe und Halterungen müssen trocken, sauber und ohne Fettrückstände gehalten werden.** Schlüpfrige Griffe und Halterungen ermöglichen in unerwarteten Situationen kein sicheres Halten und keine Kontrolle über das Werkzeug.

5) BENUTZUNG UND WARTUNG VON BATTERIEBETRIEBENEM WERKZEUG

a) **Laden Sie das Werkzeug nur mit einem Ladegerät auf, das vom Hersteller bestimmt ist.** Ein Ladegerät, das für einen bestimmten Batterietyp geeignet ist, kann bei der Anwendung eines unterschiedlichen Batterietyps einen Brand verursachen.

b) **Benutzen Sie das Werkzeug nur mit dem Batterieset, das ausdrücklich für das gegebene Werkzeug bestimmt ist.** Die Anwendung von jeglichen anderen Batteriesets kann Verletzungen oder einen Brand verursachen.

c) **Sofern das Batterieset gerade nicht verwendet wird, dann schützen Sie es vor dem Kontakt mit anderen Metallgegenständen, wie Büroklammern, Münzen, Schlüsseln, Nägeln, Schrauben oder anderen kleinen Metallgegenständen, welche die Verbindung eines Kontaktes der Batterie mit einem anderen verursachen können.** Ein Kurzschluss der Batteriekontakte kann Verbrennungen oder einen Brand verursachen.

d) **Bei unkorrekter Anwendung können Flüssigkeiten aus der Batterie entweichen; vermeiden Sie den Kontakt mit ihnen. Kommt es zu einem zufälligen Kontakt mit diesen Flüssigkeiten, spülen Sie die betroffene Stelle mit einem Wasserstrahl ab. Gelangt diese Flüssigkeit in die Augen, suchen Sie ausserdem ärztliche Hilfe auf.** Die aus der Batterie austretenden Flüssigkeiten können Entzündungen oder Verbrennungen verursachen.

e) **Ein Batterieset oder Werkzeug, das beschädigt oder umgebaut wurde, darf nicht benutzt werden.** Beschädigte oder umgebaute Akkumulatoren können sich unvorhersehbar verhalten, was Brand, Explosion oder Unfallgefahr zur Folge haben kann.

f) **Batteriesets oder Werkzeuge dürfen keiner übermäßigen Temperatur oder gar Feuer ausgesetzt werden.** Das Aussetzen von Feuer oder einer höheren Temperatur als 130°C kann eine Explosion verursachen.

- g) Es ist nötig, alle Anweisungen des Aufladens einzuhalten, und das Batterieset oder das Werkzeug nicht außerhalb des Temperaturbereichs aufzuladen, der in der Gebrauchsanleitung aufgeführt ist.

Nicht korrekte Aufladung oder Aufladung bei Temperaturen, die sich außerhalb des angegebenen Bereiches befinden, können die Batterie beschädigen und das Risiko eines Brandes erhöhen.

6) SERVICE

- a) **Bauftragen Sie mit Reparaturen Ihres batteriebetriebenen Werkzeuges eine qualifizierte Person, die identische Ersatzteile verwenden wird.** Auf diese Art und Weise wird das gleiche Sicherheitsniveau der Werkzeuge wie vor der Reparatur sichergestellt.
- b) **Beschädigte Batteriesets dürfen nie repariert werden.** Die Reparatur von Batteriesets sollte nur beim Hersteller oder in einer autorisierten Servicewerkstatt durchgeführt werden.

XI. Instandhaltung und Wartung

HINWEIS

- Halten Sie die Lüftungsöffnungen des Motors des Akkuschraubers sauber. Verschmutzte Öffnungen verhindern die Luftströmung in den Motor, wodurch keine gute Kühlung gewährleistet ist.
- Benutzen Sie zur Reinigung einen feuchten, in Spülmittel eingetauchten Lappen, verhindern Sie das Eindringen von Wasser in das Werkzeug. Benutzen Sie keine aggressiven Reinigungs- und Lösungsmittel. Dies würde das Kunststoffgehäuse des Gerätes beschädigen.
- Benutzen Sie aus Sicherheitsgründen ausschließlich Originalteile des Herstellers.
- Wenden Sie sich im Falle einer Reklamation an den Händler, bei dem Sie das Gerät gekauft haben, oder auch an eine autorisierte Servicewerkstatt der Marke Extol (Servicestellen finden Sie auf den Webseiten am Anfang der Gebrauchsanleitung).
- Reparaturen des Gerätes darf nur eine autorisierte Werkstatt der Marke Extol® durchführen.
- **Eine kostenlose Garantiereparatur bezieht sich lediglich auf Produktionsmängel des Produktes (versteckte und offensichtliche) und nicht auf den Verschleiß des Produktes infolge einer übermäßigen Beanspruchung oder geläufiger Nutzung oder auf Beschädigungen des Produktes durch unsachgemäße Anwendung.**
- Im Falle eines Streits zwischen dem Käufer und Verkäufer auf Grund des Kaufvertrags, der nicht direkt unter den Vertragspartnern geschlichtet werden konnte, hat der Käufer das Recht, sich an die Handelsinspektion als Subjekt für außergerichtliche Auseinandersetzung von Verbraucherstreitigkeiten zu wenden. Auf den Webseiten der Handelsinspektion befindet sich der Link zum Verzeichnis „ADR- außergerichtliche Auseinandersetzung von Streitigkeiten“.

FÜR DEN BEDARFSFALL ERHÄLTliche ERSATZTEILE

Ersatzteil	Bestellnummer
Akkumulator	402401B
Ladegerät	402400A

Tabelle 3

XII. Lagerung

- Lagern Sie das gereinigte Gerät an trockenen Ort mit Temperaturen bis 45°, außerhalb der Reichweite von Kindern. Schützen Sie das Gerät vor direktem Sonnenlicht und strahlenden Hitzequellen.

XIII. Abfallentsorgung

- Werfen Sie die Produktverpackung in den entsprechenden Container für sortierten Abfall.



Li-ion

Das Produkt enthält elektronische Bestandteile, und deshalb darf es laut der

europäischen Richtlinie 2012/19 EU nicht in den Kommunalabfall geschmissen werden, sondern es muss an den entsprechenden Sammelstellen zur ökologischen Entsorgung abgegeben werden. Entnehmen Sie vor der Entsorgung des Akkuschraubers den Li-Ionen-Akkumulator. Öffnen Sie jedoch den Akkumulator nicht. Laut Richtlinie 2006/66 EG dürfen Akkumulatoren nicht in den Kommunalabfall geworfen werden, sondern sie müssen an Sammelstellen für Batterien getrennt zur ökologischen Wiederverwertung abgegeben werden, da sie Betriebsfüllungen beinhalten, die für die Umwelt gefährlich sind. Informationen über Sammelstellen erhalten Sie bei dem Gemeindeamt.

