



GTB/GSB



GTB 13
Art.nr. 55120



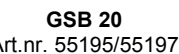
GTB 16
Art.nr. 55190/55192



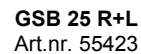
GTB 20
Art.nr. 55193/55194



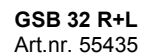
GSB 20
Art.nr. 55195/55197



GSB 25 R+L
Art.nr. 55423



GSB 32 R+L
Art.nr. 55435



Güde GmbH & Co. KG
Birkichstraße 6
D-74549 Wolpertshausen

www.guede.com

Güde Scandinavia A/S
Engelsholmvej 33
DK-8900 Randers

www.guede.com

GÜDE CZECH, s.r.o.
Počernická 120
36017 Karlovy Vary

www.guede.com

GÜDE Slovakia s.r.o
Podtúreň-Roveň 208
SK-033 01 Liptovský Hrádok

www.guede.com

Obsah

ČLÁNEK	STRANA
1. Technické údaje.....	2
2. Bezpečnostní zařízení "mikrospínač".....	2
3. Obecné bezpečnostní předpisy.....	3
4. Další obecné bezpečnostní předpisy.....	3
5. Specifické bezpečnostní předpisy pro vrtačky.....	4
6. Informace k elektrické části.....	5
7. Seznamte se se svou vrtačkou.....	6
8. Montáž.....	7
9. Seřizování.....	11
10. Provoz.....	13
11. Údržba.....	13
12. Tabulka pro vrtání.....	14
13. Výkres rozloženého stroje.....	15
14. Seznam náhradních dílů pro GTB 13.....	16
15. Seznam náhr. dílů GTB 16, GTB 20, GSB 20, GSB 25 R+L, GSB 32 R+L.....	17
16. Balicí list GTB 13.....	18
17. Balicí list GTB 16, GTB 20, GSB 20, GSB 25 R+L, GSB 32 R+L.....	18

1. Technické údaje

Model	GTB 13	GTB 16/5	GTB 16/5 R+L	GTB 20/12	GTB 20/12 R+L
Napájecí napětí:	230 V	230 V	400 V	230 V	230 V
Výkon motoru:	350 W	600 W	600 W	800 W	800 W
Skličidlo:	13 mm	16 mm	16 mm	16 mm	16 mm
Zdvih vřetena:	50 mm	60 mm	60 mm	80 mm	80 mm
Uchycení kužele:	B16/fest	MK 2	MK 2	MK 2	MK 2
Vyložení:	104 mm	126 mm	126 mm	178 mm	178 mm
Velikost stolu:	165 x 160 mm	200 x 195 mm	200 x 195 mm	300 x 300 mm	300 x 300 mm
Velikost zákl.desky:	295 x 186 mm	348 x 210 mm	348 x 210 mm	456 x 270 mm	456 x 270 mm
Výška celkem:	580 mm	840 mm	840 mm	1065 mm	1065 mm
Otáčky vřetena:	500-2500 ot./min.	5 stupňů	12 stupňů	12 stupňů	12 stupňů
		460-2480 ot./min.	230-2470 ot./min.	180-2740 ot./min.	180-2740 ot./min.
Obj. číslo:	55120	55190	55192	55193	55194

Model	GSB 20/12	GSB 20/12 R+L	GSB 25 R+L	GSB 32 R+L
Napájecí napětí:	230 V	400 V	400 V	400 V
Výkon motoru:	600 W	800 W	1100 W	1500 W
Skličidlo:	16 mm	16 mm	3-16 mm	3-16 mm
Uchycení kužele:	MK 2	MK 2	MK 3/B16	MK 4
Zdvih vřetena:	80 mm	80 mm	120 mm	120 mm
Vyložení:	178 mm	178 mm	210 mm	255 mm
Velikost stolu:	300 x 300 mm	300 x 300 mm	335 x 335 mm	423 x 475 mm
Velikost zákl.desky:	456 x 270 mm	456 x 270 mm	520 x 305 mm	450 x 580 mm
Výška celkem:	1610 mm	1610 mm	1670 mm	1720 mm
Otáčky vřetena:	12 stupňů	12 stupňů	16 stupňů	12 stupňů
	180-2740 ot./min.	180-2740 ot./min.	160-3000 ot./min.	120-3480 ot./min.
Obj. číslo:	55195	55197	55423	55435

2. Bezpečnostní zařízení "mikrospínač"

Vrtačka je v pouzdru řemene vybavena bezpečnostním spínačem. Je-li kryt pouzdra otevřený nebo není-li správně zavřený, stroj se nespustí.

Pokud byste měli při spuštění stroje problémy, zkontrolujte, prosím, vždy funkci tohoto mikrospínače. Nikdy však nenechávejte stroj při ruční manipulaci s mikrospínačem zapnutý. To může vést k těžkým poraněním!

3. Obecné bezpečnostní předpisy

Při provozu stroje je třeba dodržovat příslušné předpisy pro prevenci úrazů jednotlivých profesních svazů a směrnice VDE a DIN. Každá mechanická nebo elektrická změna na stroji, která neodpovídá platným předpisům, v sobě skrývá značná rizika úrazu.

- 1 . PROČTĚTE si celý návod k provozu a seznamte se s ním. Seznamte se s možnostmi použití stroje, omezeními a možnými riziky.
- 2 . ELEKTRICKÉ PŘÍSTROJE NEPOUŽÍVEJTE v místnostech s vysokou vlhkostí a nikdy je nevystavujte povětrnostním vlivům.
- 3 . Elektrické stroje NEPOUŽÍVEJTE v přítomnosti hořlavých kapalin nebo plynů.
- 4 . Svě pracoviště udržujte VŽDY čisté a dobře osvětlené. NEPRACUJTE na podlaze, která je kvůli pilinám nebo oleji kluzká.
- 5 . PŘIHLÍŽEJÍCÍ OSOBY UDRŽUJTE V BEZPEČNÉ VZDÁLENOSTI od svého pracoviště, zejména když nástroj pracuje.
- 6 . STROJ NEPOUŽÍVEJTE pro práce, ke kterým není určen.
- 7 . OBLÉKEJTE SE tak, aby to odpovídalo zásadám bezpečnosti. Při práci nenoste volný oděv, rukavice, kravaty nebo šperky (prstýnky, hodinky). Máte-li dlouhé vlasy, noste v blízkosti pohyblivých částí stroje ochranu (sítku, čepici, šátek). Je to ochrana před nebezpečím zachycení vlasů do vrtáku nebo sklíčidla.
- 8 . NOSTE OBLIČEJOVOU NEBO PROTIPRACHOVOU MASKU. Při vrtání vzniká prach.
- 9 . Před seřizováním, výměnou součástí, čištěním nebo prací na nástroji VŽDY stroj odpojte od zdroje napětí.
- 10 . ZABRAŇTE TOMU, ABY BYLO MOŽNO STROJ NÁHODNĚ SPUSTIT. Před zasunutím zástrčky do zásuvky se ujistěte, že proudový spínač je v poloze „vypnuto“.
- 11 . ODSTRAŇUJTE SEŘIZOVACÍ NÁSTROJE. Před zapnutím stroje SE VŽDY UJISTĚTE, že z vrtáčky byly odstraněny všechny nástroje.
- 12 . NIKDY NENECHÁVEJTE STROJ BĚŽET BEZ DOZORU. Proudový spínač v tom případě přepněte na „VYP“. STROJ NEOPOUŠTĚJTE, dokud se zcela nezastaví.

4. Další obecné bezpečnostní předpisy

- 13 . KE STROJI NEPŘÍSTUPOUJTE PŘÍLIŠ BLÍZKO. Vždy si udržujte přiměřený bezpečnostní odstup a dbejte na svou stabilitu. Noste obuv s gumovou podrážkou, která neklouže na oleji. Podlahu udržujte čistou, beze stop oleje, odpadu a úlomků.
- 14 . NÁSTROJE ŘÁDNĚ UDRŽUJTE. Mějte je vždy čisté a v dobrém stavu.
- 15 . KONTROLUJTE POŠKOZENÍ SOUČÁSTÍ. U pohyblivých součástí stroje kontrolujte, zda jsou v ose, zda nejsou zaseknuté, prasklé, zda jsou správně namontované a podobné znaky, které mohou ovlivnit jejich provoz.
- 16 . DÍLNU ZAJISTĚTE PROTI PŘÍSTUPU DĚTÍ. Použijte visací zámky, hlavní vypínače a vždy uklidte klíč na utahování sklíčidla.
- 17 . STROJ NIKDY NEPROVOZUJTE pod vlivem drog, alkoholu nebo léků, které by mohly ovlivnit Vaši schopnost řádně manipulovat se strojem.
- 18 . VÝSTRAHA: Prach z určitých materiálů by mohl být škodlivý Vašemu zdraví. Proto přístroj používejte pouze v dobře větraných prostorách a zajistěte přiměřené odstraňování prachu. Používejte systémy pro sběr prachu, kdykoliv je to možné.
- 19 . **VŽDY SI CHRAŇTE ZRAK!**
Ochranné brýle! Vrtáčka může odmrstit cizí tělíska do Vašeho oka, a tím Vám způsobit trvalé poškození zraku. Noste

VŽDY ochranné brýle (nikoliv normální brýle). Obyčejné brýle mají pouze čočky odolné proti nárazu, NECHRÁNÍ však proti odletu úlomků.

Tyto bezpečnostní předpisy dodržujte !!

5. Specifické bezpečnostní předpisy pro vrtačky

VÝSTRAHA: VRTAČKU NEPROVOZUJTE, DOKUD JSTE JI NESMONTOVALI A NENAINSTALOVALI V SOULADU S POKYNY.

- 1 . NIKDY VRTAČKU NEZAPÍNEJTE, dokud jste nesklidili se stolu všechny předměty (nástroje, odpad, atd.).
- 2 . Ruce a prsty nikdy NEDÁVEJTE DO BLÍZKOSTI vrtáku.
- 3 . NEPOKOUŠEJTE SE vrtat materiál s jiným než plochým povrchem, pokud nemáte vhodnou opěru.
- 4 . NIKDY vrtačku nespouštějte, když vrtákem tlačíte do materiálu.
- 5 . Před spuštěním stroje SE UJISTĚTE, že upínací páka stolu je pevně dotažená.
- 6 . Za provozu stroje NIKDY nerýsujte na vrtaný kus, neprovádějte montáž ani neupínejte materiál na stůl.
- 7 . UJISTĚTE SE, že vrták je ve sklíčidle bezpečně upevněn.
- 8 . Před zapnutím stroje SE UJISTĚTE, že klíč pro utažení sklíčidla je odstraněn.
- 9 . SERIŘTE stůl nebo hloubkovou zarážku, abyste zabránili vrtání do stolu.
- 10 . Před tím, než začnete ze stolu odstraňovat třísky, VŽDY zastavte vrták.
- 11 . Pro zajištění vrtaného kusu na stole POUŽIJTE SPONY NEBO UPÍNACÍ ČELISTI.
- 12 . Při provozování vrtačky NENOSTE rukavice.
- 13 . Před opuštěním stroje VYPNĚTE PŘÍVOD PROUDU, odmontujte vrták a očistěte stůl.
- 14 . Vrtačku NASTAVTE NA RYCHLOST přiměřenou konkrétní práci.
- 15 . Pokud by Vám některá část vrtačky chyběla, byla poškozená nebo některá elektrická součást nefungovala správně, vypněte přívod proudu a kabel vytáhněte ze zásuvky. Vyměňte chybějící, poškozenou nebo nefunkční součást a pak teprve obnovte provoz stroje.

Tyto bezpečnostní předpisy dodržujte!

6. Informace k elektrické části

Pokyny k uzemnění

V PŘÍPADĚ PORUCHY NEBO VÝPADKU zaručuje uzemnění cestu nejmenšího odporu pro elektrický proud a snižuje riziko úderu elektrickým proudem. Tento přístroj je vybaven síťovým kabelem, který má zemnicí vodič a zemnicí zástrčku.

Zástrčku JE NUTNO zasunout do propojovací zásuvky, která odpovídá VŠEM místním předpisům a je v souladu s nimi řádně nainstalovaná a uzemněná.

NEPROVÁDĚJTE ZMĚNY NA DODANÉ ZÁSTRČCE. Pokud se nehodí do Vaší zásuvky, nechte si od kvalifikovaného elektrikáře nainstalovat vhodnou zásuvku.

NEODBORNÉ ZAPOJENÍ zemnicího vodiče může mít za následek riziko úderu elektrickým proudem. Vodič se zelenou izolací (se žlutými proužky nebo bez nich) je zemnicím vodičem. Je-li potřebná oprava nebo výměna síťového kabelu nebo zástrčky, NEPŘIPOJUJTE zemnicí vodič na vodivou přírodní svorku.

Pokud instrukcím o uzemnění zcela nerozumíte, nebo nejste-li si jisti, zda je přístroj řádně uzemněn, ZKONTROLUJTE zemnicí vodiče za pomoci kvalifikovaného elektrikáře nebo servisního pracovníka.

POZOR: POCHYBUJETE-LI O VHODNOSTI SVÉ ZÁSUVKY, V KAŽDÉM PŘÍPADĚ SE UJISTĚTE, ŽE JE ŘÁDNĚ UZEMNĚNÁ. NEJSTE-LI SI JISTI, NECHTE JI ZKONTROLOVAT KVALIFIKOVANÝM ELEKTRIKÁŘEM.

VÝSTRAHA: TATO VRTAČKA JE URČENA POUZE PRO POUŽITÍ VE VNITŘNÍCH PROSTORÁCH, NIKDY JI NEVYSTAVUJTE DEŠTI ANI JI NEPOUŽÍVEJTE VE VLHKÉM PROSTŘEDÍ.

POZOR: PŘÍSTROJ JE DOVOLENO PROVOZOVAT POUZE V PŘÍPADĚ, ŽE JE PŘIPOJEN KE ZDROJI NAPĚTÍ S POUŽITÍM OCHRANNÉHO VYPÍNAČE PROTI CHYBNÉMU PROUDU.

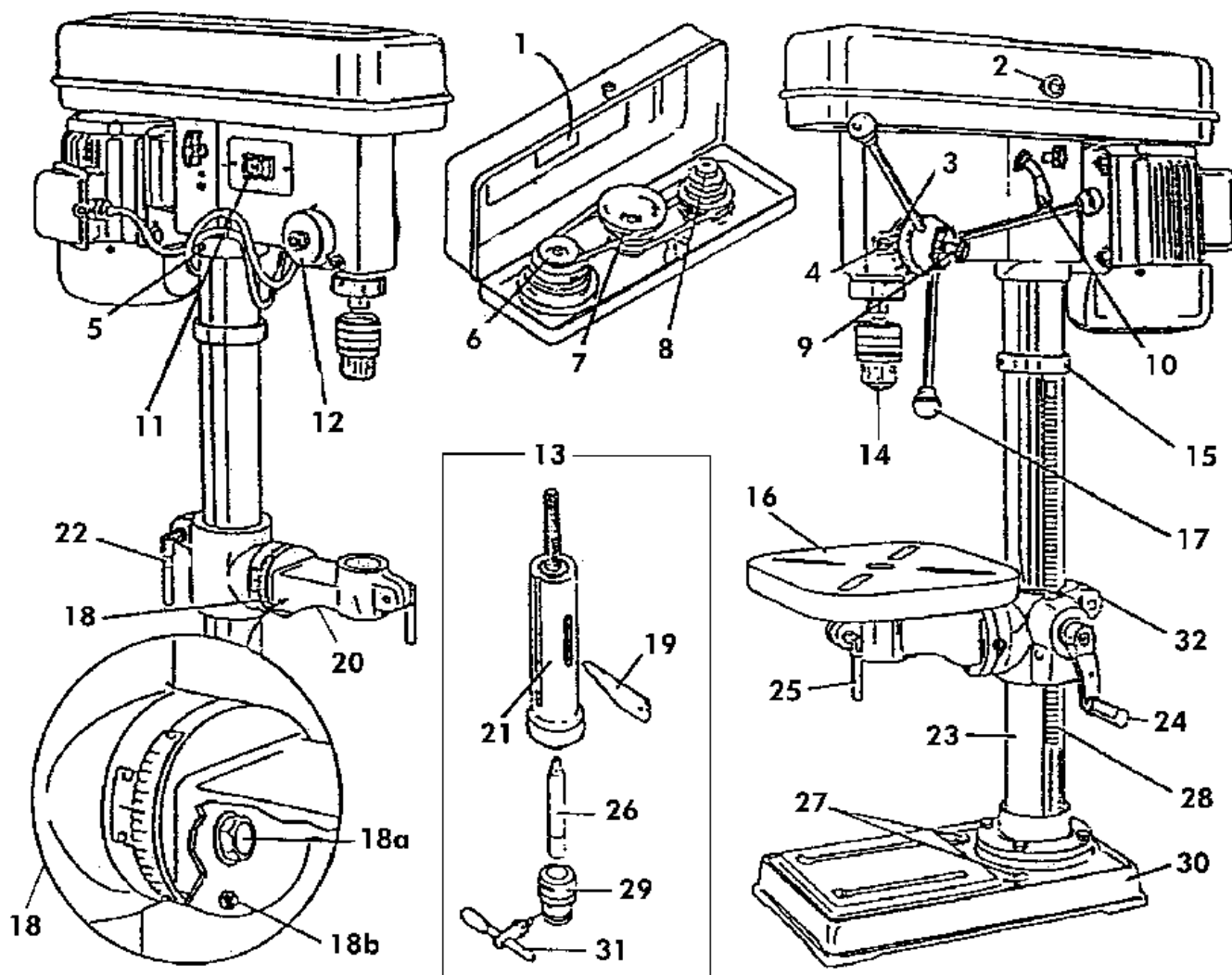
Ujistěte se, že prodlužovací kabel je v dobrém stavu. Použijete-li prodlužovací kabel, ujistěte se, že má dostatečný průřez, aby mohl vést proud, který bude výrobek potřebovat. Poddimenzovaný kabel způsobí pokles napětí, který má za následek ztrátu proudu a přehřátí. Níže uvedená tabulka ukazuje správnou velikost, kterou je třeba použít v závislosti na délce kabelu a hodnotě proudu uvedené na výkonovém štítku. Máte-li pochyby, použijte nejbližší silnější kalibr.

Uvedené velikosti prodlužovacího kabelu zajišťují, že při odhadnuté zátěži stroje nedojde k poklesu napětí většímu než 5 %.

Hodnota proudu (na výkonovém štítku)	3	6	10	12
Délka prodlužovacího kabelu	Průřez vodiče mm ²			
7,5 m	0,75	0,75	1,0	1,25
15 m	0,75	0,75	1,0	1,5
22,5 m	0,75	0,75	1,0	1,5
30 m	0,75	0,75	1,25	1,5
45 m	0,75	1,25	1,5	2,5

7. Seznamte se se svou vrtačkou

- | | |
|------------------------------------|------------------------------------|
| 1 - Tabulka otáček | 18 - Stupnice pro nastavení sklonu |
| 2 - Krycí knoflík | 18a - Svěrací šroub |
| 3 - Stupnice pro nastavení hloubky | 18b - Matice |
| 4 - Ukazatel na stupnici | 19 - Vyrážecí klín |
| 5 - Stavěcí šroub | 20 - Rameno stolu |
| 6 - Řemenice vřetene | 21 - Objímka vřetena |
| 7 - Vodicí kladka | 22 - Upínací páka pro držák stolu |
| 8 - Řemenice motoru | 23 - Sloup |
| 9 - Aretace hloubky | 24 - Klika stolu |
| 10 - Upínací páka motoru | 25 - Upínací páka pro rameno stolu |
| 11 - Spínač | 26 - Kuželový trn |
| 12 - Vratná pružina vřetene | 27 - Montážní otvory |
| 13 - Vřeteno (kompletní) | 28 - Ozubená tyč |
| 14 - Sklíčidlo | 29 - Sklíčidlo |
| 15 - Kroužek ozubené tyče | 30 - Základová deska |
| 16 - Stůl | 31 - Klíč na utahování sklíčidla |
| 17 - Ruční páka posunu | 32 - Konzola stolu |



8. Montáž

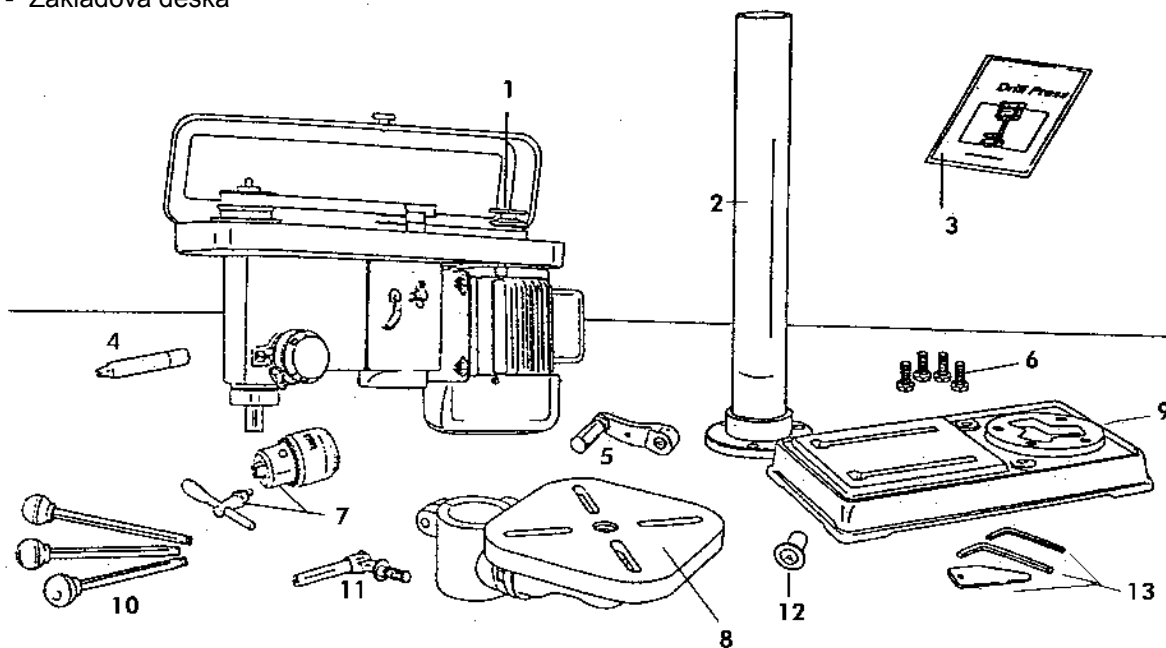
Montáž a čištění

Vrtačku a všechny její součásti opatrně vybalte a porovnejte se s níže uvedeným seznamem. Dokud vrtačku zcela nesmontujete, nevyhazujte kartón ani obaly.

Aby byla vrtačka chráněna před vlhkem, jsou obrobené povrchy opatřeny ochrannou vrstvou. Tuto vrstvu odstraňte měkkým hadříkem navlhčeným kerosinem nebo přípravkem WD-40. K VYČIŠTĚNÍ v žádném případě nepoužívejte aceton, benzín ani ředidla.

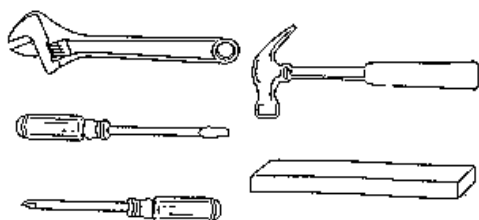
Součásti obr. 1

- | | |
|--|---------------------------------|
| 1 - Konstrukční skupina motoru | 10 - Dříky / páka posunu |
| 2 - Sloup | 11 - Páka pro aretaci sloupu |
| 3 - Návod k provozu (příručka) | 12 - Krytka |
| 4 - Kuželový trn | 13 - 2 šestihranné klíče & klín |
| 5 - Klika stolu | |
| 6 - Šrouby / svorníky | |
| 7 - Sklíčidlo a klíč k utažení sklíčidla | |
| 8 - Stůl | |
| 9 - Základová deska | |



Obr. 1

Výstraha: Chybí-li některá součást nebo je poškozená, nezapojte vrtačku do zdroje napětí, dokud chybějící nebo vadnou součást nevyměníte a nedokončíte montáž.



Obr. 2

Nástroje potřebné pro montáž:

- Nastavitelný šroubový klíč
- Šroubovák*
- Kladivo a kousek dřeva

Montáž základové desky na sloup (obr. 3)

1. Sloup vyrovnejte podle otvorů v základové desce.
2. Do každého otvoru sloupu vsuňte šroub 10mm x 25mm a dotáhněte.

Montáž stolu na sloup (obr. 3)

1. Povoláním stavěcího šroubu (4) odmontujte kroužek (3).
2. Ze sloupu odstraňte ozubenou tyč (5).
3. Zkontrolujte, zda je šnekové kolo (8) řádně vsazeno do upevňovacího ramena stolu (7) a zda se dotýká ozubených kol. Dřík (9) by měl ze skříně vyčnívat cca 2,5 cm. (obr. 4).
4. Ozubenou tyč (5) vsadte do ozubené drážky (6) upevňovacího ramene stolu (7) (obr. 4).
Upevňovací rameno stolu by mělo sedět ve střední části ozubené tyče.
5. Upevňovací rameno stolu a ozubenou tyč (1) nasuňte opatrně na sloup (2) (obr. 5). Spodní část ozubené tyče vsadte do štěrbiny (3) v základní desce sloupu.
6. Upevňovací rameno a ozubenou tyč přidržujte proti sloupu (obr. 6) a na sloup nasuňte kroužek (4) ozubené tyče.
7. Ozubená tyč (1) se vejde pod kroužek (4). Ujistěte se, že mezi ozubenou tyčí a kroužkem je dostatečná vůle, aby se stůl mohl otáčet kolem sloupu.
8. Dotáhněte stavěcí šroub (5), abyste zajistili pevnou polohu kroužku.
9. Namontujte rukojeť (1) a dotáhněte stavěcí šroub (2). (obr. 7)
10. Aretační páku sloupu (1) vsuňte do upevňovacího ramene stolu (2) (obr. 8)
11. Stolem otáčejte a nastavte jej tak, aby byl nad základovou deskou a lícoval s ní.

Obr. 3

Obr. 4

Obr. 5

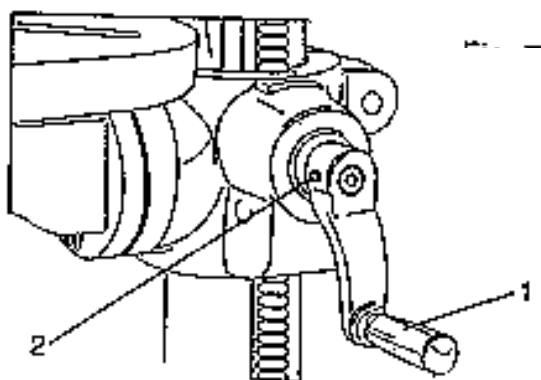
Obr. 6

Montáž hlavy vrtačky na sloup

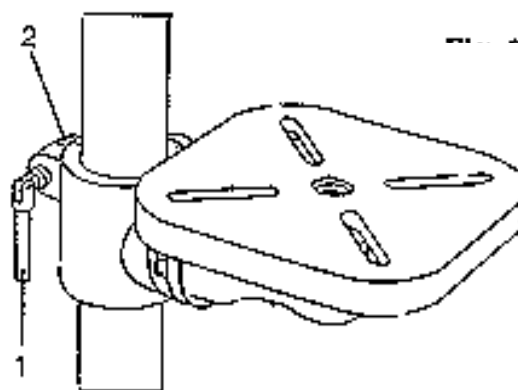
1. Hlavu vrtačky opatrně zvedněte a uveďte ji do postavení nad sloupem. Je-li pro Vás manipulace s hlavou příliš těžká, pracujte s pomocí jiné osoby.
2. Sloup se hodí do montážního otvoru vrtačky. Ujistěte se, že montážní otvor řádně sedí na sloupu. Hlavu vrtačky postavte do osy se stolem a základovou deskou a s použitím šestihranného klíče dotáhněte dva stavěcí šrouby (**obr. 9**)

Montáž ruční páky posunu (**obr. 10**)

1. Do páky posunu (1) našroubujte tři tyče.
2. Pevně dotáhněte kulaté knoflíky (2) na konci tyčí.



Obr. 7



Obr. 8

Obr. 9

Obr. 10

Montáž krytu řemenic (**obr. 11**)

1. Otvorem v krytu řemenic prostrčte podložku a šroub.
2. Knoflík našroubujte na šroub a dotáhněte jej.

Montáž hřídele a sklíčidla (obr. 12)

1. Pečlivě očistěte Morseův kužel a sklíčidlo a udržujte jej beze stop oleje a prachu. Nyní silným šknutím vsadte Morseův kužel (1) do sklíčidla (2).
2. Sklíčidlo (3) nasadte na krátký kužel kuželového trnu.
3. Zcela rozevřete čelisti sklíčidla. Abyste zabránili poškození sklíčidla, vložte malý klacík – 2 – 3 lehkými údery naražte kužel i sklíčidlo nahoru.

POZOR: Abyste zabránili poškození sklíčidla, nepoužívejte pro natlučení sklíčidla na hřídel kovové kladivo.

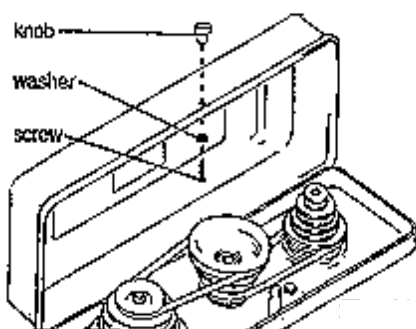
Odstranění sklíčidla (obr. 13)

1. Chcete-li sklíčidlo spustit do nejnižší polohy, uvolněte objímku vřetene (1). K tomu použijte ruční páku posunu. Objímka vřetene má na obou stranách velký oválný otvor (2).
2. Otáčejte sklíčidlem (3), až bude otvor vřetene (4) lícovat s otvorem objímky vřetene.
3. Zavedte klín (5) a poklepte na něj lehce kladivem.
4. Hřídel a sklíčidlo z vřetene odpadnou.

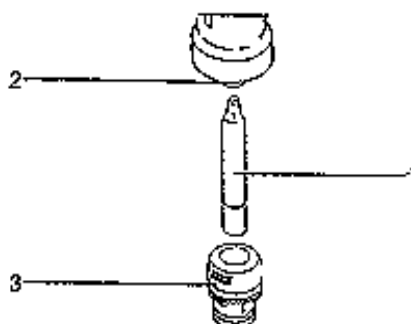
Montáž vrtačky (obr. 14)

1. Svou vrtačku upevněte pomocí dvou otvorů (1) v základové desce ke stojanu nebo pracovnímu stolu, a to s použitím kvalitního spojovacího materiálu. Tím zabráníte překlopení, sklouznutí nebo posunování vrtačky za provozu.

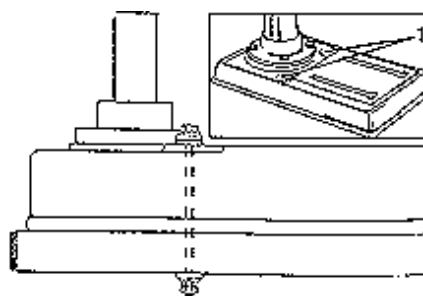
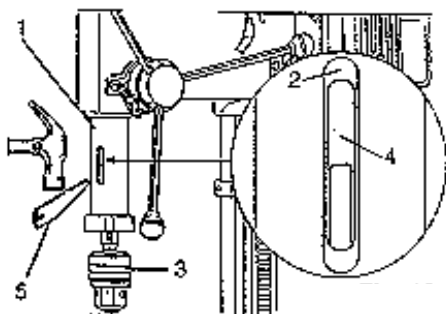
DŮLEŽITÉ: Když se stojan nebo pracovní stůl začnou při práci vrtačky pohybovat, připevněte je bezpečně k podlaze.



Obr. 11



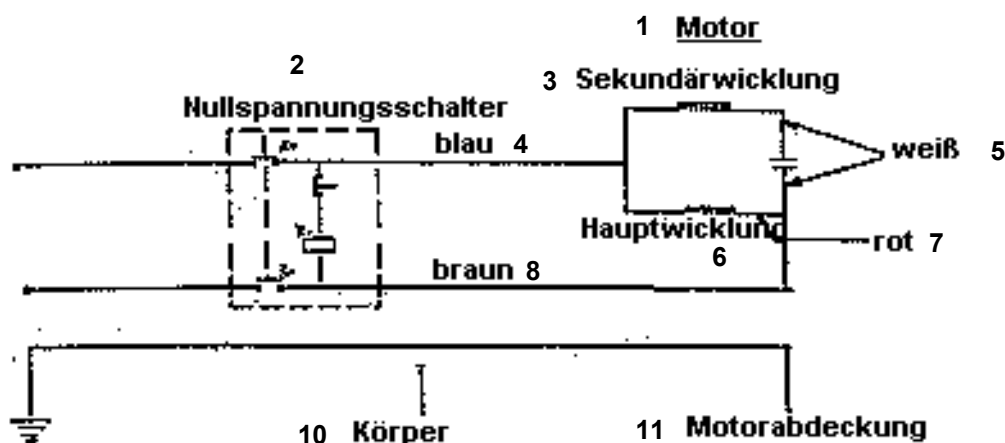
Obr. 12



Obr. 13

Obr. 14

9. Seřizování



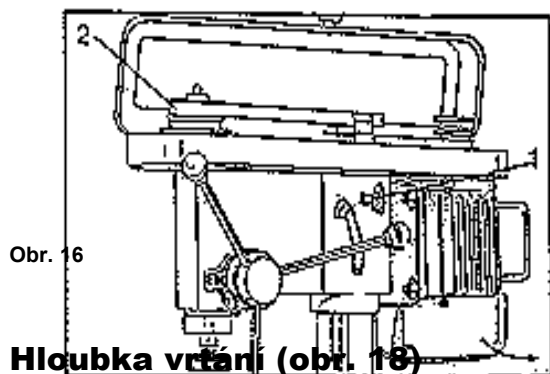
- | | |
|--|-----------------|
| 1. Motor | 7. Červená |
| 2. Spínač při průchodu střídavého napětí nulou | 8. Hnědá |
| 3. Sekundární vinutí | 9. Žlutozelená |
| 4. Modrá | 10. Těleso |
| 5. Bílá | 11. Kryt motoru |
| 6. Hlavní vinutí | |

Změna rychlosti vřetene (obr. 16)

1. Odpojte vrtačku od zdroje napětí.
2. Otevřete kryt řemenic.
3. Povolte knoflík napínacích saní (1).
4. Motor vychyľte směrem dopředu, abyste povolili napětí na obou řemenech.
5. Řemeny nastavte opět do stupňů řemenice, které odpovídají požadované rychlosti vřetene (2).
6. Řemeny napněte a motor vychyľte směrem k zadní straně vrtačky.
7. Dotáhněte knoflík napínacích saní (1).
8. Zavřete kryt řemenic.
9. Vrtačku spusťte, abyste zkontrolovali, zda mají řemeny správné napětí.

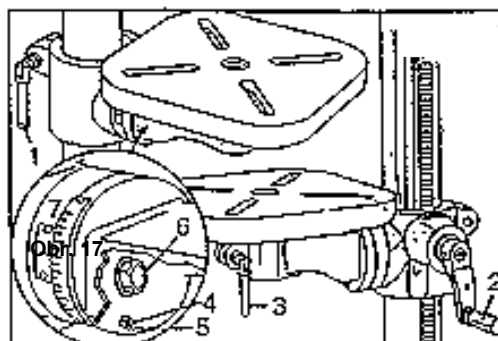
Seřizování stolu (obr. 17)

1. Stůl zvednete nebo spustíte povolením aretace sloupu (1) a otáčením kliky (2) do požadované polohy. Před zahájením vrtání je nutno aretaci sloupu opět utáhnout.
2. Chcete-li stolem otáčet kolem sloupu, povolte aretaci sloupu (1) a následně aretaci opět dotáhněte.
3. Chcete-li otáčet pouze stolem, povolte aretaci stolu (3) a stůl otočte do požadované polohy. Pak aretaci opět dotáhněte.
4. Chcete-li stůl nastavit šikmo v úhlu 0° až 45° (vpravo nebo vlevo), odmontujte kolík (4) a matici (5). Uvázne-li kolík, otáčejte maticí (5) ve směru hodinových ručiček tak dlouho, až kolík vyklouzne. Povolte šroub pro aretaci stolu (6), stůl nakloňte do požadovaného úhlu a dotáhněte šroub (6). Chcete-li stůl vrátit do polohy 0° , vložte opět kolík (4) a dotáhněte šroub (6). Rozdělení stupnice pro šikmé nastavení stolu je na zařízení pro upevnění stolu (7).



Obr. 16

Hloubka vrtání (obr. 18)



Pro vrtání slepých otvorů vedte vřeteno vrtačky ve vypnutém stavu směrem dolů a vrták nasadte na vrtaný materiál. Nyní povolte aretaci nastavení hloubky a stupnici nastavte na "0". Aretaci opět upněte a na stupnici odečtěte aktuální hloubku vrtání.

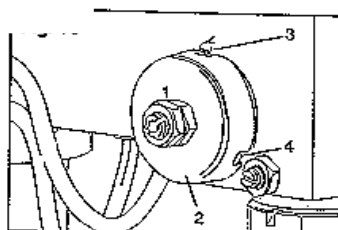
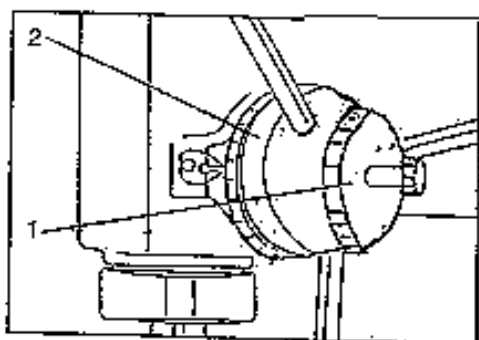
Vratná pružina vřetene (obr. 19)

Vřeteno je vybaveno automatickým vratným mechanismem. Jeho hlavními součástmi jsou pružina a chromovaná skříň s vroubkováním. Pružina byla od výrobce přiměřeně nastavena a její nastavení by se nemělo měnit.

Obr. 18

Obr. 19

DŮLEŽITÉ: Matice nedotahujte příliš silně. Jsou-li matice příliš pevně utažené, ztěžuje se tím pohyb vřetene.



10. Provoz

Rychlosti vrtání

Důležité faktory rychlosti vrtání: typ materiálu, velikost vrtaného otvoru, typ vrtáku, požadovaná jakost řezu. Uvědomte si, že čím menší je vrták, tím větší požadovaná rychlost. Při vrtání měkkých materiálů je potřeba vyšší rychlost než u tvrdých materiálů (viz příslušnou tabulku pro vrtání).

Vrtání kovů

Kovové předměty je třeba bezpečně upnout, doporučujeme některý z našich svěráků. Nikdy je nepřidržíte holýma rukama; Břity vrtáku by mohly předmět zachytit a způsobit Vám vážné poranění. Vrták se zlomí, narazí-li kovový předmět na sloup.

Vrtaný předmět pevně upněte. Jakékoliv překlápění, kroucení a posunování má za následek nejen hrubost vyvrtaného otvoru, ale zvyšuje i nebezpečí zlomení vrtáku. Je-li kovový předmět plochý, podložte jej kouskem dřeva, abyste zabránili jeho protáčení. Má-li předmět nepravidelný tvar a nemůže plně doléhat ke stolu, měli byste jej zajistit upevněním.

Vrtání dřeva

Vrtáky pro obrábění kovů lze použít i na dřevo, měli byste však dát přednost vrtákům na dřevo. Nepoužívejte šroubovitě vrtáky – rotují tak rychle, že zvednou vrtaný předmět ze stolu a víří s ním kolem. Abyste vrtaný materiál zcela provrtali, je nutno stůl vyrovnat tak, aby se vrták dostával do středního otvoru. Když vrták začíná řezat do dřeva, přidávejte postupně posun, abyste zabránili roztržení materiálu. Pod vrtaný materiál použijte kousek dřeva z odpadu jako podložku. Pomůže Vám to snížit tříštivost a chránit hrot vrtáku.

Posun

Ruční pákou pro posun pohybujte dostatečnou silou směrem dolů, posun občas přerušte, aby třísky byly krátké resp. abyste odvedli piliny z vrtaného otvoru. Příliš rychlý posun by mohl vést k zastavení motoru, prokluzování řemene, poškození vrtaného předmětu nebo zlomení vrtáku. Příliš pomalý posun způsobí zahřátí vrtáku a spálení vrtaného předmětu.

11. Údržba

VÝSTRAHA: PŘED ÚDRŽBOU NEBO MAZÁNÍM VRTAČKY PRO VLASTNÍ BEZPEČNOST PŘEPNĚTE SPÍNAČ DO POLOHY „VYPNUTO“ A STROJ ODPOJTE OD ZDROJE PROUDU.

Odfukujte nebo odsávejte piliny nebo kovové třísky, které se nashromáždily na motoru, skříní řemenic, na stolu a na povrchu vrtaného předmětu.

Lesklé plochy otřete hadříkem navlhčeným v oleji.

Na sloup a stůl naneste tenkou vrstvu pastovitého vosku, abyste tyto povrchy udrželi čisté a beze stop rzi.

Kuličková ložiska v pinole a v konstrukční skupině klínových řemenic jsou namazána a trvale utěsněna. Pravidelně každé tři měsíce stáhněte pinolu dolů a namažte je olejem.

Mají-li zařízení pro upevnění stolu a aretační knoflíky těžký chod, namažte je.

POZOR: Veškerou péči a údržbu vrtačky má provádět kvalifikovaný servisní technik.

12.Tabulka pro vrtání

Drehzahltable für Stufenbohrer

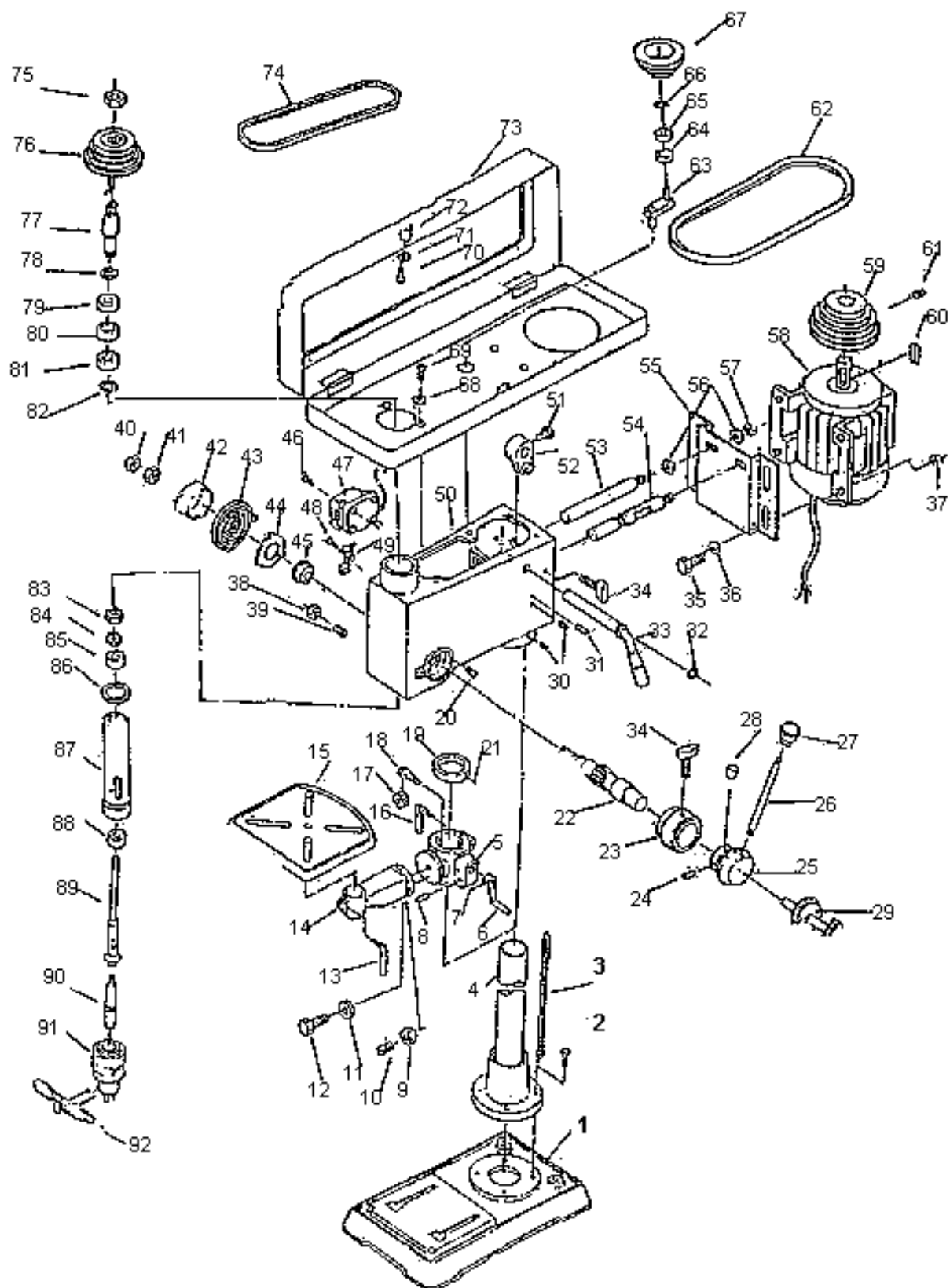


Werkstoff	Schnittgeschw. Vc m/min	Kühl- schmierstoff
unlegierte Baustähle < 700 N/mm ²	30	Schneidspray
legierte Baustähle > 700 N/mm ²	20	Schneidspray
legierte Stähle < 1000 N/mm ²	20	Schneidspray
Gusseisen < 250 N/mm ²	15	Druckluft
Gusseisen > 250 N/mm ²	10	Druckluft
CuZn-Legierung spröde	60	Druckluft

Werkstoff	Schnittgeschw. Vc m/min	Kühl- schmierstoff
CuZn-Legierung zäh	35	Druckluft
Aluminium-Legierung bis 11% Si	30	Schneidspray
Thermoplaste	20	Wasser
Duroplaste	15	Druckluft

Bohrer Ø mm	Schnittgeschwindigkeit Vc = m/min															
	4	6	8	10	12	15	18	20	25	30	35	40	50	60	80	100
1,0	1274	1911	2548	3185	3822	4777	5732	6369	7962	9554	11146	12739	15924	19108	25478	31847
1,5	849	1274	1699	2123	2548	3185	3822	4246	5308	6369	7431	8493	10616	12739	16985	21231
2,0	637	955	1274	1592	1911	2389	2866	3185	3981	4777	5573	6369	7962	9554	12739	15924
2,5	510	764	1019	1274	1529	1911	2293	2548	3185	3822	4459	5096	6369	7643	10191	12739
3,0	425	637	849	1062	1274	1592	1911	2123	2654	3185	3715	4246	5308	6369	8493	10616
3,5	364	546	728	910	1092	1365	1638	1820	2275	2730	3185	3640	4550	5460	7279	9099
4,0	318	478	637	796	955	1194	1433	1592	1990	2389	2787	3185	3981	4777	6369	7962
4,5	283	425	566	708	849	1062	1274	1415	1769	2123	2477	2831	3539	4246	5662	7077
5,0	255	382	510	637	764	955	1146	1274	1592	1911	2229	2548	3185	3822	5096	6369
5,5	232	347	463	579	695	869	1042	1158	1448	1737	2027	2316	2895	3474	4632	5790
6,0	212	318	425	531	637	796	955	1062	1327	1592	1858	2123	2654	3185	4246	5308
6,5	196	294	392	490	588	735	882	980	1225	1470	1715	1960	2450	2940	3920	4900
7,0	182	273	364	455	546	682	819	910	1137	1365	1592	1820	2275	2730	3640	4550
7,5	170	255	340	425	510	637	764	849	1062	1274	1486	1699	2123	2548	3397	4246
8,0	159	239	318	398	478	597	717	796	995	1194	1393	1592	1990	2389	3185	3981
8,5	150	225	300	375	450	562	674	749	937	1124	1311	1499	1873	2248	2997	3747
9,0	142	212	283	354	425	531	637	708	885	1062	1238	1415	1769	2123	2831	3539
9,5	134	201	268	335	402	503	603	670	838	1006	1173	1341	1676	2011	2682	3352
10,0	127	191	255	318	382	478	573	637	796	955	1115	1274	1592	1911	2548	3185
11,0	116	174	232	290	347	434	521	579	724	869	1013	1158	1448	1737	2316	2895
12,0	106	159	212	265	318	398	478	531	663	796	929	1062	1327	1592	2123	2654
13,0	98	147	196	245	294	367	441	490	612	735	857	980	1225	1470	1960	2450
14,0	91	136	182	227	273	341	409	455	569	682	796	910	1137	1365	1820	2275
15,0	85	127	170	212	255	318	382	425	531	637	743	849	1062	1274	1699	2123
16,0	80	119	159	199	239	299	358	398	498	597	697	796	995	1194	1592	1990

13. Výkres rozloženého stroje



14.Seznam náhradních dílů pro GTB 13

Č. dílu	Popis	Počet	Poznámka	Č. dílu	Popis	Počet	Poznámka
1	Základní deska	1		47	Spínač	1	
2	Šroub/ svorník	4	(M10x40) M10x25	48	Šroub	1	M 5x10
3	Ozubená tyč	1		49	Svorec	1	
4	Sloup	1		50	Těleso	1	
5	Zajišťovač stolu	1		51	Šroub/ svorník	1	M8x16
6	Rukojeť	1		52	Přestavná páka	1	
7	Stav. šroub bez hlavy	1	M6x10	53	Kluzná lišta/ posunovač	1	
8	Hřídel	1		54	Kluzná lišta/ posunovač	1	
9	Matice	1	M6	55	Základ.deska motoru	1	
10	Kolík	1		56	Podložka	2	12
11	Podložka	1			Pružná podložka	2	12
12	Šroub/svorník	1	M12x35	57	Matice	2	M 12
13	Šroub stolu	1		58	Motor	1	
14	Rameno pro upev.stolu	1		59	Řemenice motoru	1	
15	Stůl	1		60	Klíč pružného klínu	1	
16	Svěrací šroub	1		61	Stav.šroub bez hlavy	1	M10x12
17	Ozubené kolo	1		62	Klínový řemen	1	A-630
18	Šnek	1		63	Středící hřídel	1	
19	Prstenec ozubené tyče	1		64	Kuličkové ložisko	1	60202
20	Dorazový kolík	1		65	Kuličkové ložisko	1	60202
21	Stav.šroub bez hlavy	1	M6x10				
22	Ruční páka posunu	1		67	Středová řemenice	1	
23	Kroužek stupnice	1		68	Podložka	4	6
24	Válcový kolík	1	5x40	69	Šroub	1	M6x8
25	Těleso rukojeti	1		70	Šroub	1	M5x10
26	Rukojeť	3					
27	Knoflík	3					
28	Klíč	1		73	Kryt řemenice	1	
29	Šroub posunovače	1		74	Klínový řemen	1	A-610
30	Stav. šroub bez hlavy	2	M10x12	75	Matice řemenice	1	
31	Válcový kolík	2	6x25	76	Řemenice vřetena	1	
32	Vzpěr. kroužky pro hřídel	1	15	77	Zasouvací řemenice	1	
33	Tyč přestavné páky	1					
34	Šroub posunovače	2		79	Kuličkové ložisko	1	60205
35	Šroub/svorník	4	M8x25	80	Distanční prvek	1	
36	Podložka	4	8	81	Kuličkové ložisko	1	60205
37	Matice	4	M8				
38	Matice	1	M10	83	Kruhová matice	1	M17x1
39	Speciální sada šroubů	1		84	Spojková podložka pro kruhovou matici	1	
40	Matice	1	M12x1,5	85	Kuličkové ložisko	1	60203
41	Matice	1	M12x1,5	86	Gumová podložka	1	
42	Pružný klobouček	1		87	Pinola vřetena	1	
43	Zkrutná pružina	1		88	Kuličkové ložisko	1	80205 (80206)
44	Kryt pružiny	1		89	Vřeteno	1	
45	Vodítko pružiny	1		90	Hřídel	1	
46	Šroub	2	M4x12	91	Skličidlo	1	

15.Seznam náhr.dílů GTB 16, GTB 20, GSB 20, GSB 25 R+L, GSB 32 R+L

Č. dílu	Popis	Počet	Poznámka	Č. dílu	Popis	Počet	Poznámka
1	Základní deska	1		47	Spínač	1	
2	Šroub/ svorník	4	M12x30	48	Šroub	1	M 5x10
3	Ozubená tyč	1		49	Svorec	1	
4	Sloup	1		50	Těleso	1	
5	Zajišťovač stolu	1		51	Šroub/ svorník	1	M8x16
6	Rukojeť	1		52	Přestavná páka	1	
7	Stav. šroub bez hlavy	1	M6x10	53	Kluzná lišta / posunovač	1	
8	Hřídel	1		54	Kluzná lišta / posunovač	1	
9	Matice	1	M6	55	Základ. deska motoru	1	
10	Kolík	1		56	Podložka	2	12
11	Podložka	1			Pružná podložka	2	12
12	Šroub/svorník	1	M20x40	57	Matice	2	M 12
13	Šroub stolu	1		58	Motor	1	
14	Rameno pro upev.stolu	1		59	Řemenice motoru	1	
15	Stůl	1					
16	Svěrací šroub	1		61	Stav. šroub bez hlavy	1	M10x12
17	Ozubené kolo	1		62	Klínový řemen	1	A-630
18	Šnek	1		63	Středící hřídel	1	
19	Prstenec ozub. tyče	1		64	Kuličkové ložisko	1	60202
20	Dorazový kolík	1		65	Kuličkové ložisko	1	60202
21	Stav.šroub bez hlavy	1	M6x10				
22	Ruční páka posunu	1		67	Středová řemenice	1	
23	Kroužek stupnice	1		68	Podložka	4	6
24	Válcový kolík	1	5x40	69	Šroub	1	M6x8
25	Tělo rukojeti	1		70	Šroub	1	M5x10
26	Rukojeť	3		71	Podložka	1	5
27	Knoflík	3		72	Knoflík	1	
28	Klíč	1		73	Kryt řemenice	1	
29	Šroub posunovače	1		74	Klínový řemen	1	A-610
30	Stav.šroub bez hlavy	2	M10x12	75	Matice řemenice	1	
31	Válcový kolík	2	6x25	76	Řemenice vřetena	1	
32	Vzpěr.krouž. pro hřídel	1	15	77	Zasouvací řemenice	1	
33	Tyč přestavné páky	1					
34	Šroub posunovače	2		79	Kuličkové ložisko	1	60207
35	Šroub/svorník	4	M8x25	80	Distanční prvek	1	
36	Podložka	4	8	81	Kuličkové ložisko	1	60207
37	Matice	4	M8				
38	Matice	1	M10	83	Kruhová matice	1	M30x1,5
39	Speciální sada šroubů	1		84	Spojková podložka pro kruhovou matici	1	
40	Matice	1	M12x1,5	85	Kuličkové ložisko	1	60206
41	Matice	1	M12x1,5	86	Gumová podložka	1	
42	Pružný klobouček	1		87	Pinola vřetena	1	
43	Zkrutná pružina	1		88	Kuličkové ložisko	1	60207, 8706
44	Kryt pružiny	1		89	Vřeteno	1	
45	Vodítko pružiny	1		90	Hřídel	1	
46	Šroub	2	M4x12	91	Skřídlo	1	

16. Balicí list GTB 13

Č.	Označení	Prostor	Počet
1	Konstrukční celek vřeteníku		1
2	Konstrukční celek stolu		1
3	Základová deska		1
4	Konstrukční celek sloupu		1
5	Skličidlo	13mm	1
6	Klínové šoupě		1
7	Klíč na šrouby s vnitřním šestihranem	3mm	1
8	Klíč na šrouby s vnitřním šestihranem	5mm	1
9	Šroub/svorník	M10x25 nebo M10x40	4
10	Návod k provozu (příručka)		1

17. Balicí list GTB 16, GTB 20, GSB 20, GSB 25 R+L, GSB 32 R+L

Č.	Označení	Prostor	Počet
1	Konstrukční celek vřeteníku		1
2	Konstrukční celek stolu		1
3	Základová deska		1
4	Konstrukční celek sloupu		1
5	Skličidlo	16mm	1
6	Klínové šoupě		1
7	Klíč na šrouby s vnitřním šestihranem	3mm	1
8	Klíč na šrouby s vnitřním šestihranem	5mm	1
9	Šroub/svorník	M10x25 nebo M10x40	4
10	Návod k provozu (příručka)		1

Prohlášení o shodě EU

EC Declaration of Conformity

Tímto prohlašujeme my,
We herewith declare,

Güde GmbH & Co. KG
Birkichstrasse 6, 74549 Wolpertshausen, Germany

že koncepce a konstrukce níže uvedených přístrojů v provedeních, která uvádíme do oběhu, odpovídá příslušným základním požadavkům směrnic EU na bezpečnost a hygienu.

that the following Appliance complies with the appropriate basic safety and health requirements of the EC Directive based on its design and type, as brought into circulation by us.

V případě změny přístroje, která s námi nebyla konzultována, ztrácí toto prohlášení svou platnost.

In a case of alternation of the machine, not agreed upon by us, this declaration will lose its validity.

Označení přístrojů:
Machine Description:

- Stolové a sloupové vrtačky

Číslo výrobku:
Article-No.:

- GTB 13 55120;
- GTB 16/5 55190; GTB 16/12 R+L 55192
- GTB 20/12 55193; GBT 20/12 R+L 55194
- GSB 20/12 55195; GSB 20/12 R+L 55197

Příslušné směrnice EU:
Applicable EC Directives:

- Směrnice ES o strojích 89/392/EHS vč. změn
- Směrnice ES o elektromagnetické kompatibilitě 89/336/EHS včetně změn
- Směrnice ES o nízkém napětí 72/23/EHS

Použité harmonizované normy:
Applicable harmonized Standards:

- DIN VDE 0740 díl 1/07.82
- DIN VDE 0740 díl 1: A2/10.93
- DIN VDE 0740 díl 500/2.90
- EN 55014/4.1993
- EN 60555 díl 2/4.87
- EN 60555 díl 3/6.87

Datum/podpis výrobce:
Date/Authorized Signature:

09.11.2000,



Údaje o podepsaném:
Title of Signatory:

pan Arnold, jednatel