

IES 25-500 (8797202)

**Elektrické nůžky na plech/CZ**  
**Elektrické nožnice na plech/SK**  
**Elektromos lemezvágó gép/HU**

---



---

**Návod k použití**  
**Návod na použitie**  
**Használati utasítás**

# Úvod

Vážení zákazníci,

děkujeme za důvěru, kterou jste projevili značce EXTOL INDUSTRIAL zakoupením tohoto nářadí.

Komfort při používání a dlouhá životnost patří mezi hlavní požadavky na profesionální nářadí. Těmto nárokům plně vyhovuje značka EXTOL INDUSTRIAL, která plně uspokojí nároky každého profesionálního uživatele.

EXTOL INDUSTRIAL je zárukou, že kupujete výrobek určen pro profesionální použití vyrobený podle nejnovějších technologií a naplňující nejvyšší nároky jaké je možno klást na profesionální nářadí.

Tento výrobek absolvoval zevrubné testy spolehlivosti a kvality, kterým své výrobky podrobujeme. Učinili jsme veškerá opatření, aby se k Vám výrobek dostal v dokonalém stavu. Pokud by se i přesto objevila jakákoli závada nebo jste při jeho používání narazili na potíže, neváhejte se prosím obrátit na naše zákaznické centrum:

**Tel.: +420 222 745 130, fax: +420 225 277 400**

**www.extol.cz**

Výrobce: Madal Bal a. s., P. O. Box 159, 76001 Zlín-Příluky, Česká republika.

Datum vydání: 25. 6. 2010

## I. Technické údaje

|                               |  |
|-------------------------------|--|
| Typové označení:              | IES 25-500   |
| Příkon:                       | 500 W  |
| Napětí:                       | ~ 230 V / 50Hz   |
| Počet zdvihů (pod zatížením): | 1200 min <sup>-1</sup>   |
| Točivý moment:                | 6Nm  |
| Max. tloušťka plechu:         | ocel 400 N/mm <sup>2</sup> : 2,5 mm<br>ocel 600 N/mm <sup>2</sup> : 2,0 mm<br>ocel 800 N/mm <sup>2</sup> : 1,6 mm<br>hliník 250 N/mm <sup>2</sup> : 2,5 mm |
| Min. poloměr zakřivení:       | 40 mm  |
| Typ břitů:                    | IES 25-500W  |
| Izolace:                      | třída ochrany II   |
| Krytí:                        | IP 20  |
| Hmotnost:                     | 2,5 kg   |

## II. Rozsah dodávky

|                                 |    |
|---------------------------------|----|
| Nůžky na plech vč. břitů:       | 1x |
| Šestihranný klíč:               | 3x |
| Pár náhradních uhlíků:          | 1x |
| Spároměrka (0,1 ; 0,15 ; 0,2mm) | 1x |
| Návod k použití:                | 1x |

Na výrobku je uveden měsíc a rok výroby prostřednictvím sériového čísla na štítku výrobku.

První čtyři číslice uvádí rok, další dvě číslice uvádí měsíc, pak následuje sériové číslo.

### III. Všeobecné bezpečnostní pokyny

Tento „Návod k použití“ udržujte v dobrém stavu a ponechávejte jej uložen u výrobku, aby se s ním, v případě potřeby, mohla obsluha výrobku opětovně seznámit a předejít tak riziku vzniku škody na zdraví, majetku, případně vlastním výrobku.

„Návod k použití“ musí být obsluze k dispozici po celou dobu životnosti výrobku, musí být kompletní a čitelný. Pokud výrobek komukoli půjčujete nebo jej prodáváte, nikdy k němu nezapomeňte přiložit též kompletní návod k použití.

#### **⚠ VÝSTRAHA:**

Tuto příručku si před použitím stroje přečtěte v zájmu vlastní bezpečnosti.

#### **TYTO SYMBOLY**

#### **SE POUŽÍVAJÍ V CELÉ PŘÍRUČCE:**

#### **⚠ VÝSTRAHA:**

Při používání elektrického nářadí je vždy třeba dodržovat základní bezpečnostní opatření včetně následujících za účelem omezení rizika vzniku požáru, úrazu elektrickým proudem a zranění osob. Před uvedením tohoto výrobku do činnosti si tyto pokyny přečtěte a zapamatujte.

#### **⚠ BEZPEČNOSTNÍ UPOZORNĚNÍ**

Bezpečnostní upozornění uvedená v tomto návodu si pozorně prostudujte a především se jimi při práci s výrobkem bezvýhradně řiďte. Obsahují důležité informace a rady jak výrobek správně a bezpečně používat a vyhnout se tak riziku poškození zdraví, ohrožení života nebo vzniku materiálních škod. Upozornění a doporučení obsažená v tomto návodu nemohou pokrýt veškerá rizika, proto je nutné při práci s výrobkem používat veškerých smyslů a na práci se maximálně soustředit, abyste možným rizikům předšli.

### IV. Rozsah použití

Nástroj je vhodný pro stříhání plechů do max. tloušťky uvedené v technických parametrech.

### ODKAZY NA ZNAČKY A PIKTOGRAMY:



|  |  |
|--|--|
|  | Dvojitá izolace  |
|  | Odpovídá EU požadavkům   |
|  | Během provozu jsou bezpodmínečně nutné ochranné brýle a ochrana proti hluku. |
|  | Před prvním spuštěním si pozorně přečtěte návod.                             |

### V. Obecné bezpečnostní odkazy

#### **⚠ VÝSTRAHA:**

Všechna uvedená upozornění a pokyny si pozorně prostudujte. Chyby při dodržování dále uvedených odkazů a návodů mohou zapříčinit smrt, těžké poranění, požár a/nebo poškození majetku. Dále může používání, které je v rozporu s tímto návodem, zapříčinit ztrátu záruky na výrobek.

#### **⚠ PRACOVISTĚ**

- Udržujte Váš pracovní prostor čistý a uklizený. Nepořádek a neosvětlený pracovní prostor mohou vést k nehodám.
- Nepracujte se zařízení v prostorách s nebezpečím výbuchu, kde se nachází hořlavé kapaliny, plyny nebo prach.
- Udržujte děti a jiné osoby během používání elektrického nářadí v dostatečné vzdálenosti. Pokud se musíte zároveň věnovat tomu, co dělají děti nebo osoby v okolí pracovního místa, můžete ztratit kontrolu nad přístrojem.

#### **⚠ ELEKTRICKÁ BEZPEČNOST**

- Připojovací zástrčka přístroje musí konstrukčně odpovídat parametřům zásuvky. Zástrčka se v žádném přípa-

dě nesmí měnit. Nepoužívejte žádné adaptéry společně s uzemněnými přístroji. Nezměněné zástrčky a vhodné zásuvky snižují riziko elektrického úrazu.

- Vylučte tělesný kontakt s uzemněnými povrchy, jako jsou trubky, topení, sporáky a chladničky. Existuje zvýšené riziko elektrického úrazu, pokud je Vaše tělo uzemněno.
- Nevystavujte Váš přístroj dešti nebo vlhku. Vniknutí vody do elektrického přístroje zvyšuje riziko elektrického úrazu. Vniknutí vody má za následek ztrátu záruky.
- Neodnímejte účelové kabel. Nepoužívejte kabel na přenašení, zavěšování nebo vytahování zástrčky ze zásuvky. Nevystavujte kabel horku, tukům, ostrým hranám nebo pohybujícím se částem zařízení. Poškozené nebo překroucené kabely zvyšují riziko elektrického úrazu.
- Pokud pracujete s elektrickým nářadím na volném prostranství, používejte pouze prodlužovací kabely, které jsou pro tento účel schváleny. Použití prodlužovacího kabelu, schváleného pro venkovní použití, snižuje riziko elektrického úrazu.

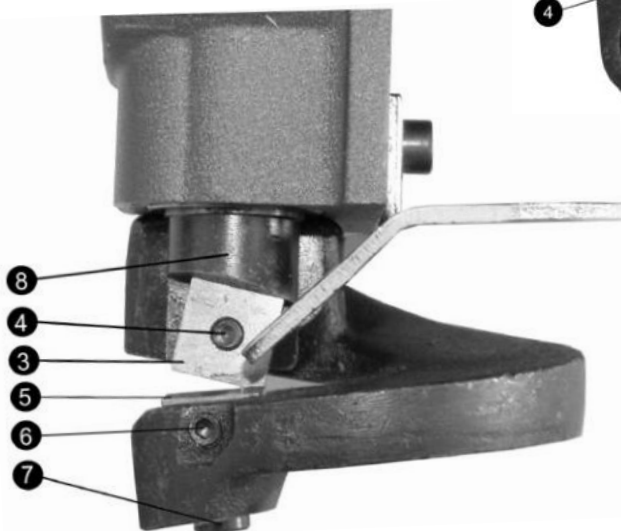
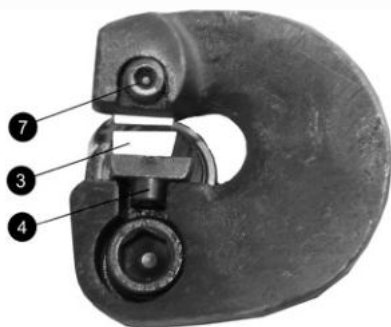
### **⚠ BEZPEČNOST OSOB**

- Budte pozorní, dbejte na to, co děláte a přistupujte s rozumem k práci s elektrickým nářadím. Nepoužívejte přístroj, pokud jste unaveni nebo pod vlivem drog, alkoholu nebo medikamentů. Moment nepozornosti při používání přístroje může vést k vážným zraněním.
- Nůžky se nesmí používat ke střihání jiných materiálů, než jsou kovové plechy o maximálních tloušťkách uvedených v technických parametrech.
- Při práci s nůžkami na plech vždy noste ochranné brýle, vhodnou ochranu sluchu, vhodné rukavice a mějte oblečený oděv s dlouhými rukávy a nohavicemi, vhodnou pokrývku hlavy a pevné, uzavřené boty. Doporučujeme používat i další osobní ochranné prostředky. Nošení osobních ochranných prostředků, jako jsou vhodné respirátory, protiskluzové pracovní boty, ochranná přilba, nebo ochrana sluchu, podle druhu a použití elektrického nářadí, snižují riziko poranění. Vhodný typ ochranných prostředků Vám doporučí ve specializované prodejně.
- Vylučte náhodné uvedení do provozu. Přesvědčte se, že je vypínač v poloze "OFF" (vypnuto) dříve, než vytáhnete zástrčku z el. sítě. Pokud máte při nošení přístroje prst na spínači, nebo připojujete přístroj na el. síť zapnutý, může to vést k nehodám.
- Odstraňte nastavovací nářadí nebo klíče dříve, než přístroj zapnete. Nástroj, nebo klíč, který se dostane do pohybujících se součástí přístroje, může vést ke zranění.

- Nepřeceňujte se. Postarejte se o stabilní postoj a udržujte vždy rovnováhu. Tak můžete přístroj v neočekávaných situacích lépe kontrolovat.
- Noste vhodné oblečení. Nenoste volný oděv nebo šperky. Držte vlasy, oblečení a rukavice v dostatečné vzdálenosti od pohyblivých součástí. Rukávy a nohavice oděvu musí být upnuty. Volný oděv nebo jeho volné rukávy a nohavice, šperky, nebo dlouhé vlasy mohou být zachyceny pohybujícími se díly přístroje. Při práci v rukavicích je nutno dbát zvýšenou pozornost, aby nedošlo k zachycení rukavice pohybující se součástí.
- Prach a ostatní odpad odstraňujte způsobem nepoškozujícím životní prostředí. Prach z barev, některých kovů a plastů může způsobit poškození životního prostředí.
- Všechny osoby vstupující do pracovního prostoru musí mít nasazeny ochranné brýle.
- V pracovním prostoru nejezte, nepijte a nekuřte.
- Je zakázáno používat nůžky bez ochranného krytí!

### **⚠ POZORNÉ ZACHÁZENÍ A POUŽÍVÁNÍ ELEKTRICKÉHO NÁŘADÍ**

- Přístroj nepřetěžujte. Používejte pro svoji práci elektrické nářadí, které je pro tento účel určeno. S vhodným elektrickým nářadím se pracuje lépe a bezpečněji.
- Nepoužívejte žádné elektrické nářadí, jehož vypínač je vadný. Elektrické nářadí, které již není možno bezpečně zapnout a vypnout, je nebezpečné a musí se opravit.
- Vytáhněte zástrčku ze zásuvky dříve, než provedete nastavení přístroje, měníte náhradní díly nebo odložíte přístroj. Toto preventivní opatření zamezí neočekávanému startu přístroje.
- Uchovávejte nepoužité elektrické nářadí mimo dosah dětí. Nedovoľte používat přístroj osobám, které s ním nebyly seznámeny nebo které nečetly tyto návody. Elektrická zařízení jsou nebezpečná, pokud je používají nezkušené osoby, nebo osoby, které nebyly podrobně seznámeny s návodem k použití.
- Ošetřujte přístroj pečlivě. Kontrolujte, zda pohyblivé díly přístroje bezvadně fungují a nejsou zadřeny, zda nejsou díly zničeny nebo poškozeny, zda není funkce přístroje nějak ovlivněna. Nechejte poškozené díly opravit před použitím přístroje. Mnoho nehod má svoji příčinu ve špatně udržovaném elektrickém nářadí.
- Používejte elektrické nářadí, příslušenství, nástroje apod. v souladu s tímto návodem a tak, jak je to pro tento speciální typ přístroje předepsáno. Berte přitom v úvahu pracovní podmínky a činnosti, které se mají pro



## VI. Popis nůžek na plech

1. Hlavní vypínač
2. Kryt stříhacího ústrojí
3. Pohyblivý břit
4. Šroub pohyblivého břitu
5. Pevný břit
6. Šroub nastavení vzdálenosti břitů
7. Šroub pevného břitu
8. Unášec nože

vadět. Použití elektrického nářadí pro jiné účely, než pro které bylo určeno, může vést k nebezpečným situacím.

## **⚠️ SERVIS**

Nechejte opravovat Váš přístroj pouze kvalifikovaným servisem a pouze za použití originálních náhradních dílů. Tím se zajistí, že zůstane bezpečnost zachována.

## **VII. Před uvedením do provozu**

Napětí elektrické sítě musí souhlasit s údajem na typovém štítku stroje. Aby se mohly nůžky optimálně využít, použijte vždy originální náhradní díly a příslušenství, které jsou k dostání v každém odborném obchodě.

## **VIII. Provoz**

### **UPEVNĚNÍ OBROBKU**

- Materiál určený ke stříhání musí být k pracovní desce připevněn pomocí držáků a musí být zajištěn proti pohybu při opravování. Pozor – při stříhání je občas použita velká síla.

### **POSTUP PŘI STŘÍHÁNÍ**

- Stiskněte hlavní vypínač (1) a začněte stříhat. Nůžky je nutno nasadit ke stříhání až v okamžiku, kdy jsou v běhu. Nikdy nenasazujte nůžky na materiál, když jsou vypnuté.
- Během stříhání udržujte nůžky rovnoběžně s materiálem
- Při stříhání držte nůžky pevně oběma rukama.
- Před použitím zkontrolujte stav ostří, zda není příliš opotřebené. Tupé, opotřebené ostří špatně stříhá a zkracuje životnost celého zařízení.

### **⚠️ VAROVÁNÍ:**

**Je zakázáno používat nůžky bez řádně nainstalovaného krytu (2) – hrozí zranění!**

### **VÝMĚNA BŘITŮ**

- Pokud provádíte výměnu, měňte vždy kompletní sadu najednou.
- Pomocí šestihranného klíče uvolněte a vyšroubujte šrouby břitů (4) a (7) a úplně vyšroubujte šroub nastavení vzdálenosti břitů (6).
- Vyměňte břity a nahradte je novým.
- Po výměně pevně dotáhněte šroub pohyblivého břitu. Při dotahování přitlačte, aby bylo jisté, že je břit pevně

dotážen. Po dotážení se ještě přesvědčte, zda není žádná vůle mezi břitem (4) a zkosenou hranou unášече břitu (8).

- Šroub pevného břitu (7) dotáhněte pouze lehce. Vložte mezi břity vhodnou měрку a pomocí šroubu nastavení vzdálenosti břitů (6) nastavte břity tak, aby břity byly přitlačeny k měrcce, ale dalo se měrkou mezi břity pohybovat pouze s mírným odporem. Vzdálenosti břitů naleznete v tabulce. Vzdálenost břitů se měří v místě, kde se břity překrývají. Poté pevně dotáhněte šroub pevného břitu (7)

| Vzdálenost břitů<br>(pro ocel 400-600Nm/mm <sup>2</sup> ) | Tloušťka<br>stříhaného materiálu |
|---|----------------------------------|
| 0,15 mm   | 0,3-0,8 mm                       |
| 0,30 mm   | 0,8-1,6 mm                       |
| 0,45 mm   | 1,6-2,5 mm                       |

- Pro měkkí a kujnější materiály je nutno vzdálenost zmenšit. U materiálů tvrdších a křehčích je nutno vzdálenost zvětšit.

### **⚠️ VAROVÁNÍ:**

**Vždy použijte břity od výrobce určené pro tento typ. Je zakázáno používat břity jiných výrobců nebo jiného typu! Břity musí být před použitím řádně dotáženy! Při poškození šroubů břitů (4) a (7) je ihned vyměňte. Nikdy nepoužívejte jiné šrouby břitů než šrouby dodané výrobcem a určené pro tento typ přístroje!**

## **IX. Čištění a údržba**

Nůžky nevyžadují žádnou zvláštní údržbu. Pouze je třeba provádět následující úkony po každém použití nůžek. V případě dlouhodobé práce je nutno tyto úkony provádět v případě potřeby i během práce.

### **⚠️ VAROVÁNÍ:**

**Před čištěním a údržbou vždy vytáhněte zástrčku ze sítě!**

- Udržujte Vaše nůžky vždy čisté: Používejte pro čištění pouze jemné mýdlo a vlhký hadr. Mnohé domácí čistící prostředky obsahují chemikálie, které by mohly poškodit těleso z umělé hmoty. Nikdy nepoužívejte organická rozpouštědla.
- Dejte pozor na to, aby se nedostaly žádné kapaliny do přístroje: napří při čištění nebo používání venku.

Vniknutí kapaliny do přístroje může způsobit vážné zranění nebo smrt, požár a/nebo poškození přístroje.

- Čistěte ventilační otvory: zanesené ventilační otvory mohou způsobit přehřátí motoru a poškození přístroje nebo v některých případech může dojít ke vzniku požáru.
- Kontrolujte stav břitů: při opotřebením břitů je ihned vyměňte.
- Kontrolujte stav všech částí nůžek a přívodního kabelu: při jakémkoliv poškození jakékoliv části nůžek nebo přívodního kabelu ihned přestaňte nůžky používat a zajistěte opravu v autorizovaném servisu. Nikdy neopravujte nůžky sami. Výměnu elektrických částí a přívodního kabelu smí provádět pouze elektrikář s příslušnou kvalifikací!
- Při práci kontrolujte hladký chod: při jakémkoliv nestandardním chodu nebo atypickém či zvýšeném hluku ihned nůžky vypněte a zjistěte příčinu tohoto nestandardního stavu a tuto příčinu odstraňte. Pokud se Vám nepodaří tuto příčinu zjistit nebo závadu odstranit zanechte nůžky do autorizovaného servisu.
- Výměna uhlíků:
  - Vyšroubujte dva šrouby krytu. Šrouby se nacházejí vedle vstupu přívodního kabelu do nůžek. Stáhněte kryt po přívodním kabelu tak, aby jste měli dobrý přístup k uhlíkům.
  - Vyměňte uhlíky a nahraďte je novými. **Je zakázáno používat uhlíky od jiného výrobce nebo jiného typu!**
  - Nasadte zpět kryt, zašroubujte zpět šrouby a řádně je dotáhněte. **Je nutno vždy vyměnit oba uhlíky současně! Kryt nasazujte zpět bez použití násilí – pokud nelze kryt nasadit lehce je třeba odstranit překážku (např. kabel apod.).**

## X. Skladování

Pokud nůžky nepoužíváte, uložte je na suchém místě mimo dosah dětí.

## XI. Odstraňování závad

**Nůžky nejdou zapnout:** ujistěte se, že je zapojená do elektrické sítě s vhodnými parametry.

**Motor nadměrně jiskří:** vyměňte uhlíky .

**Nůžky nadměrně vibrují nebo hučí:** zkontrolujte stav břitů. Opotřebená nebo poškozená břity vyměňte za nové.

**Pokud se Vám nepodařilo odstranit závadu, ihned přestaňte nůžky používat a odneste je do autorizovaného servisu.**

## XII. Likvidace odpadu



Po skončení životnosti výrobku je nutné při likvidaci vzniklého odpadu postupovat v souladu s platnou legislativou. Výrobek obsahuje elektrické/elektronické součásti. Neodhazujte do směsného odpadu, odevzdejte zpracovateli odpadu nebo na místo zpětného odběru nebo odděleného sběru tohoto typu odpadu. Provozní náplně jsou nebezpečným odpadem. Nakládejte s nimi v souladu s platnou legislativou a dle pokynů jejich výrobce.

## XIII. Záruční lhůta a podmínky

Vážení zákazníci, děkujeme za důvěru, kterou jste projevili značce EXTOL INDUSTRIAL zakoupením tohoto nářadí.

**Komfort při používání, vysoký výkon a dlouhá životnost patří mezi hlavní požadavky na profesionální nářadí, a právě na tyto parametry klademe důraz při vývoji strojů Extol Industrial. Protože ale víme, co profesionálové ke své práci potřebují, vycházíme Vám vstříc také nadstandardními službami.**

Tento výrobek absolvoval zevrubné testy spolehlivosti a kvality, kterým své výrobky podrobujeme. Učinili jsme veškerá opatření, aby se k Vám výrobek dostal v dokonalém stavu. Pokud by se i přesto objevila jakákoli závada nebo jste při jeho používání narazili na potíže, neváhejte se prosím obrátit na naše zákaznické centrum: Tel.: +420 222 745 130, Fax: +420 225 277 400

### ZÁRUČNÍ LHŮTA

Firma Madal Bal a.s. poskytuje na zakoupený výrobek: **Záruku na dobu 2 let** od data prodeje fyzické osobě pro přímou osobní potřebu, v souladu s Občanským zák. č. 40/1964 Sb. v platném znění.

**Záruku na dobu 12 měsíců** od data prodeje právnické osobě pro účely podnikatelské činnosti, v souladu s Obchodním zák. č. 513/1991 Sb. v platném znění.

## Bezplatná revize pro podnikatele

Právnickým osobám před ukončením roční záruční doby navíc nabízíme možnost bezplatné kontroly a revize výrobku dle ČSN 331600, kterou vyžaduje zákon č. 309/2006 Sb. o všeobecné bezpečnosti výrobků. Dopravu do našeho autorizovaného servisu zajistíme na vlastní náklady a prohlídkou zjištěné závady, které splňují záruční podmínky, Vám bezplatně opravíme. Informujte se na zákaznické lince 222 745 130 nebo na stránkách [www.extol.cz](http://www.extol.cz).

## ZÁRUČNÍ PODMÍNKY

- Prodávající je povinen spotřebiteli zboží předvést a řádně vyplnit záruční list. Všechny údaje musí být v záručním listě vypsány nesmazatelným způsobem v okamžiku prodeje zboží.
- Již při výběru zboží pečlivě zvažte, jaké funkce a činnosti od výrobku požadujete. To, že výrobek nevyhovuje Vaším pozdějším technickým nárokům, není důvodem k jeho reklamaci.
- Při uplatnění nároku na záruční opravu musí být zboží předáno s kompletním příslušenstvím, nejlépe v originálním obalu s řádně vyplněným originálem záručního listu a dokladem o koupi.
- V případě reklamace musí být zboží předáno v čistém stavu, zbaveno prachu a nečistot a zabaleno tak, aby při přepravě nedošlo k poškození.
- Servis nenese odpovědnost za zboží poškozené přepravcem.
- Servis dále nenese odpovědnost za zaslání příslušenství, které není součástí základního vybavení výrobku. Výjimkou jsou případy, kdy příslušenství nelze odstranit z důvodu vady výrobku.
- Záruka se vztahuje výlučně na závady způsobené vadou materiálu, výrobní montáží nebo technologií zpracování a nevyjadřuje obvyklou životnost výrobku.
- Záruční opravu je oprávněn vykonávat výhradně smluvní servis firmy Madal Bal a.s.
- Nárok na záruku zaniká, jestliže:
  1. výrobek nebyl používán a udržován podle návodu k obsluze, zejména bylo zanedbáno řádné a pravidelné čištění.
  2. do výrobku byl v době platnosti záruky vykonány zásahy mimo autorizované servisní středisko nebo byl výrobek dodán k posouzení či opravu v částečně či zcela rozebraném stavu.
  3. výrobek byl používán v jiných podmínkách nebo k jiným účelům, než ke kterým je určen.

4. byla některá část výrobku nahrazena neoriginální součástí.
  5. k poškození výrobku nebo k nadměrnému opotřebení došlo vinou nedostatečné údržby.
  6. výrobek havaroval nebo byl poškozen vyšší mocí.
  7. se jedná škody vzniklé působením vnějších mechanických, teplotních či chemických vlivů.
  8. vady byly způsobeny nevhodným skladováním či manipulací s výrobkem.
  9. výrobek byl používán v agresivním prostředí, např. prašném či vlhkém, pro které není konstruován.
  10. výrobek byl použit nad rámec přípustného zatížení.
  11. byl proveden jakýkoli neoprávněný zásah do záručního listu či dokladu o koupi, příp. vyplněné údaje nejsou pravdivé.
- Výrobce neodpovídá za vady výrobku způsobené běžným opotřebením nebo použitím výrobku k jiným účelům, než ke kterým je určen.
  - Záruka se nevztahuje na položky, u kterých lze očekávat opotřebení v důsledku jejich normální funkce (např. lakování atd.)
  - Poskytnutím záruky nejsou dotčena práva kupujícího, která se ke koupi věci váží podle zvláštních právních předpisů.

Řádně vyplněný a potvrzený záruční list jako doklad práv spotřebitele tvoří nedílnou součást výrobku, k němuž byl prodávajícím vystaven. Ve vlastním zájmu si ho proto pečlivě uschovejte spolu s dokladem o nákupu. Při každé reklamaci je předložení obou dokladů prodávajícím, příp. autorizovanému servisnímu středisku, podmínkou k uznání reklamace.

## ZÁRUČNÍ A POZÁRUČNÍ SERVIS

**Nejbližší servisní místo najdete na webových stránkách [www.extol.cz](http://www.extol.cz) nebo si vyžádejte jejich přehled v místě, kde jste výrobek zakoupili.**

Rádi Vám také poradíme na zákaznické lince 222 745 130.



# ES Prohlášení o shodě

Madal Bal a.s. • Lazy IV/3356, 760 01 Zlín • IČO: 49433717

prohlašuje, že následně označené zařízení na základě jeho koncepce a konstrukce, stejně jako do oběhu uvedené provedení, odpovídá příslušným základním bezpečnostním požadavkům nařízení vlády. Při námi neodsouhlasených změnách zařízení ztrácí toto prohlášení svou platnost.

**Extol Industrial 8797202 (IES 25-500)**

Elektrické nůžky na plech 500W

bylo navrženo a vyrobeno ve shodě s následujícími normami:

EN 60745-1; EN 60745-2-8:1996; EN 55014-1/A2:2002;

EN 61000-3-2:2000; EN 61000-3-3/A1:2001

a následujícími předpisy (vše v platném znění):

NV 17/2003 Sb., (73/23/EHS ve znění 93/68/EHS), NV 18/2003 Sb.,

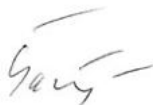
(89/336/EHS ve znění 91/263/EHS, 92/31/EHS 93/68/EHS),

NV 24/2003 Sb., (98/37/ES)

ES prohlášení o shodě bylo vydáno na základě certifikátů č. E8 0402 51460 004; Z1A 0311 51460 001  
vydaných zkušebnou TÜV Product Service GmbH München

Poslední dvojčíslí roku, kdy byl výrobek označen značkou CE: 06

ve Zlíně 24. 10. 2009



Martin Šenkýř  
člen představenstva a.s.

# Úvod

Vážení zákazníci,  
ďakujeme za dôveru, ktorú ste prejavili značke EXTOL INDUSTRIAL zakúpením tohto náradia. Komfort pri používaní a dlhá životnosť patria medzi hlavné požiadavky na profesionálne náradie. Týmto nárokom plne vyhovuje značka EXTOL INDUSTRIAL, ktorá plne uspokojí nároky každého profesionálneho užívateľa. EXTOL INDUSTRIAL je zárukou, že kupujete výrobok určený na profesionálne použitie, vyrobený podľa najnovších technológií a spĺňajúci najvyššie nároky, aké je možné klásť na profesionálne náradie. Tento výrobok bol testovaný na spoľahlivosť a kvalitu. Takýmto testom svoje výrobky pravidelne podrobujeme. Urobili sme všetky opatrenia, aby sa k vám dostal výrobok v dokonalom stave. Ak by sa aj napriek tomu objavila akákoľvek porucha alebo ste pri jeho používaní narazili na problémy, neváhajte a obráťte sa na naše zákaznícke centrum:

**Tel.: +421 2 4920 4752, fax: +421 2 4463 8451**

**www.extol.sk**

Výrobca: Madal Bal a. s., P. O. Box 159, 76001 Zlín-Přiluky, Česká republika

Dátum vydania: 25. 6. 2010

## I. Technické údaje

|                                |   |
|--------------------------------|---|
| Typové označenie:              | IES 25-500  |
| Príkon:                        | 500 W   |
| Napätie:                       | ~ 230 V / 50Hz  |
| Počet zdvihov (pod zaťažením): | 1200 min <sup>-1</sup>  |
| Točivý moment:                 | 6 Nm  |
| Max. hrúbka plechu:            | ocel' 400 N/mm <sup>2</sup> : 2,5 mm<br>ocel' 600 N/mm <sup>2</sup> : 2,0 mm<br>ocel' 800 N/mm <sup>2</sup> : 1,6 mm<br>hliník 250 N/mm <sup>2</sup> : 2,5 mm |
| Min. polomer zakrivenia:       | 40 mm   |
| Typ ostrí:                     | IES 25-500W   |
| Izolácia:                      | trieda ochrany II   |
| Krytie:                        | IP 20   |
| Hmotnosť:                      | 2,5 kg  |

## II. Rozsah dodávky

|                                 |    |
|---------------------------------|----|
| Nožnice na plech vrát. ostrí:   | 1x |
| Šesthranný kľúč:                | 3x |
| Pár náhradných uhlíkov:         | 1x |
| Spáromerka (0,1; 0,15 ; 0,2 mm) | 1x |
| Návod na použitie:              | 1x |

Na výrobku je uvedený mesiac a rok výroby prostredníctvom sériového čísla na výrobnom štítku.

Prvé štyri čísla uvádzajú rok výroby a ďalšie dve číslice uvádzajú mesiac výroby, po nich nasleduje poradové číslo.

### III. Všeobecné bezpečnostné pokyny

Tento „Návod na použitie“ udržiajte v dobrom stave a ponechávajte ho uložený pri výrobku, aby sa s ním, v prípade potreby, mohla obsluha výrobku opätovne zoznámiť a predísť tak riziku vzniku škody na zdraví, majetku, prípadne vlastnom výrobku.

„Návod na použitie“ musí byť obsluhu k dispozícii po celý čas životnosti výrobku, musí byť kompletný a čitateľný. Ak výrobok komukoľvek požičiavate alebo ho predávate, nikdy k nemu nezabudnite priložiť tiež kompletný návod na použitie.

#### **VÝSTRAHA:**

Túto príručku si pred použitím stroja prečítajte v záujme vlastnej bezpečnosti.

#### **TIETO SYMBOLY**

#### **SA POUŽÍVAJÚ V CELEJ PRÍRÚČKE:**

#### **VÝSTRAHA:**

Pri používaní elektrického náradia je vždy potrebné dodržiavať základné bezpečnostné opatrenia vrátane nasledujúcich za účelom obmedzenia rizika vzniku požiaru, úrazu elektrickým prúdom a zranenia osôb. Pred uvedením tohto výrobku do činnosti si tieto pokyny prečítajte a zapamätajte.

#### **BEZPEČNOSTNÉ UPOZORNENIA**

Bezpečnostné upozornenia uvedené v tomto návode si pozorne preštudujte a predovšetkým sa nimi pri práci s výrobkom bezvýhradne riadte. Obsahujú dôležité informácie a rady ako výrobok správne a bezpečne používať a vyhnúť sa tak riziku poškodenia zdravia, ohrozenia života alebo vzniku materiálnych škôd. Upozornenia a odporúčania obsiahnuté v tomto návode nemôžu pokryť všetky riziká, preto je nutné pri práci s výrobkom používať všetky zmysly a na prácu sa maximálne sústrediť, aby ste možným rizikám predišli.

### IV. Rozsah použitia

Nástroj je vhodný na strihanie plechov do max. hrúbky uvedenej v technických parametroch.

### ODKAZY NA ZNAČKY A PIKTOGRAMY:



|   |  |
|---|--|
|  | Dvojité izolácia   |
|  | Zodpovedá EU požiadavkám   |
|  | Počas prevádzky sú bezpodmienečne nutné ochranné okuliare a ochrana proti hluku. |
|  | Pred prvým spustením si pozorne prečítajte návod                                 |

### V. Všeobecné bezpečnostné odkazy

#### **VÝSTRAHA:**

Všetky uvedené upozornenia a pokyny si pozorne preštudujte. Chyby pri dodržovaní ďalej uvedených odkazov a návodov môžu zapríčiniť smrť, ťažké poranenie, požiar a/alebo poškodenie majetku. Ďalej môže používanie, ktoré je v rozpore s týmto návodom, zapríčiniť stratu záruky na výrobok.

#### **PRACOVISKO**

- Udržiajte váš pracovný priestor čistý a uprataný. Neporiadok a neosvetlený pracovný priestor môžu viesť k nehodám.
- Nepracujte so zariadením v priestoroch s nebezpečenstvom výbuchu, kde sa nachádzajú horľavé kvapaliny, plyny alebo prach.
- Udržiajte deti a iné osoby počas používania elektrického náradia v dostatočnej vzdialenosti. Ak sa musíte zároveň venovať tomu, čo robia deti alebo osoby v okolí pracovného miesta, môžete stratiť kontrolu nad prístrojom.

#### **ELEKTRICKÁ BEZPEČNOSŤ**

- Pripájacia zástrčka prístroja musí konštrukčne zodpovedať parametrom zásuvky. Zástrčka sa v žiadnom

případe nesmie meniť. Nepoužívajte žiadne adaptéry spoločne s uzemnenými prístrojmi. Nezmenené zástrčky a vhodné zásuvky znižujú riziko elektrického úrazu.

- Vylúčte telesný kontakt s uzemnenými povrchmi, ako sú rúrky, kúrenie, sporáky a chladničky. Existuje zvýšené riziko elektrického úrazu, ak je vaše telo uzemnené.
- Nevystavujte váš prístroj dažďu alebo vlhku. Vniknutie vody do elektrického prístroja zvyšuje riziko elektrického úrazu. Vniknutie vody má za následok stratu záruky.
- Neodnímajte účelovo kábel. Nepoužívajte kábel na prenášanie, vešanie alebo vyťahovanie zástrčky zo zásuvky. Nevystavujte kábel teplu, tukom, ostrým hranám alebo pohybujúcim sa časťami zariadenia. Poškodené alebo prekrútené káble zvyšujú riziko elektrického úrazu.
- Ak pracujete s elektrickým náradím na voľnom priestranstve, používajte iba predĺžovacie káble, ktoré sú pre tento účel schválené. Použitie predĺžovacieho kábla, schváleného pre vonkajšie použitie, znižuje riziko elektrického úrazu.

### **BEZPEČNOSŤ OSÔB**

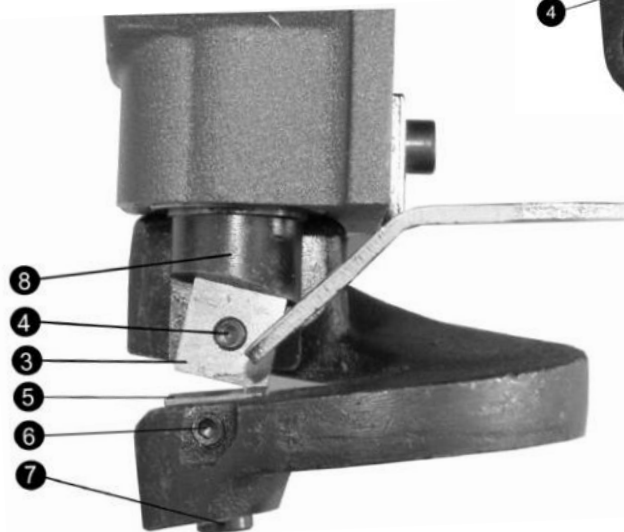
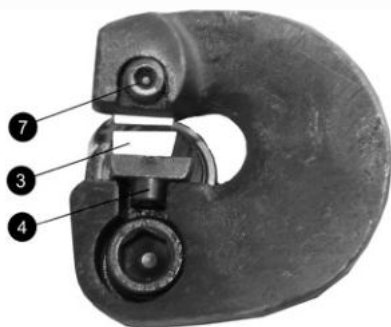
- Budte pozorný, dbajte na to, čo robíte a prístupujte s rozumom k práci s elektrickým náradím. Nepoužívajte prístroj, ak ste unavený alebo pod vplyvom drog, alkoholu alebo medikamentov. Moment nepozornosti pri používaní prístroja môže viesť k vážnym zraneniam.
- Nožnice sa nesmú používať na strihanie iných materiálov, než sú kovové plechy s maximálnymi hrúbkami uvedenými v technických parametroch.
- Pri práci s nožnicami na plech vždy noste ochranné okuliare, vhodnú ochranu sluchu, vhodné rukavice a majte oblečený odev s dlhými rukávami a nohavicami, vhodnú pokrývku hlavy a pevné, uzatvorené topánky. Odporúčame používať aj ďalšie osobné ochranné prostriedky. Nosenie osobných ochranných prostriedkov, ako sú vhodný respirátor, protišmykové pracovné topánky, ochranná prilba, alebo ochrana sluchu, podľa druhu a použitia elektrického náradia, znižuje riziko poranenia. Vhodný typ ochranných prostriedkov vám odporučia v špecializovanej predajni.
- Vylúčte náhodné uvedenie do prevádzky. Presvedčte sa, že je vypínač v polohe "OFF" (vypnuté) skôr, než vytiahnete zástrčku z el. siete. Ak máte pri nosení prístroja prst na spínači, alebo pripájate prístroj na el. sieť zapnutý, môže to viesť k nehodám.
- Odstráňte nastavovacie náradie alebo kľúče skôr, než prístroj zapnete. Nástroj, alebo kľúč, ktorý sa dostane

do pohybujúcich sa súčastí prístroja, môže viesť ku zraneniu.

- Neprečeňujte sa. Postarajte sa o stabilný postoj a udržujte vždy rovnováhu. Tak môžete prístroj v neočakávaných situáciách lepšie kontrolovať.
- Noste vhodné oblečenie. Nenoste voľný odev alebo šperky. Držte vlasy, oblečenie a rukavice v dostatočnej vzdialenosti od pohyblivých súčastí. Rukávy a nohavice odevu musia byť zapnuté. Voľný odev alebo jeho voľné rukávy a nohavice, šperky, alebo dlhé vlasy môžu byť zachytené pohybujúcimi sa dielcami prístroja. Pri práci v rukaviaciach je nutné dbať na zvýšenú pozornosť, aby nedošlo k zachyteniu rukavice pohybujúcou sa súčasťou.
- Prach a ostatný odpad odstraňujte spôsobom nepoškodzujúcim životné prostredie. Prach z farieb, niektorých kovov a plastov môže spôsobiť poškodenie životného prostredia.
- Všetky osoby vstupujúce do pracovného priestoru musia mať nasadené ochranné okuliare.
- V pracovnom priestore nejedzte, nepite a nefajčite.
- Je zakázané používať nožnice bez ochranného krytu!

### **POZORNÉ ZAOBCHÁDZANIE A POUŽÍVANIE ELEKTRICKÉHO NÁRADIA**

- Prístroj nepreťažujte. Používajte pre svoju prácu elektrické náradie, ktoré je pre tento účel určené. S vhodným elektrickým náradím sa pracuje lepšie a bezpečnejšie.
- Nepoužívajte žiadne elektrické náradie, ktorého vypínač je chybný. Elektrické náradie, ktoré už nie je možné bezpečne zapnúť a vypnúť, je nebezpečné a musí sa opraviť.
- Vytiahnite zástrčku zo zásuvky skôr, než vykonáte nastavenie prístroja, meníte náhradné dielce alebo odložíte prístroj. Toto preventívne opatrenie zabráni neočakávanému štartu prístroja.
- Uchovávajte nepoužitú elektrické náradie mimo dosahu detí. Nedovoľte používať prístroj osobám, ktoré s ním neboli zoznámené alebo ktoré nečítali tieto návody. Elektrické zariadenia sú nebezpečné, ak ich používajú neskúsené osoby, alebo osoby, ktoré neboli podrobne zoznámené s návodom na použitie.
- Ošetrujte prístroj starostlivo. Kontrolujte, či pohyblivé dielce prístroja bezchybne fungujú a nie sú zadreté, či nie sú dielce zničené alebo poškodené, či nie je funkcia prístroja nejakou ovplyvnená. Nechajte poškodené dielce opraviť pred použitím prístroja. Mnoho nehôd má svoju príčinu v zle udržiavanom elektrickom náradí.



## VI. Popis nožníc na plech

1. Hlavný vypínač
2. Kryt strihacieho ústrojenstva
3. Pohyblivé ostrie
4. Skrutka pohyblivého ostria
5. Pevné ostrie
6. Skrutka nastavenia vzdialenosti ostrí
7. Skrutka pevného ostria
8. Unášač noža

- Používajte elektrické náradie, príslušenstvo, nástroje a pod. v súlade s týmto návodom a tak, ako je to pre tento špeciálny typ prístroja predpísané. Berte pritom do úvahy pracovné podmienky a činnosti, ktoré sa majú vykonávať. Použitie elektrického náradia na iné účely, než na ktoré bolo určené, môže viesť k nebezpečným situáciám.

### **SERVIS**

Nechajte opravovať váš prístroj iba kvalifikovaným servisom a iba s použitím originálnych náhradných dielcov. Tým sa zaistí, že zostane bezpečnosť zachovaná.

## VII. Pred uvedením do prevádzky

Napätie elektrickej siete musí súhlasiť s údajom na typovom štítku stroja. Aby sa mohli nožnice optimálne využiť, používajte vždy originálne náhradné dielce a príslušenstvo, ktoré sú k dispozícii v každom odbornom obchode.

## VIII. Prevádzka

### UPEVNENIE OBROBKU

- Materiál určený na strihanie musí byť k pracovnej doske pripevnený pomocou držiakov a musí byť zaistený proti pohybu pri opracovaní. Pozor – pri strihaní je občas použitá veľká sila.

### POSTUP PRI STRIHANÍ

- Stlačte hlavný vypínač (1) a začnite strihať. Nožnice je nutné nasadiť na strihanie až v okamihu, kedy sú v behu. Nikdy nenasadzujte nožnice na materiál, keď sú vypnuté.
- Počas strihania udržiavajte nožnice rovnomerne s materiálom
- Pri strihaní držte nožnice pevne oboma rukami.
- Pred použitím kontrolujte stav ostria, či nie je príliš opotrebované. Tupé, opotrebované ostrie zle strihá a skracuje životnosť celého zariadenia.

### **VAROVANIE:**

Je zakázané používať nožnice bez riadne nainštalovaného krytu (2) – hrozí zranenie!

### VÝMENA OSTRÍ

- Ak vykonávate výmenu, meňte vždy kompletnú súpravu naraz.

- Pomocou šesťhranného kľúča uvoľnite a vyskrutkujte skrutky ostria (4) a (7) a úplne vyskrutkujte skrutku nastavenia vzdialenosti ostrí (6).
- Vyberte ostria a nahraďte ich novými.
- Po výmene pevne dotiahnite skrutku pohyblivého ostria. Pri dotahovaní pritlačte, aby bolo isté, že je ostrie pevne dotiahnuté. Po dotiahnutí sa ešte presvedčte, či nie je žiadna vôľa medzi ostrím (4) a skosenou hranou nášča ostria (8).
- Skrutku pevného ostria (7) dotiahnite iba jemne. Vložte medzi ostria vhodnú mierku a pomocou skrutky nastavenia vzdialenosti ostrí (6) nastavte ostria tak, aby boli ostria pritlačené k mierke, ale dalo sa mierkou medzi ostriami pohybovať iba s miernym odporom. Vzdialenosti ostrí nájdete v tabuľke. Vzdialenosť ostrí sa meria v mieste, kde sa ostria prekrývajú. Potom pevne dotiahnite skrutku pevného ostria (7)

| Vzdialenosť ostrí<br>(pre oceľ 400-600 Nm/mm <sup>2</sup> ) | Hrúbka<br>strihaného materiálu |
|---|--------------------------------|
| 0,15 mm   | 0,3-0,8 mm                     |
| 0,30 mm   | 0,8-1,6 mm                     |
| 0,45 mm   | 1,6-2,5 mm                     |

- Pre mäkkšie a kujnejšie materiály je nutné vzdialenosť zmenšiť. Pri materiáloch tvrdších a krehkejších je nutné vzdialenosť zväčšiť.

### **VAROVANIE:**

Vždy použite ostria od výrobcu určené pre tento typ. Je zakázané používať ostria iných výrobcov alebo iného typu! Ostria musia byť pred použitím riadne dotiahnuté! Pri poškodení skrutiek ostrí (4) a (7) ich ihneď vymeňte. Nikdy nepoužívajte iné skrutky ostrí než skrutky dodané výrobcom a určené pre tento typ prístroja!

## IX. Čistenie a údržba

Nožnice nevyžadujú žiadnu zvláštnu údržbu. Iba je potrebné vykonávať nasledujúce úkony po každom použití nožníc. V prípade dlhodobej práce je nutné tieto úkony vykonávať v prípade potreby aj počas práce.

### **VAROVANIE:**

Pred čistením a údržbou vždy vytiahnite zástrčku zo siete!

- Udržujte vaše nožnice vždy čisté: Používajte na čistenie iba jemné mydlo a vlhkú handru. Mnohé domáce čistiace prostriedky obsahujú chemikálie, ktoré by mohli poškodiť teleso z umelej hmoty. Nikdy nepoužívajte organické rozpúšťadlá.
- Dajte pozor na to, aby sa nedostali žiadne kvapaliny do prístroja: napríklad pri čistení alebo používaní vonku. Vniknutie kvapaliny do prístroja môže spôsobiť vážne zranenie alebo smrť, požiar a/alebo poškodenie prístroja.
- Čistíte ventilačné otvory: zanesené ventilačné otvory môžu spôsobiť prehriatie motora a poškodenie prístroja alebo v niektorých prípadoch môže dôjsť ku vzniku požiaru.
- Kontrolujte stav ostrí: pri opotrebovaní ostrí ich ihneď vymeňte.
- Kontrolujte stav všetkých častí nožnic a prívodného kábla: pri akomkoľvek poškodení akejkoľvek časti nožnic alebo prívodného kábla ihneď prestaňte nožnice používať a zaistite opravu v autorizovanom servise. Nikdy neopravujte nožnice sami. Výmenu elektrických častí a prívodného kábla smie vykonávať iba elektrikár s príslušnou kvalifikáciou!
- Pri práci kontrolujte hladký chod: pri akomkoľvek neštandardnom chode alebo atypickým či zvýšenom hluku ihneď nožnice vypnite a zistite príčinu tohto neštandardného stavu a túto príčinu odstráňte. Ak sa vám nepodarí túto príčinu zistiť alebo poruchu odstrániť, zaneste nožnice do autorizovaného servisu.
- Výmena uhlíkov:
  - Vyskrutkujte dve skrutky krytu. Skrutky sa nachádzajú vedľa vstupu prívodného kábla do nožnic. Stiahnite kryt po prívodnom kábli tak, aby ste mali dobrý prístup k uhlíkom.
  - Vyberte uhlíky a nahradte ich novými. **Je zakázané používať uhlíky od iného výrobcu alebo iného typu!**
  - Nasadte späť kryt, zaskrutkujte späť skrutky a riadne ich dotiahnite. **Je nutné vždy vymeniť oba uhlíky súčasne! Kryt nasadzujte späť bez použitia násila – ak nie je možné kryt nasunúť ľahko, je potrebné odstrániť prekážku (napr. kábel a pod.).**

## X. Skladovanie

Ak nožnice nepoužívate, uložte ich na suchom mieste mimo dosahu detí.

## XI. Odstraňovanie porúch

**Nožnice sa nedajú zapnúť:** uistite sa, že sú zapojené do elektrickej siete s vhodnými parametrami.

**Motor nadmerne iskrí:** vymeňte uhlíky.

**Nožnice nadmerne vibrujú alebo hučia:** skontrolujte stav ostrí. Opotrebované alebo poškodené ostria vymeňte za nové.

**Ak sa vám nepodarilo odstrániť poruchu, ihneď prestaňte nožnice používať a odneste ich do autorizovaného servisu.**

## XII. Likvidácia odpadu



Po skončení životnosti výrobku je nutné pri likvidácii vzniknutého odpadu postupovať v súlade s platnou legislatívou. Výrobok obsahuje elektrické/elektronické súčasti. Neodhadzujte do miešaného odpadu, odovzdajte spracovateľovi odpadu alebo na miesto spätného odberu alebo oddeleného zberu tohto typu odpadu. Prevádzkové náplne sú nebezpečným odpadom. Nakladajte s nimi v súlade s platnou legislatívou a podľa pokynov ich výrobcu.

## XIII. Záručná lehota a podmienky

Vážení zákazníci, ďakujeme za dôveru, ktorú ste prejavili značke EXTOL INDUSTRIAL kúpou tohto náradia.

**Komfort pri používaní, vysoký výkon a dlhá životnosť patria medzi hlavné požiadavky na profesionálne náradie, a práve na tieto parametre kladieme dôraz pri vývoji strojov Extol Industrial. Pretože vieme, čo profesionáli ku svojej práci potrebujú, vychádzame Vám v ústrety tiež nadštandardnými službami.**

Tento výrobok absolvoval dôkladné testy spoľahlivosti a kvality, ktorým svoje výrobky podrobujeme. Urobili sme všetky opatrenia, aby sa k Vám výrobok dostal v dokonalom stave. Pokiaľ by sa aj napriek tomu objavila akákoľvek chyba alebo ste pri jeho používaní narazili na problémy, neváhajte sa prosím obrátiť na naše zákaznícke centrum. Tel +421 2 4920 47 52, fax +421 2 4463 84 51.

## ZÁRUČNÁ LEHOTA

Firma Madal Bal a.s. poskytuje na zakúpený výrobok:

**Záruku na dobu 2 rokov** od dátumu predaja fyzickej osobe na priamu osobnú potrebu, v súlade s Občianskym zákonníkom. č. 40/1964 Z.z. v platnom znení.

**Záruku na dobu 12 mesiacov** od dátumu predaja právnickej osobe pre účely podnikateľskej činnosti, v súlade s Obchodným zák. č. 513/1991 Z.z. v platnom znení.

### Bezplatná servisná kontrola pre podnikateľov

Právnickým osobám pred ukončením ročnej záručnej doby navyiac ponúkame možnosť bezplatnej kontroly a revízie výrobku v zmysle zákona 124/2006 Z.z. o bezpečnosti a ochrane zdravia pri práci. Dopravu do nášho autorizovaného servisu zaistíme na vlastné náklady a prehliadkou zistené chyby, ktoré spĺňajú záručné podmienky, Vám bezplatne opravíme. Informujte sa na zákazníckej linke +421 2 4920 47 52 alebo na stránkach [www.extol.sk](http://www.extol.sk).

## ZÁRUČNÉ PODMIENKY

- Predávajúci je povinný spotrebiteľovi tovar predviesť a riadne vyplniť záručný list. Všetky údaje musia byť v záručnom liste vypísané nezmazateľným spôsobom v okamihu predaja tovaru.
- Už pri výbere tovaru dobre zvážte, aké funkcie a činnosti od výrobku požadujete. To, že výrobok nevyhovuje Vaším neskorším technickým nárokom, nie je dôvodom k jeho reklamácií.
- Pri uplatnení nároku na záručnú opravu musí byť tovar odovzdaný s kompletným príslušenstvom, najlepšie v originálnom obale s riadne vyplneným originálom záručného listu a dokladom o kúpe.
- V prípade reklamácie musí byť tovar odovzdaný v čistom stave, zbavený prachu a nečistôt a zabalený tak, aby pri preprave nedošlo k poškodeniu.
- Servis nenesie zodpovednosť za tovar poškodený prepravcom.
- Servis ďalej nenesie zodpovednosť za zaslané príslušenstvo, ktoré nie je súčasťou základného vybavenia výrobku. Výnimkou sú prípady, kedy príslušenstvo nie je možné odstrániť z dôvodu chyby výrobku.
- Záruka sa vzťahuje výhradne na chyby spôsobené chybou materiálu, výrobnou montážou alebo technológiou spracovania a nevyjadruje obvyklú životnosť výrobku.
- Záručnú opravu je oprávnený vykonávať výhradne zmluvný servis firmy Madal Bal s.r.o.
- Nárok na záruku zaniká, ak:

1. výrobok nebol používaný a udržiavaný podľa návodu na používanie, obzvlášť ak bolo zanedbané riadne a pravidelné čistenie.
  2. do výrobku bol v dobe platnosti záruky vykonaný zásah mimo autorizovaného servisného strediska alebo bol výrobok dodaný k posúdeniu či opravu v čiastočne či úplne rozobranom stave.
  3. výrobok bol používaný v iných podmienkach alebo na iné účely, než na aké je určený.
  4. bola niektorá časť výrobku nahradená neoriginálnou súčasťou.
  5. k poškodeniu výrobku alebo k nadmernému opotrebovaniu došlo vinou nedostatočnej údržby.
  6. výrobok havaroval alebo bol poškodený vyššou mocou.
  7. sa jedná o škody vzniknuté pôsobením vonkajších mechanických, teplotných či chemických vplyvov.
  8. chyby boli spôsobené nevhodným skladovaním alebo manipuláciou s výrobkom.
  9. výrobok bol používaný v agresívnom prostredí, napr. prašnom či vlhkom, pre ktoré nie je konštruovaný.
  10. výrobok bol použitý nad rámec prípustného zaťaženia.
  11. bol urobený akýkoľvek neoprávnený zásah do záručného listu alebo dokladu o zakúpení, príp. vyplnené údaje nie sú pravdivé.
- Výrobca nezodpovedá za chyby výrobku spôsobené bežným opotrebením alebo použitím výrobku na iné účely, než na aké je určený.
  - Záruka sa nevzťahuje na položky, u ktorých je možné očakávať opotrebenie v dôsledku ich normálnej funkcie (napr. lakovanie atď.)
  - Poskytnutím záruky nie sú obmedzené práva kupujúceho, ktoré sa ku kúpe tovaru viažu podľa zvláštnych právnych predpisov.

Riadne vyplnený a potvrdený záručný list ako doklad práv spotrebiteľa tvorí neoddeliteľnú súčasť výrobku, ku ktorému bol predávajúcim vystavený. Vo vlastnom záujme si ho preto dobre uschovajte spolu s dokladom o kúpe. Pri každej reklamácií je predloženie oboch dokladov predávajúcemu, príp. autorizovanému servisnému stredisku, podmienkou k uznaniu reklamácie.

## ZÁRUČNÝ A POZÁRUČNÝ SERVIS

Najbližšie servisné stredisko nájdete na webových stránkach [www.extol.sk](http://www.extol.sk) alebo si vyžiadajte ich prehľad v mieste, kde ste výrobok zakúpili.

Radi Vám tiež poradíme na zákazníckej linke +421 2 4920 47 52.



# ES Vyhlásenie o Zhode

Madal Bal a.s. • Lazy IV/3356, 760 01 Zlín • IČO: 49433717

vyhlasuje, že následne označené zariadenie na základe jeho koncepcie a konštrukcie, rovnako ako do obehu uvedené vyhotovenie, zodpovedá základným bezpečnostným požiadavkám príslušných legislatívnych predpisov. Pri nami neod- súhlasených zmenách zariadenia stráca toto vyhlásenie svoju platnosť.

## **Extol Industrial 8797202 (IES 25-500)**

Elektrické nožnice na plech 500W

bolo navrhnuté a vyrobené v zhode s nasledujúcimi normami:

EN 60745-1; EN 60745-2-8:1996; EN 55014-1/A2:2002;

EN 61000-3-2:2000; EN 61000-3-3/A1:2001

a nasledujúcimi predpismi (všetko v platnom znení):

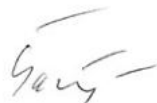
73/23/EHS v znení 93/68/EHS, 89/336/EHS v znení 91/263/EHS,

92/31/EHS 93/68/EHS, 98/37/ES

ES vyhlásenie o zhode bolo vydané na základe certifikátu E8 0402 51460 004; Z1A 0311 51460 001  
vydaného TÜV Product Service GmbH München

Posledné dve číslice roka, kedy bol výrobok označený značkou CE: 06

ve Zlíně 24. 10. 2009



Martin Šenkýř  
člen představenstva a.s.

## Bevezetés

Tisztelt vásárlóink!

Köszönjük bizalmukat, amelyet az EXTOL INDUSTRIAL márkájú szerszám megvásárlásával nyilvánítottak ki a Madal Bal iránt. Kényelem a használat során, nagy teljesítmény, hosszú élettartam – többek között ezeket a követelményeket kell a professzionális szerszámoknak teljesíteniük, és az Extol Industrial szerszámok fejlesztésekor éppen ezekre a paraméterekre fordítunk különösen nagy figyelmet. Mivel azonban jól tudjuk, hogy a professzionális szakembereknek munkájuk során mire van szükségük, elébe megyünk az igényeiknek.

A megvásárolt termék, az összes termékünkhöz hasonlóan, a megbízhatóságot és a minőséget értékelő alapos vizsgálatoknak tett eleget. Minden tőlünk telhető megtettünk annak érdekében, hogy termékünket a vásárló tökéletes állapotban vehesse kézhez. Amennyiben ennek ellenére bármilyen hibát fedezne fel, vagy a szerszám használata során bármilyen nehézséggel kerülne szembe, kérjük, hogy lépjen érintkezésbe vevőszolgálatunkkal.

**Telefon: (1) 297-1277, Telefax: (1) 297-1270**

**www.extol.hu**

Gyártó: Madal Bal a. s., P. O. Box 159, 76001 Zlín-Přiluky (Cseh Köztársaság)

Forgalmazó: Madal Bal Kft., 1183 Budapest, Gyömrői út 85-91. (Magyarország)

A kiadás dátuma: 25. 6. 2010

## Technikai adatok:

|                                 |   |
|---------------------------------|---|
| Típus szám:                     | IES 25-500  |
| Teljesítmény:                   | 500 W   |
| Feszültség:                     | ~ 230 V 50 Hz   |
| Emelkedő szám (terhelés alatt): | 1200 min <sup>-1</sup>  |
| Forgatónyomaték:                | 6 Nm  |
| Max. lemezvastagság:            | acél 400 N/mm <sup>2</sup> : 2,5 mm<br>acél 600 N/mm <sup>2</sup> : 2,0 mm<br>acél 800 N/mm <sup>2</sup> : 1,6 mm<br>aluminium 250 N/mm <sup>2</sup> : 2,5 mm |
| Min .görbületi sugár :          | 40 mm   |
| Kés típusa :                    | IES 25-500W   |
| Szigetelés:                     | kettős szigetelés   |
| Burkolat:                       | IP 20   |
| Tömeg:                          | 2,5 kg  |

## II. Tartozékok:

|                                   |    |
|-----------------------------------|----|
| Lemezolló + késsel:               | 1x |
| Imbus (Hatlapú kulcs):            | 3x |
| Szénkefe garnitúra (tartalék):    | 1x |
| Arc távolság (0,1; 0,15 ; 0,2 mm) | 1x |
| Kezelési utasítás:                | 1x |

A termék adattábláján a sorozatszám segítségével fel van tüntetve a gyártás hónapja és éve.

Az első négy számjegy az évet adja meg, a további két számjegy a hónapot, utána pedig a sorszám következik.

### III. Általános biztonsági útmutató

Ezt a „Kezelési utasítást” jó állapotban helyezze el a terméknel, hogy a használója szükség esetén kellően megismerhesse, ezáltal megelőzhető legyen az egészségkárosodás, és a vagyoni károkozás, esetleg magában a termékben.

A „Kezelési útmutató”-nak a termék teljes élettartama alatt komplett, olvasható formában kell rendelkezésre állnia. Amennyiben a terméket bárkinek kölcsönadja, vagy eladja, semmiképp se feledje el a komplett kezelési útmutatót mellékelni.

#### FIGYELMEZTETÉS:

Ezt a kézikönyvet használat előtt saját biztonsága érdekében olvassa át.

#### EZEKET A JELKÉPEKET HASZNÁLJUK A KÉZIKÖNYV TELJES TERJEDELMÉBEN:

#### FIGYELMEZTETÉS:

Elektromos szerszám használata esetén mindig be kell tartani az általános biztonsági előírásokat. Ennek betartásával csökkenthetjük a tűzveszély, az áramütés, és a személyi sérülés lehetőségét.

A termék használata előtt ezt az útmutatót olvassa el, és jegyezze meg.

#### BIZTONSÁGI FIGYELMEZTETÉS:

A biztonsági figyelmeztetésben leírtakat gondosan tanulmányozza át, mielőtt a készülékkel dolgozni kezd. Fontos információkat és tanácsokat tartalmaz: a terméket hogy lehet megfelelően és biztonságosan alkalmazni, kiküszöbölhető legyen az egészségkárosodás, az életveszély vagy az anyagi kár. Az útmutatóban leírtak nem tartalmazhatják a veszélyek teljes körű felsorolását, ezért fontos a használat során a maximális odafigyelés, hogy a kockázat minél kisebb legyen.

### IV. Alkalmazás

A gép használható lemezek vágására a technikai paraméterekben megadott lemezvastagságig alkalmazható.

### JELZÉSEK, PIKTOGRAMOK MEGNEVEZÉSE:



|   |  |
|---|--|
|  | Kettős szigetelés  |
|  | Megfelel a CE követelményeknek   |
|  | Munkavégzés közben feltétlenül védőszemüveget kell viselni. Használjon fülvédőt! |
|  | Az első üzembe helyezés előtt figyelmesen olvassa el a használati útmutatót      |

### V. Általános biztonsági útmutató

#### FIGYELMEZTETÉS:

Minden ismertetett figyelmeztetést, és útmutatót alaposan tanulmányozzon. A kezelési utasításban leírtak be nem tartása, halált, súlyos sérülést bal esetet, tüzesetet vagy anyagi kárt okozhat. További alkalmazás során, ha nem az előírásoknak megfelelően használja, a termékre a garanciát elveszítheti.

#### MUNKAHELY:

- Munkaterületét tartsa tisztán, kítakarítva. A rendetlenség, a nem megfelelően megvilágított munkaterület balesetveszélyes.
- Ne dolgozzon robbanásveszélyes területen, ahol forró folyadék, gáz, vagy por található.
- Amennyiben elektromos készüléket használ, a munkaterülettől tartsa megfelelő távolságra a gyerekeket, és más személyeket. Ha arra kell figyelnie, hogy mit csinálnak a gyerekek vagy más személyek munkahelye körül, elvonhatja a figyelmét a készülék használatáról.

#### ELEKTROMOS BIZTONSÁG:

- A készülék csatlakozó dugasz meg kell felelnie az előírásoknak, a dugaszaljzat paramétereinek. Semmilyen

esetben sem cserélhető ki a csatlakozó dugót. Ne használjon közösen más földelt készülék adapterét. Ezek betartásával csökkenthető az elektromos baleset.

- Ne tegye a gépet esőre, vagy párás helyre. Víz bekeverülése a készülékbe növeli az elektromos sérülés kockázatát. Víz bekerülése esetén annak következménye a garancia elvesztése.
- Ne használjon ideiglenes kábelt, hogy a készüléket áthelyezhesse, vagy felakaszthassa, vagy kihúzza a dugaszaljzatból. Ne helyezze a vezetékét megre, zsíros, vagy éles felületre, vagy nem stabil helyre. A sérült vagy összetekeredett vezeték növeli az elektromos baleset lehetőségét.
- Amennyiben szabad helyen dolgozik az elektromos géppel, használjon olyan hosszabbítót, amely erre a célra jóváhagyott. A jóváhagyott hosszabbító vezeték csökkenti a külső munkánál az elektromos sérülés kockázatát.

### SZEMÉLYES BIZTONSÁG

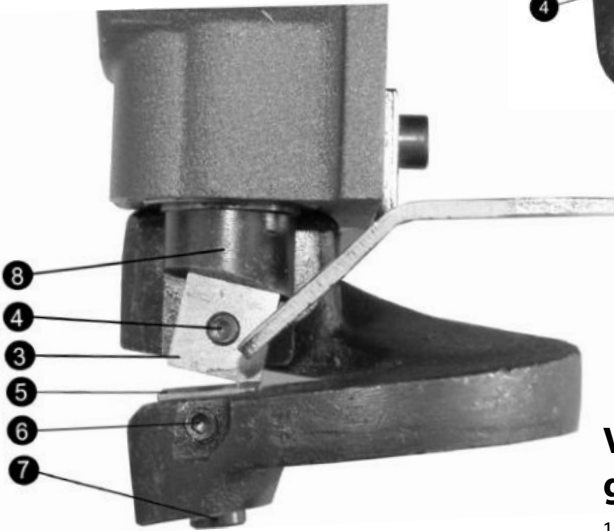
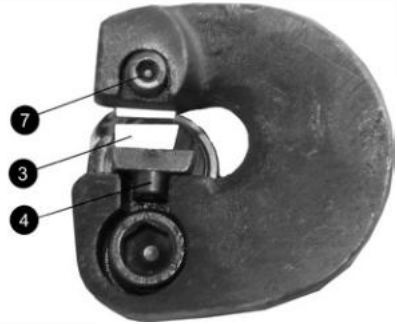
- Elektromos szerszám használatakor legyen figyelmes, ésszerűen és gondosan végezze munkáját. Ne használja a gépet, ha fáradt, vagy alkohol, drog vagy gyógyszer hatása alatt áll. A pillanatnyi figyelmetlenség a gép használata során súlyos sérülést okozhat.
- A lemezvágó nem használható más anyag, csak fémelemzés vágásához, a technikai adatokban leírt maximális fémvastagságig.
- A lemezvágóval való vágásnál mindig használjon megfelelő védőszemüveget, zajvédőt, kesztyűt, legyen hosszú ujjú öltözékben, nadrágban, használjon fejdédőt, kemény zárt cipőt. Ajánlunk használatra további személyes védőfelszereléseket. A viselt védőfelszerelések, mint például légző maszk, csúszásmentes munkacipő, védősisak vagy zajvédő az elektromos szerszámmal való munkavégzésnél csökkentik a sérülés veszélyét. A megfelelő típusú védőfelszerelést speciális szaküzletben ajánlják Önnek.
- Zárja ki a véletlenciket az üzemeltetésnél. Győződjön meg arról, hogy a kapcsoló az „OFF”, kikapcsolt állapotban van, mielőtt az elektromos hálózatból kihúzná a csatlakozót. Amennyiben máshová helyezzzük a készüléket, és ujjunk a kikapcsoló gombon van, vagy a gépet csatlakoztatjuk az elektromos hálózatba, a véletlen működtetés balesethez vezethet.
- Távolítsa el a beállító szerszámokat, és kulcsokat, mielőtt a gépet bekapcsolná. A gép mozgásterébe

kerülhetnek és ezáltal sérülést okozhatnak.

- Ne inogjon. Gondoskodjon stabil állásról, mindig tartsa meg az egyensúlyát. Ez esetben biztosítani tudja, hogy váratlan helyzetben kontrollálni tudja a gép működését.
- Viseljen megfelelő öltözetet. Ne viseljen laza ruhát,agy ékszert. Tartsa megfelelő távolságra a haját, ruháját, kesztyűjét a mozgásban lévő részektől. A ruhaujj és a nadrágszár begombolt, zárt állapotban legyen. A laza öltözetet, ékszert, hosszú haját a mozgó részek elkapathatják. A kesztyűben való munkavégzésnél még figyelmesebben dolgozzunk, hogy a mozgó alkatrészek a kesztyűt ne kapják el.
- A port és a hulladékot tárolja megfelelően, hogy ne károsítsa a környezetet. A festékkor, néhány fém-, és műanyag pora a környezetre ártalmas lehet.
- Mindenki, aki a munkaterületre lép kötelező használni a megfelelő védőszemüveget.
- A munkaterületen ne étkezzen, ne igyon, és ne dohányozzon.
- Tilos az ollót védőburkolat nélkül használni!

### KÜLÖN FIGYELMEZTETÉS AZ ELEKTROMOS KÉSZÜLÉKEK HASZNÁLATA ESETÉN

- A készüléket ne terhelje túl. Használjon munkájához olyan elektromos eszközöket, melyek az adott feladatra megfelelőek. A megfelelő elektromos készülékkel jobb, és biztonságosabb a munkavégzés.
- Ne használjon soha olyan készüléket, melynek a kapcsolója hibás. Az olyan elektromos készülék, melyet nem lehet biztonsággal bekapcsolni és kikapcsolni, hibás, meg kell javítani.
- Húzza ki a dugaszaljzatból a csatlakozó dugót, mielőtt a készüléket beállítja, cseréli az alkatrészeket, vagy használaton kívüli helyezi a készüléket. Ez az óvintézkedés megakadályozza a készülék váratlan működését.
- Tartsuk a gyermekektől távol, biztonságos helyen, a használaton kívüli elektromos szerszámokat. Ne engedje használni a gépet olyan személynek, aki nem ismeri, és aki nem olvasta az utasítást. Az elektromos szerszámok veszélyesek, ha nem gyakorlott személyek használják, vagy olyan személy, aki nem tanulmányozta alaposan a használati utasítást.
- A gépet ápolja gondosan. Ellenőrizze, hogy a mozgó részek kifogástalanul működnek és nincsenek beragadva, esetleg valamely rész nincs megsérülve, tönkremenne, esetleg akadályozza a gép működését. A gép használata előtt a sérült részeket meg kell javítani. Sok baleset oka, az elektromos alkatrészek nem megfelelő karbantartása.



## VI. Lemezvágó gép leírása

1. Főkapcsoló
2. A gép vágófelületének burkolata
3. Mozdgó kés
4. Mozdgó kés csavarja
5. Fix kés
6. Csavar a kések távolságának állításához
7. Csavar a fix késhez
8. A kés vivő

- Használja az erre a célra rendelt szerszámokat, eszközöket, gépeket stb. Az utasításban foglaltaknak megfelelően, ahogy az ehhez a speciális típushoz elő van írva. Vegye figyelembe a munkalehetőségeket, feltételeket, melyeket biztosítani kell. Elektromos szerszámok használata más célra, mint amire valók, veszélyes helyzetet teremthet.

### **▲ SZERVIZ**

Gépe javítását csak kvalifikált szervizben végeztesse, eredeti alkatrészek cseréjével. Ezzel garantálja a biztonságos működtetését.

## **VII. Üzembe helyezés előtt**

A hálózati feszültségnek meg kell felelnie a géptípus technikai adataiban feltüntetett feszültség értékének. Ahhoz, hogy a gépet a legoptimálisabban működtetni tudja, használjon mindig eredeti alkatrészeket és tartozékokat, melyek minden szakületben megtalálhatóak.

## **VIII. Üzemelés**

### **RÖGZÍTÉS A MEGMUNKÁLÁSHOZ**

- A vágandó anyagnak megfelelően rögzítve kell lennie a munkapadhoz a tartók segítségével és biztosítani kell, hogy az anyag a megmunkálás során ne mozduljon el. Figyelem- a vágás során alkalmasint nagy erőt kell kifejteni.

### **A VÁGÁS FOLYAMATA**

- Kapcsolja be a főkapcsolót (1) és kezdjen el vágni. Az ollót akkor kell odahelyezni a vágáshoz, amikor az már üzemben van. Soha ne helyezze az ollót az anyagra, ha az kikapcsolt állapotban van.
- A vágás folyamán tartsa az ollót párhuzamosan az anyaggal.
- A vágásnál két kézzel, erősen tartsuk az ollót.
- Használat előtt ellenőrizze az élét, esetleg nincs e nagyon elhasználódva. Tompa, elhasznált éllel nem vág szépen, megfelelően, és rövidíti a szerszám élettartamát.

### **▲ FIGYELEM FELKELTÉS:**

**Tilos használni az ollót védőburkolat (2) nélkül, fennáll a sérülés veszélye!**

### **KÉS CSERÉJE**

- Amennyiben cserét végzünk, mindig komplett garnitúrát cseréljünk egyszerre.
- Imbus kulcs segítségével lazítsa és csavarja ki a kés (4) a (7) csavarjait és teljesen csavarja ki a kés távolság állító csavarját (6).
- Vegye ki a késeket, és helyezze be az újakat.
- A csere után erősen húzza meg a mozgó kés csavarját. A csavarok meghúzása után ellenőrizze, hogy a kés megfelelően rögzítve van e. Ezek után még egyszer győződjön meg arról, hogy ne legyen hézag a kés (4) és a kés védő ferde oldal (8) között.
- A fix kés (7) csavarját csak gyengén húzzuk meg. A kések közé helyezzen megfelelő mércét és a kés távolságát állító csavarral (6) állítsa be a késeket úgy, hogy a kések a mércéhez legyenek nyomva, a kések mércé közötti mozgásánál kevés ellenállást tanúsítson. A kések előírt távolságát megtalálja a táblázatban. A kések távolságát azon a helyen kell mérni, ahol fedik egymást. Ezután erősen húzzuk meg a fix kés (7) csavarját. A lágy és kovacsolható anyagoknál fontos a távolságot lecsökkenteni. A kemény, merev anyagnál fontos a távolságot megnövelni.

| Kések távolsága<br>(acél vastagság 400-600Nm/mm <sup>2</sup> ) | Vágandó<br>anyag vastagsága |
|--|-----------------------------|
| 0,15 mm  | 0,3-0,8 mm                  |
| 0,30 mm  | 0,8-1,6 mm                  |
| 0,45 mm  | 1,6-2,5 mm                  |

### **▲ FIGYELMEZTETÉS:**

**Mindig használjon a gyártó által ehhez a típushoz előírt késeket. Tilos más termékhez való kés használat. A késeket használat előtt rendesen húzzuk meg. A kések (4) és (7) sérült csavarjait sürgősen ki kell cserélni. Soha ne használjon más csavart, csak olyat, amit a gyártó cég ehhez a típushoz előírt.**

## **IX. Tisztítás és karbantartás**

A lemezvágó nem igényel semmilyen különleges karbantartást. A lemezvágó minden használata után el kell végezni a következő műveleteket. Hosszabb munkavégzésnél ezeket a műveleteket menet közben is el kell végezni.

## **⚠ FIGYELMEZTETÉS:**

Tisztítás és karbantartás előtt mindig húzzuk ki a dugaszt az elektromos hálózathoz.

- Mindig tartsa tisztán a lemezvágó ollóját: használjon mindig finom tisztítószerrel és nedves törlőruhát. Sok háztartási tisztítószer kémiai anyagot tartalmaz, amely károsíthatja a műanyag részeket. Soha ne használjon szerves oldószert.
- Ügyeljen arra, hogy semmilyen folyadék ne kerüljön a gépbe: pl. tisztításnál, vagy külső használat alkalmával. A folyadék bekerülése a gépbe súlyos sérülést okozhat, vagy halált, tüzet, esetleg a gép állagának romlását.
- Tisztítsa a szellőző nyílásokat: ezek eldugulása a motor melegedését, a gép sérülését, némely esetben tüzet okozhat.
- Ellenőrizze a kések állagát: az elhasználódott késeket azonnal cserélje ki.
- Ellenőrizze a gép minden részét, és a csatlakozó kábelét: a kések, vagy a csatlakozó kábel vagy bármely meghibásodás, és sérülés esetén azonnal fejezze be a gép használatát, és gondoskodjon az arra kijelölt szervizben annak javításáról. Soha ne javítsa saját maga a gépet. Elektromos alkatrészek és csatlakozó kábel cseréjét megfelelően kvalifikált elektromos szakember végezheti!
- Munka közben ellenőrizze a gép egyenletes működését: bármely rendellenes működés esetén, a normáltól eltérő zajszint esetén kapcsolja ki, győződjön meg a hiba okáról, és a rendellenességet szüntesse meg. Amennyiben nem sikerül ennek okát felderíteni, vagy a hibát elhárítani, vigye el a gépet a kijelölt szervizbe.
- Szénkefék cseréje :
  - A burkolaton csavarjon ki két csavart. A csavarok a gép csatlakozó kábelének bemenetelénél találhatóak. Vegye le a borítót úgy, hogy a szénkefékhez jól hozzáférjen.
  - Vegye ki a szénkefét és cserélje ki az újakra. **Más típusú termékhez, vagy más gyártó által gyártott szénkefét tilos felhasználni!**
  - Tegye vissza a borítót, csavarja vissza a csavarokat, és megfelelően húzza meg. **Fontos mindig mindkét szénkefét egyszerre cserélni! A borítót erőltetés nélkül helyezze vissza, amennyiben a borítót nem lehet könnyedén visszahelyezni, ennek akadályát hárítsa el (pl. kábel ..stb).**

## **X. Tárolás**

Ha lemezvágót nem használja, olyan száraz helyre, ahol gyerekek nem férnek hozzá.

## **XI. Hiba elhárítása**

**A lemezvágót nem lehet bekapcsolni:** győződjön meg arról, hogy a megfelelő elektromos hálózathoz csatlakoztatva van e.

**A motor az átlagosnál nagyobb elektromos szikrát bocsáthat ki:** ez esetben cserélje ki a szénkefákat.

**A gép az átlagosnál erősebben rezeg, vagy zajosabb:** ellenőrizze a késeket. A sérült, vagy elhasznált késeket cserélje ki újra.

**Amennyiben nem sikerült elhárítani a hibát, azonnal fejezze be a gép használatát, és vigye el a kijelölt szervizbe.**

## **XII. Hulladék megsemmisítése**



A terméket élettartamának befejeztével fontos, hogy az érvényes törvények alapján semmisítsék meg. A termék elektromos és elektronikai tartozékokat tartalmaz. Ne dobja a vegyes szemétkébe, helyezze el hulladék-feldolgozónál, vagy szelektív hulladék-gyűjtőnél az ilyen típusú hulladékot. Az üzemelés során keletkező anyagok is veszélyes hulladékok.. Helyezze el azokat az érvényes törvényeknek megfelelően a gyártó útmutatása szerint.

## **XIII. Garanciális feltételek**

Tisztelt vásárlóink!

Köszönjük bizalmukat, amelyet az EXTOL INDUSTRIAL márkájú szerszám megvásárlásával nyilvánítottak ki a Madal Bal iránt.

**Kényelem a használat során, nagy teljesítmény, hosszú élettartam – többek között ezeket a követelményeket kell a professzionális szerszámoknak teljesíteniük, és az Extol Industrial szerszámok fejlesztésekre éppen ezekre a paraméterekre fordítunk különösen nagy figyelmet. Mivel azonban jól tudjuk, hogy a professzionális szakembereknek**

## **munkájuk során mire van szükségük, elébe megyünk az igényeiknek.**

A megvásárolt termék, az összes termékünkhöz hasonlóan, a megbízhatóságot és a minőséget értékelő alapos vizsgálatoknak tett eleget. Minden főlünk telhető megtettünk annak érdekében, hogy termékünket a vásárló tökéletes állapotban vehesse kézhez. Amennyiben ennek ellenére bármilyen hibát fedezne fel, vagy a szerszám használata során bármilyen nehézséggel kerülne szembe, kérjük, hogy lépjen érintkezésbe vevőszolgálatunkkal.

### **Garanciális időszak**

A Madal Bal Kft. a megvásárolt termékre 12 hónap jótállást a biztosít.

### **Téritésmentes felülvizsgálat lehetősége**

A vásárlók részére az egy éves garanciális időszak lejárta előtt a termék téritésmentes ellenőrzését és felülvizsgálatát tesszük lehetővé. A felülvizsgálat elvégzésére jogosult szervizbe történő szállítást a vásárlónak saját költségen kell biztosítania. A vizsgálat során felfedezett olyan hibákat, amelyek a jótállási feltételek hatálya alá esnek, díjmentesen megjavítjuk. Ezzel kapcsolatban további tájékoztatást kaphatnak a (1) 297-1277 vevőszolgálati telefonszámon.

### **JÓTÁLLÁSI FELTÉTELEK**

- Az eladó köteles a vevő részére átadni és rendben kitölteni a garancialevélet. A garancialevélbe minden adatot kitörölhetetlenül, az értékesítés időpontjában kell bevezetni.
- A termék kiválasztásakor alaposan át kell gondolni, hogy a termék a kívánt funkciókkal és tulajdonságokkal rendelkezik-e. Nem lehet reklamációs ok az, hogy a termék műszakilag nem felel meg a vevő elvárásainak.
- Garanciális javítási igény érvényesítések a terméket annak valamennyi tartozékával együtt, lehetőleg az eredeti csomagolásban, a rendben kitöltött garancialevél eredeti példányával és a vásárlást igazoló bizonylattal együtt kell átadni.
- Reklamáció esetén a terméket tiszta állapotban, portól és szennyeződésektől mentesen, olyan módon becsomagolva kell átadni, hogy a termék szállítás közben ne sérüljön meg.
- A szerviz nem felelős a szállítás közben megsérült termékekkel kapcsolatban.
- A szerviz ezen kívül nem felelős azokkal a tartozékokkal kapcsolatban sem, amelyek nem tartoznak a termék alapfelszereléséhez. Kivételt képeznek azok

az esetek, amikor a tartozékokat nem lehet levenni a készülékről annak károsodása nélkül.

- A jótállás kizárólag anyaghibákra, gyártási hibákra és a technológiai kialakításra vonatkozik, a termék normál elhasználódására nem.
- A garanciális javításokat kizárólag a Madal Bal Kft-vel szerződéses kapcsolatban álló szerviz végezheti el.
- A garanciális igény az alábbi esetekben megszűnik, illetve nem érvényesíthető:
  1. a termék használata és karbantartása nem a kezelési útmutatóban megadottakkal összhangban történt, illetve nem történt meg a termék megfelelő és rendszeres tisztítása;
  2. a terméken a garanciális időszakban a Madal Bal Kft-vel szerződéses kapcsolatban nem álló szerviz által végzett beavatkozás történt, illetve a terméket részlegesen vagy teljesen szétszedett állapotban adták át vizsgálatra vagy javításra;
  3. a terméket nem megfelelő körülmények között, illetve nem a rendeltetésének megfelelő célra használták;
  4. a termék valamely részegységét nem eredeti részegységgel helyettesítették;
  5. a termék meghibásodása vagy túlzott mértékű elhasználódása a nem megfelelő karbantartás miatt következett be;
  6. a termék meghibásodása vagy sérülése vis maior miatt következett be;
  7. a károsodás külső mechanikus hatás, hőhatás vagy vegyi behatások miatt következett be;
  8. a károsodás helytelen tárolás, illetve nem megfelelő módon történő kezelés miatt következett be;
  9. a készüléket agresszív környezetet jelentő, például poros vagy nagy nedvességtartalmú, nem a készülék kialakításának megfelelő környezetben használták;
  10. a terméket a megengedett terhelésnél jobban megterheltek;
  11. a garancialevélbe vagy a vásárlást igazoló bizonylatba (számlába) jogtalan bejegyzések történtek, illetve a bejegyzett adatok nem felelnek meg a valóságnak.
- A gyártó nem felelős a termék normál elhasználódásával kapcsolatban, illetve a termék nem rendeltetészerű használata miatt bekövetkező hibáért.
- A garancia nem vonatkozik a készülék normál használata következtében várhatóan elhasználódó elemekre (például a lakkozásra, szénkefékre stb.).



- A jótállás megadása nem befolyásolja a vásárlók részére az áruvásárlásra vonatkozóan külön jogszabályok alapján biztosított jogokat.

Az eladó által a vásárlás időpontjában megfelelően kitöltött és aláírt garancialevél a vásárló jogait tanúsító bizonylat, amely a megvásárolt termék elválaszthatatlan részét képezi. Ezért a garancialevelet a vásárlónak saját érdekében a vásárlást igazoló bizonylattal együtt meg kell őriznie. Reklamáció esetén mindkét bizonylat

(garancialevél+számla) bemutatása az eladó, illetve a javítás elvégzésére feljogosított szerviz részére a reklamáció elfogadásának szükséges előfeltételét jelenti.

### **GARANCIÁLIS ÉS GARANCIÁLIS IDŐSZAK UTÁNI SZERVIZ**

A legközelebbi szerviz címe a [www.extol.hu](http://www.extol.hu) weboldalon található meg, illetve az a termék megvásárlásának helyén is megkapható. Szívesen állunk információkkal rendelkezésre a (1) 297-1277 számú vevőszolgálati telefonon.

## **ES Minőségi bizonyítvány**

Madal Bal a.s. • Lazy IV/3356, 760 01 Zlín • IČO: 49433717

nyilatkozik, hogy a következőkben megjelölt készülék a tervező alapelgondolása épp úgy, mint a forgalomba hozatala, megfelel az általános biztonsági követelményeknek, az ide vonatkozó törvényes előírásoknak. A készülék általunk nem engedélyezett, bevizsgálás nélküli módosítása, elvesztési ezen tanúsítvány érvényességét.

### **Extol Industrial 8797202 (IES 25-500)**

Elektromos lemezvágó gép 500W

készült a tervező és gyártó egyetértésével a következő szabvány alapján:

EN 60745-1; EN 60745-2-8:1996; EN 55014-1/A2:2002;

EN 61000-3-2:2000; EN 61000-3-3/A1:2001

és a következő előírások (minden érvényes változatban):

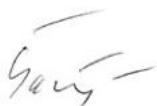
73/23/EHS a 93/68/EHS változatban, 89/336/EHS és 91/263/EHS változatában,

92/31/EHS 93/68/EHS, 98/37/ES

ES Mőségi bizonyítvány az č. E8 0402 51460 004; Z1A 0311 51460 001 számú jegyzőkönyv alapján került kiállításra kiadva TÜV Product Service GmbH München

Utolsó két számjegy azt az évet jelöli, amikor a termék megjelölésre került: CE:06

Zlín 24. 10. 2009



Martin Šenkýř  
elnökségi tag