

extol[®]
PREMIUM

8864005

Vzduchový kompresor 12 V / CZ

Vzduchový kompresor 12 V / SK

Légkompresszor 12 V / HU



CE

Návod k použití
Návod na použitie
Használati utasítás

Úvod

Vážený zákazníku, děkujeme za důvěru, kterou jste projevili značce Extol Premium zakoupením tohoto výrobku. Výrobek byl podroben zevrubným testům spolehlivosti, bezpečnosti a kvality předepsaných normami a předpisy Evropské Unie. S jakýmkoli dotazy se obraťte na naše zákaznické a poradenské centrum:

www.extol.cz

Fax: +420 225 277 400 Tel.: +420 222 745 130

Výrobce: Madal Bal a. s., P. O. Box 159, 76001 Zlín-Přiluky, Česká republika.
Datum vydání: 26.1. 2011

I. Technické údaje

Typové označení	8864005
Napájecí napětí/proud	12 V DC/14 A, max. 23A
Délka přívodního kabelu	3 m
Pracovní tlak	140 psi/9,6 bar/ 965 kPa/9,5 atm.
Maximální pracovní tlak	150 psi/10,3 bar/ 1MPa/10,2 atm.
Maximální průtok vzduchu	35 litrů/min.
Maximální doba nepřetržitého provozu	12-15 min.
Pracovní teplota	-55°C až +60°C
Krytí IP20	
Hmotnost (bez příslušenství)	1,7 kg

II. Rozsah dodávky

Vzduchový kompresor 12 V	1 ks
Vzduchová hadice s tlakoměrem (5 m)	1 ks
Nástavec	3 ks
Nylonové pouzdro na kompresor	1 ks
Návod k použití	1 ks

III. Všeobecné bezpečnostní pokyny

Tento „Návod k použití“ udržujte v dobrém stavu a ponechávejte jej uloženo u výrobku, aby se s ním, v případě potřeby, mohla obsluha výrobku opětovně seznámit. Pokud výrobek komukoli půjčujete nebo jej prodáváte, nikdy k němu nezapomeňte přiložit též kompletní návod k použití. **Toto upozornění se používá v celé příručce:**

⚠ UPOZORNĚNÍ

Toto upozornění se používá pro pokyny, jejichž neuposlechnutí může vést k úrazu elektrickým proudem, ke vzniku požáru anebo k vážnému zranění osob

⚠ VÝSTRAHA! Přečtěte si všechny pokyny.

Nedodržení veškerých následujících pokynů může vést k úrazu elektrickým proudem, ke vzniku požáru a/nebo k vážnému zranění osob. Dále může používání, které je v rozporu s tímto návodem, zapříčinit ztrátu záruky na výrobek. Výrazem „elektrické nářadí“ ve všech dále uvedených výstražných pokynech je myšleno jak elektrické nářadí napájené (pohyblivým přívodem) ze sítě, tak nářadí napájené z baterii (bez pohyblivého přívodu).

ZAPAMATUJTE SI A USCHOVEJTE TYTO POKYNY

1) PRACOVNÍ PROSTŘEDÍ

- Udržujte pracoviště v čistotě a dobře osvětlené. Nepořádek a tmavá místa na pracovišti bývají příčinou nehod.
- Nepoužívejte elektrické nářadí v prostředí s nebezpečím výbuchu, kde se vyskytují hořlavé kapaliny, plyny nebo prach. V elektrickém nářadí vznikají jiskry, které mohou zapálit prach nebo výpary.
- Při používání elektrického nářadí zamezte přístupu dětí a dalších osob. Budete-li vyrušováni, můžete ztratit kontrolu nad prováděnou činností.

2) ELEKTRICKÁ BEZPEČNOST

- Vidlice pohyblivého přívodu elektrického nářadí musí odpovídat síťové zásuvce. Nikdy jakýmkoliv způsobem neupravujte vidlici. S nářadím, které má ochranné spojení se zemí, nikdy nepoužívejte žádné zásuvkové adaptéry. Vidlice, které nejsou znehodnoceny úpravami, a odpovídající zásuvky omezí nebezpečí úrazu elektrickým proudem.
- Vyvarujte se dotyku těla s uzemněnými předměty, jako např. potrubí, tělesa ústředního topení, sporáky a chladničky. Nebezpečí úrazu elektrickým proudem je větší, je-li vaše tělo spojeno se zemí.

c) Nevystavujte elektrické nářadí dešti, vlhku nebo mokru. Vnikne-li do elektrického nářadí voda, zvyšuje se nebezpečí úrazu elektrickým proudem.

d) **Nepoužívejte pohyblivý přívod k jiným účelům. Nikdy nenoste a netahajte elektrické nářadí za přívod ani nevytrhávejte vidlici ze zásuvky tahem za přívod. Chraňte přívod před horkem, mastnotou, ostrými hranami a pohyblivými se částmi. Poškozené nebo zamotané přívody zvyšují nebezpečí úrazu elektrickým proudem.**
e) **Je-li elektrické nářadí používáno venku, používejte prodlužovací přívod vhodný pro venkovní použití. Používání prodlužovacího přívodu pro venkovní použití omezuje nebezpečí úrazu elektrickým proudem.**

3) BEZPEČNOST OSOB

- Při používání elektrického nářadí buďte pozorní, věnujte pozornost tomu, co právě děláte, soustřeďte se a střízlivě uvažujte. Nepracujte s elektrickým nářadím, jste-li unaveni nebo jste-li pod vlivem drog, alkoholu nebo léků. Chvilková nepozornost při používání elektrického nářadí může vést k vážnému poranění osob.
- Používejte ochranné pomůcky. Vždy používejte ochranu očí. Ochranné pomůcky jako např. respirátor, bezpečnostní obuv s protiskluzovou úpravou, tvrdá pokrývka hlavy nebo ochrana sluchu, používané v souladu s podmínkami práce, snižují nebezpečí poranění osob.
- Vyvarujte se neúmyslného spuštění. Ujistěte se, zda je spínač při zapojování vidlice do zásuvky vypnutý. Přenášení nářadí s prstem na spínači nebo zapojování vidlice nářadí se zapnutým spínačem může být příčinou nehod.
- Před zapnutím nářadí odstraňte všechny seřizovací nástroje nebo klíče. Seřizovací nástroj nebo klíč, který ponecháte připevněn k otáčející se části elektrického nářadí, může být příčinou poranění osob.
- Pracujte jen tam, kam bezpečně dosáhnete. Vždy udržujte stabilní postoj a rovnováhu. Budete tak lépe ovládat elektrické nářadí v nepředvídaných situacích.
- Oblékejte se vhodným způsobem. Nepoužívejte volné oděvy ani šperky. Dbejte, aby vaše vlasy, oděv a rukavice byly dostatečně daleko od pohyblivých se částí. Volné oděvy, šperky a dlouhé vlasy mohou být zachyceny pohyblivými se částmi.
- Jsou-li k dispozici prostředky pro připojení zařízení k odsávání a sběru prachu, zajistěte, aby taková zařízení byla připojena a správně používána. Použití těchto zařízení může omezit nebezpečí způsobená vznikajícím prachem.

4) POUŽÍVÁNÍ ELEKTRICKÉHO NÁŘADÍ A PÉČE O NĚ

a) Nepřetěžujte elektrické nářadí. Používejte správné nářadí, které je určeno pro prováděnou práci. Správné elektrické nářadí bude lépe a bezpečněji vykonávat práci, pro kterou bylo konstruováno.

b) Nepoužívejte elektrické nářadí, které nelze zapnout a vypnout spínačem. Jakékoliv elektrické nářadí, které nelze ovládat spínačem, je nebezpečné a musí být opraveno.

c) Odpojte nářadí vytažením vidlice ze síťové zásuvky před jakýmkoliv seřizováním, výměnou příslušenství nebo před uložením nepoužívaného elektrického nářadí. Tato preventivní bezpečnostní opatření omezují nebezpečí nahodilého spuštění elektrického nářadí.

d) Nepoužívané elektrické nářadí ukládejte mimo dosahu dětí a nedovolte osobám, které nebyly seznámeny s elektrickým nářadím nebo s těmito pokyny, aby nářadí používaly. Elektrické nářadí je v rukou nezkušených uživatelů nebezpečné.

e) Udržujte elektrické nářadí. Kontrolujte seřízení pohyblivých částí a jejich pohyblivost, soustředte se na praskliny, zlomené součásti a jakékoliv další okolnosti, které mohou ohrozit funkci elektrického nářadí. Je-li nářadí poškozeno, před dalším používáním zajistěte jeho opravu. Mnoho nehod je způsobeno nedostatečně udržovanými elektrickými nářadím.

f) Řezací nástroje udržujte ostré a čisté. Správně udržované a naostřené řezací nástroje s menší pravděpodobností zachytí za materiál nebo se zablokují a práce s nimi se snáze kontroluje.

g) Elektrické nářadí, příslušenství, pracovní nástroje atd. používejte v souladu s těmito pokyny a takovým způsobem, jaký byl předepsán pro konkrétní elektrické nářadí, a to s ohledem na dané podmínky práce a druh prováděné práce. Používání elektrického nářadí k provádění jiných činností, než pro jaké bylo určeno, může vést k nebezpečným situacím.

5) SERVIS

a) Opravy vašeho elektrického nářadí svěřte kvalifikované osobě, které bude používat identické náhradní díly. Tímto způsobem bude zajištěna stejná úroveň bezpečnosti elektrického nářadí jako před opravou.

IV. Charakteristika

Vzduchový kompresor 12 V Extol Premium 8864005 je určen k nafukování pneumatik automobilů, jízdních kol, zahradních bazénů, matrací, míčů apod. Kompresor je určen k napájení ze zásuvky autozapalovače prostřednictvím jeho standardizovaného adaptéru.

V. Odkazy na značky a piktogramy

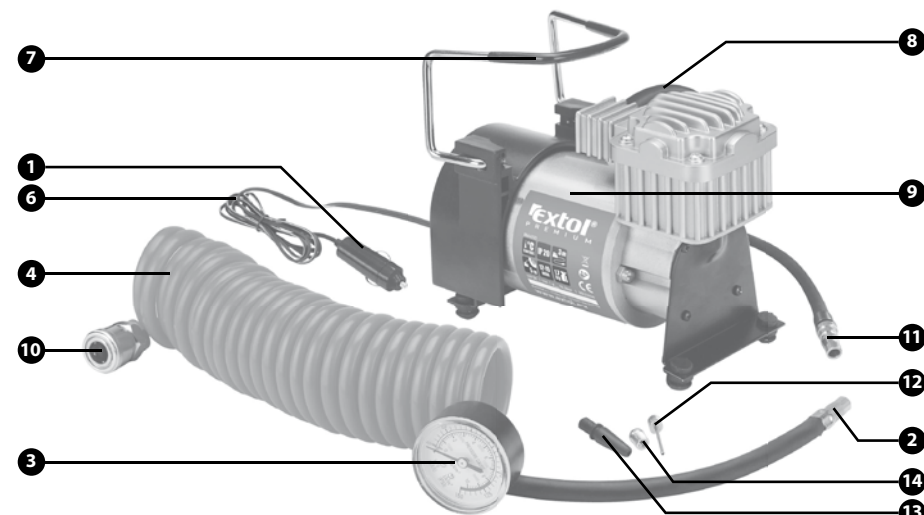


	Před prvním spuštěním si pozorně přečtěte návod
	Odpovídá požadavkům EU

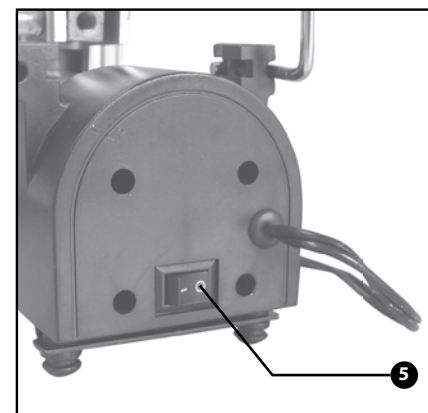
VI. Součásti a ovládací prvky

Pozice

1. Adaptér pro 12 V zásuvku autozapalovače
2. Koncovka výstupu vzduchu
3. Tlakoměr
4. Vzduchová hadice
5. Provozní spínač
6. Přívodní kabel
7. Madlo
8. Vzduchová hadice
9. Tělo kompresoru
10. Rychlospojka vzduchové hadice
11. Konektor rychlospojky
12. Nástavec - jehla pro nafukování míčů
13. Nástavec - koncovka pro zasunutí do umělohmotného ventilku
14. Nástavec - redukce na ventilek kol



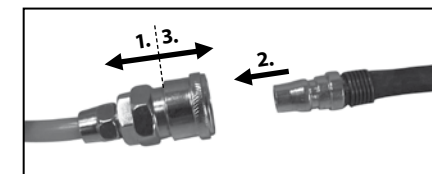
Obr. 1



VII. Před uvedením do provozu

PROPOJENÍ VZDUCHOVÝCH HADIC

1. Uvolněte pojistku rychlospojky (Obr.1, pozice 10) vzduchové hadice (Obr.1, pozice 4).
2. Konektor (Obr.1, pozice 11) vzduchové hadice (Obr.1, pozice 8) zasuňte do rychlospojky.
3. Zajistěte pojistku rychlospojky (Obr.1, pozice 10).
4. Přesvědčte se o pevném spojení obou hadic.



MONTÁŽ NÁSTAVCE NA KONCOVKU VÝSTUPNÍ HADIČKY KOMPRESORU

Na koncovku výstupu vzduchu (Obr.1, pozice 2) našroubujte nástavec (Obr.1, pozice 12, 13, 14) podle způsobu použití.

VIII. Práce s kompresorem

UPOZORNĚNÍ

- Nepřekračujte maximální provozní dobu kompresoru a kompresor nepřetěžujte. Přetěžováním se snižuje jeho výkon a zkracuje se jeho životnost. Překročí-li teplota kompresoru 60°C, aktivuje se tepelná pojistka a kompresor se vypne. V tomto případě přepněte provozní spínač (Obr.1, pozice 5) do polohy „vypnuto“ a kompresor ponechte dostatečně vychladnout.
- Kompresor nepoužívejte při nadměrné vlhkosti vzduchu, neboť jeho stlačením ve válci kompresoru může dojít ke změně skupenství vzdušné vlhkosti, což se projeví únikem vody z výstupu vzduchu.
- Kompresor napájený ze zásuvky nastartovaného vozidla nepoužívejte v uzavřených prostorech. Hrozí nebezpečí otravy zplodinami výfukových plynů.

1. Kompresor umístěte na vodorovnou plochu.
2. Přesvědčte se, že provozní spínač (Obr.1, pozice 5) kompresoru je v poloze „vypnuto“.
3. Adaptér (Obr.1, pozice 1) přívodního kabelu zasuňte do zásuvky autozapalovače.
4. Nastartujte motor vozidla a zapněte kompresor přepnutím provozního spínače (Obr.1, pozice 5) do polohy „zapnuto“.
5. Koncovku výstupní vzduchové hadice (Obr.1, pozice 2) přiložte k ventilku nafukovaného předmětu a zajistěte těsnost spojení.
6. Po dosažení požadovaného tlaku (kontrola na tlakoměru, Obr.1, pozice 3) kompresor vypněte a koncovku (Obr.1, pozice 2) odpojte od ventilku.
7. Adaptér (Obr.1, pozice 1) přívodního kabelu vyjměte ze zásuvky autozapalovače a vypněte motor vozidla.

IX. Čištění a údržba

Kompresor po dobu své životnosti nevyžaduje zvláštní údržbu, mazání či výměnu oleje.

UPOZORNĚNÍ

Před čištěním se ujistěte, že je přívodní kabel kompresoru odpojen ze zásuvky autozapalovače.

Povrch přístroje pravidelně čistěte vlhkou textilií. K čištění nepoužívejte agresivní rozpouštědla a čistící prostředky.

X. Skladování

Před uskladněním nechte kompresor vychladnout. Kompresor skladujte nejlépe v originálním obalu v suchých prostorech mimo dosah dětí.

XI. Likvidace odpadu



Po skončení životnosti výrobku je nutné při likvidaci vzniklého odpadu postupovat v souladu s platnou legislativou. Výrobek obsahuje elektrické/elektronické součásti. Neodhazujte do směšného odpadu, odevzdejte zpracovateli odpadu nebo na místo zpětného odběru

nebo odděleného sběru tohoto typu odpadu. Provozní náplně jsou nebezpečným odpadem. Nakládejte s nimi v souladu s platnou legislativou a dle pokynů jejich výrobce.

XII. Záruční lhůta a podmínky

ZÁRUČNÍ LHŮTA

Dne 01.01.2003 vstoupil v platnost zákon č. 136/2002 Sb. ze dne 15.03.2002, kterým se mění zákon č. 40/1964 Sb. a zákon č. 65/1965 Sb. ve znění pozdějších předpisů. Firma Madal Bal a.s. v souladu s tímto zákonem poskytuje na Vámi zakoupený výrobek záruku na dobu 2 let od data prodeje. Při splnění záručních podmínek (uvedeno níže) Vám výrobek během této doby bezplatně opraví smluvní servis firmy Madal Bal, a.s.

ZÁRUČNÍ PODMÍNKY

1. Prodávající je povinen spotřebiteli zboží předvést a řádně vyplnit záruční list. Všechny údaje musí být v záručním listě vypsány nesmazatelným způsobem v okamžiku prodeje zboží.
2. Již při výběru zboží pečlivě zvažte, jaké funkce a činnosti od výrobku požadujete. To, že výrobek nevyhovuje Vaším pozdějším technickým nárokům, není důvodem k jeho reklamaci.
3. Při uplatnění nároku na záruční opravu musí být zboží předáno s řádně vyplněným originálem záručního listu nebo jiným dokladem o koupi.
4. V případě reklamáce musí být zboží předáno v čistém stavu, zbaveno prachu či špíny a zabaleno nejlépe v originálním obalu tak, aby při přepravě nedošlo k poškození. V zájmu přesné diagnostiky závady a jejího dokonalého odstranění spolu s výrobkem zašlete i jeho originální příslušenství.
5. Servis nenese odpovědnost za zboží poškozené přepravcem.
6. Servis dále nenese odpovědnost za zaslané příslušenství, které není součástí základního vybavení výrobku. Výjimkou jsou případy, kdy příslušenství nelze odstranit z důvodu vady výrobku.
7. Záruka se vztahuje výlučně na závady způsobené vadou materiálu, výrobní montáží nebo technologií zpracování.
8. Tato záruka není na újmu zákonným právům, ale je dodatkem k nim.
9. Záruční opravu je oprávněn vykonávat výhradně autorizovaný servis značky Extol.

10. Výrobce odpovídá za to, že výrobek bude mít po celou záruční lhůtu vlastnosti a parametry uvedené v technických údajích, při dodržení návodu na použití. Zároveň si vyhrazuje právo na konstrukční změny bez předchozího upozornění.
11. Nárok na záruku zaniká, jestliže:
 - a) výrobek nebyl používán a udržován podle návodu k obsluze.
 - b) byl proveden jakýkoliv zásah do konstrukce stroje bez předchozího písemného povolení vydaného firmou Madal Bal a.s. nebo smluvním servisem.
 - c) výrobek byl používán v jiných podmínkách nebo k jiným účelům, než ke kterým je určen.
 - d) byla některá část výrobku nahrazena neoriginální součástí.
 - e) k poškození výrobku nebo k nadměrnému opotřebení došlo vinou nedostatečné údržby.
 - f) výrobek havaroval nebo byl poškozen vyšší mocí.
 - g) škody vzniklé působením vnějších mechanických, teplotních či chemických vlivů.
 - h) vady byly způsobeny nevhodným skladováním, či manipulací s výrobkem.
 - i) výrobek byl používán (pro daný typ výrobku) v agresivním prostředí např. prašném, vlhkém.
 - j) výrobek byl použit nad rámec přípustného zatížení.
 - k) bylo provedeno jakékoliv falšování záručního listu nebo dokladu o koupi.
- 12) Výrobce neodpovídá za vady výrobku způsobené běžným opotřebením nebo použitím výrobku k jiným účelům, než ke kterým je určen.
- 13) 1) Záruka se nevztahuje na položky, u kterých lze očekávat opotřebení v důsledku jejich normální funkce (např. lakování atd.)
- 14) Poskytnutím záruky nejsou dotčena práva kupujícího, která se ke koupi věci váží podle zvláštních právních předpisů

ZÁRUČNÍ A POZÁRUČNÍ SERVIS

Nejbližší servisní místo najdete na webových stránkách www.extol.cz nebo si vyžádejte jejich přehled v místě, kde jste výrobek zakoupili. Rádi Vám také poradíme na zákaznické lince 222 745 130.

ES Prohlášení o shodě

Madal Bal a.s. • Lazy IV/3356, 760 01 Zlín • IČO: 49433717

prohlašuje, že následně označené zařízení na základě jeho koncepce a konstrukce, stejně jako do oběhu uvedené provedení, odpovídá příslušným základním bezpečnostním požadavkům nařízení vlády. Při námi neodsouhlasených změnách zařízení ztrácí toto prohlášení svou platnost.

EXTOL PREMIUM 8864005
Vzduchový kompresor 12 V

byl navržen a vyroben ve shodě s následujícími normami:

EN 55015:2006; EN 61547:1995/A1:2000; EN 61000-3-2:2006; EN 61000-3-3:1995/A1:2001/A2:2005

a předpisy (vše v platném znění)
2006/95 EC,
2004/108 EC,
2006/42 EC,
97/23 ES

ES prohlášení o shodě bylo vydáno na základě certifikát č.

SHEM0080600119LM

vydaných zkušebnou SGS-CSTC Standards Technical Services Co., Ltd., Shanghai;

Poslední dvojčíslí roku, kdy byl výrobek označen značkou CE: 08
ve Zlíně 26.1. 2011

Martin Šenkýř

člen představenstva a.s.

Úvod

Vážený zákazník,

ďakujeme za důvěru, ktorú ste prejavili značke Extol Premium kúpou tohto výrobku.

Výrobok bol podrobený dôkladným testom spoľahlivosti, bezpečnosti a kvality predpísaných normami a predpismi Európskej únie.

Sakýmikol'vek otázkami sa obráťte na naše zákaznicke a poradenské centrum:

www.extol.sk

Fax: +421 2 4463 8451 Tel.: +421 2 4920 4752

Výrobca: Madal Bal a. s., P. O. Box 159, 76001 Zlín-Příluky, Česká republika

Dátum vydania: 26.1. 2011

I. Technické údaje

Typové označenie	8864005
Napájacie napätie/prúd	12 V DC/14 A, max. 23 A
Dĺžka prívodného kábla	3 m
Pracovný tlak	140 psi/9,6 bar/ 965 kPa/9,5 atm.
Maximálny pracovný tlak	150 psi/10,3 bar/ 1 MPa/10,2 atm.
Maximálny prietok vzduchu	35 litrov/min.
Maximálny čas nepretržitej prevádzky	12 – 15 min.
Pracovná teplota	-55 °C až +60 °C
Krytie	IP20
Hmotnosť (bez príslušenstva)	1,7 kg

II. Rozsah dodávky

Vzduchový kompresor 12 V	1×
Vzduchová hadica s tlakomerom (5 m)	1×
Nadstavec	3×
Nylonové puzdro na kompresor	1×
Návod na použitie	1×

III. Všeobecné bezpečnostné pokyny

Tento „Návod na použitie“ udržiajte v dobrom stave a ponechávajte ho uložený pri výrobku, aby sa s ním, v prípade potreby, mohla obsluha výrobu opätovne oboznámiť. Ak výrobok komukoľvek požičiavate alebo ho predávate, nikdy k nemu nezabudnite priložiť tiež kompletný návod na použitie.

TOTO UPOZORNENIE SA POUŽÍVA V CELEJ PRÍRUČKE:

⚠ UPOZORNENIE

Toto upozornenie sa používa pre pokyny, ktorých nedodržanie môže viesť k úrazu elektrickým prúdom, ku vzniku požiaru alebo k vážnemu zraneniu osôb.

⚠ VÝSTRAHA! Prečítajte si všetky pokyny.

Nedodržanie všetkých nasledujúcich pokynov môže viesť k úrazu elektrickým prúdom, ku vzniku požiaru a/alebo k vážnemu zraneniu osôb. Ďalej môže používanie, ktoré je v rozpore s týmto návodom, zapríčiniť stratu záruky na výrobok. Výrazom „elektrické náradie“ vo všetkých ďalej uvedených výstražných pokynoch je myslené ako elektrické náradie napájané (pohyblivým prívodom) zo siete, tak náradie napájané z batérií (bez pohyblivého prívodu).

ZAPAMÄTAJTE SI A USCHOVAJTE TIETO POKYNY

1) PRACOVISKO

- a) Udržiavajte pracovisko čisté a dobre osvetlené. Neupratané a tmavé pracovisko býva príčinou nehôd.
- b) Neprevádzkujte náradie vo výbušnej atmosfére akou je prítomnosť horľavých kvapalín, plynov alebo pár. Náradie vytvára iskry, ktoré môžu zapáliť prach alebo výpary.
- c) Počas prevádzky náradia udržiajte deti a pozorovateľov v bezpečnej vzdialenosti. Rozptyľovanie pozornosti môže spôsobiť stratu nad ovládaním náradia.

2) ELEKTRICKÁ BEZPEČNOSŤ

- a) Vidlica náradia sa musí zhodnúť so zásuvkou. Nikdy vidlicu akýmkoľvek spôsobom nevymieňajte. S uzemneným náradím nikdy nepoužívajte rozvodku. Nemenené vidlice a k nim zodpovedajúce zásuvky znižujú riziko úrazu elektrickým prúdom.
- b) Zabráňte telesnému kontaktu s uzemnenými povrchmi, ako sú potrubie, vykurovacie telesá, sporáky a chladničky. Ak je vaše telo spojené so zemou, riziko úrazu elektrickým prúdom je zvýšené.

- c) Nevystavujte náradie dažďu a vlhkému prostrediu. Prístupom vody sa zvyšuje riziko úrazu elektrickým prúdom.
- d) Nepoškodzujte šnúru. Nikdy nepoužívajte šnúru na prenášanie, zatlačanie alebo vyťahovanie náradia zo siete. Chráňte šnúru pred teplom, olejom, ostrými hranami alebo pohyblivými časťami. Poškodené alebo zamotané šnúry zvyšujú riziko úrazu elektrickým prúdom.
- e) Ak náradie pracuje vonku, používajte predĺžovací šnúru vhodnú do vonkajšieho prostredia. Použitím šnúry vhodnej na vonkajšie použitie sa zníži riziko úrazu elektrickým prúdom.

3) OSOBNÁ BEZPEČNOSŤ

- a) Buďte ostražití, sledujte, čo robíte a pri práci s náradím používajte svoje zmysly. Nepoužívajte náradie, ak ste unavení alebo pod vplyvom drog, alkoholu alebo liekov. Pri chvíľke nepozornosti môže náradie spôsobiť vážne zranenie osôb.
- b) Používajte bezpečné náradie. Vždy si chráňte oči. Bezpečnostnými zariadeniami, ako sú maska proti prachu, bezpečnostné protišmykové topánky, helma alebo ochrana sluchu používané v príslušných podmienkach znižujú výskyt zranenia osôb.
- c) Zabráňte náhodnému spusteniu nástroja do prevádzky. Pred pripojením na sieť skontrolujte, či je spínač v polohe vypnuté. Prenášanie náradia s palcom na vypínači alebo pripojením na sieť môže spôsobiť úraz.
- d) Pred pripojením náradia na sieť odstráňte všetky nastavovacie nástroje alebo kľúče. Kľúče alebo nastavovacie nástroje voľne pripojené k rotačným časťami náradia môžu spôsobiť poranenie osôb.
- e) Neprečunujte sa. Zvoľte vhodnú oporu a po celý čas udržiavajte rovnováhu. Umožňuje to lepšie ovládanie náradia v neočakávaných situáciách.
- f) Obliekajte sa vhodne. Nenoste voľný odev a šperky. Dbajte na to, aby vaše vlasy, oblečenie a rukavice boli mimo pohyblivých sa častí. Voľný odev šperky alebo dlhé vlasy sa môžu zachytiť do pohyblivých sa častí.
- g) Ak je náradie vybavené zariadením na pripojenie odsávača prachu a zberacieho zariadenia ubezpečte sa, či sú pripojené a používané správne. Používanie takých zariadení môže znížiť nebezpečenstvo vzniknuté prítomnosťou prachu.
- 4) POUŽITIE A ÚDRŽBA NÁRADIA
 - a) Náradie nepreťažujte. Používajte správne náradie určené pre vaše použitie. Správne náradie vykoná v rozsahu určenia, na ktoré bolo skonštruované, prácu lepšie a bezpečnejšie.

- b) Náradie nepoužívajte, ak sa jeho spínač nedá otočiť do polohy zapnuté a vypnuté. Každé náradie, ktoré sa nedá ovládať spínačom je nebezpečné a musí sa dať opraviť.
- c) Pred akýmkoľvek nastavením, zmenou príslušenstva alebo pri odložení náradia odpojte ho od zdroja napájania. Takéto preventívne bezpečnostné opatrenia znižujú riziko náhodného spustenia náradia do prevádzky.
- d) Nečinné náradie uskladnite mimo dosahu detí a nedovoľte prevádzkovať náradie osobám, ktoré nie sú oboznámené s ním a s týmito pokynmi. Náradie je v rukách nezaučenej obsluhy nebezpečné.
- e) Náradie udržiavajte. Skontrolujte správne nastavenie alebo prichytenie pohyblivých súčastí, zlomenie súčastí a všetky ostatné skutočnosti, ktoré môžu ovplyvniť prevádzku náradia. Ak sú poškodené, dajte náradie pred použitím opraviť. Vela nehôd je spôsobených nesprávnou údržbou náradia.
- f) Udržiajte rezné nástroje ostré a čisté. Správne udržiavané rezné náradie s ostrými reznými hranami je menej náchylné na zovretie a jednoduchšie sa ovláda.
- g) Používajte náradie, príslušenstvo, nástroje atď. v súlade s týmito pokynmi a spôsobom uvedeným pre príslušný typ náradia, berúc do úvahy pracovné podmienky a druh vykonávanej práce. Použitie náradia na prevádzku inú, ako je určené, vyvoláva nebezpečné situácie.

5) SERVIS



Na opravu zverte svoje náradie iba kvalifikovanému opravárovi, ktorý používa originálne náhradné dielce. Toto zabezpečí, že bezpečnosť náradia bude dodržiavaná.

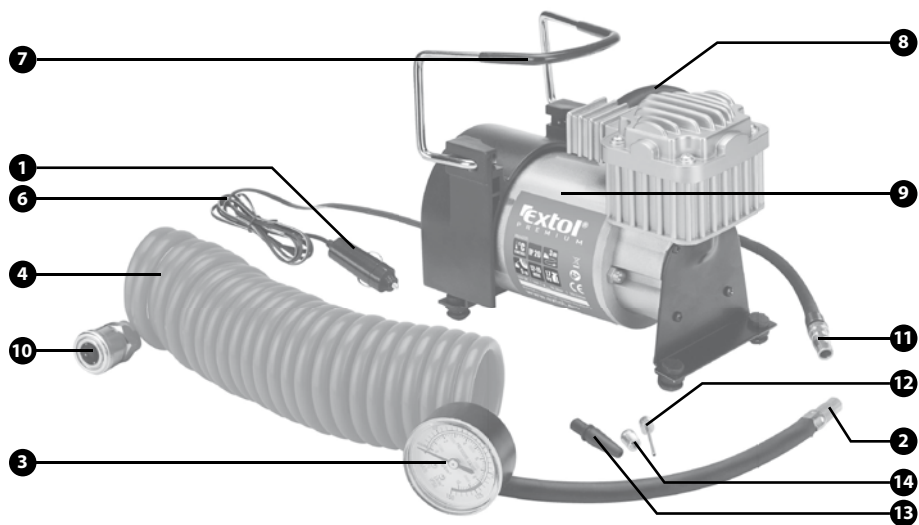
IV. Charakteristika

Vzduchový kompresor 12V Extol Premium 8864005 je určený na nafukovanie pneumatík automobilov, bicyklov, záhradných bazénov, matracov, lôpt a pod. Kompresor je určený na napájanie zo zásuvky autozapalovača prostredníctvom jeho štandardizovaného adaptéra.

V. Odkazy na značky a piktogramy



	Pred prvým použitím si prečítajte návod
	Zodpovedá požiadavkám EÚ

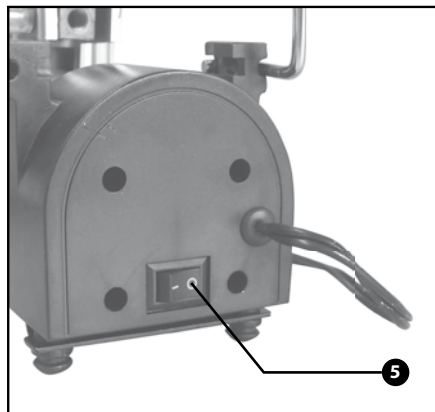


Obr. 1

VI. Súčasti a ovládacie prvky

Pozícia

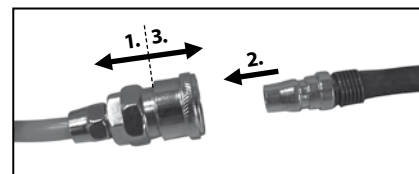
1. Adaptér na 12 V zásuvky autozapaľovača
2. Koncovka výstupu vzduchu
3. Tlakomer
4. Vzduchová hadica
5. Prevádzkový spínač
6. Prívodný kábel
7. Držadlo
8. Vzduchová hadica
9. Telo kompresora
10. Rýchlospojka vzduchovej hadice
11. Konektor rýchlospojky
12. Nadstavec – ihla na nafukovanie lôpt
13. Nadstavec – koncovka na zasunutie do umelohmotného ventilu
14. Nadstavec – redukcia na ventil kola



VII. Pred uvedením do prevádzky

PREPOJENIE VZDUCHOVÝCH HADÍC

1. Uvoľnite poistku rýchlospojky (Obr. 1, pozícia 10) vzduchovej hadice (Obr. 1, pozícia 4).
2. Konektor (Obr. 1, pozícia 11) vzduchovej hadice (Obr. 1, pozícia 8) zasuňte do rýchlospojky.
3. Zaisťte poistku rýchlospojky (Obr. 1, pozícia 10).
4. Presvedčte sa o pevnom spojení oboch hadíc.



MONTÁŽ NADSTAVCA NA KONCOVKU VÝSTUPNEJ HADIČKY KOMPRESORA

Na koncovku výstupu vzduchu (Obr. 1, pozícia 2) naskrutujte nadstavec (Obr. 1, pozícia 12, 13, 14) podľa spôsobu použitia.

VIII. Práca s kompresorom

⚠ UPOZORNENIE

UMIESTNENIE DO ČERPANEJ KVAPALINY

- Neprekračujte maximálny prevádzkový čas kompresora a kompresor nepreťažujte. Preťažovaním sa znižuje jeho výkon a skracuje sa jeho životnosť. Ak prekročí teplota kompresora 60 °C, aktivuje sa tepelná poistka a kompresor sa vypne. V tomto prípade prepnite prevádzkový spínač (Obr. 1, pozícia 5) do polohy „vypnuté“ a kompresor ponechajte dostatočne vychladnúť.
 - Kompresor nepoužívajte pri nadmernej vlhkosti vzduchu, pretože jeho stlačením vo valci kompresora môže dôjsť k zmene skupenstva vzdušnej vlhkosti, čo sa prejaví únikom vody z výstupu vzduchu.
 - Kompresor napájaný zo zásuvky naštartovaného vozidla nepoužívajte v uzatvorených priestoroch. Hrozí nebezpečenstvo otravy splodinami výfukových plynov.
1. Kompresor umiestnite na vodorovnú plochu.
 2. Presvedčte sa, že prevádzkový spínač (Obr. 1, pozícia 5) kompresora je v polohe „vypnuté“.
 3. Adaptér (Obr. 1, pozícia 1) prívodného kábla zasuňte do zásuvky autozapaľovača.

4. Naštartujte motor vozidla a zapnite kompresor prepnutím prevádzkového spínača (Obr. 1, pozícia 5) do polohy „zapnuté“.
5. Koncovku výstupnej vzduchovej hadice (Obr. 1, pozícia 2) priložte k ventilu nafukovaného predmetu a zaistite tesnosť spojenia.
6. Po dosiahnutí požadovaného tlaku (kontrola na tlakomere, Obr. 1, pozícia 3) kompresor vypnite a koncovku (Obr. 1, pozícia 2) odpojte od ventilu.
7. Adaptér (Obr. 1, pozícia 1) prívodného kábla vyberte zo zásuvky autozapaľovača a vypnite motor vozidla.

IX. Čistenie a údržba

Kompresor počas svojej životnosti nevyžaduje zvláštnu údržbu, mazanie či výmenu oleja.

⚠ UPOZORNENIE

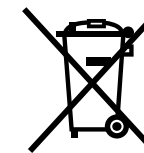
Pred čistením sa uistite, že je prívodný kábel kompresora odpojený zo zásuvky autozapaľovača.

Povrch prístroja pravidelne čistite vlhkou textíliou. Na čistenie nepoužívajte agresívne rozpúšťadlá a čistiace prostriedky.

X. Skladovanie

Pred uskladnením nechajte kompresor vychladnúť. Kompresor skladujte najlepšie v originálnom obale v suchých priestoroch mimo dosahu detí.

XI. Likvidácia odpadu



Po skončení životnosti výrobku je nutné pri likvidácii vzniknutého odpadu postupovať v súlade s platnou legislatívou. Výrobok obsahuje elektrické/elektronické súčasti. Neodhadzujte do miešaného odpadu, odovzdajte spracovateľovi odpadu alebo na miesto spätného odberu alebo oddeleného zberu tohto typu odpadu. Prevádzkové náplne sú nebezpečným odpadom. Nakladajte s nimi v súlade s platnou legislatívou a podľa pokynov ich výrobcu.

XII. Záručná lehota a podmienky

ZÁRUČNÁ LEHOTA

Dňa 01.01.2003 vstúpil v účinnosť zákon Č. 136/2002 Sb. zo dňa 15.03.2002, ktorým sa mení zákon Č. 40/1964 Sb. a zákon Č. 65/1965 Sb. vo znení neskorších predpisov. Firma Madal Bal a.s. v súlade s týmto zákonom poskytuje na Vámi zakúpený výrobok záruku dva roky od data predeja. Pri splnení záručných podmínok (uvedeno nižšie) Vám výrobok počas tejto doby bezplatne opraví autorizovaný servis firmy Madal Bal a.s. (servisná miesta sú na stránkach www.extol.sk).

ZÁRUČNÉ PODMIENKY

1. Predávajúci je povinný spotrebiteľovi tovar predviesť a riadne vyplniť záručný list. Všetky údaje musia byť v záručnom liste vypísané nezmazateľným spôsobom v okamihu predaja tovaru.
2. Už pri výbere tovaru starostlivo zvažte, aké funkcie a činnosti od výrobku požadujete. To, že výrobok nevyhovuje Vaším neskorším technickým nárokom, nie je dôvodom na jeho reklamáciu.
3. Pri uplatnení nároku na záručnú opravu musí byť tovar odovzdaný s riadne vyplneným originálom záručného listu alebo iným dokladom o kúpe.
4. V prípade reklamácie musí byť tovar odovzdaný v čistom stave, zbavený prachu či špiny a zabalený najlepšie v originálnom obale tak, aby pri preprave nedošlo k poškodeniu. V záujme presnej diagnostiky poruchy a jej dokonalého odstránenia spolu s výrobkom zašlite aj jeho originálne príslušenstvo.
5. Servis nenesie zodpovednosť za tovar poškodený prepravcom.
6. Servis ďalej nenesie zodpovednosť za zaslané príslušenstvo, ktoré nie je súčasťou základného vybavenia výrobku. Výnimkou sú prípady, kedy príslušenstvo nie je možné odstrániť z dôvodu chyby výrobku.
7. Záruka sa vzťahuje výlučne na závady spôsobené chybou materiálu, výrobnou montážou alebo technológiou spracovania.
8. Táto záruka nie je na ujmu zákonným právam, ale je dodatkom k nim.
9. Záručnú opravu je oprávnený vykonávať výhradne autorizovaný servis značky Extol.

10. Výrobca zodpovedá za to, že výrobok bude mať po celú záručnú lehotu vlastnosti a parametre uvedené v technických údajoch, pri dodržaní návodu na použitie. Zároveň si vyhradzuje právo na konštrukčnú zmenu bez predchádzajúceho upozornenia.

11. Nárok na záruku zaniká, ak:
 - a) výrobok nebol používaný a udržiavaný podľa návodu na obsluhu.
 - b) bol vykonaný akýkoľvek zásah do konštrukcie stroja bez predchádzajúceho písomného povolenia vydaného firmou Madal Bal s.r.o., alebo zmluvným servisom.
 - c) výrobok bol používaný v iných podmienkach alebo na iné účely, než na ktoré je určený.
 - d) bola niektorá časť výrobku nahradená neoriginálnou súčasťou.
 - e) došlo k poškodeniu výrobku alebo k nadmernému opotrebeniu vinou nedostatočnej údržby.
 - f) výrobok havaroval alebo bol poškodený vyššou mocou.
 - g) škody vznikli pôsobením vonkajších mechanických, teplotných či chemických vplyvov.
 - h) chyby boli spôsobené nevhodným skladovaním, či manipuláciou s výrobkom.
 - i) výrobok bol používaný (pre daný typ výrobku) v agresívnom prostredí napr. prašnom, vlhkom.
 - j) výrobok bol použitý nad rámec prípustného zaťaženia.
 - k) bolo vykonané akékoľvek falšovanie záručného listu alebo dokladu o kúpe.

12. Výrobca nezodpovedá za chyby výrobku spôsobené bežným opotrebením alebo použitím výrobku na iné účely, než na ktoré je určený.

13. Záruka sa nevzťahuje na položky, u ktorých je možné očakávať opotrebenie v dôsledku ich normálnej funkcie (napr. lakovanie atď.)

14. Poskytnutím záruky nie sú dotknuté práva kupujúceho, ktoré sa ku kúpe viažu podľa osobitných právnych predpisov.

ZÁRUČNÝ A POZÁRUČNÝ SERVIS VYKONÁVA DISTRIBÚTOR:

Madal Bal s.r.o., Stará Vajnorská 37, 831 04 Bratislava
tel.: +421 2 4920 4752, fax: +421 2 4463 8451
E-mail: servis@madalbal.sk

ES Vyhlásenie o zhode

Madal Bal a.s. • Lazy IV/3356, 760 01 Zlín • IČO: 49433717

vyhlasuje, že následne označené zariadenie na základe jeho koncepcie a konštrukcie, rovnako ako do obehu uvedené vyhotovenie, zodpovedá príslušným základným bezpečnostným požiadavkám nariadenia vlády. Pri nami neodsúhlasených zmenách zariadenia stráca toto vyhlásenie svoju platnosť.

EXTOL PREMIUM 8864005
Vzduchový kompresor 12 V

bol navrhnutý a vyrobený v zhode s nasledujúcimi normami:

EN 55015:2006; EN 61547:1995/A1:2000; EN 61000-3-2:2006; EN 61000-3-3:1995/A1:2001/A2:2005

a predpisy (všetko v platnom znení)
2006/95 EC,
2004/108 EC,
2006/42 EC,
97/23 ES

ES vyhlásenie o zhode bolo vydané na základe certifikátu č.
SHEM0080600119LM
vydaného skúšobňou SGS-CSTC Standards Technical Services Co., Ltd., Shanghai;

Posledné dvojčíslo roku, kedy bol výrobok označený značkou CE: 08
v Zlíne 26.1. 2011

Martin Šenkýř
člen predstavenstva a.s.

Bevezetés

Tisztelt Vásárló!

Köszönjük bizalmát, amelyet a permetező berendezés megvásárlásával az Extol Premium márka iránt tanúsított.

A termék tulajdonságait az Európai Unióban érvényes szabványok és előírások szerinti alapos megbízhatósági, biztonsági és minőségi vizsgálatokban ellenőriztük.

Amennyiben bármilyen kérdése lenne, kérjük, lépjen kapcsolatba vevőszolgálati és tanácsadói központunkkal:

www.extol.hu **Fax: (1) 297-1270** **Tel: (1) 297-1277**

Gyártó: Madal Bal a. s., P. O. Box 159, 76001 Zlín-Přiluky (Cseh Köztársaság)

Forgalmazó: Madal Bal Kft., 1183 Budapest, Gyömrői út 85-91. (Magyarország)

A kiadás dátuma: 26.1. 2011

I. Műszaki adatok

Típusjelölés:	8864005
Tápfeszültség / áram:	12 V (egyenfeszültség)/14 A, max. 23 A
A csatlakozókábel hosszúsága:	3 m
Üzemi nyomás:	9,6 bar / 965 kPa / 9,5 atm / 140 psi
Maximális üzemi nyomás:	10,3 bar / 1MPa / 10,2 atm / 150 psi
Maximális levegőáram:	35 liter/perc
A megszakítás nélküli üzemelés maximális ideje:	12-15 perc
Üzemi hőmérséklet	-55°C – +60°C között
Érintésvédelem	IP 20
Tömeg (tartozékok nélkül)	1,7 kg

II. A csomagolás tartalma

Légkompresszor 12 V:	1 db
Levegőtömlő (5 m) nyomásmérővel:	1 db
Toldal:	3 db
Műanyagdoboz a kompresszor részére:	1 db
Használati utasítás:	1 db

III. Általános biztonsági utasítások

Tartsa ezt a „Használati útmutatót” jó állapotban, a termék közelében, hogy szükség esetén a termék kezelője ismétlően el tudja olvasni. Ha a terméket kölcsönadja vagy eladja, soha ne felejtse el hozzátenni a teljes használati útmutatót.

EZT A FIGYELMEZTETÉST AZ EGÉSZ KÉZIKÖNYVBEN ALKALMAZZUK:

⚠ FIGYELMEZTETÉS!

Ezt a figyelmeztetést azokhoz az utasításokhoz használjuk, amelyek be nem tartása áramütéses balesetet, tüzet és/vagy súlyos személyi sérülést okozhat.

⚠ FIGYELMEZTETÉS! Olvassa el az összes utasítást. *Az alábbi utasítások be nem tartása áramütéses balesetet, tüzet és/vagy súlyos személyi sérülést okozhat. Ezenkívül a jelen útmutatóban foglaltaktól eltérő módon történő használat a termékre nyújtott garancia elvesztésével járhat. „Az alábbi figyelmeztető utasításokban az „elektromos szerszám” kifejezés alatt elektromos hálózatról (flexibilis vezetékén keresztül), vagy akkumulátorról (flexibilis vezeték nélkül) táplált szerszámokat értünk.*

ŐRIZZE MEG A HASZNÁLATI ÚTMUTATÓT ÉS JEGYZE MEG A BENNE FOGLALTAKAT

1) MUNKAKÖRNYEZET

a) A munkahelyet tartsa tisztán és jól megvilágított állapotban. *A rendetlen és nem megfelelően megvilágított munkahely baleset okozója lehet.*

b) Az elektromos szerszámot ne használja robbanásveszélyes területen, ott ahol gyúlékony folyadékok és gázok vannak vagy por keletkezik. *Az elektromos szerszámokban szikrák keletkeznek, amelyek berobbant-hatják a port vagy a gyúlékony gőzöket.*

c) Elektromos szerszámok használatakor ügyeljen, hogy gyermekek és illetéktelen személyek a szerszámhoz ne férjenek hozzá. *Külső zavaró hatások esetén elveszítheti uralmát a szerszám felett.*

2) ELEKTROMOS BIZTONSÁG

a) Az elektromos készülék flexibilis csatlakozóvezetékén lévő csatlakozódugónak meg kell felelnie a hálózati csatlakozóaljnak. *Soha semmilyen módon ne próbálja meg a csatlakozódugót megjavítani. Védőföldeléssel rendelkező készülékhez soha ne használjon csatlakozóadaptert. A nem javított, meg-*

felelő csatlakozódugók csökkentik az áramütés okozta balesetek bekövetkezésének veszélyét.

b) **Ügyeljen, hogy a teste ne kerüljön érintkezésbe földelt tárgyakkal, például csövezetekkel, központi fűtési rendszer radiátoraival, tűzhelyekkel és hűtőszekrényekkel. Az áramütés okozta balesetek bekövetkezésének veszélye nagyobb, ha a teste le van földelve.**

c) **Ügyeljen, hogy az elektromos szerszám ne kerüljön érintkezésbe esővel, vízzel vagy nedvességgel. Ha az elektromos szerszámba víz jut be, az áramütés okozta balesetek bekövetkezésének veszélye nagyobb lesz.**

d) **A flexibilis csatlakozóvezetékét nem szabad a rendeltetésétől eltérő célra használni. Soha ne hordozza és ne húzza az elektromos szerszámot a vezetékénél fogva, illetve ne húzza ki a csatlakozódugót a csatlakozóaljából a vezeték nélkül fogva. Ügyeljen arra, hogy a vezeték ne kerüljön érintkezésbe forró felülettel, zsiradékokkal, éles élekkel és mozgó alkatrészekkel. A sérült vagy összekuszálódott vezeték növeli az áramütés okozta balesetek bekövetkezésének veszélyét.**

e) **Szabad területen történő munkavégzéskor használjon kültéri használatra szolgáló hosszabbító kábelt. Kültéri használatra alkalmas hosszabbító kábel használata csökkenti az áramütés okozta balesetek bekövetkezésének veszélyét.**

3) SZEMÉLYI BIZTONSÁG

a) **Az elektromos szerszám használatakor legyen figyelmes, fordítson figyelmet arra, amit éppen csinál, összpontosítson és józanul mérlegeljen. Ne dolgozzon az elektromos szerszámmal, ha fáradt vagy kábítószert, alkohol vagy gyógyszerek hatása alatt áll. Az elektromos szerszám használatakor egy pillanatnyi figyelmetlenség súlyos személyi sérülést okozhat.**

b) **Használjon egyéni védőfelszerelést. Mindig használjon szemvédő eszközt. A munkakörülményeknek megfelelő védőfelszerelések (például porálarc, csúszásgátlással ellátott biztonsági lábbeli, kemény fejtűző és hallásvédő eszköz) használata csökkenti a személyi sérülés veszélyét.**

c) **Akadályozza meg, hogy a szerszám véletlenül beinduljon. Mielőtt a csatlakozódugót a hálózati csatlakozóaljba helyezi, győződjön meg róla, hogy a gép kikapcsolt állapotban van. Ha a szerszámot úgy viszi egyik helyről a másikra, hogy közben ujjja a kapcsológombon van, vagy a szerszám csatlakozódugóját úgy dugja be a hálózati csatlakozóaljba, hogy közben a kapcsoló be van kapcsolva, baleset következhet be.**

d) A szerszám bekapcsolása előtt távolítsa el a beállító eszközöket és kulcsokat. Az elektromos szerszám forgó részéhez rögzítve hagyott beállító szerszám vagy kulcs személyi sérülést okozhat.

e) Csak olyan helyen dolgozzon, ahol ezt biztonságosan megteheti. Munkavégzés során mindig őrizze meg egyensúlyát és stabil testhelyzetét. Így jobban uralni tudja az elektromos szerszámot előre nem látható helyzetekben.

f) Megfelelő módon öltözzön. Munkavégzéskor ne viseljen laza ruházatot, illetve ne hordjon ékszereket. Ügyeljen arra, hogy haja, ruházata és kesztyűje elegendő távolságban legyen a mozgó alkatrészektől. A laza ruházatot, az ékszereket és a hosszú hajat a mozgó alkatrészek elkapathatják.

g) Amennyiben rendelkezésre áll porels zívó és porgyűjtő berendezés, ellenőrizze, hogy az csatlakoztatva van-e és a használata megfelelő módon történik. Porelszívó berendezés használata csökkentheti a por keletkezése következtében fellépő veszélyeket.

4) AZ ELEKTROMOS SZERSZÁMOK HASZNÁLATA ÉS GONDOZÁSA

a) Ne terhelje túl az elektromos szerszámot.

Munkavégzéshez az elvégzendő munkának megfelelő szerszámot használjon. Az elektromos szerszámmal csak azt a tevékenységet lehet jól és biztonságosan végrehajtani, amelynek elvégzésére az készült.

b) Ne használjon olyan elektromos szerszámot, amelyet a kapcsolóval nem lehet bekapcsolni és kikapcsolni. Az olyan elektromos szerszám, amely nem kezelhető a kapcsolóval, veszélyes, és azt meg kell javítani.

c) A szerszám beállítása, tartozékának cseréje előtt, illetve mielőtt az elektromos szerszámot leteszi, szüntesse meg a szerszám hálózati csatlakoztatását a csatlakozódugónak a hálózati csatlakozóaljából történő kihúzása révén. Ezeknek a megelőző biztonsági intézkedéseknek révén csökken az elektromos szerszám véletlen beindításának veszélye.

d) A nem használt elektromos szerszámot úgy tárolja, hogy gyermekek ne férhessenek hozzá. Ne engedje meg, hogy a szerszámot olyan személyek használják, akik nem ismerkedtek meg annak működésével, illetve nem olvasták el ezt az útmutatót. Az elektromos szerszám tapasztalatlan használók kezében veszélyes.

e) Tartsa karban az elektromos szerszámot.

Ellenőrizze a készülék mozgó alkatrészeinek beállítását, illetve megfelelő mozgását; ellenőrizze, hogy nem láthatók-e a szerszámon repedések, az

alkatrészek nem törtek-e, vizsgálja meg a rögzítéseket, illetve minden olyan további körülményt, amely veszélyeztetheti az elektromos szerszám működését. Ha a szerszám megrongálódott, a további használat előtt meg kell javítani. Sok baleset okozója a nem megfelelően karbantartott elektromos szerszám.

f) Tartsa éles és tiszta állapotban a vágószerszámokat.

A megfelelően karbantartott és élezett szerszámok kisebb valószínűséggel kapják el az anyagot és állnak le. Éles és tiszta vágószerszámokkal a munkavégzés könnyebb és biztonságosabb.

g) Az elektromos szerszámokat, a tartozékokat, a munkavégzéshez szükséges eszközöket stb. az útmutatóknak megfelelően, illetve úgy kell használni, ahogyan az a konkrét elektromos szerszáma vonatkozó előírásokban meg van adva, az adott munkakörülmények és az elvégzendő munka jellegének figyelembevételével. Az elektromos szerszámok nem rendeltetészerű használata veszélyes helyzeteket eredményezhet.

5) SZERVIZ

a) Az elektromos szerszám javítását szakemberre kell bízni, akinek az eredetivel azonos pótalkatrészeket kell használnia. Ilyen módon az elektromos szerszám használata ugyanolyan biztonságos lesz, mint a javítás előtt volt.

IV. A termék jellemzői

Légkompresszor 12V Extol Premium 8864005 autókompreszor gépjárművek és kerékpárok gumibroncsának, kerti úszómedencéknek, gumimatracoknak, labdáknak stb. a felfújására szolgál. Az autókompreszor tápfeszültség-ellátását gépjármű szivargyújtójáról, a hozzá tartozó standard adapter segítségével kell biztosítani.

V. Alkalmazott piktogramok és jelek

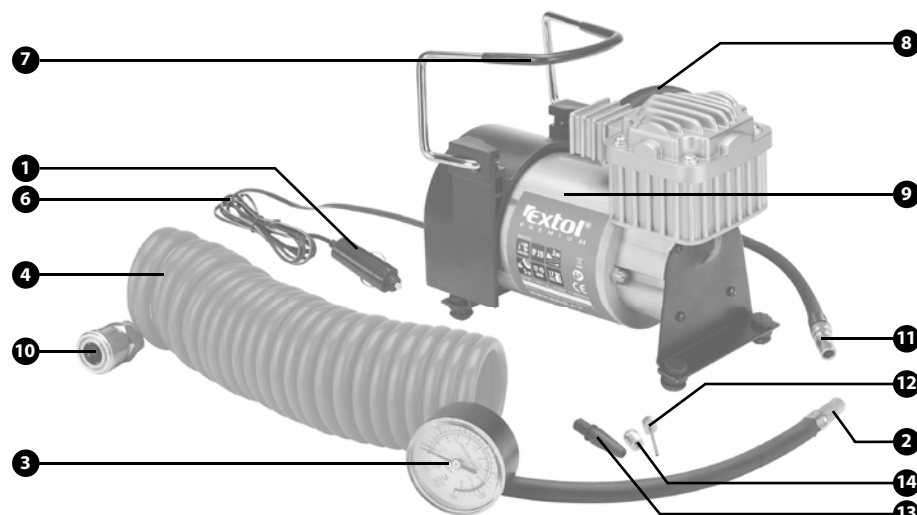


	A bűvárszivattyú használatának megkezdése előtt figyelmesen olvassa el a használati utasítást.
	Megfelel az Európai Unióban érvényes követelményeknek.

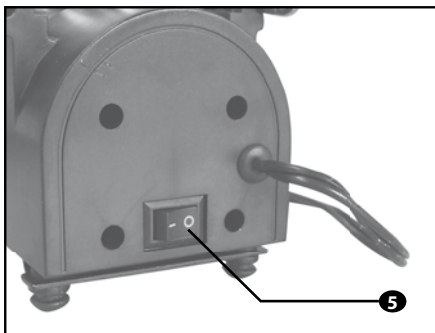
VI. Részegységek és működtető elemek

A bűvárszivattyú részei:

1. 12 V-os adapter a gépjármű szivargyújtójához való csatlakoztatáshoz
2. A kimeneti levegőtömlő vége
3. Nyomásmérő
4. Levegőtömlő
5. Bekapcsológomb
6. Csatlakozókábel
7. Fogantyú
8. Levegőtömlő
9. Kompreszortest
10. A levegőtömlő gyorscsatlakozója
11. A levegőtömlő gyorscsatlakozójába betolandó csatlakozóvég
12. Toldal – tű labdák felfújásához
13. Toldal – csatlakozóvég műanyag szelepb történő betolásához
14. Toldal – szűkítő gépjármű-gumiabroncsokhoz



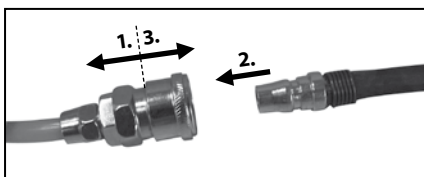
1. ábra



VII. Teendők a termék üzembe helyezése előtt

A LEVEGŐTÖMLŐ CSATLAKOZTATÁSA

1. Lazítsa meg a levegőtömlő (1. ábra, 4. pozíció) gyorscsatlakozóját (1. ábra, 10. pozíció).
2. A levegőtömlő (1. ábra, 8. pozíció) csatlakozóvégét (1. ábra, 11. pozíció) tolja be a gyorscsatlakozóba.
3. Reteszelve a gyorscsatlakozót (1. ábra, 10. pozíció).
4. Ellenőrizze, hogy a két tömlő megfelelő erősséggel van csatlakoztatva.



A TOLDAT FELSZERELÉSE AZ AUTÓKOMPRESSZOR KIMENETI LEVEGŐTÖMLŐJÉNEK VÉGÉRE

A kimeneti levegőtömlő végére (1. ábra, 2. pozíció) csavarozza fel a szükséges toldatot (1. ábra, 12. pozíció, 13. pozíció, 14. pozíció).

VIII. Munkavégzés az autókompRESSZORRAL

⚠ FIGYELMEZTETÉS

- Ne lépje túl a megszakítás nélküli üzemelés maximális idejét, és ne terhelje túl ezzel a kompresszort. A túlterhelés csökkenti a kompresszor teljesítményét, és lerövidíti élettartamát. Amikor a kompresszor hőmér-

séklete túllépi a 60°C értéket, a hőkioldó működésbe lép, és leállítja a kompresszort. Ilyen esetben állítsa a bekapcsológombot (1. ábra, 5. pozíció) „kikapcsolt” állásba, és hagyja a kompresszort megfelelően lehűlni.

- Ne használja a kompresszort, ha a levegő nedvességtartalma túl nagy. Ilyenkor ugyanis a kompresszorhengerben a levegő összenyomásakor a levegőben lévő vízpárák kondenzálódhatnak, ennek következtében pedig a levegőkimeneten víz jelenik meg.
- Amennyiben az autókompesszort beindított gépjárműben lévő csatlakozóról (szivargyújtóról) működteti, akkor a tevékenységet ne zárt helyiségekben végezze. Zárt helyiségben fennáll a kipufogógázokban lévő égéstermkekkel való mérgezés veszélye.

1. Helyezze az autókompesszort vízszintes felületre.
2. Győződjön meg róla, hogy a kompresszor bekapcsológombja (1. ábra, 5. pozíció) „kikapcsolt” állásban van.
3. A csatlakozókábel adapterét (1. ábra, 1. pozíció) tolja be a gépjármű szivargyújtójába.
4. Indítsa be a gépjármű motorját, majd a bekapcsológomb (1. ábra, 5. pozíció) „bekapcsolt” állásba történő állításával kapcsolja be a kompresszort.
5. A kimeneti levegőtömlő végét (1. ábra, 2. pozíció) csatlakoztassa a felfújni kívánt tárgy szelepehez. Ügyeljen, hogy a csatlakoztatás megfelelően tömített legyen.
6. Amikor a felfújni kívánt tárgyban a nyomás eléri a szükséges értéket (a nyomásmérővel (1. ábra, 3. pozíció) ellenőrizhető), kapcsolja ki a kompresszort, a kimeneti levegőtömlő végét (1. ábra, 2. pozíció) pedig vegye ki a szelepből.
7. A csatlakozókábel adapterét (1. ábra, 1. pozíció) vegye ki a gépjármű szivargyújtójából, majd állítsa le a gépjármű motorját.

IX. Tisztítás és karbantartás

Az autókompesszornak élettartama során speciális karbantartásra, kenésre vagy olajcserére nincs szüksége.

⚠ FIGYELMEZTETÉS

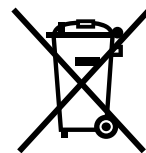
Az autókompesszor tisztítása előtt a csatlakozókábelnek a gépjármű szivargyújtójához való csatlakoztatását meg kell szüntetni.

Az autókompesszor felületét nedves ruhával rendszeresen meg kell tisztítani. A tisztításhoz nem szabad agresszív oldószereket vagy tisztítószereket használni.

X. Tárolás

Tárolás előtt hagyja az autókompesszort lehűlni. Az autókompesszort lehetőség szerint az eredeti csomagolásban, száraz, gyermekek számára hozzáférhetetlen helyen kell tárolni.

XI. A hulladék megsemmisítése



A termék élettartamának végén a keletkezett hulladék megsemmisítése során az érvényes jogszabályoknak megfelelően kell eljárni. A termék elektromos / elektronikus alkatrészeket tartalmaz. Ne dobja a terméket a vegyes hulladék közé, hanem adja le hulladékfeldolgozónak, vagy vigye el olyan helyre ahol visszaveszik a terméket, vagy adja le az ilyen jellegű hulladékokat begyűjtő helyen. Az üzemanyagok veszélyes hulladéknak számítanak. Ezeket az érvényes jogszabályokkal összhangban, a gyártó útmutatásainak megfelelően kell kezelni.

XII. Garanciális idő és garanciális feltételek

GARANCIÁLIS IDŐ

2003. január 1-jén hatályba lépett a 136/2002. Sb. számú, 2002. március 15-én kelt, a többször módosított 40/1964. Sb. számú és a többször módosított 65/1965. Sb. számú törvényt módosító törvény. Az említett törvény rendelkezéseivel összhangban a Madal Bal a.s. vállalat az Ön által megvásárolt termékre a vásárlás időpontjától számított 2 éves garanciát ad. Az (alább megadott) garanciális feltételek teljesítése esetén a termék javítását a Madal Bal a.s. vállalattal szerződéses kapcsolatban álló szakszerviz a garanciális időszakban díjmentesen végzi el.

GARANCIÁLIS FELTÉTELEK

1. Az eladó köteles a vevő részére átadni a rendben kitöltött a garancialevelet. A garancialevélben minden adatot kitölthetetlenül, az értékesítés időpontjában kell bevezetni.
2. A termék kiválasztásakor a vevőnek alaposan át kell gondolnia, hogy a termék az általa kívánt tulajdonságokkal rendelkezik-e. Nem lehet később reklamációk ok, hogy a termék nem felel meg a vevő műszaki elvárásainak.
3. Garanciális javítási igény érvényesítésekor a terméket a rendben kitöltött garancialevél eredeti példányával, esetleg a vásárlást igazoló más bizonylattal együtt kell átadni.
4. Reklamáció esetén a terméket tiszta állapotban, portól és szennyeződésektől mentesen, lehetőség szerint az eredeti csomagolásban, olyan módon becsomagolva kell átadni, hogy a termék szállítás közben ne sérüljön meg. A meghibásodás pontos meghatározása, illetve tökéletes elhárítása érdekében a termékkel együtt annak eredeti tartozékait is vissza kell küldeni.
5. A szerviz nem felelős a termékek szállítás közben történő megsérüléséért.
6. A szerviz nem felelős a termékkel együtt beküldött olyan tartozékokkal kapcsolatban, amelyek nem tartoznak a termék alapfelszereléséhez. Kivételt képeznek azok az esetek, amikor a tartozékok a termékről a termék károsodása nélkül nem lehet levenni.
7. A garancia kizárólag anyaghibák, gyártási / szerelési hibák vagy technológiai feldolgozási hibák miatt bekövetkező meghibásodásokra vonatkozik.
8. A jelen garanciavállalás nem csökkenti a törvényes jogokat, hanem kiegészíti azokat.
9. A garanciális javításokat kizárólag az erre meghatalmazott Extol márkaszerviz jogosult elvégezni.

10. A gyártó felelős azért, hogy a termék a teljes garanciális időszakban – a termék használatára vonatkozó utasítások betartása esetén – a műszaki adatokban megadott tulajdonságokkal és paraméterekkel rendelkezzen. A gyártó egyúttal fenntartja a termék kialakításának előzetes figyelmeztetés nélkül történő megváltoztatására vonatkozó jogát.
11. A garanciális igényjogosultság az alábbi esetekben megszűnik:
- (a) a termék használata és karbantartása nem a kezelési útmutatóban megadottak szerint történt;
 - (b) a berendezésen a Madal Bal a.s vállalat előzetes írásbeli engedélye nélkül bármilyen beavatkozást végeztek, vagy a berendezés javítását nem a javításra meghatalmazott Extol márkaszerviz végezte;
 - (c) a terméket nem megfelelő körülmények között vagy nem a rendeltetésének megfelelő célra használták;
 - (d) a termék valamely részegységét nem eredeti részegységre cserélték;
 - (e) a termék meghibásodása vagy túlzott mértékű elhasználódása nem megfelelő karbantartás miatt következett be;
 - (f) a termék meghibásodása vagy sérülése vis major miatt következett be;
 - (g) a termék meghibásodását külső mechanikai hatás, hőhatás vagy vegyi hatás okozta;
 - (h) a termék meghibásodása a nem megfelelő körülmények között történő tárolás vagy nem szakszerű kezelés miatt következett be;
 - (i) a termék meghibásodása (az adott típusra nézve) agresszív környezetet jelentő (például poros vagy nagy nedvességtartalmú) környezetben történő használat miatt következett be;
 - (j) a termék használata a megengedett terhelésszint feletti terheléssel történt;
 - (k) a garancialevelet vagy a termék megvásárlását igazoló bizonylatot bármilyen módon meghamisították.
12. A gyártó nem felelős a termék normál elhasználódásával kapcsolatos, illetve a termék nem rendeltetészerű használata miatt bekövetkező hibákért.
13. A garancia nem vonatkozik a berendezés normál használata következtében várhatóan elhasználódó elemekre (például a lakkozásra stb.).
14. A garancia megadása nem érinti a vevő olyan jogait, amelyekkel a termékek vásárlásával kapcsolatban külön jogszabályok alapján rendelkeznek.

GARANCIÁLIS IDŐ ALATTI ÉS GARANCIÁLIS IDŐ UTÁNI SZERVIZELÉS

A termékek javítását végző szakszervizek címe, a javítás ügymenetével kapcsolatos információk a www.madalbal.hu weboldalon találhatóak meg, illetve a szakszervizek felsorolása a termék vásárlásának helyén is beszerezhető. Tanácsadással a (1)-297-1277 ügyfélszolgálati telefonszámon állunk ügyfeleink rendelkezésére.

EK megfelelőségi nyilatkozat

A Madal Bal a.s.
• Lazy IV/3356, 760 01 Zlín
• Szervezetazonosító szám: 49433717

tanúsítja, hogy az alább megadott típusjelöléssel rendelkező berendezés, működési elve és kialakítása alapján, amely megegyezik a forgalomba hozott berendezés működési elvével és kialakításával, teljesíti a kormányrendeletben előírt, vonatkozó biztonsági követelményeket. A Madal Bal a.s. által jóvá nem hagyott módosítások esetén a jelen nyilatkozat érvényét veszti.

EXTOL PREMIUM 8864005
Légkompresszor,12 V

amelynek tervezése és gyártása az alábbi szabványokkal összhangban történt:

EN 55015:2006; EN 61547:1995/A1:2000; EN 61000-3-2:2006; EN 61000-3-3:1995/A1:2001/A2:2005

és az alábbi jogszabályokkal összhangban történt (mindegyik esetében a hatályos szöveg):

2006/95 EC,
2004/108 EC,
2006/42 EC,
97/23 ES

Az EK megfelelőségi nyilatkozat kiadása az alábbi tanúsítvány alapján történt:

SHEM0080600119L M

amelyet az SGS-CSTC Standards Technical Services Co. Ltd. (Sanghaj) minőségvizsgáló intézet adott ki.

Azon év utolsó két számjegye, amelyben a terméket a CE jellel jelölték meg: 08

Zlín 26.1. 2011

Martin Šenkýř
a részvénytársaság igazgatótanácsának tagja