



**#94062 GH 2600 P**  
**#94064 GH 2600**

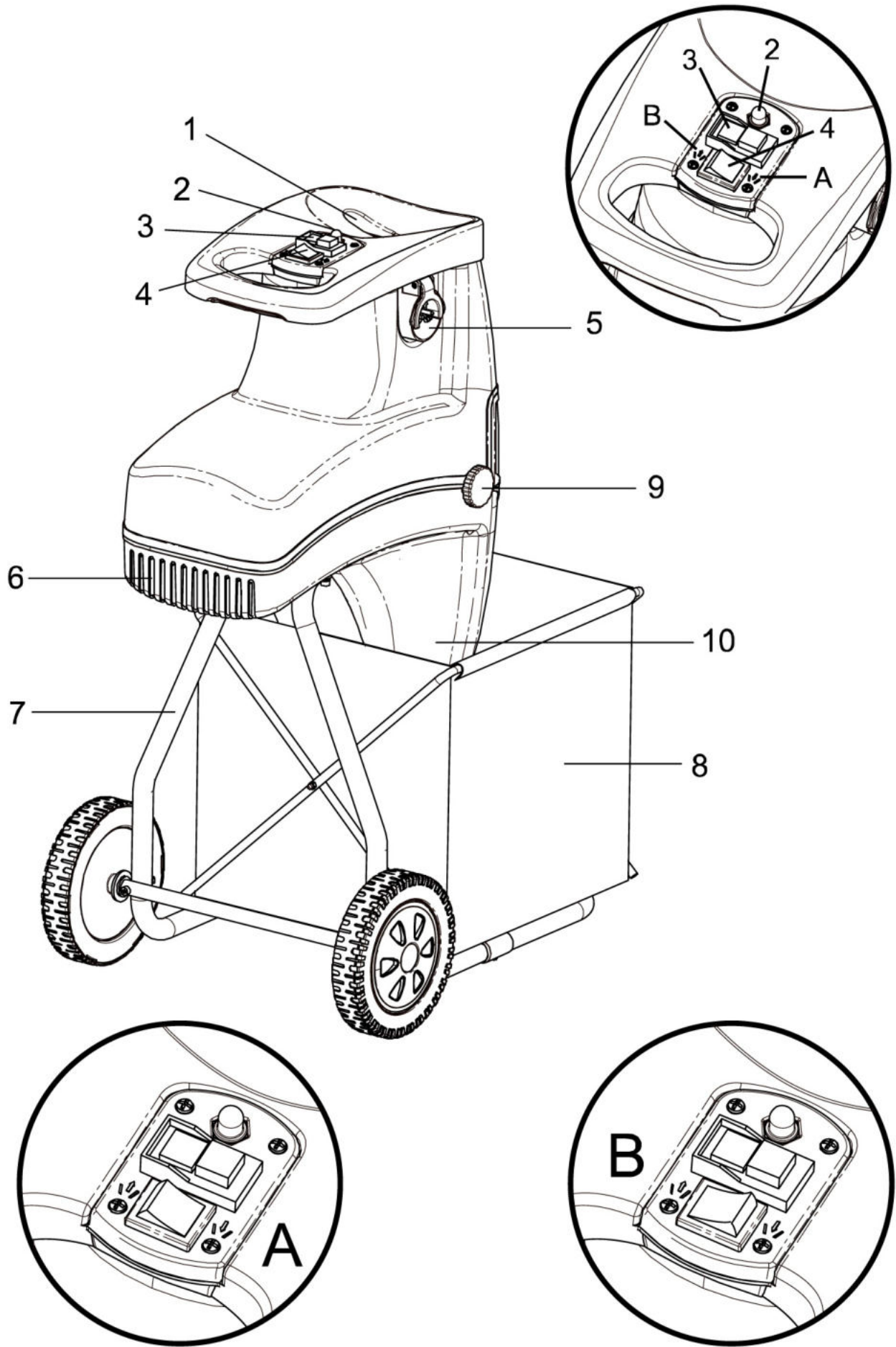


**Čeština**  
Originální návod k obsluze  
Elektrický drtič zahradního  
odpadu

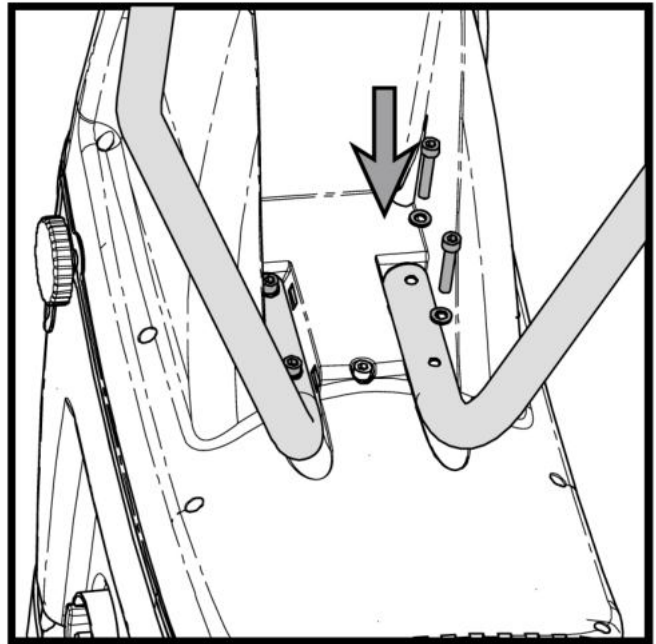
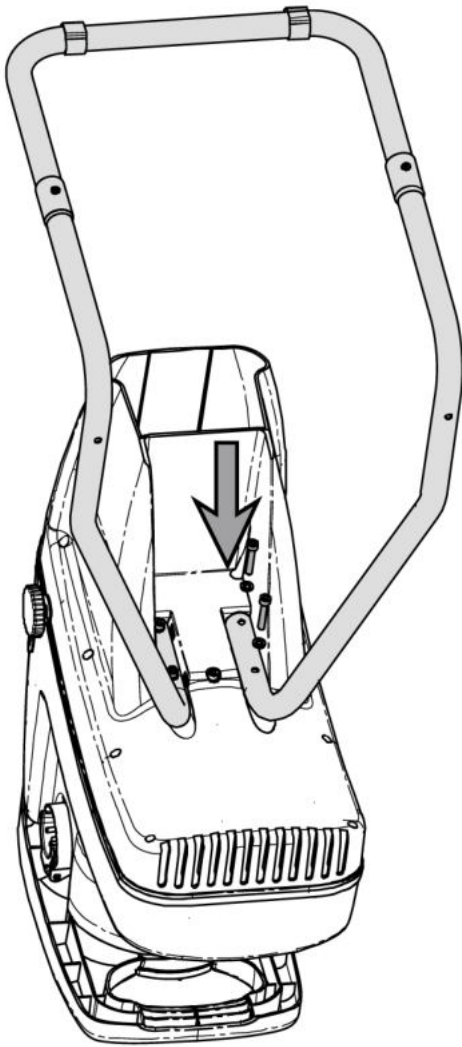
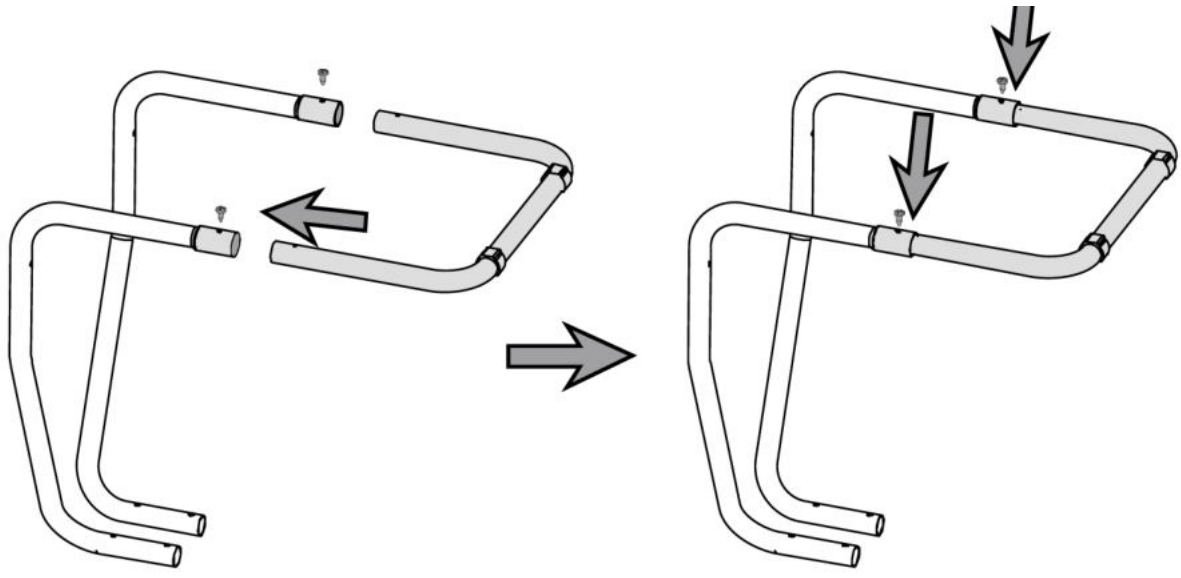


**CE**

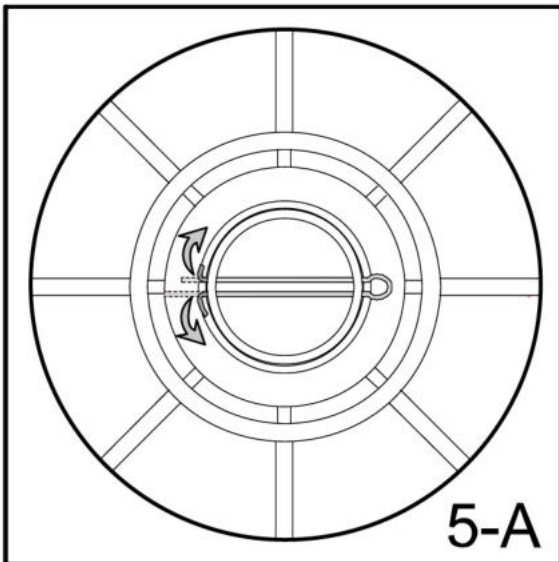
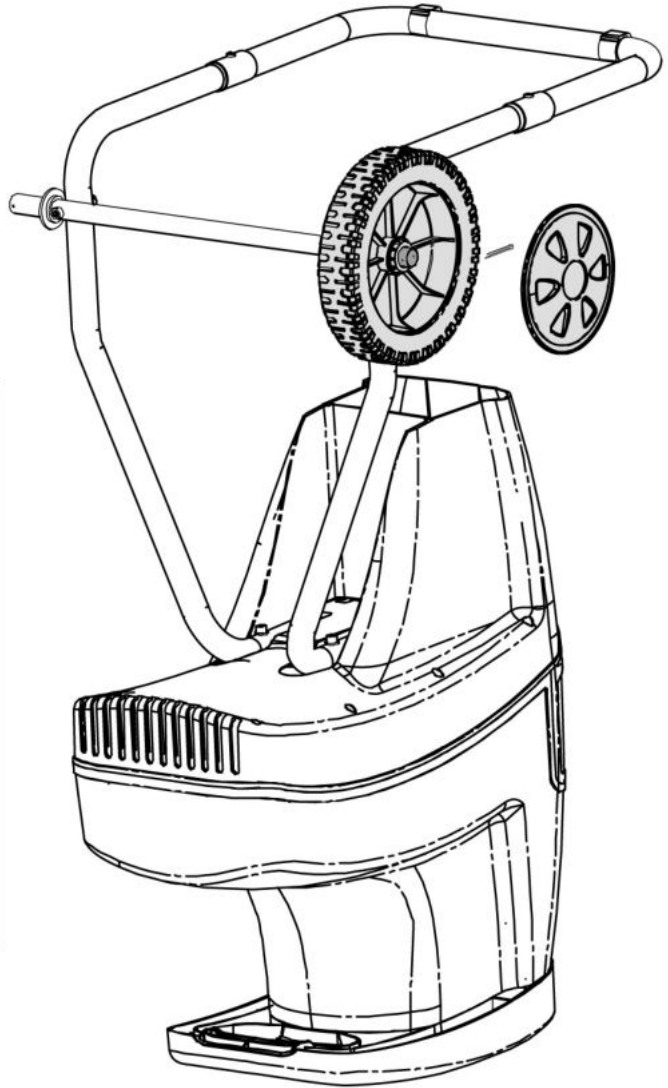
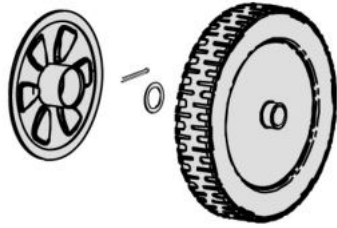
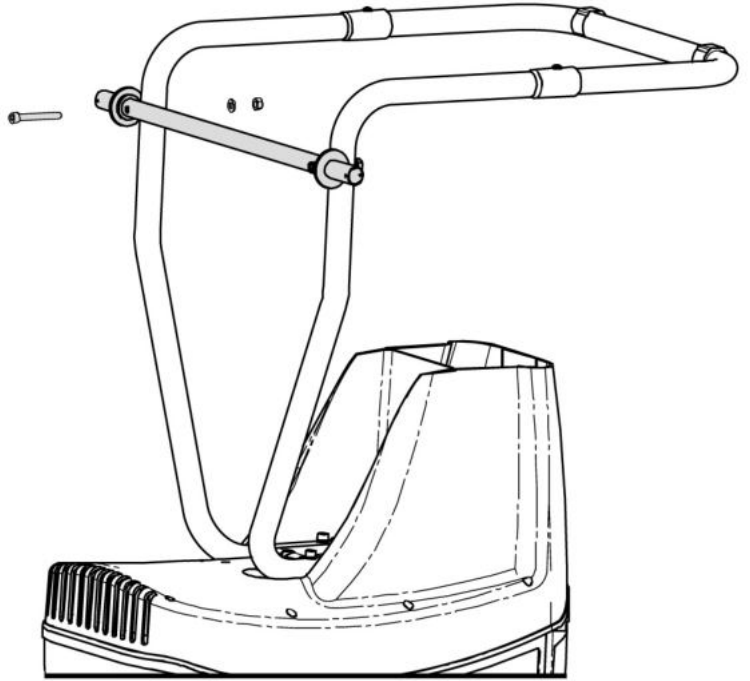
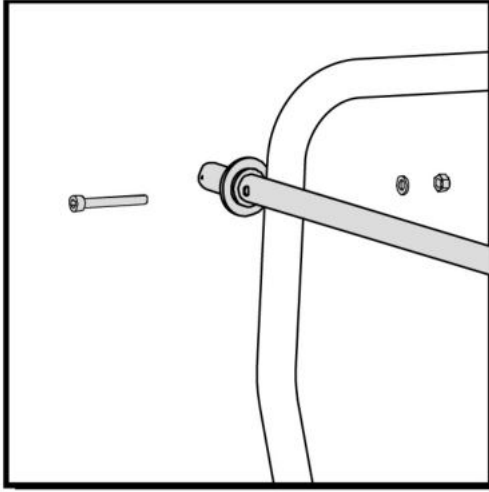
A



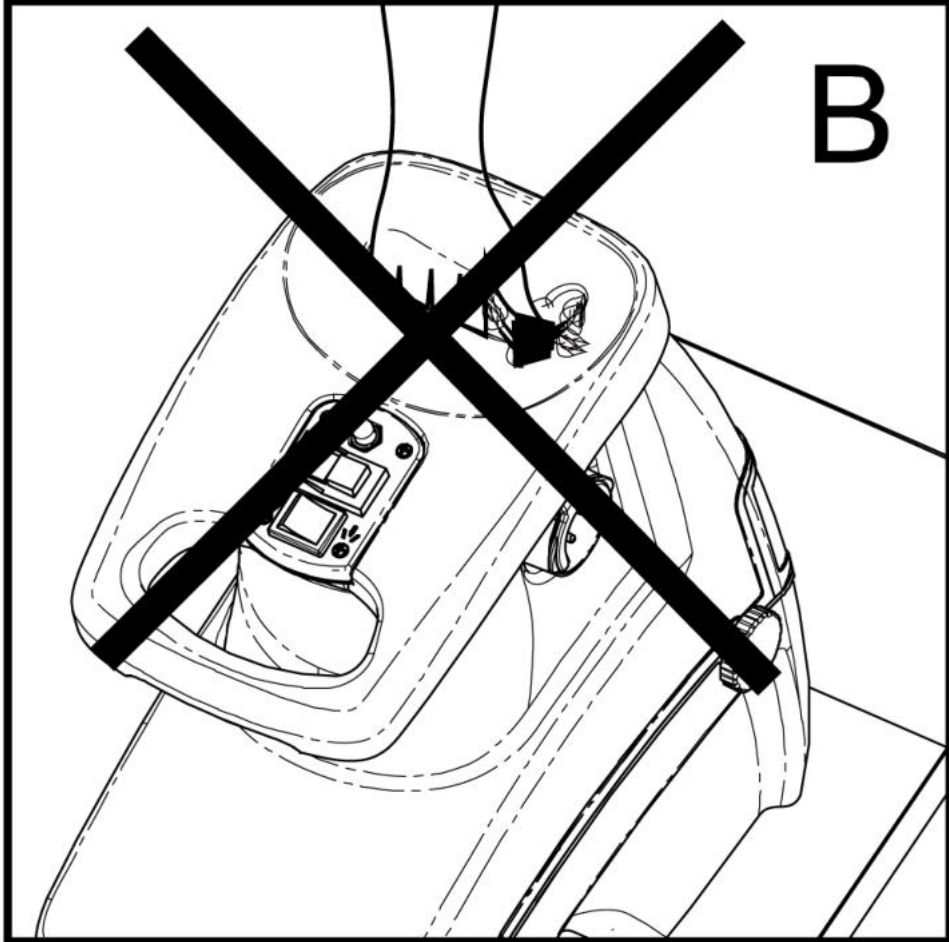
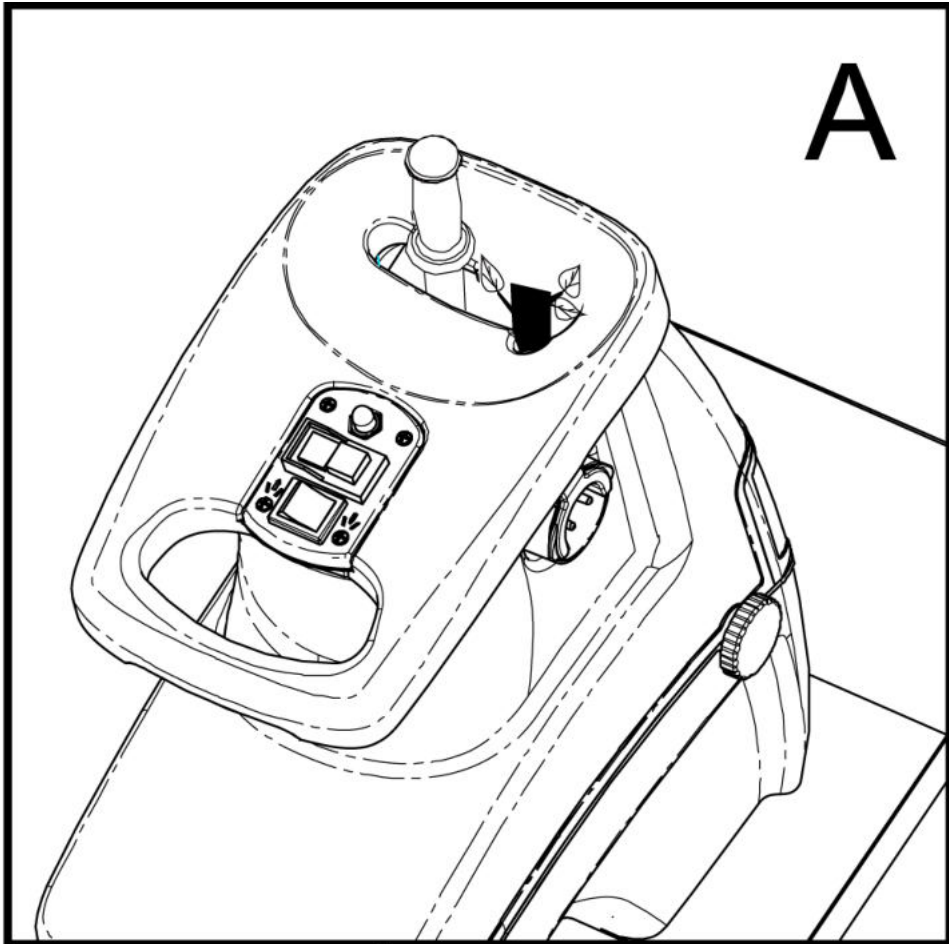
B



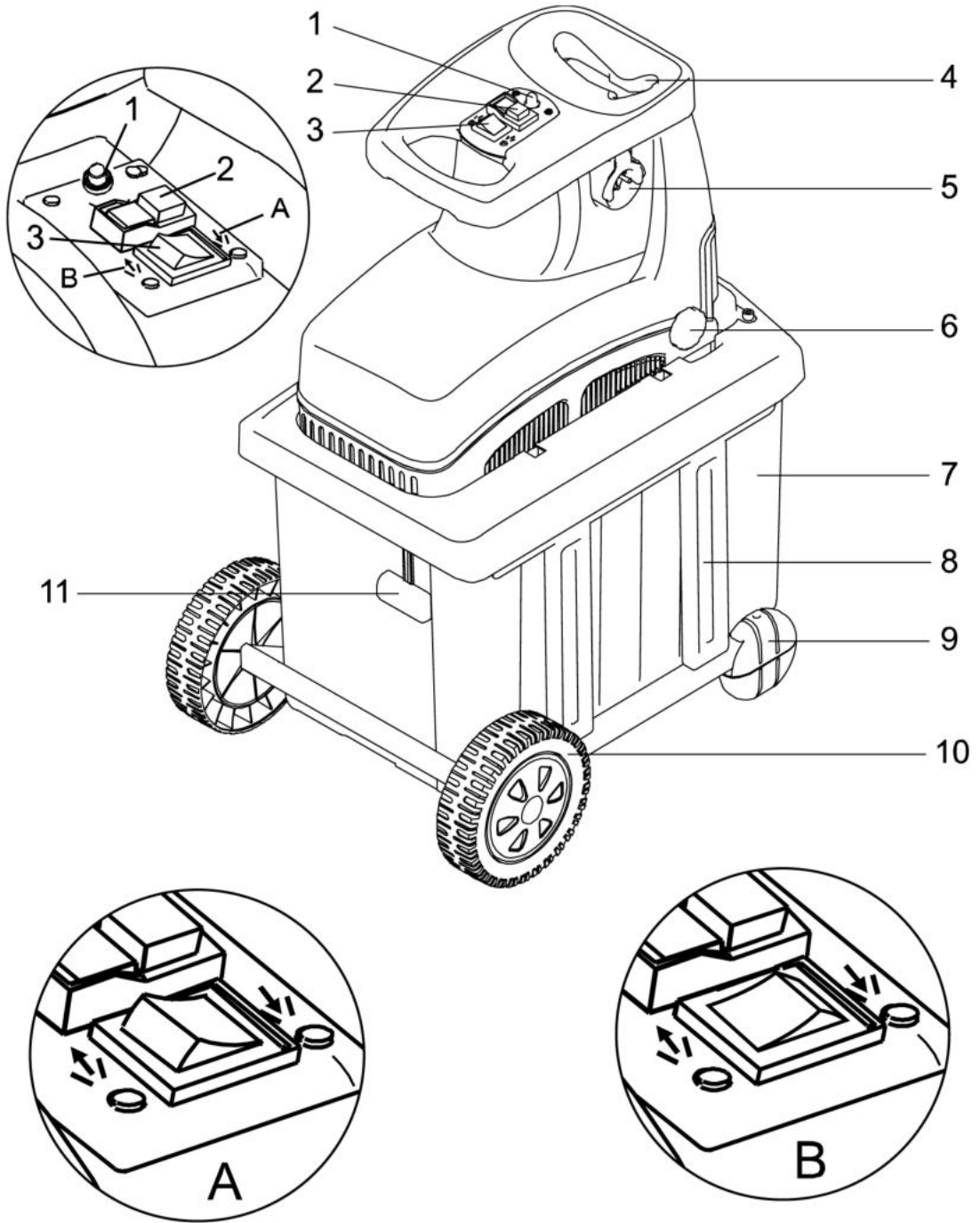
C



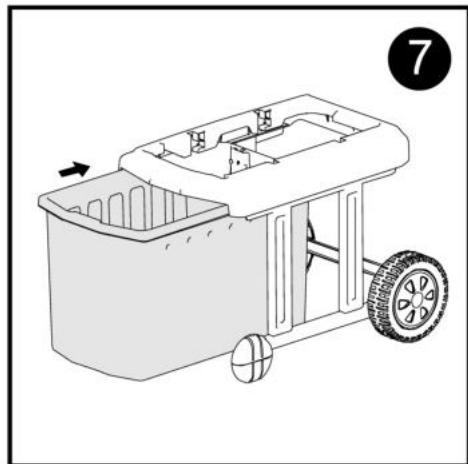
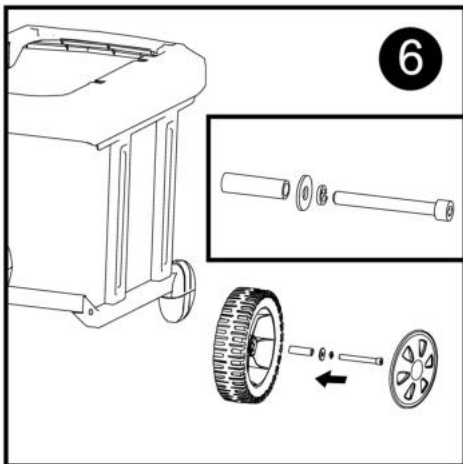
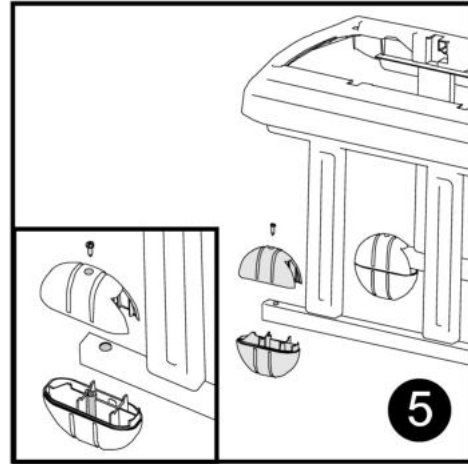
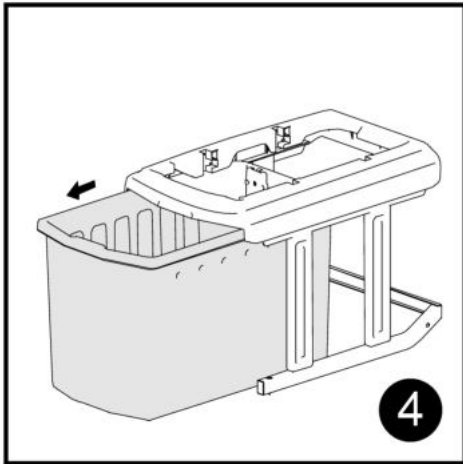
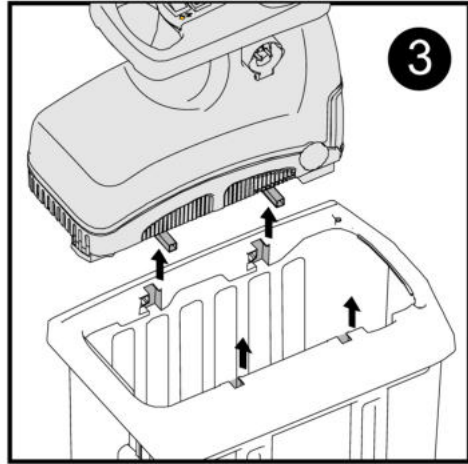
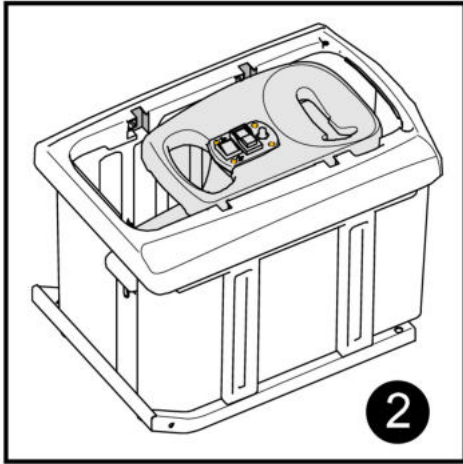
D



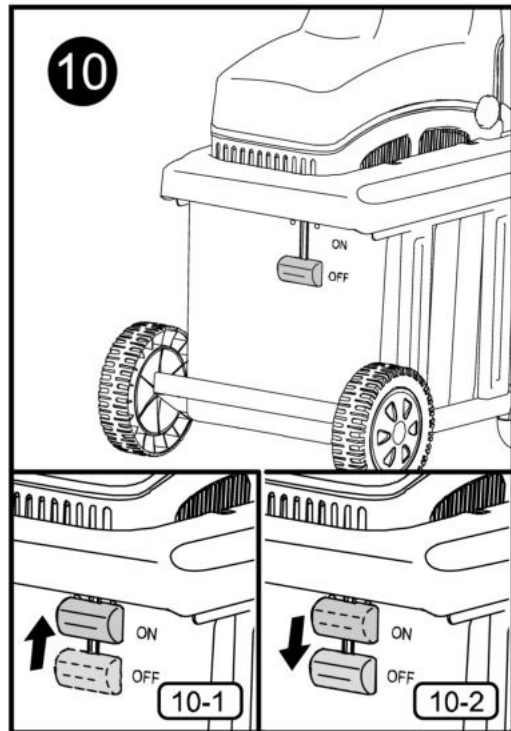
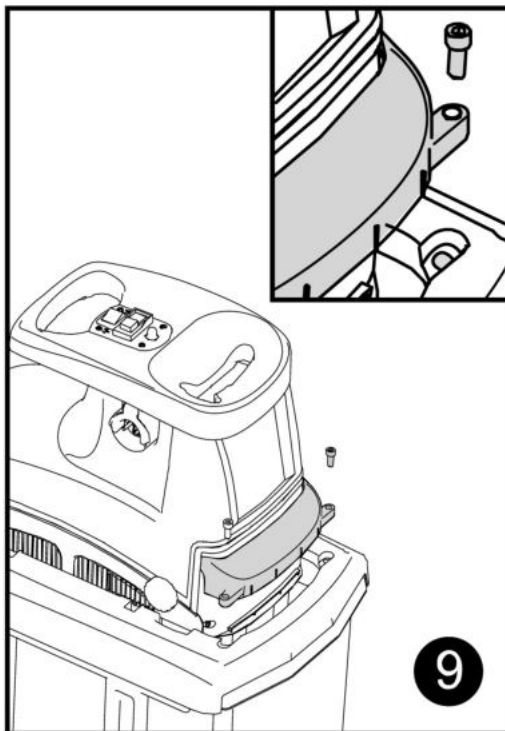
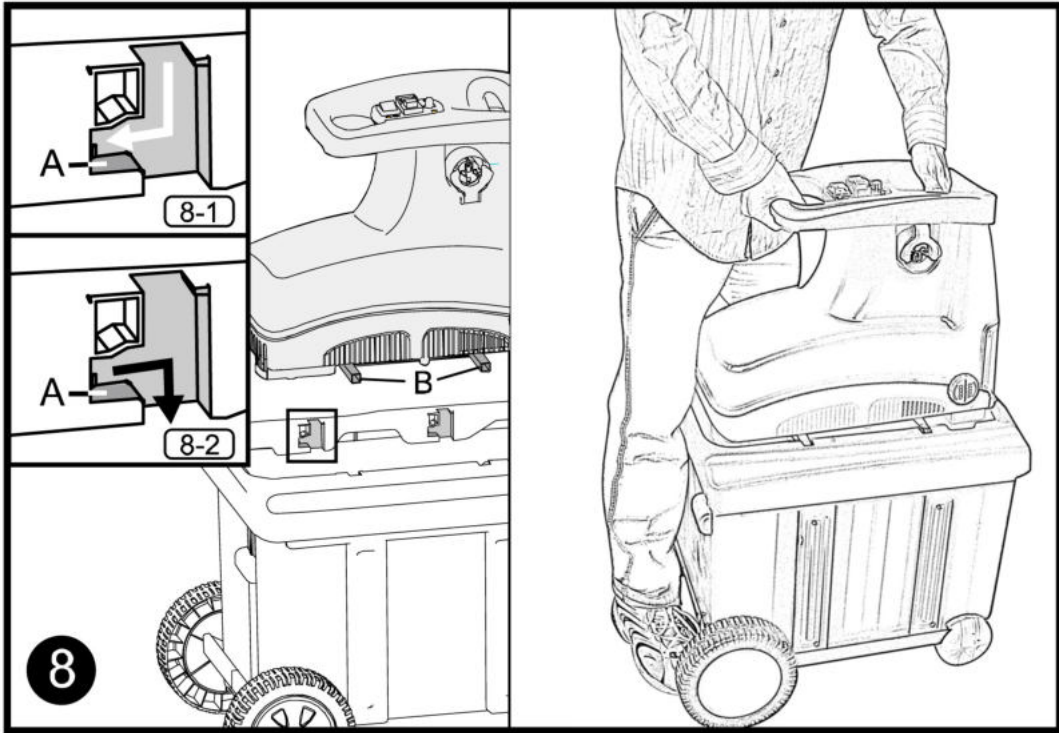
E



F

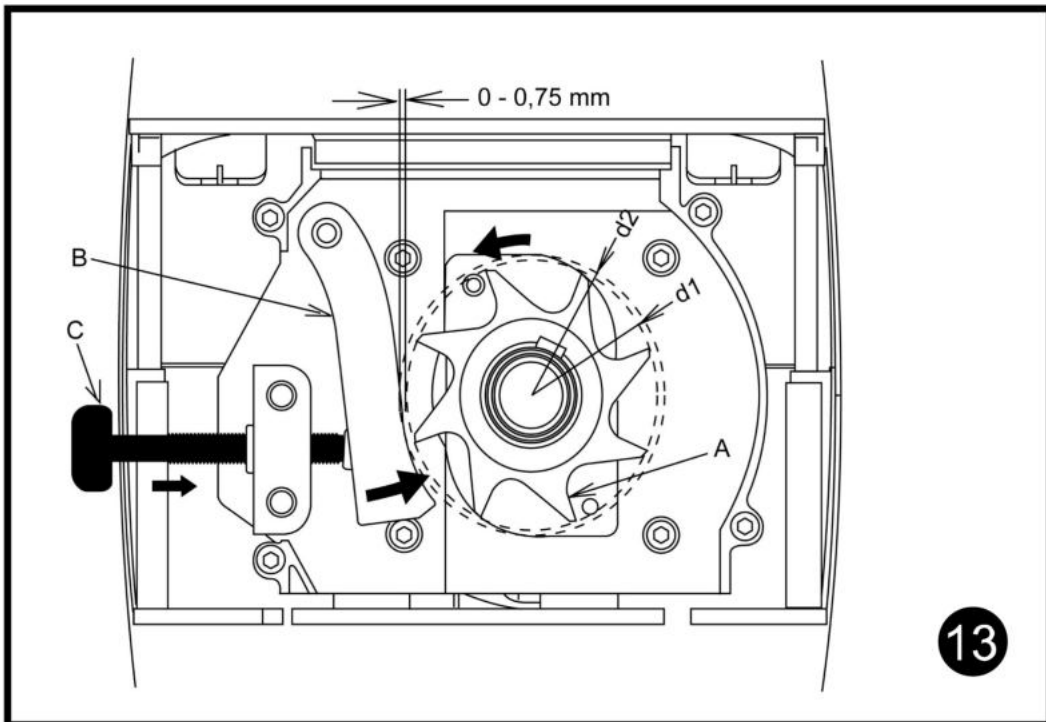
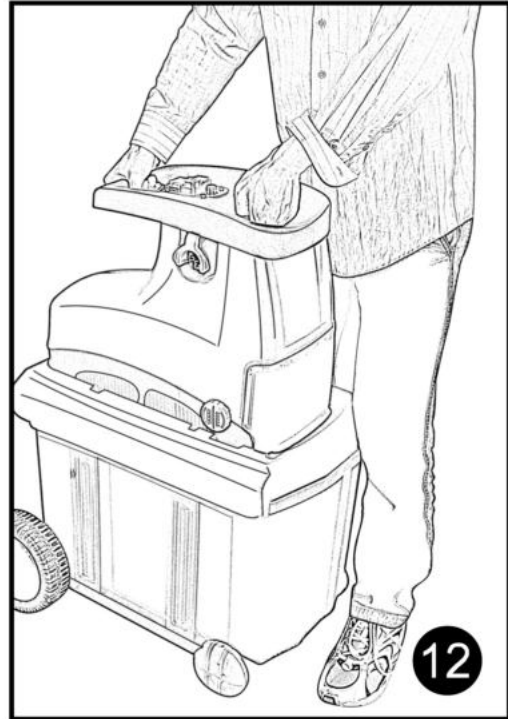
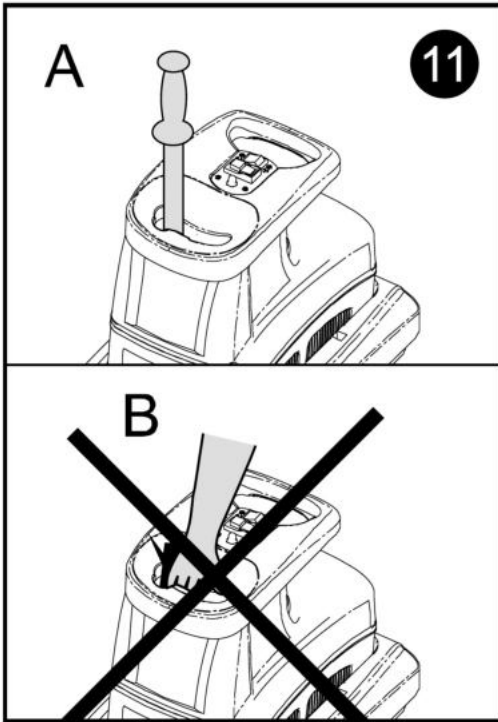


G





H



## Úvod

Abyste ze svého nového elektrického drtiče zahradního odpadu měli co možná nejdéle radost, přečtěte si prosím před uvedením do provozu pečlivě návod k obsluze a přiložené bezpečnostní pokyny. Dále doporučujeme, abyste si návod k použití uschovali pro případ, že byste si později chtěli znovu připomenout funkce výrobku. V rámci neustálého dalšího vývoje výrobku si vyhrazujeme právo provádět technické změny za účelem vylepšení.  
**U tohoto dokumentu se jedná o originální návod k obsluze.**

## Objem dodávky

Přístroj vyjměte z přepravního obalu a zkontrolujte úplnost a existenci těchto dílů:

- **GH 2600 P resp. GH 2600**
- **plnicí násypka**
- **zasouvací díl**
- **sběrný vak resp. sběrný box**
- **originální návod k obsluze**

Pokud díly v dodávce chybí nebo jsou poškozené, obraťte se prosím na svého prodejce.

Stroj váží ve smontovaném stavu 23,5kg resp. 28kg. V případě potřeby zvedněte přístroj z přepravního obalu ve dvou.

## Popis přístroje

Robustní tichý drtič s válcovací technikou a funkcí zpětného chodu. Ideální pro řezání větví a křovin, zahradní odpad je zpracováván na drobné štěrpy současným řezáním noží a drcením válcem, což urychluje kompostování. Samočinné vtahování drčeného materiálu do průměru 40 mm, přímý pohon a podpětový vypínač.

## GH 2600 P #94062 (obr. A)

1. plnicí násypka
2. pojistka proti přetížení
3. tlačítko Start (zelené), vedle tlačítka Stop (červené)
4. tlačítko chodu vpřed a zpětného chodu
- 4A. funkce chodu vpřed
- 4B. funkce zpětného chodu
5. zástrčka
6. větrací štěrbina
7. podvozek
8. sběrný vak
9. stavěcí šroub pro regulaci velikosti drčeného materiálu (obr. H/13)
10. vyhazovací šachta

## GH 2600 #94064 (obr. E)

1. pojistka proti přetížení
2. tlačítko Stop (červené), vedle tlačítka Start (zelené)
3. tlačítko chodu vpřed a zpětného chodu
- 3A. funkce chodu vpřed
- 3B. funkce zpětného chodu
4. plnicí násypka
5. zástrčka
6. stavěcí šroub pro regulaci velikosti drčeného materiálu (obr. H/13)
7. sběrný koš
8. boční držák sběrného koše
9. noha
10. transportní kolo
11. páka pro aretaci sběrného boxu (Pozor! Bez aretace je přístroj nefunkční)

## Technické údaje

### **ELEKTRICKÝ DRTIČ ZAHRADNÍHO ODPADU GH 2600 P #94062**

<b>Napětí/frekvence:</b>	230V~50Hz
<b>Výkon motoru:</b>	2600W (P1;S6 40%)**
<b>Max. otáčky motoru:</b>	2994 min <sup>-1</sup>
<b>Druh ochrany:</b>	IPX4
<b>Max. průměr větve:</b>	max. 40mm
<b>Obsah sběrného vaku:</b>	50l
<b>Hladina hluku:</b>	L <sub>WA</sub> 88dB *
<b>Rozměry DxŠxV (v mm):</b>	600x470x930
<b>Hmotnost:</b>	23,5kg

### **ELEKTRICKÝ DRTIČ ZAHRADNÍHO ODPADU GH 2600 #94064**

<b>Napětí/frekvence:</b>	230V~50Hz
<b>Výkon motoru:</b>	2600W (P1;S6 40%)**
<b>Max. otáčky motoru:</b>	2994 min <sup>-1</sup>
<b>Druh ochrany:</b>	IPX4
<b>Max. průměr větve:</b>	max. 40mm
<b>Obsah sběrného vaku:</b>	60l
<b>Hladina hluku:</b>	L <sub>WA</sub> 86dB *
<b>Rozměry DxŠxV (v mm):</b>	640x485x860
<b>Hmotnost:</b>	28kg

\*

#### **Informace o hlučnosti**

Naměřené hodnoty zjištěny podle 2000/14/EG (1,60m výška, 1m odstup) – tolerance měření +-3dB

\*\*

Provozní režim S6 40% označuje profil zatížení 40 sekund zatížení a 60 sekund běh naprázdno, pro praktické využití je přípustný dlouhodobý provoz.

## Všeobecné bezpečnostní pokyny



Tento návod k obsluze si pečlivě přečtěte. Seznamte se s ovládacími prvky a správným použitím přístroje. Návod k obsluze bezpečně uschovejte pro pozdější použití.

### **Bezpečná práce**

#### **Udržujte své pracoviště v pořádku!**

Nepořádek na pracovišti může mít za následek úrazy.

#### **Berte ohled na vlivy okolí**

Přístroj nevystavujte dešti.

Přístroj nepoužívejte ve vlhkém nebo mokřem prostředí.

Zajistěte dobré osvětlení.

Přístroj nepoužívejte v blízkosti hořlavých kapalin či plynů.

#### **Ostatní osoby držte v bezpečné vzdálenosti!**

Ostatní osoby, zejména děti nenechte dotýkat se přístroje a kabelu. Držte je v dostatečné vzdálenosti od svého pracoviště.

#### **Svůj přístroj dobře ukládejte!**

Přístroj, který nepoužíváte, byste měli uložit na suchém, uzamčeném místě mimo dosah dětí.

#### **Svůj přístroj nepřetěžujte!**

Pracujte v uvedeném rozsahu výkonu.

#### **Používejte správný přístroj!**

Přístroj nepoužívejte k účelům, ke kterým není určen.

#### **Pečujte o svůj přístroj!**

Dodržujte předpisy o údržbě a pokyny.

Pravidelně kontrolujte kabel přístroje a v případě poškození jej nechte vyměnit u autorizovaného odborníka.

Pravidelně kontrolujte prodlužovací kabel a v případě poškození jej vyměňte. Rukojeti udržujte suché, beze stop oleje a tuku.

### **Buďte pozorní!**

Dávejte pozor na to, co děláte. K práci přistupujte rozumně. Přístroj nepoužívejte, jste-li unavení.

### **VÝSTRAHA!**

Použití jiného příslušenství může pro Vás znamenat riziko úrazu.

### **Svůj přístroj nechte opravit jen u elektrikáře!**

Tento přístroj odpovídá příslušným bezpečnostním ustanovením. Opravy smí provádět pouze elektrikář s použitím originálních náhradních dílů, jinak to může pro uživatele znamenat riziko úrazu.

### **Bezpečnostní pokyny specifické pro přístroj**



Před prací na řezacím mechanismu přístroj vypněte a vytáhněte zástrčku ze zásuvky.

Pokud se napájecí kabel během provozu přefřízne nebo poškodí, v žádném případě se jej nedotýkejte, nýbrž deaktivujte pojistku příslušného elektrického obvodu.



Přístroj nikdy nepoužívejte s poškozeným kabelem.



Noste ochranné rukavice, ochranné brýle, sluchátka, pevnou obuv a dlouhé kalhoty.

Delší drcený materiál, který vyčnívá z přístroje, se může při vtažení rázem vymrštit, proto udržujte dostatečný odstup a pracujte obezřetně.



Pozor na rotující řezací nůž. Ruce a nohy nikdy nestrkejte do otvoru. (obr. D)



Dbejte na to, aby okolostojící osoby nebyly zasaženy či zraněny odmrštěnými předměty.

Okolostojící osoby držte v bezpečné vzdálenosti od stroje.

Počkejte, až se všechny části přístroje zastaví, a teprve pak se jich dotkněte.



Přístroj nepoužívejte nikdy za deště.

Nikdy nestoupejte na sběrný box.



Během provozu nikdy nesahejte do plnicí násypky. Po vypnutí přístroj ještě několik sekund dobíhá.

Děti a osoby, které nebyly seznámeny s přístrojem, a osoby s omezenými fyzickými, smyslovými a duševními schopnostmi nesmí přístroj obsluhovat.

Před zapnutím musí být přístroj smontován podle přiloženého návodu.

Používejte vypínač FI a před každým použitím jej zkontrolujte.

Používejte jen prodlužovací kabely chráněné proti stříkající vodě a schválené pro venkovní použití.



Zástrčky a zásuvky se nikdy nedotýkejte vlhkými či mokřými rukama.

Napájecí a prodlužovací kabel nikdy nepřejíždějte a neskřípejte a ani za něj neškubete a netahejte. Kabel chraňte před nadměrnými teplotami, olejem a ostrými hranami.



Během provozu se nesmí v okruhu 3 metrů zdržovat žádné osoby ani zvířata. Obsluha je v pracovní oblasti odpovědná vůči třetím osobám.

Používejte výhradně originální příslušenství.

Nenoste široký oděv, dlouhé šňůrky a kravaty.

Přístroj používejte na volném místě s rovným a pevným podkladem.



Přístroj nikdy nepoužívejte na dlážděném a šterkovitém podkladu. Vyhozený materiál může způsobit poranění.

Před uvedením do provozu zkontrolujte všechny šrouby, matice a jiné upevňovací díly z hlediska utažení a ochranná zařízení z hlediska správného umístění. Vyměňte poškozené resp. nečitelné výstražné a informační tabule.

Před zapnutím se ujistěte, že je plnicí násypka prázdná.

Obličej a tělo mějte mimo dosah plnicí násypky.



Zabraňte přiblížení svých rukou, jiných částí těla a oblečení k plnicí násypce a vyhazovacímu otvoru. (obr. D)

Před zavěšením či vyvěšením sběrného vaku přístroj vypněte.

Zajistěte si vždy rovnováhu a bezpečný postoj. Nenaklánějte se příliš daleko dopředu a během plnění nestůjte nikdy výš než noha přístroje.



Udržujte vždy odstup od zóny výhozu.

S maximální pečlivostí dbejte na to, aby zpracovávaný materiál neobsahoval kovové části, kameny, láhve, plechovky a jiné cizí předměty.

Přístroj ihned vypněte, pokud se do řezacího mechanismu dostane cizí předmět, přístroj vydává neobvyklé zvuky nebo začne vibrovat. Vytáhněte zástrčku ze zásuvky a postupujte takto:

- posuďte škodu
- vyměňte všechny poškozené části nebo je nechte opravit.
- zkontrolujte, zda jsou části volné, a případně je upevněte.

Nikdy se nepokoušejte přístroj opravit, a to ani tehdy, jste-li k tomu náležitě vyškoleni.

Dbejte na to, aby se zpracovaný materiál nehromadil ve vyhazovací šachtě; brání to transportu a může to způsobit zpětný náraz v plnicí násypce.

Je-li přístroj ucpaný, vypněte jej a počkejte, až se řezací mechanismus zastaví. Před vytažením drceného materiálu z přístroje vytáhněte zástrčku ze zásuvky.

Zkontrolujte, zda jsou kryty a ochranná zařízení bez poškození a správně připevněna. Před použitím proveďte případně nutnou údržbu či opravu.

Nikdy se nepokoušejte měnit nastavení otáček motoru. Pokud máte problém, obraťte se na odborníka.

Větrací štěrbinu udržujte vždy bez zbytků a jiných usazenin, abyste zabránili poškození motoru a možnému požáru. Stroj nikdy nezvedejte resp. nepřenašejte, pokud je motor v chodu.

Přístroj vypněte, počkejte, až se zastaví řezací mechanismus, a vytáhněte zástrčku vždy, když opouštíte pracoviště.

Přístroj během provozu nikdy nenaklápějte.

Přístroj nikdy nevystavujte dešti a vlhkosti. Přístroj uložte jen na suchém místě.

Nikdy se nepokoušejte vyřadit z provozu nucené vypnutí.

#### **Použití v souladu s určením**

Přístroj je určen k drcení vláknitého a dřevitého zahradního odpadu za účelem kompostování. Sběrný vak resp. sběrný box je určen výhradně ke sběru (ne k ukládání) rozdrčeného materiálu. Nikdy nestoupejte na sběrný box.

Každé jiné použití je použití v rozporu s určením. Za následné škody a úrazy výrobce neručí. Dbejte prosím na to, že naše přístroje nejsou konstruovány pro průmyslové použití.

#### **Montáž GH 2600 P #94062 (obr. B/C) Montáž GH 2600 #94064 (obr. F/G)**

Pozor! Před údržbou, čištěním a montáží je třeba přístroj vypnout a vytáhnout zástrčku. Totéž je třeba udělat, je-li poškozen, naříznut nebo zamotan napájecí kabel.

Dodržujte síťové napětí: napětí zdroje proudu musí odpovídat údajům na typovém štítku přístroje.

Prodlužovací kabel s malým průřezem vodiče výrazně snižuje výkonnost přístroje. U kabelů do 25m délky minimálně 3 x 1,5mm<sup>2</sup>, u kabelů nad 25m délky minimálně 2,5mm<sup>2</sup>. Pozor! Nesmí se používat nepředpisové prodlužovací kabely. Prodlužovací kabel, zástrčka a spojka musí být vodotěsné a schválené pro venkovní použití.

Kabelová spojení musí být suchá a nesmí ležet na zemi.

Pokud se používá kabelový buben, je třeba jej odmotat.

#### **U GH 2600 P #94062 postupujte takto: (obr. B/C)**

- Přístroj vyjměte z obalu a smontujte trubkový rám přístroje (obr. B).
- Nyní následuje montáž podvozku a transportních kol (obr. C).

#### **U GH 2600 #94064 postupujte takto: (obr. F, G)**

- Přístroj vyjměte z obalu (obr. F/2 a F/3)
- Vytáhněte sběrný box a připevněte nohy k přístroji (obr. F/4 a F/5)
- Připevněte podvozek a transportní kola (obr. F/6 a F/7).

- Těleso stroje dejte na podstavec (obr. G/8) (dodržujte bezpodmínečně obr. G/8-1 a G/8-2).
- Těleso stroje nyní připevněte k podstavci. (obr. G/9)
- Sběrný box dejte pod přístroj (obr. G/10) a zajistěte pákou k aretaci sběrného boxu (G/10-1 a G/10-2) Pozor! Bez aretace nefunkční.

#### **Provoz**

Přístroj postavte vždy na pevný a vodorovný podklad. Přístroj nikdy nenaklápějte ani jím nepohybujte, pokud je motor v chodu.

Pozor! Motor po vypnutí dobíhá.

Odstraňte zeminu z kořenových balů a zabraňte vniknutí cizích předmětů jako např. kamenů, skla, kovů, plastů nebo textilií do plnicí násypky a tudíž do přístroje a řezacího válce., přístroj by se mohl poškodit.

Plnicí násypka musí být prázdná.

#### **Zapnutí**

Stiskněte zelené tlačítko Start (obr. A/3) resp. (obr. E/2)

#### **Vypnutí**

Stiskněte červené tlačítko Stop (obr. A/3) resp. (obr. E/2)

#### **Pojistka proti opětovnému rozběhu**

Pojistka proti opětovnému rozběhu brání náhlému rozběhu přístroje po výpadku proudu.

#### **Zpětný chod**

Stiskněte a držte tlačítko zpětného chodu (obr. A/4), (obr. A/4a) a podle provedení modelu navíc zelené tlačítko Start (obr. A/3) resp. (obr. E/2), řezací válec běží pak v opačném směru a uvolňuje zablokovaný materiál.

#### **Pojistka proti přetížení**

Je-li přístroj vystaven příliš velkému zatížení (např. zablokování řezacího válce), vede to po několika sekundách k zastavení přístroje.

#### **Pracovní pokyny**

#### **Přísun materiálu**

Drcený materiál pouze vkládejte, rotující řezací válec jej samočinně vtáhne.

- **Vkládejte jen tolik drceného materiálu, aby se plnicí násypka neucpala.**
- **Nedrtě měkký odpad bez pevné konzistence, nýbrž jej rovnou kompostujte.**
- **Dbejte na to, aby drcený materiál padal bez překážek do sběrného boxu resp. sběrného vaku – nebezpečí zahlcení!**
- **Optimálních výsledků dosáhnete, když budete drtit čerstvé větve krátce po odříznutí.**

#### **Seřízení přítlačné desky**

Přítlačná deska je kalibrována výrobcem a nevyžaduje před prvním uvedením do provozu žádné seřízení. Seřízení přítlačné desky je nutné z důvodu opotřebení, pokud se např. větve do sebe řetězovitě zaklíňují a nelze je bezvadně drtit.

#### **V tomto případě postupujte takto:**

Při zapnutí motoru otáčejte seřizovacím knoflíkem (obr. A/9 resp. obr. E/6) nebo obr. H/13 v malých krocích ve



směru hodinových ručiček tak, aby bylo slyšet lehké tření. Řezací válec zbrúsí přítlačnou desku na správnou vzdálenost. Seřídte ji jen tak, aby se neopotřebila zbytečně rychle.

#### Označení

#### Bezpečnost produktu:

	
Produkt odpovídá příslušným normám EU	


#### Zákazy:

	
Zákaz tahání za zástrčku!	Chraňte před deštěm a vlhkostí!




#### Výstraha:

	
Výstraha/pozor	Výstraha před nebezpečným elektrickým napětím
	
Výstraha před odmrštěnými předměty	Výstraha! Rotující přístroj představuje riziko úrazu!
	
Nevhodné pro vnitřní prostory	Okolostojící osoby držte v bezpečné vzdálenosti od stroje



#### Příkazy:


	
Všeobecná zákazová značka	Před použitím si přečtěte návod k obsluze
	
Používejte ochranné brýle a sluchátka	Používejte ochranné rukavice

#### Ochrana životního prostředí:



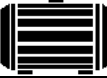

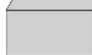
	
Odpad zlikvidujte odborně tak, abyste neškodili životnímu prostředí.	Obalový materiál z lepenky lze odevzdat za účelem recyklace do sběrný.
	
Vadné a/nebo likvidované elektrické či elektronické přístroje musí být odevzdány do příslušných sběrů.	

#### Obal:

	
Chraňte před vlhkem	Obal musí směřovat nahoru

	
Interseroh-Recycling	

#### Technické údaje:

	
Přípojka	Hmotnost
	<b>IPX4</b>
Max. příkon	Druh ochrany
	
Průměr větve	Obsah sběrného vaku resp. sběrného boxu

#### PROHLÁŠENÍ O SHODĚ EU

Tímto prohlašujeme my,

**Güde GmbH & Co. KG**  
Birkichstrasse 6  
D-74549 Wolpertshausen  
Německo

že koncepce a konstrukce níže uvedených přístrojů v provedeních, která uvádíme do oběhu, odpovídá příslušným základním požadavkům směrnice EU na bezpečnost a hygienu.

**V případě změny přístroje, která s námi nebyla konzultována, ztrácí toto prohlášení svou platnost.**

#### Označení přístrojů:

ELEKTRICKÝ DRTIČ ZAHRADNÍHO ODPADU\_GH 2600 P  
ELEKTRICKÝ DRTIČ ZAHRADNÍHO ODPADU\_GH 2600

#### Obj. č.:

#94062  
#94064

Datum/podpis výrobce: 15.07.2010



Údaje o podepsaném:

jednatel  
pan Arnold

Technická dokumentace:

J. Bürkle FBL; QS

#### Příslušné směrnice EU:

2006/95 EG  
2004/108 EG  
2006/42 EG  
2005/88 EG (jen #94062)

#### Použité harmonizované normy:

EN 60335-1:2002+A1+A11+A12+A2+A13  
EN 60335-2-92:2005  
EN 62233:2008  
ZEK 01.2-08/12.08  
EN 55014-1:2006  
EN 55014-2:1997+A1  
EN 61000-3-2:2006  
EN 61000-3-11:2000\*

#### Certifikační místo:

TÜV Rheinland Product Safety GmbH  
Am Grauen Stein  
D-51105 Köln  
Německo

**Referenční číslo:**  
S 50126221 0002

\*Přístroj splňuje požadavky EN 61000-3-11 a podléhá speciálním podmínkám pro připojení. To znamená, že použití na libovolných volně volitelných bodech připojení je nepřipustné. Přístroj může při nevýhodných podmínkách sítě vést k přechodným výkyvům napětí. Přístroj je určen výhradně k použití na bodech připojení, které nepřekračují maximálně přípustnou impedanci sítě  $Z_{max} = 0,233 \Omega$ . Jako uživatel musíte zajistit, v případě nutnosti po dohodě s Vaším dodavatelem energie, aby Váš bod připojení, na němž chcete přístroj provozovat, splňoval výše uvedený požadavek.

#### Záruka

Záruka se vztahuje výlučně na vady materiálu nebo výrobní vady. Při uplatňování reklamace v záruční době přiložte originální doklad o koupi s datem koupě. Ze záruky je vyloučeno neodborné použití jako např. přetížení přístroje, násilné použití, poškození cizí osobou nebo cizím předmětem. Nedodržení návodu k použití a návodu k montáži a normální opotřebení je rovněž vyloučeno ze záruky.

#### Zbytková nebezpečí a ochranná opatření

##### Elektrická zbytková nebezpečí:

Ohrožení	Popis	Ochranné(á) opatření
Přímý elektrický kontakt	Úder elektrickým proudem	Ochranný vypínač proti chybovému proudu FI
Nepřímý elektrický kontakt	Úder elektrickým proudem přes médium	Ochranný vypínač proti chybovému proudu FI

##### Ostatní ohrožení:

Ohrožení	Popis	Ochranné(á) opatření
Odmrštěné předměty	Drcený materiál, cizí předměty a podobně mohou být vymrštěny z přístroje a způsobit poranění	Noste vždy rukavice a ochranné brýle.
		Vy a okolostojící osoby dodržujte dostatečný bezpečnostní odstup
Uklouznutí, klopýtnutí nebo pád osob	Samotný napájecí kabel a přístroj může být příčinou klopýtnutí.	Podle typu instalace přijměte příslušná protipatření. (vhodné místo instalace, označení místa instalace atd.)

#### Chování v případě nouze

Zaveďte úrazu odpovídající potřebnou první pomoc a vyzvěte co možná nejdříve kvalifikovanou lékařskou pomoc. Chraňte zraněného před dalšími úrazy a uklidněte jej.

**Kvůli případné nehodě musí být na pracovišti vždy po ruce lékárníčka první pomoci dle DIN 13164. Materiál, který si z lékárníčky vezmete, je třeba ihned doplnit. Pokud požadujete pomoc, uveďte tyto údaje:**

1. Místo nehody
2. Druh nehody

### 3. Počet zraněných

### 4. Druh zranění

#### Likvidace

Pokyny pro likvidaci vyplývají z piktogramů umístěných na přístroji resp. obalu. Popis jednotlivých významů najdete v kapitole „Označení“.

#### Likvidace přepravního obalu

Obal chrání přístroj před poškozením při přepravě. Obalové materiály jsou zvoleny zpravidla podle jejich šetrnosti vůči životnímu prostředí a způsobu likvidace a lze je proto recyklovat.

Vrácení obalu do oběhu materiálu šetří suroviny a snižuje náklady na likvidaci odpadů.

Části obalu (např. fólie, styropor) mohou být nebezpečné pro děti. **Existuje riziko udušení!**

Části obalu uschovejte mimo dosah dětí a co nejdříve zlikvidujte.

#### Požadavky na obsluhu

Obsluha si musí před použitím přístroje pozorně přečíst návod k obsluze.

#### Kvalifikace

Kromě podrobného poučení odborníkem není pro používání přístroje nutná žádná speciální kvalifikace.

#### Minimální věk

Na přístroji smí pracovat jen osoby, jež dosáhly 16 let. Výjimku představuje využití mladistvých, pokud se toto děje během profesního vzdělávání za účelem dosažení dovednosti pod dohledem školitele.

#### Školení

Používání přístroje vyžaduje pouze odpovídající poučení odborníkem resp. návodem k obsluze. Speciální školení není nutné.

#### Servis

#### Máte technické otázky? Reklamací? Potřebujete náhradní díly nebo návod k obsluze?

Na naší domovské stránce [www.guede.com](http://www.guede.com) Vám v oddílu **Servis** pomůžeme rychle a nebyrokraticky. Prosím pomozte nám pomoci Vám. Aby bylo možné Váš přístroj v případě reklamacie identifikovat, potřebujeme sériové číslo, objednávací číslo a rok výroby. Všechny tyto údaje najdete na typovém štítku. Abyste měli tyto údaje vždy po ruce, zapište si je prosím dole.

#### Sériové číslo:

#### Objednávací číslo:

#### Rok výroby:

**Tel.:** +49 (0) 79 04 / 700-360  
**Fax:** +49 (0) 79 04 / 700-51999  
**E-Mail:** [support@ts.guede.com](mailto:support@ts.guede.com)

#### Údržba a úschova

Vzduchovou štěrbinu a těleso udržujte bez prachu a nečistot.

K čištění používejte měkký hadřík a jemný mýdlový roztok. Zabraňte přímému kontaktu přístroje s agresivními čisticími prostředky. Nesmíte používat agresivní, též také a žíravé čisticí prostředky.

Elektrický drtič zahradního odpadu nechte jednou ročně zkontrolovat kvalifikovaným autorizovaným odborníkem.

Přístroj je třeba chránit před vlhkostí a prachem.

Pokud přístroj déle nepoužíváte, uložte jej zakrytý na suchém, bezpečném, pro děti nepřístupném místě.

#### Vyhledávání poruch

Tabulka ukazuje možné poruchy, jejich možnou příčinu a možnosti jejich odstranění. Pokud problém přesto nemůžete odstranit, přizvěte si na pomoc odborníka.



Před údržbou a čištěním přístroj vypněte a vytáhněte zástrčku.



Nebezpečí úderu elektrickým proudem.

Symptom	Možná příčina	Odstranění
Stroj neběží	Sběrný box není správně vložen	Sběrný box správně namontujte
	Plnicí násypka není správně namontována	Plnicí násypku správně namontujte
	Vadná zásuvka	Použijte jinou zásuvku
	Poškozený prodlužovací kabel	Zkontrolujte resp. vyměňte kabel
	Pojistka sepnula	Vyměňte pojistku
Drcený materiál není vtažen	Pojistka proti přetížení sepnula	Stiskněte tlačítko pojistky proti přetížení (obr. A/2, obr. E/1) a odstraňte zablokování podle popisu v kapitole „Provoz“.
	Drcený materiál je mokrá a měkký	K zasunutí drceného materiálu do stroje použijte zasouvací díl
	Drcený materiál se vzpříčil ve stroji	Odstraňte zablokovaný drcený materiál (noste vždy bezpečnostní rukavice) Stiskněte tlačítko zpětného chodu resp. odstraňte zablokování podle popisu v kapitole „Provoz“.