

(CZ) NÁVOD NA MONTÁŽ  
 (DE) MONTAGEANLEITUNG  
 (PL) INSTRUKCJA MONTAŻU  
 (RU) ИНСТРУКЦИЯ МОНТАЖА

(GB) INSTALLATION INSTRUCTION  
 (HU) ÖSSZESZERELÉSI ÚTMUTATÓ  
 (SK) NÁVOD PRE MONTÁŽ  
 (UA) ІНСТРУКЦІЯ З МОНТАЖУ



X00000918  
X00000919

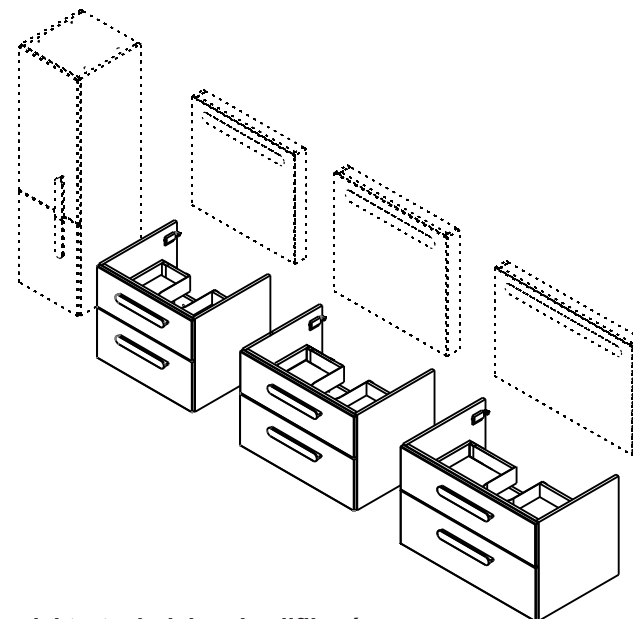
SPODNÍ SKŘÍŇKA POD UMYVADLO 600

X00000920  
X00000921

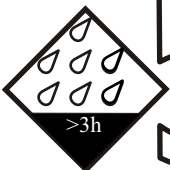
SPODNÍ SKŘÍŇKA POD UMYVADLO 700

X00000922  
X00000923

SPODNÍ SKŘÍŇKA POD UMYVADLO 800



**CZ** Výrobek musí být zapojen podle platných norem a předpisů, smí jej připojit pouze osoba s potřebnou elektrotechnickou kvalifikací.  
**SK** Výrobok musí byť zapojený podľa platných noriem a predpisov, smie ho pripojiť len osoba s potrebnou elektrotechnickou kvalifikáciou.  
**EN** The product must be connected according to the applicable standards and regulations and may be connected only by a person with the necessary electrician qualifications.  
**DE** Das Produkt muss nach den geltenden Normen und Vorschriften und nur von einer qualifizierten Elektro-Fachkraft angeschlossen werden.  
**PL** Produkt należy montować wg obowiązujących norm i przepisów, instalację lampy może wykonać tylko osoba z odpowiednią kwalifikacją elektrotechniczną.  
**HU** A terméket az érvényes szabványok és előírások szerint kell bekötni, és csak megfelelő elektrotechnikai képzettséggel rendelkező személy végezheti!  
**RU** Изделие должно быть подключено согласно действующим нормам и предписаниям, подключить её может только специалист с необходимой электротехнической квалификацией.  
**UA** Виріб мусить бути підключений відповідно до чинних стандартів і нормативних актів, підключати його має лише особа з необхідною електротехнічною кваліфікацією.



5

CZ/SK let záruky  
 DE jahre garantie  
 GB years of guarantee  
 HU év garancia  
 PL lat gwarancji  
 RUS лет гарантии  
 UA рокив гарантії



Ø10

