



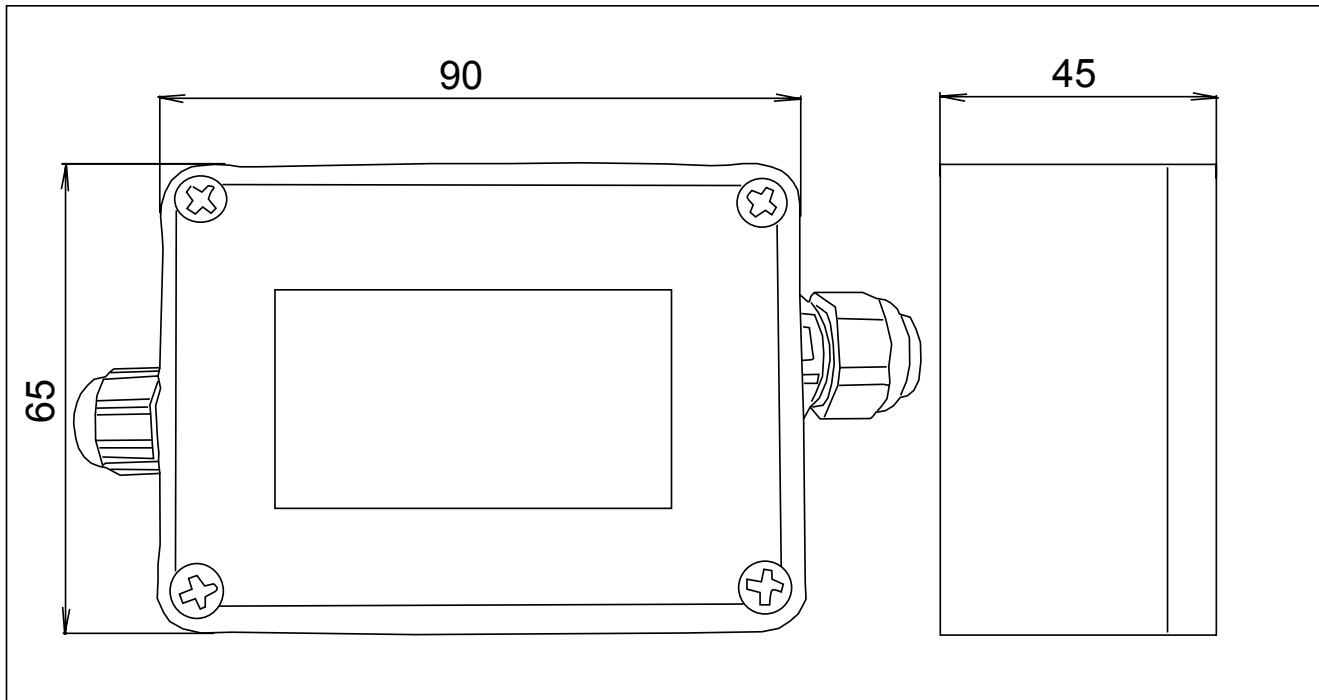
**Montážní návod, Montážny návod, Mounting instructions, Montageanleitung  
Instrukcja montażu, Инструкция по монтажу, Montavimo instrukcija, Instrucțiuni de montaj**

CZ	<ul style="list-style-type: none"> <li>- se zařízením musí spolupracovat snadno dosažitelné rozpojovací zařízení</li> <li>- ochrana před nadměrným proudem a zkratem v primárním obvodu zařízení (předsazená zkratová ochrana), musí být součástí instalace budovy</li> <li>- zařízení lze připojit na zajištěný zásuvkový nebo světelný okruh, nebo samostatně jistiť jističem 1A / 1C</li> <li>- garance / záruka pouze při montáži, prováděné dle návodu osobou způsobilou s příslušným oprávněním dle předpisů platných v místě.</li> </ul>
SK	<ul style="list-style-type: none"> <li>- so zariadením musí spolupracovať ľahko dosažiteľné rozpojovacie zariadenie</li> <li>- ochrana pred nadmerným prúdom a skratom v primárnom obvode zariadenia (predinštalovaná skratová ochrana), musí byť súčasťou inštalácie budovy</li> <li>- zariadenie je možné pripojiť na zaistený zásuvkový alebo svetelný okruh alebo samostatne istiť ističom 1A / 1C</li> <li>- garancia / záruka iba pri montáži, prevádzanej podľa návodu osobou spôsobilou s príslušnou koncesiou, podľa predpisov platných v mieste.</li> </ul>
GB	<ul style="list-style-type: none"> <li>- easily accessible isolating device must cooperate with the power supply</li> <li>- protection against excessive current and short-circuit in primary circuit of the power supply must be a part of building wiring</li> <li>- power supply could be connected to secured socket circuit or light circuit, or could be secured separately by circuit breaker 1A / 1C</li> <li>- guarantee is accepted only in the case of installation made on the base of mounting instructions, made by skilled person with concession according to the local regulations.</li> </ul>
D / A	<ul style="list-style-type: none"> <li>- die Spannungsversorgung muss über eine leicht zugängliche Trennvorrichtung abgesichert werden</li> <li>- schutz vor Überlast und Kurzschlussstrom an der eingangsseitigen Spannungsversorgung ist bauseits herzustellen</li> <li>- die Spannungsversorgung kann über einen bereits vorhandenen Stromkreis oder über einen separaten Leistungsschalter an 1A / 1C abgesichert werden</li> <li>- eine etwaige Garantieleistung erfolgt ausschließlich bei sachmäßiger Montage gemäß unseren Montageanleitungen, ausgeführt von autorisierten Fachfirmen (eine Liste wird Ihnen gerne auf Anfrage zugesendet) gem.den jeweiligen gesetzlichen Bestimmungen</li> </ul>
PL	<ul style="list-style-type: none"> <li>- ochrona przed przebieciem prądu u obwodzie 230V (ochrona obwodu) musi być w instalacji budowy</li> <li>- Instalacje można przepięć na automatyczne bezpieczniki albo na prądowy obwód lub na własny bezpiecznik 1A / 1C</li> <li>- Z instalacją musi współpracować łatwo dostępne wyłączenie urządzenia</li> <li>- gwarancja / odpowiedzialność prawna wyłącznie w przypadku montażu wykonanego przez upoważnionego specjalistę zgodnie z instrukcją oraz lokalnymi przepisami</li> </ul>
RUS	<ul style="list-style-type: none"> <li>- Блок питания должен быть снабжен выключателем, находящимся в свободном доступе</li> <li>- Защита от перепадов напряжения и короткого замыкания в первичной электроцепи должна быть частью схемы электроснабжения</li> <li>- Источник питания может быть подключен к схеме электроснабжения здания через электророзетку или через контур освещения, а также напрямую через пакетный выключатель в щитке электроснабжения 1A / 1C</li> <li>- Гарантия действительна только в том случае, если монтаж выполнен специалистом согласно инструкции и с учетом местных предписаний</li> </ul>
LT	<ul style="list-style-type: none"> <li>- Maitinimo šaltinis su jungikliu turi būti įrengtas laisvą prieigą turinčioje vietoje</li> <li>- Apsauga nuo elektros šuolių ir trumpojo jungimo į pirminę grandinę turi būti elektros energijos tiekimo schemos dalimi</li> <li>- Maitinimo šaltinis gali būti prijungtas prie maitinimo grandinės per elektros lizdo arba per kontūrų apšvietimą, taip pat tiesiogiai per paketų jungiklio plokštę 1A / 1S</li> <li>- Garantija pripažįstama tik tuo atveju, jeigu montажą pagal instrukciją ir sutinkamai su vietinėmis normomis atliks atitinkamą kvalifikaciją ir koncesiją turintis asmuo.</li> </ul>
RO	<ul style="list-style-type: none"> <li>- Transformatorul trebuie montat intrun loc ușor accesibil</li> <li>- Circuitul pe care se montează transformatorul trebuie să aibă protecție la supratensiune și scurtcircuit</li> <li>- Garanția este acceptată numai pentru produsele montate conform instrucțiunilor de montaj, montaj executat numai de către un instalator autorizat.</li> </ul>

**Technické údaje, Properties, Technische Angaben, Techniczna specyfikacja, Технические данные, Techniniai duomenys, Specificații tehnice:**

Napájecí napětí, Napájacie napätie, Input, Betriebsspannung, Zasilanie, Питающее напряжение, Maitinimo įtampa, Tensiune intrare:	<b>230V AC; 50 Hz</b>
Výstupní napětí, Výstupné napätie, Output, Ausgangsspannung, Napięcie wyjściowe, Выходное напряжение, Išėjimo įtampa, Tensiune ieșire:	<b>9V DC (+5% , -10%)</b>
Krytí, Krytie, Covering, IP Code, Izolacja urządzenia, ИП предохранение, IP kodas, Protecție:	<b>IP 55</b>
Pracovní teplota, Pracovná teplota, Operating temperature, die Arbeitstemperatur, Temperatura pracy, Рабочая температура, Darbinė temperatūra, Temperatură de funcționare:	<b>10 °C - 35 °C</b>

Rozměry, Rozmery, Dimensions, Abmessungen, Rozmiary, Размеры, Dydis Dimensiuni (mm):



Instalace, Inštalácia, Instalacja, Installation, Схема включения и монтажа, Montavimo ir įjungimo schema, Instalare

