

9. Odstráňte zápachy z vašej rúry kombináciou šálky vody s džúsom a kožou z jedného citróna v hlbkej miske odolnej voči mikrovlnám, ohrievajte 5 minút. Dôkladne utrite rúru a vysušte jemnou handričkou.
10. Keď bude potrebné vymeniť osvetlenie rúry, spojte sa s predajcom, aby ho vymenil.
11. Rúru by ste mali čistiť pravidelne a odstraňovať akékoľvek zvyšky jedla. Keď rúru neudrżujete v čistote, môže to viesť poškodeniu (opotrebovaniu) povrchu, čo by mohlo nepriaznivo ovplyvniť životnosť spotrebiča a možno spôsobiť nebezpečenstvo.
12. Prosím, nezahadzujte tento spotrebič do domáceho koša na odpadky; mali by ste ho odovzdať do príslušného likvidačného strediska poskytnutého miestnym úradom.

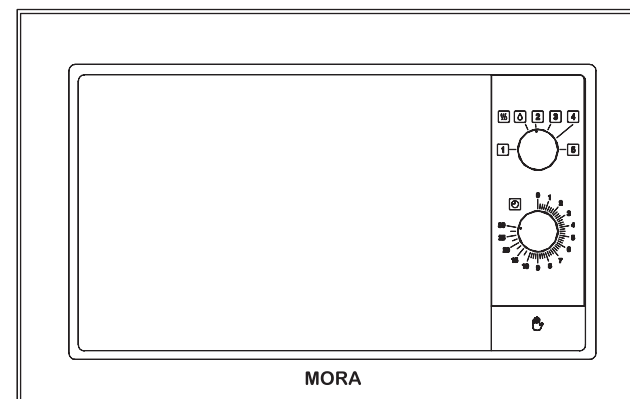


Tento spotrebič je označený v súlade s európskou smernicou 2002/96/EG o nakladaní s použitými elektrickými a elektronickými zariadeniami (waste electrical and electronic equipment - WEEE). Táto smernica stanoví jednotný európsky (EU) rámec pre spätný odber a recyklovanie použitých zariadení.

MORA

CZ

MIKROVLNNÁ TROUBA



Model: MHO-MT20

Příručka pro uživatele

Tyto pokyny si pečlivě přečtete dříve, než budete mikrovlnnou troubu instalovat a používat.
Do místa níže запиšte VÝROBNÍ Č., které najdete na štítku své mikrovlnné trouby. Tyto údaje si uschovejte k pozdějšímu nahlédnutí.
VÝROBNÍ Č.

BEZPEČNOSTNÍ OPATŘENÍ, KTERÁ ZABRÁNÍ MOŽNÉMU VYSTAVENÍ NADMĚRNÉ MIKROVLNNÉ ENERGII

1. Nepokoušejte se používat tuto mikrovlnnou troubu, když jsou otevřená dvířka, protože její používání s otevřenými dvířky by mohlo mít za následek vystavení škodlivému působení mikrovlnné energie. Je důležité, abyste nepoškodili ani neupravovali bezpečnostní blokovací systémy.
2. Nevkládejte žádné předměty mezi přední část trouby a dvířka a dbejte na to, aby se na částech trouby s těsněním nehromadily nečistoty nebo zbytky čistícího prostředku.
3. Nepoužívejte troubu, jestliže je poškozená. Je velmi důležité, aby se dvířka trouby náležitě zavírala a aby nedošlo k poškození následujících částí:
 - a. dvířek (prohnutí),
 - b. Závěsů dvířek a západek (poškození nebo uvolnění),
 - c. těsnění dvířek a těsnících ploch.
4. Troubu směji seřizovat a opravovat pouze řádně kvalifikovaní servisní pracovníci.

OBSAH

BEZPEČNOSTNÍ OPATŘENÍ, KTERÁ ZABRÁNÍ MOŽNÉMU VYSTAVENÍ NADMĚRNÉ MIKROVLNNÉ ENERGII.....	2
DŮLEŽITÁ BEZPEČNOSTNÍ UPOZORNĚNÍ.....	3
SPECIFIKACE.....	4
INSTALACE.....	4
RUŠENÍ RÁDIOVÝCH VLN	5
ZÁSADY VAŘENÍ V MIKROVLNNÉ TROUBĚ	5
POKYNY PRO UZEMNĚNÍ	5
NEŽ ZAVOLÁTE SERVIS	6
PRŮVODCE KUCHYŇSKÝMI NÁDOBAMI	6
NÁZVY ČÁSTÍ	7
OVLÁDACÍ PANEL.....	8
Přepínač výkonu/činnosti.....	8
Otočný přepínač časového spínače	8
Mikrovlnné vaření	8
PROVOZ	9
ČIŠTĚNÍ A OŠETŘOVÁNÍ	9

PREVÁDZKA

Na spustenie varného

1. Umiestnite jedlo do rúry a zatvorte dvere.
2. Otočte volič výkonu na voľbu úrovne výkonu.
3. Pomocou časovača nastavte dobu varenia.

POZNÁMKA:

Akonáhle otočíte volič času, rúra spustí varenie.

Keď volíte čas kratší ako 2 minúty, otočte

volič času za 2 minútu a potom vráťte ovládač na správny čas.

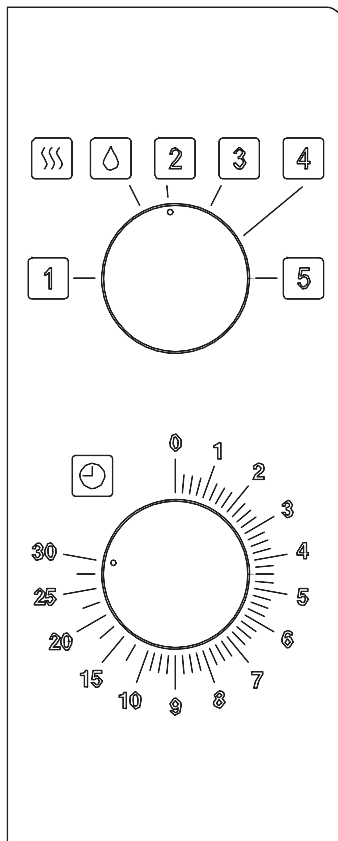
VÝTRAHA: VŽDY VRÁŤTE VOLIČ ČASU SPÄŤ NA NULU, ak jedlo vyberáte z rúry pred uplynutím nastaveného času, alebo keď

rúra nie je v prevádzke. Na zastavenie rúry v priebehu varenia, stlačte tlačidlo otvorenia dverí, alebo otvorte dvere rukoväťou.

ČISTENIE A UDRŽBA

1. Vypnite rúru a vyberte zástrčku zo zásuvky pred čistením.
2. Udržujte vnútro rúry čisté. Keď sa postriekané jedlo, alebo rozliate tekutiny udržiavajú na stenách rúry, utrite ich navlhčenou handrou. Môžete použiť jemný saponát, ak sa rúra veľmi znečistí.
3. Vonkajšie povrchy by ste mali čistiť navlhčenou handrou. Aby ste sa vyhli poškodeniu ovládacích častí vo vnútri rúry, nedovoľte vode stekať do ventilačných otvorov.
4. Utierajte dvere a okno z oboch strán, tesnenia dverí a príslušné časti často s navlhčenou handrou, aby ste odstránili mokré flaky, alebo striekance.
Nepoužívajte drsné čističe.
5. Udržujte ovládací panel suchý.
6. Vyčistite ho jemnou, navlhčenou handrou. Keď čistíte ovládací panel, nechajte dvere rúry otvorené, aby ste zabránili náhodnému zapnutiu rúry.
7. Ak sa vo vnútri rúry, alebo v jej okolí hromadí para utrite ju jemnou handričkou. To sa môže objaviť, keď mikrovlnnú rúru používate pri vysokej vlhkosti. A je to normálne.
8. Je potrebné občas odstrániť sklenený otočný tanier kvôli čisteniu. Umyte tanier v horúcej mydlovej vode, alebo v umývačke riadu.
9. Valčekový prstenec a dno rúry by ste mali čistiť pravidelne, aby ste sa vyhli nadmernému hluku. Jednoducho utrite dno rúry jemným saponátom. Valčekový prstenec môžete umývať v mydlovej vode, alebo v umývačke. Keď vyberáte valčekový prstenec, uistite sa, že ste ho vložili späť do správnej polohy.

OVLADACÍ PANEL



Ovládací panel pozostáva z dvoch ovládačov funkcií. Jeden je časovač a druhý ovládač výkonu.

Volič výkonu / činnosti

Použite tento ovládač na voľbu úrovne výkonu varenia. Je to prvý krok k spusteniu varenia.



Volič času

Ponúka viditeľné nastavenie časovania jednoduchým otočením palca, aby ste zvolili požadovanú dobu varenia až do 30 minút na každý varný cyklus.

Mikrovlnné varenie

Pre pravé mikrovlnné varenie existuje šesť úrovní výkonu, z ktorých vyberte jeden, ako najlepší, čo máte poruke.

Úroveň výkonu stúpa otáčaním ovládača v smere hodinových ručičiek. Úroveň výkonu môžeme klasifikovať nasledovne:

	Výstupný výkon	Popis
1	17%	NÍZKY
 	40%	ROZMRAZ
2	48%	STREDNE NÍZKY
3	66%	STREDNÝ
4	85%	STREDNE VYSOKÝ
5	100%	VYSOKÝ

DŮLEŽITÁ BEZPEČNOSTNÍ UPOZORNĚNÍ

Při používání elektrického spotřebiče je nutné dodržovat základní bezpečnostní opatření, včetně následujících:

VAROVÁNÍ: Aby se snížilo nebezpečí popálení, zásahu elektrickým proudem, vzniku požáru, zranění osob nebo vystavení nadměrnému množství mikrovlnné energie:

- Před používáním spotřebiče si přečtete všechny pokyny.
- Tento spotřebič používejte pouze k účelům, ke kterým je určen podle popisu v této příručce. V tomto spotřebiči nepoužívejte žíravé chemikálie ani páry. Tento typ trouby je určen konkrétně k ohřevu, vaření nebo sušení potravin. Není určen pro průmyslové nebo laboratorní účely.
- Nespouštějte troubu, když je prázdná.
- Nepoužívejte tento spotřebič, jestliže je poškozený napájecí kabel nebo zástrčka, jestliže nefunguje správně, je poškozený nebo spadl na zem. Jestliže je napájecí kabel poškozený, musí ho vyměnit výrobce, jeho servisní zástupce nebo jiná osoba s podobnou kvalifikací, aby se zabránilo vzniku nebezpečné situace.
- VAROVÁNÍ:** Děti smějí troubu používat bez dozoru pouze tehdy, když jsou náležitě poučené o bezpečném používání trouby a chápou nebezpečí plynoucí z nesprávného používání.
- Aby se snížilo nebezpečí požáru uvnitř trouby:
 - Při ohřívání potravin v plastové nebo papírové nádobě troubu často kontrolujte, aby nedošlo ke vznícení.
 - Před vložením do trouby odstraňte z papírových nebo plastových sáčků kovové uzavírací spony.
 - Jestliže zpozorujete kouř, vypněte spotřebič nebo vytáhněte zástrčku ze zásuvky a ponechte dvířka trouby uzavřená, aby se uhasily plameny.
 - Nepoužívejte pracovní prostor trouby ke skladování. Pokud troubu nepoužíváte, nenechávejte uvnitř papírové předměty, nádoby ani potraviny.
- VAROVÁNÍ:** Kapaliny nebo jiné potraviny se nesmějí ohřívát v uzavřených nádobách, protože ty jsou náchylné k výbuchu.

- Mikrovlnné ohřívání nápojů může způsobit opožděný výbušný var, proto buďte při manipulaci s nádobou opatrní.
- Potraviny v troubě nesmažte. Horký olej může poškodit části trouby a nádobí, a dokonce může mít za následek popálení pokožky.
- Vejsce ve skořápkách a celá natvrdo uvařená vejce se nesmějí v mikrovlnných troubách ohřívát, protože mohou vybuchnout, a to i po ukončení mikrovlnného ohřívání.
- Potraviny se silnou slupkou, jako jsou brambory, celé dýně, jablka a kaštiny, před vařením propíchněte.
- Obsah kojeneckých lahví a sklenic s dětskou výživou je nutné před podáváním promíchat nebo protřepat a zkontrolovat teplotu, aby nedošlo k popálení.
- Kuchyňské nádoby může být v důsledku tepla přeneseného z ohřívání potravin horké. Pro manipulaci s takovým nádobím je třeba používat chňapky.
- Zkontrolujte nádoby, abyste se přesvědčili o tom, že je vhodné pro použití v mikrovlnné troubě.
- VAROVÁNÍ:** Pro kohokoliv s výjimkou zaškolených osob je provádění jakýchkoliv údržbových činností nebo oprav, zahrnující odstranění jakéhokoliv krytu, který zajišťuje ochranu před účinky mikrovlnné energie, nebezpečné.
- Tento výrobek je ISM zařízením skupiny 2 třídy B. Definice skupiny 2, která zahrnuje veškerá ISM (průmyslová, vědecká a zdravotnická) zařízení, v nichž se vysokofrekvenční energie záměrně generuje a/nebo používá ve formě elektromagnetického zařízení pro zpracování materiálu, a elektrojskrová zařízení. Pokud jde o zařízení třídy B, je to zařízení vhodné pro použití v domácnostech a v podnicích přímo připojených k síti se zdrojem nízkého napětí, která zásobuje budovy využívané k obytným účelům.

17. Tento spotřebič není určen pro osoby (včetně dětí) se sníženou fyzickou, smyslovou nebo mentální schopností ani pro osoby s nedostatkem zkušeností a znalostí, pokud nejsou pod dozorem osoby zodpovědné za jejich bezpečnost nebo pokud jim tato osoba nevydává pokyny týkající se používání tohoto spotřebiče.

18. Je třeba dohlížet na to, aby si děti s tímto spotřebičem nehrály.

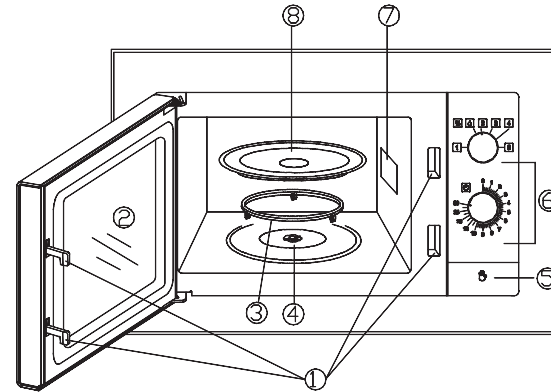
SPECIFIKACE

Spotřeba elektrické energie:	230 V, 50 Hz, 1 400 W (mikrovlny)
Jmenovitý mikrovlnný výkon:	900 W
Provozní kmitočet:	2 450 MHz
Vnější rozměry:	324 mm (V) x 483 mm (Š) x 378 mm (H)
Rozměry vnitřního prostoru trouby:	220 mm (V) x 340 mm (Š) x 320 mm (H)
Objem trouby:	23 litrů
Čistá hmotnost:	Přibližně 13,6 kg

INSTALACE

- Ujistěte se, že jste z vnitřního prostoru trouby odstranili veškerý obalový materiál.
- VAROVÁNÍ:** Zkontrolujte, jestli trouba není nějakým způsobem poškozená, například jestli nejsou dvířka trouby špatně usazená nebo promáčknutá, jestli není poškozené těsnění dvířek a dalších částí, jestli nejsou zničené nebo uvolněné závěsy dvířek a západky a jestli na vnitřku trouby nebo na dvířkách nejsou promáčknutí. Jestliže zjistíte jakékoliv poškození, troubu nepoužívejte a kontaktujte kvalifikované servisní pracovníky.
- Tato mikrovlnná trouba musí být umístěna na rovném, stabilním povrchu, který unese hmotnost jak trouby, tak nejtěžší potraviny, kterou pravděpodobně budete v troubě vařit.
- Troubu neumísťujte blízko tepelných zdrojů, na místa se zvýšenou vlhkostí nebo do blízkosti hořlavých materiálů.
- Aby trouba fungovala správně, musí být zajištěno dostatečné proudění vzduchu. Ponechte volný prostor 20 cm nad horním povrchem trouby, 10 cm za její zadní částí a 5 cm po obou stranách. Nezakrývejte ani neblokujte žádné otvory na spotřebiči. Neodstraňujte nožky trouby.
- Troubu nepoužívejte bez instalovaného skleněného talíře, otočného nosiče na válečcích a hřídele ve správné poloze.
- Ujistěte se, že napájecí kabel není poškozený, vedený pod troubou nebo v kontaktu s jakýmkoliv horkými či ostrými povrchy.
- Zásuvka elektrického proudu musí být snadno přístupná, aby bylo možné napájecí kabel v případě nutnosti snadno vytáhnout.
- Troubu nepoužívejte venku.

NÁZVY ČÁSTÍ



- Bezpečnostný uzáver dverí
- Okno dverí
- Valčekový prstenec
- Hriadel
- Tlačidlo na otvorenie dverí
- Ovládací panel
- Vlnovod
- Sklenený tanier

KÝM ZAVOLATE SERVIS

Ak rúra nepracuje správne:

1. Overte zástrčku, aby ste sa uistili, či je rúra bezpečne zastrčená v zásuvke. Ak nie, vyberte zástrčku zo zásuvky, počkajte 10 sekúnd a zasuňte ju bezpečne znovu.
2. Skontrolujte vypálenú poisťku v obvode, alebo prepnutý prerušovač hlavného obvodu. Ak vyzerá, že pracuje správne, otestujte zásuvku s iným spotrebičom.
3. Skontrolujte ovládací panel, aby ste sa uistili,

že je naprogramovaný správne a časovač nastavený.

4. Skontrolujte dvere, aby ste sa uistili, že sú bezpečne zatvorené bezpečnostnou zámkou. Inak nebude do rúry prúdiť mikrovlnná energia.

AK ŽIADNY Z VYŠŠIE UVEDENÝCH OPRAVNÝCH RÁD NEVYRIEŠI SITUÁCIU, POTOM SA SPOJTE S KVALIFIKOVANÝM TECHNIKOM. NEPOKÚŠAJTE SA NASTAVOVAŤ, ALEBO OPRAVOVAŤ RÚRU SAMI.

POKYNY K RIADU

1. Ideálny materiál pre riad vhodný pre mikrovlny je prepúšťajúci mikrovlny, ktorý umožňuje prenikať energii cez nádobu, aby ohriala jedlo.
2. Mikrovlny nemôžu preniknúť do kovu, takže kovové nádoby, alebo riad s kovovými dekoráciami by ste nemali používať.
3. Nepoužívajte výrobky z recyklovaného papiera pre mikrovlnné varenie, pretože môžu obsahovať malé úlomky kovu, ktoré môžu

vyvolať iskry a / alebo oheň .

4. Odporúčajú sa okrúhle / oválne nádoby, nie hranaté / podlhovasté.
5. Úzke odrezky hliníkovej fólie môžete použiť, aby ste zabránili prevareniu odkrytých oblastí. Ale buďte opatrní, aby ste jej nepoužili príliš veľa a udržujte vzdialenosť 2,54 cm medzi fóliou a vnútrom rúry.

Zoznam nižšie je základnou pomôckou, aby ste zvolili správny riad.

RIAD	MIKROVLNY
Tepelne odolné sklo	Áno
Tepelne neodolné sklo	Nie
Tepelne odolná keramika	Áno
Plastový riad pre mikrovlny	Áno
Kuchynský papier	Áno
Kovová tácka	Nie
Kovový stojan	Nie
Hliníková fólia & Nádoba z fólie	Nie

RUŠENÍ RÁDIOVÝCH VLN

Při používání trouby může dojít k rušení vašeho rádia, televize nebo podobného zařízení.

Jestliže dojde k rušení, lze jej omezit nebo odstranit přijetím následujících opatření:

1. Udržováním dvířek a těsnicí plochy trouby v čistotě.
2. Přesměrováním přijímací antény rádia nebo televize.

3. Přemístěním mikrovlnné trouby vzhledem k přijímači.

4. Přesunutím mikrovlnné trouby dále od přijímače.

5. Zapojením mikrovlnné trouby do jiné zásuvky, aby mikrovlnná trouba a přijímač byly každý na jiném vedlejším okruhu.

ZÁSADY VAŘENÍ V MIKROVLNNÉ TROUBĚ

1. Potraviny pečlivě připravte. Nejsilnější kusy potravin umístěte po obvodu nádoby.
2. Věnujte pozornost době vaření. K vaření použijte nejkratší uvedené doby, které v případě potřeby prodloužíte. Z přehřátých potravin se může kouřit nebo se mohou vznítit.
3. Potraviny musejí být při vaření zakryté. Zakrytí potravin brání v rozstříkávání a napomáhá k rovnoměrnému vaření.

4. Abyste urychlili přípravu potravin, jako jsou kuřata a hamburgery, během vaření je jednou obraťte. Velké kusy potravin, jako jsou pečené, musejí být obráceny nejméně jednou.

5. Potraviny, jako jsou karbanátky, v polovině doby vaření přerovnejte shora dolů a od středu nádoby k jejím okrajům.

POKYNY PRO UZEMNĚNÍ

Tento spotřebič musí být uzemněn. Tato trouba je vybavena napájecím kabelem, který má uzemňovací vodič s uzemňovací zástrčkou. Zástrčka musí být připojena ke stěnové zásuvce, která je náležitě nainstalovaná a uzemněná. V případě vzniku elektrického zkratu snižuje uzemnění nebezpečí zásahu elektrickým proudem tím, že poskytuje únikový vodič pro elektrický proud. Doporučujeme, aby byla trouba připojena k samostatnému elektrickému obvodu. Používání vysokého napětí je nebezpečné a může vést ke vzniku požáru nebo jiné nehody, která bude mít za následek poškození trouby.

VAROVÁNÍ: Nesprávné použití uzemňovací zástrčky může vést k nebezpečí zásahu elektrickým proudem.

Poznámka:

1. Pokud budete mít jakékoliv dotazy týkající se uzemnění nebo pokynů k elektrickému systému, poraďte se s kvalifikovaným elektrikářem nebo opravářem.
2. Výrobce ani prodejce nepřijme žádnou zodpovědnost za jakékoliv poškození trouby nebo zranění osob, které vznikne v důsledku nedodržení správného postupu při elektrickém zapojování.

Jednotlivé vodiče v tomto kabelu jsou označeny barevně:

Zelenožlutý = UZEMNĚNÍ
Modrý = NULOVÝ VODIČ
Hnědý = FÁZE

NEŽ ZAVOLÁTE SERVIS

Jestliže mikrovlnná trouba nefunguje:

1. Ujistěte se, že je trouba bezpečně připojena k elektrické síti. Jestliže není, odpojte zástrčku ze zásuvky, počkejte 10 sekund a zapojte ji zpět bezpečně do zásuvky.
2. Zkontrolujte, zda nedošlo ke spálení pojistky nebo k vypnutí hlavního jističe. Jestliže je vše v pořádku, vyzkoušejte elektrickou zásuvku pomocí jiného spotřebiče.
3. Ujistěte se, že jste naprogramovali ovládací panel správně a že je nastaven časový spínač.

4. Zkontrolujte, zda jsou dvířka trouby dobře zavřená a zajištěná bezpečnostním blokovacím systémem.

Jinak se mikrovlnná energie do trouby nedostane.

JESTLIŽE VÝŠE UVEDENÁ OPATŘENÍ NEPOMOHOU, POTOM SE OBRAŤTE NA KVALIFIKOVANÉHO TECHNIKA. NESNAŽTE SE SEŘIZOVAT NEBO OPRAVOVAT MIKROVLNNOU TROUBU SAMI.

PRŮVODCE KUCHYŇSKÝMI NÁDOBAMI

1. Ideální materiál pro mikrovlnné nádoby propouští mikrovlny, což dovoluje průchod energie nádobou a ohřev potravin.
2. Mikrovlny nemohou procházet kovem, takže byste neměli používat kovové nádoby nebo mísy s kovovým okrajem.
3. Při mikrovlnném vaření nepoužívejte výrobky z recyklovaného papíru, protože mohou obsahovat malé kovové částice, které mohou způsobit jiskření a/nebo požár.
4. Doporučujeme používat raději kulaté/oválné nádoby než čtvercové/obdélníkové, protože potraviny v rozích mají sklon k převaření.
5. Abyste zabránili převaření odkrytých oblastí, můžete použít úzké pásky hliníkové fólie. Dbejte ale na to, abyste nepoužili příliš velké pásky a dodržujte vzdálenost 1 palce (2,54 cm) mezi fólií a vnitřními stěnami trouby.

Niže je uveden obecný návod, který vám pomůže vybrat správné nádoby.

NÁDOBI	MIKROVLNY
Žárovzdorné sklo	Ano
Normální sklo	Ne
Žárovzdorná keramika	Ano
Plastové nádoby pro mikrovlnné trouby	Ano
Kuchyňský papír	Ano
Kovový podnos	Ne
Kovový stojan	Ne
Hliníková fólie a nádoby z fólie	Ne

RUŠENIE CUDZÍM VYSIELAČOM

Prevádzka mikrovlnnej rúry môže spôsobiť rušenie vášho rádia, TV, alebo podobných zariadení.

Keď sa rušenie objaví, môžete ho zmenšiť, alebo odstrániť nasledujúcimi opatreniami:

1. Vyčistite dvere a povrch tesnenia rúry.
2. Prestavte prijímaciu anténu rádia alebo

televízie.

3. Premiestnite mikrovlnnú rúru s ohľadom na prijímač.
4. Posuňte mikrovlnnú rúru mimo prijímač.
5. Zasuňte mikrovlnnú rúru do inej zásuvky tak, aby mikrovlnná rúra a prijímač boli v iných elektrických okruhoch.

ZÁSADY MIKROVLNNEHO VARENIA

1. Rozložte jedlo starostlivo. Umiestnite najhrubšie oblasti smerom von z nádoby.
2. Kontrolujte dobu varenia. Varte čo možno najkratšie, a ak je to potrebné, pridajte čas. Moc prevarené jedlo môže dymiť, alebo sa vznietiť.
3. Jedlo počas varenia prikryte. Pokrievky zabraňujú striekaniu a pomáhajú jedlu uvariť sa rýchlejšie.
4. Jedlo počas mikrovlnného varenia raz otočte na urýchlenie varenia takých jedál ako kurča a hamburgery. Veľké výrobky ako bravčové mäso musíte otočiť najmenej raz.
5. Preusporiadajte jedlá ako karbonátky v polovici doby varenia zhora nadol a zo stredu nádoby von.

POKYNY K UZEMNENIU

Tento spotrebič musí byť uzemnený. Táto rúra je vybavená káblom s uzemňovacím drôtom s uzemňovacou zástrčkou. Musíte ho založiť do zástrčky v stene, ktorá je správne nainštalovaná a uzemnená. V prípade skratu, uzemnenie zníži riziko úrazu elektrickým prúdom poskytnutím únikového drôtu elektrického prúdu. Odporúča sa rúru zapojiť do samostatného okruhu. Použitie vysokého napätia je nebezpečné a môže spôsobiť požiar, alebo inú nehodu, ktorá poškodí rúru.

UPOZORNENIE: Nesprávne použitie uzemňovacej zástrčky môže spôsobiť riziko úrazu el. prúdom.

Poznámka:

1. Ak máte akékoľvek otázky o uzemnení, alebo elektrickým pokynom, spojte sa s kvalifikovaným elektrikárom, alebo servisným technikom.
2. Ani výrobca, ani predajca nie sú zodpovední za poškodenie rúry, alebo zranenia osôb vyplývajúce z nedodržania postupov pripojenia elektrickej energie.

Vodiče v tomto kábli sú zafarbené podľa nasledujúceho kľúča:

Zelený a Žltý = ZEM

Modrý = NULÁK

Hnedý = ŽIVÝ

pripojených na napájaciu sieť s nízkym napätím, ktorá je dodávaná pre domáce účely.

17. Tento spotrebič nie je určený na použitie osobami (vrátane detí) so zníženými fyzickými, zmyslovými, alebo duševnými schopnosťami, alebo s nedostatkom

skúseností a znalostí, iba pod dohľadom, alebo po zaškolení ohľadom používania spotrebiča osobami zodpovednými za ich bezpečnosť.

18. Deti by ste mali dohliadať, aby sa nehrali so spotrebičom.

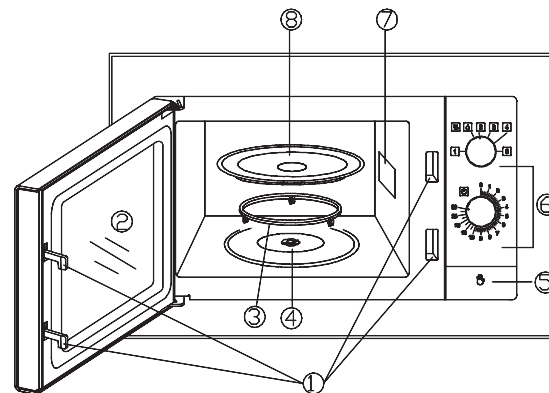
TECHNICKÉ ÚDAJE

Spotreba energie:	230V,50Hz, 1400W(Mikrovlny)
Menovitý mikrovlnný výstupný výkon:	900W
Prevádzková frekvencia:	2450MHz
Vonkajšie rozmery:	324mm(V)×483mm(Š)×378mm(H)
Rozmery vnútra rúry:	220mm(V)×340mm(Š)×320mm(H)
Objem rúry:	23Litrov
Čistá váha:	Približne13.6 kg

INŠTALÁCIA

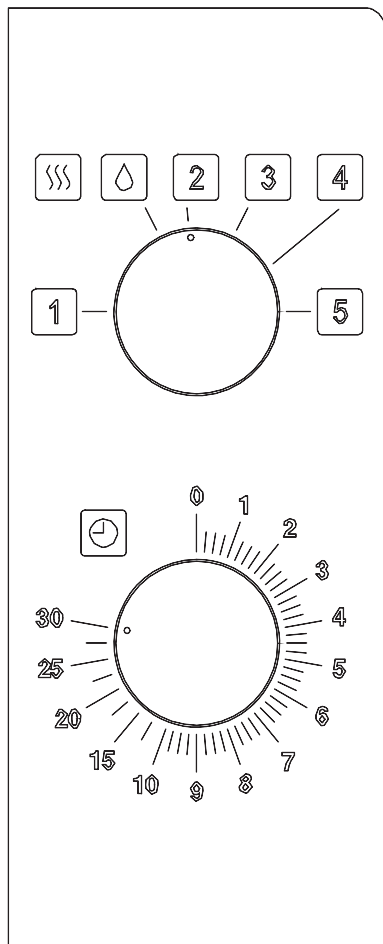
1. Uistite sa, že sú odstránené všetky materiály z vnútra rúry.
2. UPOZORNENIE: Skontrolujte, či nie je rúra poškodená, ako je skrivenie, alebo ohnutie dverí, zlomené, alebo uvoľnené závesy či západky dverí záhyby vo vnútri rúry, alebo na dverách. Ak je rúra poškodená, neprevádzkujte rúru a spojte sa s kvalifikovaným servisným personálom.
3. Túto mikrovlnnú rúru musíte umiestniť na rovný, stabilný povrch, aby udržal jej váhu a ťažšie jedlá varte v rúre.
4. Neumiestňujte rúru do oblastí, kde sa tvorí teplo, vlhko, alebo vysoká vlhkosť, alebo v blízkosti horľavých materiálov.
5. Pre správne fungovanie musí mať rúra dostatočné vetranie. Uvoľnite 20 cm miesta nad rúrou, 10 cm vzadu a 5 cm na oboch bokoch. Nezakrývajte, alebo nezablokujte žiadne otvory na spotrebiči. Neodstraňujte nožičky.
6. Nepoužívajte rúru bez skleneného podnosu, držiaku otáčania, a hriadeľa na ich správnych miestach.
7. Uistite sa, že sieťový kábel nie je poškodený nenachádza sa pod rúrou, alebo nie je vedený ponad žiadny horúci, alebo ostrý predmet.
8. Zásuvka musí byť ľahko dostupná, aby ste ju mohli ľahko odpojiť v prípade poruchy.
9. Nepoužívajte rúru v prírode.

NÁZVY ČÁSTÍ



1. Systém bezpečnostného zámku dverí
2. Okénko trouby
3. Prstenec s válečky
4. Hriadel
5. Tlačítko pro uvoľnění dvířek
6. Ovládací panel
7. Vedení vln
8. Skleněný talíř

OVLÁDACÍ PANEL



Ovládací panel se skládá ze dvou funkčních ovladačů. Jedním je otočný přepínač časovacího spínače a druhým je otočný přepínač výkonu.

PŘEPÍNAČ VÝKONU/ČINNOSTI

Tento přepínač se používá k nastavování úrovně výkonu při vaření. Jde o první krok, kterým se zahajuje vaření.

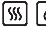

OTOČNÝ PŘEPÍNAČ ČASOVÉHO SPÍNAČE

Nabízí vizuální nastavování časového spínače snadným otočením palcem pro výběr požadované doby až do 30 minut na každé vaření.

MIKROVLNNÉ VAŘENÍ

Pokud jde o čisté mikrovlnné vaření, existuje šest úrovní výkonu, z nichž můžete vybrat jednu, která nejlépe vyhovuje dané činnosti.

Úroveň výkonu se zvyšuje otáčením přepínače po směru hodinových ručiček. Úrovně výkonu lze klasifikovat následovně:

	Výkon	Popis
1	17 %	NÍZKÝ
 	40 %	ROZMRAZOVÁNÍ
2	48 %	STŘEDNĚ NÍZKÝ
3	66 %	STŘEDNÍ
4	85 %	STŘEDNĚ VYSOKÝ
5	100 %	VYSOKÝ

DOLEŽITÉ BEZPEČNOSTNÉ POKYNY

Pri používaní elektrického spotrebiča by ste mali dodržiavať základné bezpečnostné predpisy, vrátane nasledovných:

UPOZORNENIE: Aby ste znížili riziko popálenia, úrazu el. prúdom, požiaru, zranenia osôb, alebo riziko vystavenie nadmernej mikrovlnnej energii:

1. Prečítajte si všetky pokyny pred používaním spotrebiča.
2. Používajte tento spotrebič iba na to, na čo je určený, čo je popísané v tomto návode. Nepoužívajte chemické látky spôsobujúce koróziu, alebo paru v tomto spotrebiči. Tento typ rúry je špeciálne navrhnutý na ohrievanie, varenie, alebo sušenie jedla. Nie je navrhnutý pre priemyselné, alebo laboratórne účely.
3. Neprevádzkujte rúru, keď je prázdna.
4. Nepoužívajte spotrebič, ak má poškodený kábel, alebo zástrčku, ak nepracuje správne, alebo bol poškodený, alebo spadol. Ak je poškodený elektrický kábel, musí byť vymenený výrobcom, alebo jeho servisným technikom, alebo podobne kvalifikovanou osobou, aby ste sa vyhli nebezpečenstvu
5. **UPOZORNENIE:** Nedovoľte deťom používať rúru bez dozoru, alebo bez príslušného poučenia, aby boli schopné používať rúru bezpečne a chápali nebezpečenstvá pri nesprávnom použití.
6. Na zníženie rizika požiaru vo vnútri rúry:
 - ☞ Keď ohrievate jedlo v umelohmotných, alebo papierových nádobách, kontrolujte rúru častejšie, kvôli možnému vznieteniu.
 - ☞ Odstráňte zvitky drôtov z papierových, alebo umelohmotných vrecúšok pred umiestnením do rúry.
 - ☞ Ak sa objaví dym, vypnite spotrebič, alebo ho odpojte od el. siete a nechajte dvere zatvorené, aby sa uhasil oheň.
 - ☞ Nevyužívajte vnútro rúry na uskladňovacie účely. Nenechávajte papierové výrobky, varné nádoby, alebo jedlo v rúre, keď sa nepoužíva.
7. **UPOZORNENIE:** Tekuté, alebo iné jedlo

nesmiete ohrievať v zapečatených nádobách, pretože môžu ľahko explodovať.

8. Mikrovlnný ohrev nápojov môže spôsobiť spomalené vyvretie, preto používajte nádoby opatrne.
9. Nevypražajte jedlo v rúre. Horúci olej môže poškodiť časti rúry a riadov a dokonca spôsobiť popálenie.
10. Vajcia v škrupine a celé natvrdo uvarené vajcia by ste nemali ohrievať v mikrovlnných rúrach, pretože môže explodovať, aj keď je už mikrovlnné ohrievanie ukončené.
11. Prepichnete jedlá s hrubou kožou, ako zemiaky, celé dyne, jablká a gaštaný pred varením.
12. Obsah fľaš pre konjencov a detské poháre by ste mali zamiešať, alebo zatrasť a teplotu skontrolovať predtým, než ich podáte deťom, aby ste sa vyhli popáleniam.
13. Riad na varenie sa môžu zohriať vďaka prenášanému teplu od zohriateho jedla. Pri narábaní s riadom môžu byť potrebné rukavice.
14. Riady by ste mali skontrolovať, aby ste sa uistili, že sú vhodné pre mikrovlnnú rúru.
15. **UPOZORNENIE:** Je nebezpečné pre akúkoľvek inú osobu, okrem vyškolenej osoby, vykonávať akýkoľvek servis, alebo opravy, ktoré vyžadujú odstránenie krytu, ktorý chráni proti vystaveniu mikrovlnnej energie.
16. Tento výrobok je v skupine 2 triedy B ISM zariadení. Popis skupiny 2, ktorá obsahuje všetky ISM zariadenia (priemyselné, vedecké a medicínske výrobky), v ktorých sa úmyselne tvorí a / alebo používa vysokofrekvenčná energia vo forme elektromagnetického žiarenia na opracovanie materiálu a elektroiskrové zariadenia. Zariadenia triedy B sú vhodné na inštaláciu v domácnostiach a v bydliskách priamo

AKO SA VYHNÚŤ MOŽNÉMU VYSTAVENIU NADMERNEJ MIKROVLNNEJ ENERGII

1. Nepokúšajte sa túto rúru používať s otvorenými dverami. pretože otvorenie dverí môže spôsobiť škodlivé vystavenie mikrovlnnej energie. Je dôležité nebrániť, alebo úmyselne nemanipulovali s bezpečnostnými zámkami.
2. Nevkladajte žiadny predmet medzi predný kryt dverí a dvere, alebo nedovoľte hromadiť nečistotu, alebo čistič na povrchoch tesnení.
3. Nepoužívajte rúru, ak je poškodená. Je veľmi dôležité, aby dvere rúry boli správne zatvorené a aby neboli poškodenia na
 - a. Dvere (zakrivenie),
 - b. Záves a západka zámku (zlomenie alebo uvoľnenie),
 - c. Tesnenie dverí alebo jeho povrchy.
4. Rúru by mal nastavovať, alebo opravovať iba na to vyškolení servisní technik.

OBSAH

AKO SA VYHNÚŤ MOŽNÉMU VYSTAVENIU NADMERNEJ MIKROVLNNEJ ENERGII.....	2
DÔLEŽITÉ BEZPEČNOSTNÉ POKYNY	3
TECHNICKÉ ÚDAJE.....	4
INŠTALÁCIA.....	4
RUŠENIE CUDZÍM VYSIELAČOM.....	5
ZÁSADY MIKROVLNNEHO VARENIA.....	5
POKYNY K UZEMNENIU.....	5
KÝM ZAVOLÁTE SERVIS.....	6
POKYNY K RIADU.....	6
NÁZVY ČASTÍ.....	7
OVLÁDACÍ PANEL.....	8
Volič výkonu / činnosti.....	8
Volič času.....	8
Mikrovlnné varenie.....	8
PREVÁDZKA.....	9
ČISTENIE A ÚDRŽBA	9

PROVOZ

Jestliže chcete zahájit vaření:

1. Vložte jídlo do trouby a zavřete dvířka.
2. Nastavte přepínač výkonu na požadovanou úroveň.
3. Pomocí přepínače časového spínače nastavte dobu vaření. **POZNÁMKA:**

Jakmile otočíte časovacím knoflíkem, trouba začne vařit.

Jestliže chcete vařit po dobu kratší než 2 minuty, otočte přepínačem za značku 2 minut a pak ho vraťte na správný čas.

UPOZORNĚNÍ: ČASOVÝ PŘEPÍNAČ VŽDY VRAŤTE ZPĚT DO

NULOVÉ POLOHY, jestliže jídlo vyndáte z trouby před ukončením nastavené doby vaření, nebo když troubu nepoužíváte. Jestliže chcete troubu během vaření zastavit, stiskněte tlačítko pro otevření dvířek nebo otevřete dvířka s použitím madla dvířek.

ČIŠTĚNÍ A OŠETŘOVÁNÍ

1. Před čištěním trouby vypněte a vytáhněte zástrčku napájecího kabelu ze stěnové zásuvky.
2. Udržujte vnitřek trouby v čistotě. Pokud jsou stěny trouby znečištěné přilnutými zbytky potravin nebo rozlitými tekutinami, otřete je vlhkým hadříkem. Jestliže je trouba silně znečištěná, můžete použít slabý roztok čistícího prostředku. Vyvarujte se používání sprejů a jiných silných čistících prostředků, mohlo by dojít ke změně odstínu, poškrábání nebo vyblednutí povrchu dvířek.
3. Vnější povrchy je třeba čistit vlhkým hadříkem. Aby nedošlo k poškození provozních částí uvnitř mikrovlnné trouby, nesmí se do větracích otvorů dostat voda.
4. Dvířka a okénko z obou stran, těsnění dvířek a přilehlé části otírejte často vlhkým hadříkem, abyste odstranili všechny skvrny nebo stříkance. Nepoužívejte abrazivní čistící prostředek.
5. Dbejte na to, aby nedošlo ke zvlhnutí ovládacího panelu.
Čistěte ho měkkým vlhkým hadříkem. Při čištění ovládacího panelu nechte dvířka trouby otevřená, aby nedošlo k náhodnému zapnutí trouby.
6. Jestliže dojde k zamlžení vnitřní nebo vnější strany dvířek trouby, otřete je měkkým hadříkem. Tento jev se může objevit, když se mikrovlnná trouba používá v prostředí se zvýšenou vlhkostí. Jde o běžný jev.
7. Občas je nutné vyjmout skleněný talíř a očistit ho. Talíř umyjte v teplé pěnivé vodě nebo v myčce na nádobí.
8. Otočný prsteneček a spodní stranu trouby je nutné pravidelně čistit, aby se zamezilo nadměrnému hluku. Spodní plochu trouby jednoduše čistěte slabým roztokem čistícího prostředku. Otočný prsteneček můžete vyčistit ve slabé pěnivé vodě nebo v myčce na nádobí. Při vyjímání otočného prstence z vnitřku trouby za účelem čištění dejte pozor, abyste ho umístili zpět do správné polohy.

9. K odstranění zápachu z trouby umístěte do mikrovlnné trouby šálek vody s citronovou šťávou a kůrou a nechte ho vařit v mikrovlnném režimu po dobu 5 minut. Vytřete a vysušte vnitřní prostor trouby měkkým hadříkem.
10. Jestliže je třeba vyměnit osvětlení trouby, obraťte se laskavě na prodejce, aby provedl jeho výměnu.
11. Troubu je třeba pravidelně čistit a odstraňovat jakékoliv zbytky potravin. Neudržování trouby v čistotě by mohlo vést ke zhoršení stavu povrchu, což by mohlo nepříznivě ovlivnit životnost spotřebiče a případně vést k nebezpečné situaci.
12. Nelikvidujte tento spotřebič společně s domácím odpadem; jeho likvidaci je třeba provést v určeném sběrném středisku, které zajišťují místní úřady.

MORA

SK

MIKROVLNNÁ RÚRA



Model: MHO-MT20

Návod na obsluhu

Prečítajte si, prosím, pozorne tento návod na obsluhu pred inštaláciou rúry.
Poznačte si dole sériové číslo SERIAL NO., ktoré sa nachádza na typovom štítku na vašej rúre a uchovajte si tieto údaje pre budúce použitie.
SERIAL NO.