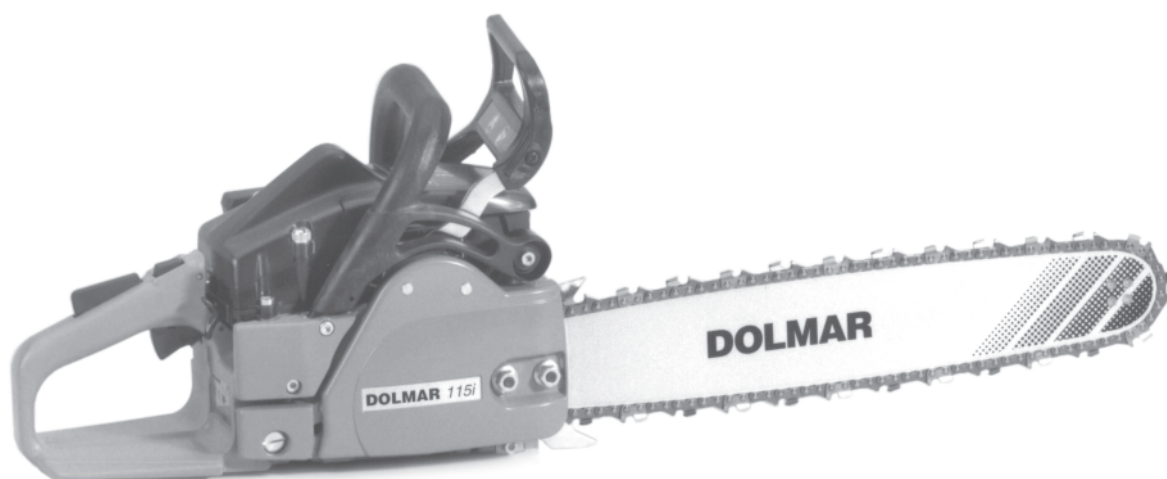


Návod k obsluze

Pozor:

Před prvním použitím přečtěte pečlivě tento návod a dbejte bezpodmínečně bezpečnostních předpisů!
Tento návod pečlivě uschovejte!



**109, 109 HappyStart
110i, 110i H
111, 115
115, 115 H, 115i, 115i H**

<http://www.dolmar.com>

DOLMAR



Srdečně děkujeme za Vaši důvěru!

Blahopřejeme Vám k Vaší nové motorové pile DOLMAR a doufáme, že budete s tímto moderním strojem spokojeni.

Motorové pily DOLMAR jsou zvláště lehké, snadno ovladatelné s vysokým výkonem, příznivou hmotností na jednotku výkonu motoru a širokým, užitečným okruhem počtu obrátek.

Válec s nikasilovou vrstvou zaručuje dlouhou životnost, stejně tak jako kliková skříň ze slitiny magnésia. Pevné a jednoduché ovládání vybavené kovovou zubatou opěrkou, zaručuje vysokou bezpečnost a užitnou hodnotu stroje.

Automatické mazání řetězu s olejovým čerpadlem s možností regulování množství oleje, elektronické zapalování bez údržby, antivibrační systém a ergonomicky tvarovaná držadla jsou prvky, které se starají o komfort obsluhy a zmenšují námahu při práci.

Bezpečnostní vybavení motorových pil DOLMAR odpovídá nejnovějším poznatkům techniky a splňuje všechny národní a mezinárodní bezpečnostní předpisy. Zahrnuje chrániče rukou na obou držadlech, blokování páky plynu, záchytný čep řetězu, bezpečnostní řetěz a brzdu řetězu, která může být aktivována jak ručně tak automaticky v důsledku akcelarace při zpětném rázu lišti (kickback).

V přístroji jsou uplatněny následující bezpečnostní předpisy: US 4465440, US 5411382, EP 0236858, EP 0560201, GBM 8710075, GBM 8809928, GBM 9203378, GBM 29616652.

Abychom všdli zaručili optimální funkci a výkon Vaší motorové pily a také zaručili Vaší osobní bezpečnost, prosíme Vás:

Přečtěte si před prvním použitím pečlivě tento návod a dbejte bezpodmínečně bezpečnostních předpisů. Při nedodržení může dojít k nebezpečným poraněním ohrožujícím život!



Prohlášení o přizpůsobení požadavkům EU

Podepsaní Junzo Asada a Rainer Bergfeld, zplnomocnění DOLMAR GmbH, prohlašují, že zařízení značky DOLMAR,

Typ: číslo zkušebního potvrzení EU:

109 (032) **K-EG 202**

110i (020) **K-EG 203**

111 (026) **K-EG 204**

115 (027) **K-EG 205**

vyrobené DOLMAR GmbH, Jenfelder Str. 38, D-22045 Hamburg, odpovídají základním požadavkům bezpečnosti a ochrany zdraví příslušných směrnic EU:

Směrnice EU-pro stroje 98/37/ EG, Směrnice EU-EMV pro stroje 89/336/ EWG (změněna 91/263 EWG, 92/31 EWG a 93/68 EWG), Hlukové emise 2000/14/EG.

K dodržení požadavků těchto předpisů EU byly použity následující normy: EN 608, CISPR 12, EN 50082-1, DIN VDE 0879 T1.

Posuzovací řízení o přizpůsobení požadavkům EU 2000/14/ EG bylo provedeno podle přílohy V. Naměřená hladina akustického výkonu činí (Lwa) 112 dB(A). Zaručená hladina akustického výkonu činí (Ld) 113 dB(A).

Zkouška konstrukčního vzoru EU podle 98/37/EG byla provedena firmou: DPLF (Deutsche Prüfstelle für Land- und Forsttechnik), Prüf- und Zertifizierungsstelle, Weißensteinstraße 70/72, D-34131 Kassel.

V Hamburgu 1.12.2001

za DOLMAR GmbH

Junzo Asada
vedoucí obchodu

Rainer Bergfeld
vedoucí obchodu

Obsah	Strana
Prohlášení EU	2
Balení	2
Obsah zásilky	3
Symbole	3
BEZPEČNOSTNÍ POKYNY	4
Všeobecné pokyny	4
Osobní ochranné vybavení	4
Pohonné látky, tankování	5
Uvedení do provozu	5
Zpětný úder (Kickback)	6
Technika práce a chování při práci	6-7
Transport a uskladnění	8
Údržba	8
První pomoc	8
Technické údaje	9
Popis dílů	9
UVEDENÍ DO PROVOZU	10
Montáž	10-11
Napnutí řetězu	11
Brzda řetězu	11
Pohonné látky a tankování	12-13
Nastavení mazání řetězu	13
Nastartování motoru	14
Studený start	14
Teplý start	14
Startování za zvláštních poměrů	14
Vypnutí motoru	14
Vyzkoušení řetězové brzdy	15
Vyzkoušení mazání řetězu	15
Nastavení zplynovače	15
Zimní provoz	16
Vyhřívání rukojeti	16
ÚDRŽBÁŘSKÉ PRÁCE	16
Broušení řetězu	16-17
Čištění lišty	17
Čištění brzdícího pásu a řetězovky	18
Nový řetěz	18
Výměna sací hlavy	18
Čištění vzduchového filtru	19
Výměna zapalovací svíčky	19
Výměna startovacího lanka	20
Výměna vratné pružiny	20
Montáž krytu ventilátoru	20
Periodické údržbářské pokyny	21
Servisní dílny, náhradní díly a záruka	21-22
Hledání poruch	22
Výtah ze seznamu náhradních dílů	23
Příslušenství	23
Seznam servisních středisek (viz příloha)	

Balení

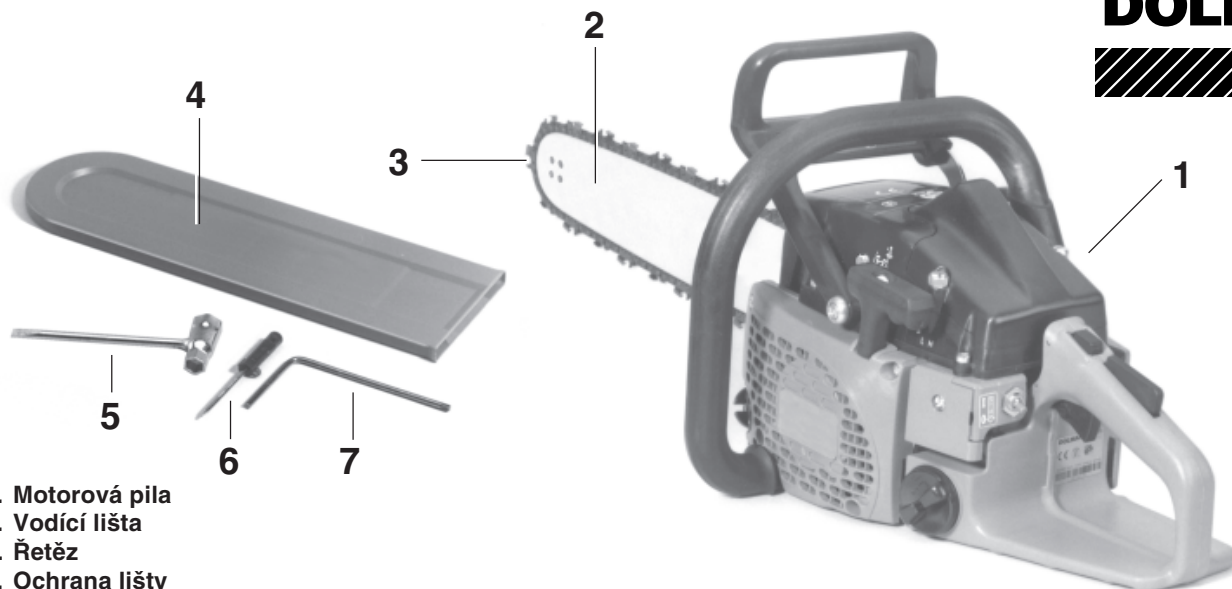
Vaše motorová pila DOLMAR je zabalena v kartonu, který ji chrání před poškozením při transportu.

Kartony jsou suroviny a dají se znovu použít a mohou být vráceny do koloběhu surovin (zhodnocení starého papíru).



Obsah zásilky

DOLMAR



1. Motorová pila
2. Vodící lišta
3. Řetěz
4. Ochrana lišty
5. Kombi-klíč
6. Šroubovák pro nastavení zplynovače
(je dodáván jen u typů 110i, 110i H, 115, 115 H, 115i a 115i HH)
7. Úhlový šroubovák
8. Návod k obsluze (bez vyobrazení)

Jesliže některý ze zde uvedených dílů není v obsahu zásilky, obraťte se, prosím, na Vašeho prodejce.

Symbols

Na motorové pile a při čtení provozního návodu narazíte na tyto symboly:

		Číst návod k použití a dodržovat výstražné a bezpečnostní pokyny!		Nošení ochranných rukavic!
		Zvláštní pozornost a opatrnost!		Brzda řetězu
		Zakázáno!		Zpětný ráz!
		Nošení helmy, ochrany očí a uší!		Směs pohonné látky
		Kouření zakázáno!		Seřízení karburátoru
		Zákaz otevřeného ohně!		Olej pro řetěz
		Start/Stop (I/O) vypínač		Provoz v zimě
		Startovací ventil stlačit		Vytápění rukojeti
		Startování motoru		První pomoc
		Sytič		Recyklování
		Vypnutí motoru!		CE-označení

BEZPEČNOSTNÍ POKYNY

Užívání v souladu s určením

Motorové pily

Motorová pila smí být používána jen pro venkovní řezání dřeva. Podle třídy motorové pily je vhodná pro následující aplikace

- **Střední a profesionální třída:** používání v řídkém, středním a silném dřevě, kácení, odvětvování, zkracování, prořezávání.
- **Třída hobby:** pro příležitostné používání v řídkém dřevě, řez ovocných stromů, kácení, odvětvování, zkracování.

Nepovolená obsluha:

Osoby, které nejsou seznámeny s návodem k použití, děti, mladiství a osoby pod vlivem alkoholu, drog nebo léků nesmějí zařízení obsluhovat.

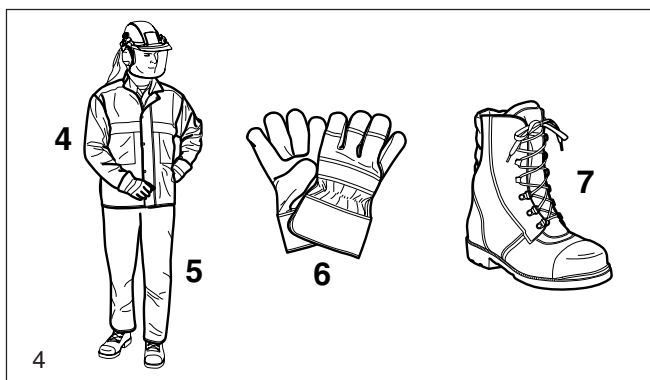
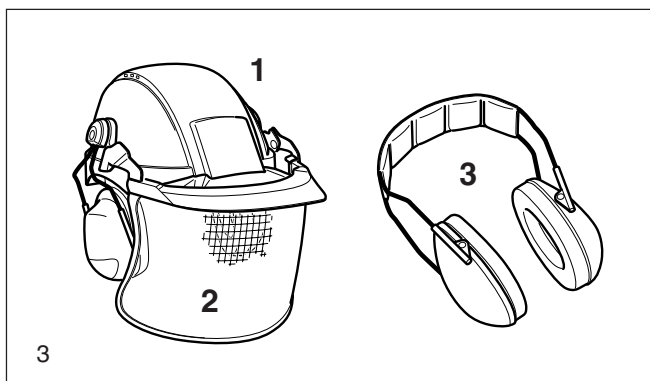
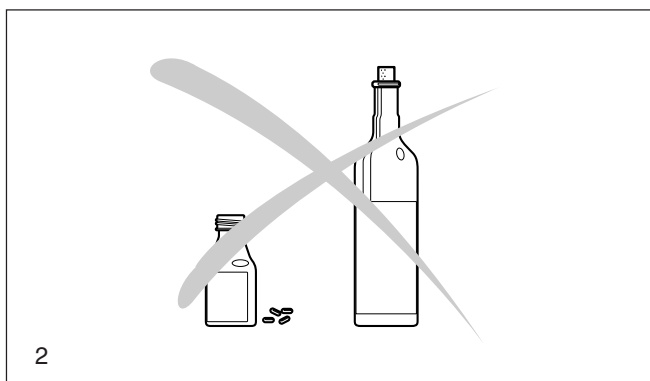
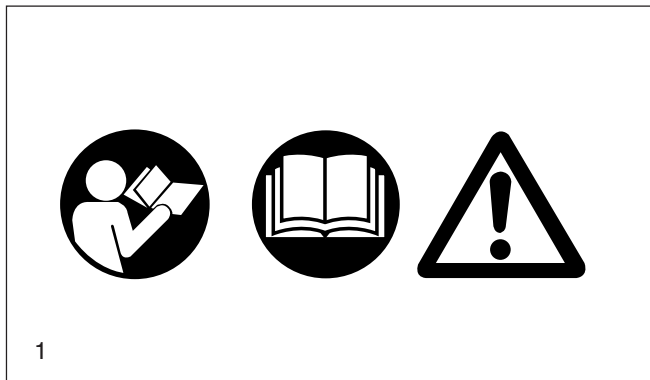
Všeobecné pokyny

- **Pro zaručení bezpečného zacházení si musí obsluhující osoba bezpodmínečně přečíst tyto provozní pokyny**, aby se seznámila se zacházením s motorovou pilou. Nedostatečně informovaná obsluha může ohrozit sebe a další osoby nevhodným používáním.
- Motorové pily můžeme půjčovat jen uživatelům, kteří umí s touto pilou zacházet. Návod k použití musíme vždy předat.
- Uživatelé, kteří pracují s motorovou pilou poprvé by se měli nechat prodávajícím poučit, aby se seznámili s vlastnostmi pil poháněných motorem, nebo by měli navštívit státem organizovaný kurz.
- Děti a mladiství mladší 18 let nesmějí motorové pily obsluhovat. Mladiství nad 16 let jsou z tohoto zákazu vyňati, jestliže pracují za účelem výuky pod dozorem odborníka.
- Práce s motorovou pilou vyžaduje velkou pozornost.
- Pracovat jen v dobré tělesné kondici. Také únava vede k nepozornosti. Zvláště ke konci pracovní doby je nutná zvýšená pozornost. Všechny práce provádět klidně a rozvážně. Odsluha podléhá odpovědnosti ve vztahu k třetím osobám.
- Nikdy nepracovat pod vlivem alkoholu, drog nebo léků.
- Při práci ve vegetaci, která se lehce vznítí a při velkém suchu mít připraven hasící přístroj (nebezpečí lesního požáru).
- Vzhledem k tomu, že výrobek překračuje nejvyšší přípustné hodnoty hluku (vibrací), platné pro osmihodinovou pracovní dobu, nelze výrobek trvale dlouhodobě používat. Doba expozice proto nesmí překročit 25 minut za osmihodinovou směnu. Při profesionálním používání je způsob nasazení stroje, popř. náhradní opatření ke zmírnění vlivu hluku (vibrací) třeba projednat s místně příslušnými orgány hygienické služby ČR.

Osobní ochranné vybavení

- **Aby se při práci s motorovou pilou zamezilo zranění hlavy, očí, rukou, nohou a poškození sluchu, musí být používáno dále popsané ochranné vybavení a prostředky k ochraně těla.**
- Oblečení má být účelné, to jest těsně přiléhající, ale nepřekážejí. Nenosit žádný šperk nebo oblečení, které umožňuje zachycení v křoví nebo na větvích. Na dlouhé vlasy noste bezpodmínečně síťku!
- Při všech pracích v lese nosit **ochrannou helmu** (1), která poskytuje ochranu před spadajícími větvemi. Tato se má pravidelně kontrolovat, zda není poškozena a nejpозději po 5 letech vyměnit. Používat jen přezkoušené ochranné helmy.
- **Ochrana obličeje** (2), (náhrada jsou pracovní brýle) zadržují třísky a úlomky dřeva. Abychom zamezili zranění očí je nutné při práci s motorovou pilou nosit ochranu očí, případně ochranu obličeje.
- K zamezení škod na sluchu jsou vhodné osobní **ochranné prostředky proti hluku** (3), kapsle, vosková vata). Analýza oktávového pásma na požádání.
- **Bezpečnostní pracovní bunda** (4) má signálně zbarvené partie na ramenou, je příjemná na tělo a lehce se udržuje.

- **Bezpečnostní kalhoty** (5) mají 22 vrstev nylonové tkaniny a chrání od řezných zranění. Jejich používání se velmi doporučuje.
- **Pracovní rukavice** (6) z pevné kůže patří k předepsanému vybavení a musí se stále nosit při práci s motorovou pilou.
- Při práci s motorovou pilou se musí nosit **bezpečnostní boty**, případně **bezpečnostní vysoké boty** (7) s neklouzavou podrážkou, ocelovou špicí a dobrou ochranou nohy. Bezpečnostní boty s vložkou proti řezu poskytují ochranu proti zranění a zaručují jistý postoj.

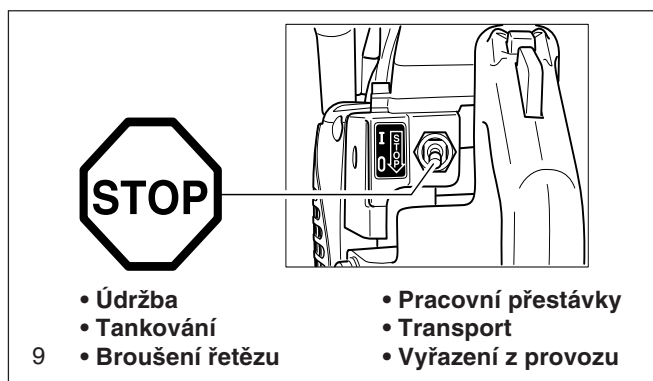
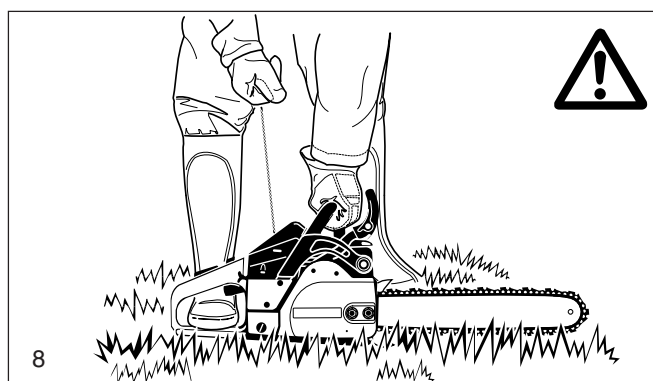
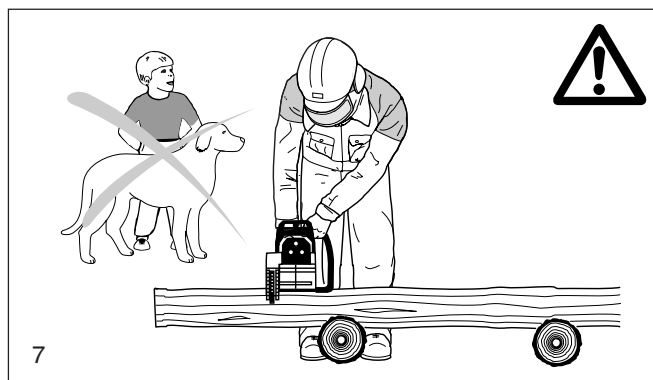
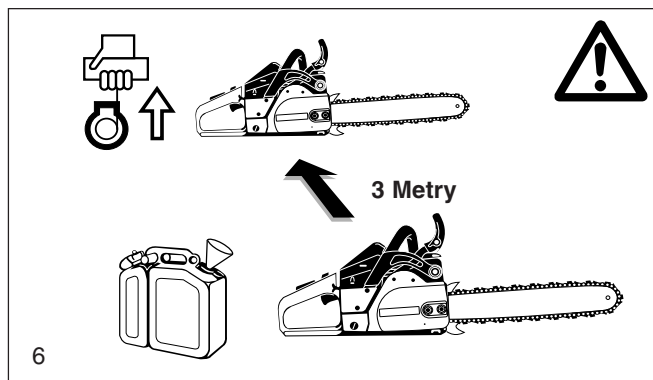
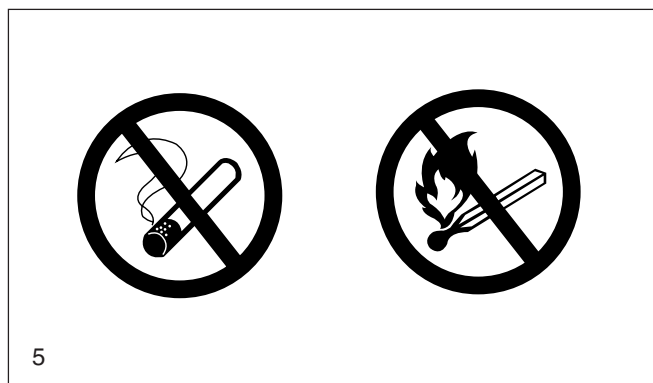


Pohonné látky, tankování

- Při tankování motorové pily musí být motor vypnut.
- Kouření a každý otevřený oheň jsou zakázány (5).
- Před tankováním nechat stroj zchladnout.
- Pohonné látky mohou obsahovat substance podobné rozpouštědlům. Zamezit styku minerálních produktů s kůží a očima. Při tankování nosit rukavice. Ochranné oblečení častěji měnit a čistit. Plyny pohonných látek nevdechovat. Vdechování může vyvolat tělesné poškození.
- Nerozlévat pohonnou hmotu nebo olej. Když se pohonná látka nebo olej rozleje, pilu okamžitě utřít. Pohonnou látku nedávat do styku s oblečením. Jestliže je pohonná látka na oblečení rozlita, oblečení ihned vyměnit!
- Dbát na to, aby se žádná pohonná látka nebo olej nedostaly do země (ochrana životního prostředí). Použít vhodnou podložku.
- Netankovat v uzavřených prostorách. Páry pohonných látek se shromažďují u země (nebezpečí výbuchu).
- Uzavírací šroub nádrže pro pohonné látky a olej dobře uzavřít.
- Ke startování motorové pily změnit místo (nejméně 3 metry od místa tankování) (6).
- Pohonné látky nejsou neomezeně schopny uskladnění. Nakoupit jen tolik, kolik má být jen v dohledné době spotřebováno.
- Pohonné látky a olej transportovat jen v přípustných a označených kanystrech a také v nich skladovat. K pohonným látkám a oleji se nemají přibližovat děti.

Uvedení do provozu

- **Nepracovat sám, v případě naléhavé potřeby musí být někdo v blízkosti** (na doslech).
- Ubezpečit se, že se v pracovním okruhu nenachází žádné děti a jiné osoby. Dávejte pozor také na zvířata (7).
- **Před započítím práce s motorovou pilou přezkoušet její bezvadnou funkci a předpisům odpovídající provoz!**
Zvláště funkci řetězové brzdy, správně namontovanou lištu, podle předpisu nabroušený a napnutý řetěz, pevně namontovanou ochranu řetězového kola, lehký chod plynové páky a funkci uzávěrky plynové páky, čistou a suchou rukojeť, funkci startovací a vypínací páčky.
- Motorovou pilu dát do provozu teprve po kompletním sestavení. Zásadně smí být pila použita jen kompletně smontována!
- Před startováním musí obsluha zaujmout pevné a bezpečné postavení.
- Motorovou pilu startovat jen způsobem, uvedeným v návodu (8). Jiné startovací techniky nejsou přípustné.
- Při uvádění do chodu se má stroj bezpečně položit a pevně podržet. Lišta a řetěz musí být volně v prostoru.
- **Při práci se má motorová pila držet pevně oběma rukama.** Pravá ruka na zadní rukojeti, levá ruka na obloukovém držadle. Rukojeti pevně palci obepnout.
- **POZOR: Po uvolnění páky plynu řetěz ještě krátce dobíhá** (volnoběžný efekt).
- Vždy se musí dbát na bezpečný postoj.
- Motorovou pilu je nutno obsluhovat tak, aby se nemohly vdechovat výfukové plyny. Nepracovat v uzavřených prostorách (nebezpečí otravy).
- **Okamžitě vypnout motor při viditelných změnách chování přístroje.**
- **Motor musí být vypnut, při napínání a kontrole řetězu, při výměně řetězu a při odstraňování poruch** (9).
- Při styku řetězu s kameny, hřebíky nebo jinými tvrdými předměty se musí motor okamžitě vypnout a zkontrolovat řeznou část.
- V pracovních přestávkách a při odchodu se musí motorová pila vypnout (9) a odstavit tak, aby nikdo nemohl být ohrožen.
- Horkou motorovou pilu nikdy nepokládat do suché trávy nebo na hořlavé předměty. Výfuk vydává enormní horko (Nebezpečí požáru).
- **POZOR:** Po odstavení pily může odkapávající olej z lišty a řetězu způsobit znečištění. Vždy použít vhodné podložky.



Zpětný úder

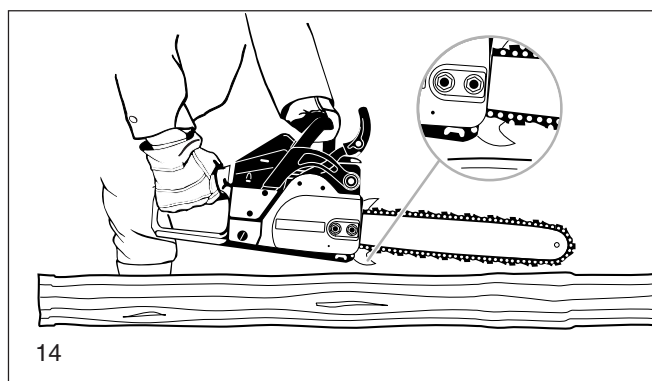
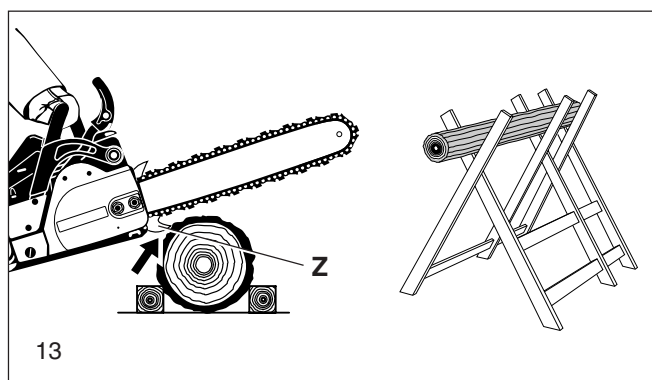
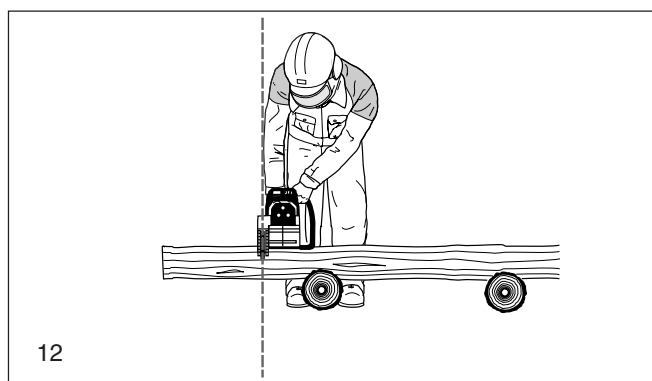
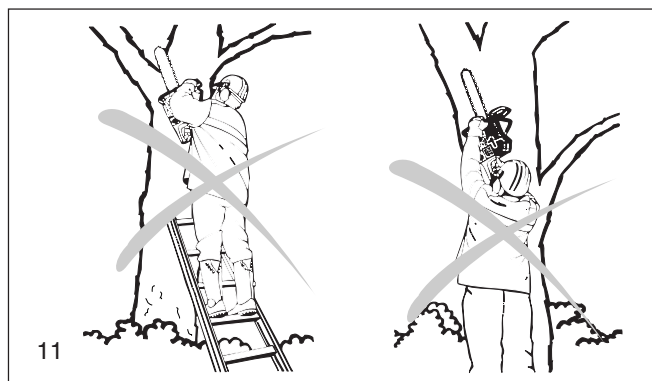
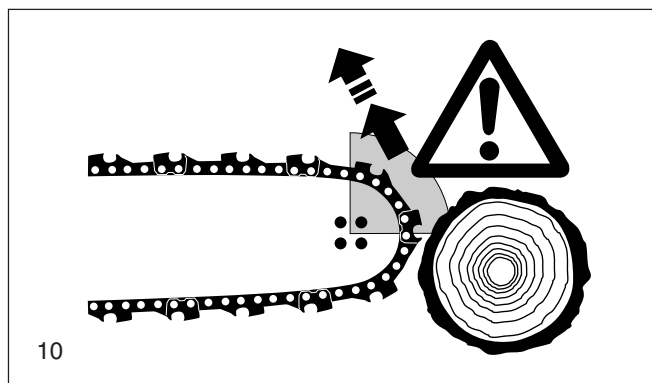
- Při práci s řetězovou pilou může dojít k nebezpečnému zpětnému úderu.
- Tento zpětný úder nastane, když se horní část vrcholu lišty neúmyslně dotkne dřeva nebo jiného pevného předmětu (10).
- Motorová pila je přitom nekontrolovaně s velkou energií vržena ve směru obsluhy (**Nebezpečí úrazu!**).

Abychom zamezili zpětnému úderu, musíme dbát na následující:

- Přímý vpich špičky lišty do dřeva smí být prováděn jen speciálně školenými osobami!
- Stále pozorovat špičku lišty. Pozor při pokračování právě započatého řezu.
- Řez započít s běžícím řetězem pily!
- Řetěz pily stále správně brousit. Přitom se musí dbát na správnou výšku omezovacích zubů!
- Neřezat nikdy najednou více větví! Při odřezávání větví dbát na to, aby se řetěz nedostal do styku s další větví.
- Při zkracování dávat pozor na blízko ležící kameny.

Chování při práci a pracovní technika

- Pracovat jen za dobrých světelných podmínek a při dobré viditelnosti. Zvláště dávat pozor na náledí, mokro, led a sníh (nebezpečí uklouznutí). Zvýšené nebezpečí uklouznutí je na čerstvě oloupaném dřevě (kůře).
- Nikdy nepracovat na nestabilních podkladech. Dbát na překážky v pracovním okruhu (nebezpečí klopýtnutí). Dbát vždy na bezpečné místo.
- Neřezat nad výšku ramen (11).
- Nikdy neřezat při stání na žebříku (11).
- Nikdy nevystoupit na strom s pilou a tam pracovat.
- Nepracovat ve velkém předklonu.
- Vedte pilu tak, aby žádná část těla nebyla v dosahu řetězu pily (12).
- S motorovou pilou řezat jen dřevo.
- Nedotýkat se země s běžícím řetězem.
- Pilu nepoužívat ke zdvihání a přehazování kusů dřeva a jiných předmětů.
- Vyčistit oblast řezu od cizích těles, jako písek, kameny, hřebíky atd. Cizí tělesa poškozují zařízení pily a zapříčiňují nebezpečný zpětný úder.
- Při řezání řeziva použít bezpečné podložky (když je to možné, tak kozlík, 13). Dřevo nesmí být přidržováno nohou nebo další osobou.
- Kulatina se musí zajistit při řezání proti otáčení.
- **Při kácení a zkracování musí být opěrka (13,Z) nasazena na řezané dřevo.**
- Před každým zkracovacím řezem nasadte pevně opěrku a teprve pak zařizněte běžící řetěz do dřeva. Pila se přitom na zadním držadle zvedne nahoru a obloukovým držadlem se vede směr. Opěrka slouží jako otáčivý bod. Nasazení se provádí lehkým tlakem na obloukové držadlo. Pilu přitom trochu táhnout zpět. Opěrku nasadit hlouběji a znovu zadní držadlo zvednout.
- **Vpichovací a podélné řezy mohou být prováděny jen speciálně školenými osobami (zvýšené nebezpečí zpětného úderu)!**
- **Podélný řez** nasadit v nejplošším úhlu (14). Zde se má postupovat opatrně, neboť opěrka se může zachytit.
- Lištu pily vytahovat ze dřeva jen s běžícím řetězem.
- Jestliže se provádí více řezů, musí se plynová páka mezi řezy uvolňovat.



- Pozor při řezání roztržitého dřeva. Odřezané kousky dřeva mohou odletovat (nebezpečí úrazu).
- Pila se může při řezání vymrštit horní stranou lišty ve směru k obsluhujícímu, jestliže se řetěz zaklíní. Proto se má podle možnosti řezat spodní stranou lišty, neboť pila je tažena ve směru dřeva od těla (15).
- Dřevo pod napětím (16) musí být vždy nejdříve naříznuto na straně tlaku (A). Potom teprve může být proveden dělicí řez na druhé straně (B). Tím se zamezí sevření lišty.

POZOR:

Kácení a odstraňování větví, také práce v polomech smí být prováděny jen školenými osobami! Nebezpečí zranění!

- Při odstraňování větví by motorová pila měla být opřena o kmen. Přitom nesmí být řezáno špičkou lišty (nebezpečí zpětného úderu).
- Dát pozor na větve, které jsou pod napětím. Volně visící větve neoddělovat odspodu.
- Neprovádět odstraňování větví ve stoji na kmeni.

- S kácením se může začít teprve, až je zajištěno, že

- a) se v okruhu kácení zdržují jen osoby kácením zaměstnané
- b) zpětné ustoupení bez překážek pro každého, kdo se zabývá kácením (ustupovací prostor má mít napříč asi 45°).
- c) spodek kmene musí být bez cizích těles, roští a větví. Dbát na jistý postoj (nebezpečí klopýtnutí).
- d) nejbližší pracovní místo musí být nejméně 2 1/2 délky stromu vzdáleno (17). Před kácením musí být směr kácení přezkoušen a zajištěno, aby se nenacházely ve vzdálenosti 2 1/2 délky stromu (17) osoby ani předměty!

- Posouzení stromu:

Směr zavěšení větví - uvolněné nebo suché větve - výška stromu - přirozený převis - kvalita stromu.

- Dbát na rychlost větru a jeho směr. Při silném větru se kácení nesmí provádět.

- Ořezávání výstupků kořenů:

Začít největším kořenem. První řez musí být svislý, potom podélný.

- Vyříznout zásek na kácení (18, A):

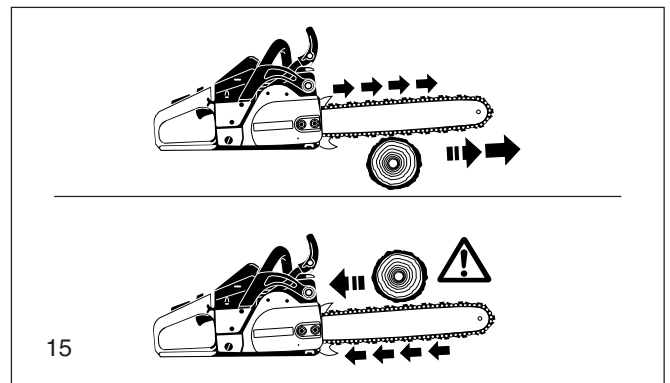
Tento zásek udává stromu směr a vedení. Dělá se v pravém úhlu ke směru kácení a je 1/3 - 1/5 v průměru kmene. Začněte řez co nejbližše u země.

- **Řez pro kácení (19, B)** bude proveden výše než spodek zářezu (D). Musí být proveden přesně vodorovně. Před zářezem musí asi 1/10 průměru kmene zůstat stát jako nedořez (lišta zlomu).

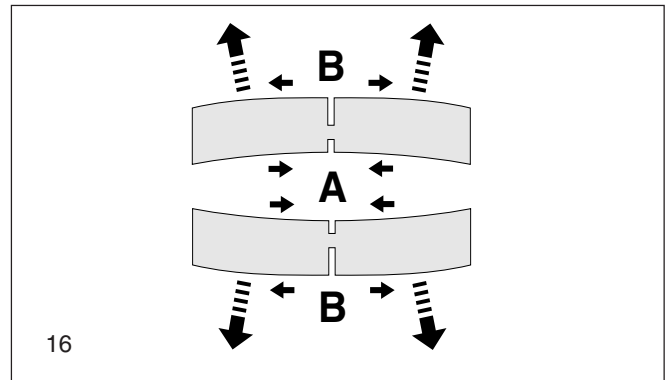
- **Nedořez (C)** působí jako pant. V žádném případě nesmí být oddělen, jinak strom nekontrolovaně spadne. Musí být v pravý čas nasazený klín.

- Řez pro kácení smí být jistěn jen klíny z umělé hmoty nebo hliníku. Použití železných klínů je zakázáno, protože kontakt řetězu může vést k velkému poškození nebo k přetržení.

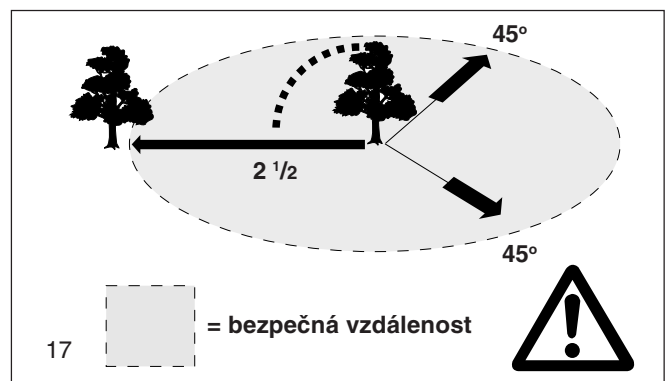
- Při kácení se zdržovat stranou padajícího stromu.
- Při vracení se ke stromu dávat pozor na padající větve.
- Při práci na svahu musí obsluha pily stát nad nebo stranou zpracovávaného kmene, případně stromu.
- Dbát na kutálející se stromy.



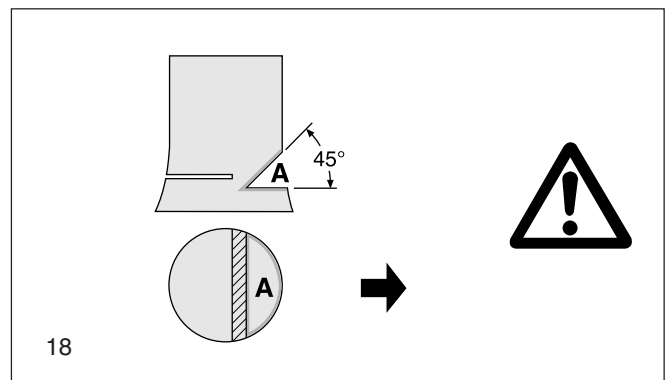
15



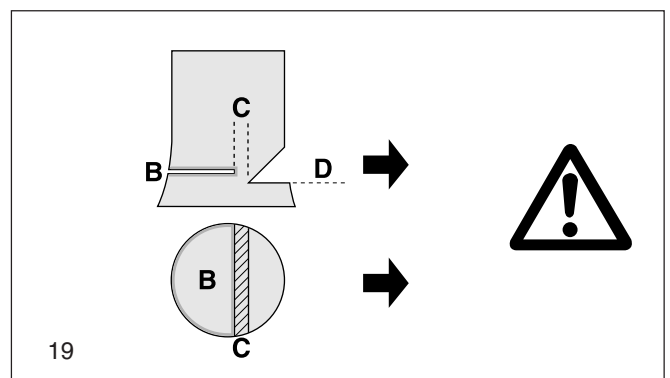
16



17



18



19

Doprava a uskladnění

- Při transportu a při změně stanoviště při práci se musí řetězová pila vypnout nebo se musí aktivovat brzda, aby se zabránilo neúmyslnému spuštění řetězu.
- Nikdy nenosit a převážet pilu s běžícím řetězem!
- Při přepravě na větší vzdálenost nasadit v každém případě ochranu lišty, která je dodávána se strojem.
- Pily nosit jen za oblouk. Lišta ukazuje dozadu (20). Nepřijít do styku s tlumičem výfuku (nebezpečí popálení).
- Při přepravě v autě se má dbát na bezpečné uložení, aby pohonná látka a řetězový olej nemohly vytéci.
- Pilu uskladnit v suché místnosti. Pila nesmí být uskladněna venku. Udržujte motorovou pilu mimo dosah dětí.
- Při delším skladování a při zasilání musí být nádrže na pohonnou látku a olej úplně vyprázdněny.

Údržba

- Při všech údržbářských pracích pilu vypnout (21) a svíčkovou zástrčku vytáhnout!
- Vždy před započatím práce se musí zkontrolovat provozní bezpečnost pily. Zvláště je nutno dbát na předpisové nabroušení a napnutí řetězu pily (22).
- Stroj musí pracovat bez nadměrného hluku a výfukových plynů. Dbát na správné seřízení zplynovače.
- Pilu pravidelně čistit.
- Uzávěry nádrží pravidelně zkusit na utěsnění.

Dodržujte předpisy bezpečnosti práce. V žádném případě neprovádějte na motorové pile konstrukční změny! Ohrožujete tím svoji bezpečnost!

Práce při ošetřování a údržbě se smějí provádět jen v takovém rozsahu, jak jsou popsány v tomto provozním návodu. Všechny další práce musí být svěřeny servisní dílně DOLMAR.

Používejte jen originální náhradní díly a příslušenství DOLMAR.

Při použití jiných než originálních náhradních dílů, příslušenství, kombinací lišt/ řetězů a délek je nutno počítat se zvýšeným nebezpečím úrazu. Při úrazu neschválenou pilou nebo příslušenstvím zaniká jakákoliv záruka.

První pomoc

Pro případ nehody by měla na pracovišti být k dispozici obvazová skříňka. Odebraný materiál ihned doplnit!

Jestliže potřebujete pomoc, uveďte tyto údaje:

- kde se to stalo
- co se stalo
- kolik je zraněných
- jaký druh zranění
- kdo to hlásí

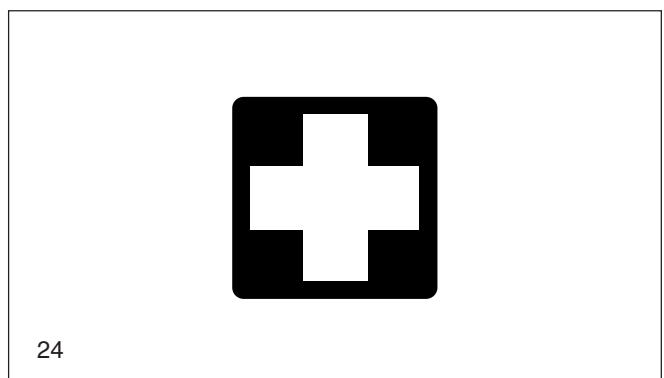
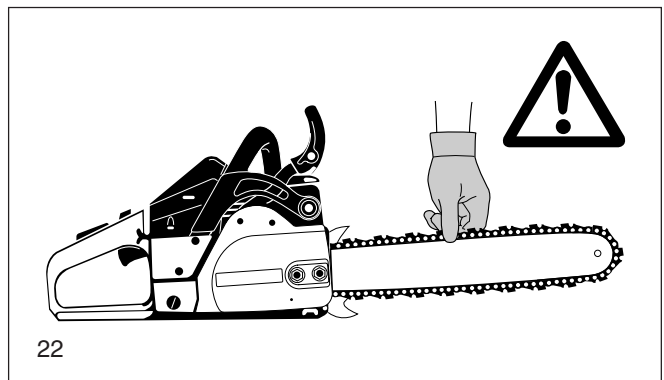
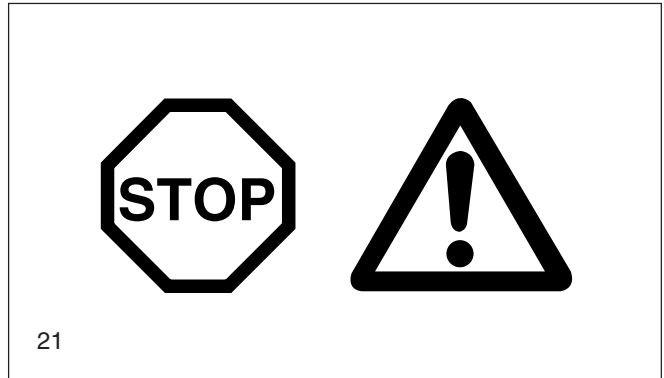
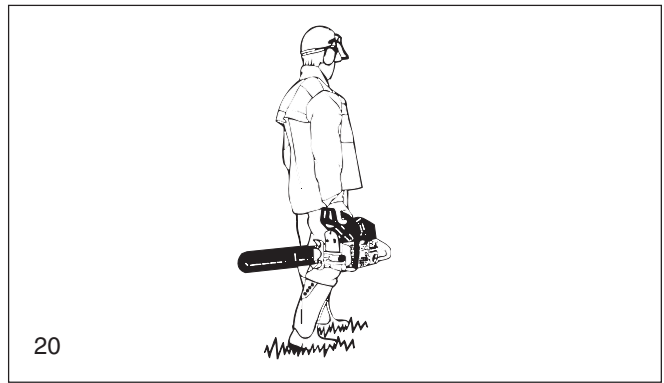
Upozornění:

Jsou-li osoby s poruchami krevního oběhu vystaveny příliš často vibracím, může dojít k poškození cév nebo nervového systému.

Následkem vibrací se mohou na prstech, rukou nebo zápěstních kloubech objevit následující příznaky:

Ochabnutí částí těla, svědění, bolest, píchání, změny barvy pokožky nebo pokožky samotné.

Zjistíte-li tyto příznaky, vyhledejte lékaře.



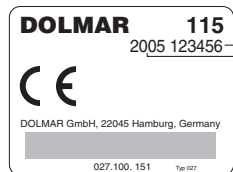
Technické informace

		109, 109 HappyStart	111 / 115	110i, 110i H	115, 115 H, 115i, 115i H
Obsah válců	cm ³	43	52	43	52
Vrtání	mm	40	44	40	44
Zdvih	mm	34	34	34	34
Max. výkon při otáčkách	kW / 1/min	2,0 / 9.000	2,4 / 9.000	2,3 / 9.000	2,6 / 9.000
Max. otáčivý moment při otáčkách	Nm / 1/min	2,4 / 6.000	2,9 / 6.000	2,7 / 6.000	3,1 / 6.000
Chod naprázdno - otáčky s lištou a řetězem	1/min	2.500 / 12.500	2.500 / 12.500	2.500 / 13.200	2.500 / 13.000
Počet otáček při sepnutí spojky	1/min	3.600	3.600	3.600	3.600
Hladina zvukového tlaku L _{pA av} podle ISO 7182 ¹⁾³⁾ dB (A)		99	101	99	101
Hladina akustického výkonu L _{WA av} podle 9207 ¹⁾ dB (A)		109	110	109	110
Výkyvné zrychlení a _{h,w av} podle ISO 7505 ¹⁾					
- Obloukové držadlo	m/s ²	2,0	4,4	2,4	4,2
- Rukojeť (držadlo)	m/s ²	3,6	5,2	3,9	6,4
Karburátor (zplynovač)	Typ	Walbro WT 76	Walbro WT 76	TILLOTSON HU 83	⁴⁾
Zapalovací zařízení	Typ	elektronické	elektronické	elektronické	elektronické
Zapalovací svíčka	Typ	BOSCH WSR 6F	BOSCH WSR 6F	BOSCH WSR 6F	BOSCH WSR 6F
Vzdálenost elektrod	mm	0,5	0,5	0,5	0,5
nebo zapalovací svíčka	Typ	NGK BPMR 7A	NGK BPMR 7A	NGK BPMR 7A	NGK BPMR 7A
Spotřeba při max. výkonu podle ISO 7293	kg/h	0,90	1,08	1,03	1,21
Spec. spotřeba při max. výkonu podle ISO 7293	g/kWh	450	450	450	450
Obsah tanku na palivo	l	0,56	0,56	0,56	0,56
Obsah tanku na řetězový olej	l	0,28	0,28	0,28	0,28
Poměr směsi (Palivo/olej pro dvoutakty)					
- při použití DOLMAR oleje		50:1	50:1	50:1	50:1
- při použití DOLMAR HP 100-oleje		100:1	100:1	100:1	100:1
- při použití jiných spec. olejů		40:1	40:1	40:1	40:1
Řetězová brzda		Spuštění ručně nebo při zpětném rázu (kickback).			
Rychlost řetězu ²⁾	m/s	19,7 19,9	19,7 19,9	19,9	19,7 19,9
Dělení řetězovky	inch	3/8 .325"	3/8 .325	.325	3/8 .325
Počet zubů	Z	7 8	7 8	8	7 8
Typ řetězu a typ lišty (viz výťah ze seznamu náhradních dílů)					
Dělení / síla hnacího článku	inch	3/8 - .325 / .058	3/8 - .325 / .058	.325 / .058	3/8 - .325 / .058
Řezná délka lišty	cm	33, 38, 40, 45	33, 38, 40, 45	33, 38, 40, 45	33, 38, 40, 45
Hmotnost motorové pily (Tanky prázdné, bez lišty, bez řetězu)	kg	5,1	5,1	5,1	5,1

¹⁾ Údaje zohledňují rovinným dílem provozní stavy - volnoběh, plná zátěž a nejvyšší otáčky.

²⁾ Při max. výkonu ³⁾ Na pracovišti ⁴⁾ 115, 115 H = Walbro WT 76 / 115i, 115i H = TILLOTSON HU 83.

Označení dílů

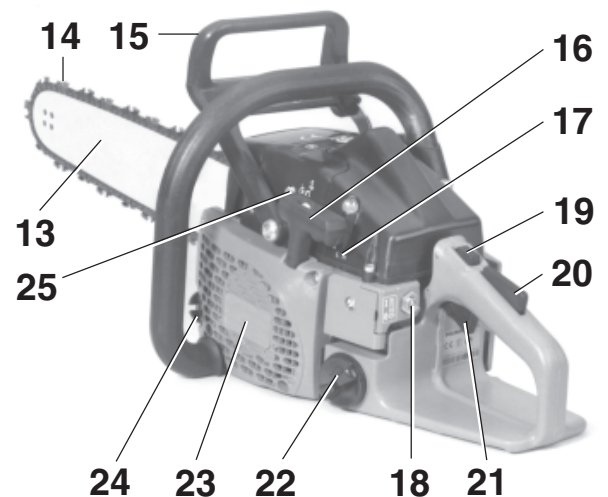
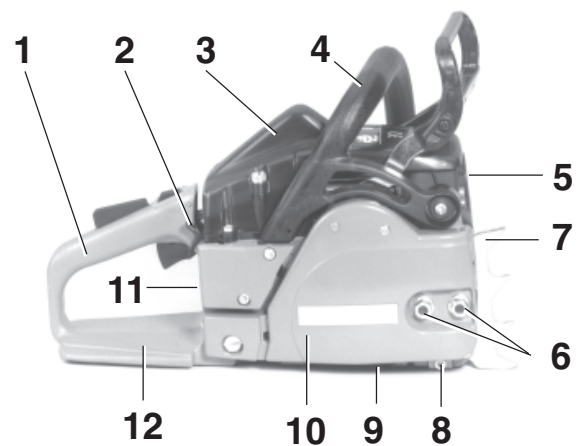


Výrobní číslo
Rok výroby

Typový štítek (11)

Uvádět při objednávce náhradních dílů!

- 1 Zadní rukojeť
- 2 Sytič
- 3 Kryt filtru
- 4 Přední oblouková rukojeť
- 5 Tlumič vibrací
- 6 Upevňovací matice
- 7 Zubová opěrka
- 8 Záchyt řetězu
- 9 Seřizovací šroub olej. čerpadla
- 10 Kryt řetězovky
- 11 Typový štítek
- 12 Kryt ruky
- 13 Vodící lišta
- 14 Řetěz
- 15 Chránič ruky (spoušť brzdy řetězu)
- 16 Sartovací rukojeť
- 17 Seřizovací šrouby „S-L-H“ pro karburátor
- 18 I/STOP-vypínač
- 19 Aretovací knoflík pro plyn
- 20 Bezpečnostní aretace plynu
- 21 Plynová páka
- 22 Zátka benzínu
- 23 Kryt ventilátoru se startovacím zařízením
- 24 Zátka oleje
- 25 Startovací ventil (jen pro 109 HappyStart)



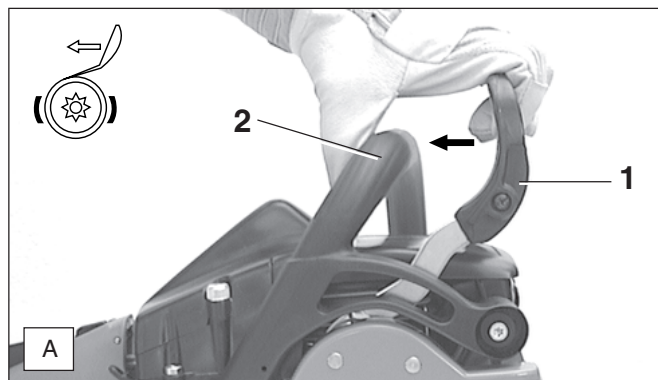
UVEDENÍ DO PROVOZU



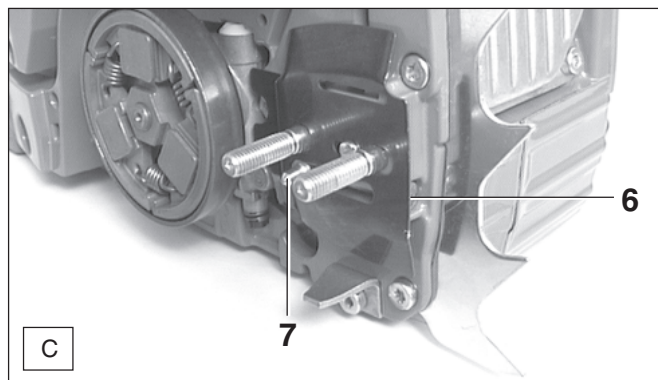
Montáž vodící lišty a řetězu

Použijte zaslaného kombinovaného klíče pro následující práce.

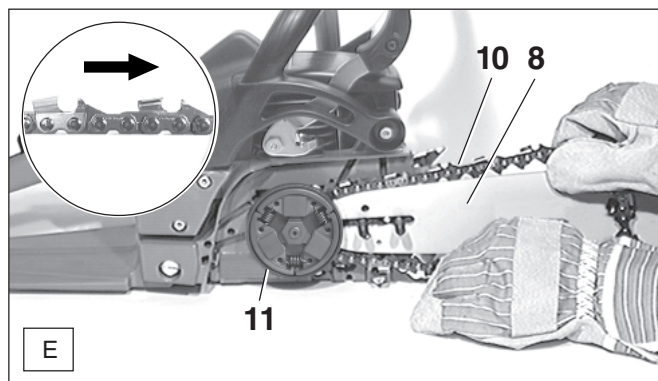
Pilu postavte na stabilní podklad a provádějte tento postup pro montáž opěrky, řetězu a vodící lišty:



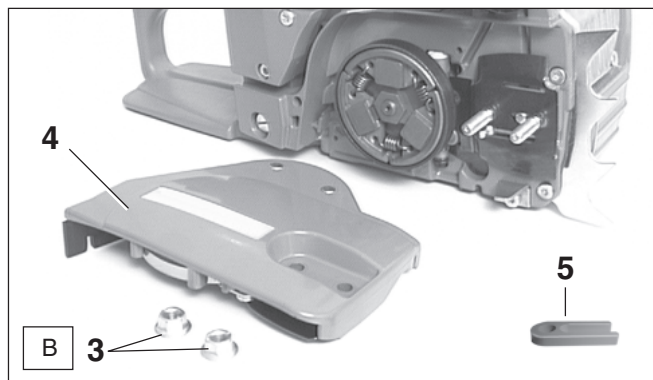
- Před každou montáží případně demontáží ochrany řetězovky (B/4) musí být brzda řetězu uvolněna. Zkontrolujte zatažením kryt ruky (A/1) ve směru přední rukojeti (A/2) až viditelně zaskočí.



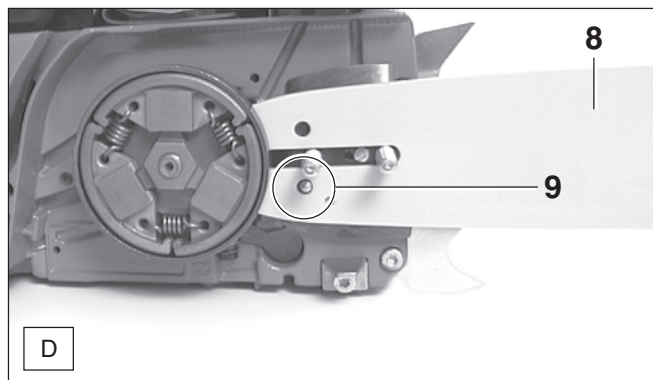
- Napínací šroub řetězu (C/6) otočit doleva (proti směru hodinových ručiček) až se čep (C/7) dotočí do krajní polohy.



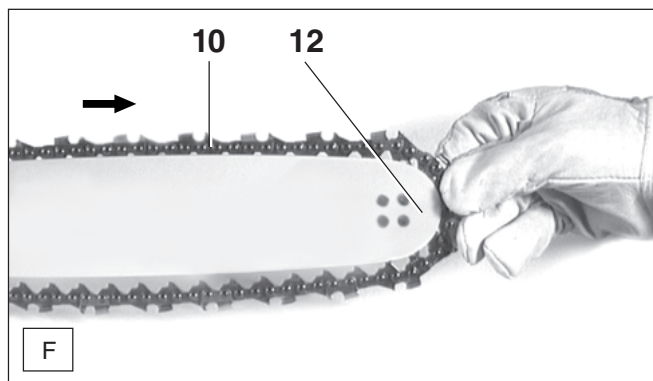
- Řetěz (E/10) zvednout nad buben spojky (E/11) a položit nad řetězovku. Pravou rukou zavést řetěz do vodící drážky lišty (E/8). Řezné hrany řetězu musí ukazovat na horní straně lišty ve směru šipky!



- Upevňovací matky (B/3) odšroubovat.
- Ochranu řetězovky (B/4) odtáhnout.
- Ochranu pro transport z umělé hmoty (B/5) odstranit.



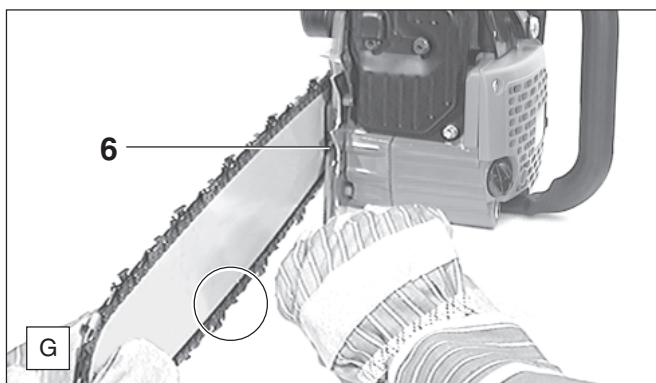
- Lišty (D/8) nasadit. Dbát na to, aby čep (D/9) napínače řetězu zapadl do otvoru lišty (viz kruh).



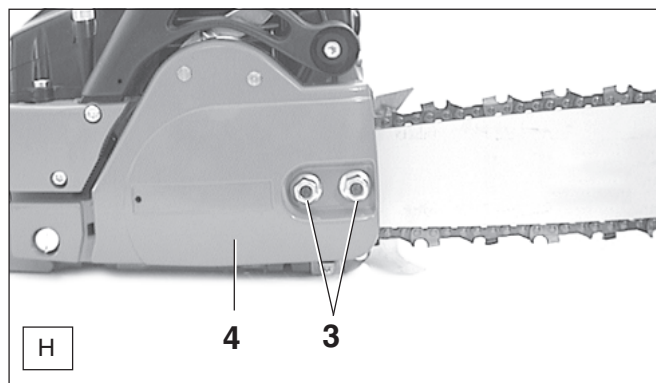
- Řetěz (F/10) vést kolem hvězdicové kladky (F/12).

POKYN:

Řetěz se dá lehce táhnout ve směru šipky. Buben spojky (E/11) se spoluunášejí (řetěz zapadne do řetězovky).

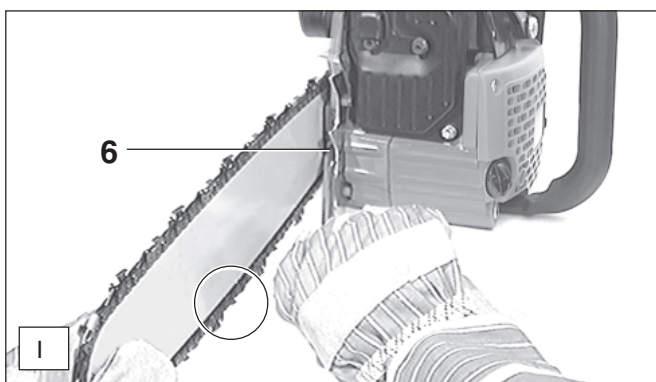


- Napínací šroub řetězu (G/6) otočit vpravo (ve směru hodinových ručiček), až řetěz zapadne do vodící drážky na spodní straně lišty (viz kruh). Přitom levou rukou lištu na krytu přitlačovat.



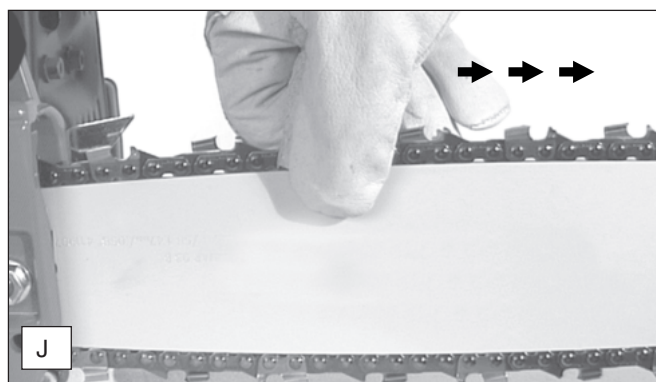
- Ochranu řetězovky (H/4) nasadit.
- Upevňovací matky (H/3) pevně zatáhnout.

Kontrola napnutí řetězu



Napnutí řetězu

- Špičku lišty lehce nadzvednout a šroub pro napínání řetězu (I/6) otočit doprava (ve směru hodinových ručiček), až řetěz leží na spodní straně lišty (viz kruh).
- Špičku lišty dále držet nadzvednutou a upevňovací matky (H/3) utáhnout pevně kombinovaným klíčem.

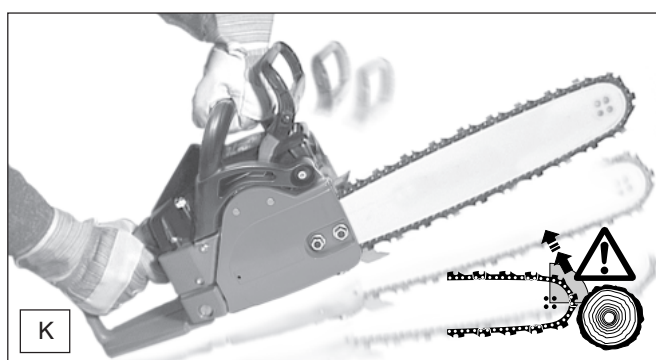


- Správné napnutí řetězu je tehdy, když řetěz na spodní straně lišty přiléhá a dá se lehce rukou odtáhnout.
- Řetězová brzda musí být přitom uvolněna.
- Napětí řetězu často kontrolovat, neboť nové řetězy se prodlužují!
- Napnutí řetězu častěji zkusit při vypnutém motoru.

POKYN:

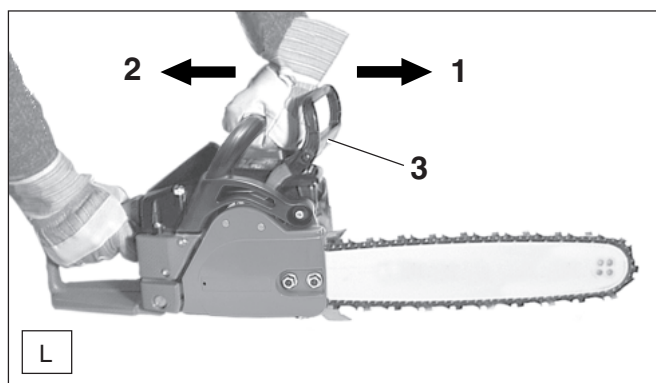
V praxi mají být k výměně používány nejméně 2-3 řetězy. Aby se docílilo rovnoměrného opotřebování, měla by být pravidelně obrácena lišta.

Brzda řetězu



Modely DOLMAR jsou sériově vybaveny brzdou řetězu, která se uvádí do činnosti při zrychlení. Dojde-li ke zpětnému rázu (kickback), vyvolanému nárazem špičky lišty na dřevo (viz kapitola „BEZPEČNOSTNÍ POKYNY“ strana 6), zapůsobí při dostatečném zpětném rázu prostřednictvím momentu setrvačnosti hmoty řetězová brzda. Řetěz pily se zastaví ve zlomku sekundy. **Brzda řetězu je určena pro naléhavou potřebu a blokování řetězu před startováním. POZOR. V žádném případě (kromě zkoušky, viz kapitola „Kontrola brzdy řetězu“) neprovozujte motorovou pilu se spuštěnou brzdou řetězu, protože jinak může v nejkratším čase dojít k závažnému poškození motorové pily!**

Před začátkem práce bezpodmínečně uvolněte brzdou řetězu!




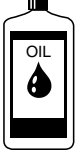
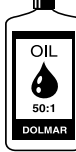

Spuštění brzdy řetězu (blokování)

V případě dostatečně silného zpětného rázu se rychlou akcelerací pilové lišty a momentu setrvačnosti hmoty chrániče rukou (L/3) automaticky uvede do provozu řetězová brzda. Při ručním zapnutí se tlačí ochrana ruky (L/3) levou rukou ve směru šipky lišty (šipka 1).

Uvolnění brzdy řetězu

Ochrana ruky (L/3) táhnout ve směru rukojeti (šipka 2), až plně zaskočí. Brzda řetězu je uvolněna.



Palivo	40:1	50:1	100:1
			
1000 cm ³ (1 Litr)	25 cm ³	20 cm ³	10 cm ³
5000 cm ³ (5 Litrů)	125 cm ³	100 cm ³	50 cm ³
10000 cm ³ (10 Litrů)	250 cm ³	200 cm ³	100 cm ³

Směs paliva

Motor pily je vysoce výkonný dvoutaktní motor. Tento je poháněn směsí paliva a dvoutaktního motorového oleje.

Motor je konstruován pro provoz s normálním bezolovnatým bezínem s minimálním oktanovým číslem 91. Pokud není vhodné palivo k dispozici, je také možno použít palivo s vyšším oktanovým číslem. Tímto použitím nevzniknou na motoru žádné škody.

Pro optimální provoz motoru, také pro ochranu zdraví a ochranu životního prostředí používat stále bezolovnaté palivo!

K mazání motoru se používá dvoutaktní motorový olej (stupeň kvality JASO FC nebo ISO EGD), který se přimíchává k palivu. Použitím oleje DOLMAR HP 100 (vysoce výkonný dvoutaktní olej) s poměrem směsi 100:1 a je zaručena dlouhá životnost a bezkouřový provoz motoru. Tím chráníme životní prostředí.

DOLMAR HP 100 Olej pro dvoutakty pro vysoké výkony se dodává v následující velikosti balení:

0,5 l Obj.č. 980 008 109

DOLMAR - vysoce výkonný dvoutaktní olej se zasílá podle spotřeby v těchto velikostech balení:

1 l Obj.č. 980 008 107

100 ml Obj.č. 980 008 106

Pokud není k dispozici olej DOLMAR pro dvoutakty pro vysoké výkony, musí být při použití jiných olejů pro dvoutakty bezpodmínečně dodržen poměr směsi 40:1, protože jinak nelze zaručit bezporuchový provoz.

⚠️ Pozor: Nepoužívejte hotovou směs paliva od čerpacích stanic!

Příprava správného poměru směsi:

50:1 Při použití vysoce výkonného dvoutaktního oleje DOLMAR smícháme 50 dílů paliva s 1 dílem oleje.

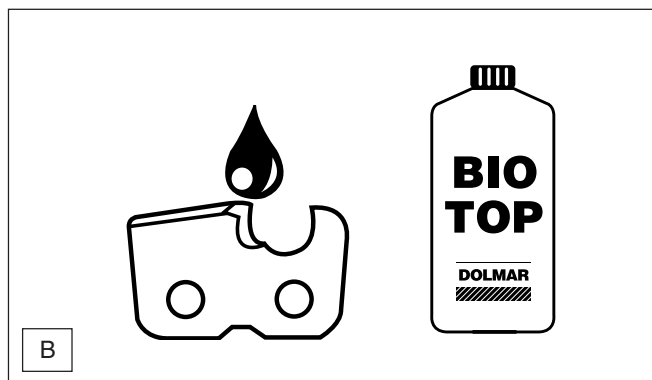
100:1 Při použití vysoce výkonného dvoutaktního oleje DOLMAR HP 100 smícháme 100 dílů paliva s 1 dílem oleje.

40:1 Při použití jiných dvoutaktních motorových olejů smícháme 40 dílů paliva a 1 díl oleje.

POKYN: K přípravě směsi paliva olej vždy přimíchat v polovině objemu paliva a dodatečně přidat zbylý objem paliva. Před naplněním směsí do motorové pily hotovou směs dobře protřepat. Nemá smysl z přehnané bezpečnostní uvědomělosti zvyšovat podíl oleje ve směsi nad uvedený poměr, protože tak vzniká více spalin, které zatěžují životní prostředí a zanášejí výfukové kanály ve válcích a tlumič výfuku. Dále se zvyšuje spotřeba a snižuje výkon.

Skladování paliva

Paliva je možné skladovat jen po omezenou dobu a směsi paliva podléhají stárnutí. Příliš dlouho skladované palivo a směsi paliva mohou působit problémy při spouštění. Nakupujte jen tolik paliva, kolik má být spotřebováno během několika měsíců. **Palivo skladujte bezpečně a v suchu a jen ve schválených nádobách!**



Olej pro řetěz

Pro mazání řetězu a lišty se má používat olej s vyšší přilnavostí. Přídavek přilnavosti v oleji zamezuje příliš rychlé odstříkávání oleje z řezné části.

Z důvodu ochrany životního prostředí se doporučuje použití biologicky odbouratelného oleje. Někdy může být místními orgány předepsáno používání biologicky odbouratelných olejů.

Nabízený DOLMAR olej BIOTOP je vyráběn na bázi rostlinných olejů a je 100% biologicky odbouratelný. BIOTOP je vyznačen „Modrým andělem“ za šetření okolí (RAL UZ 48).

BIOTOP-olej pro řetěz na pilu se zasílá v následujících objemech:

1 l Obj.č. 980 008 210

5 l Obj.č. 980 008 211

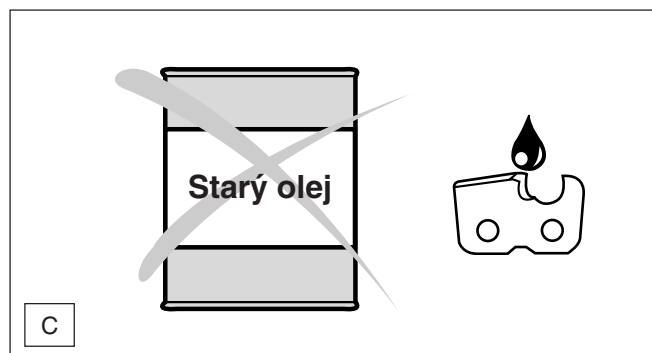
20 l Obj.č. 980 008 213

Biologicky odbouratelný olej je jen omezeně trvanlivý a měl by být spotřebován do 2 let od data výroby.

Důležitý pokyn k bio-olejům pro řetěz pily

Před delší dobou vysazení z provozu musí být nádrž na olej vyprázdněna a dodatečně naplněna trochou motorového oleje (SAE 30). Potom na nějakou dobu pilu uvést do provozu, aby všechny bio-zbytky z nádrže, ze systému vedení oleje a čerpadla pily byly vypláchnuty. Toto opatření je nutné, protože všechny bio-oleje mají sklon k zalepování a tím mohou nastat škody na olejové pumpě nebo vedení oleje.

Pro obnovení a uvedení do provozu zase naplnit BIOTOP-olej na řetěz pily.



NIKDY NEPOUŽÍVAT STARÝ OLEJ!

Starý olej je vysoce škodlivý pro okolí i pro stroj. Staré oleje obsahují vysoké podíly látek, které negativně působí jak na naše zdraví, tak i na ekologii. Nečistoty ve starém oleji vedou k silnému opotřebování olejového čerpadla a řezné části pily.

Při škodách, které vzniknou při používání starého oleje nebo nevhodných olejů, zaniká nárok na záruku.

Prodávající Vás bude informovat o používání oleje na řetěz.

ZABRÁNIT KONTAKTU S KŮŽÍ A OČIMA!



Minerální produkty a také oleje odtučňují kůži. Při opakovaném a delším kontaktu kůže vysychá. Mohou tak následovat různá kožní onemocnění. Také jsou známé alergické reakce.

Kontakt očí s olejem vede ke dráždění. Při kontaktu oka s olejem ihned postižené oko vypláchnout čistou vodou..

Při stálém dráždění ihned vyhledat lékaře!

Tankování



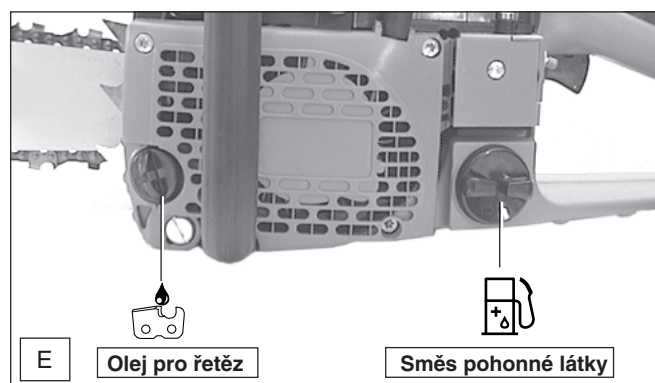
BEZPODMÍNEČNĚ DODRŽUJE BEZPEČNOSTNÍ POKYNY!

Zacházení s palivy vyžaduje opatrnost.

Jen při vypnutém motoru!

- Okolí nalévacího otvoru dobře vyčistit, aby se nedostala do směsi a tanku žádná nečistota.
- Odšroubovat uzávěr tanku a směs paliva, případně olej na řetěz, naplnit až ke spodní hraně plnicího hrdla. Opatrně plnit tak, aby se žádná palivová směs nebo olej nerozliily.
- Uzávěr tanku znovu pevně zašroubovat.

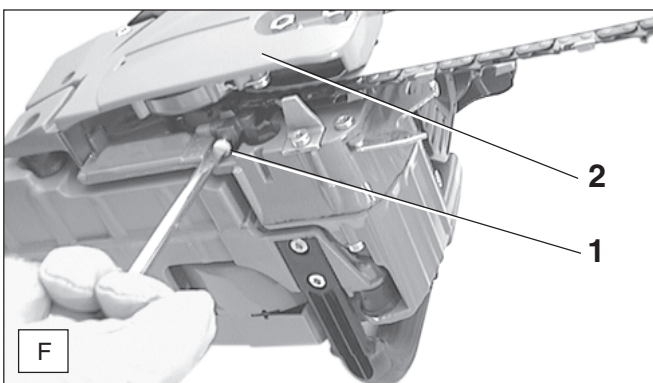
Očistěte uzávěr palivové nádrže a okolí po doplňování paliva a zkontrolujte na těsnost!



Mazání řetězu pily

Aby byl řetěz dostatečně mazán, musí být vždy k dispozici dostatek oleje v nádrži. Obsah nádrže postačí asi na 1/2 hodiny nepřetržitého provozu. Během práce kontrolovat, zda je v nádrži dost řetězového oleje. Když nutné, doplnit. **Jen při vypnutém motoru!**

Nastavení mazání řetězu

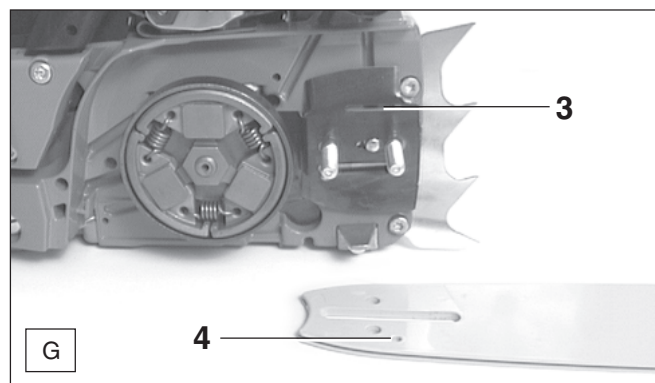


Jen při vypnutém motoru!

Požadované množství oleje je regulovatelné nastavovacím šroubem (F/1). Regulační šroub se nachází pod ochranou řetězovky (F/2) v krytu (ze spodu dosažitelný). Olejová pumpa je výrobcem nastavena na střední požadované množství.

Pozor: Rozsah nastavení z minimálního množství na maximální množství se obsáhne pomocí nastavovacího šroubu (F/1 s označením nastavení) otočením **maximálně** o 1/4 otáčky.

Upozornění: Při uvedení zařízení mimo provoz je normální, že po určitou dobu může ještě docházet k vytékání zbytkových množství řetězového oleje, který je ještě v olejovém systému, na liště a na řetězu. Nejedná se přitom o závadu! Použijte vhodnou podložku!

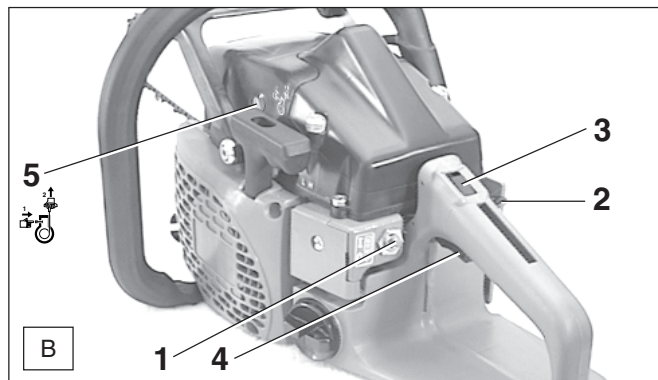
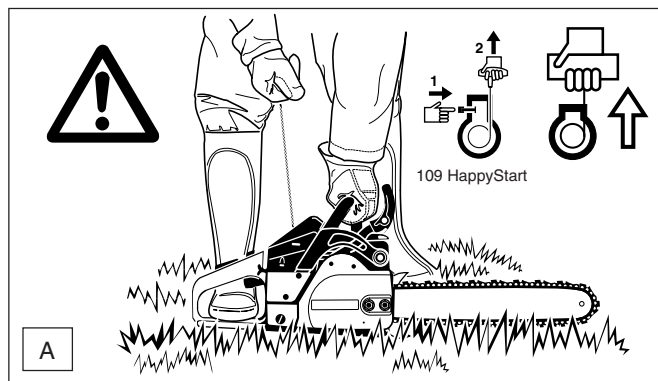


Pro bezvadnou funkci olejové pumpy musí být vodící drážka pro olej na klikové skříni (G/3) a také vstupní otvory pro olej (G/4) v liště pravidelně čištěny.

Při změně požadovaného množství nastavit kombi-klíčem regulačním šroubem (F/1):

- otáčením doprava na menší množství
- otáčením doleva na větší množství

Startování motoru



Studený start DOLMAR 109, 109 HappyStart, 1111, 115 a 115 H:

Karburátory těchto motorových pil jsou pro studený start (obohacení směsí) vybaveny klapkou sytiče.

Model 109 HappyStart je vybaven poloautomatickým startovacím ventilem (B/5) pro usnadnění startu. Zatláčením startovacího ventilu se zmenší kompresní práce, takže motor zrychlí zatažením startovacího lanka s malým vynaložením síly na potřebné startovací otáčky. Vytvořením vysokého tlaku ve spalovacím prostoru v důsledku prvních zápalů se startovací ventil automaticky uzavře (knoflík vyskočí).

Modely 109, 111 115 a 115 H nemají startovací ventil. Postup při startování, resp. nastavení karburátoru odpovídá modelu 109 HappyStart, avšak bez stisknutí startovacího ventilu.

- Zkratový spínač zapalování na pozici „I“ (B/1).
- Páku sytiče (B/2) vytáhnout.
- Zarážku (B/3) stlačit dolů a držet ji stlačenou.
- Plynovou páku (B/4) zcela stlačit. Plynovou páku uvolnit a zarážku (B/3) držet stlačenou. Tím dojde k nastavení poloplynu.
- Zatláče startovací ventil (B/5) (jen 109 HappyStart).
- Startovací lanko pomalu táhnout až k citelnému odporu (píst stojí před horním úvratí).
- **Nyní rychle a silně zatáhnout. Opakujeme až uslyšíme slyšitelné první zapálení.**

Pozor: Startovací lanko nevytahovat víc než 50 cm a jen pomalu jej pouštět zpět.

- Páku sytiče (B/2) zatláče po prvních slyšitelných zápalech, znovu stisknete startovací ventil (jen 109 HappyStart) a zatáhněte za startovací lanko. Jakmile motor běží, klepněte na páku plynu (B/4), aby knoflík se západkou (B/3) vyskočil a motor běžel na volnoběh.

Pozor: Motor musí být ihned po naskočení přiveden do volnoběžného chodu, jinak můžou nastat škody na řetězové brzdě.

- Nyní řetězovou brzdou uvolnit.



- Startovat nejméně 3 m od místa tankování.
- Bezpečně se postavit a pilu umístit na zem tak, aby řezná část byla ve volném prostoru.
- Brzdu řetězu zablokovat.
- Rukojeť pily pevně uchopit a pilu tlačít k zemi.
- Špičku pravé nohy vsuňte do zadní rukojeti.

Start za studena DOLMAR 110i, 110i H, 115i a 115i H:

Karburátory těchto motorových pil jsou pro studený start (obohacení směsí) vybaveny **vstřikováním** (karburátor s injektorem).

- Zkratový spínač zapalování na pozici „I“ (B/1).
- Páku sytiče (B/2) vytáhnout (vstřikovací ventil se otevře).
- Zarážku (B/3) na polovinu stlačit dolů a držet stlačenou.
- Plynovou páku (B/4) a knoflík zarážky zcela stlačit. Plynovou páku uvolnit a zarážku (B/3) držet stlačenou, tím dojde k nastavení poloplynu.

Pokyn: Při venkovních teplotách pod -15°C (5°F) startovat bez nastavení poloplynu.

- Startovací lanko pomalu táhnout až k citelnému odporu (píst stojí před horním úvratí).
- **Nyní rychle a silně zatáhnout až následuje slyšitelné první zapálení.**

Pozor: Startovací lanko nevytahovat více než 50 cm a jen pomalu jej pouštět zpět.

- Páku sytiče (B/2) po naskočení motoru nebo po prvním slyšitelném zapálení stlačit zpět.
- Jestliže motor nenaskočil, startování provedeme znovu až se motor rozběhne.
- Jakmile motor běží, plynovou páku (B/4) lehce stlačujte, aby páčka (B/3) vyskočila a motor běžel na volný běh.

Pozor: Motor musí být ihned po naskočení přiveden do volného běhu, jinak můžou nastat škody na řetězové brzdě.

- Nyní řetězovou brzdou uvolnit.



Start za tepla (všechny typy):

- Stejně, jak je popsáno při startu za studena, ale bez použití páky sytiče (B/2). Páka sytiče zůstane zatláčená.

Startování za zvláštních podmínek

(jen pro DOLMAR 110i, 110i H, 115i a 115i H):

Při vlivu vyšších teplot okolí, a když je motor odstaven jen na krátkou dobu po plném zatížení, kdy je motor přehřátý, může dojít na základě těchto příkladů ke špatnému startu.

- Páku sytiče (B/2) vytáhnout a při postavení poloplynu, jak je popsáno při startu za studena, motor na startovat.
- Když motor naskočil **ihned řetězovou brzdou uvolnit** a přidat plný plyn až se motor rozběhne.
- Nyní páku sytiče (B/2) stlačit.

Chování při poruchách

Když motor vzdor opakovanému startu nenaskočí:

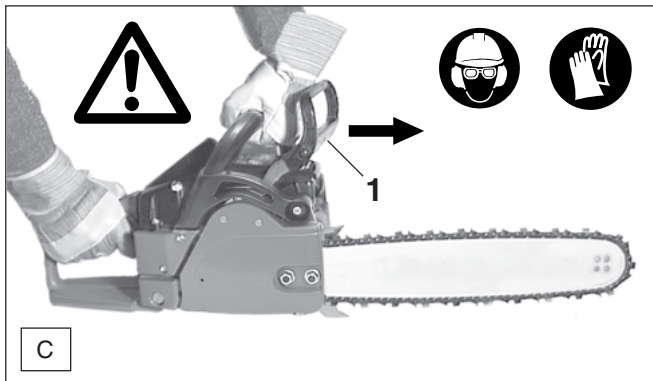
- přezkoušet zapalovací svíčku (viz kapitola „výměna zapalovací svíčky“).

Motor vypnout



- Zkratový přepínač (B/1) dát na pozici "O" (STOP).

Zkoušení řetězové brzdy



Zkoušení řetězové brzdy musí být prováděno před každým začátkem práce.

- Motor jak je popsáno nastartovat (zaujmout bezpečný postoj a motorovou pilou postavit tak, aby řezací zařízení bylo volné.
- Oblouk pily pevně uchopit a pravou rukou držet rukojeť.
- Motor nechat běžet ve středních obrátkách a stlačit ochranu ruky (C/1) ve směru šipky až se řetězová brzda zablokuje. Řetěz pily musí být ihned zastaven.
- Motor ihned přivést do volnoběhu a řetězovou brzdu zase uvolnit.

POZOR: Pokud se řetěz pily po této zkoušce ihned nezastaví, nesmíte v žádném případě začít s pilou pracovat. Prosím, vyhledat odbornou dílnu.



Nastavení karburátoru

Nastavení karburátoru slouží k docílení optimální funkce, hospodárné spotřeby paliva a bezpečnosti provoz. Musí se provádět na teplém motoru, s čistým vzduchovým filtrem a správně napnutým pilovým řetězem, resp. namontovaným řezným nástrojem. Seřízení karburátoru nechte bezpodmínečně provést v odborné dílně DOLMAR, protože nesprávná nastavení mohou způsobit poškození motoru.

Na základě nových předpisů o emisích jsou seřizovací šrouby (H) a (L) na karburátoru opatřeny omezovači. **Tímto omezením možnosti seřízení (přibl. 180 stupňů) se zabráňuje nastavení příliš bohaté směsi v karburátoru.** To zajišťuje dodržování předpisů o emisích a optimální výkon motoru a hospodárnou spotřebu paliva.

Nastavení seřizovacích šroubů (H) a (L) z výrobního závodu: Vyšroubované až krátce před doraz (proti směru hodinových ruček).

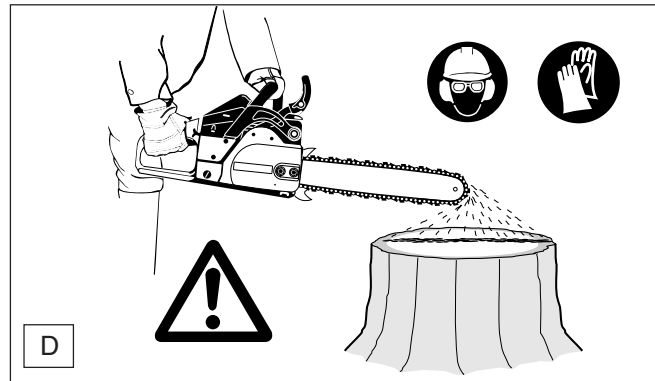
Pro správné nastavení je nutno provést následující kroky:

Kontrola seřizovacího šroubu (H)

Před spuštěním motoru zajistíte, aby seřizovací šroub (H) byl vyšroubován proti směru hodinových ruček a k zřetelnému dorazu. **Omezení nechrání před ochuzením (nedostatek maziva) motoru!**

1. Spustit a nechat zahřát motor (3-5 minu)
2. Nastavit běh naprázdno
3. Kontrola akcelerace
4. Nastavit max. povolený počet otáček
5. Zkontrolovat počet otáček při běhu naprázdno

Zkouška mazání řetězu

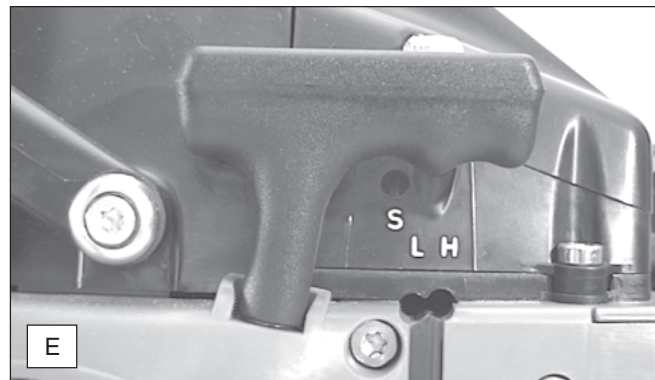


Neřezat nikdy bez dostatečného mazání řetězu. Jinak zmenšíte životnost řezné části! Před začátkem práce zkontrolovat množství oleje v tanku a přisun olej!

Mazání lze zkusit těmito způsoby:

- Nastartovat motorovou pilu.
- Běžící pilu podržet asi 15 cm nad pařezem stromu nebo zemí (použít vhodné podložky).

Při dostatečném mazání se tvoří lehká olejová stopa odstříkovaným olejem. Sledujte směr větru a nevystavujte se zbytečně působení rozprášeného mazacího oleje!



2. Nastavení běhu naprázdno

Nastavte počet otáček běhu naprázdno podle technických dat. Otáčení seřizovacího šroubu (S) směrem dovnitř (ve směru hodinových ruček): Počet otáček běhu naprázdno stoupá. Otáčení seřizovacího šroubu (S) směrem ven (proti směru hodinových ruček): Počet otáček běhu naprázdno klesá. **Pilový řetěz resp. řezací nástroj nesmí při běhu naprázdno běžet!**

3. Kontrola akcelerace

Při stisknutí páčky plynu musí motor plynule zrychlovat z běhu naprázdno na vysoký počet otáček.

Vyšroubovat seřizovací šroub (L) po malých krocích proti směru hodinových ruček, až je dosaženo dobré akcelerace.

4. Nastavení nejvyššího počtu otáček

Nejvyšší počet otáček lze nastavit minimální regulací seřizovacího šroubu (H). Otáčení seřizovacího šroubu (H) směrem dovnitř (ve směru hodinových ruček): Počet otáček stoupá. **V žádném případě nepřekročit přípustný nejvyšší počet otáček!**

5. Kontrola počtu otáček při běhu naprázdno

Počet otáček při běhu naprázdno kontrolujte po nastavení maximálního přípustného počtu otáček (Pilový řetěz resp. řezací nástroj nesmí běžet!).

Opakujte postup při seřizování od bodu 2, až dosáhnete počtu otáček běhu naprázdno, dobré akcelerace a max. povoleného počtu otáček.

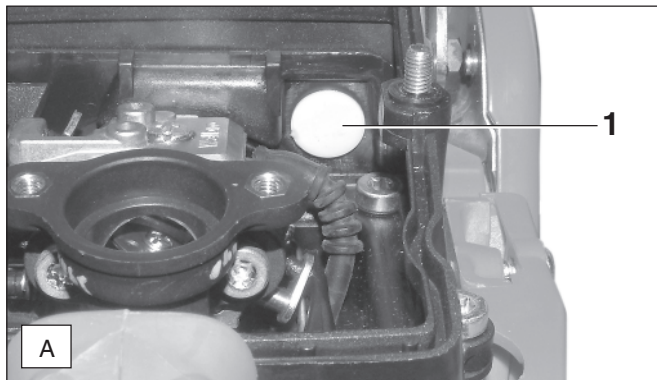
Provoz v zimě



K prevenci proti zamrznání zplynovače, které se vyskytuje při nízkých teplotách a vysoké vlhkosti vzduchu a při teplotách pod 0° C, abychom rychleji dosáhli provozní teploty, může být nasáván teplý vzduch z válce.

Při teplotách nad 0° C musí být bezpodmínečně nasáván vzduch studený!

Tuto zásadu musíme dodržet, jinak mohou nastat škody na válci a pístu!

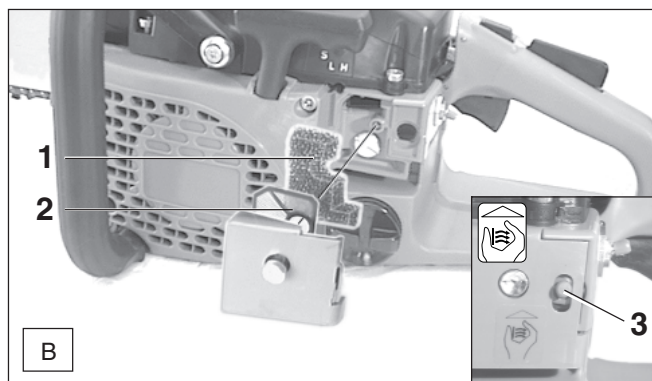


- Víčko vzduchového filtru odebrat (viz kapitola „čištění vzduchového filtru“).
- Jestliže má být nasáván teplý vzduch, musí být zátka (A/1) odstraněna (Kombi-klíčem).

POKYN: Zátku uschovávat v tašce s nářadím.

Při teplotách nad 0° C musí být zátka bezpodmínečně nasazena.

- Vzduchový filtr a víčko filtru namontovat.



- Sněžný filtr (B/1, viz „Příslušenství“) zaslaný s víkem, zamezuje nasávání prachového sněhu a pokládá se pod přední filtr (B/2).

POKYN:

Při teplotách nad 0° C musí být sněžný filtr odstraněn a víko demontováno.

Víko a sněžný filtr, uschovat v tašce s nářadím.



Vytápění držadla

(elektrické, zvláštní vybavení pro typ 110i H a 115i H)

Elektrické vytápění držadla se vypíná ovládáním vypínače (B/3).

Vypínač nahoru - zapnuto

Vypínač dolů - vypnuto

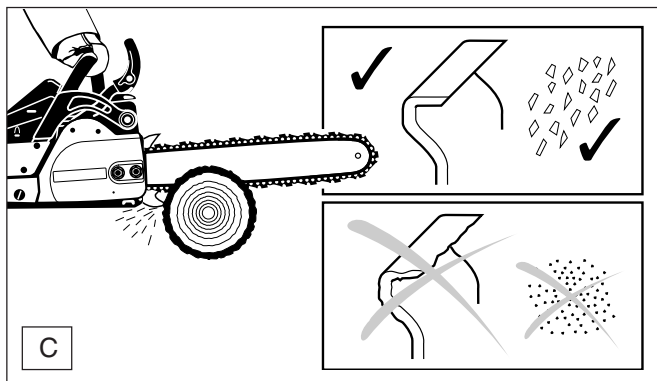
ÚDRŽBÁŘSKÉ PRÁCE

Broušení řetězu



POZOR:

Při všech pracích na řetězu bezpodmínečně vypnout motor, koncovku zapalovací svíčky vytáhnout (viz „Výměna zapalovací svíčky“), a nosit ochranné rukavice!



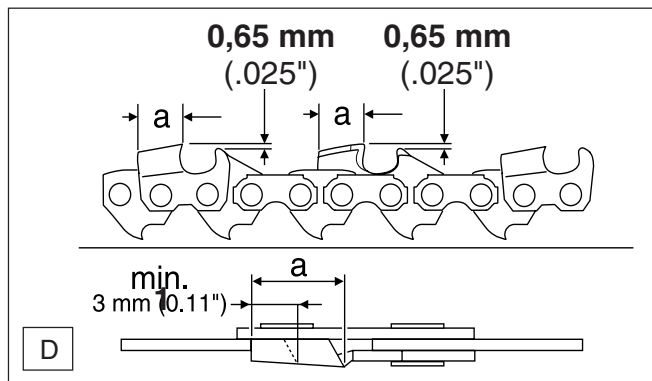
Řetěz musí být broušen když:

- při řezání vlhkého dřeva vznikají drobné pilinovitě třísky
- řetěz proniká do dřeva jen pod tlakem a namáhavě
- hrana zubu je viditelně poškozena.
- řetěz běhá ve dřevě jednostranně nalevo nebo napravo. Důvod je v nestejném broušení řetězu.

Důležité: často brousit, odebrat málo materiálu!

Pro jednoduché broušení stačí většinou 2-3 tahy pilníkem.

Po několika broušení pilníkem dát řetěz nabrousit v odborné dílně.



Brousící kritéria:

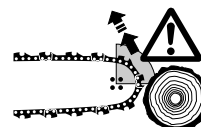
POZOR:

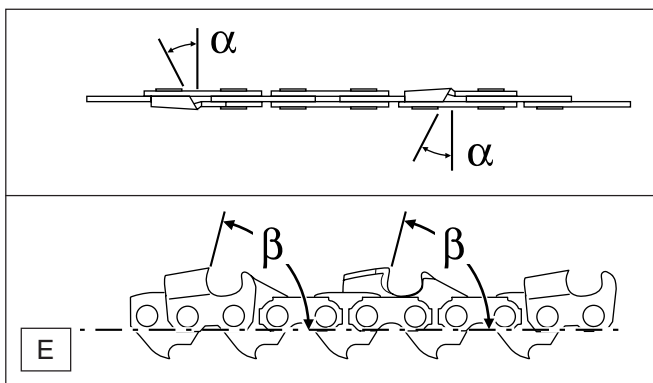
Pro tuto pilu používat jen přípustných řetězů a lišt (výtah z náhradních dílů)!

- Všechny hoblovací zuby musí být stejně dlouhé. Nestejně dlouhé zuby znamenají trhavý běh řetězu a mohou způsobit jeho přetržení!
- Nejmenší délka hoblovacího zubu = 3 mm. Řetěz nesmíme brousit dále, když je dosaženo nejmenší délky zubu. Musí být namontován nový řetěz (viz „Výtah ze seznamu náhradních dílů“ a kapitola „Nový řetěz pily“).
- Odstup mezi omezovačem hloubky (kulatým nosem a řezací hranou) určuje tloušťku třísky.
- Nejlepších výsledků při řezání se dosahuje se vzdáleností omezení hloubky 0,65 mm (.025").

POZOR:

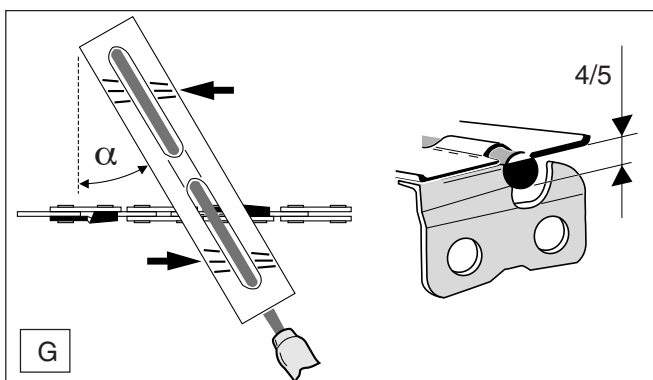
Příliš velký odstup zvyšuje nebezpečí zpětného úderu!





Řetěz pily	086 (.325")	093 (3/8")	099 (3/8")
Úhel broušení α	30°	35°	25°
Úhel čela zuby β	75°	85°	60°

- Úhel broušení α musí být u všech zubů bezpodmínečně stejný. Rozdílné úhly způsobují drsný, nepravidelný běh řetězu, zvyšují opotřebení a vedou k přetržení řetězu!
- Úhel čela zuby β vyplývá z hloubky vniknutí kulatého pilníku. Jestliže je předepsaný pilník správně veden, máme správný úhel čela.



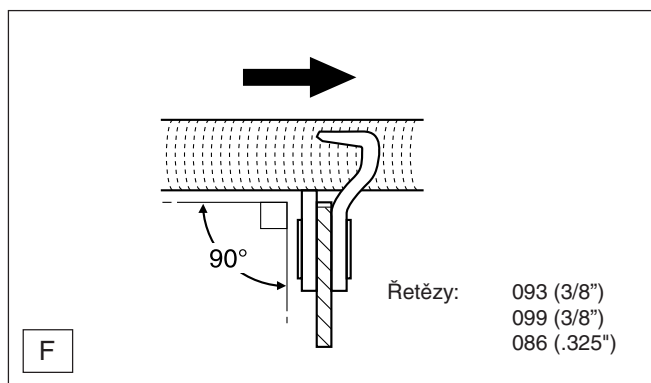
- Držák pilníku ulehčuje vedení pilníku, neboť jsou na něm vyznačeny správné úhly broušení α a zaručuje hloubku vniknutí pilníku do řez. zuby (4/5 průměru pilníku). číslo objednávky viz „Příslušenství“.

Čištění lišty

POZOR:
Bezpodmínečně nosit ochranné rukavice.



Běžné plochy lišty pily se mají pravidelně kontrolovat na poškození a vhodným nářadím očistit.

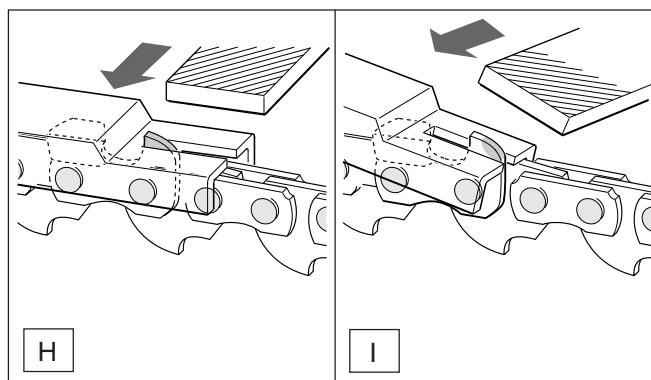


Pilník a vedení pilníku

- Pro ostření se musí používat speciální držák pilníku s kulatým pilníkem na pilové řetězy:
- Řetěz 086 (.325"): První polovinu zubů brousit s kulatým pilníkem pro \varnothing 4,8 mm, druhou polovinu \varnothing 4,5 mm.
- Řetězy 093 (3/8") a 099 (3/8"): První polovinu zubů brousit s kulatým pilníkem pro \varnothing 5,5 mm druhou polovinu \varnothing 4,8 mm.

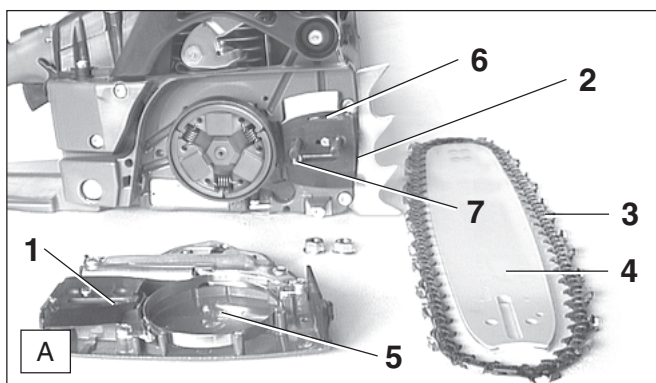
Normální kulaté pilníky jsou nevhodné.

- Pilník má zabírat jen při pohybu dopředu (šipka). Při zpětném tahu musí být pilník nad materiálem.
- Nejkratší zub se brousí nejdříve. Délka tohoto zuby je potom míra pro všechny další zuby řetězu.
- Pilníky, jak je vyobrazeno na obrázku F (řetěz 086 (.325"), 093 (3/8") a 099 (3/8") = 90°).



- Ke konci dobrušování zkontrolovat výšku omezovače hloubky měřítkem. Číslo objednávky viz „Příslušenství“.
- Přesah odstranit speciálním plochým pilníkem (Č. obj. viz „Příslušenství“) (H).
- Omezovače hloubky vpředu zase zakulatit (I).

Čištění brzdové pásky a vnitřního prostoru řetězovky



- Ochranu řetězovky (A/1) sejmout (viz kapitola „Uvedení do provozu“ A - B).
- Upínací šroub (A/2) otočit až k citelnému odporu proti směru hodinových ručiček.
- Řetěz (A/3) a lištu (A/4) odejmout.
- Vnitřní prostor, zvláště okruh pásky brzdy (A/5), štětcem vyčistit.

POKYN:

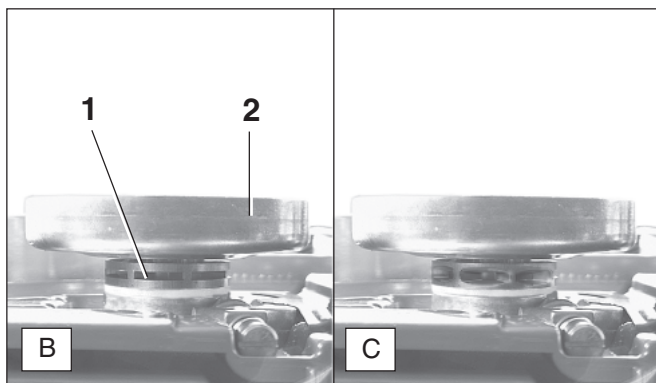
Dbát na to, aby ve vodící drážce oleje (A/6) a na napínáku řetězu (A/7) nezůstaly žádné zbytky.

- Montáž lišty, řetězu a ochrany řetězovky - viz kapitola „UVEDENÍ DO PROVOZU“.

Nový řetěz pily

POZOR:

Používat jen pro tuto pilu přípustný řetěz a lištu (viz „Výtah z náhradních dílů“!)



Před položením nového řetězu musí být přezkoušen stav řetězovky (B/1).

Řetězovka se nachází pod bubnem spojky (B/2).

POZOR:

Opotřebované řetězovky (C) vedou k poškození nového řetězu a musí být bezpodmínečně vyměněny.

Výměna řetězovky vyžaduje speciální nářadí DOLMAR.



POZOR: Při všech pracích na liště a řetězu bezpodmínečně motor vypnout, koncovku zapalovací svíčky vytáhnout (viz výměna zapalovací svíčky) s použitím rukavic!

POZOR: Motorová pila se smí startovat teprve po jejím kompletním složení a kontrole!

POKYN:

Brzda řetězu je velmi důležité bezpečnostní zařízení a jako každý díl je vystavena určitému opotřebení.

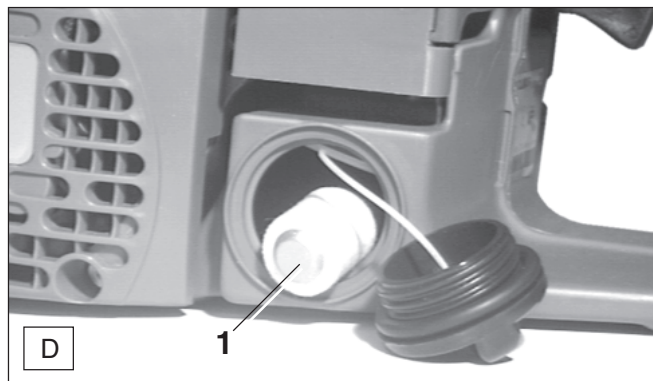
Pravidelné přezkoušení a údržba slouží k Vaší vlastní ochraně a musí být prováděna firmou DOLMAR.

DOLMAR



SERVIS

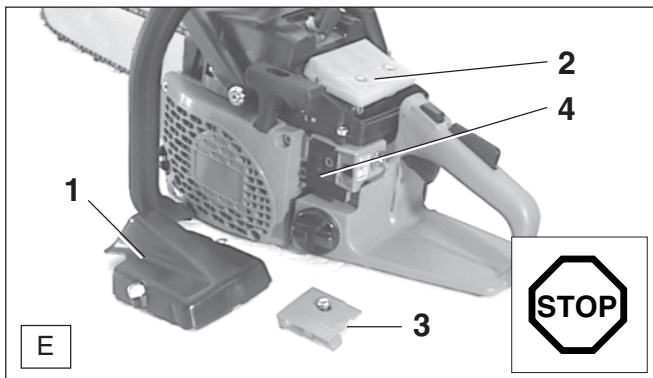
Výměna sací hlavy



Přistěný filtr (D/1) sací hlavy se může při použití zanášet. K zaručení bezvadného přísunu paliva ke zplynovači by se sací hlava měla asi čtvrtletně obnovit.

Při výměně sací hlavu protáhnout s drátěným hákem nalévacím otvorem.

Čištění vzduchového filtru



- Víko filtru (E/1) vyšroubovat a odejmout (2 šrouby).
- Vzduchový filtr (E/2) odšroubovat a od nasávacího kolena odtáhnout.
- Víčko předfiltru (E/3) rozšroubovat a odejmout (1 šroub).
- Předfiltr (E/4) odejmout.

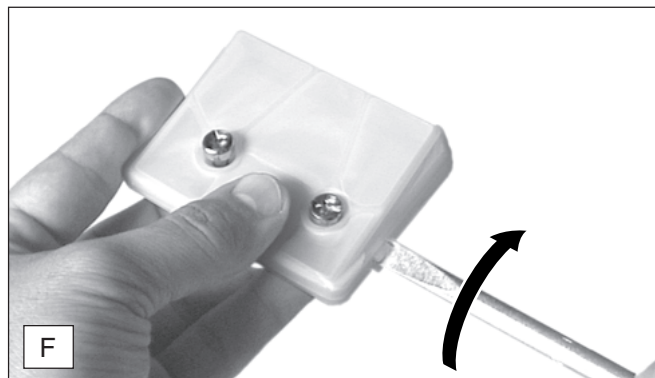
POZOR:

Otvor nasávání přikrýt čistým hadříkem, aby se zamezilo padání špinavých částic do zplynovače.

- Horní a spodní díl filtru jak je uvedeno na vyobrazení F oddělit.

POZOR:

Aby se zamezilo zranění očí, špinavé částice nevyfoukávat. Vzduchový filtr a předfiltr nečistit palivem.



- Vzduchový filtr a předfiltr čistit štětcem nebo měkčím kartáčem.
- Silně znečištěný vzduchový filtr vyprat ve vlažném roztoku s obvyklými prostředky na mytí nádobí.
- Vzduchový filtr **dobře usušit**.
- Horní a spodní díl zase složit.
- Před montáží vzduchového filtru otvor nasávání zkontrolovat na eventuálně napadané špinavé částice. V daném případě je odstranit štětcem.

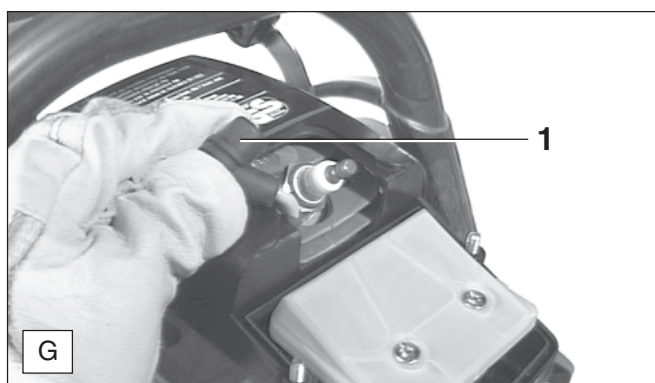
Při velkém znečišťování častěji čistí (vícekrát denně), protože jen čistý vzduchový filtr zaručuje plný výkon motoru.

Důležité upozornění: Při pilování suchého dřeva a při práci na prašných podkladech doporučujeme použití **vzduchového filtru Robkoflok** (dodává se jako příslušenství). Vzduchový filtr Robkoflok zadrží i nejmenší částičky prachu.

POZOR: Poškozený vzduchový filtr nebo předfiltr ihned vyměnit!

Odtržené kousky látky a velké špinavé částice mohou motor poškodit.

Svíčku vyměnit



POZOR:

Nedotýkat se při běžícím motoru zapalovací svíčky a kabelové koncovky zapalovací svíčky.

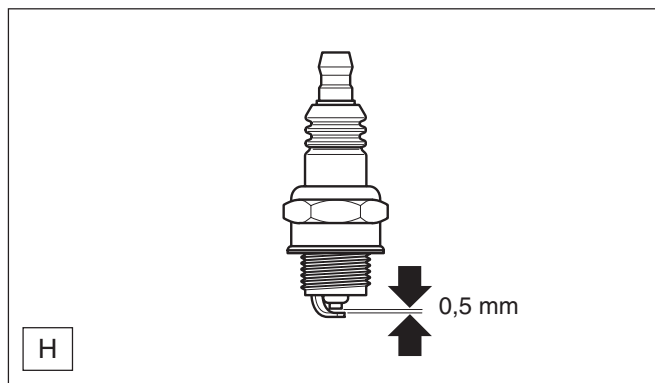
Údržbářské práce provádět jen při vypnutém motoru.

Při horkém motoru je nebezpečí popálení. Nosit ochranné rukavice!

Při poškození izolačního tělíska, silném opalu elektrody, silně zašpiněných nebo zaolejovaných elektrodách, musí být zapalovací svíčka vyměněna.

- Víčko filtru (viz „Čištění filtru“, vyobraz) odejmout.
- Koncovku kabelu (G/1) od zapalovací svíčky odtáhnout. Zapalovací svíčku nyní se spoluzaslaným kombi-klíčem vyjmout.

POZOR: Jako náhradu používat svíčky **BOSCH WSR 6F** nebo **NGK BPMR 7A**.



Odstup elektrod

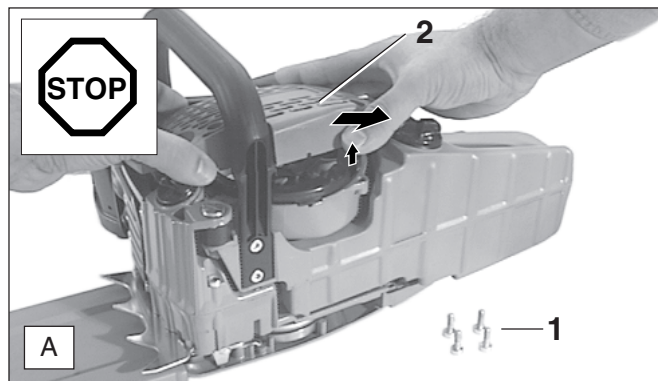
Odstup elektrod musí být 0,5 mm.

Zkouška jiskry

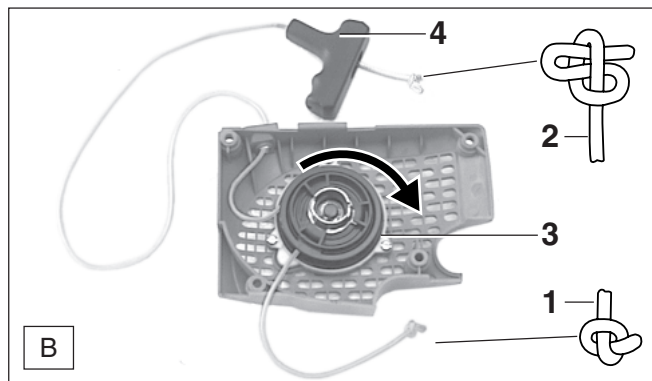
- Vyšroubovanou zapalovací svíčku s nasazeným kabelem zapalování v izolovaných kleštích přitisknete na válec (ne v blízkosti otvoru pro svíčku).
- Start/Stop přepínač v pozici "I".
- Startovací lanko silně zatáhnout.

Při bezvadné funkci musí být jiskra na elektrodách viditelná.

Vyměnit startovací lanko



- 4 šrouby (A/1) vyšroubovat kryt ventilátoru (A/2), dole trochu nadzvednout, táhnout ve směru šipky a sejmut.
- Všechny zbytky lanka odstranit.

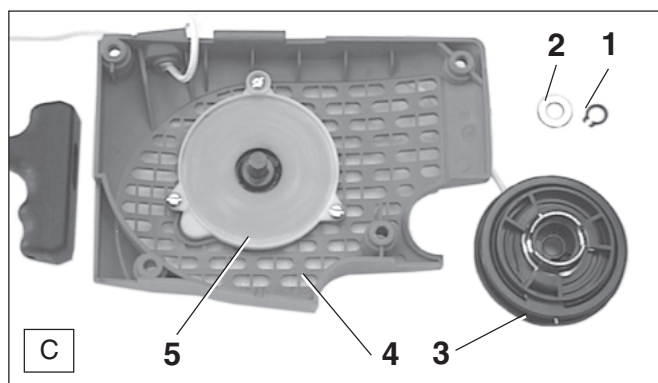


- Nové lanko (ø 4 mm, 1000 mm dlouhé), jak je vyobrazeno B, navléci a oba konce opatřit uzly.
- Uzel (B/1) vtáhnout do lankového bubnu (B/3).
- Uzel (B/2) vtáhnout do startovacího držadla (B/4).
- Lanko navinout ve směru šipky kolem lankového bubnu. Potom povytáhnout lanko se startovacím držadlem od bubnu, buben dobře podržet a lanko znovu 3x navinout okolo bubnu.

POZOR: Nebezpečí zranění! Zajistit vytažené startovací držadlo. Vymršťuje se zpátky, když se lankový buben nedopatřením uvolní.

POKYN: Při plně vytaženém lanku musí lankový buben ještě nejméně 1/4 otáčky proti pružině jít pootočit.

Výměna vratné pružiny



- Odejmout kryt ventilátoru (viz kapitola „Výměna startovacího lanka“).
- Zajišťovací kroužek (C/1) a kotouč (C/2) odejmout (kleště pro venkovní zajišťovací kroužek, viz „Příslušenství“).
- Lankový buben odtáhnout (C/3).
- Šroub (C/4) vyšroubovat a schránku pružiny (C/5) opatrně s pružinou vyjmout.

POZOR: Nebezpečí zranění. Zlomené pero může vyskočit.



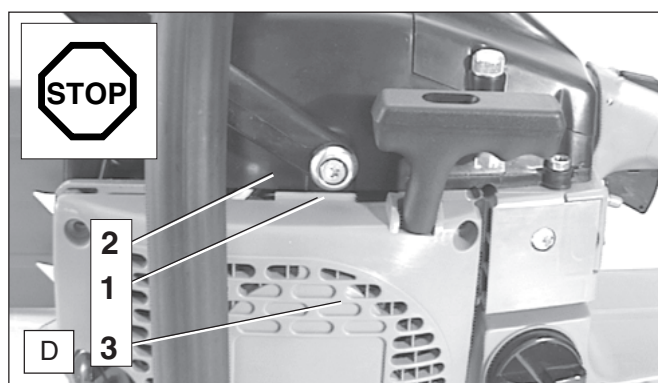
POKYN:

Stará pera a kryt na pera odklidit.

Náhradní vratné pružiny se zasílají uložené do schránky na pružiny. Nová vratná pružina se má před uložením lehce namazat víceúčelovým tukem, obj.č. 944 360 000.

- Vložení v opačném pořadí, lankový buben při vsazování lehce otáčet až citelně zapadne.
- Startovací lanko navinout, viz kapitola „Výměna startovacího lanka“.

Montáž krytu ventilátoru



- Přechýlající okraj (D/1) na krytu ventilátoru (D/3) stlačit pod krycí poklop (D/2).
- Upevňovací otvory vystředit.
- Kryt ventilátoru (D/3) lehce stlačit a táhnout na startovacím držadle až startovací zařízení zaskočí.
- Kryt ventilátoru zatáhnout pevně upevňovacími šrouby.

Periodický způsob údržby a péče

Pro dosažení dlouhé životnosti, k zamezení škod a k zajištění plné funkčnosti bezpečnostních zařízení, musí být pravidelně prováděny následně popsané údržbářské práce. Nárok na záruku bude uznán jen tehdy, pokud byly tyto práce pravidelně a řádně prováděny. Při nerespektování hrozí nebezpečí úrazu!

Uživatelé motorových řetězových pil smí provádět jen údržbářské a pečovatelské práce jen takové, které jsou v tomto návodu popsané. Práce, které zde uvedeny nejsou, smí provádět jen odborná dílna DOLMAR.

			Strana
Všeobecné	Celková motorová pila	Čistit povrch a kontrolovat poškození Při poškození okamžitě zařídit odbornou opravu	16-17
	Řetěz pily Řetězová brzda Lišta pily	Pravidelně brousit, včas obnovovat Pravidelně dát přezkoušet v odborné dílně Obracet, aby zatěž. plochy byly rovnoměrně opotřebený Včas obnovit	11
Před každým uvedením do provozu	Řetěz pily	Zkoušet na poškození a ostrost	16
	Lišta pily	Napětí kontrolovat	11
	Mazání řetězu	Zkoušet na poškození	15
	Řetězová brzda	Funkční zkouška	15
	STOP-vypínač, bezpečnostní uzavírací knoflík, Páka plynu Uzávěr paliva a oleje	Funkční zkouška Zkoušet těsnění	14-15
Denně	Vzduchový filtr, Předfiltr	Čistit	19
	Lišta pily	Zkoušet na poškození, otvor pro vstup oleje čistit	13
	Upnutí lišty	Čistit, zvláště drážku pro uvedení oleje	13, 18
	Počet obr. volného běhu	Kontrolovat (řetěz nesmí spoluběžet)	15
Týdně	Schránku ventilátoru	Čistit, zajistit bezvadný příchod chladícího vzduchu	9, 20
	Startovací lanko	Zkoušet na poškození.	20
	Prostor zplynovače	Čistit, k tomu demontovat víko filtru	19
	Brzda řetězu	Brzdící pásku čistit (třísky, olej)	18
	Zapalovací svíčka	Vyzkoušet, případně obnovit	19
	Tlumič zvuku	Přezkoušet na zanášení	9
	Záchytka řetězu	Přezkoušet	9
Čtvrtletně	Sací hlava	Vyměnit	18
	Tanky paliva a oleje	Čistit	
Ročně	Celková motorová pila	Nechat zkontrolovat v odborné dílně	
Uskladnění	Celkovou pilu	Zvenku očistit, přezkoušet na poškození Při poškození okamžitě zajistit odbornou opravu	17
	Řetěz a lišta Vodící drážku lišty vyčistit	Demontovat, čistit a lehce naolejovat	
	Zplynovač	Volný běh	
	Tanky paliva a oleje	Vyprázdnit a vyčistit	

Servis dílny, náhradní díly a záruka

Údržba a opravy

Údržba a uvedení do provozu moderních motorových pil a také bezpečnostně závažných skupin výrobků vyžadují kvalifikované odborné školení, speciální nářadí a testovací přístroje ve speciální dílně.

DOLMAR proto doporučuje všechny práce, které v tomto návodě nejsou uvedeny, dát provést v odborné dílně DOLMAR. Odborník má odborné vyškolení, zkušenost a vybavení k tomu, aby Vám poskytl cenově výhodné řešení a pomohl Vám radou i skutkem.

Nejbližší odbornou dílnu naleznete v přiloženém seznamu servisních míst.

Náhradní díly

Spolehlivý trvalý provoz a bezpečnost Vašeho přístroje závisí také na kvalitě použitých náhradních dílů. Používejte jen originální náhradní díly DOLMAR, označené



Pouze originální díly pocházejí z výroby zařízení a zaručují proto nejvyšší možnou jakost materiálu, dodržení rozměrů, funkci a bezpečnost.

Originální náhradní díly a příslušenství dostanete u Vašeho odborného prodejce. On má k dispozici také nutné seznamy náhradních dílů, aby zprostředkoval potřebná čísla náhradních dílů, a je také běžně informován o detailních vylepšeních a o novinkách v nabídce náhradních dílů.

Prosím myslete na to, že při používání ne - originálních DOLMAR dílů záruka DOLMAR organizace není možná.

Záruka

DOLMAR zaručuje bezvadnou kvalitu přejímá výlohy za výměnu poškozených dílů v případě chyb motoru nebo výroby, které se projeví v záruční době ode dne prodeje.

Prosím, uvědomte si, že v některých zemích jsou platné specifické záruční podmínky. Zeptejte se v případě pochybností Vašeho prodejce. On je zodpovědný za záruku, protože je prodejce tohoto výrobku.

Prosím o Vaše porozumění, že za následující škody nemůže být převzata záruka:

- Nerespektování pokynů v návodu k provozu.
- Opomenutí údržbářských a čistících prací.
- Škody na základě nevhodného seřízení zplynovače.
- Opotřebenosti normálním používáním.
- Viditelné přetížení soustavným překračováním horní hranice výkonu.
- Používání nepřípustných pilových lišt a pilových řetězů.
- Používání nepřípustných délek lišt a řetězů.
- Použití násilí, nevhodné zacházení, zneužití nebo nehoda.
- Škody při přehřátí následkem nečistot ve schránce ventilátoru.
- Zásahy neodborných osob nebo nevhodné pokusy o uvedení do provozu.
- Používání nevhodných náhradních dílů, případně ne-originálních DOLMAR dílů, které způsobily škody.
- Používání nevhodných a dlouho skladovaných pohonných látek.
- Škody, které pocházejí z podmínek pronajímání obchodu.

Čištění, péče a seřizovací práce nebudou uznány jako garanční výkon.

Všechny práce, týkající se záruky, musí být prováděny odborníkem od firmy DOLMAR.

Příčiny poruch

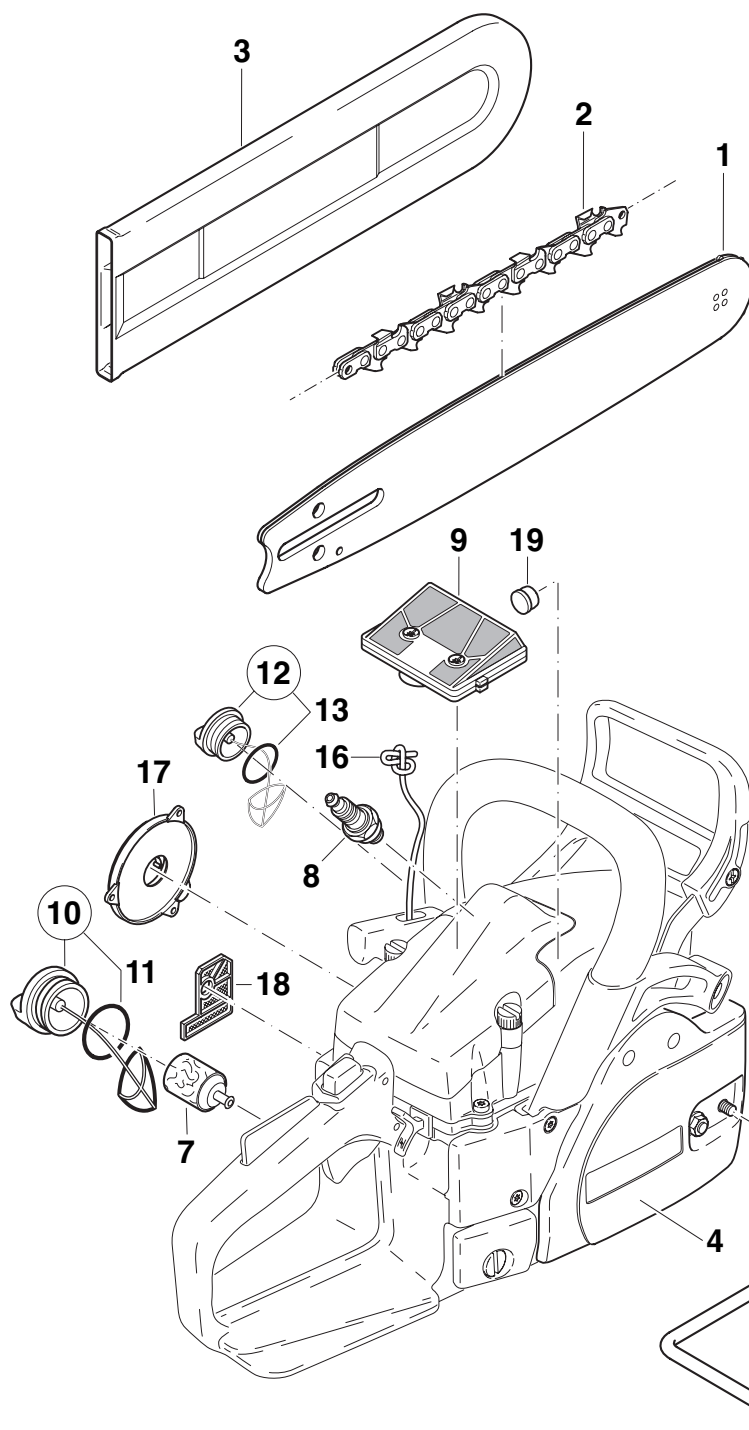
Porucha	Systém	Pozorování	Příčina
Řetěz nenabíhá	Řetězová brzda	Motor běží	Brzda je uvolněná
Motor nespustí nebo velmi neochotně	Zapalovací systém Zásobování palivem Kompresní systém Mechanická chyba	zapalovací jiskra - žádná Tank je naplněn Uvnitř přístroje Mimo přístroj Startovací lanko nezabírá	Chyba v zásobování palivem, Kompresní systém, mechanická chyba, STOP-vypínač stlačen, chyba nebo zkrat v kabelu, koncovka kabelu u svíček, svíčka - defekt Sytíč ve špatné pozici, defekt na zplynovači, sací hlava zašpiněna, vedení paliva natrženo nebo přerušeno Defekt spodku válce, poškození těsnícího kroužku, poškozený válec nebo pístní kroužek Zapalovací svíčka netěsní Pérko na startéru zlámáno, zlámané díly uvnitř motoru
Problémy se startem za tepla	Zplynovač	Palivo v nádrži Zap. jiskra k dispozici	Seřízení zplynovače nesprávné
Motor naskočí ale hned zase zhasne	Zásobování palivem	Palivo v nádrži	Seřízení volného běhu nesprávné, sací hlava nebo zplynovač zašpiněny, odvzdušňování tanku defektní, vedení paliva přerušeno, vadný kabel, STOP-vypínač špatný
Nedostačující výkon	Může být postiženo současně více systémů	Přístroj běží ve volném chodu	Vzduchový filtr zašpiněn, seřízení zplynovače chybné, tlumič vzduchu zanešen, odpadový kanál plynu v cylindru zanešen
Žádné mazání řetězu	Tank na olej a olejová pumpa	Žádný olej na řetězu	Tank na olej prázdný, drážka na vedení oleje zašpiněna, seřizovací šroub u olejové pumpy zaseknutý

Výtah ze seznamu náhradních dílů

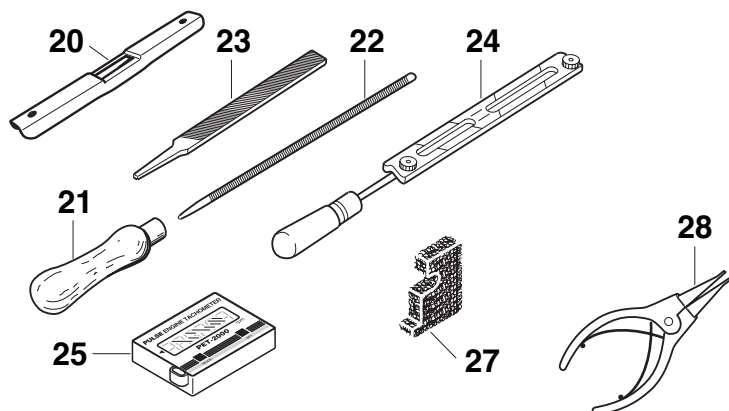
Používat jen originální náhradní díly DOLMAR. K opravám a náhradám jinými díly není Vaše odborná dílna DOLMAR oprávněna.

109, 109 HappyStart, 110i, 110i H,
111, 115, 115 H, 115i, 115i H

DOLMAR



Poz.	DOLMAR-č.	Ks.	Název
1	415 033 631	1	Hvězdicová lišta .325", 33 cm (13")
	415 038 631	1	Hvězdicová lišta .325", 38 cm (15")
	415 040 631	1	Hvězdicová lišta .325", 40 cm (16")
	415 045 631	1	Hvězdicová lišta .325", 45 cm (18")
1	411 907 650	1	Hvězdicová lišta 3/8", 38 cm
	411 909 650	1	Hvězdicová lišta 3/8", 45 cm
2	528 086 056	1	Pilový řetěz .325" pro 33 cm
	528 086 064	1	Pilový řetěz .325" pro 38 cm
	528 086 066	1	Pilový řetěz .325" pro 40 cm
	528 086 072	1	Pilový řetěz .325" pro 45 cm
2	523 093 056	1	Pilový řetěz 3/8" pro 38 cm
	523 093 064	1	Pilový řetěz 3/8" pro 45 cm
2	528 099 056	1	Pilový řetěz 3/8" pro 38 cm
	528 099 064	1	Pilový řetěz 3/8" pro 45 cm
3	952 100 133	1	Kryt pilového řetězu pro 33-38 cm
	952 100 143	1	Kryt pilového řetězu pro 38-45 cm
4	027 213 571	1	Ochrana řetězovky
5	923 208 004	2	6kt. - matka M8
6	941 719 131	1	Kombi-klíč SW 13/19
7	963 601 120	1	Nasávací hlava
8	965 603 021	1	Zapalovací svíčka
9	020 173 202	1	Vzduchový filtr
10	965 451 901	1	Uzávěr tanku na palivo
11	963 232 045	1	O-kroužek 31x4,5 mm
12	010 114 031	1	Uzávěr tanku na olej
13	963 100 050	1	Těsnění
14	944 340 001	1	Šroubovák na plynovač (jen při 110i, 110i H, 115, 115 H, 115i, 15i H)
15	940 827 000	1	Šroubovák na hvězdicové šrouby
16	108 164 020	1	Startovací lanko
17	020 163 031	1	Vratná pružina se schránkou
18	020 173 011	1	Předfiltr
19	965 404 230	1	Uzavírací zátka



Príslušenství (nepatří do rozsahu zásilky)

20	953 100 090	1	Měrka řetězu
21	953 004 010	1	Násada pilníku
22	953 003 070	1	Kulatý pilník ø 4,8 mm
	953 003 100	1	Kulatý pilník ø 4,5 mm
	953 003 040	1	Kulatý pilník ø 5,5 mm
23	953 003 060	1	Plochý pilník
24	953 030 030	1	Držák pilníku 3/8"
	953 030 020	1	Držák pilníku .325"
25	950 233 210	1	Měřič obrátek
27	020 173 061	1	Sněhový filtr
28	946 101 010	1	Kleště pro venkovní bezp. kroužek
-	020 173 300	1	Vzduchový filtr (Robkoflock)
-	949 000 035	1	Kombi-kanistr (pro 5l paliva, 2,5l oleje)

DOLMAR



DOLMAR GmbH
Postfach 70 04 20
D-22004 Hamburg
Germany
<http://www.dolmar.com>

Změny vyhraženy

Form: 995 701 141 (9.05 CZ)