

Model; 4326, 4327

Hluk

Typická hladina hluku s hodnocením A podle EN60745-2-11:

Hladina zvukového tlaku (LpA): 86 dB (A)

Hladina zvukového výkonu (LWA): 97 dB (A)

Nejistota (K): 3 dB (A)

Noste ochranu sluchu.

Vibrace

Celková hodnota vibrací (vektorový součet tří os) stanovená podle EN60745-2-11:

Pracovní režim: Řezání třískových desek

Vibrační emise (ah,CW): 5 m/s²

Nejistota (K): 1,5 m/s²

Pracovní režim: Řezání plechů

Vibrační emise (ah,CM): 4,5 m/s²

Nejistota (K): 1,5 m/s²

Model; 4328, 4329

Hluk

Typická hladina hluku s hodnocením A podle EN60745-2-11:

Hladina zvukového tlaku (LpA): 83 dB (A)

Nejistota (K): 3 dB (A)

Hladina hluku může během provozu překročit 85 dB (A).

Noste ochranu sluchu.

Vibrace

Celková hodnota vibrací (vektorový součet tří os) stanovená podle EN60745-2-11:

Pracovní režim: Řezání třískových desek

Vibrační emise (ah,CW): 7 m/s²

Nejistota (K): 1,5 m/s²

Pracovní režim: Řezání plechů

Vibrační emise (ah,CM): 5 m/s²

Nejistota (K): 1,5 m/s²

Odpovědný výrobce
MAKITA CORPORATION
Anjo, Aichi Japan

Autorizovaný zástupce v Evropě

MAKITA INTERNATIONAL EUROPE LTD.
Michigan Drive, Tongwell, Milton Keynes,
Bucks MK15 8JD, ENGLAND



Přímočará pila

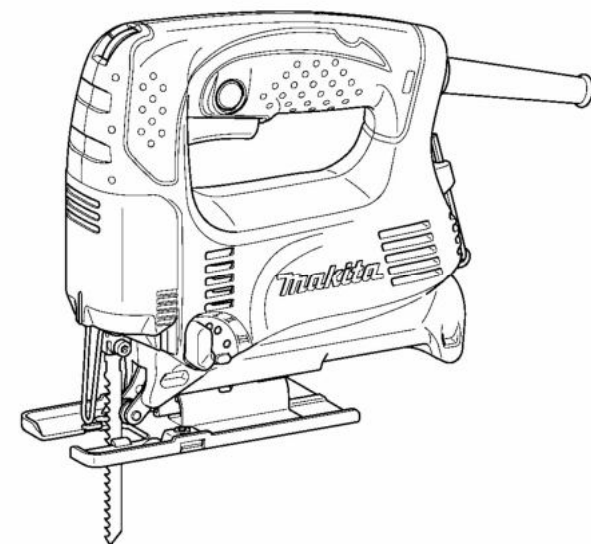
Návod k obsluze

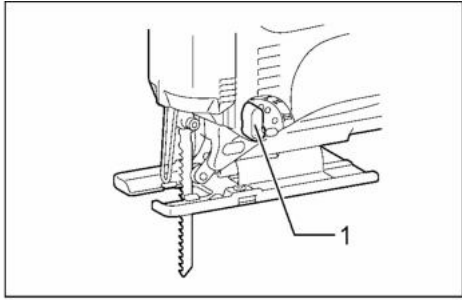
4326

4327

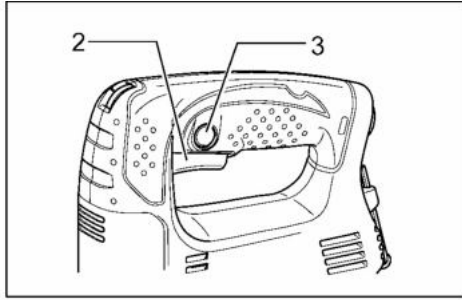
4328

4329

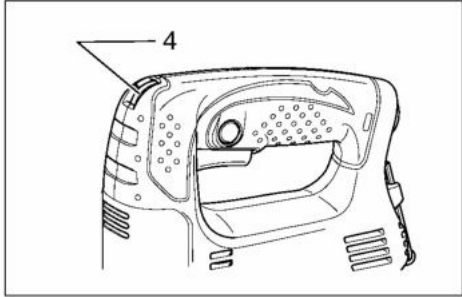




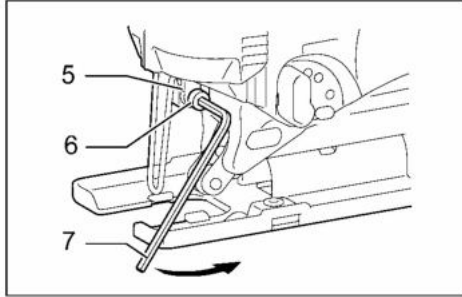
1



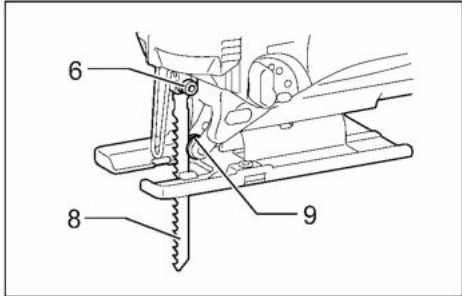
2



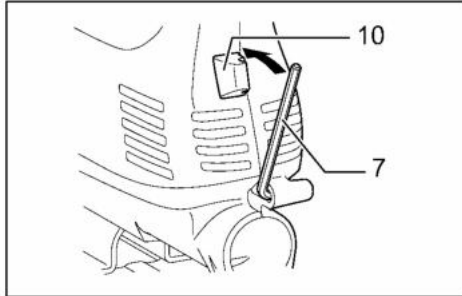
3



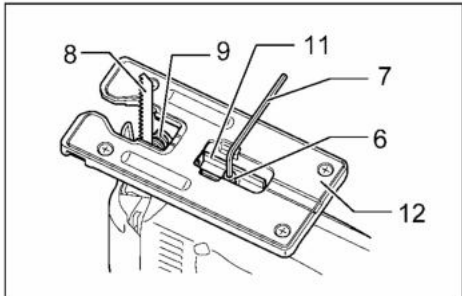
4



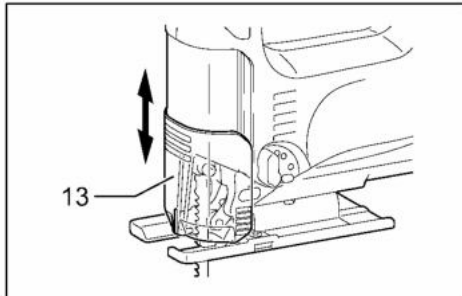
5



6



7



8

PROHLÁŠENÍ O SHODĚ S NORMAMI EU


Tímto na naši vlastní odpovědnost prohlašujeme,
že tento výrobek je podle směrnic

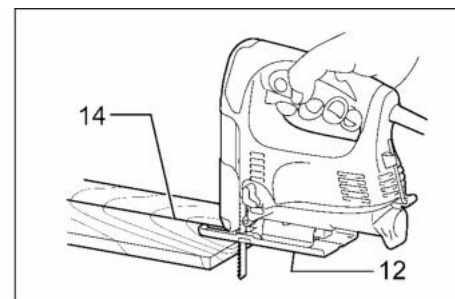
2004/108/ES a 98/37/ES

Rady v souladu s následujícími
normami normalizovaných dokumentů:

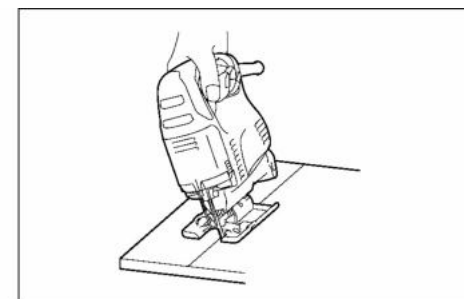
EN60745, EN55014, EN61000.

Ředitel

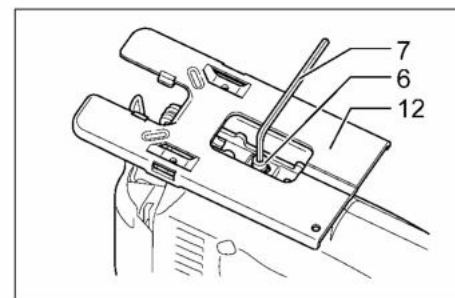
 Tomoyasu Kato CE 2006



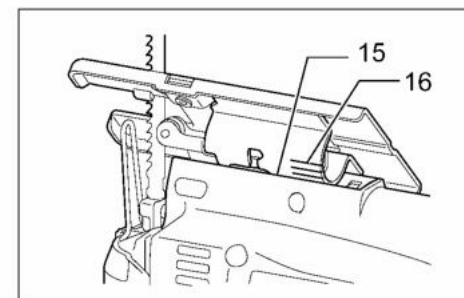
9



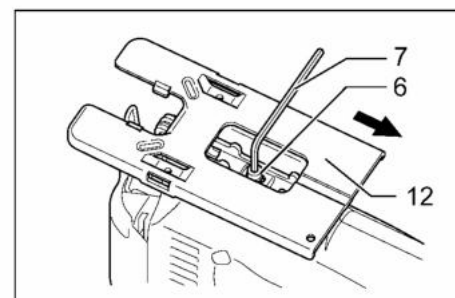
10



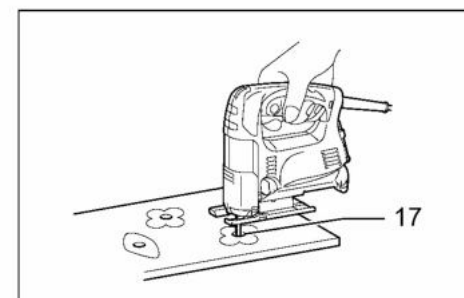
11



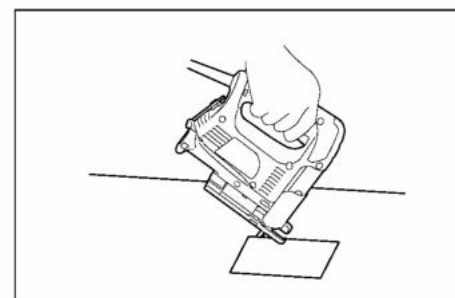
12



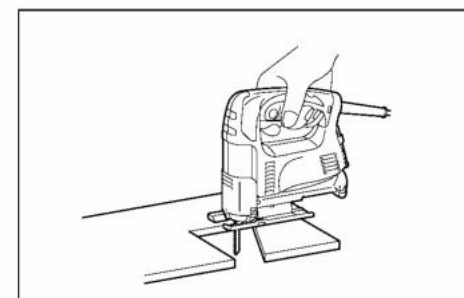
13



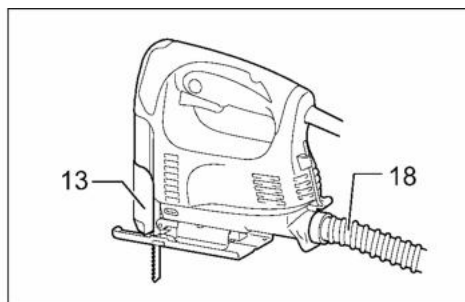
14



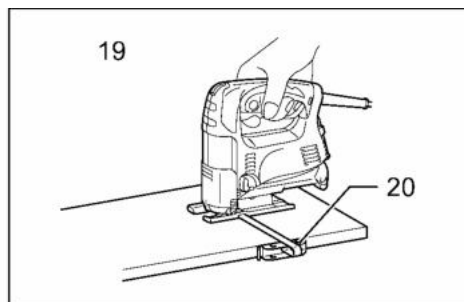
15



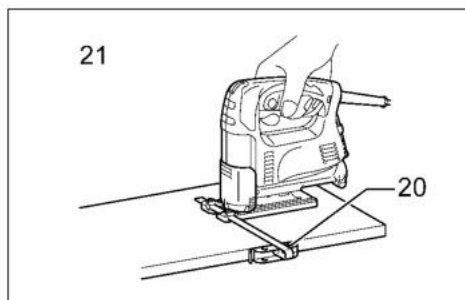
16



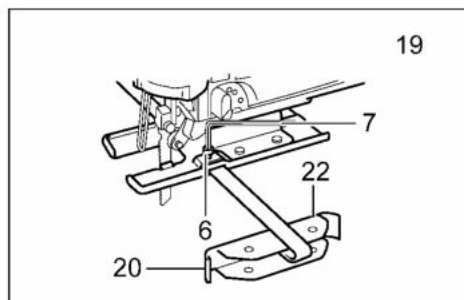
17



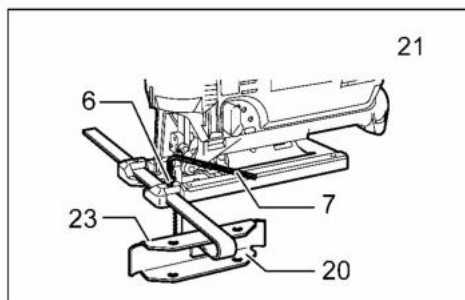
18



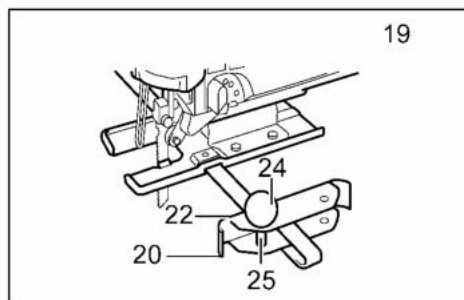
19



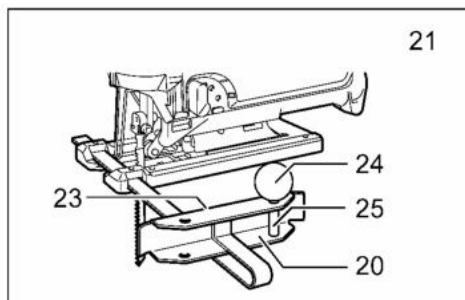
20



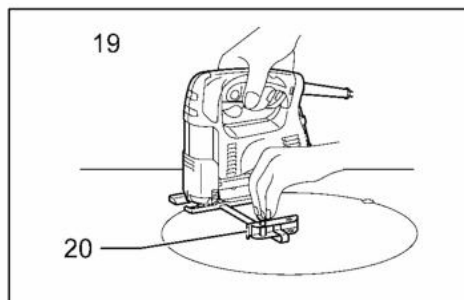
21



22



23



24

PŘÍSLUŠENSTVÍ

POZOR

- Následující části příslušenství nebo zařízení jsou doporučeny pro použití s přístrojem Makita, jež je popsán v tomto návodu. Používání jiných částí příslušenství nebo zařízení může představovat nebezpečí poranění. Části příslušenství nebo zařízení používejte jen k určenému účelu.

Potřebujete-li další informace ohledně těchto částí příslušenství, obraťte se prosím na váš zákaznický servis Makita.

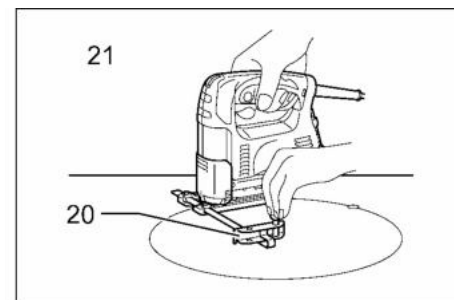
- Pilový list
- Inbusový klíč 3
- Sada paralelních dorazů (vodící lineální sada)
- Ochrana proti třískám
- Hadice (pro odsavač prachu)
- Kluzná deska (pro typ s hliníkovou základní deskou)

ÚDRŽBA

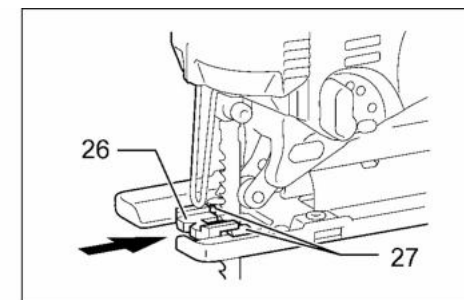
POZOR:

- Před prováděním kontroly nebo údržby vždy myslete na to, zda je přístroj vypnutý a odpojený ze sítě.

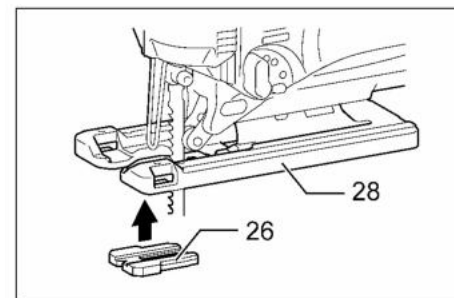
K zajištění BEZPEČNOSTI a SPOLEHLIVOSTI tohoto výrobku by měly opravy, inspekce a výměnu uhlíkových kartáčů a jiné údržbářské nebo seřizovací práce provádět jen zákaznická servisní střediska firmy Makita, a to výhradně jen za použití originálních náhradních dílů Makita.



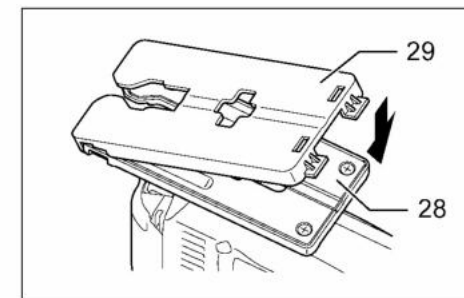
25



26



27



28

Vysvětlivky k obrázkům

1. Páčka k přepínání řezného pohybu	11. Upínací kus	21. Typ s hliníkovou základní deskou
2. Vypínač	12. Základní deska	22. Vodicí plocha
3. Aretace vypínače	13. Ochranný kryt	23. Vedení dorazu
4. Kolečko k nastavení počtu zdvihů	14. Čára řezu	24. Závitová hlava
5. Uchycení pilového listu	15. Hrana	25. Kolík
6. Šroub	16. Dílky	26. Ochrana proti třískám
7. Inbusový klíč	17. Vodicí otvor	27. Vodicí lišta
8. Pilový list	18. Hadice	28. Hliníková základní deska
9. Vodicí kladka	19. Typ s ocelovou základní deskou	29. Kluzná deska
10. Háček	20. Paralelní doraz (vodicí lineální sada)	

TECHNICKÉ PODMÍNKY

Model	4326	4327	4328	4329
Výška zdvihu	18 mm	18 mm	18 mm	18 mm
Typ pilového listu	typ B			
Maximální hloubka řezu	Dřevo 6 mm	65 mm 6 mm	65 mm 6 mm	65 mm 6 mm
Počet zdvihů za minutu (min ⁻¹)	3 100	500–3 100	500– 100	500– 100
Celková délka	217 mm (typ s ocelovou základní deskou)	217 mm (typ s ocelovou základní deskou)	217 mm	223 mm
	223 mm (typ s hliníkovou základní deskou)	223 mm (typ s hliníkovou základní deskou)		
Hmotnost netto	1,8 kg (typ s ocelovou základní deskou)	1,8 kg (typ s ocelovou základní deskou)	1,8 kg	1,9kg
	1,9 kg (typ s hliníkovou základní deskou)	1,9 kg (typ s hliníkovou základní deskou)		
Třída bezpečnosti	II			

Vzhledem k pokračujícímu programu výzkumu a vývoje se technické podmínky zde uvedené mohou měnit bez předběžného oznámení.

Poznámka

Technické podmínky se mohou v různých zemích lišit.

Předpokládané použití

Tento přístroj je určen řezání dřeva, plastu a kovu. Díky rozsáhlému programu příslušenství a pilových listů může být přístroj použit pro různé účely a je velmi vhodný pro obloukové nebo kruhové řezy.

Připojení na síť

Přístroj může být připojen jen k síťovému napětí uvedenému na typovém štítku a pracuje jen s jednofázovým střídavým napětím. Má dvojitou ochrannou izolaci, což odpovídá evropským směrnicím, a proto může být provozován i se zásuvkami bez uzemnění.

Bezpečnostní pokyny

Dříve než začnete přístroj používat, přečtěte si tyto pokyny.

Odsávání prachu (obr. 17)

Připojením tohoto přístroje k odsávacímu zařízení je umožněna bezprašná práce. Hadici odsávacího zařízení připojte k odsávacímu hrdlu. Ochranný kryt spusťte před používáním dolů.

UPOZORNĚNÍ

– U pokosových řezů není možné odsávání prachu.

Paralelní doraz (zvláštní příslušenství)

POZOR

– Před montáž nebo demontáží příslušenství se vždy přesvědčte, zda je přístroj vypnutý a odpojený ze sítě.

1) Přímé řezy (obr. 18, 19, 20 a 21)

Při opakovaném řezání šířek menších než 160 mm paralelní doraz zajistí rychlé, čisté a rovné přímé řezy.

Paralelní doraz zaveďte do obdélníkového otvoru na straně základní desky tak, aby vedení dorazu směřovalo dolů. Paralelní doraz posuňte k poloze požadované šířky řezu a pak k upevnění utáhněte šroub.

2) Kruhové řezy (obr. 22, 23, 24 a 25)

K realizaci kruhových nebo obloukových řezů s poloměrem menším než 170 mm namontujte paralelní doraz následovně.

Paralelní doraz zaveďte do obdélníkového otvoru na straně základní desky tak, aby vedení dorazu směřovalo nahoru. Trn výkružníku otvorů nasadte do jednoho ze dvou otvorů ve vedení dorazu a zajistěte ho závitovou hlavou.

Nyní paralelní doraz posuňte k požadovanému poloměru řezu a pak k upevnění utáhněte šroub. Poté posuňte základní desku přístroje úplně dopředu.

UPOZORNĚNÍ

– Pro kruhové nebo obloukové řezy vždy použijte pilové listy č. B-17, B-18, B-26 nebo B-27.

Ochrana proti třískám pro ocelovou základní desku

(zvláštní příslušenství) (obr. 26)

Pro řezy bez třísek můžete použít ochranu proti třískám. K montáži ochrany proti třískám posuňte základní desku úplně dopředu a přípravek zaveďte mezi dva výstupky základní desky.

UPOZORNĚNÍ

– Při provádění řezů ve sklonu ochranu proti třískám nepoužívejte.

Ochrana proti třískám pro hliníkovou základní desku

(zvláštní příslušenství) (obr. 27)

K provádění řezů bez třísek doporučujeme používat ochranu proti třískám. Základní desku posuňte až na doraz směrem dopředu a namontujte ochranu proti třískám ze spodní strany základní desky. Použijete-li kluznou desku, pak ochranu proti třískám namontujte na tuto desku.

POZOR

– U řezů na pokos nemůžete ochranu proti třískám používat.

Krycí deska pro hliníkovou základní desku

(zvláštní příslušenství) (obr. 28)

Kluznou desku používejte k řezání dekoračních dřív, plastů atd. Citlivé nebo jemné povrchy chrání před poškozením. Kluznou desku přilícujte ke spodní straně základní desky.

PROVOZ

POZOR

- Základní desku pily děrovky vždy nasadte plošně na obrobek. V opačném případě hrozí nebezpečí zlomení pilového listu, což může vést k vážným poraněním.
- Přístroj při řezání křivek nebo vykružování velmi pomalu posouvajte dopředu. Násilné posouvání přístroje dopředu může zešikmit řeznou plochu nebo zlomit pilový list.

Přístroj zapněte bez toho, že by došlo ke kontaktu s pilovým listem, a počkejte, až bude dosaženo plného počtu zdvihů. Základní desku položte plošně na obrobek a přístrojem pomalu pohybujte podél předem vyznačené čáry řezu směrem dopředu. (obr. 9)

Řezy na pokos

POZOR

- Před sklopením základní desky se vždy přesvědčte, zda je přístroj vypnutý a odpojený ze sítě.
- Ochranný kryt u pokosových řezů zvedněte až na doraz.

Nakloněním základní desky můžete provádět řezy na pokos v každém úhlu mezi 0° a 45° (vlevo nebo vpravo). (obr. 10)

Inbusovým klíčem uvolněte šroub na zadní straně základní desky. Základní desku posuňte tak, aby se šroub s vnitřním šestihranem nacházel ve středu křížové drážky v základní desce. (obr. 11)

Základní desku nakloňte, až bude dosaženo požadovaného úhlu. Hrana motorové skříně dílky vyznačuje úhel sklonu. Pak k upevnění základní desky utáhněte šroub. (obr. 12)

Řezy blízko okrajů (obr. 13)

Uvolněte šroub s vnitřním šestihranem na spodní straně přístroje a základní desku posuňte zpět až na doraz. Pak šroub s vnitřním šestihranem k upevnění základní desky zase pevně utáhněte.

Výřezy

Existují dvě možnosti, jak provádět výřezy:

A) Předvrtání

U vnitřních výřezů bez vstupního řezu z hrany udělejte vodicí otvor o průměru asi 12 mm. Pilový list zaveďte do tohoto otvoru a začněte řezat. (obr. 14)

B) Upichovací řezy

K realizaci řezů bez předvrtání nebo vstupního řezu postupujte následovně:

1. Pílu děrovku na přední hraně základní desky nakloňte tak, aby hrot pilového listu ležel těsně nad povrchem obrobku. (obr. 15)
2. Zatlačte na pílu děrovku tak, aby se přední hrana základní desky neposunula, když pílu zapnete a zadní konec pomalu klesá.
3. Jakmile pilový list pronikne do obrobku, základní desku pomalu spouštějte na povrch obrobku.
4. Řez dokončete obvyklým způsobem.

Opracovávání hran (obr. 16)

K dodatečnému opracování hran nebo k provedení rozměrových oprav vedte pilový list lehce podél řezných hran.

Řezání kovu

Při řezání kovu použijte vhodný chladicí prostředek (chladicí a mazací olej). Nedbání tohoto pokynu má za následek značné opotřebení pilového listu. Místo chladicího prostředku můžete také namazat spodní stranu obrobku.

ZVLÁŠTNÍ BEZPEČNOSTNÍ POKYNY

NENECHTE se z pohodlnosti nebo zběhlosti při zacházení s výrobkem (získané opakovaným používáním) odvádět od striktního dodržování bezpečnostních pravidel platných pro pílu děrovku. Budete-li tento elektrický přístroj používat pochybným nebo neodborným způsobem, můžete si přivodit těžká poranění.

1. Provádíte-li práci, při které mohou být navrtány skryté kabely nebo kontaktován vlastní kabel, držte přístroj jen za izolované úchopové plochy. Při kontaktu s vodivým kabelem budou rovněž i odizolované kovové části přístroje vodivé, takže uživatel může být zasažen elektrickým proudem.
2. K upevnění obrobku na stabilní podklad či k jeho podepření používejte svěrky nebo jiné praktické metody. Budete-li obrobek přidržovat jen rukou nebo svým tělem, pak nebudete mít stabilní polohu a můžete ztratit kontrolu nad přístrojem.
3. Vždy noste bezpečnostní nebo ochranné brýle. Dioptrické obvyklé brýle nebo sluneční brýle NEJSOU považovány za bezpečnostní brýle.
4. Neřežte hřebíky. Obrobek prohlédněte, zda tam nejsou hřebíky, a popřípadě je před zpracováním odstraňte.
5. Neřežte nadměrně velké kusy.
6. Před řezáním se přesvědčte, zda je za obrobkem dostatek volného prostoru, aby pilový list nenarazil na tvrdý povrch, jako např. podlahu, dílenský stůl atd.
7. Přístroj pevně držte v ruce.
8. Vždy dbejte, aby se pilový list před zapnutím pily děrovky nedotýkal obrobku.
9. Při práci mějte ruce mimo dosah pohybujících se částí přístroje.
10. Je-li přístroj zapnutý, nedávejte jej z rukou. Přístroj používejte jen k ruční práci.
11. Pilový list z obrobku odstraňte až po vypnutí přístroje a úplném zastavení pilového listu.
12. Bezprostředně po řezání se nedotýkejte pilového listu ani obrobku; mohou být velmi horké a tak způsobit popáleniny.
13. Nenechávejte přístroj zbytečně běžet při volnoběhu.
14. Některé materiály mohou obsahovat jedovaté chemikálie. Učiňte vhodná opatření k zabránění vdechování prachu, vznikajícího při práci, a kontaktu s kůží. Řiďte se bezpečnostními údaji výrobce materiálu.
15. Pro příslušný materiál a aplikaci vždy používejte vhodnou protiprachovou ochranu nebo dýchací masku.

TYTO POKYNY PEČLIVĚ USCHOVEJTE.

VAROVÁNÍ

ZNEUŽÍVÁNÍ nebo nedodržování bezpečnostních předpisů uvedených v tomto návodu může mít za následek těžká poranění.

POPIS FUNKCE

POZOR

- Před každým seřízením nebo kontrolou funkce přístroje se vždy přesvědčte, že je přístroj vypnutý a odpojený ze sítě.

Výběr řezného pohybu (pro modely 4328/4329) (obr. 1)

Tento přístroj můžete používat s kyvadlovým nebo lineárním zdvihem (rovný pohyb nahoru a dolů). U kyvadlového zdvihu se pilový list v řezném zdvihu posune dopředu, čímž jsou možné výrazně vyšší rychlosti řezu.

K přepnutí řezného pohybu jednoduše otočte přepínací páčku do polohy požadovaného řezného pohybu.

Z tabulky vyberte vhodný řezný pohyb

Poloha	Řezný pohyb	Použití
0	Přímočarý řezný pohyb	K řezání měkké oceli, jakostní oceli a plastu K čistým řezům do dřeva a překližky
I	Malý kyvadlový zdvih	K řezání měkké oceli, hliníku a tvrdého dřeva
II	Střední kyvadlový zdvih	K řezání dřeva a překližky K rychlému řezání hliníku a měkké oceli
III	Velký kyvadlový zdvih	K rychlému řezání dřeva a překližky

Funkce vypínače (obr. 2)

POZOR

- Před připojením přístroje k síti vždy zkontrolujte, zda vypínač řádně funguje, a zda se po uvolnění vrátí do polohy „VYP.“.

K zapnutí přístroje jednoduše stiskněte vypínač. K vypnutí vypínač uvolněte.

K trvalému provozu stiskněte vypínač a pak i aretaci vypínače.

K zaskočení aretace vypínače úplně zatlačte elektronický vypínač a pak jej uvolněte.

Kolečko k nastavení počtu zdvihů (pro modely 4327/4328/4329) (obr. 3)

Počet zdvihů můžete nastavit otáčením kolečka k nastavení počtu zdvihů mezi 500 a 3 100 zdvihy za minutu. Na kolečku k nastavení počtu zdvihů jsou vyznačeny polohy 1 (nejnižší počet zdvihů) až 6 (nejvyšší počet zdvihů).

Pokyny ke správnému, obrobku přizpůsobenému počtu zdvihů najdete v tabulce. Vhodný počet zdvihů se však může lišit podle druhu a tloušťky obrobku. Vyšší počty zdvihů obecně umožňují rychlejší řezání obrobků, ale zároveň také zkracují životnost pilového listu.

Materiál	Nastavení počtu zdvihů
Dřevo	5–6
Měkká ocel	3–6
Jakostní ocel	3–4
Hliník	3–6
Plast	1–4

POZOR

- Bude-li přístroj po delší dobu v trvalém provozu provozován s nízkými otáčkami, dojde k přetížení a přehřátí motoru.
- Kolečko k nastavení počtu zdvihů lze směrem dopředu otočit jen k poloze 6 a směrem dozadu jen k poloze 1. Kolečko neotáčejte násilím dále přes polohu 6 nebo 1, protože jinak již není možné přesně nastavit počet zdvihů.

MONTÁŽ

POZOR

- Před zahájením práce na přístroji se vždy přesvědčte, že je přístroj vypnutý a odpojený ze sítě.

Montáž/demontáž pilového kotouče (obr. 4 a 5)

POZOR

- Pilový list a/nebo držák pilového listu vždy zbavte ulpělých pilin nebo cizích těles. V opačném případě hrozí nebezpečí, že bude pilový list špatně nasazen, což může vést k těžkým poraněním.
- Zabraňte kontaktu s pilovým listem nebo obrobkem bezprostředně po zpracování, protože mohou být ještě velmi horké, a tak způsobit popáleniny pokožky.
- Pilový list vždy pevně utáhněte. Nedostatečné utážení pilového listu může přivodit zlomení pilového listu nebo těžká tělesná poranění.
- Používejte jen pilové listy typu B.

Používání jiných pilových listů než pilových listů typu B má za následek nedostatečné upevnění pilového listu, což může vést k těžkým tělesným poraněním.

K montáži pilového listu uvolněte šroub na držáku pilového listu inbusovým klíčem otáčením proti směru chodu hodinových ručiček.

Pilový list se zuby ukazujícími dopředu zavedte do držáku pilového listu až na doraz. Přesvědčte se, zda zadní hrana pilového listu sedí ve válci. Pak k zajištění pilového listu utáhněte šroub ve směru chodu hodinových ručiček.

Při demontáži pilového kotouče postupujte opačně než při montáži.

UPOZORNĚNÍ

- Občas namažte vodicí kladku.

Uchovávání inbusového klíče (obr. 6)

Abyste inbusový klíč neztratili, můžete jej uchovávat v místě, které je zobrazené na obrázku.

Nastavení vodicí kladky (pro modely 4326/4327) (obr. 7)

Klíčem s vnitřním šestihranem uvolněte šroub na zadní straně základní desky. Upínací kus posuňte tak, aby se kladka lehce dotýkala pilového listu. Pak šroub k upevnění základní desky a upínacího kusu pevně utáhněte.

UPOZORNĚNÍ

- Občas namažte vodicí kladku.

Ochranný kryt (obr. 8)

POZOR

- Pokud pilu děrovku používáte se sejmutým ochranným krytem, vždy noste ochranné brýle.

K ochraně proti vylétávání třísek spusťte ochranný kryt dolů. Ale k provádění pokosových řezů musí být vždy zcela nadzvednutý.