

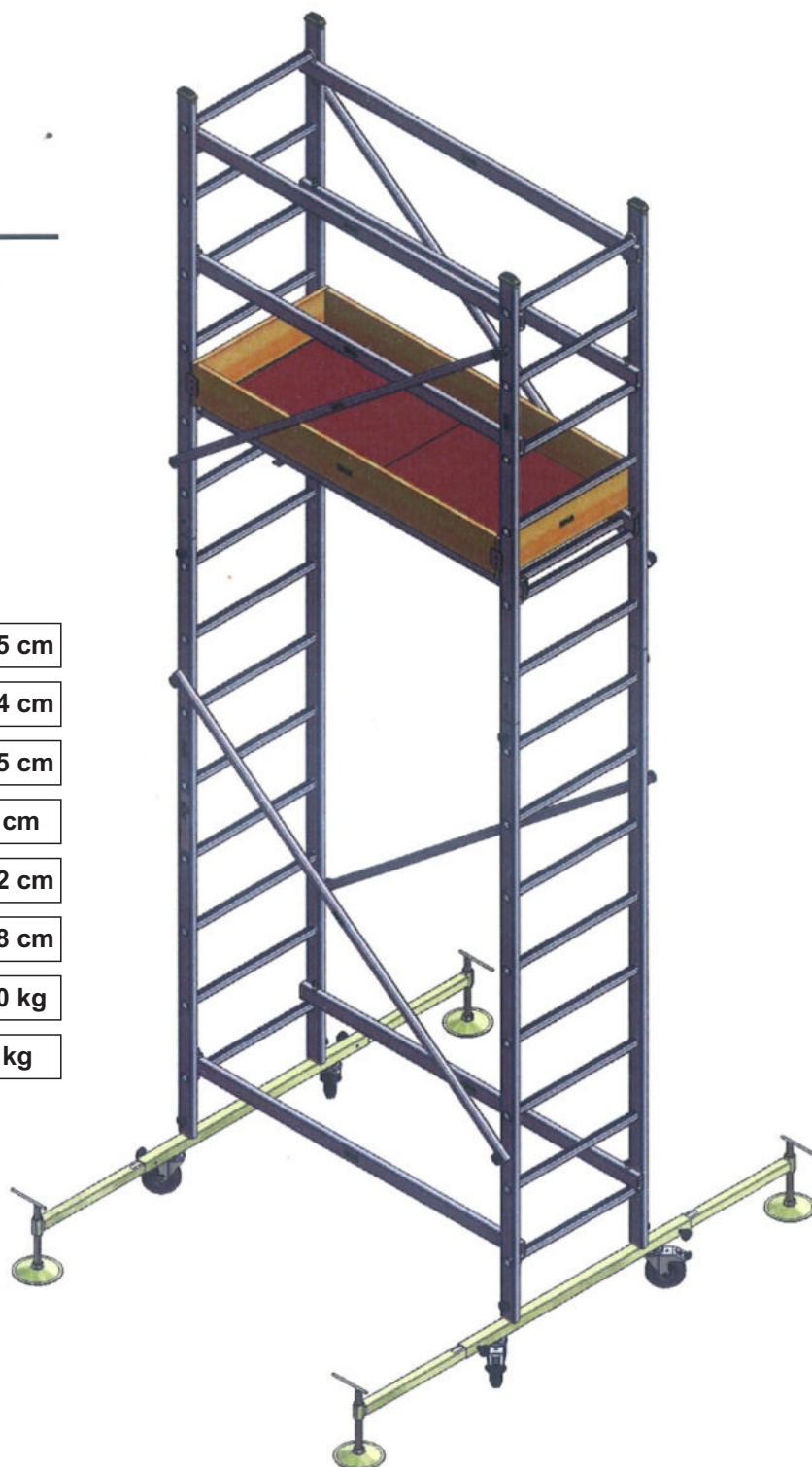
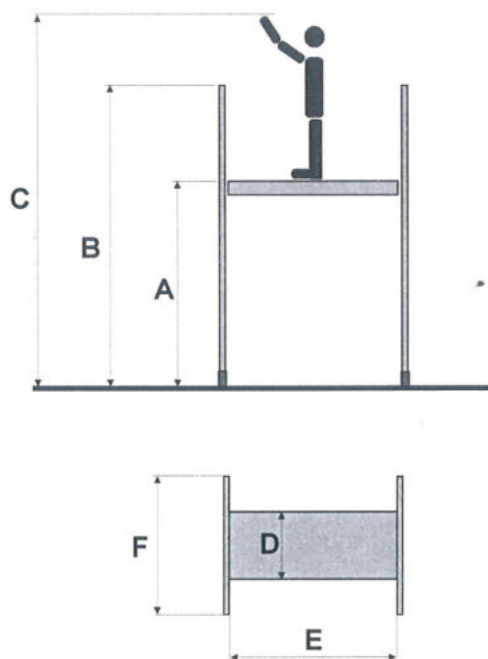
Pojazdné pracovné dielcové lešenie 8200

EN 1004-2-3,54/3,54-xxxD



Výrobca:
ALVE Slovakia s.r.o.
Vsetínska cesta 731
020 01 PÚCHOV (SK)

tel.: 00421 42 4650 900
e-mail: alve@alve.sk
www.alve.sk



A	Výška podlahovej plochy	305 cm
B	Výška lešenia so zábradlím	424 cm
C	Pracovná výška	505 cm
D	Šírka podlahy lešenia	60 cm
E	Dĺžka podlahy lešenia	142 cm
F	Šírka lešenia so stabilizátormi	208 cm
	Povolené zaťaženie (150 kg/m ²)	120 kg
	Hmotnosť lešenia	66 kg



Pri montáži a demontáži používajte ochranné pracovné prostriedky.

Pojazdné pracovné dielcové lešenie 8200 - Návod na montáž a použitie

Označenie: STN EN 1004 – 2 – 3,05/3,05 – xxxD
Výrobca: ALVE SLOVAKIA s.r.o., Vsetínska cesta 731, 020 01 Púchov, SK
Vyrobené: podľa STN EN 1004, STN EN 1298

Návod bol vypracovaný podľa EN 1298 dňa 1. apríla 2010.

1. Všeobecné informácie

Trieda zaťaženia: 2
Najvyššia dovolená výška pracovnej podlahy mimo budovy: 3,05 m
Najvyššia dovolená výška pracovnej podlahy v budove: 3,05 m
Počet pracovných podláh: 1
Maximálne zaťaženie pracovnej podlahy: 120kg (1,5 kN /m²)
Prístup na pracovnú podlahu: zvnútra po zvislom rebríku lešenia poklopom v pracovnej podlahe.

Maximálne zaťaženie vetrom: 8 m/s

4–5 stupeň Beaufortovej stupnice. Začínajú sa ohýbať listnaté kry.

Pri tomto zaťažení vetrom je potrebné lešenie demontovať alebo inak ochrániť proti prevráteniu.

Používanie lešenia, montáž a demontáž musí byť v súlade NV č.362/2005 Sb. o bližších požiadavkách na bezpečnosť a zdravie pri práci na pracoviskách s nebezpečenstvom pádu z výšky alebo do hĺbky.

2. Základné údaje

Lešenie 8200 sa skladá zo štyroch hliníkových rebríkov, ktoré sú vždy po dva spojené spojovacím elementom a skrutkami M8. Rebríky sú spojené priečnymi a uhlopriečnymi, profilmi. Medzi rebríkmi je umiestnená pracovná podlaha s otvorom a poklopom. Povolené výšky pracovnej podlahy sú vyobrazené v grafickej časti návodu, pričom maximálna výška je 3,55 m. Rebríky sú priskrutkované k teleskopickému oceľovému stabilizátoru skrutkami.

Na každom oceľovom stabilizátore sú priskrutkované dve otočné brzdené kolieska, na výsuvných konzolách sú závitové tyče s podložkami na nastavenie lešenia do vodorovnej polohy. Lešenie je určené pre práce na rovných a pevných povrchoch, ktorých maximálna odchýlka od vodorovnej plochy je 1%. Presun lešenia môžu vykonať minimálne 2 pracovníci.

Dielcové lešenie sa môže použiť len vo dvoch výškach:

1. pojazdné pracovné dielcové lešenie 8200 - základný diel
celková výška so stabilizátorom 2515 mm;
2. pojazdné pracovné dielcové lešenie 8200 - komplet
celková výška so stabilizátorom 4650mm.

Zoznam dielcov je uvedený v grafickej časti návodu.

3. Montáž a demontáž

Montáž lešenia je povolená len osobám oboznámeným s návodom na použitie. Montáž úplného lešenia 8200 s celkovou výškou je 4650 mm musia **prevádzkať minimálne dve osoby**. Postup a jednotlivé varianty zostáv lešenia vid' obrázky. **Pozor na orientáciu uhlopriečných profilov!!**

Pred začiatkom montáže kontrolovať:

- či nechýbajú žiadne diely potrebné pre montáž podľa priloženého zoznamu;
- či diely nie sú poškodené. **Poškodené diely vymeniť!**

Základová plocha musí byť vodorovná a podklad spevnený, aby nemohlo dôjsť k zaboreniu pätiiek stabilizátorov. Menšie nerovnosti je možno vyrovnáť pomocou vhodných, pevných a dostatočne veľkých podložiek tak, aby všetky štyri pätky stabilizátorov boli rovnomerne zaťažené a pritom nedošlo ku zošmyknutiu z podložiek.

Pri vetre nad 8 m/s lešenie nestavať. Pokiaľ je už postavené, lešenie zabezpečiť proti prevráteniu.

Zostaviť lešenie s potrebnou výškou pracovnej podlahy podľa grafickej časti návodu. Namontovať všetky spojovacie profily. Skrutky spojovacích profilov a pracovnej podlahy utiahnuť. Namontovať okopové dosky.

4. Stabilita

Stabilita lešenia 8200 je zabezpečená ukotvením (kotvením o stenu) - dva kusy sú súčasťou dodávky. **Pokiaľ je v grafickej časti návodu uvedené použitie týchto stabilizačných prvkov, je povinnosťou užívateľa tieto prvky použiť podľa návodu, inak hrozí prevrátenie lešenia a riziko vážnych úrazov.**

Pri rýchlosti vetra nad 8 m/s nie je zaručená stabilita lešenia ani stabilizačnými prvkami, vtedy je treba lešenie demontovať, prípadne ho previezť na miesto chránené pred vetrom.

Ak po skončení práce zostane lešenie bez dozoru na nechránených miestach, lešenie sa musí demontovať alebo previesť na miesto chránené pred vetrom, poprípade lešenie sklopiť, aby nemohlo dôjsť k jeho pádu pri zmene poveternostných podmienok.

5. Používanie

Pri používaní lešenia, montáž a demontáž musí byť v súlade NV č.362/2005 Sb. o bližších požiadavkách na bezpečnosť a zdravie pri práci na pracoviskách s nebezpečenstvom pádu z výšky alebo do hĺbky.

Pred zostavením lešenia upratať priestor určený na postavenie lešenia a odstrániť prekážky, hlavne tie, ktoré by prekážali zastabilizovať lešenie.

Po postavení lešenia kontrolujeme:

- správnosť použitia jednotlivých spojovacích profilov a ich dotiahnutia;
- okopové dosky ochrany voľného okraja pracovnej podlahy;
- zabezpečenie stability predpísanými prvkami (kotvením o stenu).

Na zostavené lešenie sa môže vystupovať po zvislom rebríku vnútram konštrukcie.

Lešenie presúvame pomocou otočných koliesok, prepravu zabezpečujú dve osoby. Pri práci na lešení musia byť kolieska zabrzdené.

Je zakázané:

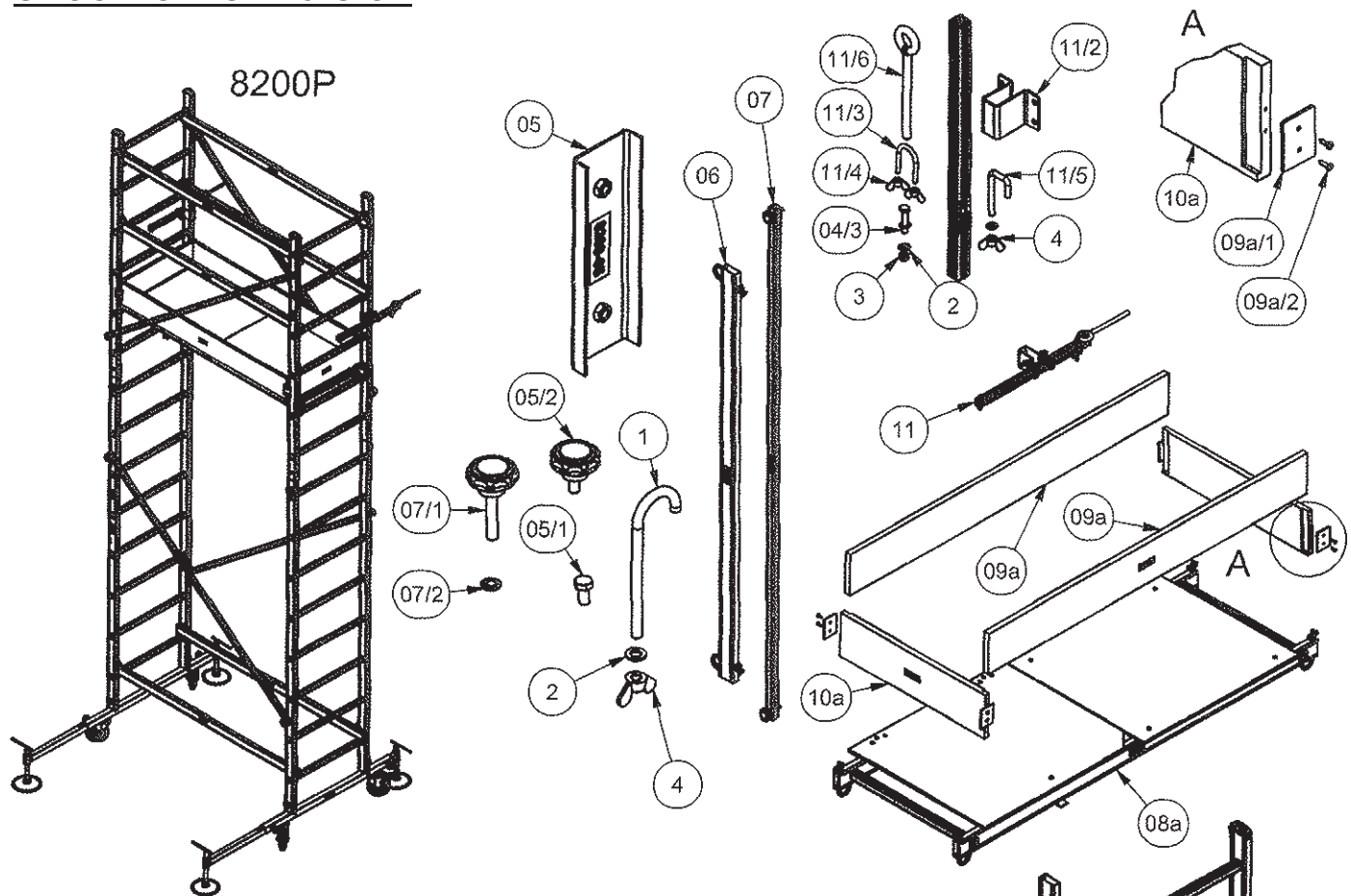
- Zvyšovať výšku pracovnej podlahy napr. pomocí debien, rebríkov apod.
- Dopravovať nástroje a materiál pomocou kladky a lana.
- Prekračovať prípustné prevádzkové zaťaženie 120 kg (1,5 kN/m²).
- Prepravovať lešenie, pokiaľ sú na lešení osoby alebo materiál.
- Pracovať na lešení, pokiaľ rýchlosť vetra je vyššia ako 8 m/s.
- Pracovať na lešení, pokiaľ nie je zabezpečená stabilita vyššie uvedenými prvkami.
- Vystupovať na lešenie, pokiaľ nie sú namontované profily zábradlia.
- Vstupovať na lešenie pod vplyvom alkoholu a medikamentov, ktoré môžu znížiť pozornosť.
- Vystupovať na lešenie po vonkajšej strane rebríku.
- Zdvíhať lešenie žeriavom alebo zdvíhacími prostriedkami.
- Presúvať lešenie, pokiaľ sa na pracovnej podlahe nachádzajú pracovníci alebo voľne uložený materiál.
- Povolit' prístup detí na lešenie.
- Pracovať na lešení za zlých meteorologických podmienok (dážď, námraza, vietor apod.).
- Vystupovať na poškodené lešenie.

6. Kontrola, ošetrovanie a údržba lešenia

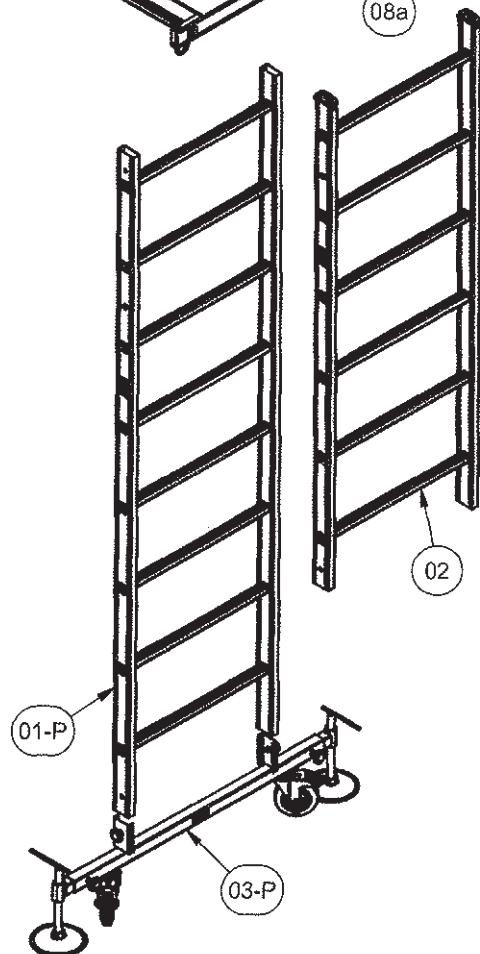
Pred uložením skontrolovať kompletnosť lešenia (jednotlivé označené prvky podľa zoznamu dielov), čistotu spojovacích materiálov (špinavé očistiť, závitý namazať olejom), kvalitu dielov (deformované diely, u ktorých nie je zaručená pevnosť, vymeniť za nové).

Lešenie chrániť pred nepriaznivým vplyvom počasia. Uložiť ho na tienených a suchých miestach tak, aby nemohlo dôjsť k poškodeniu nevhodným uložením alebo strate niektorých častí.

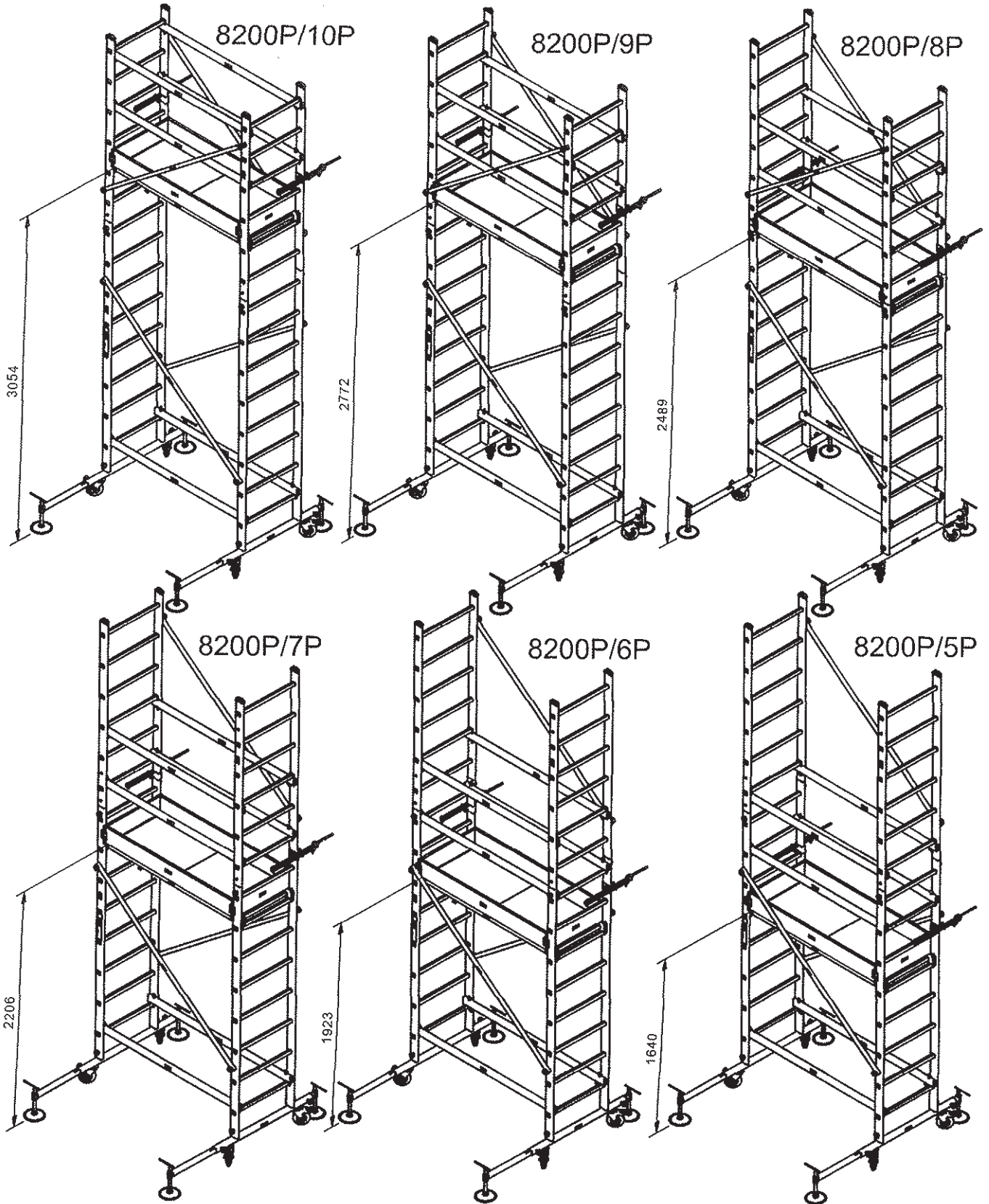
8200 Zoznam dielov



11/6	17820020	GS 12x160	2	0,24 kg
11/5	17820017	J-83x43 M8	2	0,05 kg
11/4	13000025	DIN 315 - M6	8	0,01 kg
11/3	17820016	U-58x46 M6	4	0,03 kg
11/2	17820011	8200-11/2	2	0,28 kg
11/1	78200110	8200-11	2	0,14 kg
11	S-78200110	8200-11	2	0,86 kg
10a	S-17820010	8200-10	2	1,23 kg
09a/2	13000167	DIN 7996 M4x16	8	0,00 kg
09a/1	78200090	8200-10/1a	4	0,08 kg
09a	S-17820009	8200-09	2	2,61 kg
08a	S-78200080	8200-08	1	8,21 kg
07/2	13000165	StarLock 7	8	0,00 kg
07/1	13000166	SPLH-M8x50	8	0,04 kg
07	S-78200070	8200-07	4	0,71 kg
06	S-78200060	8200-06	6	0,96 kg
05/2	13000163	SPLH-M8x20	4	0,03 kg
05/1	13000000	DIN 933-M8x16	4	0,01 kg
05	S-17820003	8200-05	4	0,28 kg
04/3	13000111	DIN 931-M8x40	2	0,02 kg
03-P		8200-03	2	9,98 kg
02	78200020	8200-02	2	3,68 kg
01-P	78200010	8200-01	2	4,90 kg
4	13000026	DIN 315 - M8	18	0,02 kg
3	13000029	DIN 985 - M8	2	0,01 kg
2	13000033	DIN 125-A 8,4	22	0,00 kg
1	17820012	J-130x50 M8	16	0,07 kg
Poz.	Číslo	Označení	ks 8200/P	Č.hmot.

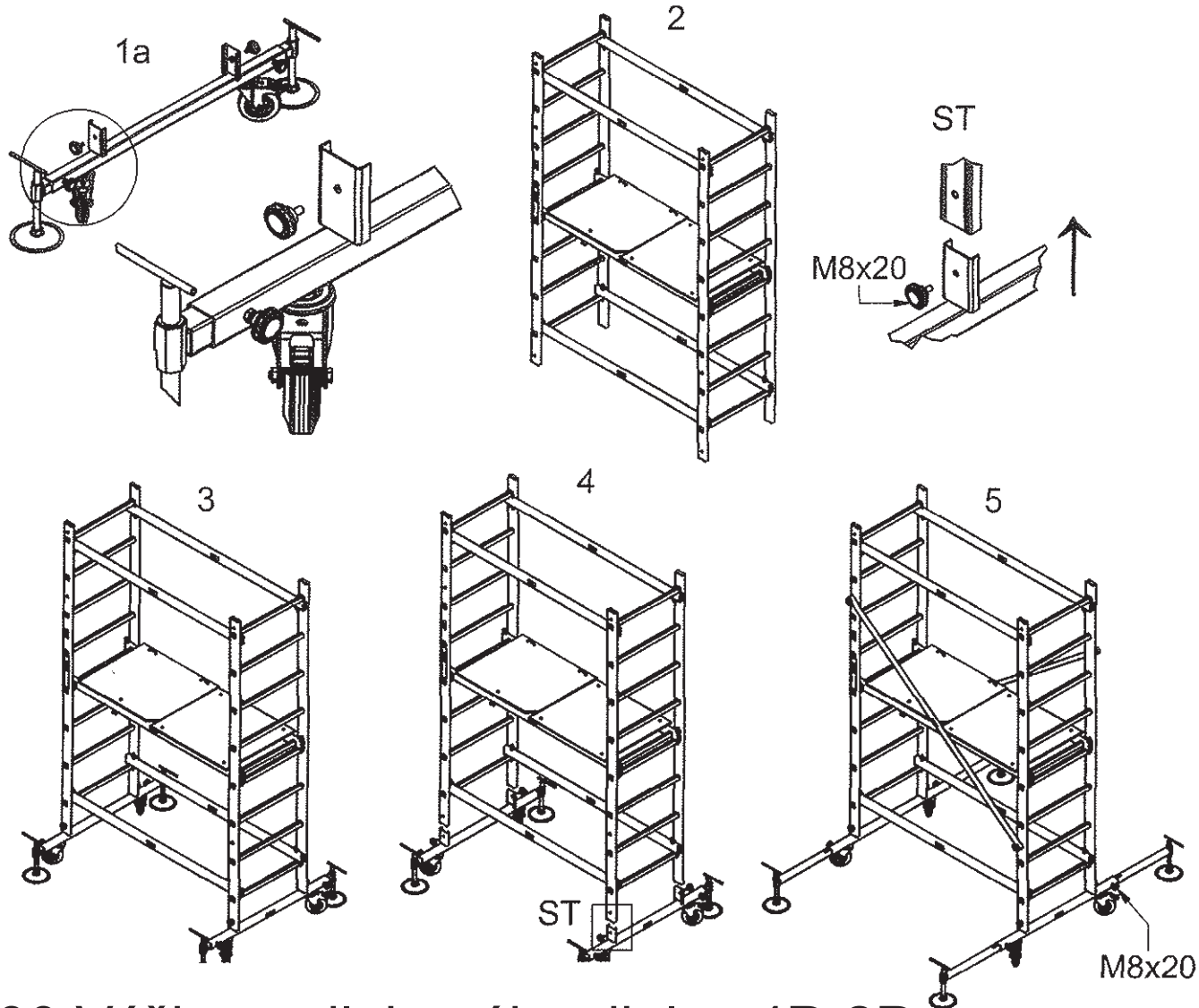


8200P Výšky podlahového dílca 10P-5P

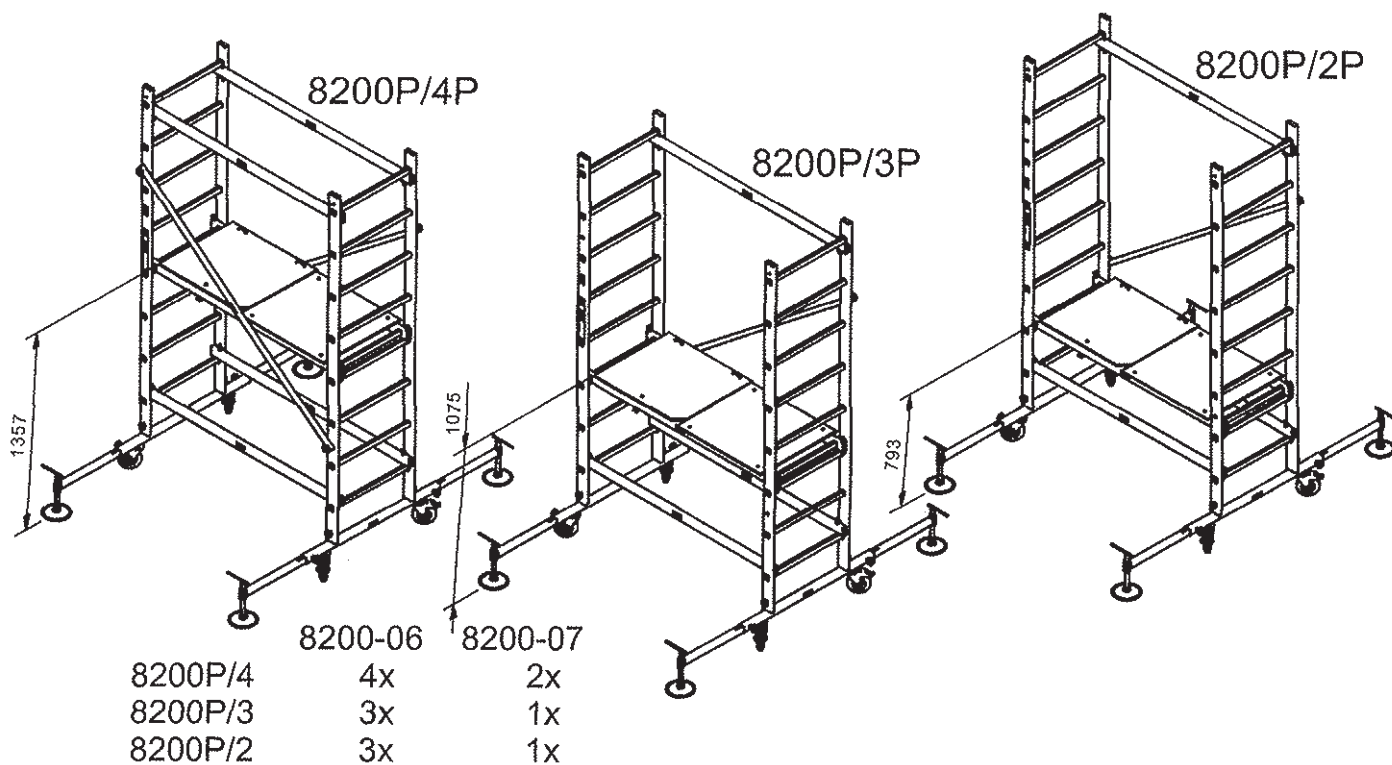


	8200-06	8200-07
8200P/10P	6x	4x
8200P/9P	6x	4x
8200P/8P	6x	4x
8200P/7P	6x	3x
8200P/6P	6x	3x
8200P/5 P	6x	3x

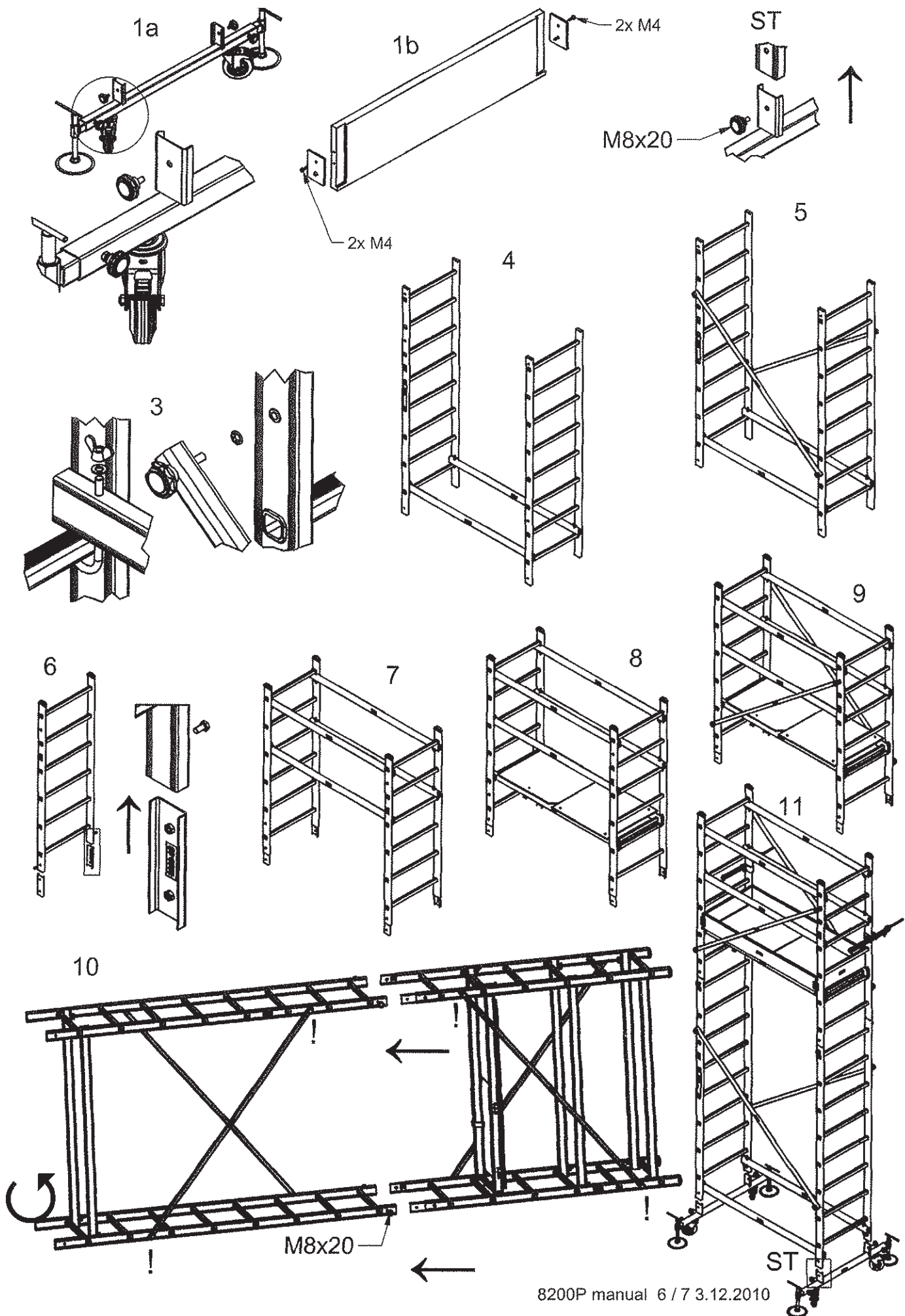
8200 Montáž 4P-2P



8200 Výšky podlahového dielca 4P-2P



8200 Montáž 4P-2P



8200 Kotvenie 10P-5P do steny

