

protherm 



**19 POG
24 POG**

**Návod k obsluze
a instalaci průtokového
ohřivače teplé vody**

- Plynový průtokový ohřivač
teplé vody
- Výkon 7,7 - 19,2 (9,8 - 24,4) kW

CZ 
verze

0010007164 - v. 1 5/2005

Protherm spol. s r.o., Chrástany 188, 252 19 Praha-západ, Tel.: 257 090 811, Fax: 252 950 917

www.protherm.cz

Protherm 19, 24 POG

Výrobní číslo průtokového ohřívače je vyznačeno na štítku, který je umístěn na přední části přerušovače tahu. Štítek je přístupný po sejmutí předního krytu.

V části „Návod k obsluze“ naleznete popis základních funkcí ohřívače i jak bezpečně zacházet s ohřívačem. Část „Návod k instalaci“ je určena jen pro odborné pracovníky.

Obsah

Úvod 2

NÁVOD K OBSLUZE

Popis průtokového ohřívače 4

Uvedení do provozu..... 5

Záruka a záruční podmínky 6

Ochrana proti mrazu 7

Údržba a servis 7

Technické parametry 8

Pracovní schéma..... 9

Připojovací rozměry ohřívače

PROTHERM 19 POG 10

Připojovací rozměry ohřívače

PROTHERM 24 POG 11

NÁVOD K INSTALACI

Úvod 12

Instalace ohřívače 13

Zkušební provoz a kontrola připojení .. 15

Odborná údržba a servis 15

Náhradní díly 15

1. Plynový průtokový ohřívač i veškerá návazná zařízení musí být instalovány a používány v souladu s projektem, všemi odpovídajícími platnými zákonnými předpisy i technickými normami a s předpisy výrobce.
2. Plynový průtokový ohřívač může být instalován jen v prostředí, pro které je určen.
3. Uvedení do provozu po instalaci smí provádět jen výrobcem autorizovaná servisní organizace.
4. Plynový průtokový ohřívač odpovídá předpisům platným v ČR. Pro jeho užití v podmínkách jiné země je nutné stanovit a řešit příp. odchylky.
5. Na výrobcem autorizovanou servisní organizaci se obračejte v případě event. poruchy - neodborný zásah může poškodit ohřívač (příp. i návazná zařízení!).
6. Pracovník servisní organizace provádějící první spuštění plynového průtokového ohřívače je povinen seznámit uživatele s bezpečnostními prvky ohřívače, s jejich projevy a s příslušnou potřebnou reakcí uživatele na ně, s podstatnými částmi ohřívače a způsobem jeho ovládní. Pokud je současně i dodavatelem ohřívače, musí až do uvedení do provozu zajistit, aby byl k dispozici i originální obal ohřívače pro případný další jeho transport.
7. Zkontrolujte úplnost a kompletnost dodávky.
8. Zkontrolujte, zda dodaný typ odpovídá typu požadovanému pro užití, tj. zkontrolujte, zda údaje, týkající se seřízení ohřívače, které jsou na výrobním štítku, se shodují s údaji, týkajícími se místní sítě dodávající palivo (plyn) na místě instalace, příp. nechte tuto kontrolu provést odbornými pracovníky, kteří kotel budou instalovat či uvádět do provozu.
9. Vždy, když nemáte potřebnou jistotu, jak provádět činnosti při obsluze plynového průtokového ohřívače, vyhledejte a prostudujte všechny odpovídající informace v tomto návodu a postupujte pouze podle nich.
10. Neodstraňujte a nepoškozujte žádná označení a nápisy na ohřívači. Nepoškozený uchovejte i originální obal ohřívače pro jeho příp. další transport, dokud nedojde k uvedení ohřívače do provozu.
11. Při případných opravách se smí užít jen originálních dílů. Vnitřní instalaci ohřívače není dovoleno měnit a ani do ní zasahovat.
12. Při delší odstávce doporučujeme uzavřít přívod plynu. Toto doporučení platí s ohledem na všeobecné podmínky dané v tomto návodu.
13. S plynovým průtokovým ohřívačem, resp. jeho částmi po ukončení jeho životnosti musí být nakládáno s ohledem na ochranu životního prostředí.
14. Výrobce neodpovídá a neposkytuje záruku za škody způsobené nedodržením:
 - podmínek uvedených v tomto návodu
 - předpisů a norem
 - řádných postupů při montáži a provozu
 - podmínek uvedených v Záručním listě a Servisní knize
15. Pokud kotel dodává uživateli pracovník, který plynový průtokový ohřívač instaloval, je povinen předat uživateli také veškerou průvodní dokumentaci ohřívače (zejména návod, záruční list apod.). Dokud není ohřívač uveden do provozu, musí být pro případný další transport ohřívače k dispozici i jeho originální obal.

Zajištění bezpečnosti zařízení a osob

- Průtokové ohřívače jako výrobky jsou pro-
věřovány ve vztahu k těmto dokumentům:
ČSN EN 26, ČSN EN 50 165:1999, ČSN
EN 60 335-1:1997, Obchodnímu zákoníku
č. 513/1991 Sb., zákonu č. 634/1992 Sb. a
vyhláše MZd č. 13/1997 Sb.
- Průtokový ohřívač (i jeho příp. doplňující vy-
bavení) se shoduje s typem, který Strojír-
enský zkušební ústav s. p. v Brně, Notifikova-
ná osoba č. 1015, prověřila a shledala svým
rozhodnutím, že se shoduje s požadavky
ve smyslu zákona ČR č. 22/1997 Sb.
o technických požadavcích na výrobky
v platném znění a nařízení vlády č. 22/2003
Sb., č. 17/2003 Sb. a č. 18/2003 Sb. v plat-
ných zněních (odpovídající směrnice
Rady Evropského Společenství č. 90/396/
EHS, č. 73/23/EHS a č. 89/336/EHS), kte-
rými se stanoví technické požadavky na
spotřebiče plyných paliv, elektrická zaříze-
ní nízkého napětí a elektromagnetickou
kompatibilitu.
- Pro provoz průtokového ohřívače a zachá-
zení s ním podle zamýšleného účelu v reál-
ných podmínkách využití (dále jen při vyu-
žívání) je třeba dodržet i požadavky další -
nejpodstatnější z nich (tj. ty, které nelze
opomenout) se nacházejí v těchto předpi-
sových dokumentech:
 - v oblasti projektování: ČSN 06 0310
a ČSN 06 0830
 - z hlediska požární bezpečnosti: ČSN
06 1008
 - při instalaci a montáži (příp. opravách):
ČSN EN 1775 nebo ČSN 38 6460, pří-
padně ČSN 386462, vyhláše č. 48/1982
Sb. (ve znění pozdějších předpisů) a zá-
vazných předpisech o ochraně zdraví při
práci
 - za provozu a při obsluze: ČSN 38 6405
- Kromě požadavků již zmíněných dokumen-
tů je při využívání průtokového ohřívače

nutno postupovat podle tohoto návodu. Při
využívání je také třeba vyloučit zásahy dětí,
osob pod vlivem omamných látek, nesvé-
právných apod.

V praxi mohou nastat situace, při kterých se
musí dodržet následující nezbytná opatření:

- zabránit (i náhodnému) spuštění průtokové-
ho ohřívače při prohlídce a práci na trase
odvodu spalin, rozvodu plynu i vody, a to
tím, že se přeruší přívod el. energie do ohří-
vače ještě i jinak, než jen pouhým hlavním
vypínačem.
- odstavit průtokový ohřívač vždy, objeví-li se
(i přechodně) hořlavé či výbušné páry
v prostoru, odkud je do ohřívače přiváděn
spalovací vzduch (např. z barev při zhoto-
vování nátěrů, kladení a nástřiku roztave-
ných hmot, při úniku plynu apod.).
- pokud je nutné vypustit vodu z ohřívače či
ze soustavy, pak nesmí být nebezpečně
teplá.
- při úniku vody z výměníku nebo při zaplnění
výměníku ledem nekonat pokusy o spuště-
ní ohřívače, dokud nejsou obnoveny nor-
mální podmínky pro provoz průtokového
ohřívače.
- při úniku nebo přerušení dodávky plynu
nebo podezření na ně vypnout ohřívač
i přívod plynu a obrátit se na plynárenský
podnik nebo servisní organizaci.

Návod k obsluze

Popis průtokového ohřívače

Plynový průtokový ohřívač vody PROTHERM 19 POG nebo PROTHERM 24 POG dodává teplou vodu do jednoho nebo několika odběrních míst.

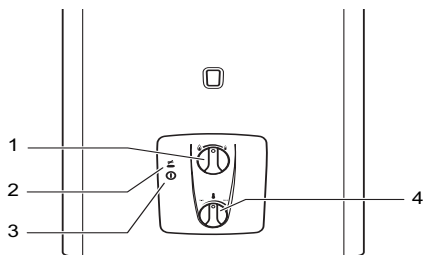
Tento průtokový ohřívač musí být připojen k odtahu spalin s přirozeným tahem (ke komínu). Ohřívač je vybaven hlídačem tahu spalin (mechanismus proti zpětnému proudění spalin), který umožňuje přerušit přívod plynu k hořáku v případě závady na odtahovém potrubí. Spalovací vzduch si průtokový ohřívač odebírá z prostoru, ve kterém je umístěn. V tomto prostoru musí být důsledně dodrženy všechny požadavky, týkající se přívodu spalovacího vzduchu. Přívod a potřebné množství spalovacího vzduchu je nutné řešit v souladu s platnými předpisy.

Plynový průtokový ohřívač je dále vybaven bezpečnostním omezovačem teploty, který zastaví provoz ohřívače v případě přehřátí topného tělesa.

Bezpečnostní upozornění

- Nikdy nevypínejte bezpečnostní zařízení, ani s nimi nemanipulujte, protože by mohlo dojít k poruše ohřívače.
- V blízkosti průtokového ohřívače nepoužívejte žádný explozivní nebo vysoce hořlavý materiál (benzín, barvy) ani žádné aerosoly, rozpouštědla, přípravky s obsahem chloru, lepidla apod.
- Nikdy ani dočasně nezavírejte větrací otvory a odtahy ve dveřích, střepech, oknech a stěnách. Nikdy nezakrývejte (např. oděvy nebo jinými předměty) větrací otvory. Během pokládky podlaho-

Popis průtokového ohřívače



- 1 - Přepínač výkonu
- 2 - Ukazatel nedostačujícího průtoku vody
- 3 - Hlavní vypínač
- 4 - Ovladač teploty

obr. 1

vých krytin věnujte pozornost tomu, aby nedošlo k zakrytí nebo zúžení větracích šterbin pod dveřmi.

- Nebráňte proudění vzduchu k zařízení. Věnujte mimořádnou pozornost v případě montáže skříní, polic a jiných prvků v oblasti nacházející se pod průtokovým ohřívačem. Skříňové zakrytí průtokového ohřívače musí být provedeno za dodržení příslušných norem pro takovouto konstrukci. V případě, kdy požadujete zakrýt průtokový ohřívač takovouto konstrukcí, vyžádejte si informace od odborné firmy.
- Otvory pro větrání a odtah spalin musí zůstat volné. Zkontrolujte například, aby zakrytí použitá na tyto otvory během prací prováděných na vnější fasádě byla opět odstraněna.

- Průtokový ohřívač nemůže být instalován v prostorách, kde je vzduch nasávaný ventilačním zařízením nebo topením využívající horký vzduch od ventilátoru (např. digestoře, sušička prádla). Společná instalace těchto zařízení v jednom prostoru je možná pouze v případě, kdy bezpečnostní mechanismy umožní automatické vypnutí ventilátorů během provozu plynového průtokového ohřívače.

- V případě instalace oken s hermetickým uzavřením si od kvalifikovaného technika vyžádejte informace o opatřeních, která je třeba přijmout pro vhodné proudění vzduchu pro správné hoření průtokového ohřívače.

Uvedení průtokového ohřívače do provozu

Spuštění průtokového ohřívače

Upozornění: Uvedení průtokového ohřívače do provozu a první spuštění musí být provedeno pouze autorizovaným servisem!

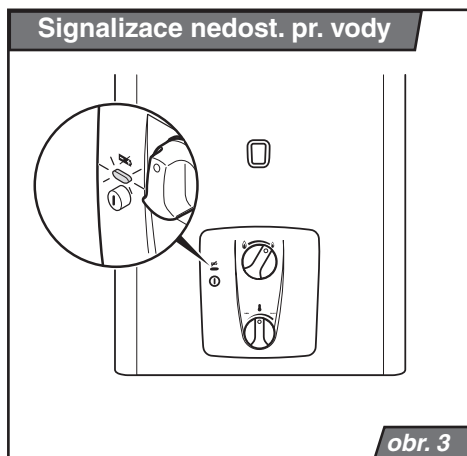
Chcete-li spustit průtokový ohřívač po uvedení do provozu, ujistěte se, že:

1. jsou otevřeny všechny uzavírací ventily pod průtokovým ohřívačem
2. tlak užitkové vody je v doporučeném rozmezí 0,2 - 8 barů
3. stiskněte hlavní vypínač (obr. 2)
4. zkontrolujte přítomnost plamene pomocí průzoru pro kontrolu plamene



Plynový průtokový ohřívač je připraven k použití.

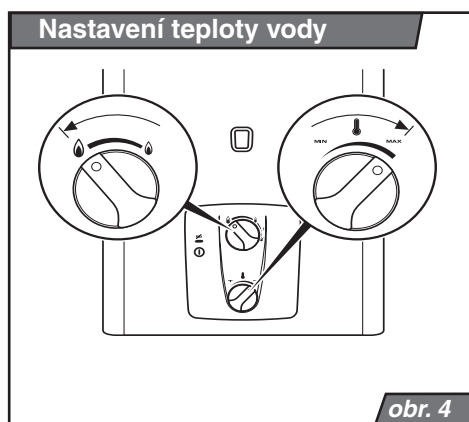
Upozornění: V případě nedostačujícího průtoku vody, nutného pro aktivaci generátoru zapalovací jiskry, bliká červeně ukazatel (2).



Nastavení teploty vody

- Zvolte výkon hořáku mezi malým a velkým plamínkem (obr. 4)
- Ovladačem teploty (obr. 4) je možné teplotu měnit:
 - otočením ovladače vpravo teplotu zvýšíte
 - otočením ovladače vlevo teplotu snížíte

Pozor! Můžete zároveň nastavovat teplotu a odebírat teplou vodu z kohoutku!



Pozor! Při nastavování teploty horké vody dbejte zvýšené opatrnosti: voda vytékající z kohoutku může být velice horká!

Vypnutí průtokového ohřívače

- Stiskněte hlavní vypínač (obr. 5). Přívod plynu do hořáku ohřívače se přeruší.

Pokud má být průtokový ohřívač vypnut na delší dobu, uzavřete plynový kohout pod ohřívačem, příp. také kohout na vstupu studené vody do ohřívače.



Záruka a záruční podmínky

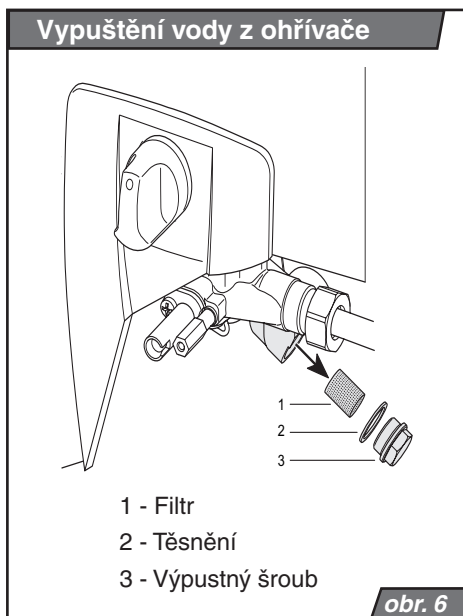
Na plynové průtokové ohřívače PROTHERM 24 POG a PROTHERM 19 POG se poskytuje záruka podle Záručního listu za dodržení podmínek uvedených v Záručním listu a v Návodu k obsluze a instalaci.

Ochrana proti mrazu

Průtokový ohřívač by měl být umístěn tak, aby byl po celý rok chráněn před mrazem. Pokud tuto podmínku nedodržíte, musíte učinit vhodná opatření.

Pokud hrozí nebezpečí zamrznutí ohřívače, je nutno z něj vypustit vodu. Při vypouštění vody postupujte následovně:

- Vypněte ohřívač
- Uzavřete přívod plynu
- Uzavřete přívod studené vody
- Povolte šroub (obr. 6, poz. 3) klíčem
- Vyjměte těsnění (obr. 6, poz. 2) a filtr (obr. 6, poz. 1)
- Vyčistěte fitr (obr. 6, poz. 1), je-li třeba
- Namontujte filtr zpět, poté vložte těsnění a zašroubujte šroub
- Otevřete všechny kohoutky pro odběr teplé vody, aby došlo k vypuštění vody z ohřívače a potrubí



Údržba a servis

Odborná údržba a servis

Pro zajištění efektivního a bezpečného provozu průtokového ohřívače doporučujeme provádět pravidelnou kontrolu a servis. Frekvence servisních prohlídek závisí na podmínkách konkrétní instalace a použití.

Pro provedení servisní prohlídky kontaktujte servisní organizaci, která vám průtokový ohřívač instalovala.

Servisní prohlídky nejsou součástí záruky.

Údržba prováděná uživatelem

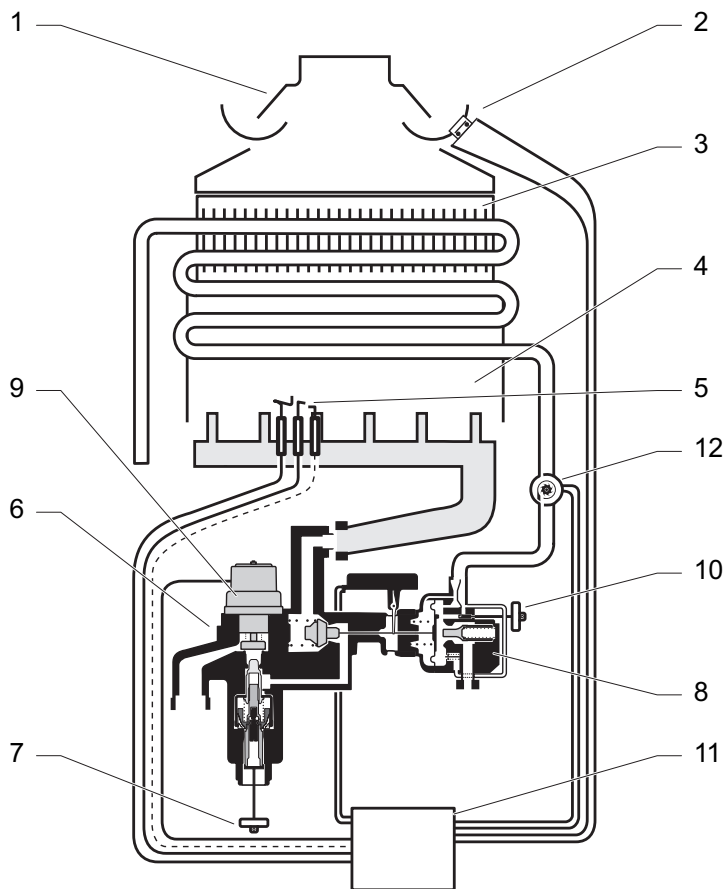
Kryt průtokového ohřívače je možné čistit jemným tekutým saponátem a vlhkým hadříkem a následně otřít suchým hadříkem.

Nepoužívejte žádné brusné čisticí prostředky nebo rozpouštědla, mohlo by dojít k poškození pláště nebo plastových částí.

Technické parametry průtokových ohřivačů PROTHERM 19 POG a 24 POG

	19 POG	24 POG
Typ	II _{2H3P}	
Kategorie	B _{1BS}	
Provedení	zemní plyn	
Palivo	zemní plyn	
Max. tepelný příkon	[kW] 22,1	28,1
Min. tepelný příkon	[kW] 9,3	12,2
Max. tepelný výkon	[kW] 19,2	24,4
Min. tepelný výkon	[kW] 7,7	9,8
Spotřeba plynu (Q max / Q min)	[m ³ /h] 2,3	3
Tlak plynu		
Vstupní tlak	[mbar] 20	20
Tlak na tryskách max	[mbar] 10,9	8,8
Průměr trysky	[mm] 1,18	1,3
Teplá užitková voda (TV)		
Max. vstupní tlak	[bar] 13	13
Min. vstupní tlak	[bar] 0,35	0,4
Min. průtok TV	[l/min] 2,3	2,8
Min. teplota teplé vody (Δt)	[°C] 25	25
Max. teplota teplé vody (Δt)	[°C] 50	50
Odtah spalin - způsob		
Průměr odkouření	[mm] 110	125
Teplota spalin při max / min výkonu	[°C] 180/110	190/120
Hmotnostní průtok spalin	[g/s] 14,4	18,1
Rozměry		
Výška	[mm] 655	718
Šířka	[mm] 310	350
Hloubka (i s ovladači)	[mm] 236 (257)	248 (267)
Hmotnost bez vody	[kg] 12	15

Pracovní schéma průtokového ohřívače PROTHERM 19 POG a 24 POG



1. Přerušovač tahu

2. Termostat spalin

3. Výměník

4. Spalovací komora

5. Spínací elektroda

6. Plynový ventil

7. Přepínač výkonu

8. Vodní jednotka

9. Bezpečnostní elektroventil

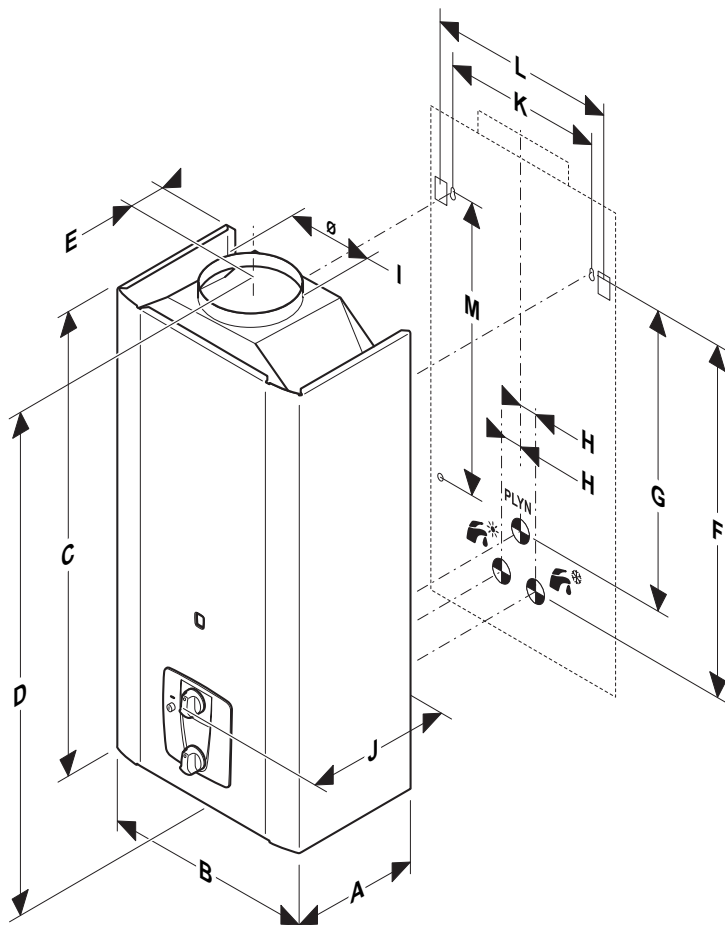
10. Ovladač teploty

11. Kontrolní skříňka

12. Elektrický generátor

obr. 7

Připojovací rozměry průtokového ohřívače PROTHERM 19 POG

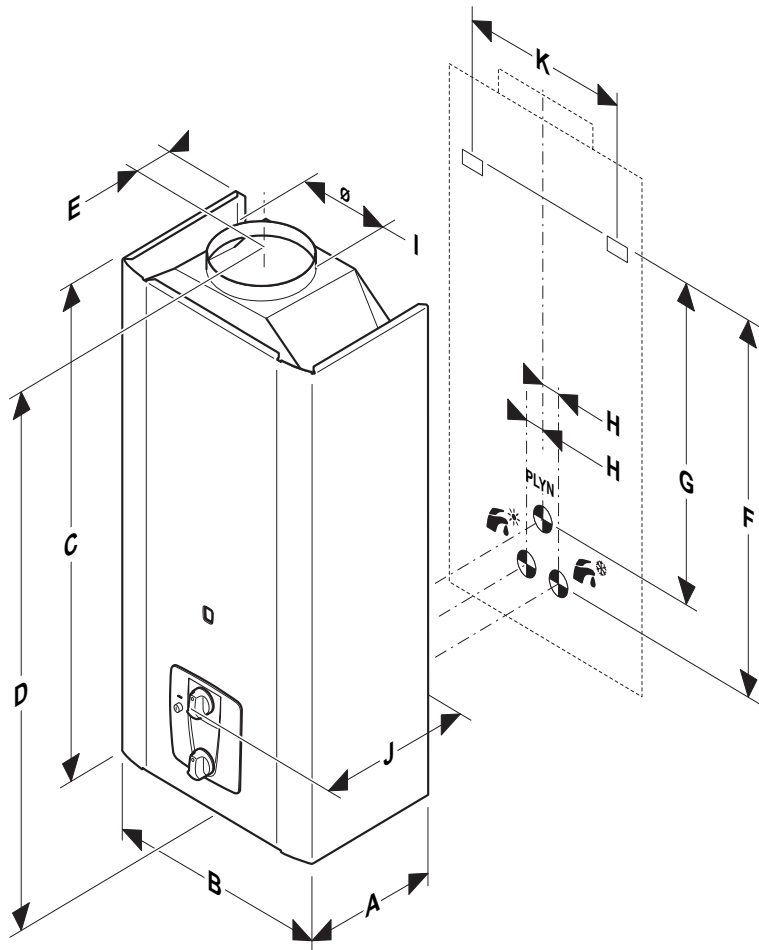


Rozměr	mm
A	236
B	310
C	630
D	655
E	115
F	493

G	440
H	26
I	110
J	257
K	188
L	235
M	299

obr. 8

Připojovací rozměry průtokového ohřívače PROTHERM 24 POG



Rozměr	mm
A	248
B	350
C	703
D	718
E	124

F	621
G	568
H	26
I	125
J	267
K	224

obr. 9

Návod k instalaci

Úvod

Plynový průtokový ohřívač vody PROTHERM 19 (24) POG není vhodný pro venkovní instalace.

Upozornění: Plynový průtokový ohřívač může být uveden do provozu pouze k tomu oprávněnou organizací podle vyhlášky ČÚBP a ČBÚ 21/1979 Sb. (ve znění vyhlášky 554/1990 Sb.).

K uvedení průtokového ohřívače do provozu a dále také pro záruční a pozáruční servis slouží síť smluvních servisů výrobce, splňujících výše uvedené požadavky.

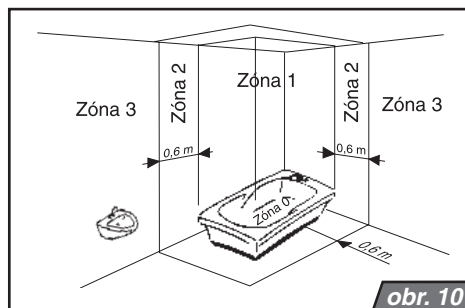
Průtokový ohřívač je určen pro práci v prostředí normálním AA5/AB5 podle ČSN 33 2000-3 a ČSN 33 2000-5-51 (tj. rozsah teplot +5 až +40 °C, vlhkost v závislosti na teplotě až do max. 85 %).

Průtokové ohřívače PROTHERM jsou vhodné pro podmínky zón 1, 2 a 3 (obr. 10), v prostorách s vanou nebo sprchou a umývacích prostorách podle ČSN 33 2000-7-701; nesmí být instalovány v zóně 0.

Průtokový ohřívač vyhovuje (podle vyhlášky MZ č. 13/1997 Sb., tj. hlučnosti) umístění v obytných i společenských místnostech.

Nároky na vlastnosti pitné vody udává ČSN 75 7111. U vody se součtem látkových koncentrací vápníku a hořčíku větším než 1,8 mmol/l jsou již účelná další „nechemická“ opatření proti usazování vodního kamene (např. působení magnetických úprav nebo v kombinaci s odkalovacím zařízením).

V případě zanesení průtokového ohřívače nečistotami z vodovodního řádu nebo usazením vodního kamene se na tyto zá-



obr. 10

vady, příp. na závady zanesením vyvolané (např. zanesení výměníku) nevztahuje záruka.

Vzdálenost od hořlavých hmot (např. PVC, dřevotřískové desky, polyuretan, syntetická vlákna, pryž a další) musí být taková, aby teplota na povrchu těchto hmot byla pod 80 °C. Bezpečnou vzdálenost od těchto hmot je třeba dodržet bez ohledu na stupeň hořlavosti konkrétní hmoty podle ČSN 73 0823. Přímo na průtokový ohřívač, ani do takovéto bezpečné vzdálenosti nesmí být rovněž předměty z hořlavých hmot kladeny dodatečně (za provozu), a to ani přechodně.

Minimální manipulační (volný) prostor v těsné blízkosti průtokového ohřívače je třeba takový, aby bylo možno na ohřívači pracovat holými rukama i běžným ručním nářadím (doporučujeme min. 300 mm z každé strany).

Plynové průtokové ohřívače jsou dodávány samostatně, jejich příslušenství jako samostatná dodávka. Průtokové ohřívače musí být instalovány s nezbytným příslušenstvím (např. potrubí pro odvod spalin) tak, aby byly funkční a mohly řádně pracovat.

Plynový průtokový ohřívač PROTHERM 19 (24) POG je určen pro odtah spalin do komína (přes komínový průduch) s minimálním požadovaným tahem 2 Pa. Napojení ohřívače na komínový průduch se provádí kouřovodem s průměrem odpovídajícím rozměru kouřového hrdla ohřívače. Do kouřovodu není přípustné vkládat tělesa omezující průchod spalin (např. různé druhy výměníků pro využití jejich zbytkového tepla). Kouřovod není součástí dodávky průtokového ohřívače.

Provedení kouřovodu i komína musí být v souladu s ČSN 06 1610 a ČSN 73 4201.

Instalace průtokového ohřívače

Zavěšení průtokového ohřívače

Průtokový ohřívač musí být zavěšen na plochou stěnu, která musí mít dostatečnou nosnost.

Místo instalace průtokového ohřívače by nemělo být vystaveno teplotám nižším než 3 °C, protože by mohlo dojít k poškození ohřívače mrazem. Pokud tuto podmínku nelze dodržet, musí uživatel podniknout příslušná opatření.

Neinstalujete průtokový ohřívač nad jiná zařízení, která by jej mohla poškodit (např. nad sporákem, ze kterého může unikat mastná pára) nebo v místnosti, kde se nachází množství prachu nebo korozivní prostředí.

Postup zavěšení:

- Vyberte vhodné místo pro zavěšení průtokového ohřívače
- **PROTHERM 19 POG:** Pro upevnění průtokového ohřívače na stěnu použijte 2 čtvercové upevňovací otvory (ze strany referenční meziosy L na obr. 8 Připojovací rozměry) nebo použijte 3 upevňova-

Splněním zásad uvedených v normách zabráníme nežádoucím jevům, jako je nadměrné ochlazování spalin, pronikání vlhkosti do zdíva, proměnlivost komínového tahu a tím i nežádoucímu ovlivňování práce průtokového ohřívače.

Spalovací vzduch si ohřívač odebírá z prostoru, ve kterém je umstěn. V tomto prostoru musí být důsledně dodrženy všechny požadavky, týkající se přívodu spalovacího vzduchu. Přívod a potřebné množství spalovacího vzduchu je nutné řešit v souladu s platnými předpisy.

cí kulaté otvory (ze strany referenční osy K a M na obr. 8 Připojovací rozměry)

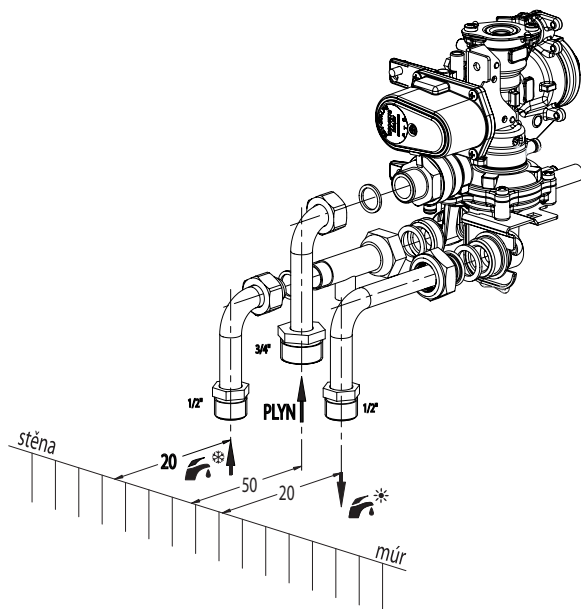
- **PROTHERM 24 POG:** Pro upevnění průtokového ohřívače na stěnu použijte 2 čtvercové upevňovací otvory (ze strany referenční meziosy K na obr. 9 Připojovací rozměry)
- Upevňovací podpěry pevně přišroubujte
- Ohřívač zavěšte na upevňovací podpěry
- Instalujte potrubí pro odtah spalin. Prostor mezi potrubím a průrazem ve zdívu vyplňte nehořlavým materiálem.

Připojení plynu a vody

Průtokový ohřívač PROTHERM 24 (19) POG je určen k provozu na zemní plyn o jmenovitém tlaku v rozvodné síti 2 kPa. Vnitřní rozvodná síť i plynoměr musí být dostatečně dimenzovány s ohledem i na jiné plynové spotřebiče uživatele.

Plynovody v budovách musí být provedeny podle ČSN EN 1775.

Připojení plynu a vody



obr. 11

- Očistěte trubky od veškeré rzi a jiných přítomných cizích látek.
 - Připojte příslušné vedení na ústí trubky přívodu vody a plynu.
 - Instalujte těsnění a utáhněte vodní i plynovou přípojku.
 - Zkontrolujte, že nedochází k úniku vody nebo plynu ze spoje. Opravte, pokud je třeba.
- Upozornění:** Na přívod studené vody do průtokového ohřívače doporučujeme umístit kohout pro případné uzavření přívodu studené vody.

Zkušební provoz a kontrola připojení

Jakmile je ohřívač instalován, zkontrolujte, že funguje:

- Zapněte ohřívač podle pokynů v návodu k obsluze a zkontrolujte, že funguje.
- Zkontrolujte, že nedochází k žádným únikům vody nebo plynu ze systému, případně proveďte opravy.
- Zkontrolujte, zda je zapalování v pořádku a zda mají plameny v hořáku stejnou velikost.
- Zkontrolujte, že dochází ke správnému odvodu spalin.
- Zkontrolujte veškerá ovládací a bezpečnostní zařízení, jejich nastavení a provoz.

Informace pro uživatele

Uživatel by měl být seznámen se správným používáním průtokového ohřívače.

- Vysvětlíte, a pokud je třeba i demonstrováte, uživateli principy fungování průtokového ohřívače.
- Předáte uživateli veškeré manuály a dokumentaci týkající se průtokového ohřívače a řeknete uživateli, ať je uloží v blízkosti ohřívače.
- Popíšete uživateli přesně a podrobně bezpečnostní zásady, které by měl dodržovat.
- Připomeňte uživateli, že je třeba provádět pravidelný servis.

Odborná údržba a servis

Před provedením servisního zásahu uzavřete přívod plynu do spotřebiče.

- Sejměte kryt průtokového ohřívače.
- Vypusťte z ohřívače vodu podle návodu k obsluze.
- Vyčistěte hořák a výměník tepla. Pokud je ohřívač zanesen mastnými usazeninami, vyčistěte výměník tepla pomocí přípravku, který rozpouští mastnotu v teplé vodě.

Upozornění: Při čištění výměníku nikdy nepoužívejte drátěný kartáč.

- Jakmile je servisní zásah ukončen, zkontrolujte, zda spotřebič správně funguje podle instrukcí v kapitole Kontrola zapojení.

Náhradní díly

Při výměně jakéhokoliv dílu průtokového ohřívače mějte na paměti následující:

- Používejte výhradně náhradní díly, u kterých jste si jisti, že budou vyhovovat všem specifikacím pro účinnost a bezpečnost zařízení.
- Používejte výhradně náhradní díly, schválené výrobcem průtokového ohřívače.

- Pokud požadujete náhradní díl, obraťte se na společnost Protherm.
- V případě jakýchkoliv pochybností kontaktujte servisní oddělení společnosti Protherm.