



## Model PC11W

CZ Ovladač čerpadla ÚT nebo čerpadla TUV

### CZ SALUS PC11W

#### Obecný princip činnosti

Ovladač může být použit jako termostat nebo ovladač podlahového čerpadla. V zařízení máme možnost regulace teploty zapnutí i vypnutí čerpadla. Čerpadlo se zapíná po překročení teploty zapnutí nastavené uživatelem (O), vypíná po překročení nastavené teploty vypnutí (U).

#### Bezpečnost provozu

- Zařízení je vybavené funkcí antistop, zamezující zanesení čerpadla mimo topnou sezonu. Tato spočívá v pravidelném, krátkodobém spouštění čerpadla (každých 14 dní na cca 15 vteřin).
- Další praktickou funkcí ovladače je akustická výstraha signalizující příliš vysokou teplotu. Spouští se v případě když teplota v místě, kde je namontované čidlo překročí 90° C.
- Ovladač je také vybaven systémem proti zamrznutí, který spouští čerpadlo pokud teplota klesne pod 5°C. V této situaci čerpadlo bude pracovat, dokud teplota nepřekročí hodnotu nad 5°C

#### Obsluha ovladače

##### • Zapínání čerpadla

Zadaná teplota se mění stisknutím tlačítka  (vstup do položky menu). Na displeji se musí zobrazit blikající písmeno O, v tomto okamžiku lze provést úpravu požadované teploty tlačítky  . Po několika sekundách ovladač sám přejde do provozního režimu a bude zobrazovat aktuální teplotu.

##### • Vypínání čerpadla

Teplota vypnutí čerpadla se mění přidržením tlačítka  (vstup do položky menu) do doby, až se displeji objeví blikající písmeno U. V tomto okamžiku lze provést změnu požadované teploty tlačítkem.

#### Ruční provoz

Při této funkci lze ověřit zda zapojené čerpadlo je funkční, současným stlačením tlačítek   .  
Opětovné stlačení tlačítek vypne čerpadlo.

#### Hystereze

Jedná se o rozdíl mezi vstupní teplotou pro cyklus zapnutí ovladače a vratnou teplotou pro stav bdělosti. Ovladač má stálou 2-stupňovou hysterezi. Například po nastavení teploty na úrovni 50° C, k zapnutí čerpadla dojde po překročení hodnoty 50° C a k vypnutí když teplota poklesne na 48° C.

#### Funkce ovladače

U - teplota vypnutí čerpadla nad nastavenou teplotu

O - teplota zapnutí čerpadla nad nastavenou teplotu

#### Způsob montáže

- Montáž musí provádět osoba s příslušnými elektrickými oprávněními!
- Čidlo je nutno upevnit na výstupu z kotle stahovací páskou a odizolovat od vnějších vlivů izolační páskou (nesmí být ponořeno do žádné kapaliny).
- Napájecí vodič čerpadla musí být připojen takto:
  - Ø modrý a hnědý - 230V,
  - Ø žlutozelený (ochranný) - musí být připojen na kostru

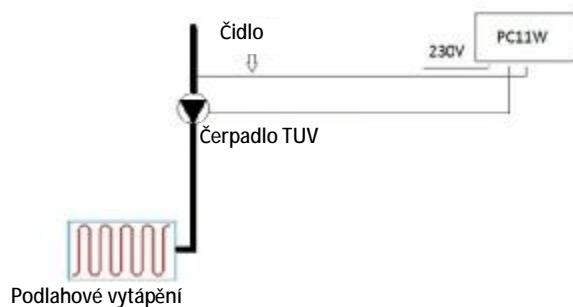
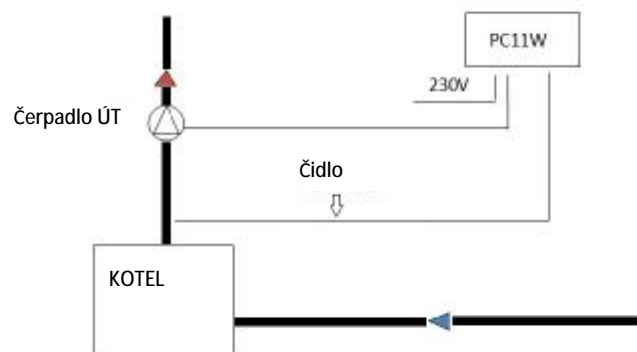
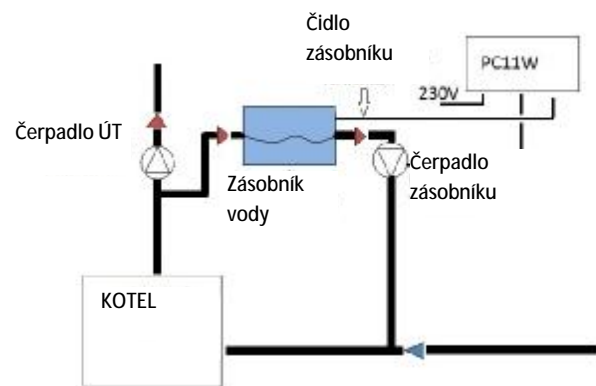
POZNÁMKA: Výskyt na displeji zprávy „99“ znamená poruchu čidla teploty.

#### TLAČÍTKA/BUTTONS

1. Ukazatel napájení	6. Akustická výstraha
2. Ukazatel provozu čerpadla	7. Displej
3. Klávesa plus „+“	8. Čidlo
4. Klávesa menu	9. Napájení čerpadla
5. Klávesa minus „-“	10. Napájení 230V



## SCHÉMA PŘIPOJENÍ



## ZÁRUKA

Výrobce poskytuje záruku na bezchybnou činnost produktu v období 24 měsíců od data nákupu, potvrzeného razítkem, podpisem prodejce a nákupní stvrzenkou.

- V záruční době zajišťujeme uživateli bezplatnou výměnu zařízení za nové (stejný typ/model) nebo odstranění závad vzniklých v důsledku výrobních vad.
- Záruka se nevztahuje na závady vzniklé v důsledku:
  - Chemických a mechanických poškození z viny uživatele,
  - Nesprávné montáže, provedené v rozporu s montážním návodem,
  - Nedodržování návodu k obsluze a bezpečnostních podmínek,
  - Používání zařízení v rozporu s určením.
- Kupující ztrácí oprávnění z titulu záruky v případě:
  - Poškození vzniklých z viny uživatele způsobujících stálé zhoršení kvality zařízení,
  - Nesprávné používání – v rozporu s návodem k obsluze a montáži,
  - Servisního zásahu neoprávněných osob.
- Veškeré námítky vůči prodávajícímu týkající se ručení a záruky upravují ustanovení občanského zákoníku.

Seznámil(a) jsem se a souhlasím se záručními podmínkami.

Datum prodeje:

.....

Razítko a podpis prodejce:

.....

Distributor firmy Salus:  
 Thermo-control CZ s.r.o.  
 Sychrov 2  
 62100 BRNO  
 Tel.: +420 549 215 938  
 Mob.: +420 775 054 509



Symbol označující tříděný sběr elektrických a elektronických zařízení. Zákaz ukládání opotřebených zařízení spolu s jinými odpady.



[www.thermo-control.cz](http://www.thermo-control.cz)  
[obchod@thermo-control.cz](mailto:obchod@thermo-control.cz)