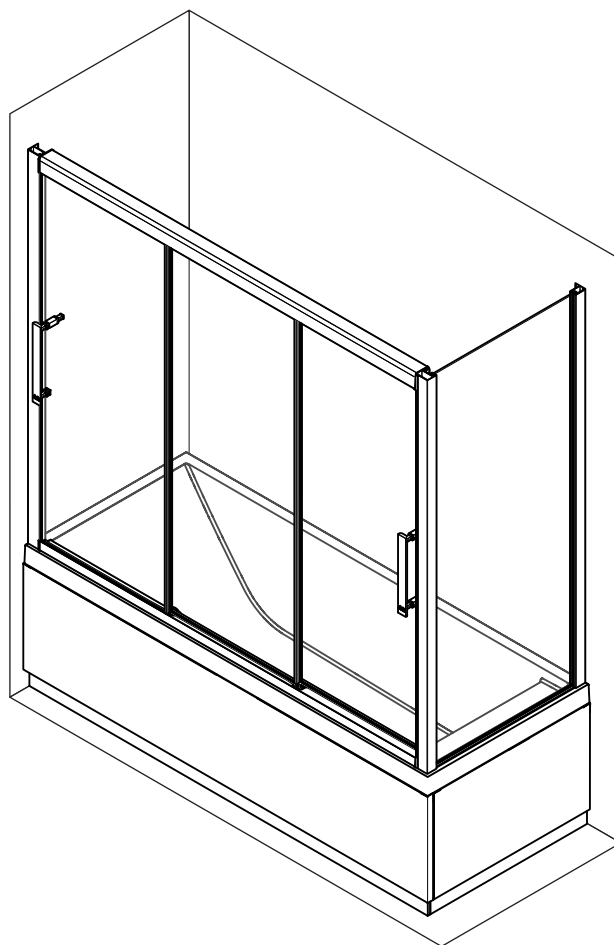
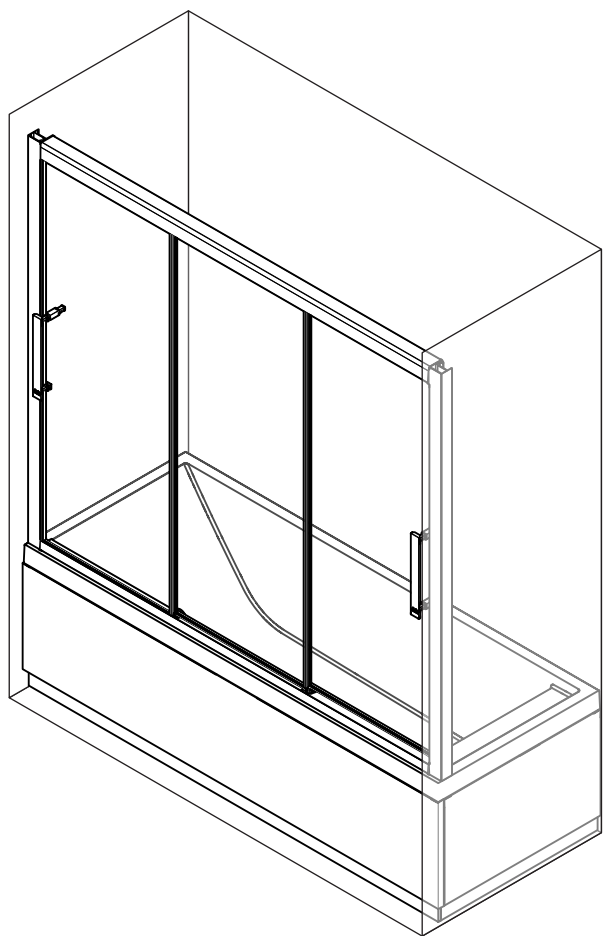
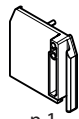
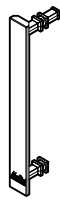
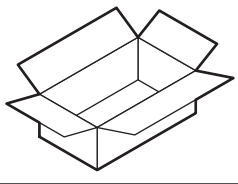
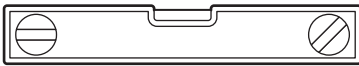
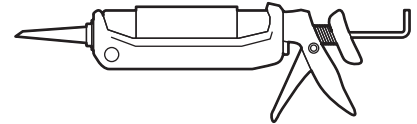
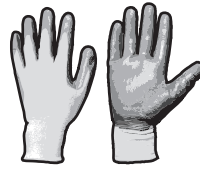
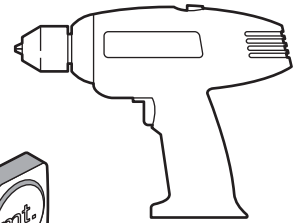
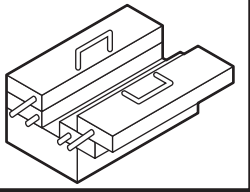


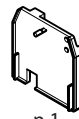
ROSE ROSSE

3PV





n.1



n.1



n.1



n.1



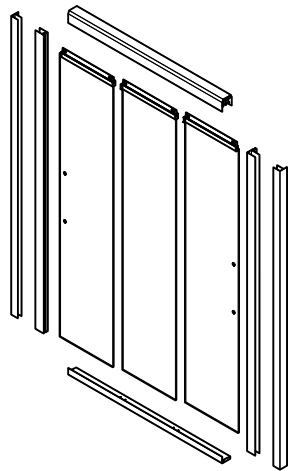
n.2



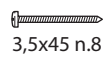
n.2



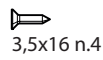
n.4



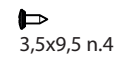
S6 n.4



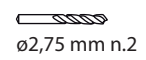
3,5x45 n.8



3,5x16 n.4



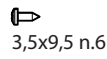
3,5x9,5 n.4



ø2,75 mm n.2



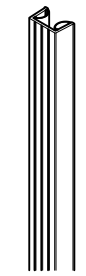
4x35 n.4



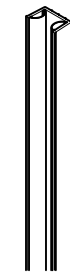
3,5x9,5 n.6



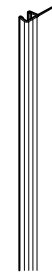
n.6



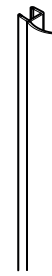
1431 mm



1461 mm



x4



x2

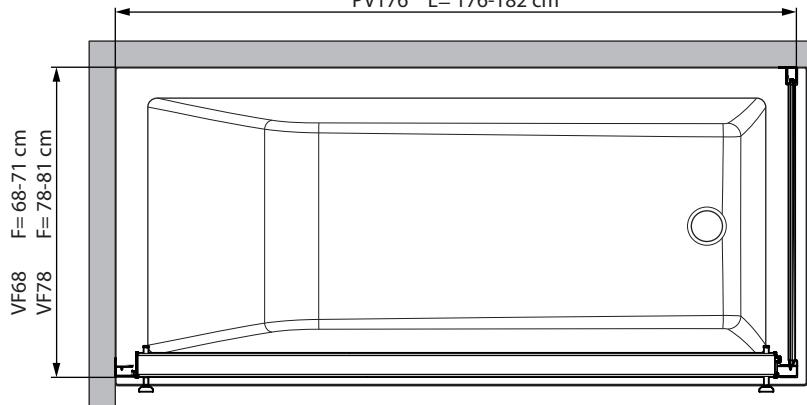


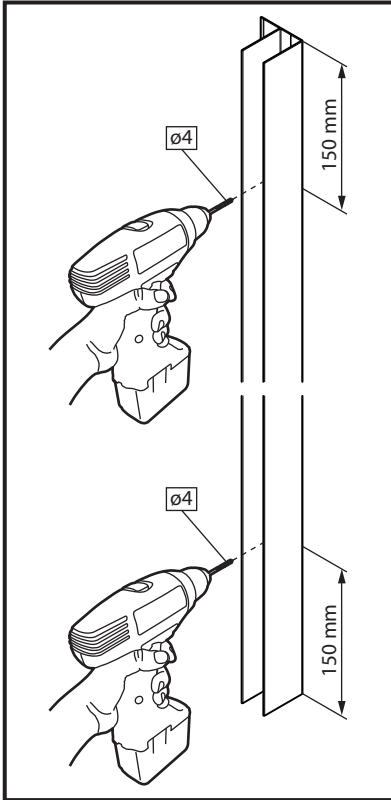
x3

PV146 L= 146-152 cm

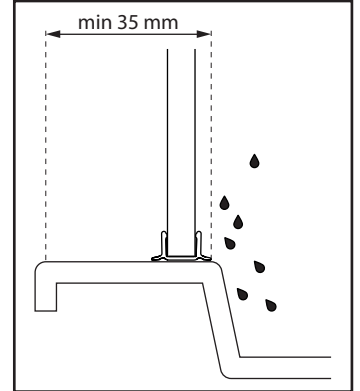
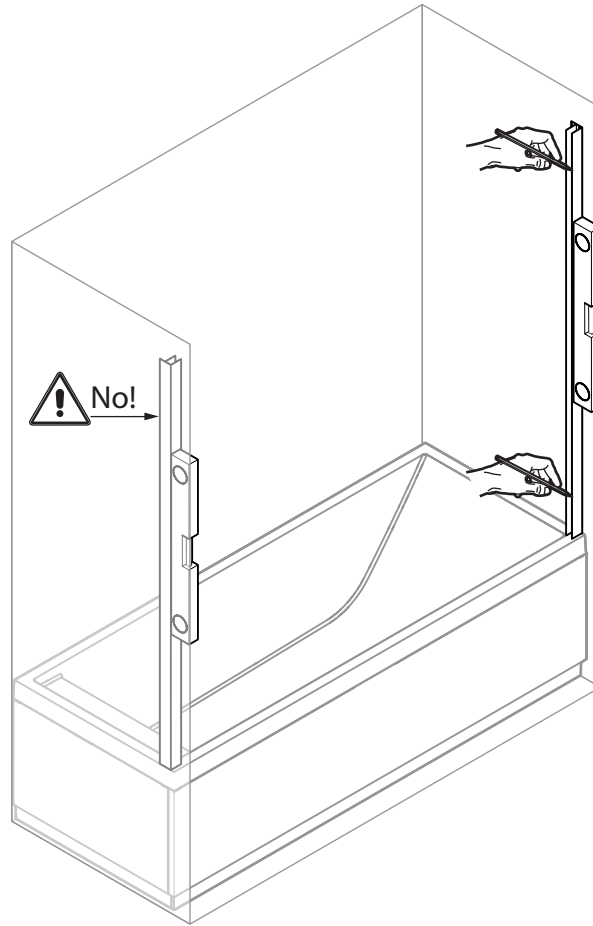
PV166 L= 166-172 cm

PV176 L= 176-182 cm



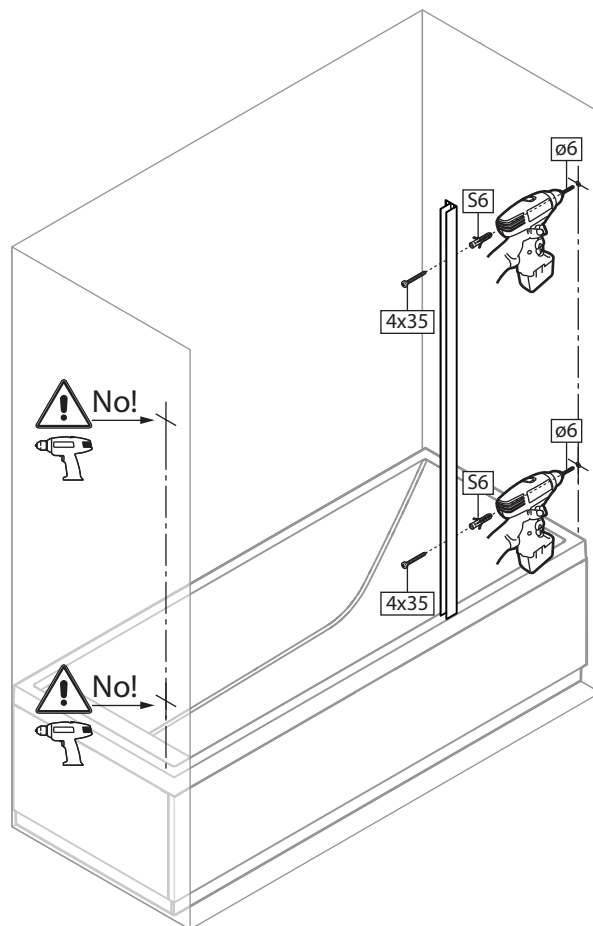


 $\varnothing 4$ mm



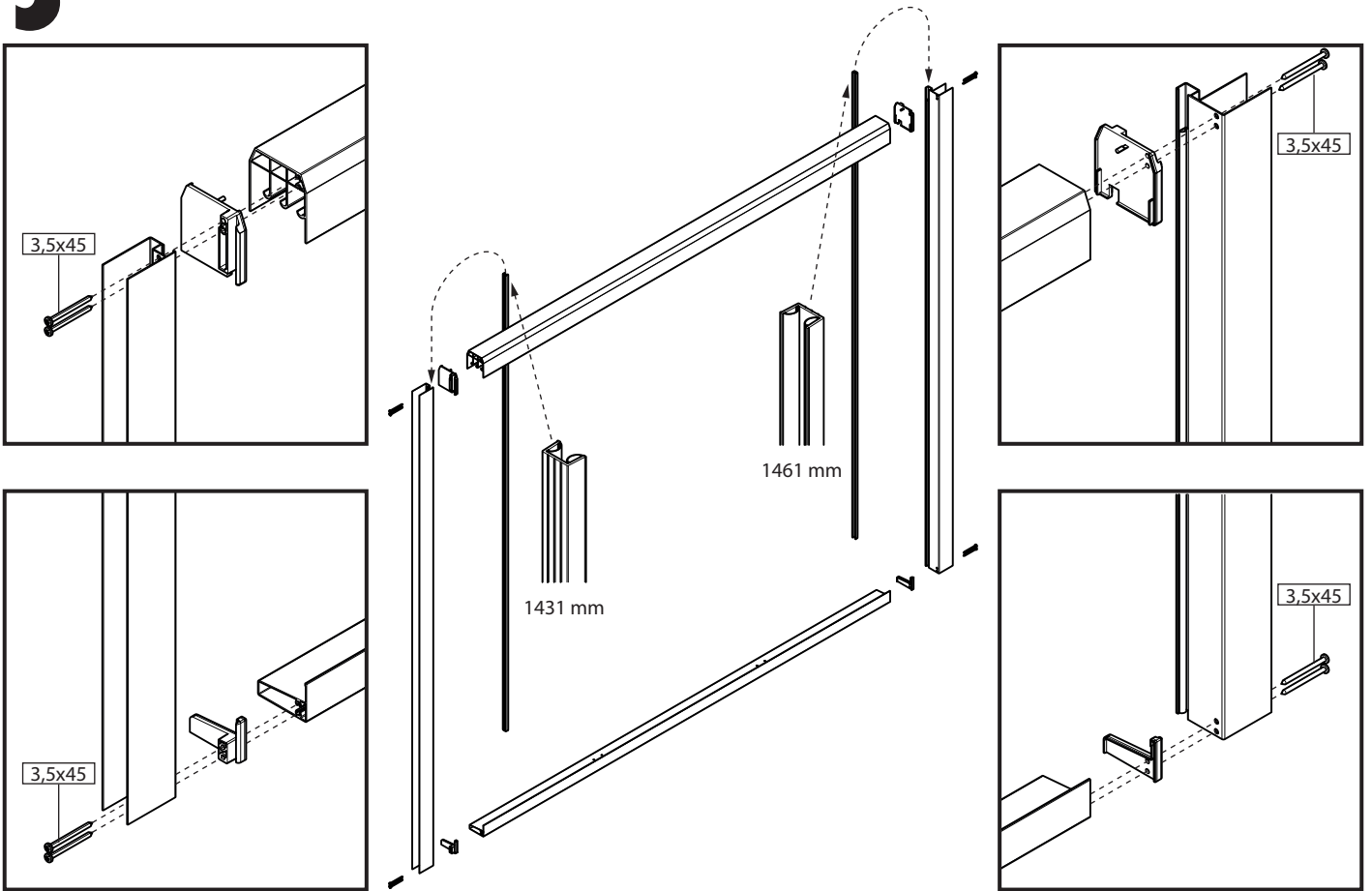
2

 $\varnothing 6$ mm

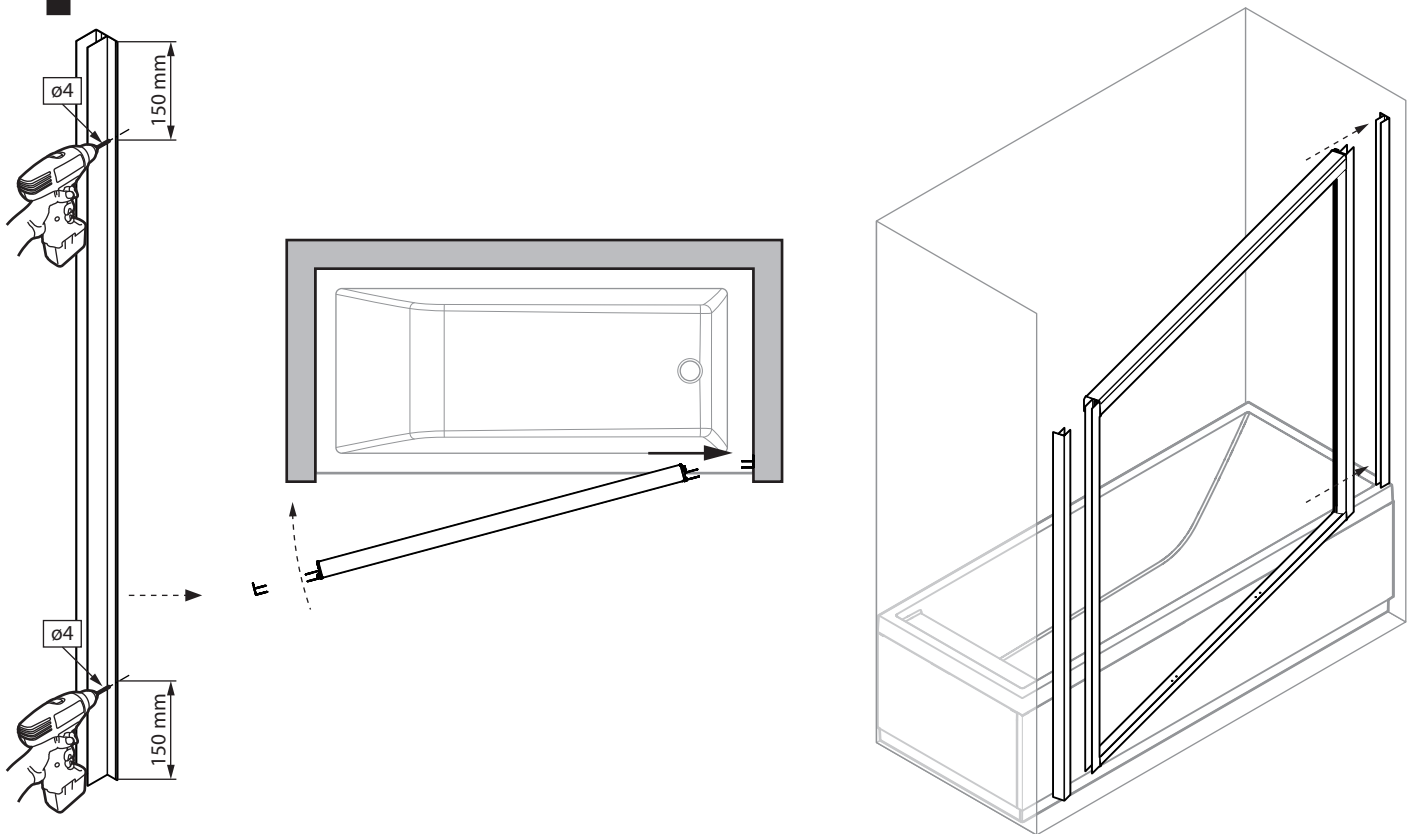


3

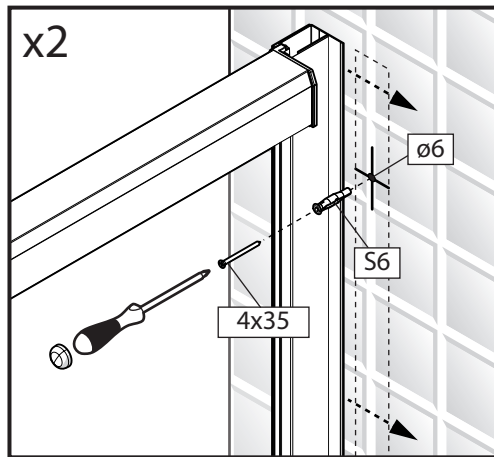
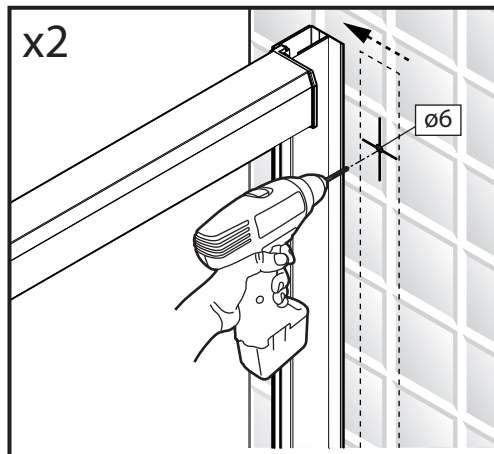
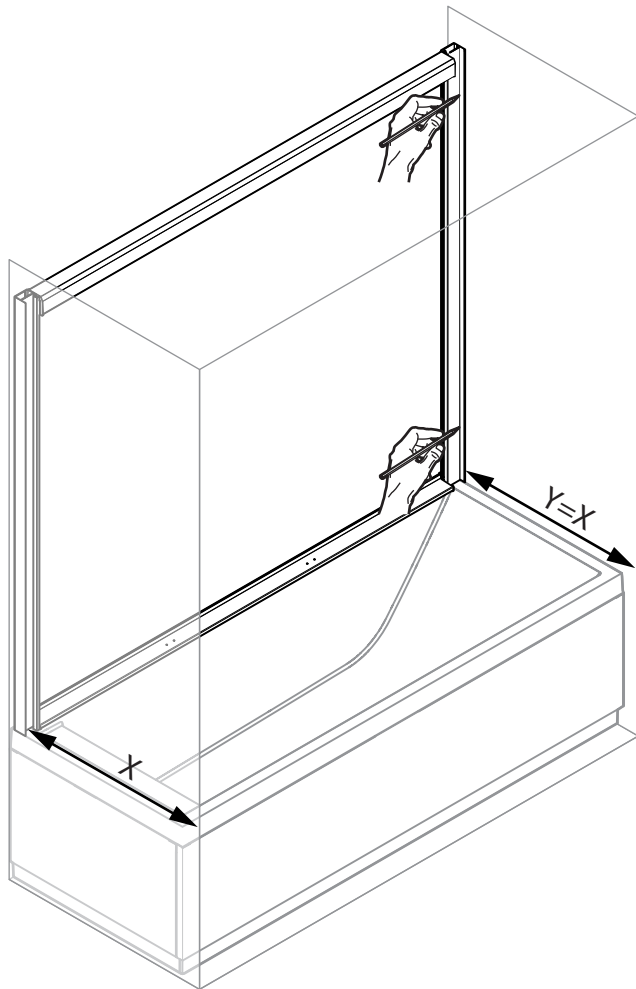
3



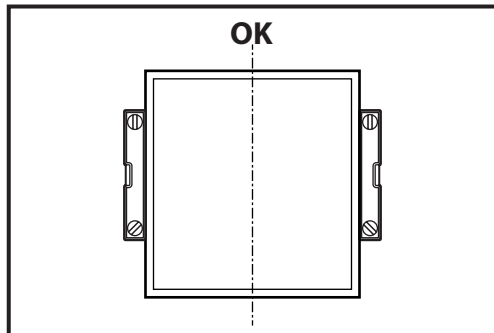
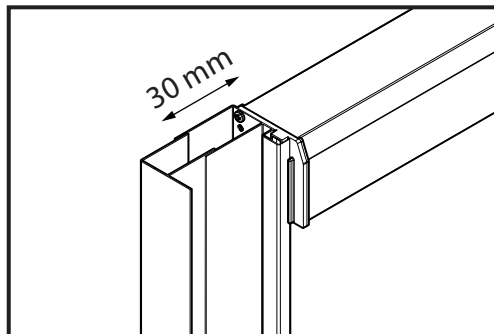
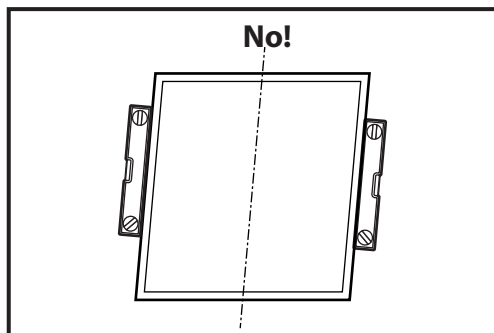
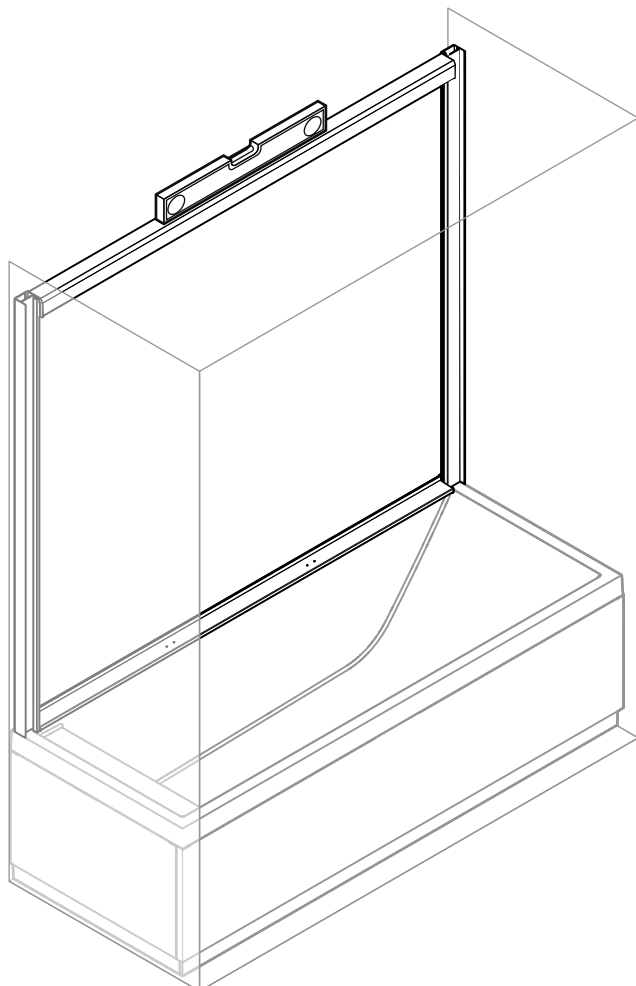
4



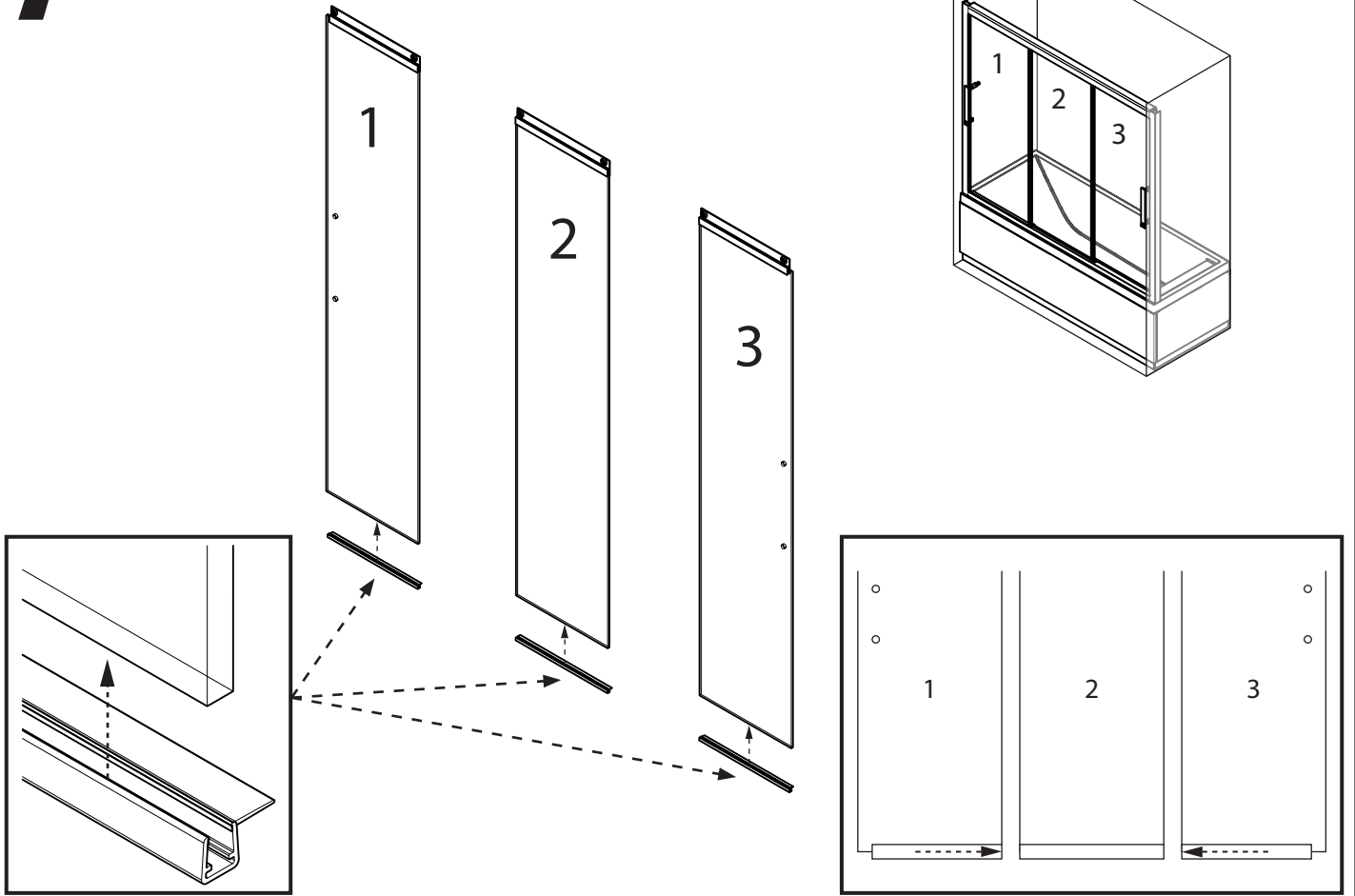
5



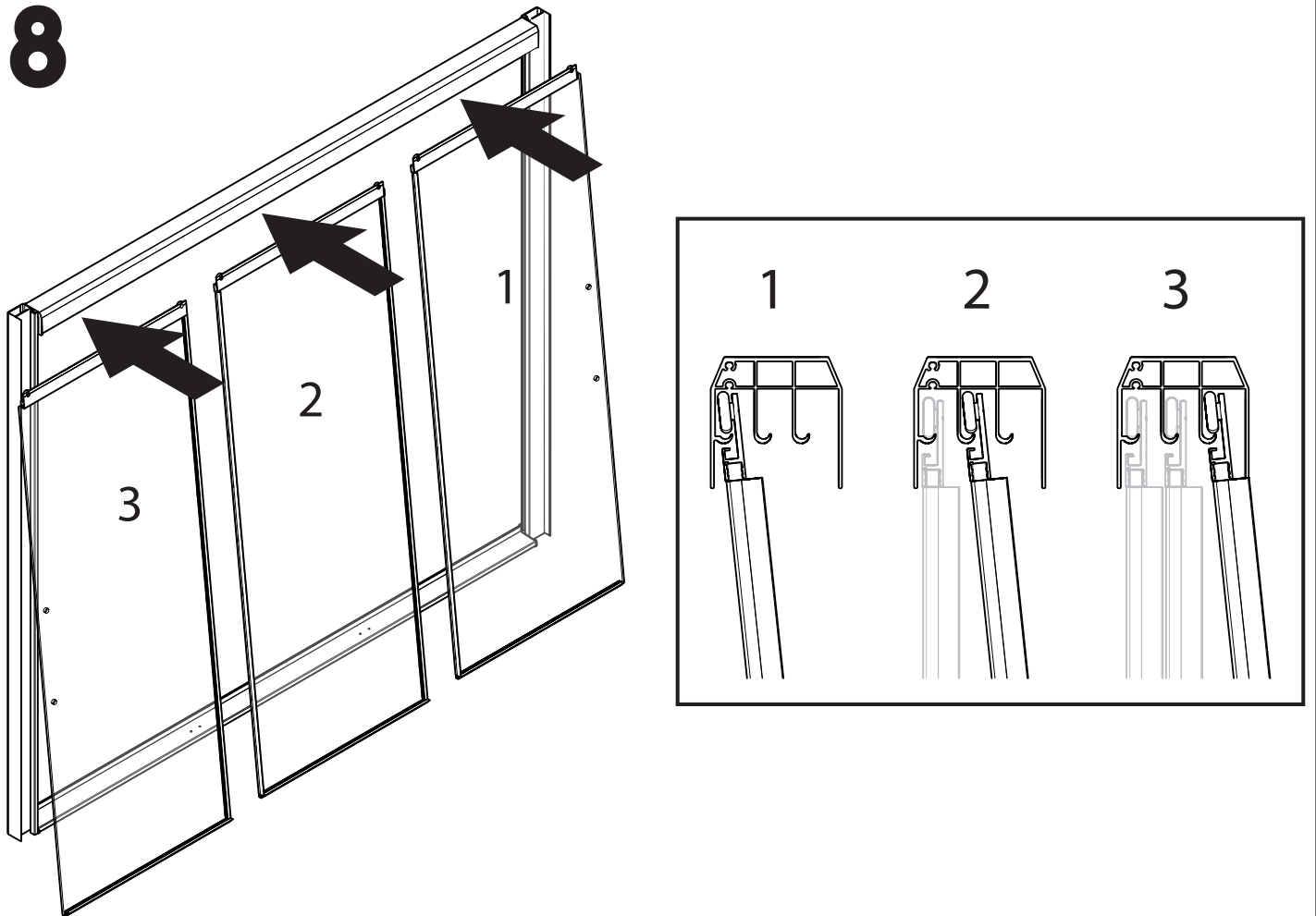
6



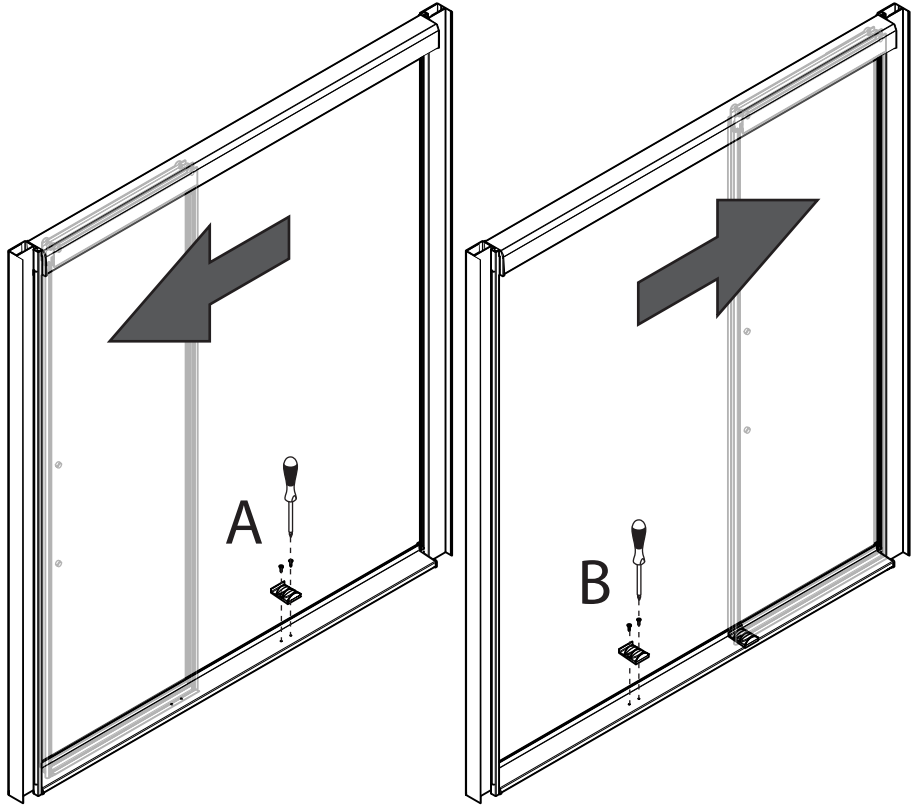
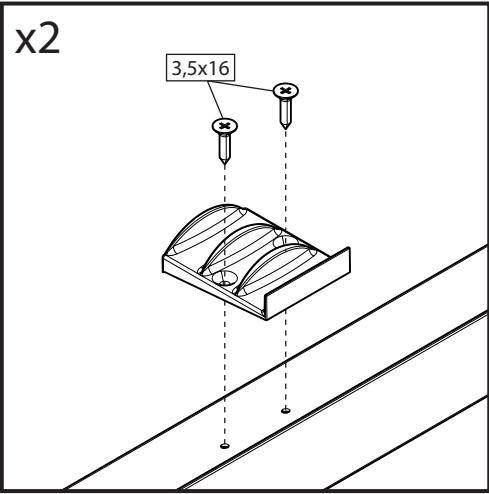
7



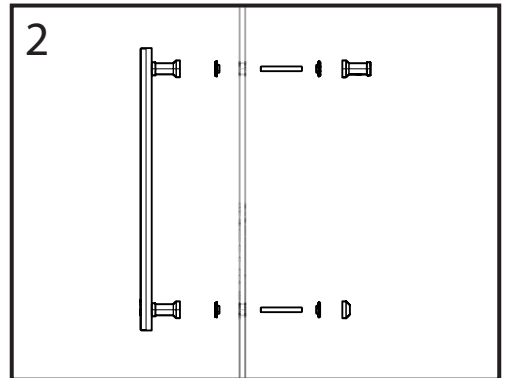
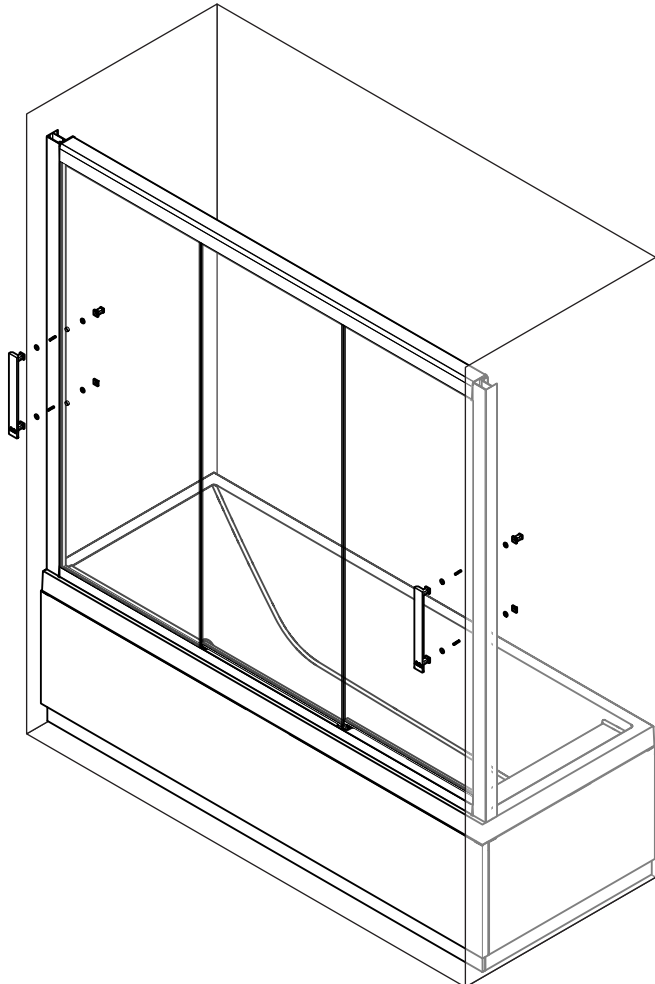
8



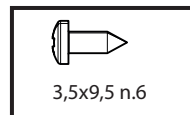
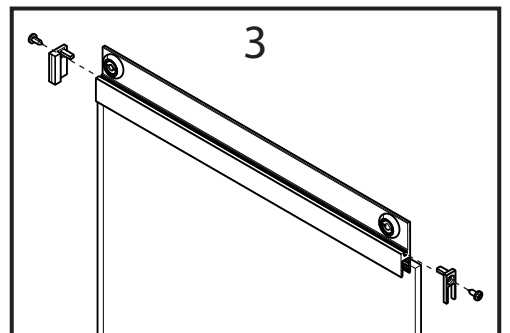
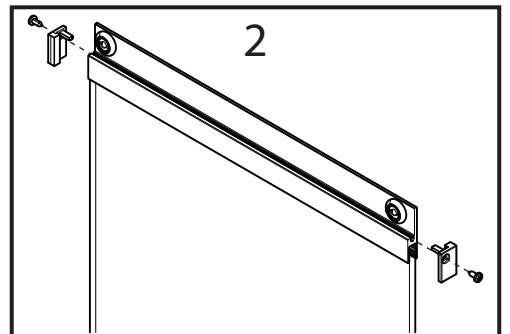
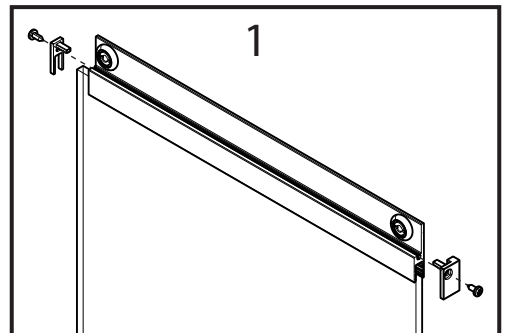
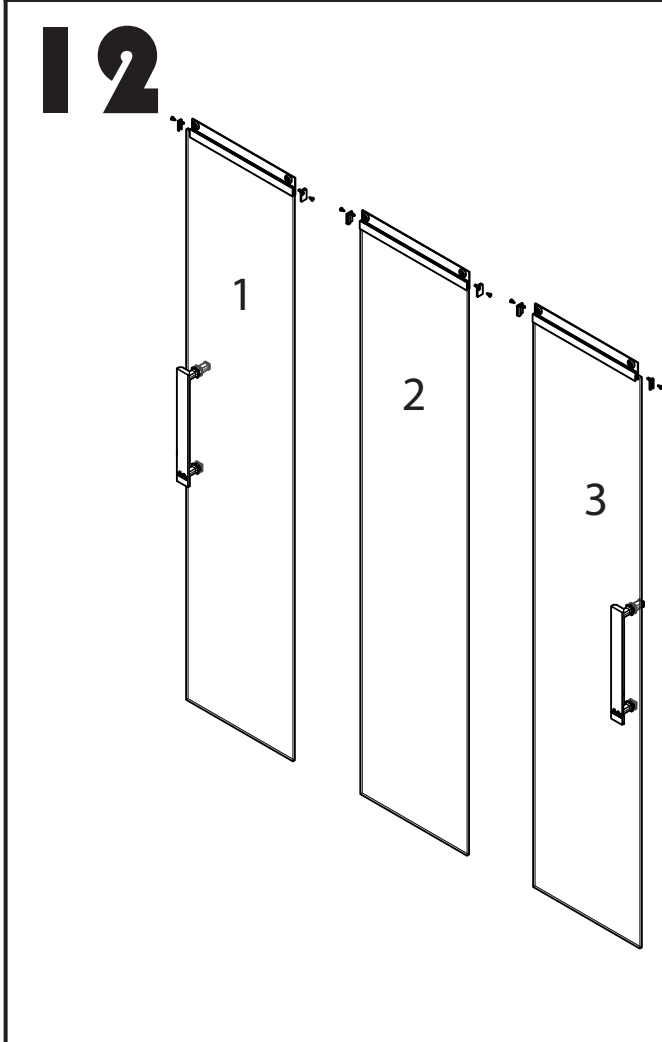
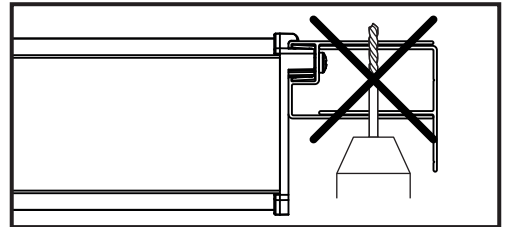
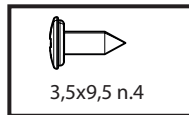
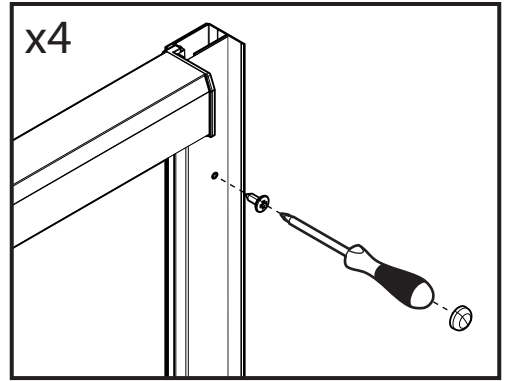
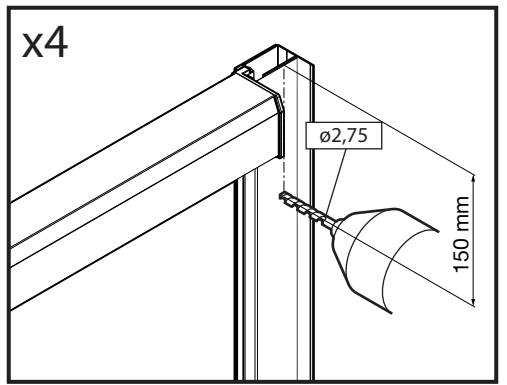
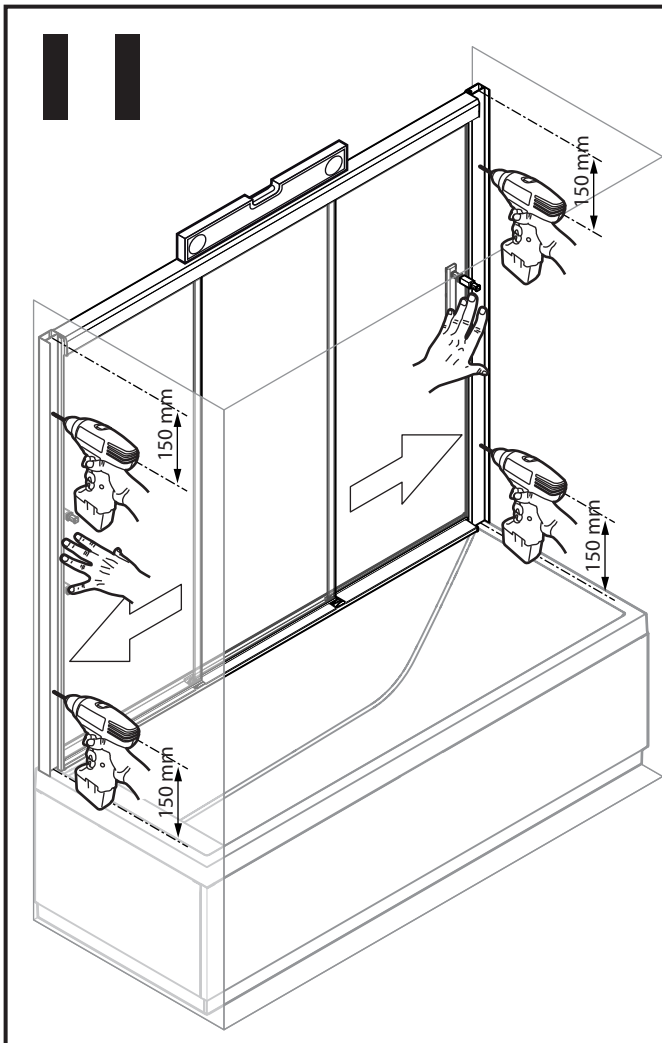
9



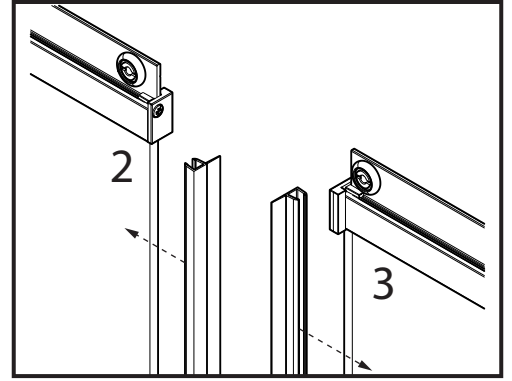
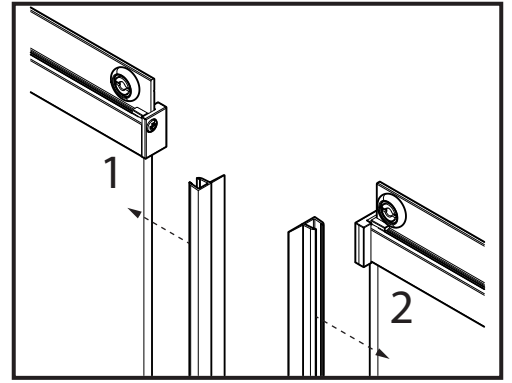
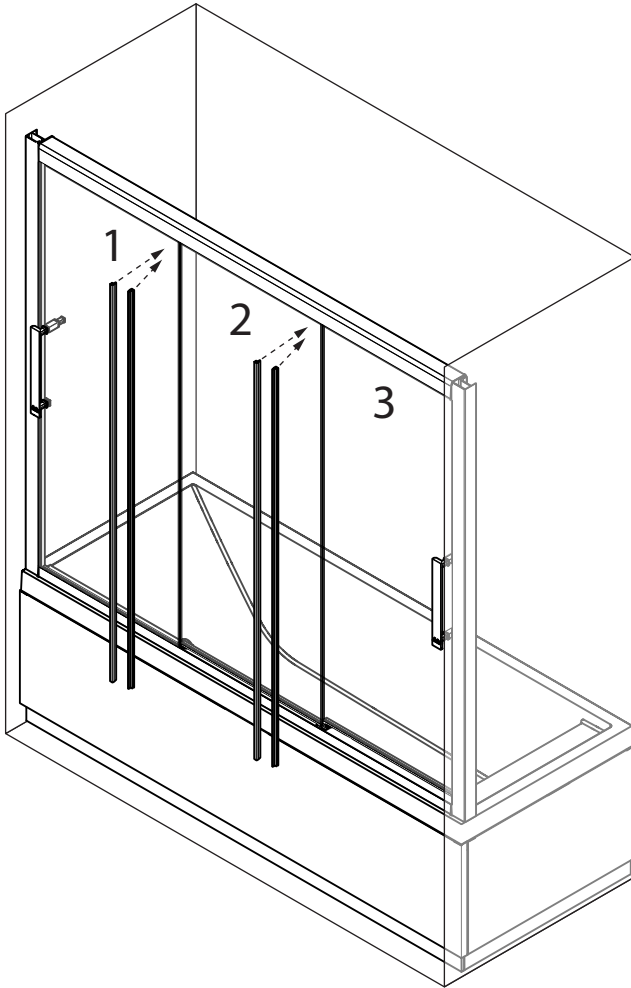
10



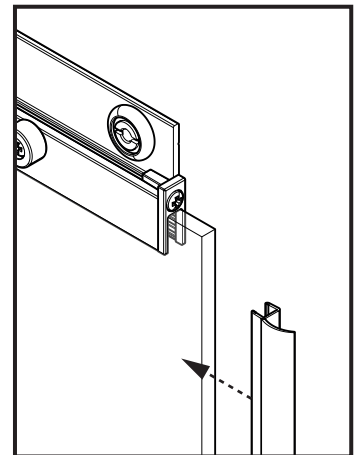
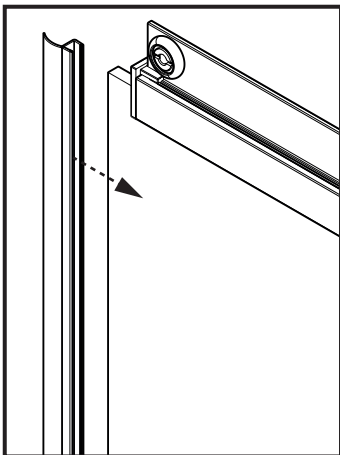
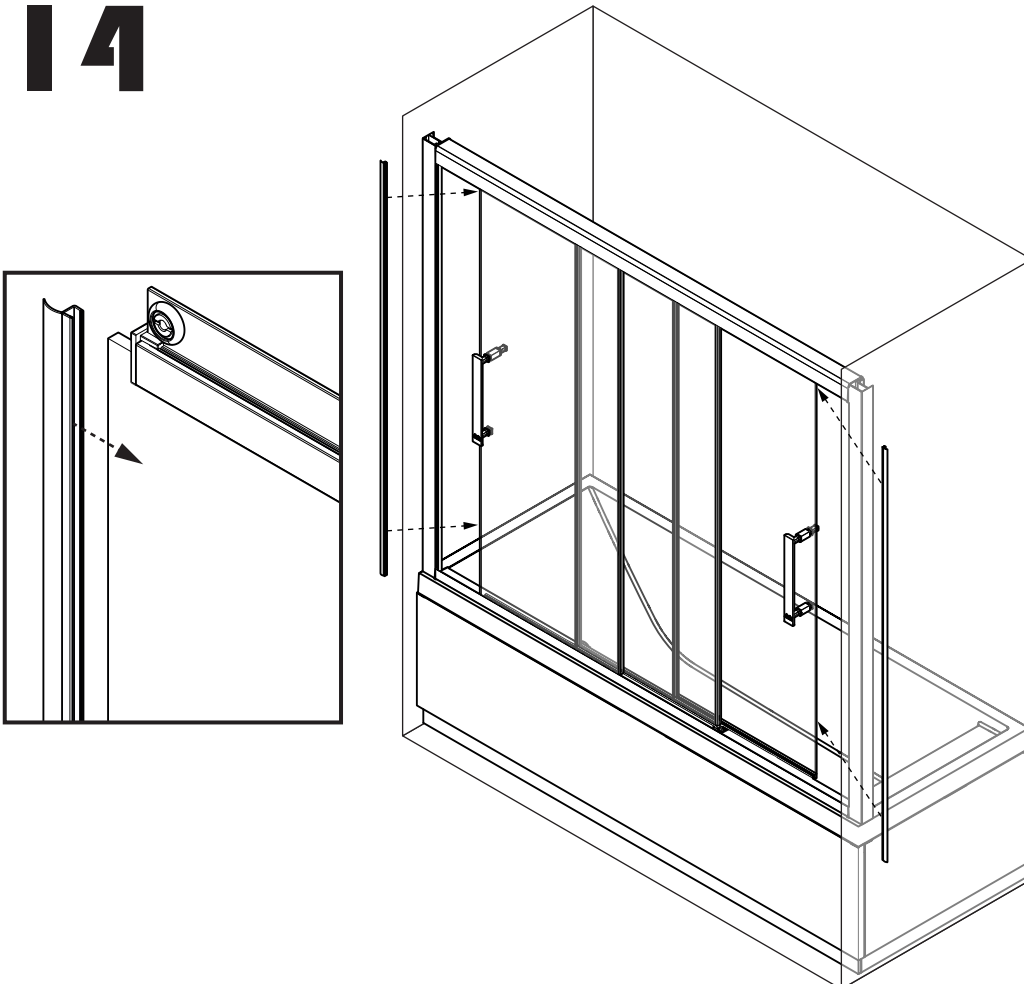
7



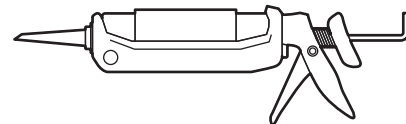
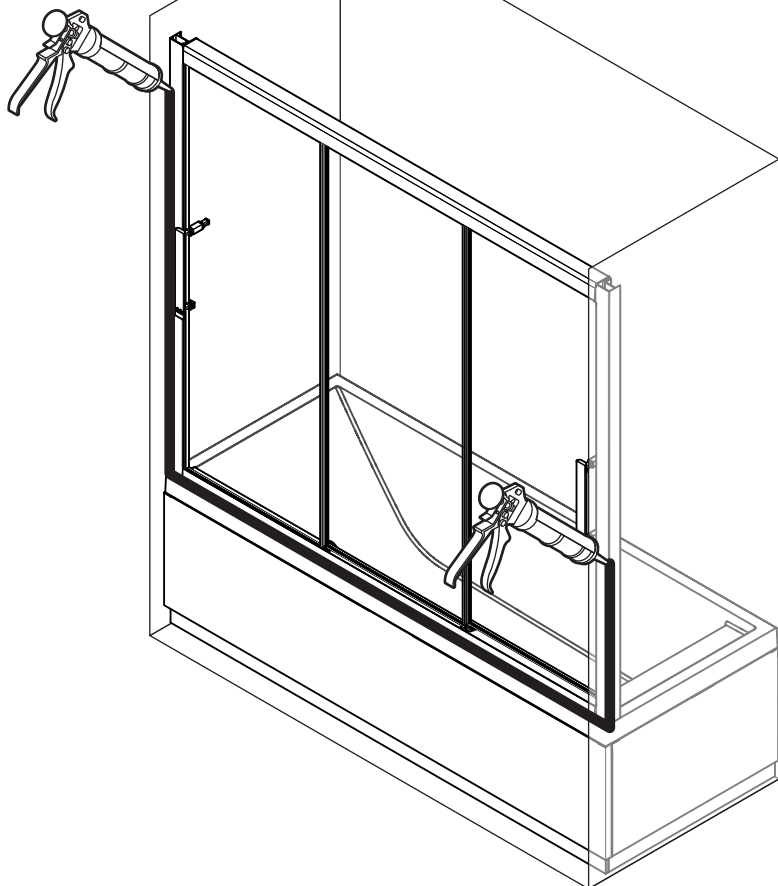
13



14



15



IT non acetico
FR non acétique
EN acetic-acid free
DE nicht essigsäurevernetzend
NL niet zuur
ES no acético
PT não acético
CS neoctový
SL ne oceten
HU nem ecetsavas
PL nie octowy
RU не уксусный

