



## Technický list výrobku (cs)

Kachlová kamna

### **NORMANDIE**



# Technické parametry

## Výkon

Jmenovitý výkon (kW)	7
Regulovatelný výkon (kW)	3,5 - 9

## Rozměry

Výška (1) x Šířka (2) x Hloubka (3) (mm)	1656 x 892 x 631
Maximální délka polen (mm)	390

## Hmotnost

Maximální váha (kg)	181
---------------------	-----

## Vzduch

Centrální přívod vzduchu (7) / průměr (mm)	ano / 100
Sekundární přívod vzduchu / Ovládání sekundárního vzduchu (10)	ano / ano
Ovládání primárního vzduchu (9)	ano
Terciární přívod vzduchu	ne
Automatická regulace přívodu vzduchu	ne
Výška osy centrálního přívodu vzduchu (8) (mm)	180

## Parametry

Palivo: dřevo, dřevěné brikety / hnědouhelné brikety [D-DB / HB]	
Spotřeba paliva při jmenovitém výkonu (kg/hod) [D-DB / HB]	2 / 1,2
Vytápěný prostor (m <sup>3</sup> )	70 - 180
Energetická účinnost (%) [D-DB / HB]	80/ 83
Minimální tah komína (Pa)	12
Teplota spalin (°C) [D-DB / HB]	227/ 193
Hmotnostní tok spalin (g/s) [D-DB / HB]	7,1/ 6,3
Koncentrace CO při 13% O <sub>2</sub> (mg/Nm <sup>3</sup> ) [D-DB / HB]	1233 / 1082
Koncentrace NOx při 13% O <sub>2</sub> (mg/Nm <sup>3</sup> ) [D-DB / HB]	123 / 167
Koncentrace OGC při 13% O <sub>2</sub> (mg/Nm <sup>3</sup> ) [D-DB / HB]	107 / 94
Koncentrace prachu při 13% O <sub>2</sub> (mg/Nm <sup>3</sup> ) [D-DB / HB]	25 / 37
Nepřetržitý provoz 24 hodin	ano
Vícenásobné zavírání dvířek	ne

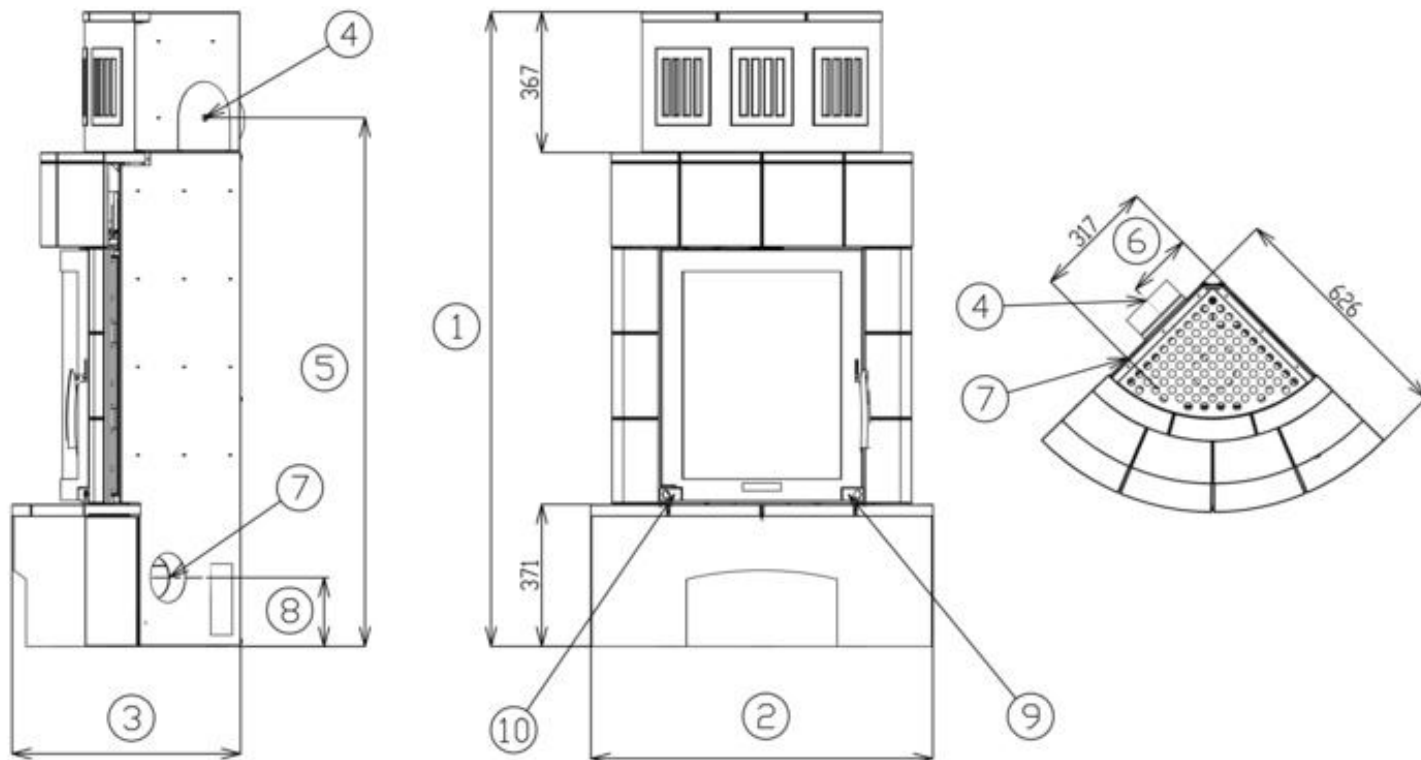
## Kouřovod

Připojení kouřovodu (4)	zadní
Průměr kouřovodu (mm)	150
Výška osy zadního kouřovodu (5) (mm)	1380
Vzdálenost osy horního kouřovodu (6) (mm)	177

## Zkoušky

ČSN EN 13 240/A2:2005	ano
DIN+	ano
BvG §15a	ano
BimSchV st.2	ano

## Rozměrový náčrt

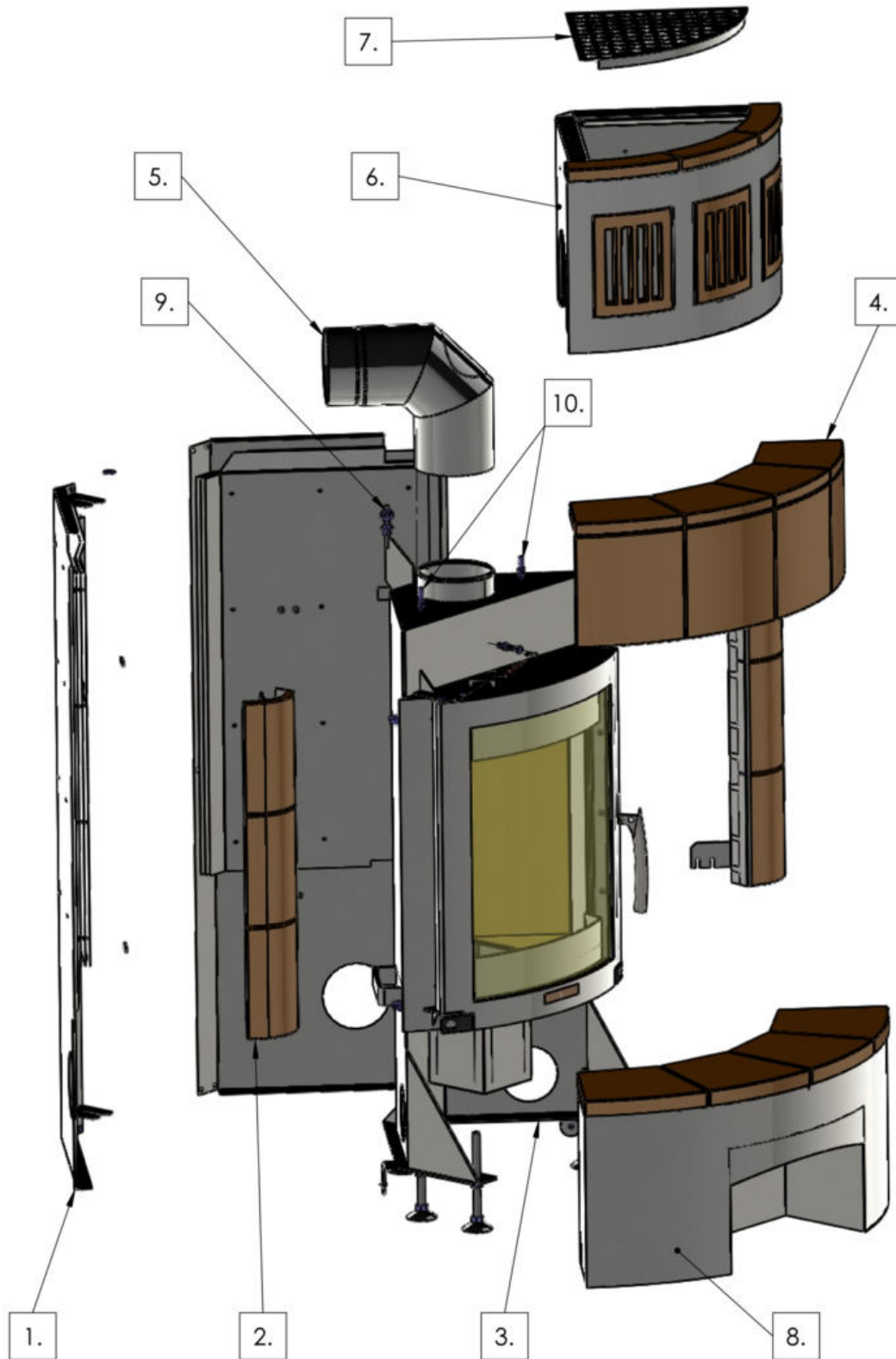


## Doplňující informace

1	výška	1656 mm
2	šířka	892 mm
3	hloubka	631 mm
4	kouřovod	150 mm
5	výška osy zadního kouřovodu	1380 mm
6	vzdálenost osy horního kouřovodu	177 mm
7	centrální přívod vzduchu	100 mm
8	výška osy centrálního přívodu vzduchu	180 mm
9	ovládání primárního přívodu vzduchu - dozadu otevřeno	
10	ovládání sekundárního přívodu vzduchu - dozadu otevřeno	

NULOVÁ ODSTUPOVÁ VZDÁLENOST OD ZADNÍ STĚNY.

# Montážní schéma



- [1] - SESTAVIT VNĚJŠÍ ZÁDA A POSTAVIT DO KOUTA POD KOMÍNOVÝ VSTUP
- [2] - NA VLOŽKU ZAVĚSIT A MATICEMI PŘITÁHNOUT KACHLOVÉ SLOUPKY
- [3] - VLOŽKU PŘISUNOUT K ZÁDŮM A ZAJISTIT
- [4] - USADIT KACHLOVÝ PŘEKLAD A POMOCÍ ŠROUBŮ SEŘÍDIT USAZENÍ NA VLOŽCE
- [5] - NASADIT KOLENO KOUŘOVODU
- [6] - USADIT NÁSTAVBU A POMOCÍ ŠROUBU V ZADNÍM ROHU SEŘÍDIT
- [7] - USADIT MŘÍŽKU
- [8] - USADIT ŘÍMSU NA SOKL A PŘISUNOUT SOKL POD VLOŽKU
- [9] - SEŘIZOVACÍ ŠROUB NÁSTAVBY
- [10] - SEŘIZOVACÍ ŠROUBY PŘEKLADU

**Výrobce: ABX s r.o., Žitná 1091/3, 408 01 Rumburk, Česká republika**

tel.: 412 332 523, 412 333 614, fax: 412 333 521, e-mail: [info@abx.cz](mailto:info@abx.cz), web: [www.abx.cz](http://www.abx.cz)

Servis: ABX s r.o., Dvořákova ul. 988, 407 47 Varnsdorf, tel.: 412 372 147, fax: 412 371 242, e-mail: [reklamace@abx.cz](mailto:reklamace@abx.cz)