

509214 - 04 PL

Tłumaczenie oryginalnej instrukcji

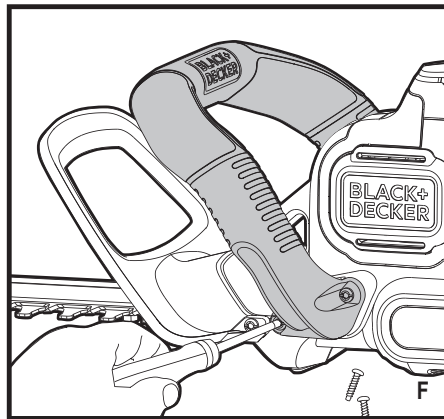
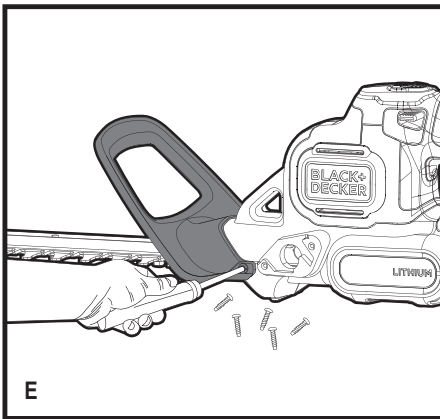
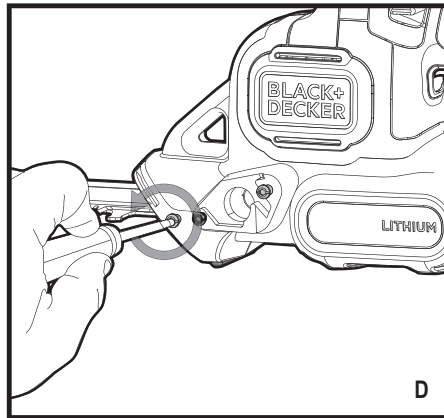
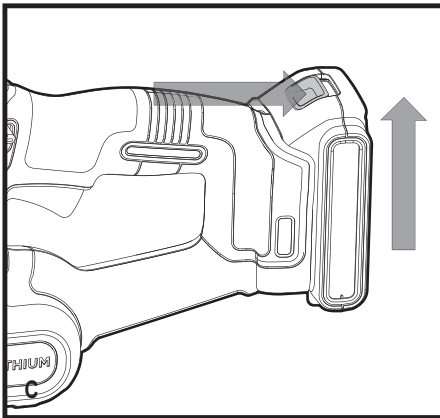
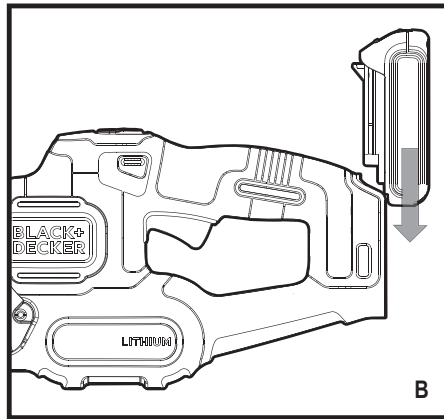
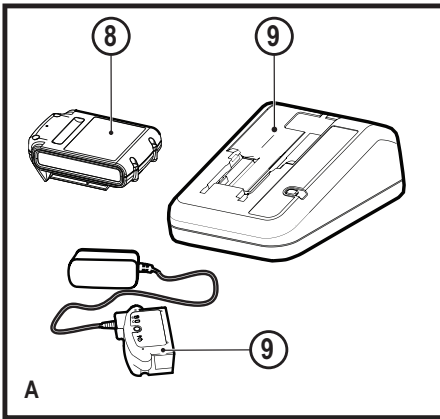
www.blackanddecker.eu

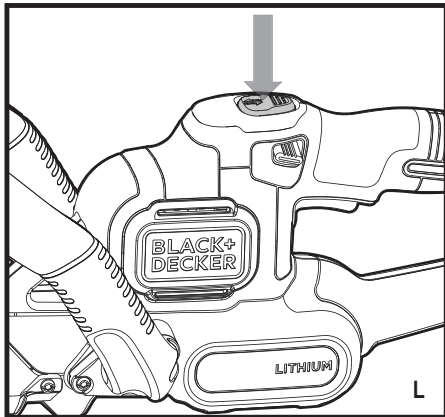
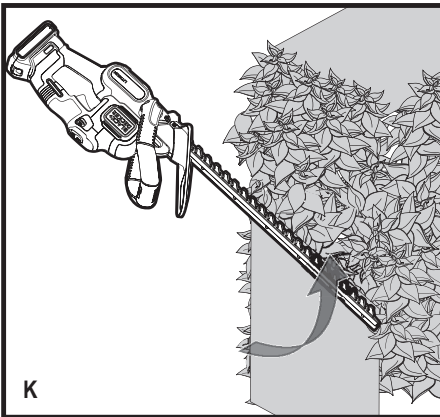
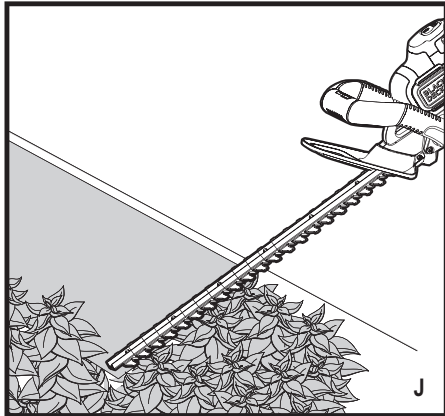
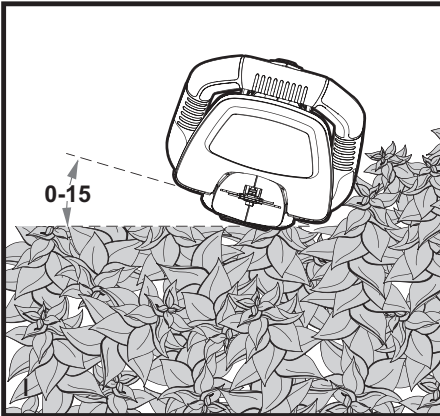
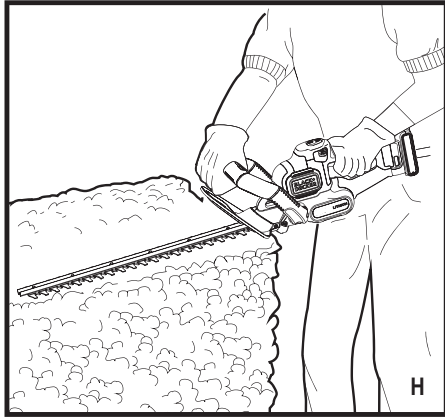
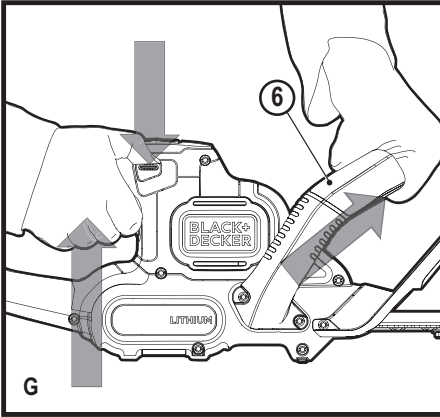
INSTRUKCJA OBSŁUGI

MODEL GTC18452PC

GTC18502PC

GTC18504PC





Zastosowanie zgodne z przeznaczeniem

Nożyce do żywopłotu BLACK+DECKER™ GTC18452PC, GTC18502PC i GTC18504PC są przeznaczone do przycinania żywopłotów i krzewów. Maszyna ta nie nadaje się do celów profesjonalnych.

Przepisy bezpieczeństwa

Ogólne wskazówki bezpieczeństwa pracy urządzeń



Ostrzeżenie! Przeczytaj wszystkie zamieszczone tutaj wskazówki bezpieczeństwa. Nieprzestrzeganie ich może doprowadzić do porażenia prądem elektrycznym, pożaru, a nawet ciężkiego urazu ciała.

Przechowuj niniejszą instrukcję, by w razie potrzeby móc z niej ponownie skorzystać.

Używane tutaj wyrażenie „urządzenie” oznacza zarówno urządzenie sieciowe (z kablem sieciowym) jak i akumulatorowe (bez kabla sieciowego).

1. Bezpieczeństwo w obszarze pracy

- a. **Utrzymuj porządek w miejscu pracy i dobrze je oświetlaj.** Bałagan i niewystarczające oświetlenie grożą wypadkiem.
- b. **Nie używaj urządzeń w otoczeniu zagrożonym wybuchem, gdzie występują palne pary, gazy lub pyły.** Urządzenia wytwarzają iskry, które mogą spowodować zapalenie się tych substancji.
- c. **Nie dopuszczaj dzieci ani innych osób do miejsca pracy.** Mogą one odwrócić uwagę od wykonywanych czynności, co grozi wypadkiem.

2. Bezpieczeństwo elektryczne

- a. **Wtyczka kabla urządzenia musi pasować do gniazda sieciowego i w żadnym wypadku nie wolno jej przerabiać.** Gdy urządzenie zawiera uziemienie ochronne, nie używaj żadnych wtyczek adaptacyjnych. Originalne wtyczki i pasujące do nich gniazda sieciowe zmniejszają ryzyko porażenia prądem elektrycznym.
- b. **Unikaj dotykania uziemionych elementów, jak na przykład rury, grzejniki, piece i chłodziarki.** Gdy ciało jest uziemione, porażenie prądem elektrycznym jest o wiele niebezpieczniejsze.
- c. **Nie wystawiaj urządzeń na działanie deszczu ani wilgoci.** Przedostanie się wody do wnętrza obudowy urządzenia grozi porażeniem prądem elektrycznym.
- d. **Ostrożnie obchodź się z kablem. Nigdy nie używaj go do przenoszenia urządzenia ani wyjmowania wtyczki z gniazda sieciowego. Chrono kabel przed wysoką temperaturą, olejem, ostrymi krawędziami i ruchomymi elementami.** Uszkodzony lub zaplątany kabel może spowodować porażenie prądem elektrycznym.
- e. **Przy pracy na wolnym powietrzu stosuj tylko przeznaczone do tego celu przedłużacze.** Posługiwanie się odpowiednimi przedłużaczami zmniejsza ryzyko porażenia prądem elektrycznym.

- f. **W razie konieczności użycia urządzenia w wilgotnym otoczeniu zabezpiecz obwód zasilania wyłącznikiem ochronnym różnicowo-prądowym.** Zastosowanie takiego wyłącznika zmniejsza ryzyko porażenia prądem elektrycznym.

3. Bezpieczeństwo osobiste

- a. **Zawsze zachowuj uwagę, koncentruj się na swojej pracy i rozsądnie postępuj z urządzeniem. Nie używaj go, gdy jesteś zmęczony lub znajdujesz się pod wpływem narkotyków, alkoholu czy też leków.** Chwila nieuwagi w czasie pracy grozi bardzo poważnymi konsekwencjami.
 - b. **Stosuj odpowiednie wyposażenie ochronne. Zawsze zakładaj okulary ochronne.** Wyposażenie ochronne, jak maska przeciwpyłowa, obuwie na szorstkiej podeszwie, kask ochronny lub nauszniki ochronne, zależnie od rodzaju i zastosowania urządzenia zmniejszają ryzyko doznania urazu.
 - c. **Unikaj niezamierzonego załączenia. Przed przyłączeniem urządzenia do sieci lub akumulatora, zanim zaczniesz nim manipulować lub go transportować sprawdź, czy jest wyłączony wyłącznik.** Przenoszenie urządzenia z palcem opartym na wyłączniku lub przyłączanie go do sieci przy włączonym wyłączniku zwiększa ryzyko wypadku.
 - d. **Przed załączeniem urządzenia sprawdź, czy zostały wyjęte klucze i przyrządy nastawcze.** Klucz pozostawiony w obracającej się części może doprowadzić do urazu ciała.
 - e. **Nie pochylaj się za bardzo do przodu! Utrzymuj stabilną postawę, by nie stracić równowagi w jakiejś pozycji roboczej.** Takie postępowanie umożliwia zachowanie lepszej kontroli nad urządzeniem w nieoczekiwanych sytuacjach.
 - f. **Zakładaj odpowiednią odzież ochronną. Nie noś luźnej odzieży ani biżuterii. Włosy, odzież i rękawice trzymaj z dala od ruchomych elementów.** Luźna odzież, biżuteria lub długie włosy mogą zostać pochwycone przez obracające się części narzędzia.
 - g. **Gdy producent przewidział urządzenia do odśysania lub gromadzenia pyłu, sprawdź, czy są one przyłączone i prawidłowo zamontowane.** Stosowanie tych urządzeń zmniejsza zagrożenie zdrowia pyłem.
- #### 4. Obsługa i konserwacja urządzeń
- a. **Nie przeciążaj urządzenia. Używaj narzędzi odpowiednich do danego przypadku zastosowania.** Najwyższą jakość i osobiste bezpieczeństwo osiągniesz, tylko stosując właściwe narzędzia.
 - b. **Nie używaj urządzenia z uszkodzonym wyłącznikiem.** Urządzenie, które nie daje się normalnie załączyć lub wyłączyć, jest niebezpieczne i trzeba je naprawić.
 - c. **Przed dokonaniem jakichkolwiek regulacji, przed wymianą akcesoriów lub odłożeniem urządzenia zawsze wyjmuj wtyczkę kabla z gniazda sieciowego.** Ten środek ostrożności zmniejsza ryzyko niezamierzonego uruchomienia urządzenia.
 - d. **Niepotrzebne w danej chwili urządzenia przechowuj w miejscu niedostępnym dla dzieci.**

Nie pozwalaj używać ich osobom, które nie są z nimi obeznane lub nie przeczytały niniejszej instrukcji. Narzędzia w rękach niedoświadczonych osób są niebezpieczne.

- e. **Utrzymuj urządzenie w nienagannym stanie technicznym.** Sprawdzaj, czy ruchome elementy obracają się w odpowiednim kierunku, nie są zakleszczone, pęknięte ani tak uszkodzone, że nie zapewniają prawidłowego funkcjonowania urządzenia. Uszkodzone urządzenia przed użyciem należy naprawić. Powodem wielu wypadków jest niewłaściwa konserwacja urządzeń.
 - f. **Ostrz i utrzymuj w czystości swoje narzędzia robocze.** Starannie konserwowane, ostre narzędzia robocze rzadziej się zakleszczają i łatwiej nimi pracować.
 - g. **Urządzeń, akcesoriów, końcówek itp. używaj zgodnie z przeznaczeniem. Przestrzegaj przy tym obowiązujących przepisów bhp.** Wykorzystywanie urządzeń wbrew przeznaczeniu jest niebezpieczne.
- 5. Obsługa i konserwacja urządzeń akumulatorowych**
- a. **Akumulatory ładuj tylko w ładowarkach przewidzianych do tego celu przez producenta.** Włożenie do ładowarki innego rodzaju akumulatora, niż przewidziany przez producenta, grozi pożarem.
 - b. **Stosuj tylko akumulatory przeznaczone do danego rodzaju urządzeń.** Używanie innych akumulatorów stwarza ryzyko doznania urazu ciała i pożaru.
 - c. **Wyjęte akumulatory trzymaj z dala od metalowych przedmiotów, jak spinacze biurowe, monety, klucze, gwoździe lub śruby, które mogą spowodować zwarcie biegunów.** Zwarcie zacisków akumulatora grozi oparzeniem lub pożarem.
 - d. **Z powodu niewłaściwego zastosowania z akumulatora może wyciekać elektrolit. Nie dotykaj go. W razie niezamierzonego kontaktu natychmiast spłucz wodą zanieczyszczone miejsce. Gdyby elektrolit przysnął w oczy, niezwłocznie zgłoś się do lekarza.** Wyciekły elektrolit może spowodować podrażnienie lub oparzenie skóry.
- 6. Serwis**
- a. **Naprawy urządzeń mogą być wykonywane tylko przez uprawnionych specjalistów przy użyciu oryginalnych części zamiennych.** Jest to istotnym warunkiem zapewnienia bezpieczeństwa pracy.

Dodatkowe przepisy bezpieczeństwa pracy nożyc do żywopłotu



Ostrzeżenie! Dodatkowe wskazówki dotyczące bezpieczeństwa pracy nożyc do żywopłotów.

- ♦ **Nie zbliżaj żadnych części ciała do noży. Nie usuwaj ani nie przytrzymuj ciętych gałęzi, gdy noże są w ruchu. Przed usunięciem zakleszczonych gałązek najpierw wyłącz nożyce.** Chwila nieuwagi przy pracy z nożycami grozi doznaniem poważnego urazu ciała.
- ♦ **Nożyce przenoś za rękojeść przy zatrzymanych nożach. Na czas transportu lub składowania zakładaj futerał na listwę nożową.** Rozsądne obchodzenie się z nożycami zmniejsza ryzyko skaleczenia się o noże tnące.
- ♦ **W razie niebezpieczeństwa natrafienia na ukryte przewody elektryczne trzymaj nożyce wyłącznie za izolowane rękojeści.** Napięcie z przeciętego przewodu fazowego jest podawane na gołe metalowe elementy urządzenia, co grozi porażeniem prądem elektrycznym.
- ♦ W instrukcji tej opisano zgodne z przeznaczeniem zastosowanie nożyc. Używanie innych nasadek lub akcesoriów, niż zalecane w tej instrukcji, lub wykonywanie prac niezgodnych z przeznaczeniem z grozi doznaniem urazu ciała i/lub szkód rzeczowych.
- ♦ Gdy w nożycach znajduje się akumulator, nie przenoś ich za uchwyt pałąkowy lub z palcem opartym na wyłączniku.
- ♦ Jeżeli uprzednio nigdy jeszcze nie używałeś nożyc do żywopłotu, w miarę możliwości zasięgnij porady u doświadczonego użytkownika, a ponadto dokładnie przeczytaj niniejszą instrukcję obsługi.
- ♦ Podczas pracy maszyny nigdy nie dotykaj noży.
- ♦ Nigdy nie próbuj na siłę zatrzymywać noży.
- ♦ Nie odkładaj maszyny, dopóki noże całkowicie się nie zatrzymają.
- ♦ Regularnie sprawdzaj noże, czy nie są uszkodzone i zużyte. Nie używaj nożyc z uszkodzonymi lub zużytymi nożami.
- ♦ Uważaj, by podczas cięcia nie zahaczyć o jakieś twarde przedmioty (jak na przykład metalowy drut lub siatka). W razie przypadkowego natrafienia na taki przedmiot natychmiast wyłącz nożyce i sprawdź, czy nie uległy przy tym uszkodzeniu.
- ♦ Gdyby nożyce zaczęły nagle silnie wibrować, natychmiast je wyłącz i sprawdź, czy nie uległy uszkodzeniu.
- ♦ W razie zablokowania się nożyc natychmiast je wyłącz. Wyjmij akumulator, zanim podejmiesz próbę usunięcia blokady.
- ♦ Po użyciu najpierw załóż futerał na listwę nożową, a dopiero potem odłóż nożyce na swoje miejsce.
- ♦ Przed użyciem nożyc najpierw upewnij się, czy wszystkie urządzenia zabezpieczające są prawidłowo zamontowane. Nigdy nie załączaj nożyc, gdy brakuje jakichś części lub ktoś dokonał niedozwolonych przeróbek.
- ♦ Zabraniaj dzieciom używania nożyc.
- ♦ Przy przycinaniu wyższych partii żywopłotu (nad głową) miej świadomość, że z góry mogą spadać ucięte gałązki.
- ♦ Zawsze trzymaj nożyce obiema rękami za rękojeść i uchwyt pałąkowy.

Bezpieczeństwo osób postronnych

- ♦ Zabrania się używania tego urządzenia przez dzieci i osoby o ograniczonej sprawności fizycznej, czuciowej lub umysłowej. To samo dotyczy osób niedoświadczonych, chyba że znajdują się pod nadzorem odpowiedzialnego za bezpieczeństwo fachowca.

- ♦ Pilnuj dzieci, by nie bawiły się tym urządzeniem.

Pozostałe zagrożenia

Przy korzystaniu z urządzeń elektrycznych mogą wystąpić dodatkowe zagrożenia być może nieuwzględnione w przepisach bezpieczeństwa. Z reguły zachodzą one w przypadku niewłaściwego lub zbyt długiego używania urządzenia.

Nawet przy przestrzeganiu odnośnych przepisów bezpieczeństwa i stosowaniu przewidzianych urządzeń zabezpieczających nie da się uniknąć pewnych zagrożeń. Zaliczają się do nich:

- ♦ Obrażenia ciała wskutek dotknięcia obracających się/ruchomych elementów.
- ♦ Skaleczenia, jakich można doznać przy wymianie elementów, noży lub akcesoriów.
- ♦ Narażenie zdrowia przy dłuższym używaniu urządzenia. W takich sytuacjach rób regularne przerwy w pracy.
- ♦ Pogorszenie słuchu.
- ♦ Upośledzenie zdrowia wskutek wdychania pyłu (np. powstającego podczas obróbki drewna, a zwłaszcza dębu, buku i MDF).

Wibracje

Ważone częstotliwościowo wartości skuteczne przyspieszenia drgań na rękojeści podane w p. "Dane techniczne" i "Deklaracja zgodności WE" zostały zmierzone standardową metodą opisaną w normie EN 50636, dzięki czemu można je wykorzystywać do porównań z innymi urządzeniami i do tymczasowej oceny ekspozycji drganiowej.

Ostrzeżenie! Ważona wartość skuteczna przyspieszenia drgań w praktyce może się różnić od podanej wartości zależnie od sposobu wykorzystania urządzenia i nie da się wykluczyć jej przekroczenia.

Przy szacowaniu ekspozycji drganiowej w celu podjęcia wymaganych przez normę 2002/44/EG środków bezpieczeństwa dla ochrony osób trzeba też uwzględnić rzeczywiste warunki pracy, a także jak długo w danym czasie narzędzie pozostawało wyłączone i jak długo pracowało na biegu jałowym.

Oznaczenia na urządzeniu

Na urządzeniu umieszczono następujące piktogramy:



Ostrzeżenie! By nie narażać się na doznanie urazu, przed użyciem przeczytaj instrukcję obsługi.



Zakładaj okulary ochronne.



Zakładaj nauszники ochronne.



Chroń nożycy przed wilgocią i deszczem.



Gwarantowany poziom ciśnienia akustycznego zmierzony wg Dyrektywy 2000/14/EG.

Bezpieczeństwo elektryczne

Dodatkowe wskazówki bezpieczeństwa przy akumulatorów i ładowarek

Akumulatory

- ♦ W żadnym wypadku nie otwieraj akumulatora.
- ♦ Nie wystawiaj akumulatora na działanie wody.
- ♦ Nie składuj akumulatora w miejscu, w którym temperatura może przekroczyć 40 °C.
- ♦ Akumulator ładuj tylko w temperaturze otoczenia między 10 °C i 40 °C.
- ♦ Akumulator ładuj tylko za pomocą dostarczonej ładowarki.
- ♦ Przy utylizacji akumulatorów przestrzegaj wskazówek zamieszczonych w punkcie „Ochrona środowiska”.



Nie ładuj uszkodzonych akumulatorów

Ładowarki

- ♦ Ładowarek BLACK+DECKER używaj tylko do ładowania akumulatorów dostarczonych wraz z urządzeniem. Inne akumulatory mogą ulec rozerwowaniu, co grozi wyrządzeniem szkód rzeczowych i osobowych.
- ♦ Nigdy nie próbuj ładować baterii.
- ♦ W razie uszkodzenia kabla sieciowego natychmiast go wymień.
- ♦ Nie wystawiaj ładowarki na działanie wody.
- ♦ Nie otwieraj ładowarki.
- ♦ Nie dokonuj żadnych przeróbek w ładowarce.



Ładowarka nie jest dopuszczona do pracy na wolnym powietrzu!



Przed użyciem ładowarki dokładnie przeczytaj instrukcję obsługi.



Ładowarka jest podwójnie zaizolowana i dlatego żyła uziemiająca nie jest potrzebna. Zawsze sprawdzaj, czy lokalne napięcie sieciowe odpowiada wartości podanej na tabliczce znamionowej. Nigdy nie przyłączaj urządzenia bezpośrednio do sieci.

- ♦ W razie uszkodzenia kabla sieciowego zleć wymianę producentowi lub autoryzowanemu warsztatowi serwisowemu BLACK+DECKER. Postępowanie wbrew temu nakazowi naraża użytkownika na niebezpieczeństwo.

Elementy nożyc

Nożycy te zawierają niektóre lub wszystkie spośród niżej wymienionych elementów:

1. Wylącznik
2. Guzik blokujący
3. Rękojeść z wylącznikiem
4. Przycisk POWERCOMMAND
5. Osłona rąk
6. Uchwyt pałkowy z wylącznikiem bezpieczeństwa
7. Listwa nożowa

8. Akumulator
9. Ładowarka

Montaż

Ostrzeżenie! Przed rozpoczęciem montażu wyjmij akumulator z nożyc i załóż futerał na listwę nożową.

Ostrzeżenie! Przed rozpoczęciem montażu sprawdź, czy nożyce są wyłączone, wtyczka kabla wyjęta z gniazda sieciowego, a futerał założony na listwę nożową.

Ostrzeżenie! Nigdy nie używaj nożyc bez osłony rąk.

Procedura ładowania

Ładowarki BLACK+DECKER są przeznaczone tylko do ładowania akumulatorów BLACK+DECKER.

- ◆ Przed włożeniem akumulatora przyłącz ładowarkę do gniazda sieciowego.
- ◆ Tak jak pokazano na rysunku A, włóż akumulator do ładowarki.
- ◆ W czasie ładowania miga zielona dioda świecąca.
- ◆ Po zakończeniu ładowania zielona dioda świecąca zapala się na stałe. Akumulator jest teraz całkowicie naładowany i można go użyć lub pozostawić w ładowarce.

Wskazówka: Po użyciu możliwie jak najszybciej naładuj rozładowany akumulator. W przeciwnym razie żywotność akumulatora może się drastycznie zmniejszyć. Z tego powodu nie dopuszczaj do całkowitego rozładowania akumulatora. Zaleca się ładować akumulator po każdym użyciu.

Pozostawianie akumulatora w ładowarce

Akumulator można pozostawić w ładowarce. Przez cały czas świeci się wówczas dioda. Ładowarka utrzymuje akumulator w stanie pełnego naładowania.

Ważne wskazówki dotyczące ładowania

- ◆ Akumulator osiąga największą żywotność i wydajność, gdy jest ładowany w temperaturze otoczenia między 18 i 24 °C. NIE ładuj akumulatora w temperaturze otoczenia poniżej +4,5 °C lub powyżej +40,5 °C. Nieprzestrzeganie tego ważnego zalecenia może doprowadzić do poważnego uszkodzenia akumulatora.
- ◆ Ładowarka i akumulator podczas ładowania nagrzewają się. Jest to normalne zjawisko, które nie świadczy o usterce. By ułatwić chłodzenie akumulatora po użyciu, nie umieszczaj ładowarki ani akumulatora w ciepłym otoczeniu, jak metalowa szopa lub nieocieplona przyczepa kempingowa.
- ◆ Gdy akumulator nie jest prawidłowo ładowany:
 - ◆ Sprawdź, czy w gnieździe sieciowym występuje napięcie. W tym celu przyłącz do niego lampę lub inne urządzenie elektryczne.
 - ◆ Sprawdź, czy gniazdo sieciowe nie jest przyłączone do wyłącznika, który wyłącza zasilanie, gdy zgasi się światło.
 - ◆ Umieść ładowarkę i akumulator w miejscu, w którym temperatura otoczenia wynosi ok. 18 - 24 °C.

- ◆ W razie problemów z ładowaniem, oddaj urządzenie, ładowarkę i akumulator do najbliższego warsztatu serwisowego.
- ◆ Akumulator należy naładować, gdy jego moc zaczyna spadać i nie wystarcza do wykonania zaplanowanej pracy. W tych warunkach ZANIECHAJ dalszego użytkowania urządzenia. Postępuj zgodnie z ustaloną procedurą ładowania. Częściowo rozładowany akumulator można w każdej chwili doładować i nie ma to wpływu na jego żywotność.
- ◆ Obce przewodzące materiały, jak np. stalowa włna, aluminiowa folia lub nagromadzone cząstki metalu, trzymaj z dala od gniazda ładowarki. Gdy nie ma w nim akumulatora, zawsze wyjmij wtyczkę kabla z gniazda sieciowego. Tak samo postępuj przed czyszczeniem ładowarki.
- ◆ Nie wystawiaj ładowarki na działanie mrozu ani nie zanurzaj jej w wodzie lub innych cieczach.

Ostrzeżenie! Uważaj, by do ładowarki nie dostała się jakaś ciecz. W żadnym przypadku nie otwieraj akumulatora. W razie przebicia lub pęknięcia plastikowej obudowy akumulatora oddaj go do warsztatu serwisowego w celu recyklingu.

Wkładanie i wyjmowanie akumulatora

Ostrzeżenie! Przed włożeniem lub wyjęciem akumulatora naciśnij guzik blokujący, by nie ryzykować przypadkowego uruchomienia kosiarki wyłącznikiem.

Wkładanie akumulatora

- ◆ Włóż akumulator (8) do rękocyfki aż do zatrzaśnięcia z wyraźnym słyszalnym odgłosem (rysunek B).
- ◆ Sprawdź, czy akumulator jest dobrze usadowiony i zablokowany w rękocyfki.

Wyjmowanie akumulatora

- ◆ Naciśnij przycisk zwalnający akumulatora (patrz rysunek C) i wyciągnij akumulator z rękocyfki.

Instrukcja montażu

Ostrzeżenie! Przed rozpoczęciem montażu upewnij się, czy kosiarka jest wyłączona, i wyjmij akumulator.

Niezbędne narzędzia montażowe (nieдостаarczane):
Wkrętak krzyżowy.

Zakładanie osłony rąk i uchwytu pałkowego

Ostrzeżenie! Nie używaj nożyc bez prawidłowo założonego uchwytu pałkowego i osłony rąk. Grozi to bowiem doznaniem poważnego urazu ciała.

Nożyce do żywopłotu są dostarczane z osłoną rąk i uchwytem pałkowym przytwierdzonymi opaską zaciskową do maszyny.

By je zamocować na nożycach:

- ◆ Przetnij opaskę zaciskową.
- ◆ Wykręć sześć wkrętów częściowo wkręconych w obudowę nożyc (rysunek D).
- ◆ Wsuń osłonę rąk (5) w obudowę z przodu nożyc, jak pokazano na rysunku E.
- ◆ Włóż dwa spośród sześciu wkrętów w otwory z boków osłony i mocno je dokręć.
- ◆ Nasuń uchwyt pałkowy (6) z tyłu osłony na przednią część obudowy nożyc, jak pokazano na rysunku F.

- ♦ Włóż pozostałe cztery wkręty w otwory po bokach uchwytu i mocno je dokręć.

Obsługa

- ♦ By załączyć nożyce, naciśnij guzik blokujący (2) do dołu, naciśnij wyłącznik (1) i popchnij do przodu uchwyt pałkowy z wyłącznikiem bezpieczeństwa (6), jak pokazano na rysunku G. Po uruchomieniu nożyc można zwolnić guzik blokujący. By jednak nożyce nadal działały, wyłącznik musi być naciśnięty.

Ostrzeżenie! Nigdy nie blokuj wyłącznika w pozycji załączenia.

Wskazówki dotyczące posługiwania się nożycami

- ♦ Zachowuj stabilną postawę i nie pochylaj się za bardzo do przodu, by nie stracić równowagi. Na czas pracy zakładaj okulary ochronne i obuwie na szorstkiej podeszwie. Załącz maszynę, trzymając ją mocno obiema rękami. Chwyć silnie nożyce jedną ręką za rękojęść z wyłącznikiem, a drugą - za uchwyt pałkowy (rysunek H) i prowadź je tak, jak pokazano na rysunkach I, J i K w tej instrukcji obsługi. Nigdy nie przenoś maszyny za osłonę rąk.

Przycinanie nowych odrostów (rys. I)

- ♦ Najlepiej jest ścinać gałązki długimi, zamasztyrmi ruchami. Listwa nożowa powinna być przy tym lekko nachylona w kierunku ruchu.

Ostrzeżenie! Nie tnij gałązek grubszych niż 19 m. Używaj nożyc tylko do przycinania normalnych krzewów wokół domów i zabudowań.

Wyrównywanie żywopłotów (rys. J)

- ♦ By dokładnie wyrównać żywopłot, rozciągnij wzdłuż niego linkę jako prowadnicę.

Przycinanie boków żywopłotu (rys. K)

- ♦ Trzymaj nożyce, jak pokazano na rysunku, i przemieszczaj je od dołu do góry.

POWERCOMMAND

W razie zacięcia się nożyc naciśnij przycisk POWERCOMMAND (4), jak pokazano na rysunku L. Noże poruszają się wówczas wolniej, ale z większą siłą, co umożliwia przycinanie nawet grubszych gałęzi. Zwolnij przycisk, by powrócić do normalnego trybu pracy.

Wskazówka: Po zwolnieniu przycisku noże znów zaczynają pracować z maksymalną prędkością.

Wskazówka: Gdy przycisk naciśnię się i przytrzyma przez 15 sekund, noże zatrzymują się. By ponownie odblokować funkcję POWERCOMMAND, zwolnij przycisk i znów go naciśnij. Nie naciskaj przycisku POWERCOMMAND na stałe podczas normalnego przycinania żywopłotu.

Konserwacja

Urządzenia sieciowe i akumulatorowe BLACK+DECKER odznaczają się dużą trwałością użytkową i prawie nie wymagają konserwacji. Jednak w celu zapewnienia

ciągłej, bezawaryjnej pracy niezbędne jest ich regularne czyszczenie.

Ostrzeżenie! Przed rozpoczęciem konserwacji urządzeń sieciowych lub akumulatorowych wykonaj następujące czynności:

- ♦ Wyłącz urządzenie i wyjmij wtyczkę kabla z gniazda sieciowego.
- ♦ Jeżeli jest to urządzenie akumulatorowe, wyłącz je i wyjmij z niego akumulator.
- ♦ Gdy akumulatora nie da się wyjąć, całkowicie go rozładuj i wyłącz urządzenie.
- ♦ Zanim zaczniesz czyścić ładowarkę, odłącz ją od sieci. Ładowarka nie wymaga konserwacji z wyjątkiem regularnego czyszczenia.
- ♦ Systematycznie za pomocą miękkiej szczoteczki lub suchej szmaty czyść szczeliny wentylacyjne w urządzeniu/ładowarce.
- ♦ Regularnie przecieraj obudowę silnika wilgotną szmatą. Nie używaj do tego celu żadnych ściernych środków czyszczących ani takich, które zawierają rozpuszczalniki.
- ♦ Po użyciu starannie oczyść noże. Po oczyszczeniu lekko naoliw noże rzadkim olejem maszynowym, by chronić je przed rdzą.

Noże tnące są wykonane z wysokiej jakości hartowanej stali i przy normalnym użytkowaniu nie trzeba ich podostrać. Gdyby jednak listwa nożowa natrafiła na drucianą siatkę ogrodzeniową, kamień, szkło lub inne twarde przedmioty, nóż mógłby ulec wyszczerbieniu. Takiej szczyrby nie trzeba usuwać, dopóki nie przeszkadza w swobodnym poruszaniu się noży. W przeciwnym razie wyjmij akumulator i wygładź szczyrbę drobnym pilnikiem lub osetką. Gdyby nożyce spadły na ziemię, sprawdź je dokładnie, czy nie uległy uszkodzeniu. W razie wygięcia listwy nożowej, pęknięcia obudowy lub rękojęści bądź innej usterki utrudniającej pracę nożyc przed ponownym użyciem oddaj je w celu naprawy do najbliższego warsztatu serwisowego BLACK+DECKER. Nawozy i inne stosowane w ogrodzie chemikalia zawierają substancje, które znacznie przyspieszają rdzewienie metali. Dlatego nie składuj nożyc w pobliżu nawozów lub innych chemikaliów. Nożyce czyść przy wyjętym akumulatorze wyłącznicze za pomocą szmaty zwilżonej łagodnym roztworem mydła. Uważaj, by do wnętrza nożyc nie dostała się jakaś ciecz. Żadnej części maszyny nie zanurzaj w wodzie. Nanieś na noże cienką warstwę oleju maszynowego, by zapobiec ich rdzewieniu.

Wykrywanie i usuwanie usterek		
Usterka	Możliwa przyczyna	Środek zaradczy
Noże poruszają się powoli i hałasują lub grzeją się.	Noże są suche, skorodowane.	Nasmaruj noże.
	Wygięty nóż lub listwa nożowa.	Wyprostuj nóż lub listwę nożową.
	Wygięte lub uszkodzone zęby.	Wyprostuj zęby.
	Luźne wkręty mocujące listwę nożową.	Dokręć wkręty.
Nożyce nie załączają się.	Akumulator nie został prawidłowo włożony.	Sprawdź, czy akumulator jest prawidłowo włożony.
	Akumulator nie jest naładowany.	Sprawdź ładunek akumulatora.
	Nie działa guzik blokujący.	Przed uruchomieniem wyłącznika głównego sprawdź, czy guzik blokujący jest całkowicie przesunięty do dołu.
Akumulator nie daje się naładować.	W ładowarce nie ma akumulatora.	Tak wóć akumulator do ładowarki, by zapaliła się zielona dioda świecąca. Gdy akumulator był pusty, naładuj go przez 8 godzin.
	Ładowarka nie jest przyłączona do sieci.	Przyłącz ładowarkę do sieci. Więcej szczegółów na ten temat podano w punkcie „Ważne wskazówki dotyczące ładowania”. Sprawdź, czy w gnieździe sieciowym panuje napięcie, przyłączając do niego lampę lub inne urządzenie elektryczne. Sprawdź, czy gniazdo sieciowe nie jest połączone z wyłącznikiem oświetlenia, który jednocześnie ze światłem wyłącza także przyłączoną maszynę.
	Temperatura otoczenia jest za wysoka lub za niska.	Umieść ładowarkę i nożyce w miejscu, w którym temperatura otoczenia jest wyższa niż 4,5 oC i niższa niż +45 oC.

Ochrona środowiska



Selektywna zbiórka odpadów. Urządzeń elektrycznych i akumulatorów z tym symbolem nie wolno wyrzucać do śmieci z gospodarstw domowych.

Sprzęt elektryczny i akumulatory zawierają materiały, które mogą być ponownie wykorzystane. W ten sposób chroni się środowisko naturalne i zmniejsza popyt na surowce. Zutilizuj je zgodnie z lokalnymi przepisami.

Właściwe postępowanie ze zużyтым sprzętem elektrycznym i elektronicznym przyczynia się do uniknięcia szkodliwych dla zdrowia ludzi i środowiska naturalnego skutków, o których mowa w art. 13 ust. 1 pkt 2 ustawy z dnia 11.09.2015 r. o zużyтым sprzęcie elektrycznym i elektronicznym, wynikających z obecności w tym sprzęcie niebezpiecznych substancji, mieszanin oraz części składowych oraz niewłaściwego składowania i przetwarzania takiego sprzętu, takich jak skażenie środowiska na skutek przedostania się niebezpiecznych substancji do gleby lub wód gruntowych.

Dane techniczne

		GTC18452PC	GTC18502PC	GTC18504PC
Napięcie	V_{DC}	18	18	18
Prędkość skokowa noży (bez obciążenia)	obr/min	1 300	1 300	1 300
Długość listwy nożowej	cm	45	50	50
Rozwartość noży	mm	18	18	18
Masa	kg	2,75	2,80	3,10
Akumulator		BL2018	BL2018	BL4018
Napięcie	V_{DC}	18	18	18
Pojemność	Ah	2	2	4
Typ		litowo-jonowy	litowo-jonowy	litowo-jonowy
Ładowarka		905902** (typ 1)	906068**	906068**
Napięcie wejściowe	V_{AC}	100 - 240	230	230
Napięcie wyjściowe	V_{DC}	8 - 20	18	18
Natężenie prądu	mA	400	2 000	2 000

Poziom hałas zmierzony wg normy EN 60745:

Poziom ciśnienia akustycznego GTC18504PC: 74,5 dB(A), niepewność pomiaru: 3 dB(A)

Poziom ciśnienia akustycznego GTC18452PC: 78 dB(A), niepewność pomiaru: 3 dB(A)

Poziom mocy akustycznej: GTC18504PC: 89,5 dB(A) niepewność pomiaru: 3 dB(A)

Poziom mocy akustycznej: GTC18452PC: 90,5 dB(A), niepewność pomiaru: 3 dB(A)

Ważone częstotliwościowo przyspieszenie drgań na rękojeści (suma wektorowa trzech składowych kierunkowych) zmierzone według normy EN 60745:

Wartość skuteczna GTC18504PC: 1,4 m/s², niepewność pomiaru 1,5 m/s²

Wartość skuteczna GTC18452PC: 2,0 m/s², niepewność pomiaru 1,5 m/s²

Deklaracja zgodności z normami WE

DYREKTYWA MASZYNOWA

DYREKTYWA HAŁASOWA

Nożyce do żywoplotu GTC18452PC/GTC18504PC/
GTC18502PC

Firma Black & Decker deklaruje niniejszym, że wyroby opisane w „Danych technicznych” zostały wykonane zgodnie z następującymi dyrektywami i normami: 2006/42/EG, EN 60745-1:2009+A11:2010, EN 60745-2-15:2009+ A1:2010.

2000/14/EG, nożyce do żywoplotu, 1300 1/min, aneks V

Zmierzony poziom mocy akustycznej: 90,5 dB(A), niepewność pomiaru: 3 dB(A)

Gwarantowany maks. poziom mocy akustycznej: 98 dB(A),

Wyroby te są zgodne także z dyrektywami 2004/108/EG i 2011/65/EU. By uzyskać więcej informacji, skontaktuj się z firmą Black & Decker pod poniższym adresem lub z jednym z naszych przedstawicielstw handlowych wyszczególnionych na końcu tej instrukcji obsługi.

Niżej podpisany ponosi odpowiedzialność za kompilację dokumentacji technicznej i składa to oświadczenie w imieniu firmy Black & Decker.

R. Laverick
Engineering Manager
Black & Decker Europe, 210 Bath Road, Slough
Berkshire, SL1 3YD
Wielka Brytania
23.10.2015

Black & Decker

WARUNKI GWARANCJI:

Produkty marki Black & Decker reprezentują bardzo wysoką jakość, dlatego oferujemy dla nich korzystne warunki gwarancyjne. Niniejsze warunki gwarancji nie pomniejszają praw klienta wynikających z polskich regulacji ustawowych lecz są ich uzupełnieniem. Gwarancja jest ważna na terenie Rzeczypospolitej Polskiej.

Black & Decker gwarantuje sprawne działanie produktu w przypadku postępowania zgodnego z warunkami techniczno-eksploatacyjnymi opisanymi w instrukcji obsługi.

Niniejszą gwarancją nie jest objęte dodatkowe wyposażenie, jeżeli nie została do niego dołączona oddzielna karta gwarancyjna oraz elementy wyrobu podlegające naturalnemu zużyciu.

- Niniejszą gwarancją objęte są usterki produktu spowodowane wadami produkcyjnymi i wadami materiałowymi.
- Niniejsza gwarancja jest ważna po przedstawieniu przez Klienta w Centralnym Serwisie Gwarancyjnym reklamowanego produktu oraz łącznie:
 - poprawnie wypełnionej karty gwarancyjnej;
 - ważnego paragonu zakupu z datą sprzedaży taką, jak w karcie gwarancyjnej lub kopii faktury.
- Gwarancja obejmuje bezpłatną naprawę urządzenia (wraz z bezpłatną wymianą uszkodzonych części) w okresie 24 miesięcy od daty zakupu.
- Produkt reklamowany musi być:
 - dostarczony bezpośrednio do Centralnego Serwisu Gwarancyjnego wraz z poprawnie wypełnioną Kartą Gwarancyjną i ważnym paragonem zakupu (lub kopią faktury) oraz szczegółowym opisem uszkodzenia, lub
 - przesłany do Centralnego Serwisu Gwarancyjnego za pośrednictwem punktu sprzedaży wraz z dokumentami wymienionymi powyżej.
- Koszty wysyłki do Centralnego Serwisu Gwarancyjnego ponosi Serwis. Wszelkie koszty związane z zapewnieniem bezpiecznego opakowania, ubezpieczeniem i innym ryzykiem ponosi Klient. W przypadku odrzucenia roszczenia gwarancyjnego, produkt jest odsyłany do miejsca nadania na koszt adresata.
- Usterki ujawnione w okresie gwarancji będą usunięte przez Centralny Serwis Gwarancyjny w terminie:
 - 14 dni roboczych od daty przyjęcia produktu przez Centralny Serwis Gwarancyjny;
 - termin usunięcia wady (punkt 6a) może być wydłużony o czas niezbędny do importu niezbędnych części zamiennych.
- Klient otrzyma nowy sprzęt, jeżeli:
 - Centralny Serwis Gwarancyjny stwierdzi na piśmie, że usunięcie wady jest niemożliwe;
 - produkt nie podlega naprawie, tylko wymianie bez dokonywania naprawy.
- O ile taki sam produkt jest nieosiągalny, może być wydany nowy produkt o nie gorszych parametrach.
- Decyzja Centralnego Serwisu Gwarancyjnego odnośnie zasadności zgłaszanych usterek jest decyzją ostateczną.
- Gwarancją nie są objęte:
 - wadliwe działanie lub uszkodzenia spowodowane niewłaściwym użytkowaniem lub używaniem produktu niezgodnie z przeznaczeniem, instrukcją obsługi lub przepisami bezpieczeństwa. W szczególności profesjonalne użytkowanie amatorskich narzędzi Black & Decker powoduje utratę gwarancji;
 - wadliwe działanie lub uszkodzenia spowodowane przeciążaniem narzędzia, które prowadzi do uszkodzeń silnika, przekładni lub innych elementów a także stosowaniem osprzętu innego niż zalecany przez Black & Decker;
 - mechaniczne uszkodzenia produktu i wywołane nimi wady;
 - wadliwe działanie lub uszkodzenia na skutek działania pożaru, powodzi, czy też innych klęsk żywiołowych, nieprzewidzianych wypadków, korozji, normalnego zużycia w eksploatacji czy też innych czynników zewnętrznych;
 - produkty, w których naruszone zostały plomby gwarancyjne lub, które były naprawiane poza Centralnym Serwisem Gwarancyjnym lub były przerabiane w jakikolwiek sposób;
 - osprzęt eksploatacyjny dołączony do urządzenia oraz elementy ulegające naturalnemu zużyciu.
- Centralny Serwis Gwarancyjny, firmy handlowe, które sprzedały produkt, nie udzielają upoważnień ani gwarancji innych niż określone w karcie gwarancyjnej. W szczególności nie obejmują prawa klienta do domagania się zwrotu utraconych zysków w związku z uszkodzeniem produktu.
- Naprawa lub wymiana produktu na podstawie niniejszej gwarancji nie powoduje przedłużenia lub odnowienia okresu gwarancji. Okres gwarancji rozpoczyna się od daty zakupu, a kończy się 24 miesiące później.
- Gwarancja nie wyłącza, nie ogranicza ani nie zawiesza uprawnień kupującego wynikających z przepisów o rękojmi za wady rzeczy sprzedanej.

Gwarant: Stanley Black & Decker Polska Sp. z o.o
ul. Prosta 68, 00-838 Warszawa.

Wszystkie reklamacje gwarancyjne rozpatrywane są przez:

Centralny Serwis Gwarancyjny ERPATECH
ul. Bakaliowa 26, 05-080 Mościska
tel.: (22) 431-05-05; serwis@erpatech.pl

CZ ZÁRUČNÍ LIST

PL KARTA GWARANCYJNA

H JÓTÁLLÁSI JEGY

SK ZÁRUČNÝ LIST



CZ měsíců
H hónap

24

PL miesiące
SK mesiacov

CZ Výrobní kód	Datum prodeje	Razítko prodejny Podpis
H Gyári szám	A vásárlás napja	Pecset helye Aláírás
PL Numer seryjny	Data sprzedaży	Stempel Podpis
SK Číslo série	Dátum predaja	Pečiatka predajne Podpis

(CZ)

Adresy servisu
Band Servis
Klásterského 2
CZ-140 00 Praha 4
Tel.: 00420 244 403 247
Fax: 00420 241 770 167

Band Servis
K Pasekám 4440
CZ-76001 Zlín
Tel.: 00420 577 008 550,1
Fax: 00420 577 008 559
http://www.bandservis.cz

(H)

FIXIT Hungary Kft.
3526 Miskolc Zsolcai kapu 9-11. / 49
RMA system: <http://rma.fixit-service.com>
E-mail: blackanddecker@hu.fixit-service.com
Tel: +36 46 500 385

(PL)

Centralny Serwis Gwarancyjny
ERPATECH
ul. Bakaliowa 26
05-080 Mościska
Tel.: (22) 431-05-05
serwis@erpatech.pl

(SK)

Adresa servisu
Band Servis
Paulínska ul. 22
SK-91701 Trnava
Tel.: 00421 335 511 063
Fax: 00421 335 512 624

(CZ) Dokumentace záruční opravy

(PL) Przebieg napraw gwarancyjnych

(H) A garanciális javítás dokumentálása

(SK) Záznamy o záručných opravách

CZ	Číslo	Datum příjmu	Datum zakázky	Číslo zakázky	Závada	Razítko Podpis
H	Sorszám	Bejelentés időpontja	Javítási időpont	Javítási munkalapszám	Hiba jelleg oka	Pecsét Aláírás
	Jótállás új határideje					
PL	Nr	Data zgłoszenia	Data naprawy	Nr zlecenia	Przebieg naprawy	Stempel Podpis
SK	Číslo dodávky	Dátum nahlásenia	Dátum opravy	Číslo objednávky	Popis poruchy	Pečiatka Podpis