

NÁVOD K OBSLUZE A INSTALACI



Krabička termoregulace



KR-24 V
KR-230 V

Družstevní závody Dražice – strojírna s.r.o.

Dražice 69
294 71 Benátky nad Jizerou
Telefon: 326 370911, 370965, fax: 326 370980

www.dzd.cz
dzd@dzd.cz

Krabička termoregulace

Vážený zákazníku,

Družstevní závody Dražice-strojírna s.r.o. Vám děkují za rozhodnutí používat výrobek naší značky. Těmito předpisy Vás seznámíme s použitím, konstrukcí, údržbou a dalšími informacemi o krabičkách termoregulace

Spolehlivost a bezpečnost výrobku byla prověřena Strojírenským zkušebním ústavem v Brně.

Výrobce si vyhrazuje právo na technickou změnu výrobku.



REGULACE TEPLOTY TUV

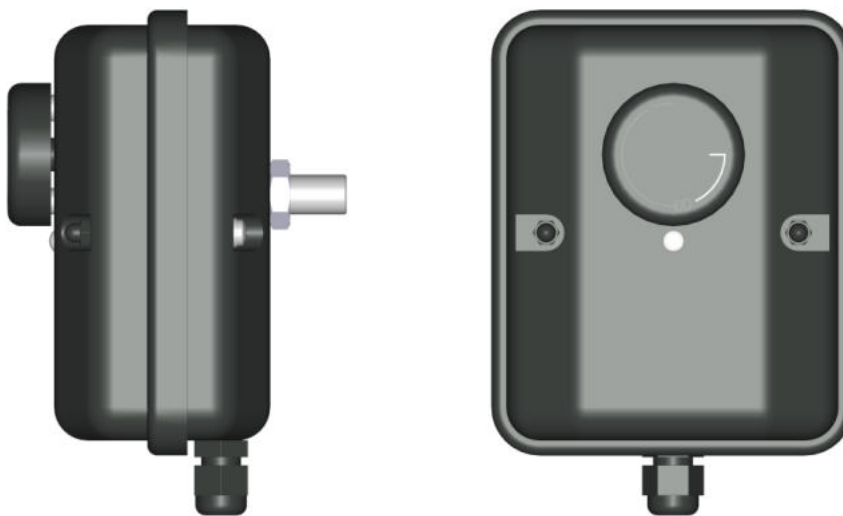
Každý ohřívač má samostatnou regulaci teploty TUV pro každý výměník. Teplotu vody lze nastavit v rozmezí 5 – 75 °C.

Pro čidla regulátorů jsou v nádobě ohřívače jímky s vnitřním závitem M12 x 1,5.

Krabičky termoregulace KR-230 V, KR-24 V nejsou součástí ohřívače, lze je zakoupit jako příslušenství.

Krabičky termoregulace výměníků:

Krabička KR-230 V (24 V) pro ovládání spodního a horního výměníku NTR, NTRR: kapilární termostat



Název	Napětí	El.krytí
KR-24 V	24 V	IP 24
KR-230 V	230 V	IP 24

Montáž krabičky termoregulace na ohřivači :

- montáž na zadní stranu do jímek ohřivače
- dle počtu výměníků - 1 nebo 2 krabičky termoregulace

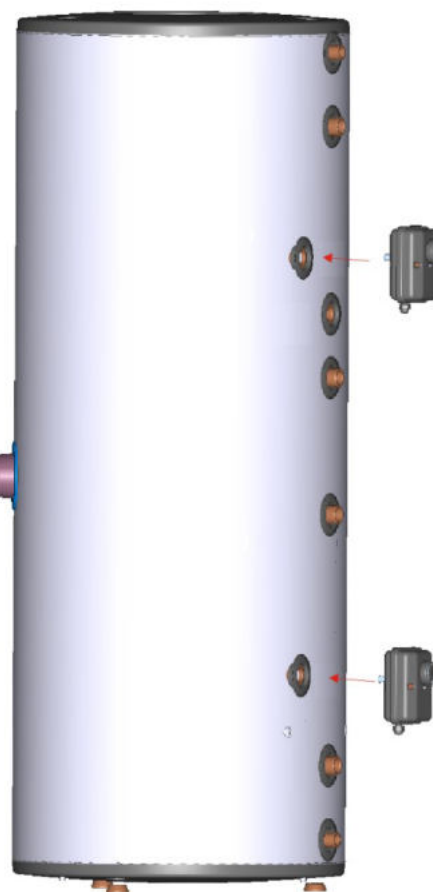
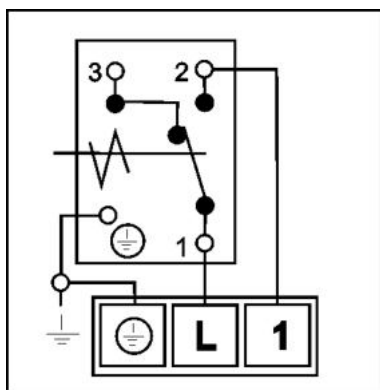
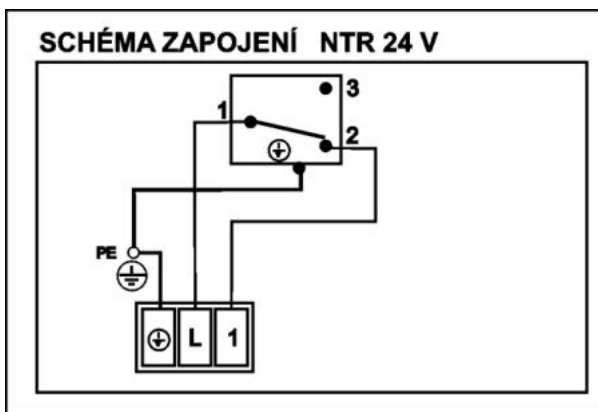


Schéma zapojení:

230V



24 V



Likvidace obalového materiálu

Za obal ve kterém byla dodána krabička termoregulace byl uhrazen servisní poplatek za zajištění zpětného odběru a využití obalového materiálu.

Servisní poplatek byl uhrazen dle zákona č. 477/2001 Sb. ve znění pozdějších předpisů u firmy EKO-KOM a.s.

Klientské číslo firmy je F06020274.

Obaly z krabiček termoregulace odložte na místo určené obcí k ukládání odpadu.

