

Návod k obsluze a instalaci



Akumulační nádrže

NADO 500/300 v1

NADO 750/250 v1

[Družstevní závody Dražice-Strojírna s.r.o – Divize tepelných čerpadel NIBE](#)

[Dražice 69](#)

[294 71 Benátky nad Jizerou](#)

[Telefon: +420 326 373 801, +420 326 373 802](#)

[Fax: +420 326 373 803,](#)

[E-mail: nibe@nibe.cz](mailto:nibe@nibe.cz)

www.nibe.cz

1. Popis

Akumulační nádrže slouží k akumulaci přebytečného tepla od jeho zdroje. Zdrojem mohou být kotel na tuhá paliva, tepelné čerpadlo, solární kolektory, krbová vložka, atd. Některé typy nádrží dovolují kombinovat zapojení i více zdrojů.

Nádrže typu NADO slouží k ukládání tepla v topném systému a umožňují ohřev nebo přehřev TUV ve vnitřní nádobě. Zařazení akumulace do topného systému s kotlem na tuhá paliva umožňuje optimální chod kotle na příznivé teplotě při provozu kotle. Přínos je hlavně v období optimálního chodu (tj. s maximální účinností), kdy se přebytečné neodebrané teplo akumuluje v nádrži.

Nádrže jsou vyráběny z oceli, bez úpravy vnitřního povrchu, vnější povrch nádrže je opatřen ochranným nátěrem. Nádrže se vyrábějí v objemech 500, 750 litrů. Jednotlivé verze jsou dále vybaveny vnitřním zásobníkem o objemu 300 a 250 litrů a nátrubky G1½“ mm s možností instalovat el.topné těleso řady TJ6/4“. Nádrže jsou vybaveny snímatelnou 100 mm silnou izolací - polyuretanovou pěnou (molitanem) se zámkem.

Typ NADO dovoluje přímý ohřev užitkové vody (TUV) ve vnitřním zásobníku nebo její přehřev pro další ohřivač vody. Zapojení s kotlem většinou dovoluje přímý ohřev TUV ve vnitřním zásobníku na požadovanou teplotu, naopak zapojení na solární kolektory nebo tepelné čerpadlo TUV jen přehřeje, tuto nádrž lze zapojit společně např. s elektrickým ohřivačem, který dohřeje vodu na požadovanou teplotu nebo do akumulace namontovat elektrický dohřev, který umožňuje el. topné těleso řady TJ 6/4“. U nádrží NADO je příruba s roztečí šroubů 260 mm se může použít pro montáž vestavného žebrového výměníku. Ve standardním provedení je příruba zaslepena.

2. Návrh velikosti a zapojení AKU nádrže do topného systému

Návrh optimální velikosti akumulace provádí projektant, nebo osoba s dostatečnými znalostmi pro projektování topných soustav.

Montáž provádí odborná firma nebo osoba, která potvrdí montáž v záručním listě.

Důležité: Při uvádění do provozu je třeba nejdříve napustit vodu do vnitřní nádoby pro TUV a udržovat v ní provozní tlak, teprve poté napouštět topnou vodou vnější akumulaci nádrže, jinak hrozí poškození výrobku!

Výrobce výslovně upozorňuje, na správný postup při zkoušení těsnosti topného okruhu (radiátorů, spojů potrubí, podlahového topení, atd.) se zapojením akumulace nádrže. Nesmí dojít k nárůstu tlaku v prostoru topné vody akumulace nádrže nad maximální provozní tlak 0,3 MPa, při tlakování topného systému na vyšší než maximální provozní tlak může dojít k trvalému poškození vnitřní smaltované nádoby!

Mezi pojišťovací armaturou topného okruhu a akumulací nádrží nesmí být umístěna žádná uzavírací armatura!!

3. Základní technické parametry

	NADO 500/300 v1	NADO 750/250 v1
Objem nádrže (l)	200	491
Objem vnitřního zásobníku (l)	300	255
Maximální tlak nádrže (MPa)	0,3	0,3
Maximální tlak vnitřního zásobníku (MPa)	0,6	0,6
Přenos tepla při teplotě topné vody 50°C (kWh)	18,2	14,83
Množství teplé vody 40°C (l)	417	340
Maximální teplota vody v nádrži a zásobníku (°C)	90	90
Max. výkon el.topného tělesa řady TJ 6/4" (kW)	9	3x9

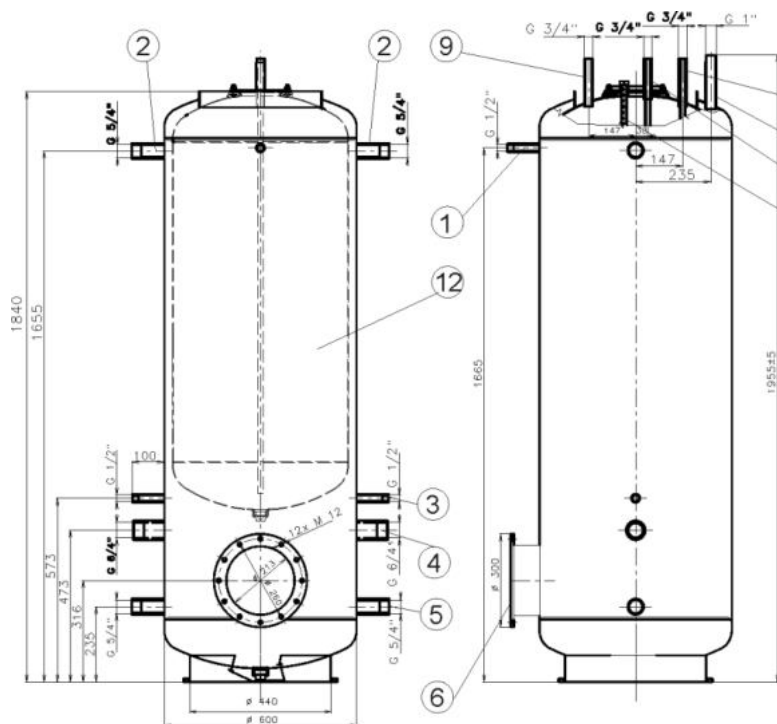
Doporučení

Výrobek doporučujeme používat ve vnitřním prostředí s teplotou vzduchu +5°C až 45°C a relativní vlhkost max. 80%.

Zapojení vnitřní nádoby na TUV musí být v souladu s ČSN 06 0830, tedy na vstupu studené vody je nutný pojistný ventil.

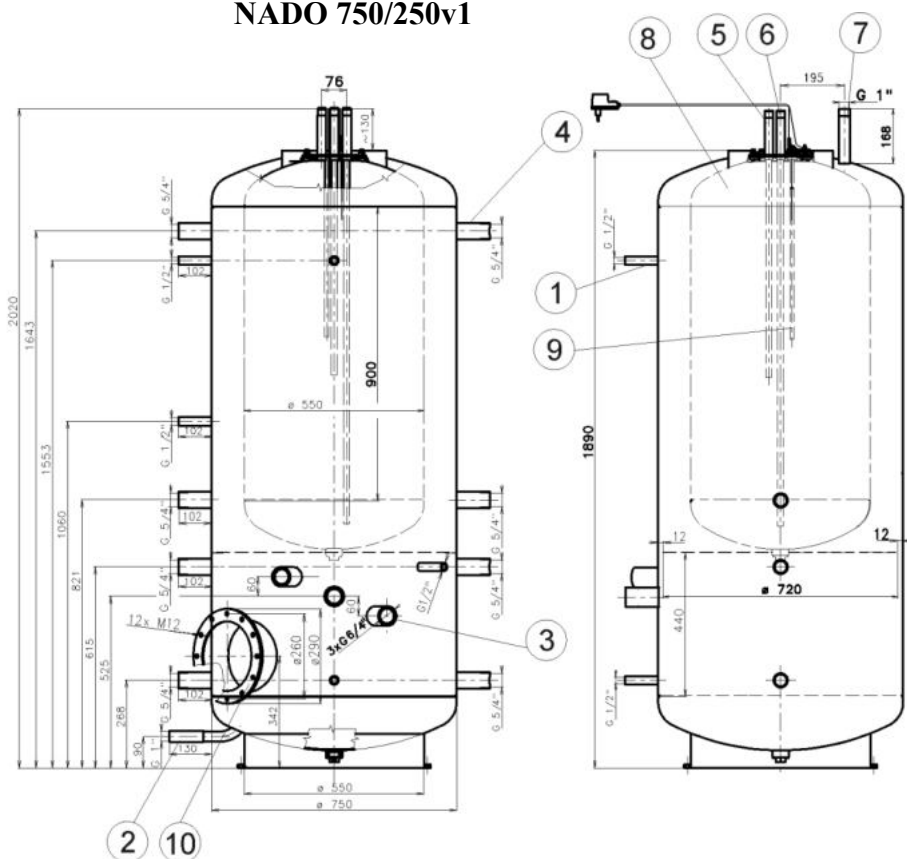
4. Technický popis

NADO 500/300v1



1. Jímka čidla G 1/2"
2. Vstup do nádrže TUV G 5/4" 2x
3. Jímky pro čidla G1/2" 2x
4. Nátrubek pro pro přídavné topné těleso TJ 6/4" 2x
5. Nátrubek pro připojení dalšího zdroje topné vody G 5/4" 2x
6. Revizní otvor +
Příruba pro vestavný žebrový výměník
7. Cirkulace G3/4"
8. Hořčíková anoda
9. Výstup TUV G3/4"
10. Vstup studené vody G3/4"
11. Výstup topné vody G1" - odvzdušnění
12. Vnitřní smalt. zásobník pro ohřev užitkové vody

NADO 750/250v1

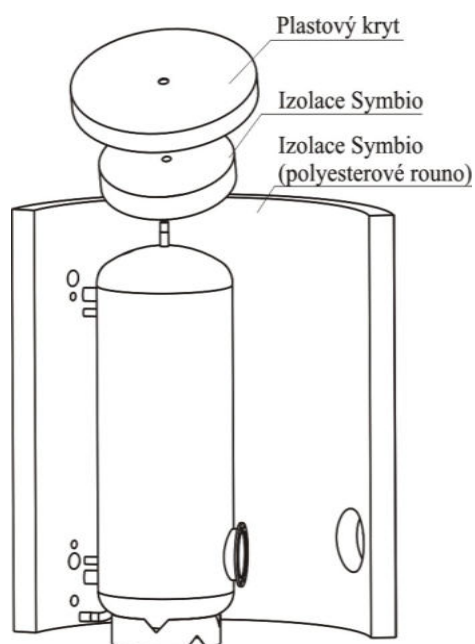


1. Jímka čidla G 1/2" 5x
2. Nátrubek vstup G 1" 2x
3. Nátrubek pro pro přídavné topné těleso TJ 6/4" 3x
4. Nátrubek pro připojení dalšího zdroje topné vody G 5/4" 8x
5. Výstup TUV G3/4"
6. Vstup studené vody G3/4"
7. Výstup topné vody G1"
8. Vnitřní smalt. zásobník pro ohřev užitkové vody
9. Titanová anoda s cizím zdrojem napětí
10. Revizní otvor +
Příruba pro vestavný žebrový výměník

Tepelná izolace

Polyesterové rouno o síle 100 mm. Součástí jsou horní kryt, kryt přírub a krytky otvorů. Izolace se dodává samostatně zabalená.

Izolaci doporučujeme nasazovat při pokojové teplotě. Při teplotách výrazně nižších než 20°C dochází ke smrštění izolace, které znemožňuje její snadnou montáž.



Likvidace obalového materiálu a nefunkčního výrobku

Za obal ve kterém byl výrobek dodán, byl uhrazen servisní poplatek za zajištění zpětného odběru a využití obalového materiálu.

Servisní poplatek byl uhrazen dle zákona č. 477/2001 Sb. ve znění pozdějších předpisů u firmy EKO-KOM a.s. Klientské číslo firmy je F06020274. Obaly z ohřívače vody odložte na místo určené obcí k ukládání odpadu. Vyřazený a nepoužitelný výrobek po ukončení provozu demontujte a dopravte do střediska recyklace odpadů (sběrný dvůr) nebo kontaktujte výrobce.

