

Návod k obsluze a instalaci



Vestavná elektrická topná jednotka přírubová

REU 18 - 2,5
RDU 18 - 2,5
RDU 18 - 3
RDU 18 - 3,8
RDU 18 - 5
RDU 18 - 6
RDW/RDU 18 - 7,5
RDW/RDU 18 - 10
RSW 18 - 12
RSW 18 - 15
SE 377
SE 378

Prodejce:

Družstevní závody Dražice - strojírna s.r.o.

Dražice 69

294 71 Benátky nad Jizerou

tel.: +420- 326 370 965, 326 370 911

fax.: +420- 326 370 980

e-mail: dzd@dzd.cz

www.dzd.cz

Před instalací topné jednotky si pozorně přečtete tento návod!

Vážení zákazníci!

Topná tělesa typové řady „R“ firmy Austria Email AG (Rakousko) a topná tělesa typové řady „SE“ firmy Winkelmann GmbH, Stahl-Behälter-Technik (Německo) jsou vyrobená a odzkoušena dle platných bezpečnostních předpisů ÖVE, případně VDE.

Instalace a uvedení do provozu smí být provedeny jen montážními firmami dle tohoto návodu.

V tomto návodu najdete všechny důležité pokyny pro správnou montáž a obsluhu. Přesto si nechte předvést po zabudování tělesa obsluhu a funkce, případně si to nechte vysvětlit.

Samozřejmě, že vám je k dispozici naše oddělení: *servisní a prodejní oddělení*.

Obsah	Strana
1. Funkce	3
2. Úspora energie	3
3. Obsluha a nastavení teploty	3
4. Předpoklady provozu	3
5. Montážní pokyny	3
5.1. Všeobecné montážní a bezpečnostní pokyny	3
5.2. Schémata zástavby	5
5.3. Montáž topných jednotek	6
5.4. Pokyny k ochraně proti korozi	6
5.5. Připojení zásobníku na vodovodní řád	6
5.6. Připojení elektrické části	7
5.7. Uvedení do provozu	9
6. Kontrola, péče, údržba	9
7. Funkční poruchy	9
8. Technická data	10



1. Funkce

Vestavné elektrické topné jednotky přírubové typové řady R a SE, jakožto hlavní topidla pro elektrické ohřivače jsou samoobslužné. V případě kde se používá voda bohatá na vápník, je nutné v určitých časových intervalech odstranit z topného tělesa vodní kámen.

Uživatel si může nastavit libovolnou teplotu na termostatu. Těleso se automaticky zapne a po dosažení nastavené teploty vody se samo vypne. Klesne-li teplota (např. odběrem teplé vody nebo přirozeným chladnutím), těleso se opět zapne a hřeje do dosažení nastavené teploty.

2. Úspora energie

Nízké teploty vody v ohřivači se ukazují jako obzvláště hospodárné. Proto má být nastavena jen taková teplota, která je adekvátní k zamýšlené potřebě teplé vody. Toto pomáhá šetřit elektrický proud a zabraňuje tvorbě vápenných sedimentů.

3. Obsluha a nastavení teploty

Teplota vody v ohřivači se dá regulovat dle potřeby termostatem a to buď plynule, nebo ve 3 naznačených bodech. Tím je možný energeticky výhodný provoz. Jako pomůcka k nastavení teploty slouží 3 hlavní vyznačené symboly, a sice:

- ochrana zásobníku před zamrznutím
- cca 40°C, teplota vody k mytí rukou
- cca 65°C, teplá voda – v rámci zabránění opaření horkou vodou se doporučuje právě tento stupeň nastavení, neboť toto je hospodárný provoz s nejmenšími energetickými ztrátami a minimální tvorbou vodního kamene

Pozor: Je-li knoflík termostatu v krajní levé poloze, není toto nulová poloha či vypnutí topení. Při provozu na denní sazbu nemá být termostat nastaven na teplotu vyšší než 65°C.

4. Předpoklady provozu

Připojení vestavné elektrické jednotky přírubové musí respektovat uvedené údaje na štítku (provozní tlak, nahřívací čas, el. napětí). **Připojení k elektrické části musí být provedeno dle schématu zobrazeného uvnitř ochranného krytu.**

Vedle elektrických předpisů je nutno dodržet podmínky místních rozvodných a vodárenských závodů, rovněž i podmínky montáže a obsluhy. Je-li voda obzvláště tvrdá, doporučujeme instalovat filtry na úpravu vody zabraňující tvorbě vodního kamene.

Tato topná tělesa jsou vhodná do smaltovaných zásobníků, ale i nádob s dvojitým pláštěm či zásobníků pokrytých umělou hmotou či pozinkovaných, jsou vhodné i do žebrových výměníků. Kombinace s chrom-niklovými nádobami je problematická a proto se nedoporučuje (viz. bod 5.3). Všechna tělesa jsou vhodná pro nahřívání pitné a topné vody s provozním tlakem do 10 bar.

5. Montážní a bezpečnostní pokyny

5.1 Všeobecné pokyny

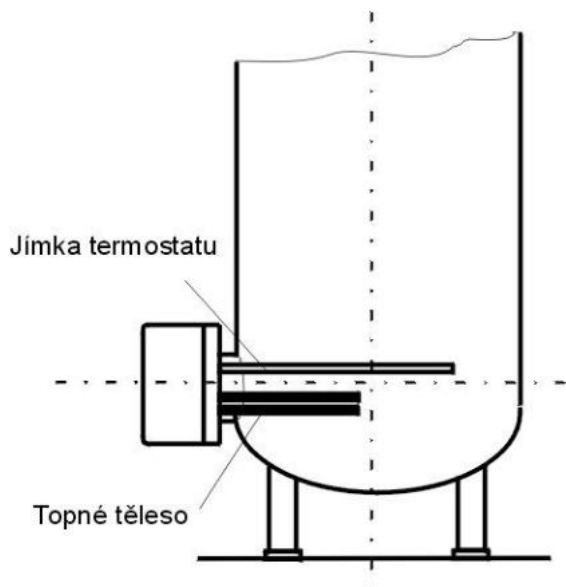
Za provozu musí být topné těleso a ochranná anoda ponořeny ve vodě. Nesmí být zabráněno nutnému termickému proudění ohřívání vody. Topná jednotka je vybavena bezpečnostním termostatem, který zamezí dalšímu nahřívání vody při max. teplotě 120°C. Je proto nutné zvolit vhodné připojovací komponenty (potrubí, kombinace bezpečnostního ventilu), které v případě špatné funkce termostatu teploty odolávají max. teplotě 120°C.

Montáž a instalace smí být provedeny výhradně jen oprávněnými osobami.

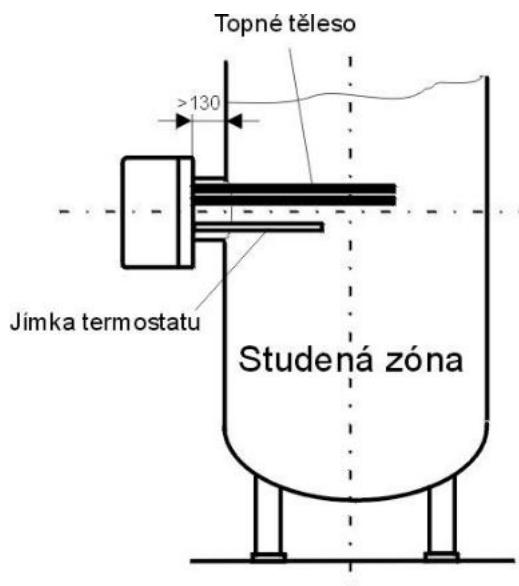
Elektrická i vodovodní instalace musí respektovat a splňovat požadavky a předpisy v zemi použití.

Poloha zabudování tělesa řady: R, SE

Správná



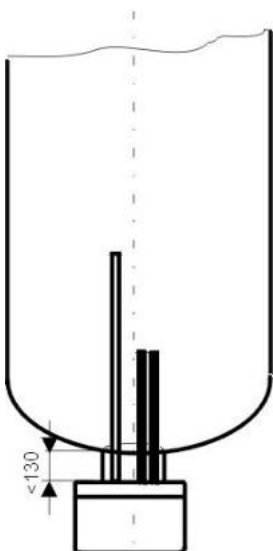
Špatná



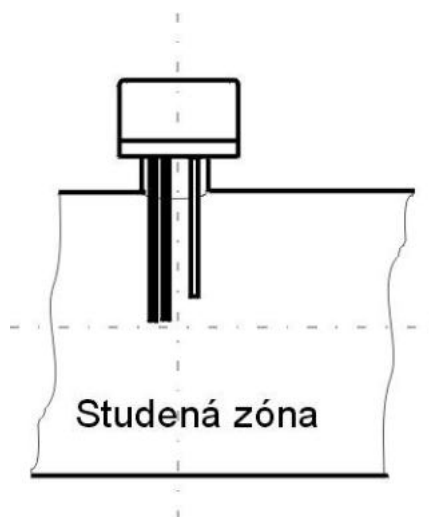
Příruba příliš dlouhá a vysoko navařená.
Jímka termostatu pod tělesem topení.

Svislá zástavba zespoda
Přípustná jen u typů R, SE

Správně



Špatně



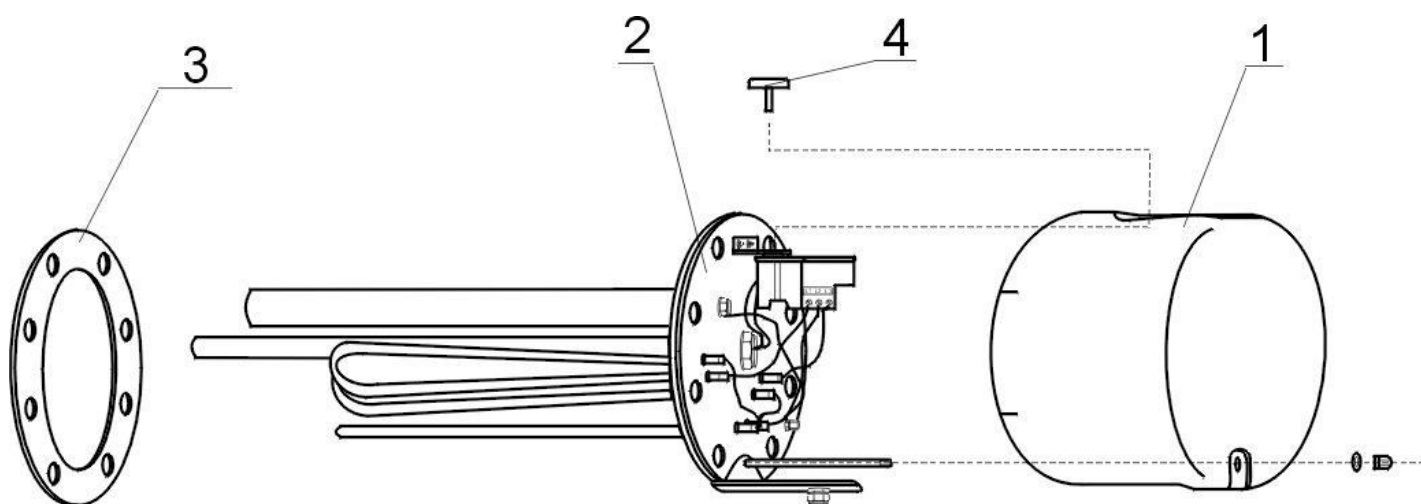
Zabudovaná jednotka příliš vysoko a v opačné poloze (ochranný kryt nahoře)

Lem příruby nesmí být delší než max. 130 mm tak, aby čidlo teploty a těleso dosahovaly dostatečně do prostoru nádoby. Správná poloha zabudovaného tělesa zaručuje rovnoměrné nahřívání obsahu nádoby. Před přírubou je nutno nechat pro montáž volné místo +100 mm.

Tvorba vodního kamene snižuje funkčnost a je proto nutné u zvláště tvrdé vody učinit tato opatření: např. zvolit správné nastavení teploty, montáž zařízení snižující tvrdost vody, pravidelné odstraňování kotelního kamene.
Poškození topného tělesa vlivem vápenných usazenin není výrobcem uznáno jako důvod k reklamaci.

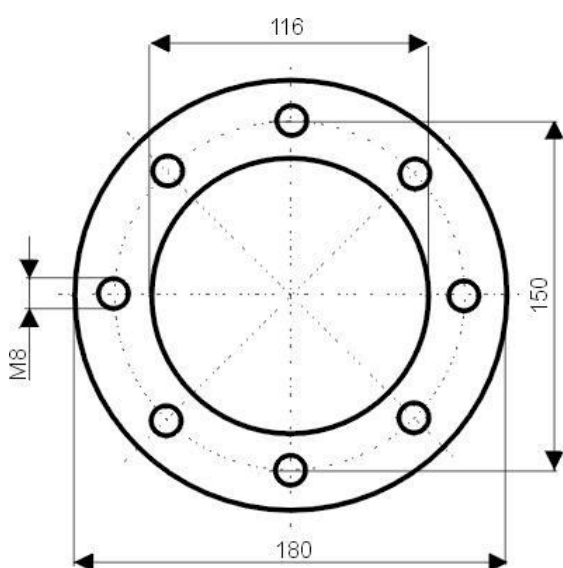
5.2 Schémata vestavby

Počet těles je různý dle typové řady.
Pro typovou řadu R, SE

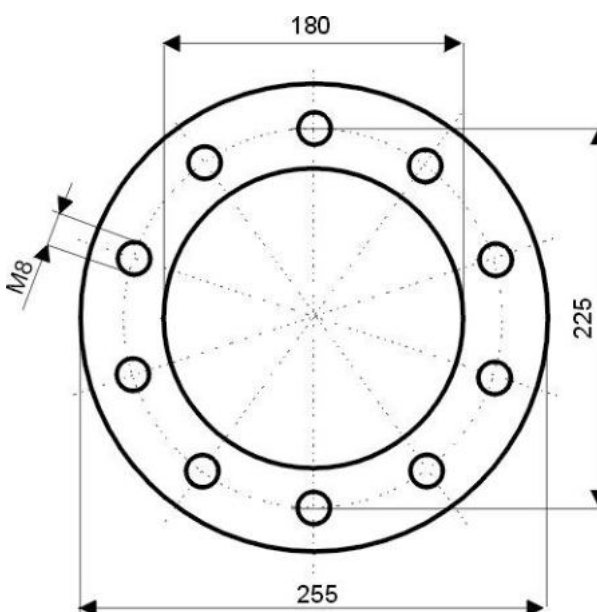


Odpovídající příruby:

**Pro všechny typy
 R...18...(\varnothing 180)
 8 otvorů**



**Pro všechny typy
 SE 377, SE 378 (\varnothing 255)
 10 otvorů**



5.3 Montáž topné jednotky

Vedle instalačních předpisů je nutno dodržet podmínky připojení vyplývající z místních elektrorozvodných a vodárenských firem:

1. Odstranit ochranný kryt, pozice 1
2. Zabudovat topnou přírubu s těsněním (pozice 2,3) do nádoby (obr. 3). Jímka pro termostat musí být nad jímkou topného tělesa
3. Topnou přírubu (pozice 2) upevnit pomocí šroubů M 8 (max. utahovací moment 22 Nm), které se dotahují křížem. Přišroubování topného tělesa je nutno přezkoušet a rovněž dotáhnout utahovacím momentem 2-3 Nm
4. Provést elektrické připojení dle schématu (viz. bod 5.6). **Pozor** – nezapomenout připojit ochranný vodič
5. Nasadit ochranný kryt a upevnit matkou, nasadit ovládací kolečko termostatu
6. **Uvedení do provozu jen, když je voda v zásobníku**

Montáž topného tělesa a první uvedení do provozu smí provádět jen odborník, který přejímá odpovědnost za náležité provedení a vybavení.

5.4 Pokyny k ochraně proti korozi

Údržba topné jednotky spočívá v kontrole a výměně anodové tyče, která je obsažena pouze ve výkonech od 2,5 do 6 kW. Hořčíková anoda upravuje elektrický potenciál uvnitř nádoby na hodnotu, která omezuje korozi nádoby ohříváče. Její životnost je teoreticky vypočtena na dva roky provozu, mění se však s tvrdostí a chemickým složením vody v místě užívání ohříváče. Doporučujeme za dva roky provozu provést kontrolu a případnou výměnu anodové tyče. Podle stupně opotřebení anody určit další kontrolu. Doporučujeme nepodceňovat význam této dodatkové ochrany nádoby ohříváče.

Postup při výměně anodové tyče.

1. Vypnout ovládací napětí do ohříváče
2. Vypustit objem vody z ohříváče.

Postup: Uzavřít ventil na vstupu vody do ohříváče

Otevřít ventil teplé vody na mísící baterii

Otevřít vypouštěcí kohout ohříváče

3. Anoda je našroubována na topné jednotce
4. Anodu vyšroubujte vhodným klíčem
5. Anodu vytáhněte a opačným postupem pokračujte při montáži nové anody
6. Při montáži dbejte správné zapojení kostřičího kabelu, je podmínkou řádné funkce anody
7. Ohříváč naplňte vodou

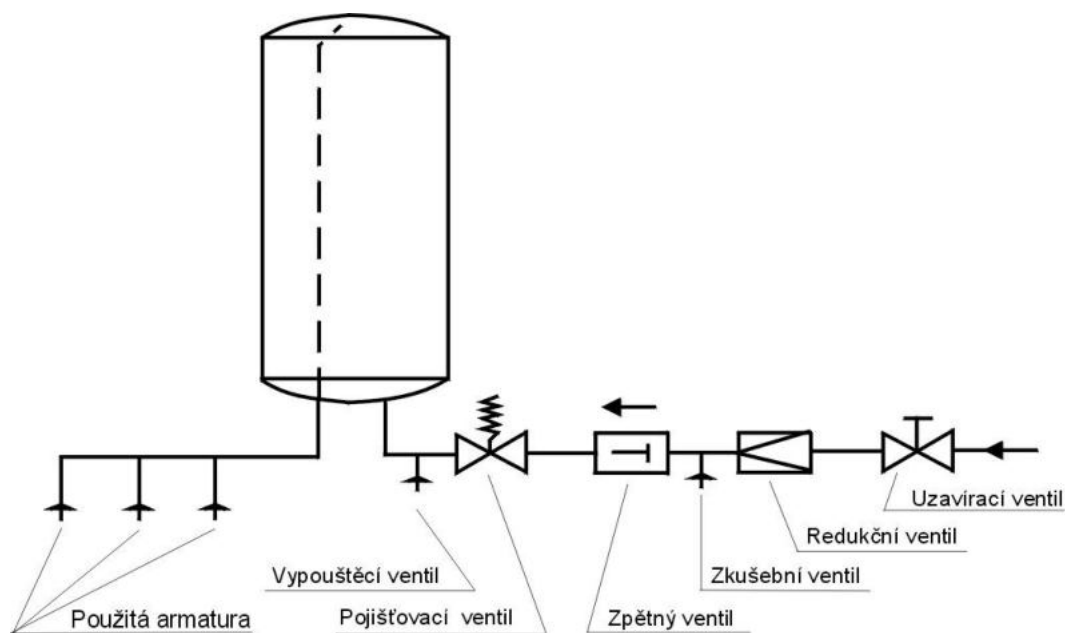
5.5 Připojení zásobníku na vodovodní tlakový řád

Je nutno dodržovat návod na montáž, připojení a používání zásobníku.

Připojení na tlakovou soustavu

Při použití nevhodných a nefunkčních armatur, ale i při překročení provozního tlaku, se záruka ruší.

Připojení na vodovodní řád je možno realizovat jen přes membránový pojišťovací ventil nebo membránovou bezpečnostní kombinaci. Bezpečnostní ventilová kombinace sestává z uzavíracího ventilu, z ventilu snižující tlak, zkušební ventilu, z ventilu proti zpětnému toku, z pojišťovacího ventilu s kompenzačním oběhem, z vypouštěcího ventilu. Tato kombinace je zabudována mezi přívod studené vody a přívod studené vody do zásobníku.



5.6 Připojení elektrické části

Montáž topného tělesa a první uvedení do provozu smí provádět jen odborník, který přejímá odpovědnost za náležité provedení a vybavení.

Připojení elektrické části je nutno provést dle přiloženého schématu. Schéma se nachází uvnitř plastového krytu topné jednotky, týkající se konkrétního typu!

Nutno respektovat napětí v síti!

Všechny kovové části zásobníku musí odpovídat příslušným ochranným opatřením.

V přívodu musí být vícepólový vypínač s 3mm roztečí kontaktů. Všechny vypínače musí být napojeny na jističe. Přívodní kabel musí být zaveden do prostoru připojení těsnící přívodkou a zajištěn příchýtkou proti posunu, překroucení a vytržení.

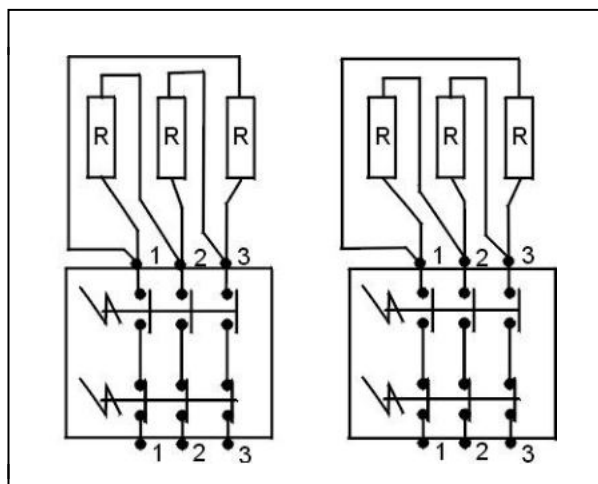
! Pozor ! Tovární zapojení se nesmí měnit.

Schéma zapojení pro SE 377, SE 378

Topná jednotka umožňuje 3 druhy zapojení.

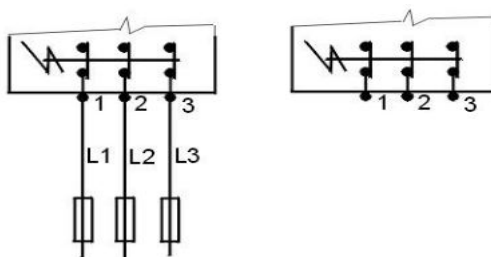
R= 3,2

Tovární zapojení nesmí být změněno



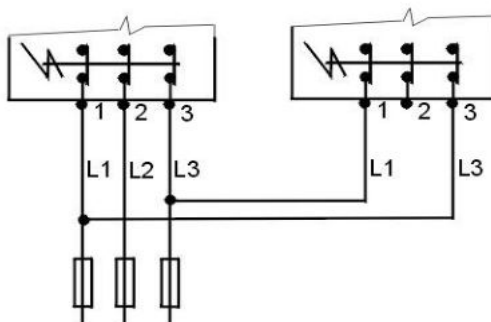
3 PE - N - AC 400V

SE 377 - 8 kW
SE 378 - 9,5 kW



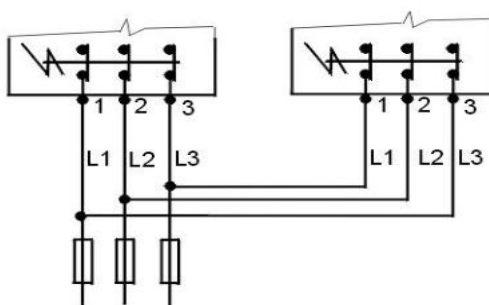
3 PE - N - AC 400V

SE 377 - 11 kW
SE 378 - 14 kW



3 PE - N - AC 400V

SE 377 - 16 kW
SE 378 - 19 kW



**Schéma zapojení
pro typ REU - 230 V**

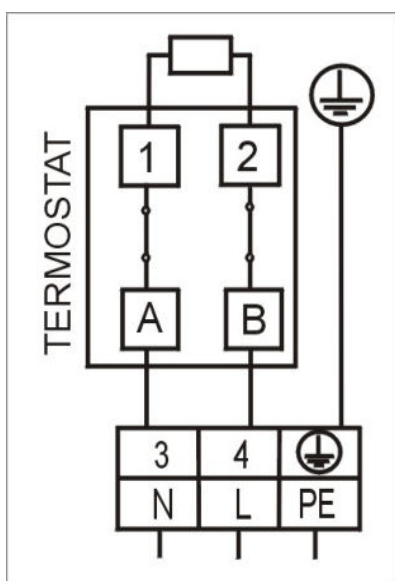


Schéma zapojení pro typy RDU,RDW – zapojení 400 V

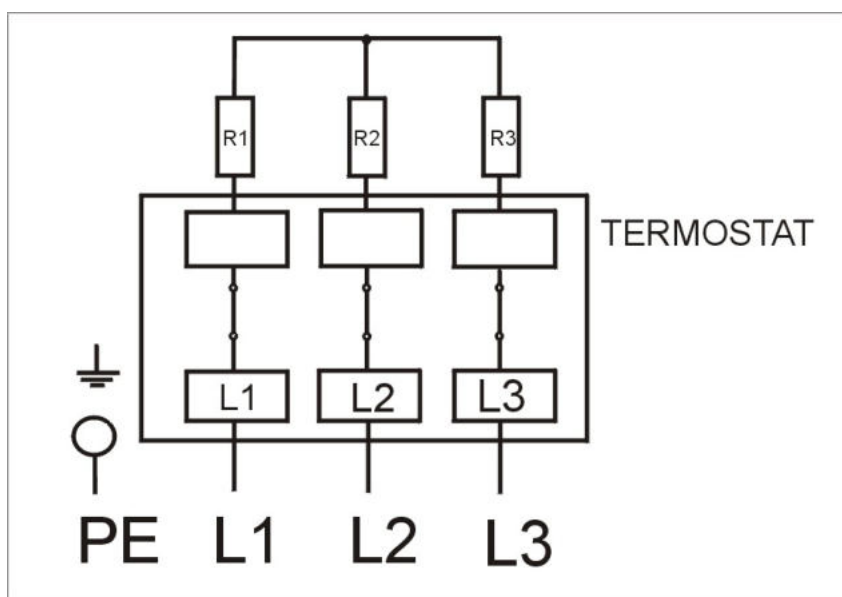
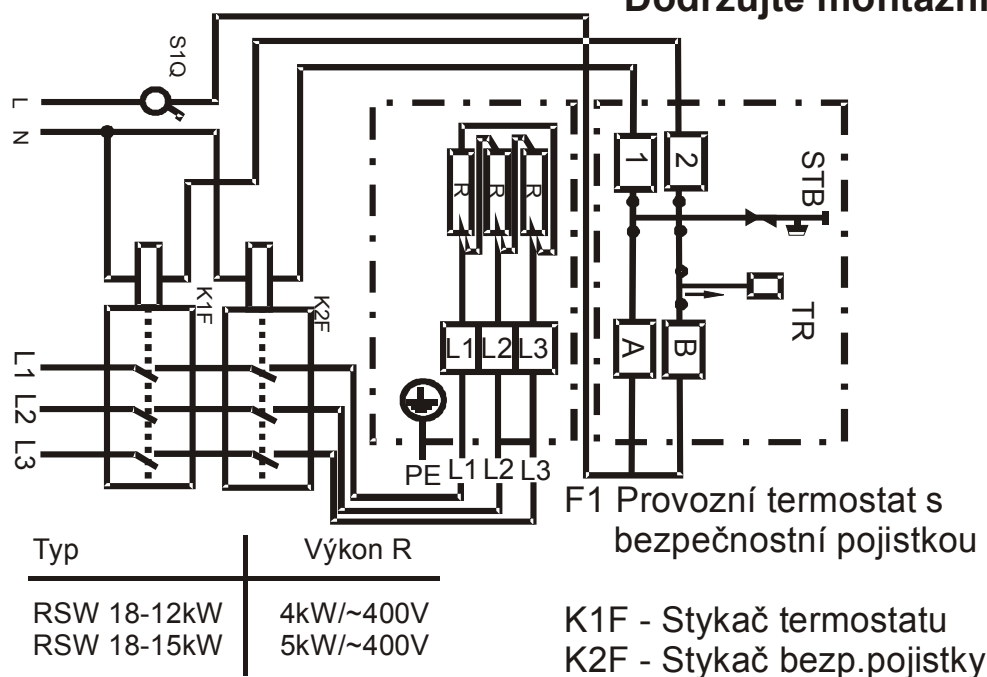


Schéma zapojení pro tělesa RSW 18-12 a RSW 18-15

Dodržujte montážní pokyny!



!! Zapojení je možné pouze se stykačem, nikoliv přímo přes termostat !!

5.7 První uvedení do provozu

Před zapojením elektrické části musí být zásobník naplněn vodou. Během nahřívání musí odkapávat voda z bezpečnostního ventilu.

Pozor: Trubka vývodu horké vody, jakož i části bezpečnostní armatury mohou být horké.

Po nahřátí by měla přibližně souhlasit nastavená teplota odebírané vody s teplotou, kterou ukazuje teploměr.

6. Kontrola, péče, údržba

U vody s vysokým obsahem vápníku je žádoucí odstranění vodního kamene a usazeného vápníku po roce až dvou letech odborným pracovníkem. Vyčištění je možno provést otvorem příruby, při montáži příruby se musí použít nové těsnění. Speciálně smaltované nádoby zásobníků nesmí přijít do styku s rozpouštědly na vodní kámen a ani s odvápňovacím čerpadlem. Na závěr je nutno nádobu důkladně propláchnout a začít ji nahřívát postupem jako při prvním uvedení do provozu.

Po dvou letech provozu doporučujeme nechat přezkontrolovat odborníkem funkčnost zabudované hořčíkové anody. Při údržbářských úkonech nesmí být poškozeno nebo odstraněno ochranné pospojení všech kovových (vodivých) částí ohřivače. Při čistění se nesmí používat žádné mechanické prostředky způsobující oděr a ředidla na barvy (nitro, trichlor atd.). Nejlépe je použít vlhký hadr s několika kapkami neutrálního mycího prostředku.

7. Funkční poruchy

Pokud není voda v zásobníku nahřátá, přezkoušejte prosím jistič či pojistku a přezkontrolujte nastavení termostatu. Ve všech ostatních případech se nepokoušejte závadu sami odstranit. obraťte se buď na odbornou, nebo servisní službu. Odborníkovi postačí často jen málo k odstranění závady. Při sjednávání opravy sdělte typové označení a výrobní číslo, které najdete na výkonovém štítku Vašeho topného tělesa.

8. Technická data

Průměr příruby 180 mm - REU 18, RDU 18, RDW 18, RSW 18

Průměr příruby 255 mm - SE 377, SE 378

REU: Jednofázové provedení pro přímé připojení ~ 230 V

RDU, RDW, RSW, SE: 3-fázové provedení pro přímé připojení 3~400 V

Typ	Výkon	Zapojení	Délka tělesa (mm)	Hmotnost (kg)
REU 18 - 2,5	2,5	1 PE-N AC 230 V / 50 Hz	450	3
RDU 18 - 2,5	2,5	3 PE-N AC 400 V / 50 Hz	450	3,3
RDU 18 - 3	3	3 PE-N AC 400 V / 50 Hz	450	3,4
RDU 18 - 3,8	3,8	3 PE-N AC 400 V / 50 Hz	450	3,5
RDU 18 - 5	5	3 PE-N AC 400 V / 50 Hz	450	3,5
RDU 18 - 6	6	3 PE-N AC 400 V / 50 Hz	450	3,5
RDW 18 - 7,5	7,5	3 PE-N AC 400 V / 50 Hz	450	3,7
RDW 18 - 10	10	3 PE-N AC 400 V / 50 Hz	450	4
RSW 18 - 12	12	3 PE-N AC 400 V / 50 Hz	530	4
RSW 18 - 15	15	3 PE-N AC 400 V / 50 Hz	630	4,2
SE 377*	8,0-11-16	3 PE-N AC 400 V / 50 Hz	610	8
SE 378*	9,5-14-19	3 PE-N AC 400 V / 50 Hz	750	11,5

* Pouze pro ohřivače 750 a 1000 litrů

Typy REU, RDU, RDW a RSW lze pomocí redukční příruby použít i pro ohřivače 750 a 1000 litrů.

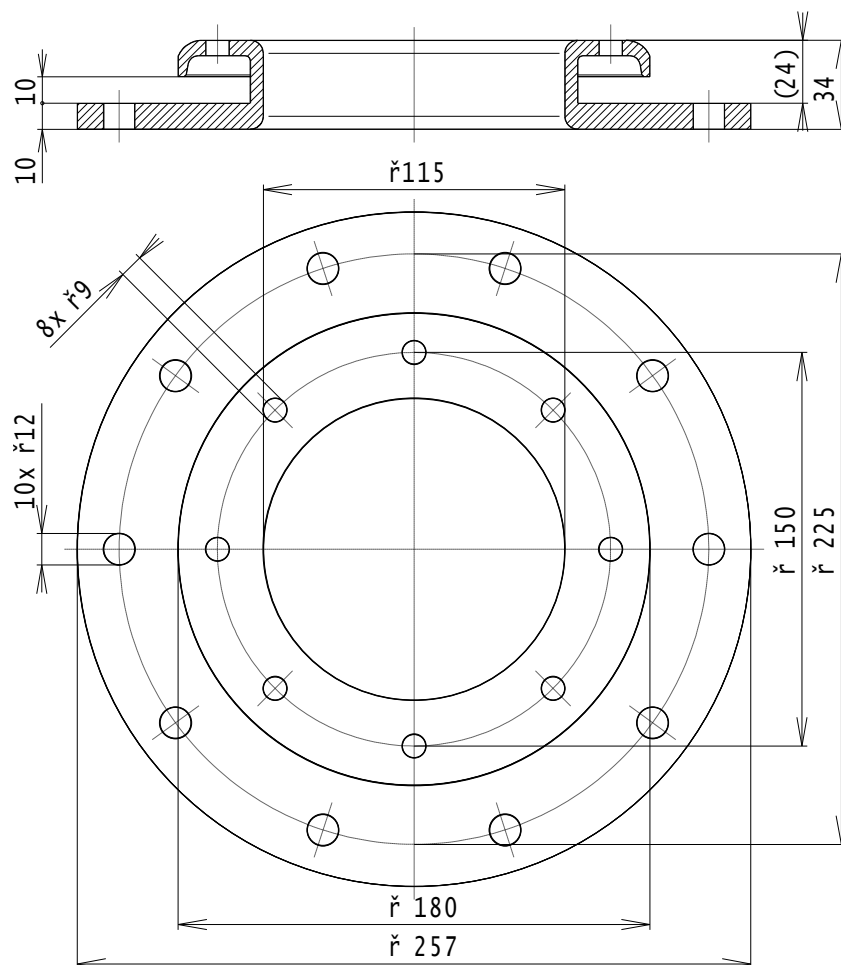
Doba ohřevu:

Objem l	Rozměr příruby* mm	Doba ohřevu z 10°C na 60°C (hod)								
		8	6	5	4	3	2,5	2	1,5	1
300	příruba ø 150	RDU 18 - 2,5	RDU 18 - 3	RDU - 3,8	RDU 18 - 5	RDU 18 - 6	RDW 18 - 7,5	RDW 18 - 10	RSW 18 - 12	RSW 18 - 15
400	příruba ø 150	RDU 18 - 3	RDU - 3,8	RDU 18 - 5	RDU 18 - 6	RDW 18 - 7,5	RDW 18 - 10	RSW 18 - 12	RSW 18 - 15	
500	příruba ø 150	RDU - 3,8	RDU 18 - 5	RDU 18 - 6	RDW 18 - 7,5	RDW 18 - 10	RSW 18 - 12	RSW 18 - 15		

Objem l	Rozměr příruby* mm	Doba ohřevu z 10°C na 60°C (hod)							
		8	6	5	4	3	2,5	2	
750	příruba ø 150	RDU 18 - 6	RDW 18 - 7,5	RDW 18 - 10	RSW 18 - 12	RSW 18 - 15			
	příruba ø 225		SE 377 - 8	SE 378 - 9,5	SE 377 - 11	SE 378 - 14	SE 377 - 16	SE 378 - 19	
1000	příruba ø 150	RDW 18 - 7,5	RDW 18 - 10	RSW 18 - 12	RSW 18 - 15				
	příruba ø 225	SE 377 - 8	SE 378 - 9,5	SE 377 - 11	SE 378 - 14	SE 377 - 16	SE 378 - 19		

Pozn. Průměr příruby 150 a 225 mm = rozteč šroubů.

Redukční příruba



Likvidace obalového materiálu a nefunkčního výrobku

Za obal ve kterém byl výrobek dodán, byl uhrazen servisní poplatek za zajištění zpětného odběru a využití obalového materiálu.

Servisní poplatek byl uhrazen dle zákona č. 477/2001 Sb. ve znění pozdějších předpisů u firmy EKO-KOM a.s. Klientské číslo firmy je F06020274. Obaly z ohřívače vody odložte na místo určené obcí k ukládání odpadu. Vyřazený a nepoužitelný výrobek po ukončení provozu demontujte a dopravte do střediska recyklace odpadů (sběrný dvůr) nebo kontaktujte výrobce.

