



## Technický list výrobku (cs)

Krbová kamna

### **POLAR 10 AQUA TV výměník 6kW**



# Technické parametry

## Výkon

|                          |        |
|--------------------------|--------|
| Jmenovitý výkon (kW)     | 10     |
| Regulovatelný výkon (kW) | 5 - 12 |

## Rozměry

|  |                  |
|--|------------------|
| Výška (1) x Šířka (2) x Hloubka (3) (mm) | 1235 x 650 x 513 |
| Maximální délka polen (mm)               | 400              |

## Hmotnost

|                     |     |
|---------------------|-----|
| Maximální váha (kg) | 190 |
|---------------------|-----|

## Vzduch

|  |           |
|--|-----------|
| Centrální přívod vzduchu (7) / průměr (mm)                     | ano / 100 |
| Sekundární přívod vzduchu / Ovládání sekundárního vzduchu (10) | ano / ano |
| Ovládání primárního vzduchu (9)                                | ano       |
| Terciární přívod vzduchu                                       | ano       |
| Automatická regulace přívodu vzduchu                           | ne        |
| Výška osy centrálního přívodu vzduchu (8) (mm)                 | 264       |

## Parametry

|   |           |
|---|-----------|
| Palivo: dřevo, dřevěné brikety / hnědouhelné brikety [D-DB / HB]            |           |
| Spotřeba paliva při jmenovitém výkonu (kg/hod) [D-DB / HB]                  | 3,3 / 2,6 |
| Vytápěný prostor (m <sup>3</sup> )  | 100 - 240 |
| Energetická účinnost (%) [D-DB / HB]  | 79 / 85   |
| Minimální tah komína (Pa)   | 12        |
| Teplota spalin (°C) [D-DB / HB]   | 265 / 292 |
| Hmotnostní tok spalin (g/s) [D-DB / HB]                                     | 12,2 / 6  |
| Koncentrace CO při 13% O <sub>2</sub> (mg/Nm <sup>3</sup> ) [D-DB / HB]     | 830 / 645 |
| Koncentrace NOx při 13% O <sub>2</sub> (mg/Nm <sup>3</sup> ) [D-DB / HB]    | 131 / 118 |
| Koncentrace OGC při 13% O <sub>2</sub> (mg/Nm <sup>3</sup> ) [D-DB / HB]    | 98 / 44   |
| Koncentrace prachu při 13% O <sub>2</sub> (mg/Nm <sup>3</sup> ) [D-DB / HB] | 26 / 22   |
| Nepřetržitý provoz 24 hodin   | ano       |
| Vícenásobné zavírání dvířek   | ano       |

## Kouřovod

|   |               |
|---|---------------|
| Připojení kouřovodu (4)                   | horní / zadní |
| Průměr kouřovodu (mm)                     | 150           |
| Výška osy zadního kouřovodu (5) (mm)      | 1038          |
| Vzdálenost osy horního kouřovodu (6) (mm) | 172           |

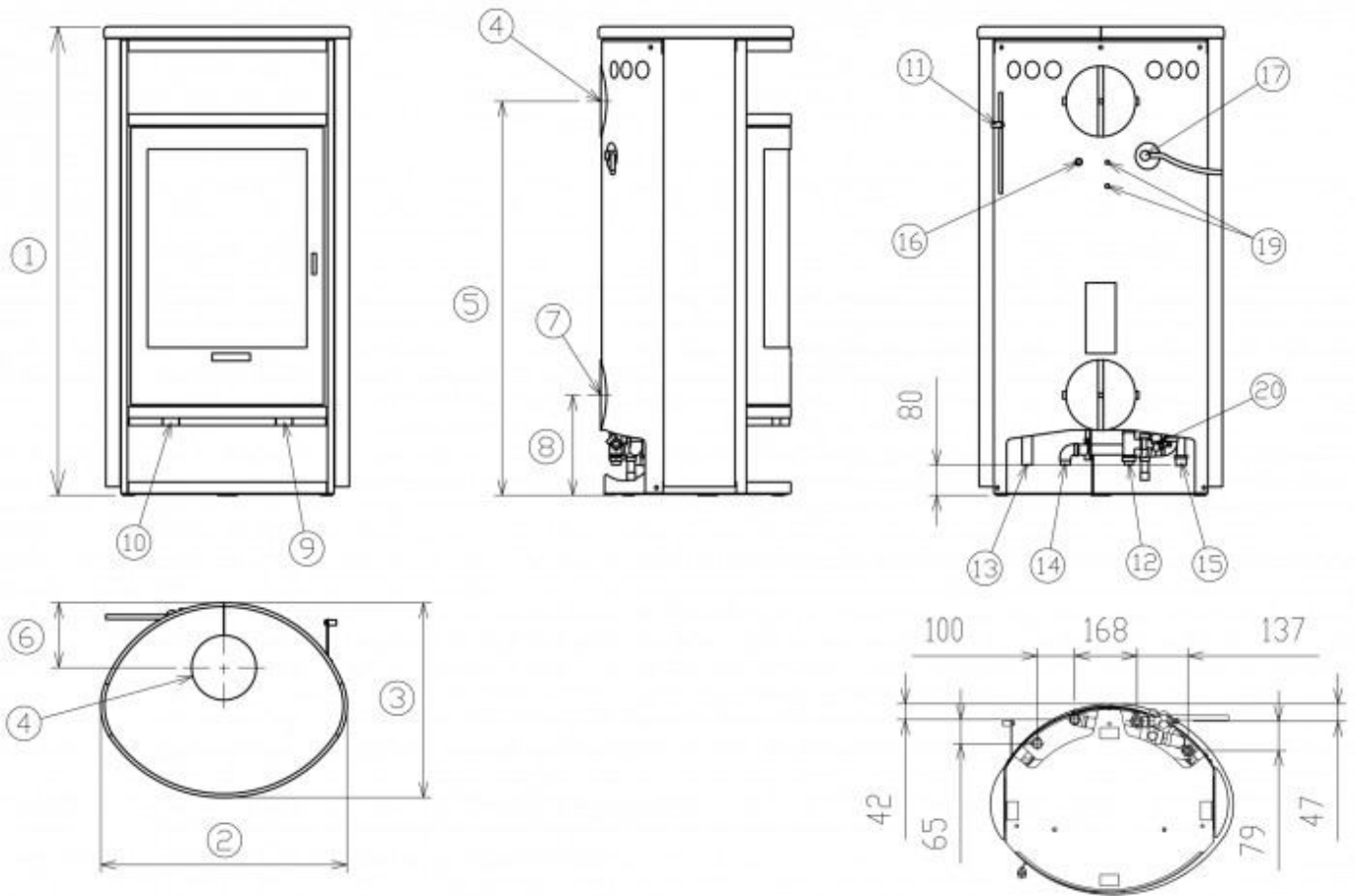
## Teplovodní výměník

|   |      |
|---|------|
| Ochlazovací smyčka                            | ano  |
| Teplosměnná plocha výměníku (m <sup>2</sup> ) | 0,37 |
| Maximální statický přetlak (kPa)              | 300  |
| Objem výměníku (l)                            | 8,5  |
| Výkon do prostoru (kW)                        | 4    |
| Výkon do vody (kW)                            | 6    |

## Zkoušky

|                       |     |
|-----------------------|-----|
| ČSN EN 13 240/A2:2005 | ano |
| EN 13 240/A2:2005     | ano |
| DIN+                  | ano |
| BvG §15a              | ano |
| BimSchV st.2          | ano |

## Rozměrový náčrt



## Doplňující informace

|    |   |             |
|----|---|-------------|
| 1  | výška   | 1235 mm     |
| 2  | šířka   | 650 mm      |
| 3  | hloubka   | 513 mm      |
| 4  | kouřovod  | 150 mm      |
| 5  | výška osy zadního kouřovodu                             | 1038 mm     |
| 6  | vzdálenost osy horního kouřovodu                        | 172 mm      |
| 7  | centrální přívod vzduchu                                | 100 mm      |
| 8  | výška osy centrálního přívodu vzduchu                   | 264 mm      |
| 9  | ovládání primárního přívodu vzduchu - dozadu otevřeno   |             |
| 10 | ovládání sekundárního přívodu vzduchu - dozadu otevřeno |             |
| 11 | páka zatápěcí klapky - dolů otevřeno                    |             |
| 12 | vstup topné vody  | 3/4" vnější |
| 13 | výstup topné vody                                       | 3/4" vnější |
| 14 | vstup ochlazovací smyčky                                | 3/4" vnější |
| 15 | výstup ochlazovací smyčky                               | 3/4" vnější |
| 16 | nátrubek pro čidlo zazátkovaný                          |             |
| 17 | odvzdušňovací ventil                                    |             |
| 19 | jímka pro čidlo   |             |
| 20 | vypouštěcí ventil                                       |             |

**Výrobce: ABX s r.o., Žitná 1091/3, 408 01 Rumburk, Česká republika**

tel.: 412 332 523, 412 333 614, fax: 412 333 521, e-mail: [info@abx.cz](mailto:info@abx.cz), web: [www.abx.cz](http://www.abx.cz)

Servis: ABX s r.o., Dvořákova ul. 988, 407 47 Varnsdorf, tel.: 412 372 147, fax: 412 371 242, e-mail: [reklamace@abx.cz](mailto:reklamace@abx.cz)