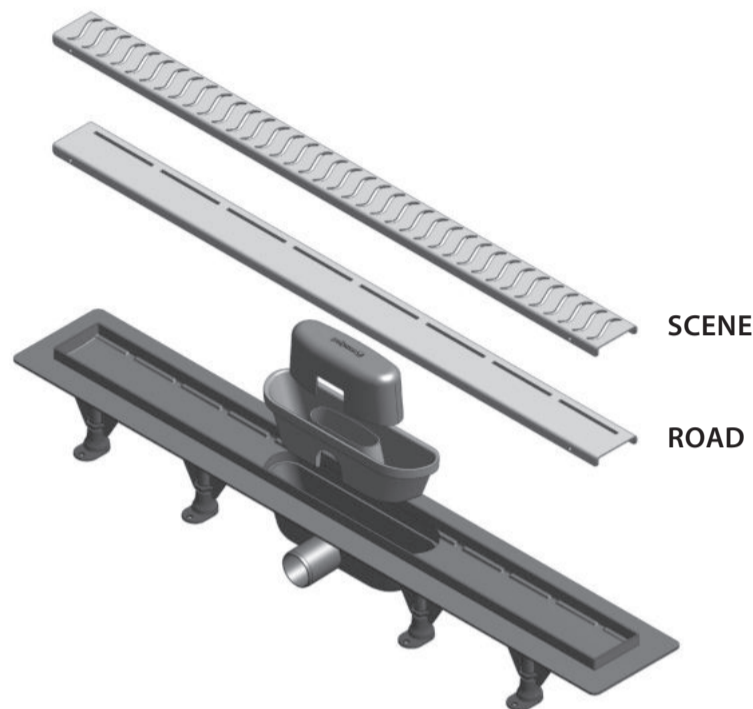


**Montážní návod**  
**Montážny návod**  
**Installation instructions**  
**Instrukcja montażu**  
**Beszereelési útmutató**  
**Montageanleitung**  
**Инструкция по установке**



POLYSAN s.r.o. Nesměřice 52, 285 22 Zruč nad Sázavou, Czech Republic, www.polysan.net  
 tel.: +420 327 585 981, fax: +420 327 585 989, e-mail: info@polysan.net, export@polysan.net

**Odtokový žlab s nerezovým roštem**

**Obsah balení**

- plastové tělo žlabu s 8 kotevními nohami, vč. sifonu
- nerezový rošt
- plastový háček pro vyjímání roštu
- hydroizolační samolepící pás
- montážní návod

**Parametry**

- výška vodního sloupce < 50 mm
- průtok 48 l/min
- max. teplota odpadní vody 95°C



**Montážní návod**

- Pomocí stavěcích noh výškově nastavte tělo žlabu s ohledem na budoucí výšku podlahy, ukotvěte pomocí hmoždinek a šroubů (nejsou součástí balení) do podlahy a vyrovnejte pomocí vodováhy. Odtok sifonu napojte na odpadní potrubí DN40 bez připojení dalších zařizovacích předmětů.
- Před zahájením dalších stavebních prací vyzkoušejte těsnost spojení odpadního potrubí a těla žlabu. Zkontrolujte spád potrubí a pozici žlabu. Ústí vtoku zakryjte, aby při práci nedošlo k jejímu zanesení. Lem žlabu chraňte během betonování malířskou páskou.
- Betonovou směs vyplňte zbývající stavební prostor (i pod žlabem) a spádujte jej směrem ke žlabu až do výšky lemu se spádem >1,5%. Po zatvrdnutí a vyschnutí betonu odstraňte krycí malířskou pásku z lemu a případně očistěte a odmastěte lem a okolní beton od nečistot.
- **Před aplikací hydroizolačního samolepícího pásu musí být podklad suchý a zbavený nečistot, prachu, tuků a olejů.** Pás nastříhejte na potřebné délky tak, aby se v rozích překrývaly. Z pásu odstraňte ochranný papír, usadte jej na místo, lepicí vrstvou dolů a řádně jej přitlačte. Nakonec naneste hydroizolační hmotu.
- Následně proveďte pokládku dlažby pomocí flexibilních lepidel se zaspárováním mezer. Místo přechodu dlažby a rámečku žlabu zapravte silikonem.
- Po ukončení stavebních prací zbavte podlahový žlab nečistot, odkryjte ústí vtoku a vložte rošt. V odtoku je použita mokrá zápachová uzávěra, proto je po instalaci nutné naplnit sifon vodou.

**Odtokový žlab s nerezovým roštem**

**Obsah balenia**

- plastové telo žlabu s 8 kotviacimi nohami, vr. sifónu
- nerezový rošt
- plastový háčik pre vyberanie roštu
- hydroizolačný samolepiaci pás
- montážny návod

**Parametre**

- výška vodného stĺpca < 50 mm
- prietok 48 l/min
- max. teplota odpadovej vody 95°C



**Montážny návod**

- Pomocou nastavovacích nôh výškovy nastavte telo žlabu s ohľadom na budúcu výšku podlahy, ukotvite pomocou hmoždienok a skrutiek (nie sú súčasťou balenia) do podlahy a vyrovnejte pomocou vodováhy. Odtok sifónu napojte na odpadové potrubie DN40 bez pripojenia ďalších zariadených predmetov.
- Pred začatím ďalších prác vyskúšajte tesnosť spojenia odpadového potrubia a tela žlabu. Skontrolujte spád potrubia a pozíciu žlabu. Ústie vtoku zakryte, aby pri práci nedošlo k jej zaneseniu. Lem žlabu chraňte počas betónovania maliarskou páskou.
- Betónovou zmesou vyplňte zostávajúci stavebný priestor (aj pod žlabom) a spádujte ho smerom k žlabu až do výšky lemu so spádom > 1,5%. Po zatvrdnutí a vyschnutí betónu odstráňte kryciu maliarsku pásku z lemu a prípadne očistite a odmastite lem a okolitý betón od nečistôt.
- **Pred aplikáciou hydroizolačného samolepiaceho pásu musí byť podklad suchý a zbavený nečistôt, prachu, tukov a olejov.** Pás nastrihajte na potrebné dĺžky tak, aby sa v rohoch prekryvali. Z pásu odstráňte ochranný papier, usadte ho na miesto, lepiacou vrstvou dole a riadne ho pritlačte. Nakoniec naneste hydroizolačnú hmotu.
- Následne vykonajte pokládku dlažby pomocou flexibilných lepidiel so zaspárovaním medzier. Miesto prechodu dlažby a rámčeka žlabu zapravte silikónom.
- Po ukončení stavebných prác zbavte podlahový žlab nečistôt, odkryte ústie vtoku a vložte rošt. V odtoku je použitá mokrá zápachová uzávěra, preto je po inštalácii nutné naplniť sifón vodou.

**Shower channel drain with stainless steel grid**

**The package contains:**

- a plastic drain body with 8 anchor legs, incl. trap
- stainless steel grid
- a plastic hook for removing the grid
- a waterproof self-adhesive strip
- installation instructions

**Parameters:**

- water column height < 50 mm
- flow 48 l/min
- wastewater maximum temperature 95°C



**Installation instructions**

- Set the body of the drain with respect to the future floor height, using height-adjustable legs, anchor it with dowels and screws (not included in the package) into the floor and align with a spirit level. Connect the trap drain to the waste piping DN40 without using any other fixtures and fittings.
- Before commencing further construction work try the tightness of the waste piping and the drain body. Check the piping slope and the drain position. Cover the mouth of the inlet to prevent its clogging during the work. Protect the drain edges using a painters tape during concreting.
- Fill the remaining building space (even under the drain) with a concrete mix and tilt it towards the drain up to the height of the edge with a slope >1,5%. After hardening and drying of the concrete mix, remove the painters tape off the edge and eventually clean and degrease the edge and the surrounding concrete mix from all dirt.
- **Before applying the waterproof self-adhesive tapet he surface has to be dry and free of dirt, dust, grease and oils.** Cut the stripe in requested lengths, so that they overlap at the corners. Remove the covering paper from the strip, put it in the right place (with the adhesive layer down) and press it properly. Finally, apply the waterproof mass.
- Then lay the floor tiles using flexible adhesives and fill the joints between the tiles. Fill the space between the tile and the frame with silicone.
- After finishing all steps clean the rid off dirt, uncover the mouth of the inlet and insert the grid. There is a wet stench trap used in the outlet, so after installing the trap it needs to be filled with water.

## Odpiływ liniowy z rusztem ze stali nierdzewnej

PL

### Zawartość zestawu

- plastikowa rynna odpływu z 8 nogami i syfonem
- ruszt ze stali nierdzewnej
- plastikowy haczyk do zdejmowania rusztu
- wodoodporna taśma samoprzylepna
- instrukcja montażu

### Parametry

- wysokość słupa wody < 50 mm
- przepływ 48 l/min
- max. temperatura wody 95°C



### Instrukcja montażu

- Ustaw rynnę odpływu i zamocuj nóżki do podłoża za pomocą kołków rozporowych (brak w zestawie). Wypoziomuj odpływ za pomocą poziomnicy i podłącz syfon do rury odpływowej DN40.
  - Przed rozpoczęciem dalszych prac sprawdź szczelność połączenia rynny i rury spustowej. Wypełnij rynnę papierem by nie doszło do jej zalania betonem. Oklej brzegi rynny taśmą malarską. Wypełnij betonem powierzchnię posadzki betonem pamiętając o zachowaniu spadku 1,5% > . Po stwardnieniu i wyschnięciu betonu , usuń taśmę i ewentualnie oczyść brzegi rynny odpływowej.
  - **Przed nałożeniem wodoodpornej taśmy samoprzylepnej sprawdź czy brzegi rynny są suche i wolne od brudu, kurzu , smarów i olejów.**
- Przytnij taśmę na żadaną długość i po usunięciu warstwy papieru przylep ją do brzegów rynny. Nanieś warstwę folii w płynie według wskazań producenta.
- Ułóż płytki ceramiczne a szczelinę pomiędzy rynną i płytkami wypełnij silikonem.
  - Po zakończeniu prac budowlanych oczyść wnętrze rynny i zamontuj ruszt. Zalej syfon wodą.

## Padlóösszefolyó inox rosttal

H

### Csomag tartalma:

- abs padlóösszefolyó-test 8 lábbal és szifonnal
- inox rost
- abs fogantyú/kampó a rost eltávolításához
- vízálló ragasztószalag
- beszerelési útmutató

### Paraméterek:

- vízszlop magassága < 50 mm
- áramlási sebesség 48 l/min
- szennyvíz max. hőmérséklete 95°C



### Beszerelési útmutató

- A lábakat rögzítse és a tiplik és csavarok segítségével a padlóra (nem része a csomagnak), majd a szintező lábak segítségével vízszintezze és állítsa be a lefolyó test magasságát. A szifon kifolyót forgassa a kívánt irányba és csatlakoztassa az elvezető csőhöz.
- Egyéb munkálatok megkezdése előtt ellenőrizze a csövek, a szifon és a padlóösszefolyó tömítését. Ellenőrizze a cső lejtését és az összefolyó helyzetét. Szifon lefolyó csővét fedje le, hogy megakadályozza az eltömődést. Az összefolyó szegélye rugalmas, vízálló anyaggal van ellátva, amely védelmet nyújt a betonozási munkálatok alatt is.
- A padlóösszefolyó irányába betonozzon, a szegély magasságáig lejtéssel >1,5%. A beton megkötése után távolítsa el a védő csikokat.
- Rugalmas, vízálló csíkból (nem része a csomagnak) vágjon le egy darabot úgy, hogy a sarkoknál fedjék egymást. **Előtte zsírtalanítsa és tisztítsa meg a ragasztandó felületet.**
- Vigyen fel egy simító segítségével vízszigetelő anyagot a termék peremére és a környező betonra. Fektesse le a járólapot flexibilis csemperagasztóval, kitöltve a hézagokat, majd nyomja körbe szilikonnal.
- A munkálatok befejezése után távolítsa el a szennyeződések, fedje le a bevezető csövet és helyezze el a rostot. Nedves környezetben működik, a beszerelés után a szifont vízzel kell feltölteni.

## Duschrinne mit Edelstahlrost

D

### Packungsinhalt:

- Duschrinnekörper aus Kunststoff mit 8 Ankerbeinen, inklusive Siphon
- Edelstahlrost
- Kunststoff-Haken zum Rost entfernen
- Wasserdichtes Klebeband
- Montageanleitung

### Parameter:

- Höhe der Wassersäule <50 mm
- Durchfluss 48 l/min
- Maximale Abwassertemperatur 95°C



### Montageanleitung

- Stellen Sie den Duschrinne-Körper mit höhenverstellbaren Stellfüßen mit Bezug auf die zukünftige Fußbodenhöhe, verankern Sie ihn in den Fußboden mit Dübeln und Schrauben (nicht in der Packung enthalten) und richten sie ihn mit einer Wasserwaage aus. Verbinden Sie den Siphonabfluss mit dem Abflussrohr DN40 ohne anderer zusätzlichen Einrichtungsgegenstände anzuschließen.
- Vor Beginn aller anderen Bauarbeiten, überprüfen Sie die Dichtigkeit zwischen dem Abflussrohr und dem Rinnenkörper. Die Rohrfallhöhe und die Position der Rinne sollten auch überprüft werden. Decken Sie die Mündung des Einflusses, damit sie während der Arbeit nicht verdreckt wird. Schützen Sie den Saum der Rinne mit einem Malerband während der Arbeit.
- Füllen Sie den verbleibenden Bauplatz (auch unter der Rinne) mit einer Betonmischung aus und neigen Sie ihn in Richtung der Rinne bis zum Rand mit der Fallhöhe >1,5%. Nach dem Härten und Trocknen vom Beton, entfernen Sie das Malerband von dem Saum und gegebenenfalls reinigen und entfetten Sie den Saum und den umliegenden Beton.
- **Vor dem Auftrag des wasserdichtenes selbstklebenden Band muss die Grundlage trocken und frei von Schmutz, Staub, Fett und Öl sein.** Schneiden Sie das Band auf die gewünschte Länge, damit sich die Bänder an den Ecken überlappen.
- Verlegen Sie danach die Bodenfliesen mit flexiblem Kleber und verfugen Sie sie. Bereiten Sie die Fuge zwischen der Bodenfliesen und dem Rinnenrahmen mit Silikon auf.
- Entfernen Sie die Verunreinigungen nach dem Ende aller Bauarbeiten, decken Sie die Einflussmündung und legen Sie den Gitterrost rein. Im Abfluß befindet sich eine Geruchssperre, deswegen ist es notwendig, nach der Installation den Siphon mit Wasser zu füllen.

## Дренажный водоотводный желоб с решеткой из нержавеющей стали

RUS

### Содержание комплекта

- пластиковый корпус желоба с 8 регулировочными ножками, вкл. сифон
- решетка из нержавеющей стали
- пластиковый крючок для снятия решетки
- водонепроницаемая самоклеящаяся лента
- инструкция по установке

### Параметры

- Высота водяного столба <50 мм
- расход 48 л / мин
- Максимальная температура сточной воды 95°C



### Инструкция по установке

- Используйте регулировочные ножки для установки высоты желоба с учетом будущей высоты пола, прикрепите его с помощью дюбелей и шурупов (не входят в комплект) к полу и выровняйте с помощью уровня. Подсоедините сток сифона к водостоку DN40 без использования дополнительных креплений.
- Прежде чем переходить к дальнейшим работам, проверьте герметичность соединения водостока и корпуса желоба. Проверьте наклон водостока и положение желоба. Перекройте отверстие стока воды, чтобы при дальнейшей работе не допустить засорения. Во время бетонирования край желоба оберните малярной лентой.
- Бетонной смесью заполните оставшееся строительное пространство (и под желобом) и наносите ее по направлению к желобу до высоты краев с уклоном > 1,5%. После затвердевания и высыхания бетона, удалите малярную ленту с края и, в случае необходимости, очистите и обезжирьте край и окружающий бетон от загрязнений.
- **Перед применением водонепроницаемой самоклеящейся ленты, основа должна быть сухой и очищенной от грязи, пыли, жира и масел.** Отрежьте ленту нужной длины так, чтобы перекрывалась по углам. Отклейте с ленты защитную бумагу, приложите ее на нужное место, клеевым слоем вниз и как следует прижмите ее. После нанесите водонепроницаемый материал.
- Используя гибкий клей, уложите плитку и затиркой обработайте щели. Место стыка плиток и рамки желоба заделайте силиконом.
- После окончания строительных работ очистите желоб от загрязнений, откройте отверстие стока воды и вставьте решетку. В стоке используется влажный затвор против утечки запахов, поэтому после установки сифон нужно заполнить водой.