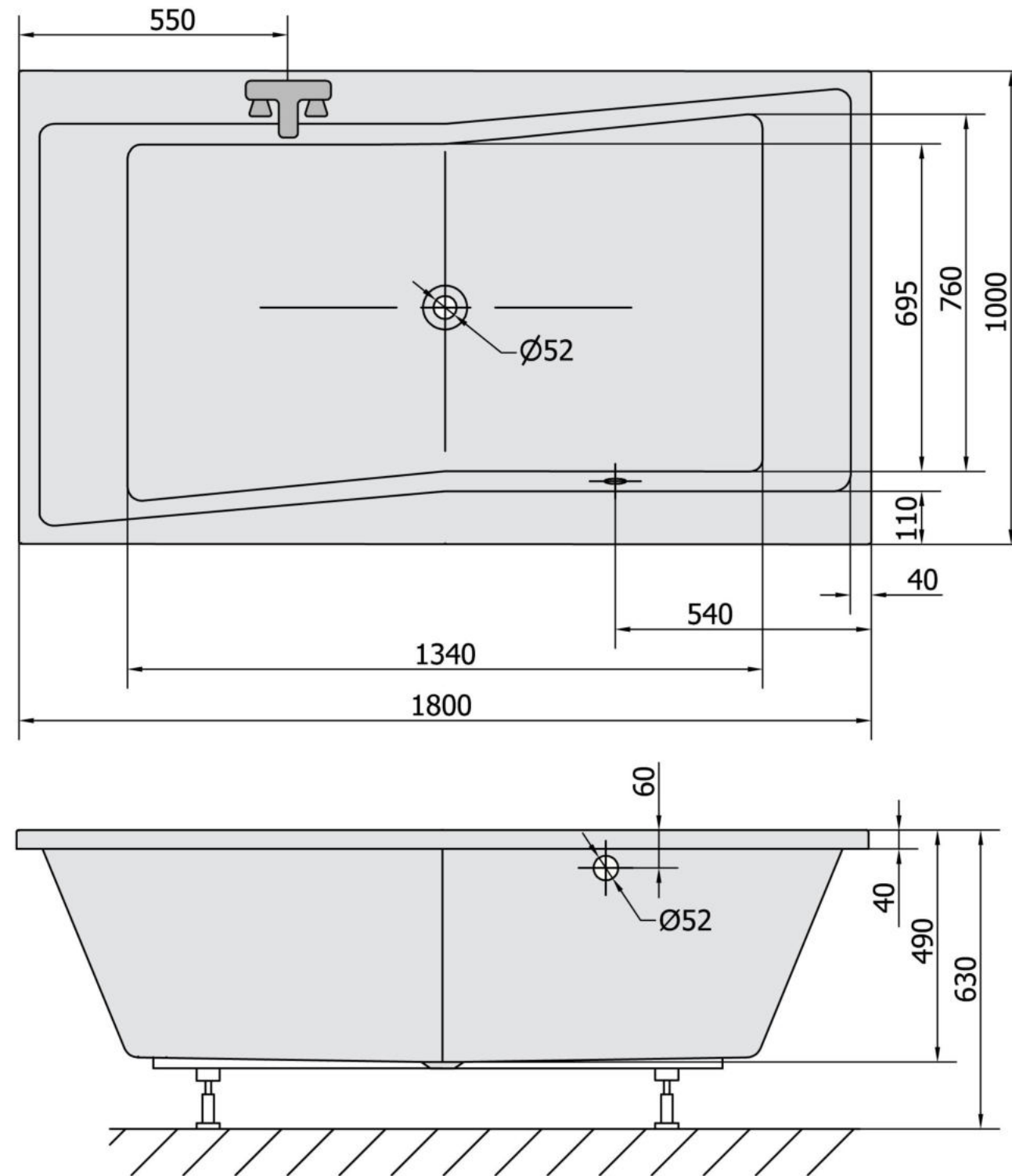



QUEST 447I



78511

Kreslil vs	Kontroloval	Schválil	Datum	Datum	
			ACRYLIC BATH TUB		
QUEST			Vydání	Líst	
			1	1 / 1	