



protherm
Vždy na Vaší straně

Návod k obsluze a k instalaci

Zařízení dálkového ovládání

MiPro remote R



CZ

Obsah

Obsah

1	Bezpečnost	3
1.1	Pro provozovatele.....	3
1.2	Všeobecné bezpečnostní pokyny pro provozovatele	3
1.3	Pro instalatéra.....	3
1.4	Všeobecné bezpečnostní pokyny pro instalatéra	4
2	Pro provozovatele	5
2.1	Pokyny k dokumentaci.....	5
2.2	Přehled výrobků.....	5
2.3	Provoz.....	6
2.4	Obslužné a zobrazovací funkce....	6
2.5	Hlášení požadavku na údržbu	6
2.6	Chybové hlášení	6
2.7	Odstranění poruch	7
2.8	Péče.....	7
2.9	Vyměnit baterie.....	7
2.10	Odstavení z provozu.....	8
2.11	Záruka a servis	8
3	Pro instalatéra	8
3.1	Pokyny k dokumentaci.....	8
3.2	Montáž	8
3.3	Uvedení do provozu.....	10
3.4	Předání provozovateli	11
3.5	Provoz.....	11
3.6	Obslužné a zobrazovací funkce	11
3.7	Chybová hlášení	12
3.8	Odstavení z provozu.....	12
3.9	Servis.....	12
3.10	Zařízení dálkového ovládání.....	12
	Příloha	13
A	Pro provozovatele	13
A.1	Uživatelská úroveň	13
A.2	Odstranění poruch	15
B	Pro instalatéra	15
B.1	Úroveň pro instalatéry.....	15
B.2	Odstranění závad	16
B.3	Odstranění poruch	16

1 Bezpečnost

1.1 Pro provozovatele

1.1.1 Použití v souladu s určením

Při neodborném používání nebo použití v rozporu s určením může dojít k poškození výrobku a k jiným věcným škodám.

Výrobek umožňuje dálkové ovládání zóny přes rozhraní sběrnice eBUS.

Rádiový dálkový ovladač musí být upevněn na místě, které má dostatečný příjem. Rádiový dálkový ovladač není určen pro mobilní použití.

Pro provoz je nezbytná tato komponenta:

– **MiPro R**

Použití v souladu s určením zahrnuje:

- dodržování přiložených návodů k obsluze výrobku a všech dalších součástí systému
- dodržování všech podmínek prohlídek a údržby uvedených v návodech.

Jiné použití, než je popsáno v tomto návodu, nebo použití, které přesahuje zde popsaný účel, je považováno za použití v rozporu s určením. Každé přímé komerční nebo průmys-

lové použití je také v rozporu s určením.

Pozor!

Jakékoliv zneužití či nedovolené použití je zakázáno.

1.2 Všeobecné bezpečnostní pokyny pro provozovatele

1.2.1 Nebezpečí v důsledku chybné obsluhy

V důsledku špatné obsluhy můžete ohrozit sebe i další osoby a způsobit věcné škody.

- ▶ Tento návod a všechny platné podklady pečlivě pročtete, zejm. kapitolu „Bezpečnost“ a výstražné pokyny.
- ▶ Provádějte pouze ty činnosti, které jsou uvedeny v příslušném návodu k obsluze.

1.3 Pro instalátéra

1.3.1 Použití v souladu s určením

Při neodborném používání nebo použití v rozporu s určením může dojít k poškození výrobku a k jiným věcným škodám.

Výrobek umožňuje dálkové ovládání zóny přes rozhraní sběrnice eBUS.

Rádiový dálkový ovladač musí být upevněn na místě, které má dostatečný příjem. Rádiový dálkový ovladač není určen pro mobilní použití.

1 Bezpečnost

Pro provoz je nezbytná tato komponenta:

– MiPro R

Použití v souladu s určením zahrnuje:

- dodržování přiložených návodů k obsluze, instalaci a údržbě výrobku a všech dalších součástí systému
- instalaci a montáž v souladu se schválením výrobků a systému
- dodržování všech podmínek prohlídek a údržby uvedených v návodech.

Použití v souladu s určením zahrnuje kromě toho instalaci podle třídy IP.

Jiné použití, než je popsáno v tomto návodu, nebo použití, které přesahuje zde popsany účel, je považováno za použití v rozporu s určením. Každé přímé komerční nebo průmyslové použití je také v rozporu s určením.

Pozor!

Jakékoliv zneužití či nedovolené použití je zakázáno.

1.4 Všeobecné bezpečnostní pokyny pro instalatéra

1.4.1 Nebezpečí při nedostatečné kvalifikaci

Následující práce smějí provádět pouze instalatéři, kteří mají dostatečnou kvalifikaci:

- Montáž
- Demontáž
- Instalace
- Uvedení do provozu
- Údržba
- Oprava
- Odstavení z provozu
- ▶ Dodržujte všechny návody dodané s výrobkem.
- ▶ Postupujte podle aktuálního stavu techniky.
- ▶ Dodržujte všechny příslušné směrnice, normy, zákony a jiné předpisy.

1.4.2 Požadavky na vedení

- ▶ K zapojení používejte běžně dostupná vedení.
 - Minimální průřez:
 $\geq 0,75 \text{ mm}^2$
 - Maximální délka vedení:
 $\leq 125 \text{ m}$

2 Pro provozovatele

2.1 Pokyny k dokumentaci

2.1.1 Dodržování platné dokumentace

- ▶ Bezpodmínečně dodržujte všechny návody k obsluze, které jsou připojeny ke komponentám zařízení.

2.1.2 Uložení dokumentace

- ▶ Tento návod a veškerou platnou dokumentaci uchovejte pro další použití.

2.1.3 Platnost návodu

Tento návod k obsluze platí výhradně pro:

MiPro remote R – Číslo výrobku

Česko	0020231593
-------	------------

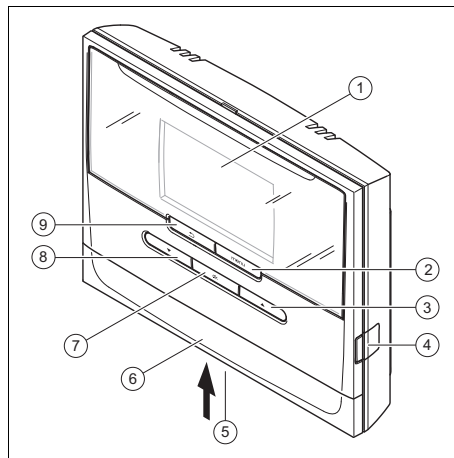
2.1.4 Názvosloví

Pro zjednodušení jsou v textu použity následující pojmy:

- Regulátor: Je-li míněn rádiový regulátor **MiPro R**.
- Dálkový ovladač: Je-li míněn dálkový ovladač **MiPro remote R**.
- Venkovní čidlo: Je-li míněno rádiové venkovní čidlo.

2.2 Přehled výrobků

2.2.1 Zařízení dálkového ovládání



- | | |
|-------------------------------|-----------------------------|
| 1 Displej | 6 Kryt nástěnné patice |
| 2 Tlačítko Menu | 7 Tlačítko OK |
| 3 Tlačítko se šipkou „nahoru“ | 8 Tlačítko se šipkou „dolů“ |
| 4 Diagnostická zásuvka | 9 Tlačítko Zpět |
| 5 Prostor pro baterii | |

2.2.2 Hlavní funkce

Dálkový ovladač vysílá data jako aktuální teplota v místnosti do rádiového přijímače. Z rádiového přijímače přijímá dálkový ovladač data, která mohou být zobrazena na displeji. Na dálkovém ovladači můžete např. nastavit druh provozu, časy nebo teplotu.

2.2.3 Zabránění chybné funkci


- ▶ Dbejte na to, aby kolem dálkového ovladače mohl volně cirkulovat vzduch v místnosti a dálkový ovladač nebyl zakrytý nábytkem, závěsy nebo jinými předměty.
- ▶ Dbejte na to, aby všechny ventily topných těles v místnosti, v níž je namontován dálkový ovladač, byly zcela otevřené.

2 Pro provozovatele

2.2.4 Typový štítek

Typový štítek se nachází na zadní straně dálkového ovladače pod závěsnou lištou.

Na typovém štítku jsou následující údaje:

Údaj na typovém štítku	Význam
Sériové číslo	k identifikaci, 7. až 16. číslice = číslo výrobku
MiPro remote R	Označení výrobku
V	Provozní napětí
W	Příkon
	Přečtěte si návod
LR06	Baterie typové označení
T60	max. přípustná teplota prostředí: 0 ... 60 °C

2.2.5 Označení CE



Označením CE se dokládá, že výrobky podle typového štítku splňují základní požadavky příslušných směrnic.

Výrobce tímto prohlašuje, že typ rádiového zařízení popsaný v tomto návodu odpovídá směrnici 2014/53/EU. S úplným textem prohlášení o shodě EU se lze seznámit u výrobce.

2.3 Provoz

Dálkový ovladač můžete provozovat pouze ve spojení s regulátorem **MiPro R**. Proto je rovněž třeba přečíst si návod k obsluze regulátoru **MiPro R**.

V návodu k obsluze regulátoru jsou uvedeny informace pro

- strukturu ovládání,
- koncepci ovládání na příkladě,
- podrobný popis ovládacích a zobrazovacích funkcí, které platí i pro dálkový ovladač.

2.4 Obslužné a zobrazovací funkce

Uživatelská úroveň (→ Strana 13)

Cesta uvedená na začátku popisu funkce udává postup, jakým se ve struktuře nabídek lze dostat k této funkci.

2.4.1 Zobrazení síly příjmu

Informace → **Síla příjmu**

- Pomocí této funkce můžete zobrazit kvalitu rádiového spojení mezi rádiovým přijímačem a dálkovým ovladačem.
- 4: Rádiové spojení je v přijatelném rozsahu. Je-li síla příjmu < 4, je rádiové spojení nestabilní.
- 10: Rádiové spojení je velmi stabilní.

2.4.2 Zobrazení stavu baterií

Informace → **Stav baterie**

- Pomocí této funkce můžete zobrazit energetický stav baterie.
- **OK**: Baterie má dostatek energie.
- **kritický**: Baterie je téměř vybitá.

2.5 Hlášení požadavku na údržbu

Je-li nutná údržba, objeví se na displeji dálkového ovladače text **Údržba**.

Na displeji regulátoru můžete zobrazit konkrétní hlášení o údržbě a v návodu k obsluze regulátoru je uvedeno, jaká opatření musíte přijmout.

2.6 Chybové hlášení

Dojde-li k poruše v topném systému, zobrazí se na displeji dálkového ovladače text **Chyba**. Instalátér musí odblokovat nebo opravit topný systém, jinak může dojít k věcným škodám nebo výpadku topného systému.

- ▶ Uvědomte servisního technika.

2.7 Odstranění poruch

Odstranění poruch (→ příloha A.2)

2.8 Péče

2.8.1 Péče o výrobek



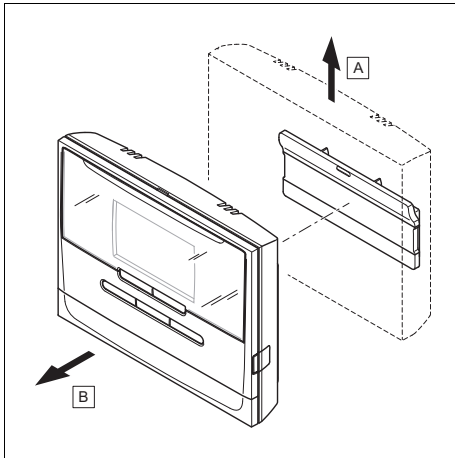
Pozor!

Riziko věčných škod v důsledku nevhodných čisticích prostředků!

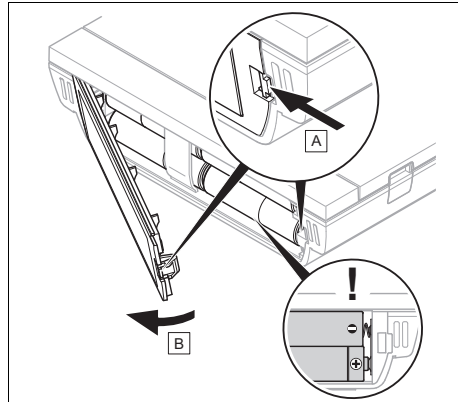
- ▶ Nepoužívejte spreje, abra- ziva, mycí prostředky, čisticí prostředky s obsahem roz- pouštědel nebo chlóru.

- ▶ Plášť čistěte vlhkým hadříkem namo- čeným ve slabém roztoku mýdla bez obsahu rozpouštědel.

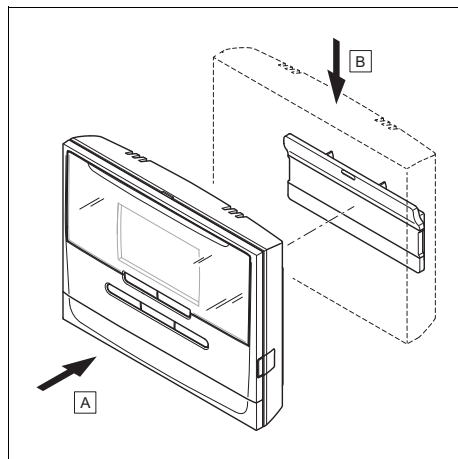
2.9 Vyměnit baterie



1. Odstraňte dálkový ovladač podle ob- rázku ze závěsné lišty.



2. Otevřete přihrádku pro baterie podle obrázku.
3. Vyměňujte vždy všechny baterie.
4. V žádném případě nepoužívejte dobí- jecí baterie.
 - Typ baterií: LR06
5. Vložte baterie se správnou polaritou.
6. Zavřete přihrádku pro baterie.



7. Zavěste dálkový ovladač podle ob- rázku na závěsnou lištu, až zaklapne.

3 Pro instalatéra

2.10 Odstavení z provozu

2.10.1 Odstavení výrobku z provozu

Jestliže má být výrobek vyměněn nebo odstraněn, musí být topný systém dočasně odstaven z provozu.

- ▶ Nechejte tyto práce provést instalátérem.

2.10.2 Recyklace a likvidace

- ▶ Likvidaci obalu přenechejte autorizovanému instalatérovi, který výrobek instaloval.



Je-li výrobek označen touto značkou:

- ▶ V tomto případě nelikvidujte výrobek v domovním odpadu.
- ▶ Místo toho odevzdejte výrobek do sběrného místa pro stará elektrická nebo elektronická zařízení.



Obsahuje-li výrobek baterie, které jsou označeny touto značkou, mohou obsahovat zdravotně a ekologicky škodlivé látky.

- ▶ V tomto případě likvidujte baterie v odborném místě pro baterie.

2.11 Záruka a servis

2.11.1 Záruka

Informace o záruce výrobce obdržíte na kontaktní adrese na zadní straně.

2.11.2 Servis

Kontaktní údaje pro naše zákaznické služby obdržíte na adrese na zadní straně nebo na www.protherm.cz.

3 Pro instalatéra

3.1 Pokyny k dokumentaci

3.1.1 Dodržování platné dokumentace

- ▶ Bezpodmínečně dodržujte všechny návody k obsluze a instalaci, které jsou připojeny ke komponentám zařízení.

3.1.2 Uložení dokumentace

- ▶ Tento návod a veškerou platnou dokumentaci předejte provozovateli zařízení.

3.1.3 Platnost návodu

Tento návod k obsluze platí výhradně pro:

MiPro remote R – Číslo výrobku

Česko	0020231593
-------	------------

3.2 Montáž

3.2.1 Kontrola rozsahu dodávky

Počet	Obsah
1	Zařízení dálkového ovládání
1	Upevňovací materiál (2 šrouby a 2 hmoždinky)
4	Baterie, typ LR06
1	Dokumentace

- ▶ Zkontrolujte úplnost dodávky.

3.2.2 Předpoklad zjištění síly příjmu dálkového ovladače

- Montáž a instalace všech komponent systému i rádiového přijímače (kromě regulátoru a venkovního čidla) jsou ukončeny.
- Napájení celého systému je zapnuto.
- Komponenty systému jsou zapnuté.

3.2.3 Montáž dálkového ovladače

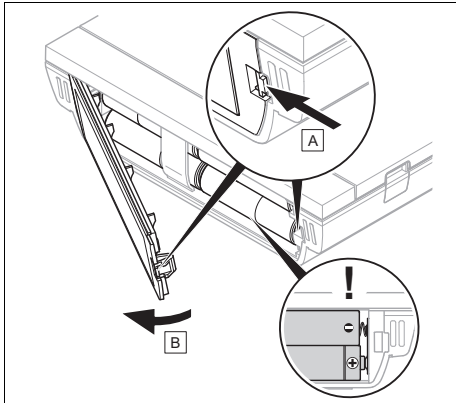
Zjištění místa montáže dálkového ovladače v budově

1. Určete místo montáže, které odpovídá uvedeným požadavkům.

- Vnitřní stěna hlavní obytné místnosti
- Montážní výška: 1,5 m
- nikoli místo vystavené přímému slunečnímu záření,
- neovlivněné zdroji tepla,

Zjištění síly příjmu dálkového ovladače na vyhledaném místě montáže

2. Dodržujte všechny body v části Předpoklady zjištění síly příjmu dálkového ovladače (→ Strana 8).
3. Postavte se vedle rádiového přijímače.



4. Otevřete přihrádku pro baterie dálkového ovladače podle obrázku.
5. Vložte baterie se správnou polaritou.
 - ◁ Spustí se průvodce instalací.
6. Zavřete přihrádku pro baterie.
7. Vyberte jazyk.
8. Nastavte na dálkovém ovladači ve funkci **Adresa dálkové ovládní** adresu ve stoupajícím pořadí.
9. Začněte adresou 1.
10. Stiskněte tlačítko OK.
 - ◁ Průvodce instalací spouští postup učení.
11. Během 10 sekund stiskněte tlačítko učení na rádiovém přijímači.
 - ◁ Na displeji se zobrazí **Naučení úspěšně ukončeno. Regulátor se znovu spouští.**

12. Stiskněte zobrazené funkce tlačítkem OK, až se na displeji zobrazí funkce **Síla příjmu**.
13. Přejděte na vyhledané místo montáže.
14. Cestou k místu montáže zavřete všechny dveře.
15. Když se na displeji místo hodnoty objeví čárky (--) a podsvícení je vypnuté, stiskněte tlačítko.

Podmínky: Podsvícení je zapnuté, Displej ukazuje čárky (--)

- ▶ Ujistěte se, že je napájení zapnuté.

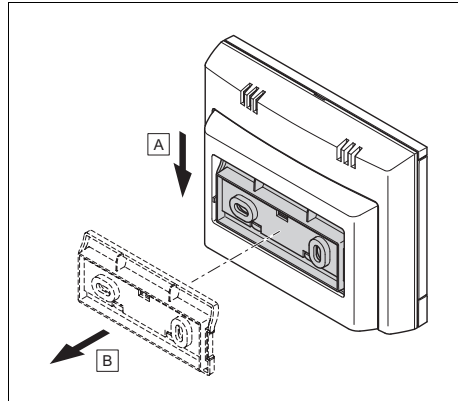
Podmínky: Podsvícení je zapnuté, Displej ukazuje čárky (--), Síla příjmu je < 4

- ▶ Vyhledejte pro dálkový ovladač místo montáže v dosahu příjmu.

Podmínky: Podsvícení je zapnuté, Síla příjmu je ≥ 4

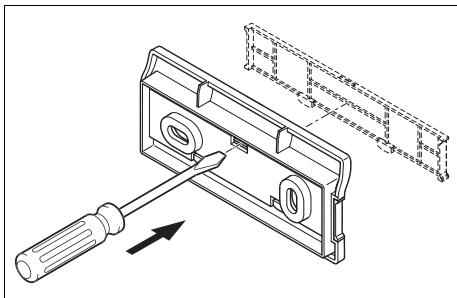
- ▶ Označte na stěně místo, na kterém dostahuje síla příjmu.

Montáž závěsné lišty na stěnu

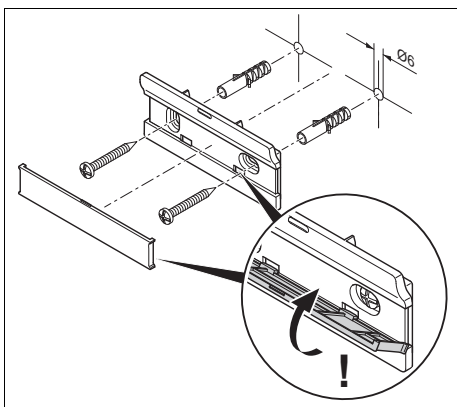


16. Odstraňte závěsnou lištu z dálkového ovladače podle obrázku.

3 Pro instalatéra

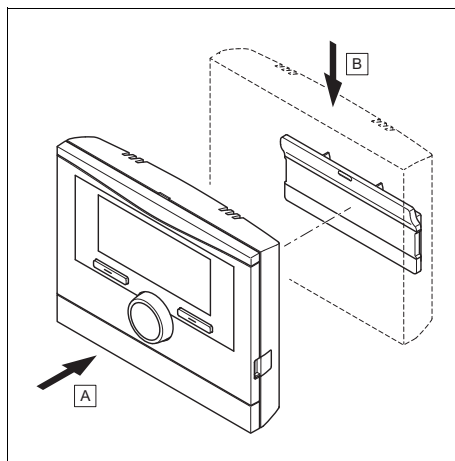


17. Odstraňte kryt závěsné lišty podle obrázku.



18. Upevněte závěsnou lištu včetně krytu podle obrázku.

Nasazení dálkového ovladače



19. Nasadte dálkový ovladač podle obrázku na závěsnou lištu, až zaklapne.

3.3 Uvedení do provozu

3.3.1 Přípravy k uvedení do provozu

- Montáž dálkového ovladače je ukončena.
- Průvodce instalací se připojí stiskem tlačítka OK a na displeji se objeví základní zobrazení.
- Síla příjmu je ≥ 4 .

3.3.2 Provedení nastavení na regulátoru

1. Ve funkci **Připoj. pok. teploty** zvolte hodnotu **Při.p.te.** nebo **Termost.**, chcete-li navíc používat čidlo teploty místnosti dálkového ovladače.
2. Zjistěte, ve které zóně je dálkový ovladač instalován.
3. Na displeji listujte k zóně, ve které je dálkový ovladač instalován.
4. V této zóně ve funkci **Zóna aktivována** nastavte hodnotu na **Ano**.
5. V této zóně ve funkci **Přiřazení zóny** přiřadte adresu dálkového ovladače, který má být aktivován.

3.3.3 Pozdější změna nastavení

Veškerá nastavení, která byla provedena prostřednictvím průvodce instalací, můžete později změnit na úrovni ovládání provozovatele nebo na úrovni pro instalátéry.

Uživatelská úroveň (→ Strana 13)

Úroveň pro instalátéry (→ Strana 15)

3.4 Předání provozovateli

- ▶ Informujte provozovatele o zacházení s výrobkem a o jeho funkci.
- ▶ Všechny příslušné návody a dokumentaci k zařízení předejte provozovateli k uložení.
- ▶ Projděte z provozovatelem návod k obsluze.
- ▶ Zodpovězte všechny jeho dotazy.
- ▶ Informujte provozovatele zejména o bezpečnostních pokynech, které musí dodržovat.
- ▶ Informujte provozovatele, že kolem výrobku musí volně cirkulovat vzduch v místnosti a výrobek nesmí být zakrytý nábytkem, závěsy nebo jinými předměty.
- ▶ Informujte provozovatele, že v prostoru, v němž je umístěn výrobek, musí být ventily topných těles naplno otevřené.

3.5 Provoz

Dálkový ovladač můžete provozovat pouze ve spojení s regulátorem **MiPro R**. Proto je rovněž třeba přečíst si návod k obsluze regulátoru **MiPro R**.

V návodu k obsluze regulátoru jsou uvedeny informace pro

- strukturu ovládání,
- koncepci ovládání na příkladech,
- podrobný popis ovládacích a zobrazovacích funkcí, které platí i pro dálkový ovladač.

3.5.1 Vrácení na výrobní nastavení

Pomocí této funkce můžete vrátit všechny nastavené hodnoty, které byly nastaveny v průvodci instalace dálkového ovladače.

Komunikace mezi dálkovým ovladačem a rádiovým přijímačem nesmí být přerušována nebo rušena.

K funkci **Výrobní nastavení** se dostanete přímo tak, že tlačítkem aktivujete dálkový ovladač a potom min. 10 sekund podržíte současně stisknutá obě tlačítka s šipkou.

3.6 Obslužné a zobrazovací funkce

Dálkový ovladač má úroveň pro provozovatele a úroveň pro instalátéry.

Na úroveň pro instalátéry se dostanete podržením stisknutého tlačítka Menu na min. 5 sekund.

Do základního zobrazení úrovně pro provozovatele se vrátíte, pokud stisknete tlačítko Menu (min. 5 s) nebo neprovedete 5 minut žádnou akci.

Neznáte-li kód, můžete jej smazat pomocí funkce **Výrobní nastavení**. Přitom jsou všechny nastavené hodnoty zrušeny.

Uživatelská úroveň (→ Strana 13)

Úroveň pro instalátéry (→ Strana 15)

Cesta uvedená na začátku popisu funkce udává postup, jakým se ve struktuře nabídek lze dostat k této funkci.

3.6.1 Nastavení adresy dálkového ovladače

Úroveň pro instalátéry → Adresa dálkové ovládání

- Pomocí této funkce můžete nastavit adresu pro dálkový ovladač.

Každý dálkový ovladač obdrží jednoznačnou adresu, počínaje adresou 1. Pro každý další dálkový ovladač adresu postupně zvyšujte.

Změníte-li adresu dálkového ovladače, automaticky se spustí postup učení. Během 10 sekund musíte na rádiovém přijímači

3 Pro instalatéra

stisknout tlačítko učení, aby se rádiový přijímač naučil novou adresu dálkového ovladače.

3.7 Chybová hlášení

Dojde-li k poruše v topném systému, objeví se v základním zobrazení text **Chyba**.

3.7.1 Přehled odstraňování chyb a poruch

Odstranění chyb (→ příloha B.2)

Odstranění poruch (→ příloha B.3)

3.8 Odstavení z provozu

3.8.1 Odstavení výrobku z provozu

1. Všechny komponenty topného systému odstavte z provozu, jak je popsáno v návodu k instalaci jednotlivých komponent.
2. Vyjměte dálkový ovladač ze závěsné lišty.
3. Odstraňte baterie.
4. Odstraňte kryt závěsné lišty.
5. Odšroubujte závěsnou lištu ze stěny.

3.9 Servis

Adresy servisu jsou uvedeny v návodu k instalaci regulátoru.

3.10 Zařízení dálkového ovládání

Druh baterií	LR06
Přenosová frekvence	868 MHz
Vysílací výkon	≤ 10 mW
Dosah na volném prostranství	≤ 100 m
Dosah v budově	≤ 25 m
Krytí	IP 20
Třída ochrany	III
Max. přípustná okolní teplota	0 ... 60 °C
rel. vlhkost vzduchu v místnosti	35 ... 90 %
Výška	97 mm
Šířka	147 mm
Hloubka	27 mm

Příloha

A Pro provozovatele

A.1 Uživatelská úroveň

Úroveň pro nastavení	Hodnoty		Jednotka	Krok cyklu, výběr	Výrobní nastavení
	min.	max.			
ZÓNA 1 →					
Prov. rež. topení				Vyp. Auto. Noc	Auto
Prov. rež. chlazení				Vyp. Auto. Noc	Auto
ZÓNA 1 → Čas. prog. topení → Pondělí až Neděle					
Časový interval 1 až časový interval 7: začátek-konec	00:00	24:00	h:min	00:10	Po až Pá: 00:00 – 06:00: 15 °C 06:00 – 22:00: 20 °C 22:00 – 24:00: 15 °C So: 00:00 – 07:30: 15 °C
Časový interval 1 až časový interval 7: teplota	5	30	°C	0,5	07:30 – 23:30: 20 °C 23:30 – 24:00: 15 °C Ne: 00:00 – 07:30: 15 °C 07:30 – 22:00: 20 °C 22:00 – 24:00: 15 °C
ZÓNA 1 → Čas. prog. topení → Kopírovat jeden den → Pondělí až Neděle					
kopírovat podle				pondělí->pátek, pondělí->neděle, Úterý, Středa, Čtvrtek, Pátek, So- bota, Neděle	
ZÓNA 1 → Čas. prog. chlazení → Pondělí až Neděle					
Časový interval 1 až časový interval 7: začátek-konec	00:00	24:00	h:min	00:10	Po až Pá: 00:00 – 6:00: Vyp 06:00 – 22:00: Zap 22:00 – 24:00: Vyp So: 00:00 – 7:30: Vyp
Časový interval 1 až časový interval 7: Zap, Vyp				Zap, Vyp	7:30 – 23:30: Zap 23:30 – 24:00: Vyp Ne: 00:00 – 7:30: Vyp 07:30 – 22:00: Zap 22:00 – 24:00: Vyp
ZÓNA 1 → Čas. prog. chlazení → Kopírovat jeden den → Pondělí až Neděle					

Příloha

Úroveň pro nastavení	Hodnoty		Jednotka	Krok cyklu, výběr	Výrobní nastavení
	min.	max.			
kopírovat podle				pondělí->pátek, pondělí->neděle, Úterý, Středa, Čtvrtek, Pátek, So- bota, Neděle	
ZÓNA 1 →					
Denní tep. chlazení	15	30	°C	0,5	24
ZÓNA 1 → Přepsat →					
	5	30	°C	0,5	21
Konec:	00:00	23:50	h:min	00:10	
ZÓNA 1 →					
Noční teplota	5	30	°C	0,5	15
ZÓNA 1 → Dny mimo dům → Nastavení →					
Začátek:	01.01.01	31.12.99	dd.mm.rr	Den.Měsíc.Rok	01.01.14
Konec:	01.01.01	31.12.99	dd.mm.rr	Den.Měsíc.Rok	01.01.14
Teplota:	5	30	°C	1	15
ZÓNA 1 → Dny mimo dům →					
deaktivovat	Dny mimo dům deaktivovány				
Základní nastavení →					
Jazyk				Volitelný jazyk	English
Zámek klávesnice				Vyp, Zap	Vyp
Kontrast displeje	1	15		1	9
Informace →					
Současná vlhkost	aktuální hodnota	%			
Současný rosný bod	aktuální hodnota	°C			
Stav baterie	aktuální hodnota			OK, kritický	
Síla příjmu	aktuální hodnota			1	

A.2 Odstranění poruch

Závada	Možná příčina	Opatření
Displej je temný	Baterie jsou prázdné	<ol style="list-style-type: none"> Vyměňte všechny baterie. (→ Strana 7) Pokud závada přetrvává, informujte instalátéra.
Žádné změny v zobrazení pomocí tlačítek	Chyba softwaru	<ol style="list-style-type: none"> Vyjměte všechny baterie. Vložte baterie podle polarit y uvedené v přihrádce pro baterie. Pokud závada přetrvává, informujte instalátéra.
Zobrazení na displeji: Žádné rádiové spojení	Síla příjmu příliš nízká	<ol style="list-style-type: none"> Jděte s dálkovým ovladačem k rádiovému přijímači a sledujte, zda se síla příjmu zvyšuje. Překročí-li síla příjmu hodnotu 4, nechte instalátéra namontovat dálkový ovladač na novém místě. Nepřekročí-li síla příjmu přímo vedle rádiového přijímače hodnotu 4, vypněte síťový vypínač na všech zdrojích tepla na cca 1 minutu a potom znovu zapněte. Pokud závada přetrvává, informujte instalátéra.
Zobrazení na displeji: Vyměňte baterii	Baterie jsou téměř prázdné	<ol style="list-style-type: none"> Vyměňte všechny baterie. (→ Strana 7) Pokud závada přetrvává, informujte instalátéra.
Zobrazení na displeji: Ovládání uzamčené Pro odblok. stisk. OK na 3 sekundy, není možná změna nastavení a hodnot	Zámek klávesnice je aktivní	<ol style="list-style-type: none"> Chcete-li změnit hodnoty, postupujte podle pokynů na displeji. Přečtěte si rovněž funkci Zámek klávesnice aktivace (→ návod k obsluze regulátoru).

B Pro instalátéra

B.1 Úroveň pro instalatéry

Úroveň pro nastavení	Hodnoty		Krok cyklu, výběr	Výrobní nastavení
	min.	max.		
Úroveň pro instalatéry →				
Jazyk			Volitelný jazyk	English
Adresa dálkové ovládání	1	8	1	1

Příloha

B.2 Odstranění závad

Hlášení	Možná příčina	Opatření
Chyba	Prostorový termostat vadný	► Vyměňte dálkový ovladač.
	Adresa dálkového ovládání chybí	► Nastavte na dálkovém ovladači ve funkci Adresa dálkové ovládání správnou adresu.
	Přiřazení zóny chybí	► Nastavte na regulátoru ve funkci Přiřazení zóny správnou adresu dálkového ovladače.
	Porucha v systému	► Vyhodnoťte hlášení o poruše v regulátoru.

B.3 Odstranění poruch

Závada	Možná příčina	Opatření
Displej je temný	Baterie jsou prázdné	► Vyměňte všechny baterie. (→ Strana 7)
	Baterie regulátoru špatně vložené	► Vložte baterie podle polaroty uvedené v přihrádce pro baterie.
	Výrobek je vadný	► Vyměňte výrobek.
Žádné změny v zobrazení pomocí tlačítek	Chyba softwaru	1. Vyměňte všechny baterie. 2. Vložte baterie podle polaroty uvedené v přihrádce pro baterie.
	Výrobek je vadný	► Vyměňte výrobek.
Zobrazení na displeji: Žádné rádiové spojení	Žádné napájení na rádiovém přijímači	► Připojte znovu napájení rádiového přijímače.
	Dálkový ovladač je mimo rádiový dosah	1. Jděte s dálkovým ovladačem k rádiovému přijímači a sledujte, zda se síla příjmu zvyšuje. 2. Je-li síla příjmu ≤ 4 , vyhledejte pro dálkový ovladač nové místo montáže.
	Výrobek je vadný	► Vyměňte výrobek.
Není možná změna na úrovni pro instalatéry	Kód pro úroveň pro instalatéry neznámý	► Vraťte dálkový ovladač na nastavení z výroby (→ Strana 11).

Vydavatel/Výrobce**Protherm Production, s.r.o.**

Jurkovičova 45 – Skalica – 90901

Tel. 034 6966101 – Fax 034 6966111

Zákaznická linka 034 6966166

www.protherm.sk



0020243706_00 – 08.12.2016

Dodavatel**Vaillant Group Czech s.r.o.**

Chrást'any 188 – 25219 Praha – západ

Tel. 257 090811 – Fax 257 950917

protherm@protherm.cz – www.protherm.cz

© Tyto návody nebo jejich části jsou chráněny autorským právem a smějí být rozmnožovány nebo rozšiřovány pouze s písemným souhlasem výrobce.

Technické změny vyhrazeny.