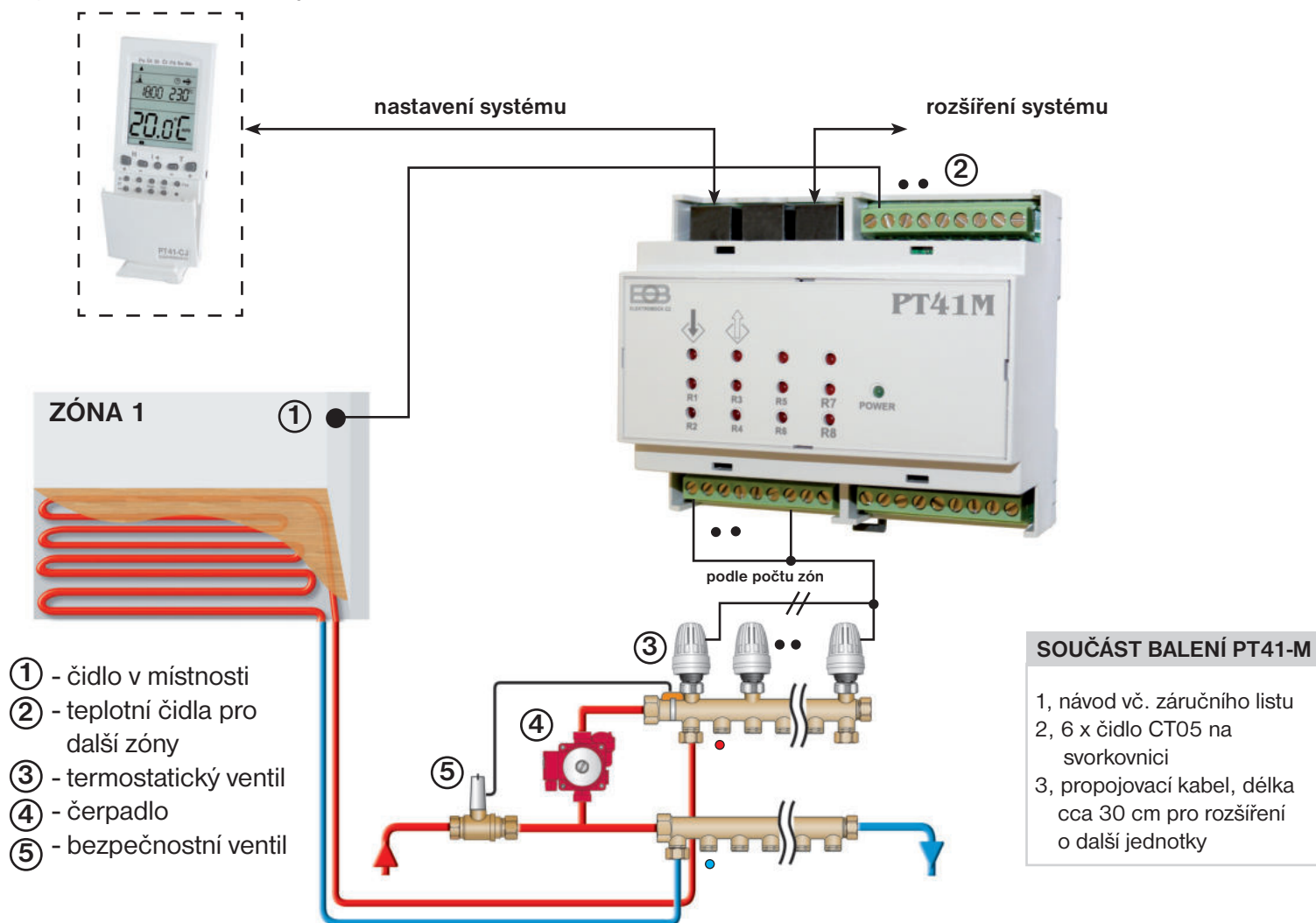


# CENTRÁLNÍ OVLÁDÁNÍ PRO PODLAHOVÉ TOPENÍ

# PT41-M

## JEDNOTKA MASTER - HLAVNÍ

PT41-M je elektronická jednotka tzv. MASTER (hlavní), která je schopna, po prvním nastavení z PT41-CJ nebo PC, regulovat teplotu až v 6-ti místnostech, ovládat kotel a oběhové čerpadlo. Výhodou jsou bezpečnostní funkce, pro čerpadlo a ovládané ventily, které zabrání usazení vodního kamene.



### POPIS SYSTÉMU

Centrální jednotka (nebo PC) předává informace o požadované teplotě a typu regulace do podřízených jednotek PT41-M a PT41-S, které na základě těchto informací spínají jednotlivé topné okruhy, popř. čerpadlo a kotel.

**Nejběžnější zapojení systému je 1x PT41-M pro ovládnutí 6 zón včetně spínání čerpadla a kotle.** Pro ovládnutí více jak 6 zón je možné systém rozšířit o maximálně 3 jednotky PT41-S.

Pokud není žádoucí, aby některá z dalších zón spínala kotel (čerpadlo), tak stačí zařadit jednotku SLAVE před jednotku MASTER viz návod PT41-S (vhodné např. pro chodby, garáž atd.)

#### Prvky nutné pro nastavení systému (nejsou součástí PT41-M):

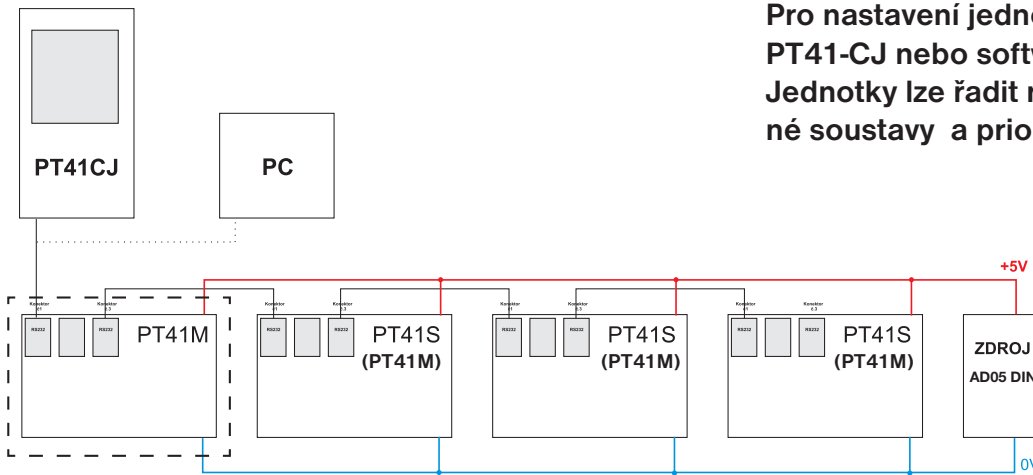
- 1) Centrální jednotka PT41-CJ, zde se určuje typ regulace a nastavují se teplotní programy pro jednotlivé zóny. Umožňuje on-line komunikaci s podřízenými jednotkami a tím lze zjišťovat aktuální stav jednotlivých zón.
- 2) Software PT41-SW pro PC slouží pro komfortní nastavení a ovládnutí celého systému včetně grafického znázornění průběhu teplot pro jednotlivé zóny. Výhodou je celkový přehled o všech zónách v jednom okně a jednoduchá obsluha celého systému.

#### Prvky pro rozšíření systému:

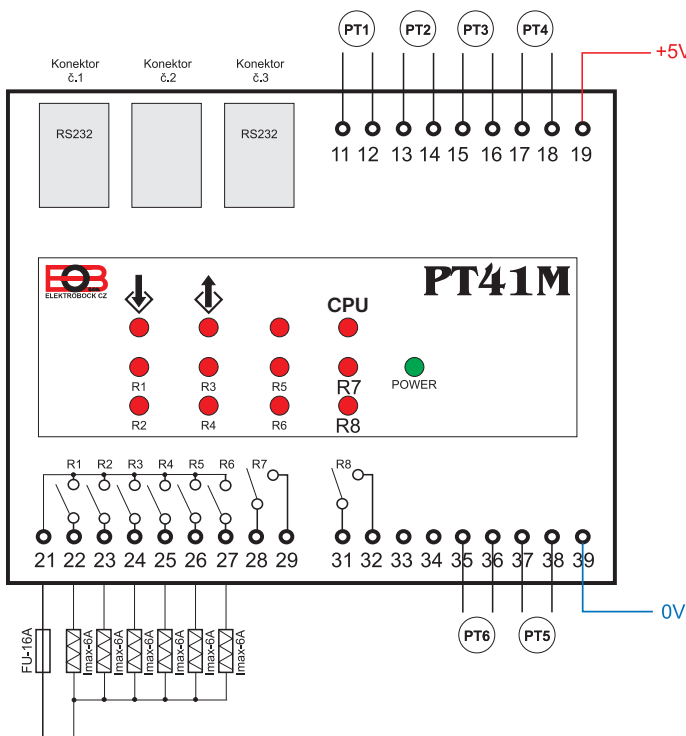
- 1) Elektronická jednotka PT41-S (SLAVE= podružná) slouží pro rozšíření systému. Každá jednotka SLAVE, po prvním nastavení z PT41-CJ (nebo z PC), umožňuje regulovat teplotu v dalších 8-ti zónách (zapojení viz návod na PT41-S).

## BLOKOVÉ SCHÉMA SYSTÉMU

Pro nastavení jednotek PT41-M(S) je nutné použít PT41-CJ nebo software pro PC (PT41-SW).  
Jednotky lze řadit různě za sebou, podle typu topné soustavy a priority na spínání čerpadla a kotle.



## SCHÉMA ZAPOJENÍ PT41-M



### KONEKTORY:

- č.1 připojení PT41-CJ nebo PC přes RS232 (PT41-S)
- č.2 volný, bez funkce
- č.3 možnost rozšíření o PT41-S linkou RS232 (příložený propojovací kabel)

### SVORKY:

- PT1 až PT6 vstupní, teplotní čidla pro jednotlivé zóny
- R1 až R6 reléové výstupy, pro jednotlivé zóny 1 až 6
- R7 reléový výstup, pro spínání čerpadla
- R8 reléový výstup, pro spínání kotle
- 0V GND
- +5V napájení +5 V/2.5 A, DC

### INDIKAČNÍ LED:

- ↓ indikace připojení PT41-CJ nebo PC (PT41-S)
- ↕ indikace připojení další jednotky (PT41-S)
- CPU indikace správné funkce procesoru
- POWER indikace napájení
- R1 až R6 indikace topení pro jednotlivé zóny (pokud není zapojené čidlo pro určitou zónu nebo při odpojení čidla - LED bliká)
- R7 indikace sepnutí čerpadla
- R8 indikace zapnutí kotle

## Funkce relé R7 a R8:

**R7 sepne**, pokud je sepnutý jeden z výstupů R1 až R6 (popř. až R32 při rozšíření systému o další jednotky).

**Ochrana čerpadla:** pokud je výstup R7 celý týden vypnutý, dojde k automatickému sepnutí na 1 min.

**R8 zapne** do 5s po sepnutí R7.

K vypnutí R8 a R7 dochází podle nastavené regulace. Nejdříve vypne R8 a do 5s dojde k vypnutí R7.

PT41-M je výhradně určena do vnitřních prostor! Doporučujeme, aby instalaci prováděla osoba s odpovídající elektrotechnickou kvalifikací a musí být prováděna bez napětí!

Technické parametry	
Napájení	AD05 DIN 5 V/2.5 A, DC (není součástí balení)
Typ komunikace	po lince RS232
Počet vstupů	6 (pro teplotní čidla)
Počet výstupů	8 (I <sub>max</sub> = 6 A)
Stupeň krytí	IP20
Pracovní teplota	0°C až +40°C



**ELEKTROBOCK CZ s.r.o.**  
Blanenská 1763  
Kuřim 664 34  
Tel./fax: +420 541 230 216  
Technická podpora (do 14h)  
Mobil: +420 724 001 633  
+420 725 027 685/6

[www.elbock.cz](http://www.elbock.cz)

Záruční doba je 2 roky. V případě záručního a pozáručního servisu, zašlete výrobek na adresu výrobce.

