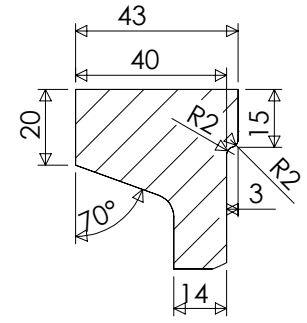
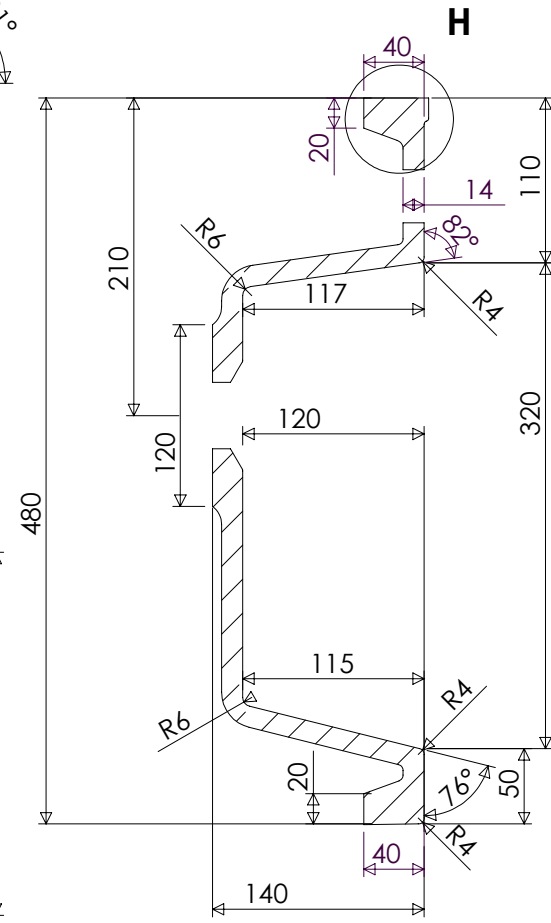


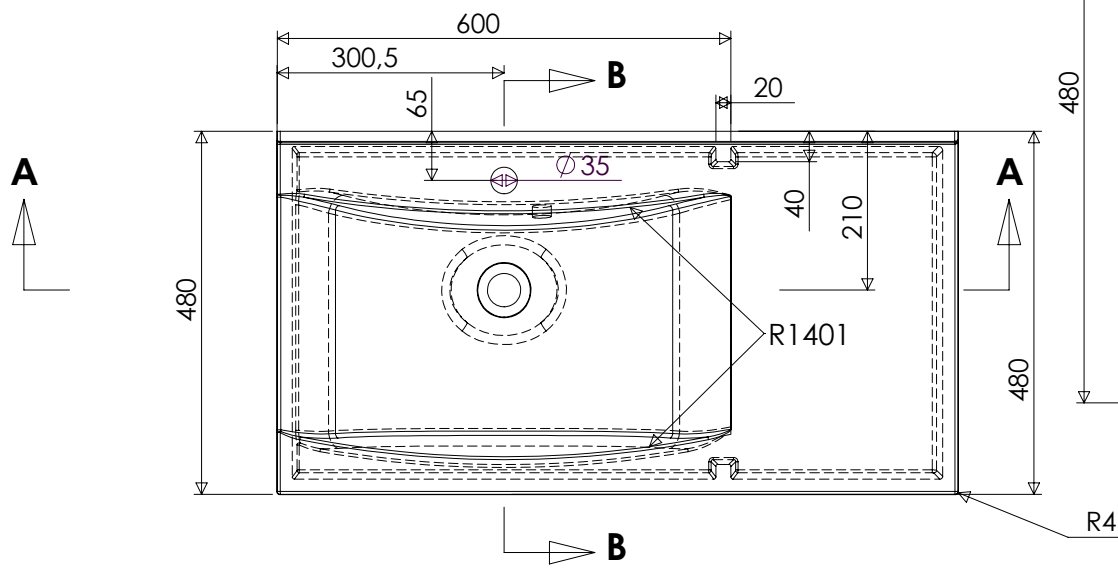
**SECTION A-A**



**DETAIL H**



**SECTION B-B**



Ritad	DR	Konstr	DR	Skala	1:10	Datum	090105	Projekt	MARMITE	Finamm
Gen.Tol.+3/-0					<b>LUCIA 901L</b>					Ersötter
					<b>6010500931xx</b>					Revision
										Revdatt
										Ritning
										<b>1:4</b>