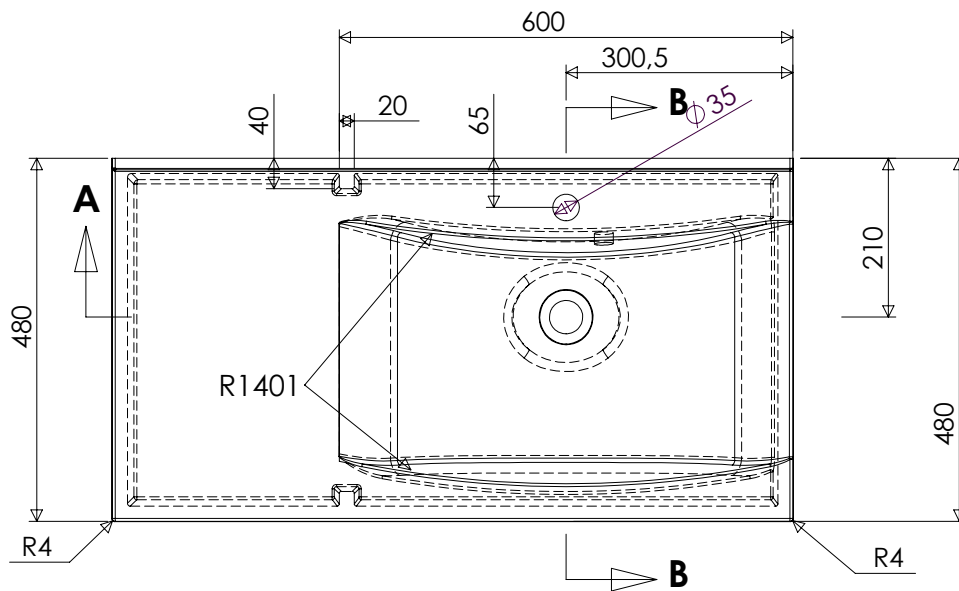
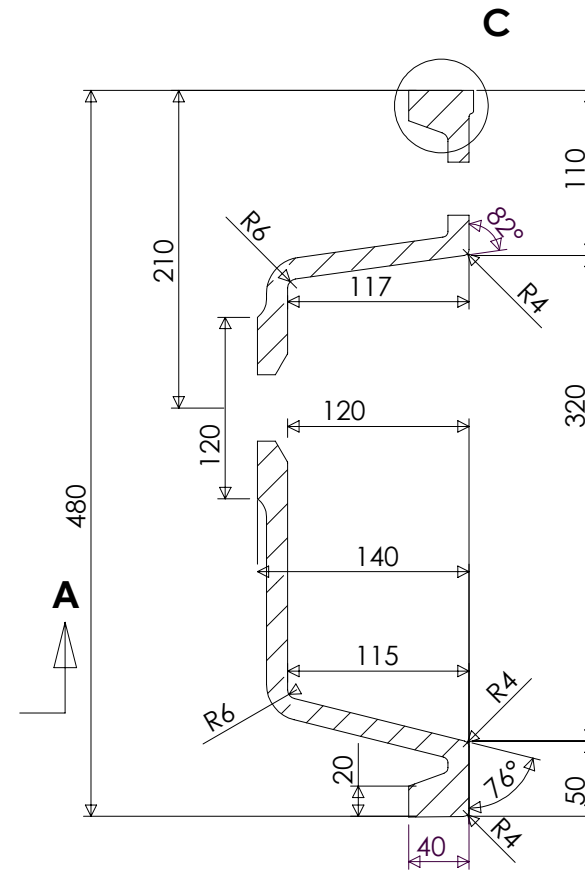


**SECTION A-A**




**SECTION B-B**



**DETAIL C**



Ritad	DR	Konstr	DR	Skala	1:10	Datum	090105	Projekt	MARMITE	Finam	
Gen.Tol.+3/-0						LUCIA 901R				ErsÖtler	
						6010500921xx				Revision	
										Revdat	
										Ritning	