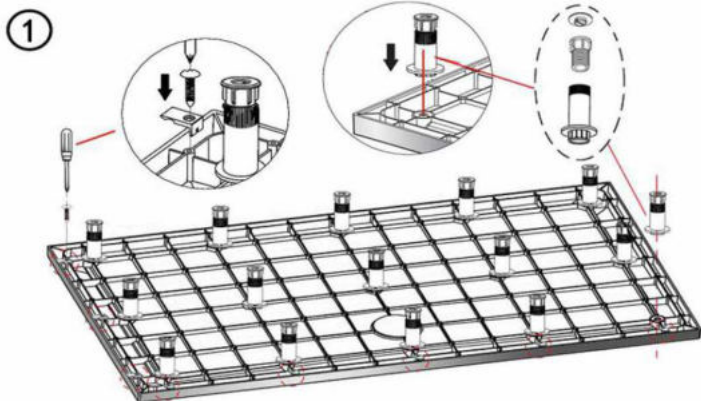
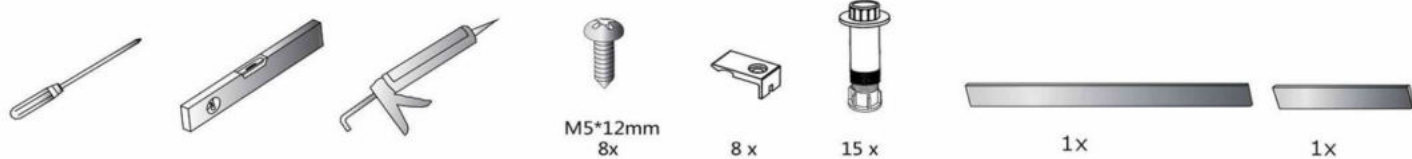
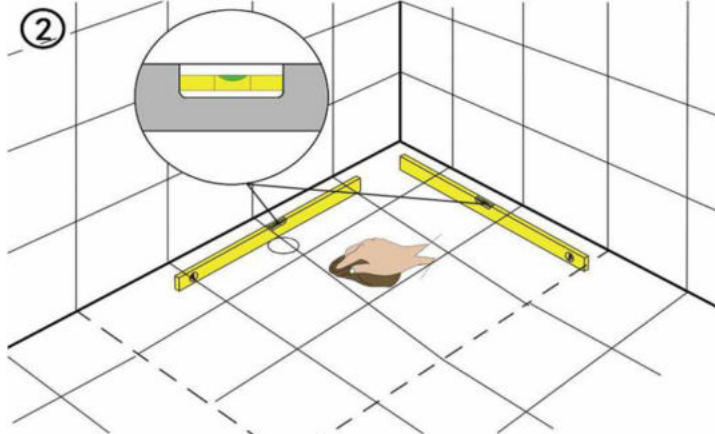


Návod na instalaci sprchových vaniček

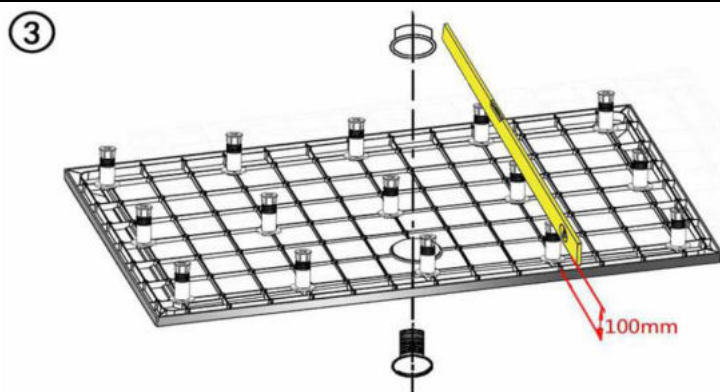
Doporučené nářadí



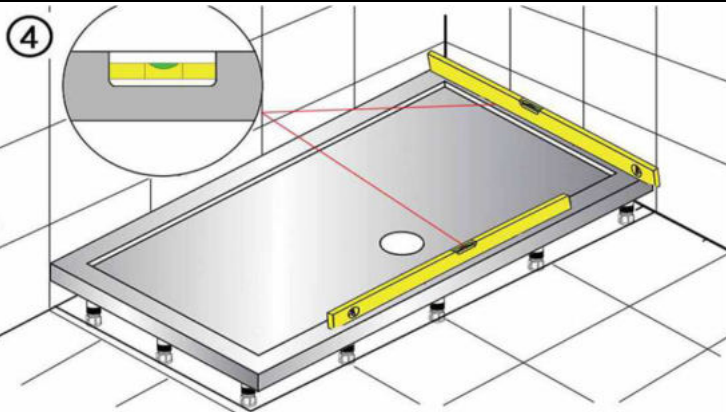
Nasaďte mozičky na označené pozice, přichyťte uchýtky



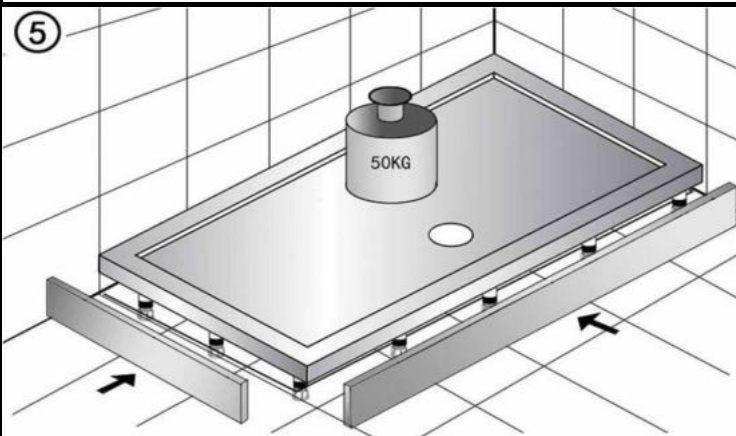
Ujistěte se, že místo pro sprchovou vaničku je pevné, rovné a čisté.



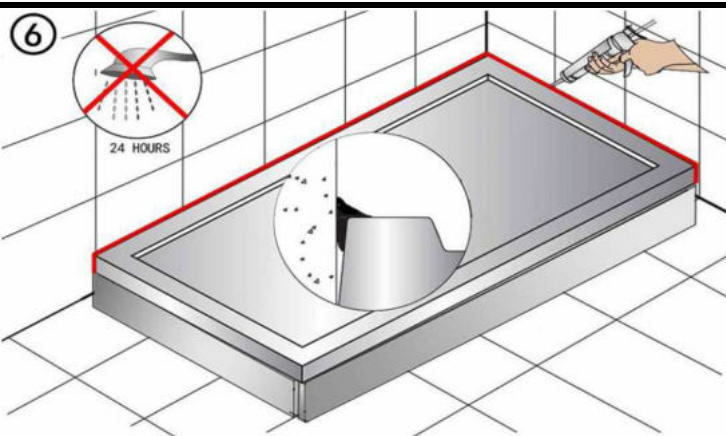
Odtraňte ochranou fólii a instalujte vaničkový sifon



Usaďte sprchovou vaničku do pozice



Vyrovnejte do roviny a nechte 24 hodin zaschnout.



Použijte silikonový tmel na utěsnění mezi zdí a vaničkou a nechte 24 hodin zaschnout.