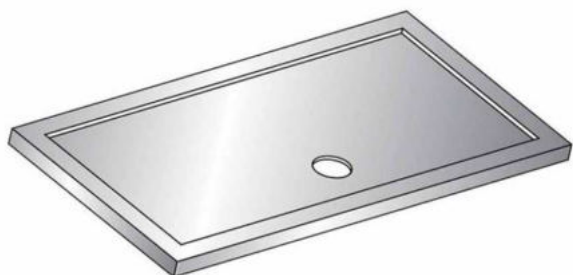


Návod na instalaci sprchových vaniček

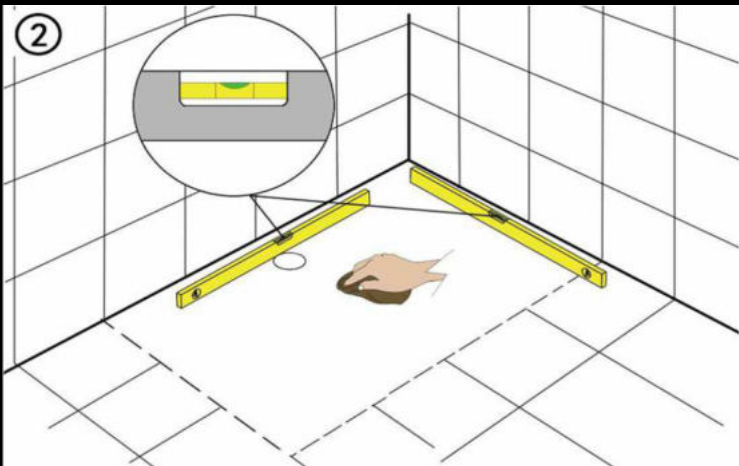
Doporučené nářadí



①

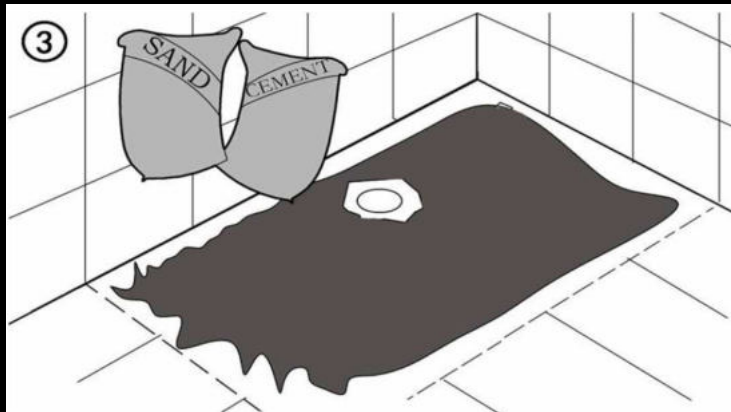


②



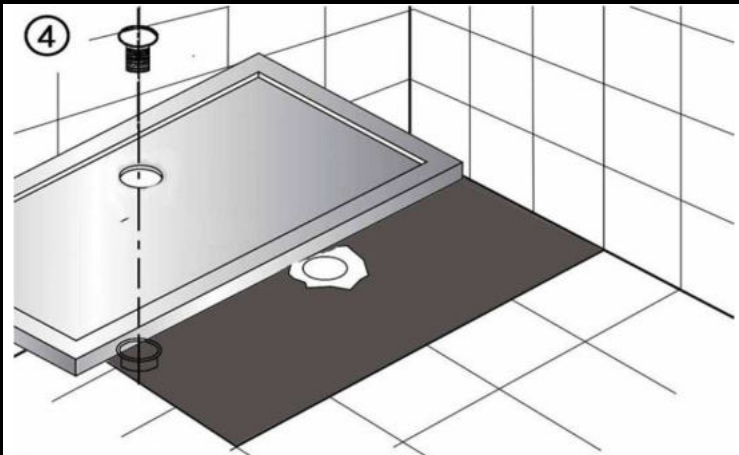
Ujistěte se, že místo pro sprchovou vaničku je pevné, rovné a čisté.

③



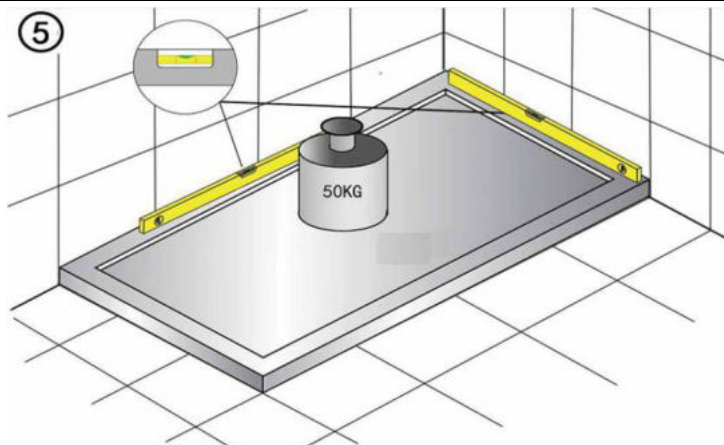
Usaďte sprchovou vaničku na 15 mm silnou cementovou směs. Pokud používáte lepidlo na vodní bázi, doporučuje se použít před instalací vhodný nátěr na spodní část vaničky, na zlepšení přilnutí

④



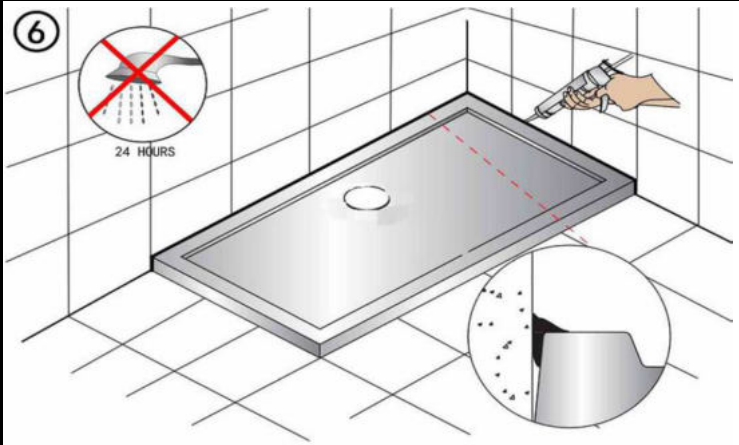
Instalujte vaničkový sifon.

⑤



Vyrovnejte do roviny a nechte 24 hodin zaschnout.

⑥



Použijte silikonový tmel na utěsnění mezi zdí a vaničkou a nechte 24 hodin zaschnout.