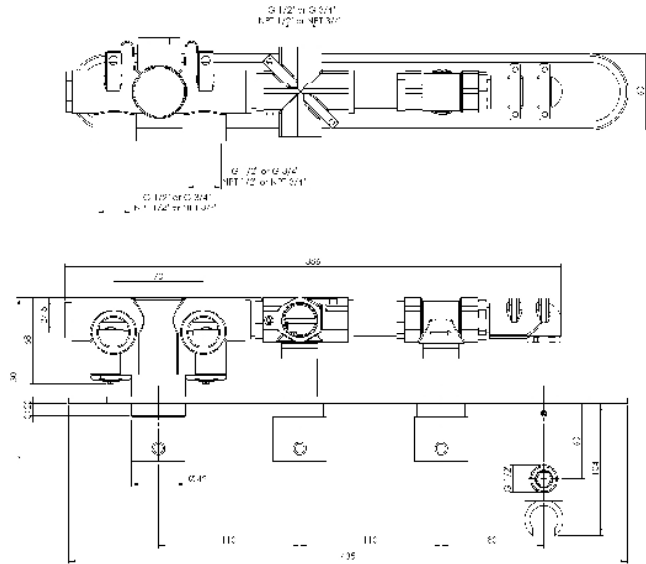


# Návod na montáž baterie MB623



## DŮLEŽITÉ – ÚDRŽBA A ČIŠTĚNÍ VÝROBKU

Po použití by baterie měla být vždy otřena měkkým, čistým a vlhkým hadříkem a poté vyleštěna suchou prachovkou. Nepoužívejte žádné abrazivní prášky, čisticí prostředky, saponáty nebo leštící prostředky. Čističe obsahující alkohol, kyseliny nebo agresivní chemikálie, také nejsou doporučovány.

## POZNÁMKA

- ◆ Některá bělidla či zubní pasty mohou poškodit plátování a barevné úpravy a v případě potřísnění baterie by měly být okamžitě smyty studenou vodou.
- ◆ Při dodržování uvedených pokynů je zajištěno dlouholeté spokojené užívání baterie.
- ◆ Máme vlastní politiku neustálého vývoje produktů a vyhraujeme si právo na úpravu technických specifikací bez předchozího upozornění.
- ◆ V případě, že je v zimním období baterie delší dobu nepoužívána, doporučujeme uzavřít přívod vody a baterii plně vypustit, abychom zabránili škodám způsobeným mrazem.

## ZÁRUKA

Na sprchový ventil se vztahuje 5-letá záruka na vady materiálu a zpracování, nevztahuje se však na chybnou instalaci, údržbu a používání v nesouladu s našimi doporučeními. Ušchovejte si doklad o koupi baterie.

## Dovozce do ČR a SR:

Sapho s.r.o., Pakoměřice 87, 250 67 Líbeznice

## Datum prodeje, razítko a podpis prodejny:

**POZOR: K reklamování výrobku potřebujete účetní doklad vystavený v okamžiku zakoupení výrobku. Záruka začíná běžet od data uvedeného na účetním dokladu.**

## VŠEOBECNÁ CHARAKTERISTIKA

V případě použití průtokového ohřívače musí horká voda dosahovat alespoň minimálního průtoku potřebného pro ohřev a udržení hoření.

## PROVOZNÍ ÚDAJE

Teplota dodávané teplé vody:

Maximální teplota: 85°C

Minimální teplota: 5°C Vyšší než maximální požadovaná teplota smíšené vody

Doporučená teplota 65°C.

Minimální rozdíl mezi teplotou horké a smíšené vody je 10° C

Provozní tlak

Maximální tlak 5 Bar

Minimální tlak 0.1 Bar

Pro zajištění maximálního výkonu je nutné, aby byl provozní tlak studené i teplé vody vždy vyrovnaný.

V případě, že by tlak přesáhl hodnotu 5 bar doporučujeme nainstalovat redukci tlaku.

## TECHNICKÉ ÚDAJE

Tato baterie je dodávána společně s krytkou, na které naleznete informace o instalační hloubce.

Teplota smíšené vody je automaticky přednastavena na 38°C.

Směšovací ventily mohou být dodávány buď se závity ½ BSP a NPT, případně s ¾ BSP a NPT (na objednávku).

## INSTALAČNÍ DOPORUČENÍ:

- Pro sprchový systém je potřebné mít nezávislý přívod studené i teplé vody (viz instalační schéma).
- Velký průtok vody v potrubí způsobuje tlakové ztráty třením o stěny trubek.
- Doporučené přívodní potrubí by mělo mít průměr 22 mm, může být zredukováno na průměr 15 mm 0,5 m před ventilem
- V případě instalace více než jednoho sprchového ventilu musí být přítok přívodního potrubí minimální průměr 28mm, může být zredukováno na průměr 15 mm 0,5 m před ventilem. Ujistěte se, že je zajištěn požadovaný přívod studené i teplé vody.
- Při instalacích vyžadujících použití čerpadla, jej nainstalujte před přívody sprchové baterie.

## MONTÁŽ KRYCÍ DESKY

- Sejměte z baterie ochranný kryt
- Umístěte k desce těsnění
- Jakmile je vše v požadované poloze, přiložte ke krycí desce chromovaný adaptér spolu s ovládním ZAPNOUT / VYPNOUT a utáhněte šroubkem 2,5mm imbusovým klíčem.
- Namontujte ovládací kohoutek ZAPNOUT / VYPNOUT.
- Namontujte ovládací páku teploty a bezpečnostní šroubek pomocí 2,5mm imbusového klíče.

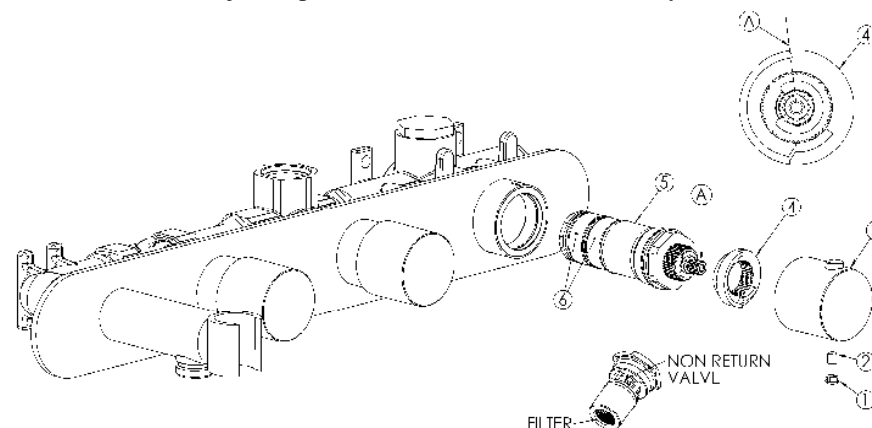
- Před použitím se ujistěte, že je teplota vody nastavena na 38°C

## VÝMĚNA A ÚDRŽBA KARTUŠE

Během let používání se působením nečistot a vodního kamene může zhoršit průtok vody filtry kartuše.

Při čištění kartuše postupujte dle návodu níže:

- Uzavřete přívod vody do obou vstupů baterie
- Sejměte krytku (1), vyšroubujte bezpečnostní šroub 2,5mm imbusovým klíčem, sejměte ovládací páku teploty vody (3) a plastový dorazový kroužek (4).
- Vyšroubujte kartuši (5), pomocí 30mm klíče, omyjte filtry (6) pod tekoucí vodou nebo nechte odmočit v octu nebo prostředku pro odstraňování vodního kamene.
- Před opětovnou montáží kartuše očistěte její povrch vlhkým hadříkem a namastěte o-kroužky na kartuši.
- Znovu namontujte kartuši (5) do těla baterie.
- Opět přiložte plastový dorazový kroužek (4) podle obrázku, zarovnejte značku (A), otáčejte čepem (A) dokud nedosáhnete teploty 38°C.
- Namontujte ovládací páku teploty vody (3) zpět, ověřte zda je teplota vody skutečně nastavena na 38°C..
- Znovu našroubujte bezpečnostní šroubek (2) a nasadte krytku šroubku (1).



## DŮLEŽITÉ

V případě snížení průtoku vody zavřete oba hlavní vstupy a zkontrolujte, zda není filtr ve spodní části zpětného ventilu znečištěný, pokud ano, vyčistěte jej.