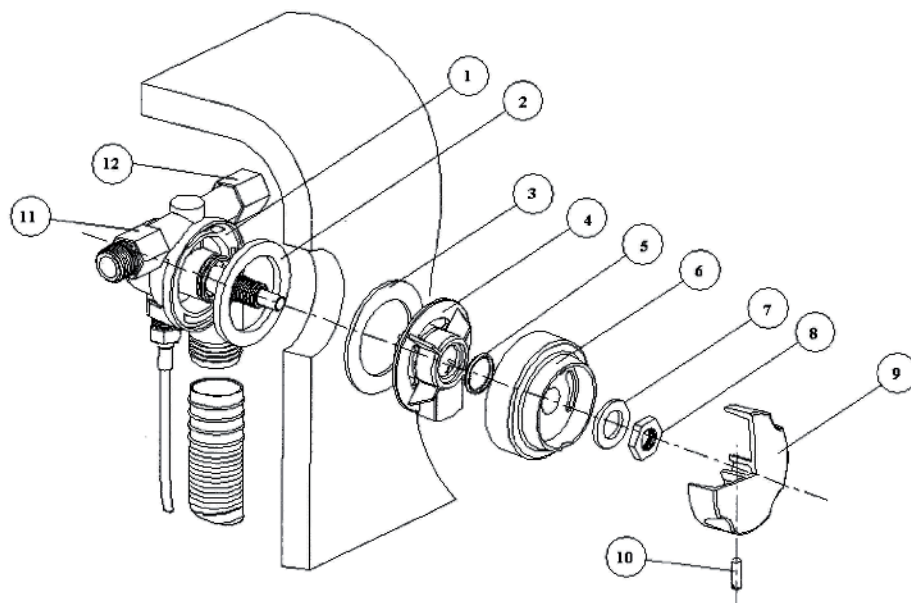


## VANOVÁ SOUPRAVA S NAPOUŠTĚNÍM



1 tělo výpustě

2 těsnění

3 pěnové těsnění

4 napouštěcí hubice

5 O - kroužky

6 krytka hubice

7 kovová podložka

8 matice se závitem

9 rukojeť

10 utahovací šrouby

11 mosazná zátka

12 mosazné šroubení