

Vysavač

Návod k obsluze

CZ



SENCOR®

SVC 610RD / SVC 611BL

Před uvedením tohoto výrobku do provozu se, prosím, seznámte s návodem k jeho obsluze, a to i v případě, že jste již obeznámeni s používáním výrobků podobného typu. Výrobek používejte pouze tak, jak je popsáno v tomto návodu k obsluze. Návod uschovejte pro případ další potřeby.

Minimálně po dobu trvání zákonného práva z vadného plnění, případně záruky za jakost doporučujeme uschovat originální přepravní karton, balicí materiál, pokladní doklad a potvrzení o rozsahu odpovědnosti prodávajícího nebo záruční list. V případě přepravy zabalte přístroj zpět do originální krabice od výrobce, zajistíte si tak maximální ochranu výrobku při případném transportu (např. stěhování nebo odeslání do servisního střediska).

CZ-1

OBSAH

DŮLEŽITÁ BEZPEČNOSTNÍ UPOZORNĚNÍ	3
POPIS VYSAVAČE.....	6
SESTAVENÍ VYSAVAČE.....	7
POUŽITÍ VYSAVAČE	8
ULOŽENÍ VYSAVAČE A PŘÍSLUŠENSTVÍ	9
ČIŠTĚNÍ A ÚDRŽBA	9
ODSTRAŇOVÁNÍ PROBLÉMŮ.....	11
TECHNICKÉ ÚDAJE	12
INFORMAČNÍ LIST PRODUKTU.....	13
POKYNY A INFORMACE O NAKLÁDÁNÍ S POUŽITÝM OBALEM	14
LIKVIDACE POUŽITÝCH ELEKTRICKÝCH A ELEKTRONICKÝCH ZAŘÍZENÍ	14

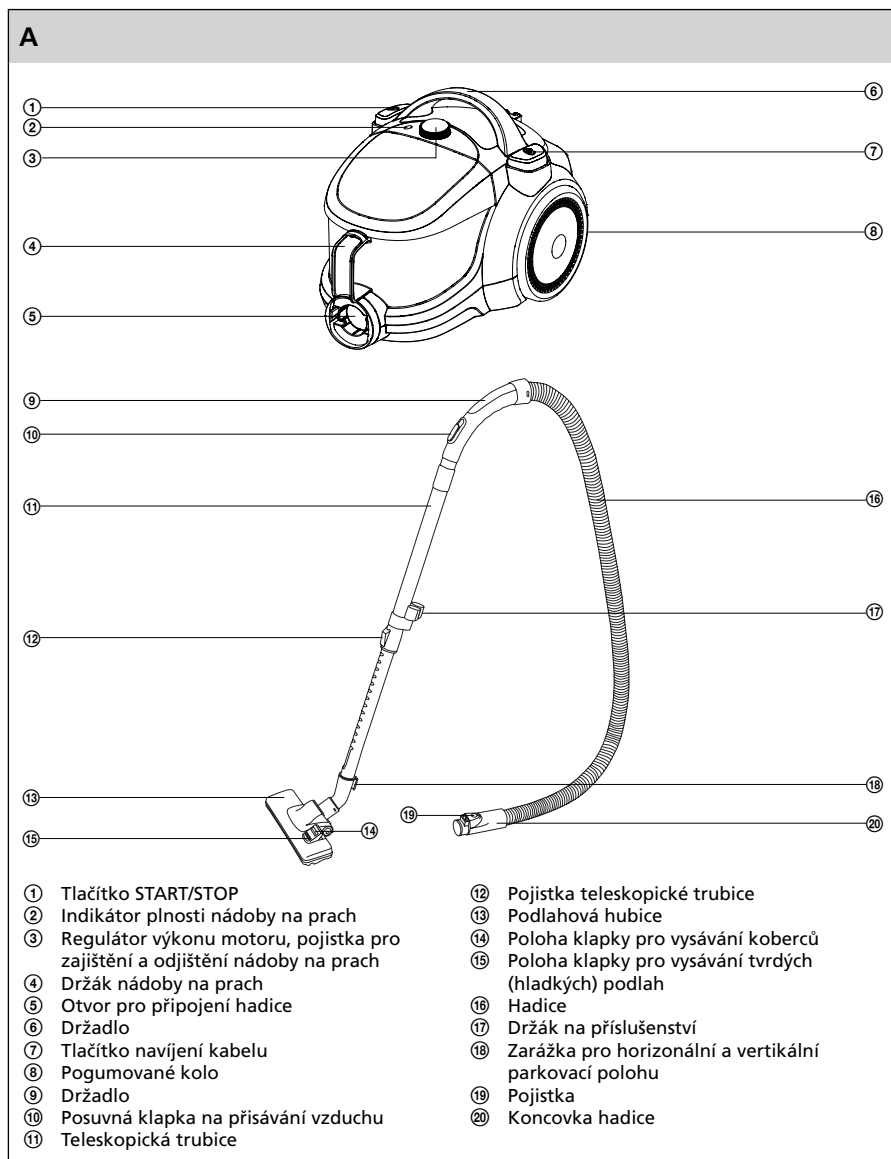
DŮLEŽITÁ BEZPEČNOSTNÍ UPOZORNĚNÍ

1. Výrobek pečlivě vybalte a dejte pozor, abyste nevyhodili žádnou část obalového materiálu dříve, než najdete všechny součásti výrobku.
2. Tento přístroj mohou používat děti ve věku 8 let a starší a osoby se sníženými fyzickými, smyslovými nebo mentálními schopnostmi nebo s nedostatkem zkušeností a znalostí, pokud jsou pod dozorem nebo byly poučeny o používání tohoto přístroje bezpečným způsobem a rozumí případným nebezpečím. Děti si s přístrojem nesmějí hrát. Čištění a údržbu prováděnou uživatelem nesmějí vykonávat děti bez dozoru. Přístroj a jeho příslušenství udržujte mimo dosah dětí mladších 8 let.
3. Před připojením přístroje k síťové zásuvce se ujistěte, že napětí uvedené na jeho typovém štítku odpovídá napětí ve vaší zásuvce.
4. Nikdy nepoužívejte příslušenství, které není dodáváno s tímto přístrojem nebo není určeno pro tento přístroj.
5. Nepokládejte síťový kabel v blízkosti horkých ploch, nebo přes ostré předměty. Na síťový kabel nepokládejte těžké předměty, kabel umístěte tak, aby se po něm nešlapalo a aby se o něj nezakopávalo. Dbejte na to, aby se síťový kabel nedotýkal horkého povrchu.
6. Pokud je síťový kabel spotřebiče poškozen, jeho výměnu svěřte odbornému servisu nebo podobně kvalifikované osobě, aby se zabránilo vzniku nebezpečné situace. Přístroj s poškozeným síťovým kabelem nebo vidlicí síťového kabelu je zakázáno používat.
7. Nevytahujte zástrčku přívodu z el. zásuvky tahem za napájecí přívod.
8. V žádném případě neopravujte přístroj sami, na přístroji neprovádějte žádné úpravy – nebezpečí úrazu elektrickým proudem! Veškeré opravy a seřízení tohoto přístroje svěřte odborné firmě/servisu. Zásahem do přístroje během platnosti záruky se vystavujete riziku ztráty záručních plnění.

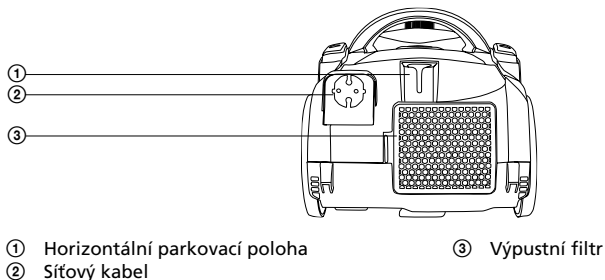
9. Nikdy nepoužívejte přístroj, pokud máte mokré ruce nebo nohy.
10. Přístroj používejte a uchovávejte mimo dosah hořlavých a těkavých látek.
11. Přístroj je určen pro použití v domácnostech, kancelářích a podobných prostorách. Nepoužívejte jej v průmyslovém prostředí nebo venku!
12. Nepoužívejte přístroj k jiným účelům, než pro které je určen.
13. Přístroj nepostříkujte vodou ani jinou tekutinou. Do přístroje nelijte vodu ani jiné tekutiny. Přístroj neponořujte do vody nebo jiné tekutiny.
14. Dbejte na to, aby přístroj nepřišel do styku s vodou. Přístroj nikdy nepoužívejte v blízkosti vany, umyvadla nebo jiných nádob s napuštěnou vodou.
15. Vždy po ukončení používání přístroj vypněte a odpojte od zásuvky el. napětí. Před čištěním postupujte stejným způsobem.
16. Přístroj nikdy nenechávejte v chodu bez dozoru.
17. Abyste se vyhnuli deformaci plastových komponentů nebo jejich vzplanutí, nevystavujte přístroj přímému slunečnímu záření, neumísťujte ho v blízkosti topných těles, otevřeného ohně a jiných přístrojů nebo zařízení, která jsou zdroji tepla.
18. Pokud je přístroj v provozu, neblokujte jeho otvory pro vstup nebo výstup vzduchu, jinak může dojít k narušení cirkulace vzduchu a tím k poškození motoru přehřátím.
19. Vysávání předmětů níže uvedených může způsobit poškození přístroje nebo zranění osoby:
 - mokrá podlaha, voda nebo jiné tekutiny;
 - jakékoli ostré předměty (např. sklo, střepy, jehly, špendlíky atp.);
 - hořící cigarety a doutnavé látky, zápalky, jakékoli hořlavé nebo těkavé tekutiny (např. benzín, ředidla atp.);
 - mouka, cement, omítka (resp. vysávání otvorů ve stěnách při vrtání).
20. Abyste se vyhnuli poškození nábytku nebo zranění osoby, přidržujte kabel v ruce, když se navíjí.

21. Nevysávejte větší kusy papíru nebo plastové sáčky. Mohou snadno ucpat trubici nebo hadici. Pokud se přístroj jakýmkoli způsobem ucpe, okamžitě jej vypněte a odpojte od síťové zásuvky. Poté vyčistěte ucpanou trubici nebo hadici.
22. Abyste se vyhnuli poškození hadice, nešlapejte na ni ani ji nepřehýbejte násilím. Vysavač nepoužívejte se zlomenou nebo jinak poškozenou hadicí.
23. Nepřejíždějte síťový kabel vysavačem.
24. Nikdy nepoužívejte vysavač bez vloženého prachového sáčku, vstupního mikrofiltru nebo výstupního H.E.P.A. filtru nebo mikrofiltru.
25. Sací hubici, konec trubky nebo příslušenství nepřikládejte k očím ani uším.
26. Při vysávání některých druhů podlah nebo podlahových krytin může dojít ke vzniku elektrostatického náboje, který není pro uživatele nebezpečný.
27. Výrobce neodpovídá za škody způsobené nesprávným použitím spotřebiče a jeho příslušenství (poranění, popálení, opaření, požár, znehodnocení potravin atp.).

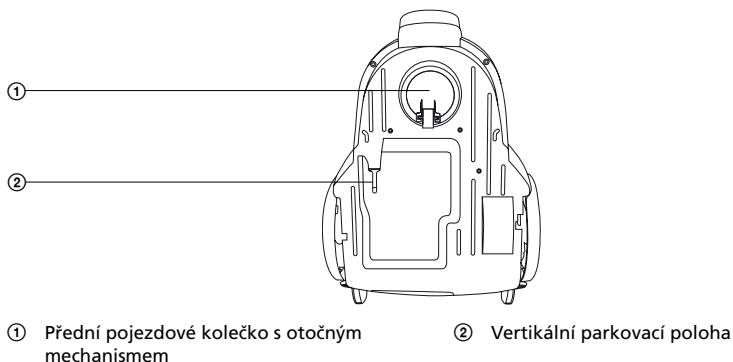
POPIS VYSAVAČE



B



C



SESTAVENÍ VYSAVAČE

Vložení hadice A¹⁶ do otvoru pro nasávání vzduchu:

Stiskněte pojistku na koncovce hadice a koncovku zasuňte do otvoru na vysavači, dokud neuslyšíte cvaknutí. Hadice je nyní zajištěna ve správné poloze.

Nasadte držadlo A⁹ na teleskopickou trubici A¹¹

Držadlo nasadte na širší část teleskopické trubice.

Nasadte podlahovou hubici A¹³ na teleskopickou trubici A¹¹

Podlahovou hubici nasadte na užší část teleskopické trubice.

Upravte délku teleskopické trubice A¹¹

Dle potřeby si upravte délku teleskopické trubice – posuňte a držte pojistku na trubici ve směru šipek a současně nastavte požadovanou délku trubice. Poté pojistku povolte a trubici ještě o kousek posuňte, až uslyšíte cvaknutí. Délka teleskopická trubice je nyní zaaretována.

POUŽITÍ VYSAVAČE

Připojení vysavače k elektrické síti

Tahem za zástrčku síťového kabelu odviňte požadovanou délku kabelu. Zástrčku síťového kabelu připojte k síťové zásuvce.



Upozornění:

Žlutá značka na napájecím kabelu upozorňuje na blížící se konec přívodního kabelu. Kabel nikdy nevytahujte za červenou značku.

Nastavení podlahové hubice A¹⁹ dle typu povrchu

Dle typu vysávaného povrchu nastavte klápkou podlahovou hubici následovně:

- Při vysávání koberců štětiny klápkou zasuňte.
- Při vysávání tvrdých (hladkých) podlah štětiny klápkou vysuňte.

Zapnutí a vypnutí vysavače

Pro zapnutí vysavače stiskněte tlačítko START/STOP A¹. Pro vypnutí vysavače stiskněte tlačítko ještě jednou.

Regulace sání A³

Sání můžete regulovat otočným jezdcem na těle přístroje a v menším rozsahu také posuvnou klápkou na držadle hadice A¹⁰.



Tipy

- Maximální sání použijte v případě vysávání koberců a tvrdých podlah. Redukované sání použijte v případě vysávání čalounění, záclon atp.
- Pokud se při vysávání držadlo A⁹ hadice A¹⁶ ucpe, odpojte jej od teleskopické trubky A¹¹ a stejně tak odpojte hadici A¹⁶ od vysavače. Držadlo A⁹ poté zasuňte do sacího otvoru na vysavači a nečistoty bránící průtoku vzduchu vsajte.

Krátkodobé přerušení vysávání

Pokud chcete vysávání krátkodobě přerušit, vložte teleskopickou trubici A¹¹ pomocí výstupku na podlahové hubici A¹⁹ do parkovací polohy v zadní části vysavače.



Upozornění:

Nepřemísťujte vysavač v okamžiku, kdy využíváte parkovací polohu! Může dojít k vylovení zářky na podlahové hubici.

Použití příslušenství





Tip

Těžko přístupná místa s povrchem náchylným k poškrábání vysávejte šterbinovou hubicí s kartáčem!

Ukončení vysávání

Po ukončení vysávání nejprve vypněte vysavač stiskem tlačítka START / STOP A① a poté odpojte vidlici přívodního kabelu z elektrické zásuvky.

Pro navinutí přívodního kabelu zpět do vysavače stiskněte a držte jednou rukou tlačítko navíjení A⑦ a druhou rukou vedte kabel, resp. přidržujte jeho koncovku, abyste zabránili poškození vstupní části.



Tip

Pokud nedojde k úplnému navinutí přívodního kabelu zpět do vysavače, uvolněte tlačítko navíjení A⑦, povytáhněte kabel zpět o cca 50 cm ven z vysavače a opět stiskněte tlačítko navíjení A⑦.

Přenášení vysavače

Vysavač je možné uchopit a přenášet za držadlo A⑨.



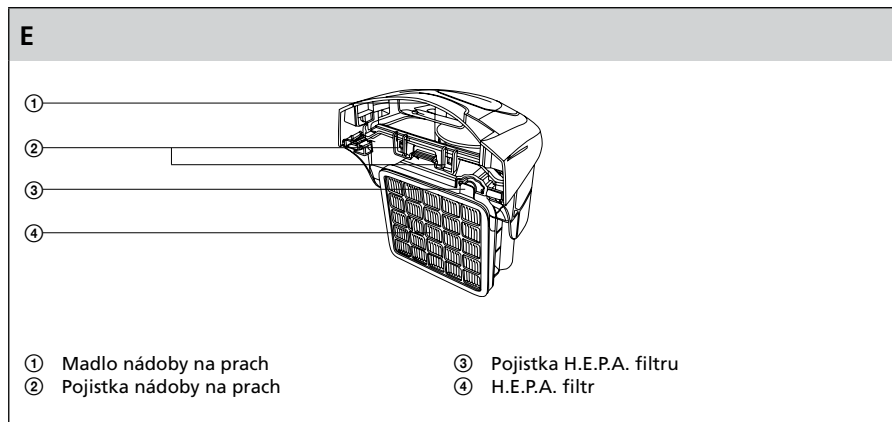
Upozornění:

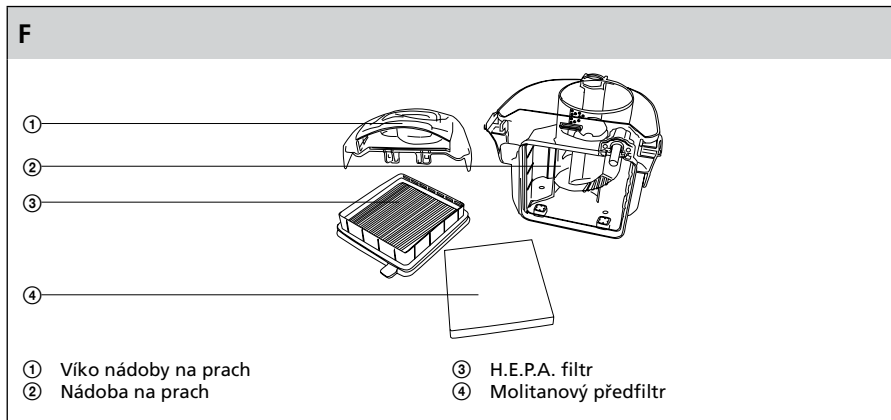
Nikdy se vysavač nesazte přenášet uchopením za madlo nádoby na prach A⑤!

ULOŽENÍ VYSAVAČE A PŘÍSLUŠENSTVÍ

Vysavač můžete uložit buď opětovným rozložením na jednotlivé části, anebo jej ponechat složený a teleskopickou trubicí A⑩ zaaretovat v jedné z parkovacích poloh (v zadní nebo spodní části vysavače).

ČIŠTĚNÍ A ÚDRŽBA





Vyprázdnění nádoby na prach F②

- Odpojte od vysavače hadici A⑩
- Stisknete tlačítko pro uvolnění nádoby na prach A③ (tlačítko ovládající výkon) > pak tahem nahoru vyjměte za držadlo A④ nádobu na prach F②.
- Nádobu na prach F② umístěte nad odpadkový koš.
- Stiskněte pojistku pod sacím otvorem na nádobě – dojde k otevření jejího odklopného dna.
- Uvolněte pojistku víka nad filtrem – dojde k otevření odjímatelného víka. Prach a nečistoty vysypete do běžného domácího odpadu.
- Nádobu na prach F② vložte zpět do vysavače.



Upozornění:

Před opětovným vložením nádoby na prach F② zajistěte aby byla nádoba zcela suchá.



Tip

Nádobu na prach F② doporučujeme omýt pod vlažnou tekoucí vodou.

Výměna a čištění filtrů

Výměna výstupního filtru

Zmáčknutím pojistky na mřížce filtru ji odklopním vyjměte z vysavače. Vyjměte filtr a zpět vložte filtr nový. Poté vložte do vysavače mřížku i s filtrem zpět.



Upozornění:

Filtr vkládejte do vysavače plastovou mřížkou směrem ven!

Čištění filtrů

Všechny filtry ve vysavači jsou omyvatelné. V případě znečištění je omyjte pod vlažnou tekoucí vodou. V případě, že filtry jsou již zaneseny tak silně, že nepomáhá ani jejich omytí, vyměňte je za nové. Před opětovným vložením filtrů do vysavače zajistěte, aby byly zcela suché.



Upozornění:

Vysavač je vybaven tepelnou pojistkou, která jej v případě přetížení (např. neprůchodnosti filtrů) automaticky vypne. Vysavač je poté možno znovu uvést do chodu až po vychladnutí. Z tohoto důvodu provádějte pravidelné čištění, resp. výměnu filtrů – prodloužíte tak životnost vašeho vysavače!

Čištění vysavače

Pro čištění vysavače používejte výhradně měkký suchý (nebo navlhčený) hadřík. Nepoužívejte pro čištění žádné agresivní čisticí prostředky ani rozpouštědla!

ODSTRAŇOVÁNÍ PROBLÉMŮ

Předtím, než se obrátíte na servisní středisko, projděte si prosím následující tabulku:

Problém	Možná příčina	Možné řešení
Motor se nezapne	Napájecí kabel není pevně zasunutý do síťové zásuvky Síťová zásuvka je poškozená Vysavač není zapnutý	Zapojte zástrčku pevně do síťové zásuvky Zkontrolujte síťovou zásuvku Zapněte přístroj
Sací výkon je slabý	Přístroj je ucpaný Prachový filtr potřebuje vyčistit Nádoba na prach A④ není ve správné poloze Je ucpaný filtr	Odstraňte ucpaný materiál Vyčistěte prachový filtr Uzavřete nádobu na prach A④ Vyčistěte filtr
Kabel se nenavine celý	Kabel se mohl při navíjení dostat mimo navíjecí kolo.	Při navíjení držte kabel mírně natažený
Kabel nelze vytáhnout	Kabel se nesprávně navinul	Stiskněte tlačítko samonavíjecího kabelu A⑦ a zkuste to znovu
Regulace rychlosti nefunguje	Přístroj je porouchaný	Zajistěte opravu přístroje (pouze odborníkem)
Napájecí kabel se navíjí zpět v okamžiku, kdy to nepotřebujete	Poškozený navíjecí mechanismus	Zajistěte opravu přístroje (pouze odborníkem)
Nádobu na prach A④ nelze uzavřít	Prachový filtr není ve správné poloze	Upevněte prachový filtr a zkuste to znovu

TECHNICKÉ ÚDAJE

Jmenovité napětí.....	220–240 V
Jmenovitý kmitočet.....	50 Hz
Jmenovitý příkon.....	700 W
Třída ochrany (vzhledem k ochraně před úrazem elektrickým proudem)	II
Úroveň hluku.....	74 dB(A)
Délka síťového kabelu	5 m
Provozní dosah.....	8 m
Kapacita nádoby na prach.....	0,7 l
Rozměry (délka × šířka × výška)	370 × 270 × 240 mm
Hmotnost	5 kg

Deklarovaná hodnota emise hluku tohoto spotřebiče je 74 dB(A), což představuje hladinu A akustického výkonu vzhledem k referenčnímu akustickému výkonu 1 pW.

Změna textu a technických parametrů vyhrazena.

INFORMAČNÍ LIST PRODUKTU

Název/ochranná známka	SENCOR
Identifikační značka modelu	SVC 610RD, 611BL
Třída energetické účinnosti*	A
Roční spotřeba energie (v kWh)**	27
Třída účinnosti čištění na koberce	D
Třída účinnosti čištění na tvrdé podlahy	A
Třída emisí prachu z vysavače	D
Hladina akustického výkonu (dB(A))	74
Jmenovitý příkon (W)	700

* Třída A (třída s nevyšší účinností, nízká spotřeba el. energie) až třída G (třída s nejnižší účinností, vysoká spotřeba el. energie).

** Přibližná hodnota roční spotřeby energie (v kWh za rok) na základě 50 cyklů čištění. Skutečná roční spotřeba energie bude záviset na tom, jak je spotřebič používán.

Hodnoty byly stanoveny v souladu s (EU) č. 665/2013.

POKYNY A INFORMACE O NAKLÁDÁNÍ S POUŽITÝM OBALEM

Použitý obalový materiál odložte na místo určené obcí k ukládání odpadu.

LIKVIDACE POUŽITÝCH ELEKTRICKÝCH A ELEKTRONICKÝCH ZAŘÍZENÍ



Tento symbol na produktech anebo v průvodních dokumentech znamená, že použité elektrické a elektronické výrobky nesmí být přidány do běžného komunálního odpadu. Ke správné likvidaci, obnově a recyklaci předejte tyto výrobky na určená sběrná místa. Alternativně v některých zemích Evropské unie nebo jiných evropských zemích můžete vrátit své výrobky místnímu prodejci při koupi ekvivalentního nového produktu. Správnou likvidací tohoto produktu pomůžete zachovat cenné přírodní zdroje a napomáháte prevenci potenciálních negativních dopadů na životní prostředí a lidské zdraví, což by mohly být důsledky nesprávné likvidace odpadů. Další podrobnosti si vyžádejte od místního úřadu nebo nejbližšího sběrného místa. Při nesprávné likvidaci tohoto druhu odpadu mohou být v souladu s národními předpisy uděleny pokuty.

Pro podnikové subjekty v zemích Evropské unie

Chcete-li likvidovat elektrická a elektronická zařízení, vyžádejte si potřebné informace od svého prodejce nebo dodavatele.

Likvidace v ostatních zemích mimo Evropskou unii

Tento symbol je platný v Evropské unii. Chcete-li tento výrobek zlikvidovat, vyžádejte si potřebné informace o správném způsobu likvidace od místních úřadů nebo od svého prodejce.



Tento výrobek splňuje veškeré základní požadavky směrnice EU, které se na něj vztahují.