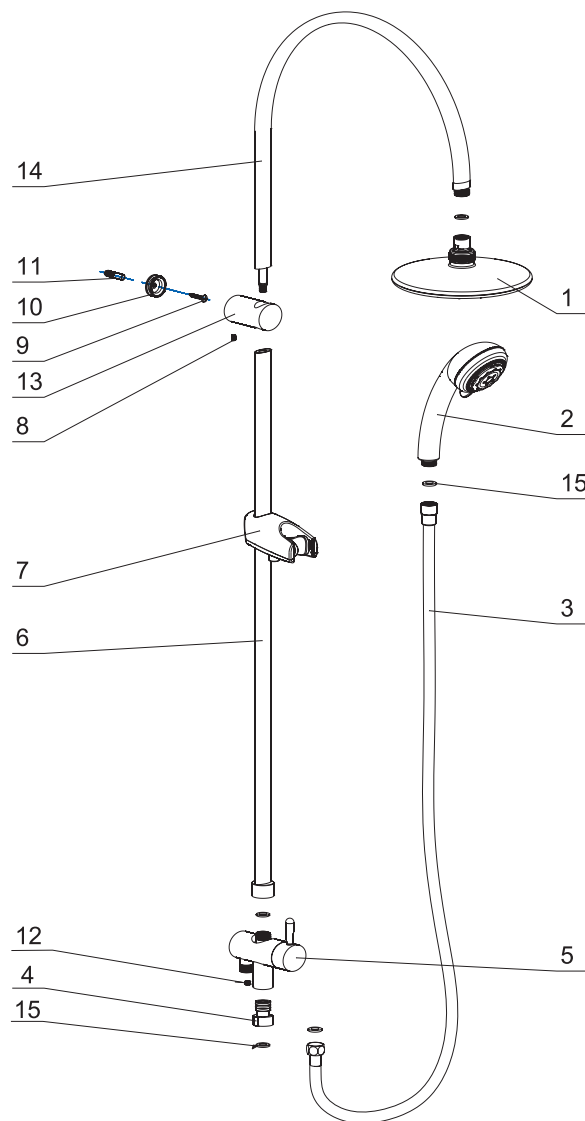
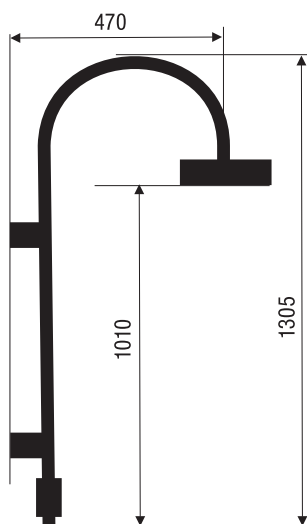


NÁVOD NA INŠTALÁCIU SPRCHOVÉHO SETU 061

- Zoznam dielov:
1. Pevná sprcha
 2. Ručná sprcha
 3. Hadica
 4. Pripojovací diel
 5. Prepínač sprchy
 6. Trubka
 7. Posuvný jazdec
 8. Fixačný červík
 9. Samo rezná skrutka
 10. Montážny úchyt
 11. Hmoždinka
 12. Fixačná skrutka pripojovacieho dielu
 13. Držiak
 14. Výtoková trubka
 15. Tesnenie



Spojenie trubiiek setu

Trubka 6 je nasadená do držiaku 13, výtoková trubka 14 je závitom spojená s trubkou 6, spoj dielov 13 a 14 je zaistený skrutkou. Spoj trubiiek a skrutka musia byť pred inštaláciou dotiahnuté, trubka 6 je pomocou matice a tesnenia pripojená na prepínač 5.

Montáž

Set je určený pre pripojenie na sprchovú batériu s horným 1/2" vývodom. Vzdialenosť trubky od steny musí byť u oboch úchytov setu rovnaká.

1. Zmerajte rozteč medzi pripojením k batérii a stredom držiaku setu 13 a vyvrtajte do steny príslušný otvor pre hmoždinku 11.
2. Priskrutkujte podľa obrázku montážny úchyt 10 pomocou samo reznej skrutky 9 do steny.
3. Odskrutkujte fixačnú skrutku 12 a vyberte z prepínača 5 pripojovací diel 4. Vložte tesnenie 15 do pripojovacieho dielu 4 a naskrutkujte ho na vývod z batérie.
4. Zostavu setu vložte do pripojovacieho dielu 4 a horný držiak 13 priložte na montážny úchyt 10 na stene. Oba spoje zaistite dotiahnutím červíkov 12 a 8.
5. Na trubku 14 naskrutkujte pevnú sprchu 1 s tesnením.
6. Do hadice 3 vložte tesnenie 15, kuželovou maticou pripojte na ručnú sprchu 2, druhou maticou na vývod prepínača 5. Sprchu s hadicou vložte do držiaka jazdca 7, výškové nastavenie jazdca prevediete po zatlačení poistky.
7. Po inštalácii sa ubezpečte, že set je riadne pripevnený a všetky spoje tesnia.

Ovládanie prepínača

Otáčaním rukoväte prepínača do krajných polôh nastavíte polohu ručnej alebo pevnej sprchy, pri nastavení medzi polôh pretekajú oba výstupy spoločne.

Údržba

K čisteniu setu používajte výlučne mydlovú vodu, po opláchnutí čistou vodou otrite do sucha mäkkou handričkou. Je zakázané používať prípravky obsahujúce kyseliny a brúsne látky.

Aby bola zaistená správna funkčnosť setu, musia byť z rozvodov vody pred inštaláciou odstránené nečistoty.

Na poruchy spôsobené nečistotami sa záruka nevzťahuje.

Prevádzkový tlak setu max. 0,6 MPa.

Výrobca si vyhradzuje právo zmeny konštrukcie.

SK

NOVASERVIS

MERHAUTOVA 208, 613 00 BRNO
TEL. +420 548 428 011, FAX +420548 428 012
www.novaservis.cz, novaservis@novaservis.cz