



BOSCH

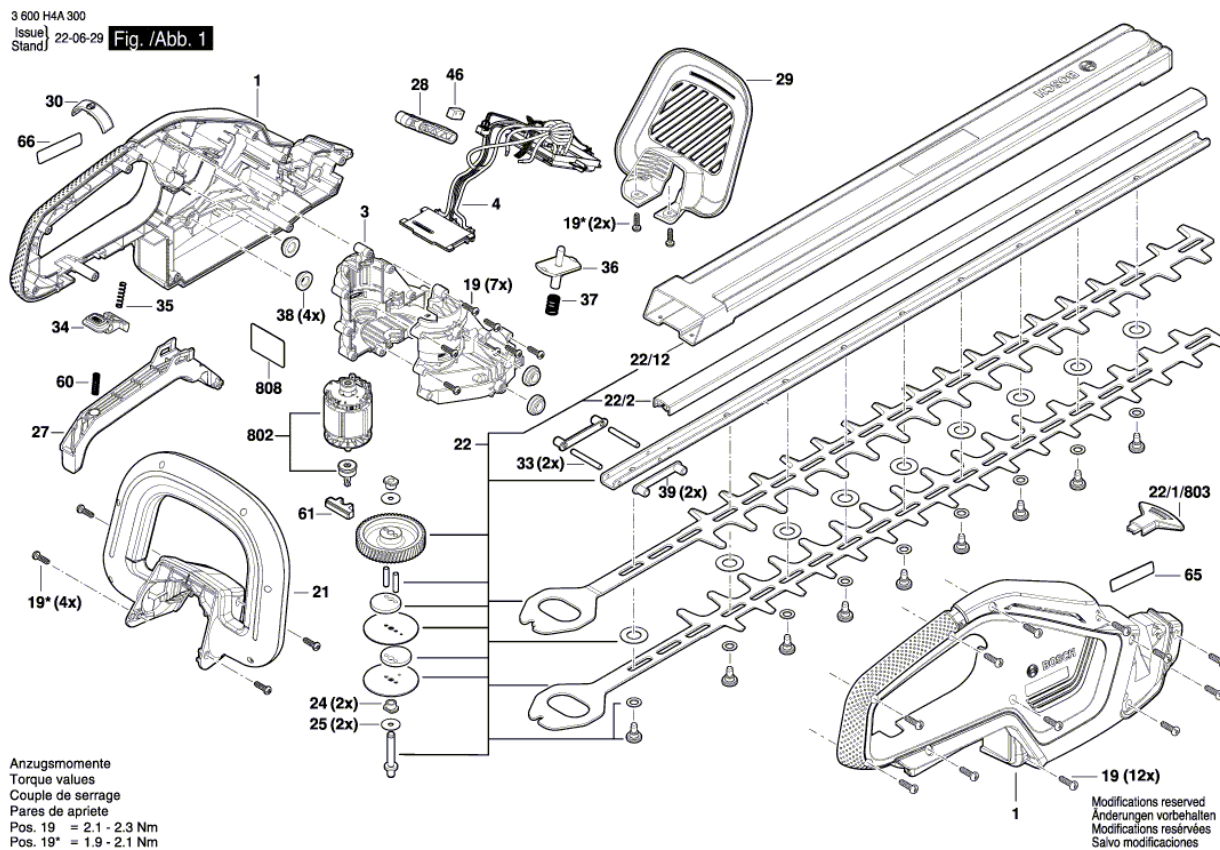
Nožnice na živý plot

AdvancedHedgeCut 36V-55 | 3 600 H4A 300

Obsah

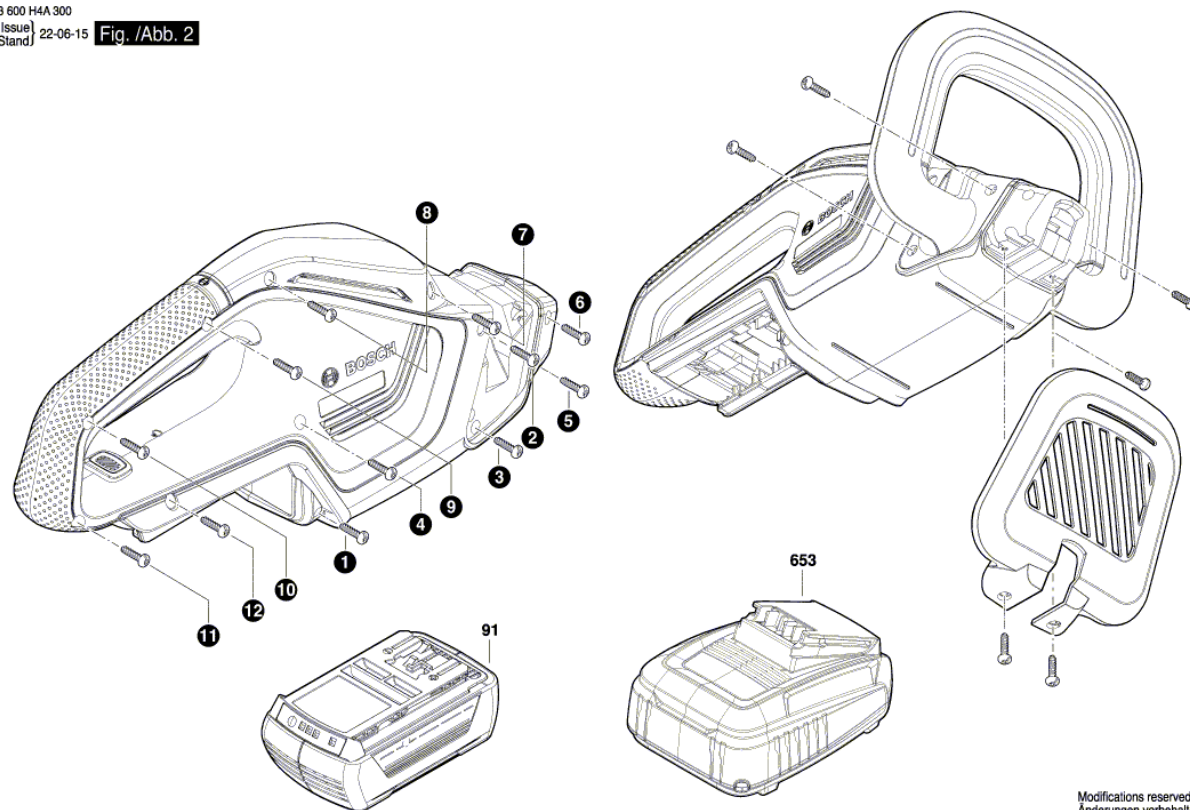
Nákres výrobku.....	2
---------------------	---

Nákres výrobku - E



Nákres výrobku - E

3 600 H4A 300
Issue | 22-06-15
Stand | Fig. /Abb. 2



Modifications reserved
Änderungen vorbehalten
Modifications réservées
Salvo modificaciones