

DEWALT®

XR®

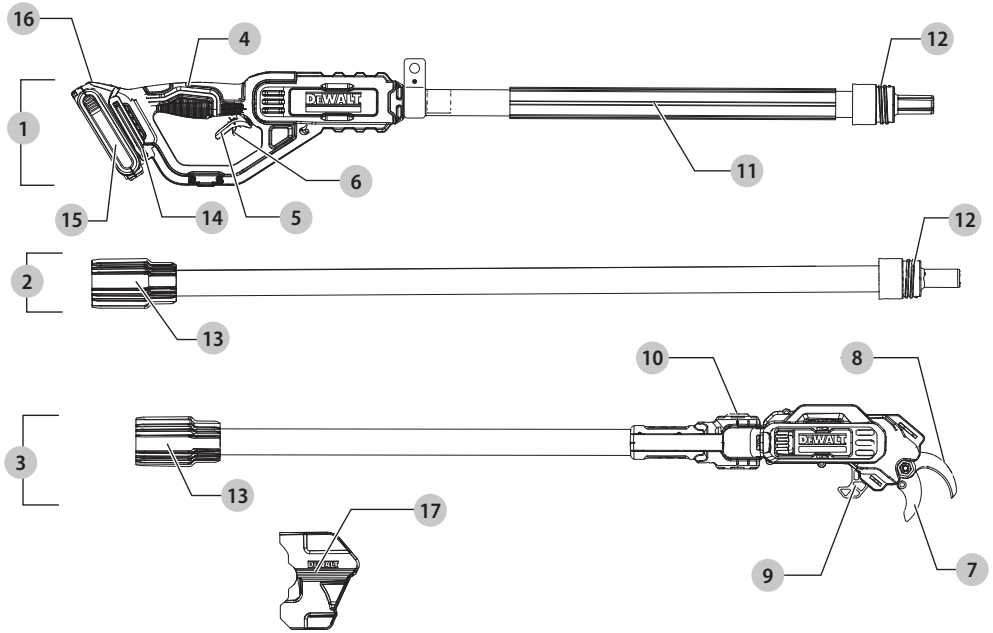


511120 - 39 SK

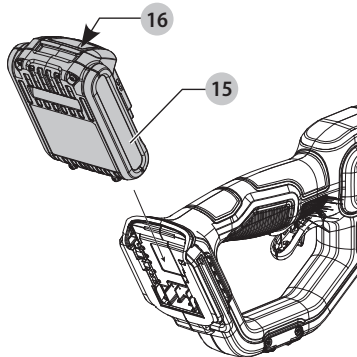
Preložené z pôvodného návodu

DCMPP569

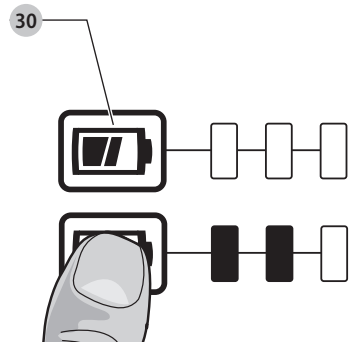
Obr. A



Obr. B

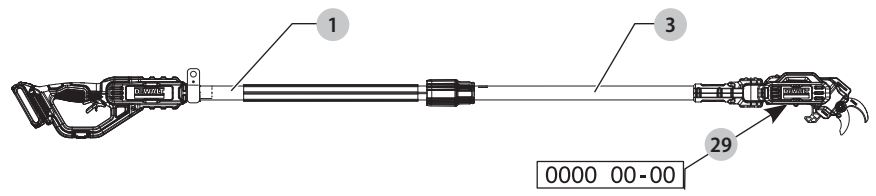


Obr. C

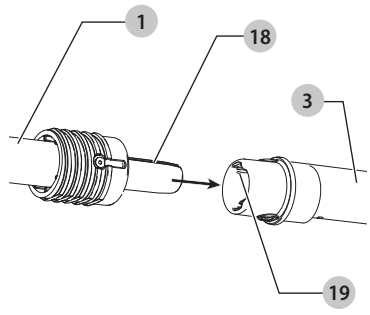




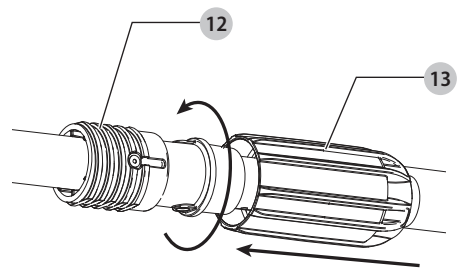
Obr. D



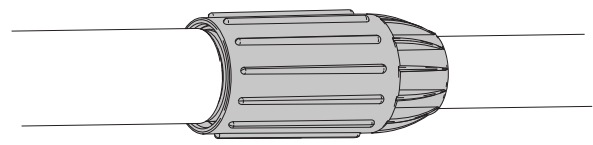
Obr. E



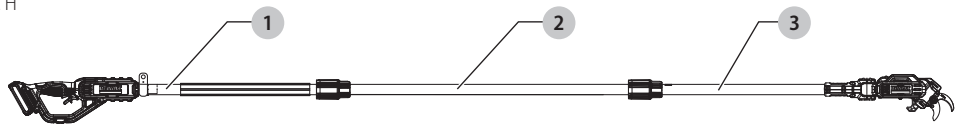
Obr. F



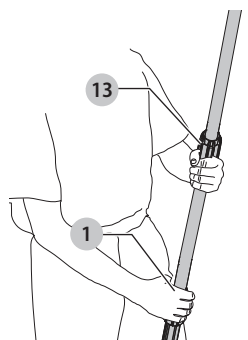
Obr. G



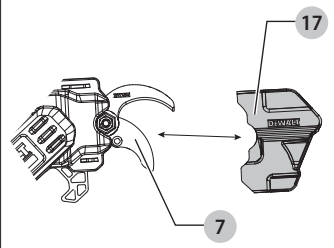
Obr. H



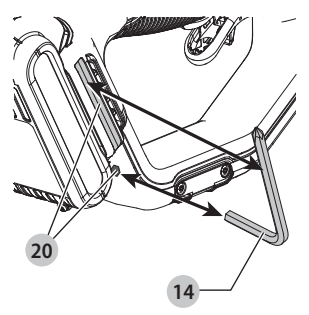
Obr. I



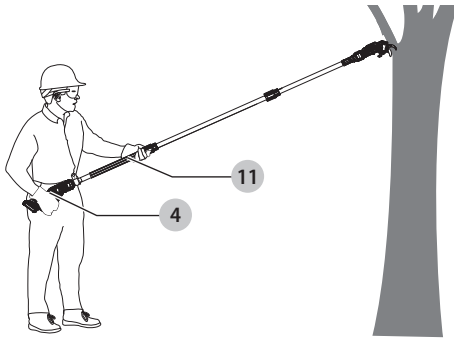
Obr. J



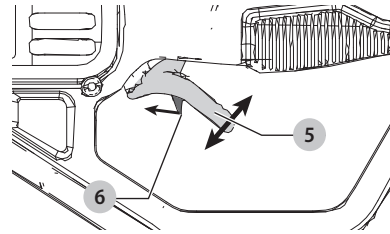
Obr. K



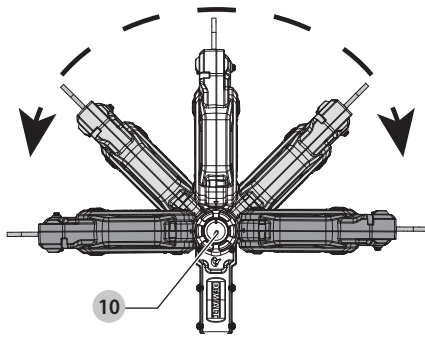
Obr. L



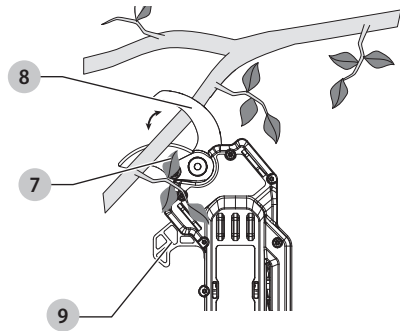
Obr. M



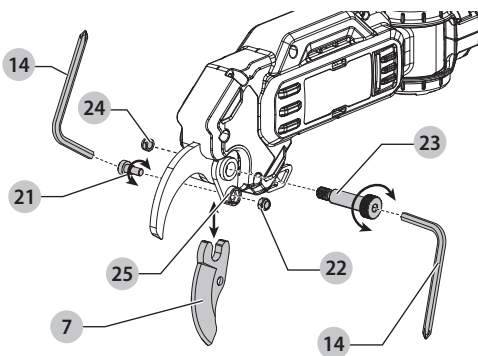
Obr. N



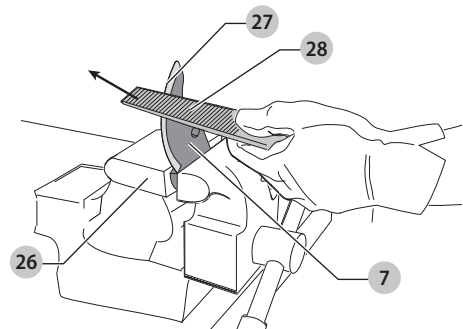
Obr. O



Obr. P



Obr. Q



TYČOVÉ ZÁHRADNÍCKE NOŽNICE

DCMPP569

VAROVANIE: Prečítajte si všetky bezpečnostné výstrahy, pokyny, vyobrazenia a špecifikácie v tomto návode, vrátane častí týkajúcich sa akumulátora a nabíjačky uvedených v originálnom návode k náradiu alebo v samostatnom návode

k akumulátorom a nabíjačkám. Návody je možné si obstarat' kontaktovaním zákaznickeho servisu (pozrite zadnú stranu tohto návodu).

Technické údaje

		DCMPP569
Napätie	V_{oc}	18
Typ		1
Typ akumulátora		Li-Ion
Max. priemer vetvy	mm	38
Hmotnosť (bez akumulátora)	kg	3,3
Hodnoty týkajúce sa hlučnosti a/alebo vibrácií (priestorový vektorový súčet) podľa normy EN62841:		
L_{pA} (hladina akustického tlaku)	dB(A)	50
K (odchýlka uvedenej hodnoty týkajúcej sa hlučnosti)	dB(A)	3,0
L_{WA} (nameraná hodnota akustického výkonu)	dB(A)	67
K (odchýlka uvedenej hodnoty týkajúcej sa hlučnosti)	dB(A)	3,0
Hodnota vibrácií $a_h <$		
	m/s^2	2,5
Odchýlka K =		
	m/s^2	1,5

Hodnoty vibrácií a hlučnosti uvedené v tomto dokumente sa merali podľa normalizovaných požiadaviek, ktoré sú uvedené v norme EN62841-1 a ISO 11680 za podmienok bez zaťaženia a môžu sa použiť na porovnanie jedného náradia s ostatnými. Tieto hodnoty sa môžu použiť na predbežný odhad hlučnosti a vibrácií pôsobiacich na obsluhu.

VAROVANIE: Deklarované hodnoty hlučnosti alebo vibrácií sa vzťahujú na určené štandardné použitie tohto náradia. Ak je však náradie použité na rôzne aplikácie s rozmanitým príslušenstvom alebo ak sa vykonáva jeho nedostatočná údržba, veľkosť vibrácií a úrovne hlučnosti môžu byť odlišné. Tak sa môže počas celkovej práce úroveň vibrácií pôsobiacich na obsluhu značne zvýšiť.

Odhad miery vibrácií a/alebo úrovne hlučnosti pôsobiace na obsluhu by mal tiež počítať s časom, keď je náradie vypnuté alebo keď je v chode, ale nevykonáva žiadnu prácu. Počas celkového pracovného času sa tak môže čas pôsobenia na obsluhu značne skrátiť.

Zistite si ďalšie doplnkové bezpečnostné opatrenia, ktoré ochrania obsluhu pred účinkom hlučnosti alebo vibrácií, ako sú: údržba náradia a jeho príslušenstva, udržiavanie rúk v teple (týka sa vibrácií), organizácia spôsobov práce.

Vyhľadanie o zhode – EC

Smernica pre strojové zariadenia



Tyčové záhradnícké nožnice

DCMPP569

Spoločnosť DEWALT týmto vyhlasuje, že tieto výrobky opisované v časti **Technické údaje** spĺňajú požiadavky nasledujúcich noriem:

2006/42/EC, EN62841-1:2015 +A11:2022, EN ISO 12100:2010.

Tieto výrobky spĺňajú taktiež požiadavky smerníc 2014/30/EÚ a 2011/65/EÚ. Ďalšie informácie vám poskytne zástupca spoločnosti DEWALT na nasledujúcej adrese alebo na adresách, ktoré sú uvedené na zadnej strane tohto návodu.

Nižšie podpísaná osoba je zodpovedná za zostavenie technických údajov a vydáva toto vyhlásenie v zastúpení spoločnosti DEWALT.

Markus Rompel
Viceprezident technického oddelenia, E-Europe
DEWALT, Richard-Klinger-Straße 11,
65510, Idstein, Nemecko
18. 11. 2024



VAROVANIE: Z dôvodu obmedzenia rizika zranenia si prečítajte tento návod na obsluhu.

Definícia: Bezpečnostné pokyny

Nižšie uvedené definície opisujú stupeň závažnosti každého označenia. Prečítajte si pozorne návod na obsluhu a venujte pozornosť týmto symbolom.

NEBEZPEČENSTVO: Označuje bezprostredne hroziacu rizikovú situáciu, ktorá, ak sa jej nezabráni, **povedie** k spôsobeniu **vážneho alebo smrteľného zranenia**.

VAROVANIE: Označuje potenciálne rizikovú situáciu, ktorá, ak sa jej nezabráni, **môže viesť** k spôsobeniu **vážneho alebo smrteľného zranenia**.

UPOZORNENIE: Označuje potenciálne rizikovú situáciu, ktorá, ak sa jej nezabráni, **môže viesť** k spôsobeniu **ľahkého alebo stredne vážneho zranenia**.

POZNÁMKA: Označuje postup **nesúvisiaci so spôsobením zranenia**, ktorý, ak sa mu nezabráni, **môže viesť** k poškodeniu zariadenia.

Upozorňuje na riziko úrazu elektrickým prúdom.

Upozorňuje na riziko vzniku požiaru.

VŠEOBECNÉ BEZPEČNOSTNÉ POKYNY PRE PRÁCU S ELEKTRICKÝM NÁRADÍM

▲ VAROVANIE: Naštudujte si všetky bezpečnostné výstrahy, pokyny, obrázky a špecifikácie uvedené pre toto elektrické náradie. Nedodržanie všetkých nižšie uvedených pokynov môže viesť k úrazu elektrickým prúdom, k požiaru alebo k vážnemu zraneniu.

VŠETKY BEZPEČNOSTNÉ VAROVANIA A POKYNY USCHOVAJTE NA ĎALŠIE POUŽITIE

Termín „elektrické náradie“ vo všetkých upozorneniach odkazuje na vaše náradie napájané zo siete (je vybavené prívodným káblom) alebo náradie napájané akumulátorom (bez prívodného kábla).

1) Bezpečnosť v pracovnom priestore

- Pracovný priestor udržiavajte čistý a dobre osvetlený.** Preplnený a neosvetlený pracovný priestor môže viesť k spôsobeniu úrazov.
- Nepracujte s elektrickým náradím vo výbušnom prostredí, ako sú napríklad priestory s výskytom horľavých kvapalín, plynov alebo prašných látok.** V elektrickom náradí dochádza k iskreniu, ktoré môže spôsobiť vznietenie horľavého prachu alebo výparov.
- Pri práci s náradím zaistíte bezpečnú vzdialenosť detí a ostatných osôb.** Rozptyľovanie môže spôsobiť stratu kontroly nad náradím.

2) Elektrická bezpečnosť

- Zástrčka prívodného kábla náradia musí zodpovedať zásuvke. Zástrčku nikdy žiadnym spôsobom neupravujte. Nepoužívajte pri uzemnenom elektrickom náradí žiadne upravené zástrčky.** Neupravené zástrčky a zodpovedajúce zásuvky znižujú riziko spôsobenia úrazu elektrickým prúdom.
- Nedotýkajte sa uzemnených povrchov, ako sú napríklad potrubia, radiátory, elektrické sporáky a chladničky.** Pri uzemnení vášho tela vzrastá riziko úrazu elektrickým prúdom.
- Nevystavujte elektrické náradie dažďu ani vlhkému prostrediu.** Ak vnikne do elektrického náradia voda, zvýši sa riziko úrazu elektrickým prúdom.
- S prívodným káblom zaobchádzajte opatrne. Nikdy nepoužívajte prívodný kábel na prenášanie alebo posúvanie náradia a netahajte zaň, ak chcete náradie odpojiť od elektrickej siete. Zabráňte kontaktu kábla s mastnými, horúcimi a ostrými predmetmi alebo pohyblivými časťami.** Poškodený alebo zauzlený kábel zvyšuje riziko úrazu elektrickým prúdom.
- Pri práci s náradím vonku používajte predlžovacie káble určené na vonkajšie použitie.** Použitie kábla na vonkajšie použitie znižuje riziko úrazu elektrickým prúdom.
- Pri práci s elektrickým náradím vo vlhkom prostredí musí byť v napájacom obvode použitý prúdový chránič (RCD).** Použitie prúdového chrániča RCD znižuje riziko úrazu elektrickým prúdom.

3) Bezpečnosť osôb

- Zostaňte stále pozorní, sledujte, čo robíte a pri práci s elektrickým náradím pracujte s rozvahou. Nepracujte s elektrickým náradím, ak ste unavení alebo ak ste pod vplyvom drog, alkoholu alebo liekov.** Chvilka nepozornosti pri práci s elektrickým náradím môže viesť k vážnemu úrazu.
- Používajte prvky osobnej ochrany. Vždy používajte ochranu zraku.** Ochranné prostriedky ako respirátor,

protišmyková pracovná obuv, prilba a ochrana sluchu, používané v príslušných podmienkach znižujú riziko poranenia osôb.

- Zabráňte náhodnému spusteniu. Pred pripojením zdroja napätia alebo pred vložením akumulátora a pred zdvihnutím alebo prenášaním náradia skontrolujte, či je spínač v polohe „vypnuté“.** Prenášanie elektrického náradia s prstom na spínači alebo pripojenie náradia k napájaciemu zdroju, ak je spínač náradia v polohe „zapnuté“, môže spôsobiť úraz.
- Pred spustením náradia sa vždy uistite, či nie sú v jeho blízkosti kľúče alebo nastavovacie prípravky.** Nastavovacie kľúče ponechané na náradí môžu byť zachytené rotujúcimi časťami náradia a môžu spôsobiť úraz.
- Neprekážajte sami sebe. Pri práci vždy udržiavajte vhodný postoj a rovnováhu.** Tak je umožnená lepšia ovládateľnosť náradia v neočakávaných situáciách.
- Vhodne sa obliekajte. Nenoste voľný odev alebo šperky. Dbajte na to, aby sa vaše vlasy a odev nedostali do kontaktu s pohyblivými časťami.** Voľný odev, šperky alebo dlhé vlasy môžu byť pohyblivými dielmi zachytené.
- Ak sú zariadenia vybavené adaptérom na pripojenie odsávacieho zariadenia, zaistite jeho správne pripojenie a správnu funkciu.** Použitie týchto zariadení môže znížiť nebezpečenstvo súvisiace s prachom.
- Nedovoľte, aby istota získaná častým používaním náradia viedla k zníženiu vašej pozornosti a ignorovaniu zásad bezpečnej práce s náradím.** Bezstarostnosť môže spôsobiť vážne zranenie v zlomku sekundy.

4) Použitie elektrického náradia a jeho údržba

- Nepreťažujte elektrické náradie. Používajte na vykonávanú prácu správny typ elektrického náradia.** Pri použití správneho typu náradia bude práca vykonávaná lepšie a bezpečnejšie.
- Ak nie je možné zapnúť a vypnúť spínač elektrického náradia, nepracujte s týmto náradím.** Každé elektrické náradie s nefunkčným spínačom je nebezpečné a musí sa opraviť.
- Pred nastavením náradia, pred výmenou príslušenstva alebo ak náradie nepoužívate, odpojte zástrčku prívodného kábla od zásuvky alebo, ak je to možné, z náradia vyberte akumulátor.** Tieto preventívne bezpečnostné opatrenia znižujú riziko náhodného spustenia náradia.
- Ak náradie nepoužívate, uložte ho mimo dosahu detí a zabráňte tomu, aby bolo toto náradie použité osobami, ktoré nie sú oboznámené s jeho obsluhou alebo s týmto návodom.** Elektrické náradie je v rukách nequalifikovanej obsluhy nebezpečné.
- Vykonávajte údržbu elektrického náradia a príslušenstva. Skontrolujte vychýlenie alebo zablokovanie pohyblivých častí, poškodenie jednotlivých dielov a iné okolnosti, ktoré môžu ovplyvniť chod náradia. Ak je elektrické náradie poškodené, nechajte ho pred použitím opraviť.** Mnoho nehôd býva spôsobených zanedbanou údržbou náradia.
- Rezné nástroje udržiavajte ostré a čisté.** Správne udržiavané rezné nástroje s ostrými reznými čepeľami sú menej náchylné na zaseknutie a lepšie sa s nimi pracuje.
- Elektrické náradie, príslušenstvo, držiaky nástrojov atď., používajte podľa týchto pokynov a berte do úvahy podmienky pracovného prostredia a prácu, ktorú budete vykonávať.** Použitie elektrického náradia na iné účely, než na aké je určené, môže byť nebezpečné.

h) **Udržujte rukoväti a všetky úchopové povrchy čisté a suché a dbajte na to, aby neboli znečistené olejom alebo mazivami.** Klzké rukoväti a povrchy na uchopenie neumožňujú bezpečnú manipuláciu a ovládateľnosť náradia v neočakávaných situáciách.

5) Použitie akumulátorového náradia a jeho údržba

- a) **Nabíjajte iba v nabíjačke určenej výrobcom.** Nabíjačka vhodná pre jeden typ akumulátora môže pri vložení iného nevhodného typu spôsobiť požiar.
- b) **Používajte výhradne akumulátory odporúčané výrobcom náradia.** Použitie iných typov akumulátorov môže spôsobiť požiar alebo zranenie.
- c) **Ak sa akumulátor nepoužíva, uložte ho mimo dosahu kovových predmetov, ako sú kancelárske sponky na papier, mince, kľúče, klince, skrutky alebo ďalšie drobné kovové predmety, ktoré môžu spôsobiť skratovanie kontaktov akumulátora.** Skrat oboch svoriek kontaktov akumulátora môže spôsobiť popálenie alebo požiar.
- d) **V nevhodných podmienkach môže z akumulátora uniknúť kvapalina.** Vyvarujte sa kontaktu s touto kvapalinou. Ak dôjde k náhodnému kontaktu s touto kvapalinou, zasiahnúť miesto omyte vodou. Ak vznikne kvapalina do očí, vyhľadajte lekársku pomoc. Unikajúca kvapalina z akumulátora môže spôsobiť podráždenie pokožky alebo popálenie.
- e) **Nepoužívajte akumulátor alebo náradie, ktoré je poškodené alebo upravené.** Poškodené alebo upravené akumulátory môžu vykazovať nepredvídateľné stavy, ktoré môžu viesť k požiaru, výbuchu alebo zraneniu.
- f) **Nevystavujte akumulátor alebo náradie ohňu alebo pôsobeniu vysokých teplôt.** Pôsobenie ohňa alebo teplôt presahujúcich 130 °C môže spôsobiť explóziu.
- g) **Dodržujte všetky pokyny týkajúce sa nabíjania a nenabíjajte akumulátor alebo náradie mimo rozsahu teplôt, ktoré sú uvedené v tomto návode.** Nesprávne nabíjanie alebo teploty mimo stanoveného rozsahu môžu poškodiť akumulátor a môžu zvýšiť riziko požiaru.

6) Servis

- a) **Zverte opravu vášho elektrického náradia iba osobe s príslušnou kvalifikáciou, ktorá bude používať výhradne originálne náhradné diely.** Tým zaistíte bezpečnosť prevádzky elektrického náradia.
- b) **Poškodené akumulátory nikdy neopravujte.** Servis akumulátorov sa môže vykonávať iba u výrobcu alebo v autorizovaných servisoch.

BEZPEČNOSTNÉ VÝSTRAHY PRE ZÁHRADNÍCKE NOŽNICE

- a) **Vyvarujte sa použitia záhradníckych nožníc v zlom počasí, a to najmä v prípade, keď sa môžu objaviť blesky.** Tak znížite riziko zasiahnutia bleskom.
- b) **Dbajte na to, aby sa v priestore strihania nenachádzali žiadne napájacie a predlžovacie káble.** Počas práce môže dôjsť k ukrytému napájacieho kábla a k jeho následnému prestrihnutiu.
- c) **Držte tieto záhradnícke nožnice iba za izolované povrchy, pretože môže dôjsť ku kontaktu nožovej lišty so skrytým elektrickým káblom.** Nože, ktoré sa dostanú do kontaktu so „živým“ vodičom, spôsobia, že neizolované kovové časti elektrického náradia budú tiež „živé“, čo môže obsluhu spôsobiť úraz elektrickým prúdom.

- d) **Udržujte všetky časti tela mimo dosahu nožov nožníc.** Chvilková nepozornosť pri práci so záhradníckymi nožnicami môže viesť k spôsobeniu vážneho zranenia.
- e) **Vždy správne stojte a záhradnícke nožnice prevádzkujte len pri státi na zemi.** Klzké a nestabilné povrchy môžu spôsobiť stratu rovnováhy alebo stratu kontroly nad strojom.
- f) **Pri rezaní vetvy, ktorá je zaťažená, dávajte pozor na jej vymrštenie.** Ak je uvoľnené napnutie v drevených vláknach, môže dôjsť k nárazu napnutej vetvy do obsluhy a zraneniu osôb.
- g) **Nepracujte so záhradníckymi nožnicami, ak ste v korune stromu, na rebriku alebo na inom nestabilnom povrchu.** Takéto prevádzkovanie záhradníckych nožníc môže mať za následok stratu rovnováhy, stratu kontroly a zranenie.
- h) **Pri odstraňovaní zaseknutého materiálu alebo pri údržbe záhradníckych nožníc sa vždy uistite, či je z náradia vybratý alebo odpojený akumulátor.** Neočakávané spustenie záhradníckych nožníc pri odstraňovaní zablokovaného materiálu alebo pri vykonávaní údržby môže viesť k spôsobeniu vážneho zranenia.
- i) **Pri prerušení alebo dokončení práce vypnite napájanie záhradníckych nožníc.** Vypnutie napájania záhradníckych nožníc zabraňuje zraneniu v dôsledku nechceného zapnutia spínača napájania.
- j) **Záhradnícke nožnice prenášajte za rukoväť pri zatvorenom noži a pri úplne vypnutom stroji.** Správne prenášanie týchto záhradníckych nožníc zníži riziko ich náhodného spustenia, ktoré by viedlo k zraneniu spôsobenému nožmi nožníc.
- k) **Pri práci s týmito záhradníckymi nožnicami s predĺženým dosahom vždy používajte obe ruky.** Stroj držte oboma rukami, aby ste zabránili strate kontroly.
- l) **Z dôvodu zníženia rizika zabitia elektrickým prúdom nikdy nepoužívajte záhradnícke nožnice s predĺženým dosahom v blízkosti akéhokoľvek elektrického vedenia.** Kontakt s týmto vedením alebo práca v blízkosti tohto vedenia môže viesť k spôsobeniu vážneho alebo smrteľného zranenia elektrickým prúdom.

ŠPECIFICKÉ BEZPEČNOSTNÉ PREDPISY

- ▲ VAROVANIE: Nepoužívajte toto náradie v blízkosti vedenia vysokého napätia.** Toto náradie nie je navrhnuté tak, aby poskytovalo ochranu pred úrazom elektrickým prúdom v prípade kontaktu s nadzemným elektrickým vedením. Pred použitím týchto tyčových záhradníckych nožníc s predĺženým dosahom si naštudujte miestne predpisy, aby ste získali údaje týkajúce sa bezpečnej vzdialenosti od nadzemného elektrického vedenia a aby ste sa uistili, či je pracovná poloha bezpečná.
- ▲ VAROVANIE: Vždy skontrolujte prítomnosť prípadného skrytého elektrického vedenia.**
- **Pred použitím tyčových záhradníckych nožníc si z dôvodu zaistenia bezpečnej prevádzky prečítajte a naštudujte všetky pokyny.** Dodržujte všetky bezpečnostné pokyny. Nedodržanie bezpečnostných pokynov uvedených nižšie v tomto návode môže viesť k spôsobeniu vážneho zranenia.
 - **Stále sledujte, čo robíte.** Používajte zdravý rozum. Nepoužívajte tyčové záhradnícke nožnice, ak ste unavení.
 - **Tyčové záhradnícke nožnice používajte iba na prerezávanie vetiev stromov.** Tyčové záhradnícke nožnice nepoužívajte na účely, na aké nie sú určené. Nepoužívajte na rezanie iných predmetov.



• **Vyvarujte sa použitia tyčových záhradníckych nožníc v zlom počasi, a to najmä v prípade, keď sa môžu objaviť blesky.** Tak znížite riziko zasiahnutia bleskom.

• **Tyčové záhradnícke nožnice môžu používať iba riadne preškolené dospelé osoby.** Nikdy nedovoľte, aby toto náradie používali deti.

• **Nedovoľte, aby toto náradie používali deti a nepreškolené osoby.**

• Pri práci s tyčovými záhradníckymi nožnicami používajte nasledujúce bezpečnostné vybavenie:

- pevné pracovné rukavice
- bezpečnú pracovnú obuv s pevnou špičkou a protišmykovou podrážkou
- ochranné okuliare, bezpečnostné okuliare alebo tvárový štít
- bezpečnostnú prilbu
- tvárovú masku alebo respirátor (ak pracujete v prašnom prostredí)

• **Používajte dlhé nohavice a pracovnú obuv.** Nenoste voľný odev, krátke nohavice, šperky akéhokoľvek druhu a nechoďte naboso.

• Ak máte dlhé vlasy, zviažte si ich tak, aby ste zabránili ich zachyteniu do pohyblivých častí.

• Pred rezaním vždy zaistíte nasledujúce:

- vyčistíte pracovný priestor
- udržujete bezpečný postoj
- naplánujete si únikovú cestu pred padajúcimi vetvami

• Pred rezaním skontrolujte strom. Uvoľnite priestor tak, aby mohli odrezané vetvy padať voľne na zem.

• Tyčové záhradnícke nožnice nepoužívajte na stínanie stromčekov.

Pri použití tyčových záhradníckych nožníc

▲ NEBEZPEČENSTVO: Z dôvodu obmedzenia rizika spôsobenia zranenia elektrickým prúdom nepoužívajte toto náradie na mokrom povrchu. Nevystavujte dažďu. Ukladajte vnútri budov.

▲ NEBEZPEČENSTVO: Zabráňte náhodnému spusteniu – Neprenášajte toto náradie s nasadeným akumulátorom s prstom na spúšťacom spínači. Pri inštalácii akumulátora sa uistite, či je spúšťací spínač v polohe „vypnuté“.

• Náradie držte len za povrchy určené na držanie: jednou rukou za hlavnú rukoviť a jednou rukou za penovú rukoviť.

• Dávajte stále pozor. Používajte pri práci s týmto náradím zdravý rozum.

• Udržujte pracovný priestor v čistote. Neporiadok na pracovisku môže viesť k úrazu.

• Vždy vyberte z tyčových záhradníckych nožníc akumulátor po ukončení rezania alebo ak sú ponechané bez dozoru.

• Udržujte deti, domáce zvieratá a ďalšie osoby v minimálnej vzdialenosti 15 m (50') od tyčových záhradníckych nožníc. V pracovnom priestore môže byť iba používateľ tyčových záhradníckych nožníc.

• Vyvarujte sa uchopenia alebo zdvíhania tyčových záhradníckych nožníc uchopením za nekruté časti noža.

• Nesiachajte na spúšťací spínač, kým nebudete pripravení na vykonanie rezu.

• Ak sú tyčové záhradnícke nožnice v chode, udržujte všetky časti tela v bezpečnej vzdialenosti od noža.

• Pri rezaní nevyvíjajte na tyčové záhradnícke nožnice nadmerný tlak. Vyvíjajte iba mierny tlak. Práca je účinnejšia a bezpečnejšia, ak používate náradie iba na určené účely.

• **Prendšajte tyčové záhradnícke nožnice z jedného miesta na druhé:**

- s vybratým akumulátorom,
- s prstami mimo spúšťacieho spínača,
- uchopením za predlžovaci tyč v mieste ťažiska a
- s rezným nožom dozadu a s nasadeným ochranným puzdrom noža.

• **Nepracujte, ak je zld viditeľnosť.**

• Udržujte pevný postoj a rovnováhu. Neprekážajte sami sebe. Nesprávna pracovná poloha môže viesť k strate rovnováhy.

• Udržujte všetky časti tela mimo dosahu pohybujúcich sa častí.

• V žiadnom prípade nepoužívajte na tomto náradí žiadne príslušenstvo alebo doplnky, ktoré neboli dodané s týmto náradím, alebo ktoré neboli v tomto návode schválené na použitie s týmto náradím.

• Skontrolujte tyčové záhradnícke nožnice pred každým použitím a po ich páde alebo po iných nárazoch. Uistite sa, či nedošlo k žiadnemu značnému defektu alebo poškodeniu.

Nepoužívajte tyčové záhradnícke nožnice:

- Ak ste pod vplyvom alkoholu, liekov alebo drog.
- V daždi alebo vo vlhkom či mokrom prostredí.
- V prítomnosti vysokohorľavých kvapalín alebo plynov.
- ak sú tyčové záhradnícke nožnice poškodené, zle nastavené alebo ak nie sú kompletne a bezpečne zostavené.
- ak spúšťací spínač nezapína a nevypína tyčové záhradnícke nožnice. Rezačí nôž sa otvorí pri uvoľnení spúšťacieho spínača. Výmenu poškodených spínačov zverte autorizovanému servisu. Pozrite časť **Príslušenstvo** v kapitole **Údržba**.
- Ak sa ponáhľate.
- Ak ste na strome alebo na rebríku.
- Ak ste na pracovných plošinách alebo na výťahoch.
- Pri silnom vetre alebo počas búrky.

VŠEOBECNÉ BEZPEČNOSTNÉ PREDPISY

▲ NEBEZPEČENSTVO: Riziko úrazu elektrickým prúdom. Ak dôjde ku kontaktu s elektrickým vedením, môže dôjsť k vážnemu alebo smrteľnému úrazu elektrickým prúdom. Nikdy nepoužívajte v blízkosti akéhokoľvek elektrického zdroja, vodičov alebo vonkajšieho elektrického vedenia.

▲ VAROVANIE: Z dôvodu zaistenia bezpečnosti si riadne prečítajte návod na použitie. Používajte tvárový štít (a/alebo bezpečnostné okuliare), chrániče sluchu a pevnú prilbu, aby ste sa chránili pred padajúcim odrezaným materiálom. Vždy udržujte čistú pracovnú plochu, ústupovú cestu a dávajte pozor na polohu vetiev, aby ste sa im vyhli a zabránili pádu. Pri práci s tyčovými záhradníckymi nožnicami udržujte ostatné osoby vo vzdialenosti minimálne 15 m (50'). Z dôvodu obmedzenia rizika spôsobenia zranenia elektrickým prúdom nepoužívajte toto náradie na mokrom povrchu.

• Nestojte priamo pod vetvou, ktorú budete odrezávať, aby ste boli chránení pred touto padajúcou vetvou. Táto jednotka sa nesmie držať v uhle väčšom než 60° vzhľadom na úroveň terénu.

• Udržujte rukoväti suché a čisté a dbajte na to, aby neboli znečistené olejom.



Servis

- Servis môže vykonávať iba technik so zodpovedajúcou kvalifikáciou. Servis alebo údržba vykonávaná nekvalifikovanou osobou môže viesť k spôsobeniu úrazu. Pozrite časť **Údržba** v tomto návode.
- Pri opravách tohto náradia používajte iba originálne náhradné diely. Dodržujte pokyny uvedené v tomto návode v časti **Údržba**. Použitie neoriginálnych dielov alebo nedodržovanie uvedených pokynov pre údržbu vytvára riziko úrazu elektrickým prúdom alebo iného zranenia.

Skladovanie

- Ukladajte vnútri budov. Najvhodnejšie miesto na uloženie je v chlade a suchu, mimo dosahu priameho slnečného žiarenia, nadmerného tepla alebo chladu a mimo dosahu detí.

Zvyškové riziká

Napriek tomu, že sa dodržiavajú príslušné bezpečnostné predpisy a používajú sa bezpečnostné zariadenia, určité zvyškové riziká sa nemôžu vylúčiť. Tieto riziká sú nasledujúce:

- Poškodenie sluchu.
- Riziko zranenia spôsobené odlietavajúcimi čiastočkami.
- Riziko popálenia spôsobeného kontaktom s horúcim príslušenstvom, ktoré sa zahrielo počas použitia.
- Riziko zranenia spôsobeného dlhodobým použitím výrobku.

TYP AKUMULÁTORA

Môžu sa používať nasledujúce akumulátory:

Akumulátor	(kg)	Akumulátor	(kg)
DCB546	1,08	DCB185	0,35
DCB547/G	1,46	DCB187	0,54
DCB548	1,46	DCB188	0,95
DCB549	2,12	DCB189	0,54
DCB181	0,35	DCBP034/G	0,32
DCB182	0,61	DCBP518/G	0,75
DCB183/B/G	0,40	DCB1880	0,98
DCB184/B/G	0,62	DCBP318	0,50

Pozrite návod pre nabíjačku/akumulátor, kde nájdete ďalšie informácie.

Značky na náradí

Na náradí sú nasledujúce piktogramy:



Pred použitím si prečítajte návod na obsluhu.



Vždy používajte ochranu hlavy, sluchu a zraku.



Používajte ochranné rukavice.



Používajte protišmykovú ochrannú obuv.



Nevystavujte náradie dažďu alebo prostrediu s vysokou vlhkosťou a nenechávajte ho vonku, ak prší.



Ruky držte v bezpečnej vzdialenosti od rezacieho noža.



Riziko smrteľného úrazu elektrickým prúdom. Udržujte od nadzemného elektrického vedenia vzdialenosť minimálne 15 m.



Udržujte ostatné osoby v bezpečnej vzdialenosti. Vypnite náradie. Pred vykonávaním akéhokolvek úkonu údržby vyberte z tohto náradia akumulátor.

Umiestnenie dátumového kódu (obr. D)

Dátumový kód výroby **29** sa skladá zo 4-miestneho kódu roku nasledovaného 2-miestnym kódom týždňa a 2-miestnym kódom závodu.

Popis (obr. A)

▲ VAROVANIE: Nikdy nerobte žiadne úpravy elektrického náradia ani jeho súčasti. Mohlo by dôjsť k jeho poškodeniu alebo k zraneniu.

- 1 Zostava rukoväti
- 2 Stred predĺžovacej tyče
- 3 Zostava záhradníckych nožníc
- 4 Hlavná rukoväť
- 5 Spúšťač spínača
- 6 Poistná páčka
- 7 Rezací nôž
- 8 Pevný nôž
- 9 Háčik na odstraňovanie vetiev
- 10 Blokovacie tlačidlo natáčania
- 11 Molitanová rukoväť
- 12 Závitová tyč
- 13 Závitové puzdro
- 14 Šesťhranný kľúč
- 15 Akumulátor†
- 16 Uvoľňovacie tlačidlo akumulátora
- 17 Kryt noža

†Obsiahnuté v niektorých baleniach.

POZNÁMKA: Skontrolujte, či počas prepravy nedošlo k poškodeniu náradia, jeho častí alebo príslušenstva.

Určené použitie

Vaše tyčové záhradnícke nožnice DEWALT, DCMP569 sú určené na aplikácie rezidencného prerezávania a ideálne sa hodia na aplikácie do priemeru 38 mm (1,5"). Záhradnícke nožnice sú určené iba pre rastlinné materiály.

NEPOUŽÍVAJTE tento výrobok vo vlhkom prostredí alebo na miestach s výskytom horľavých kvapalín alebo plynov.

Tieto záhradnícke nožnice sú elektrickým náradím na profesionálne použitie.

ZABRÁŇTE deťom, aby sa s náradím dostali do kontaktu. Ak používajú toto náradie neskúsené osoby, musí byť zaistený odborný dozor.

- **Malé deti a neskúsené osoby.** Toto zariadenie nie je určené na použitie nedospelými alebo neskúsenými osobami bez dozoru.

- Tento výrobok nie je určený na použitie osobami (vrátane detí) so zníženými fyzickými, zmyslovými alebo duševnými schopnosťami, s nedostatkom skúseností a znalostí, pokiaľ týmto osobám nebol stanovený dohľad, alebo pokiaľ im neboli poskytnuté inštrukcie týkajúce sa použitia výrobku osobou

zodpovednou za ich bezpečnosť. Deti sa nesmú nikdy ponechať s týmto výrobkom bez dozoru.

ZOSTAVENIE A NASTAVENIE

▲ VAROVANIE: Z dôvodu zníženia rizika vážneho zranenia pred akýmkoľvek nastavovaním alebo pred montážou a demontážou príslušnosti alebo prídavných zariadení náradie vždy vypnite a vyberte z neho akumulátor. Náhodné spustenie môže spôsobiť úraz.

▲ VAROVANIE: Používajte iba akumulátory a nabíjačky DEWALT.

Vloženie a vybratie akumulátora z náradia (obr. B)

POZNÁMKA: Uistite sa, či je akumulátor 15 celkom nabitý.

Vloženie akumulátora do rukoväti náradia

1. Zarovnajete akumulátor s drážkami vnútri rukoväti náradia (obr. B).
2. Nasuňte akumulátor do rukoväti náradia tak, aby bol riadne usadený a uistite sa, či začujete zvuk jeho zaistenia.

Vybratie akumulátora z náradia

1. Stlačte uvoľňovacie tlačidlo akumulátora 16 a vytiahnite akumulátor rázne z rukoväti náradia.
2. Vložte akumulátor do nabíjačky.

Akumulátor s ukazovateľom stavu nabitia (obr. C)

Niektoré akumulátory DEWALT sú vybavené ukazovateľom stavu nabitia 30, ktorý sa skladá z troch zelených LED indikátorov, ktoré indikujú úroveň stavu nabitia akumulátora.

Ak chcete tento ukazovateľ aktivovať, stlačte a držte tlačidlo ukazovateľa. Svetiaca kombinácia týchto troch zelených LED indikátorov určuje úroveň nabitia akumulátora. Ak je úroveň nabitia akumulátora nižšia než požadovaná limitná hodnota na použitie, ukazovateľ nebude svietiť a akumulátor sa musí nabiť.

POZNÁMKA: Tento ukazovateľ slúži iba ako indikátor stavu nabitia akumulátora. Ukazovateľ neindikuje funkčnosť náradia a jeho funkcia sa môže meniť na základe komponentov výrobu, teploty a spôsobu práce koncového používateľa.

Prípojenie zostavy záhradníckych nožníc k zostave rukoväti (obr. A, D–G)

▲ VAROVANIE: Pohybujúci sa ostrý nôž. Pred vykonávaním nasledujúcich úkonov sa uistite, či je z náradia vybratý akumulátor a či je na noži nasadený ochranný kryt, aby ste zabránili náhodnému spusteniu náradia. Nedodržanie tohto pokynu by mohlo viesť k spôsobeniu vážneho zranenia.

▲ VAROVANIE: Vždy urobte kontrolu, aby ste sa uistili, či je toto puzdro celkom zaskrutkované a či nie sú vidieť žiadne závitky. Ak nebude toto puzdro celkom zaskrutkované, mohlo by dôjsť k odpojeniu zostáv a k následným nebezpečným situáciám. Pravidelne kontrolujte tieto spojenia, aby ste sa uistili, či nie sú viditeľné žiadne červené závitky.

Tri zostavy, ktoré vytvárajú tyčové záhradnícke nožnice, sú zaistené tak, aby bola zaručená správna montáž. Ak sa nedá zostava bez problémov pripojiť, nepoužívajte silu.

Spojenie zostavy rukoväti 1 a zostavy tyčových záhradníckych nožníc 3 vytvorí tyčové záhradnícke nožnice, ktoré sú dlhé asi 2 m (6'), ako je zobrazené na obr. D.

Prípojenie zostavy rukoväti k zostave záhradníckych nožníc:

1. Zarovnajete drážku 18 na vonkajšej časti spojovacej časti zostavy rukoväti 1 s výstupkom 19 na vnútornej spojovacej

časti zostavy záhradníckych nožníc 3. Pozrite obr. E. Prítlačte obe sekcie úplne k sebe. Pozrite obr. F.

2. Nasuňte závitové puzdro 13 na zostavu záhradníckych nožníc čo najnižšie a otáčajte týmto puzdrom v smere pohybu hodinových ručičiek, kým sa úplne nezastaví a kým nebude úplne zakrývať závit, ako je zobrazené na obr. G.

Spojenie stredy predlžovacej tyče so zostavou záhradníckych nožníc a zostavou rukoväti (obr. A, H)

▲ VAROVANIE: Vždy urobte kontrolu, aby ste sa uistili, či je toto puzdro celkom zaskrutkované a či nie sú vidieť žiadne závitky. Ak nebude toto puzdro celkom zaskrutkované, mohlo by dôjsť k odpojeniu zostáv a k následným nebezpečným situáciám. Pravidelne kontrolujte toto spojenie, aby ste sa uistili, či nie sú vidieť žiadne závitky.

Pripojenie stredy predlžovacej tyče 2 k zostave rukoväti 1 a k zostave záhradníckych nožníc 3 vytvorí tyčové záhradnícke nožnice s dĺžkou asi 3 m (9'), ako je zobrazené na obr. H. Pozrite časť **Prípojenie zostavy záhradníckych nožníc k zostave rukoväti**, kde sú uvedené pokyny o tom, ako vykonať pripojenie stredovej zostavy k zostave rukoväti a k zostave záhradníckych nožníc.

DEMONTÁŽ

▲ VAROVANIE: Z dôvodu zníženia rizika spôsobenia vážneho zranenia pred vykonávaním akéhokoľvek nastavenia alebo pred montážou a demontážou prídavných zariadení, toto náradie vždy vypnite a vyberte z neho akumulátor. Náhodné spustenie môže spôsobiť úraz.

Odpojenie zostavy záhradníckych nožníc (obr. A, I)

▲ VAROVANIE: Pohybujúci sa ostrý nôž. Pred vykonávaním nasledujúcich úkonov sa uistite, či je z náradia vybratý akumulátor a či je na noži nasadený ochranný kryt, aby ste zabránili náhodnému spusteniu náradia. Nedodržanie tohto pokynu by mohlo viesť k spôsobeniu vážneho zranenia.

Pri odpájaní zostáv, či už ide o náradie z dvoch zostáv alebo z troch zostáv, vždy najskôr odpojte zostavu záhradníckych nožníc 3. Na tento účel oprite zostavu rukoväti 1 o zem a uchopte stred zostavy záhradníckych nožníc jednou rukou podľa obr. I. Druhou rukou uvoľnite závitové puzdro 13 a potom od seba odtrhnite obe polovice. Ak sa použilo stredové predĺženie tyče, zopakujte tento postup.

Preprava tyčových záhradníckych nožníc (obr. B, J)

Pri preprave tyčových záhradníckych nožníc vyberte z rukoväti tohto náradia akumulátor 15 a zakryte nôž 7 ochranným puzdrom 17.

Uloženie šesťhranného kľúča (obr. A, K)

Keď sa šesťhranný kľúč 5 mm 14 nepoužíva, uložte ho do schránky na šesťhranný kľúč 20.

1. Ak chcete vybrať šesťhranný kľúč 5 mm 14, vytiahnite ho z držiaka šesťhranného kľúča 20.
2. Ak chcete uložiť šesťhranný kľúč 5 mm 14, zatlačte ho do držiaka šesťhranného kľúča 20.

POUŽITIE

Pokyny na použitie

▲ VAROVANIE: Vždy dodržujte bezpečnostné pokyny a platné predpisy.

▲ VAROVANIE: Z dôvodu zníženia rizika vážneho zranenia pred akýmkoľvek nastavovaním alebo pred montážou a demontážou prísľušenstva alebo prídavných zariadení náradie vždy vypnite a vyberte z neho akumulátor. Náhodné spustenie môže spôsobiť úraz.

Správna poloha rúk (obr. L)

▲ VAROVANIE: Z dôvodu zníženia rizika vážneho zranenia VŽDY používajte správne uchopenie náradia, ako na uvedenom obrázku.

▲ VAROVANIE: S cieľom znížiť riziko vážneho zranenia držte náradie VŽDY bezpečne a očakávajte náhle reakcie.

Správna poloha rúk vyžaduje, aby ste mali jednu ruku na hlavnej rukoväti 4 a druhú ruku na molitanovej rukoväti 11.

Zapnutie/vypnutie (obr. A, M)

▲ NEBEZPEČENSTVO: Udržujte ruky a iné časti tela v bezpečnej vzdialenosti od noža. Kontakt s nožom má za následok ťažké zranenie a nebezpečenstvo amputácie.

▲ VAROVANIE: Nikdy sa nepokúšajte zaistiť spínač v polohe „zapnuté“.

Vždy dbajte na správny postoj a jednu ruku majte na hlavnej rukoväti a druhú na penovej rukoväti, pričom palcom a prstami pevne obopínajte rukoväť.

1. Tlačte odistovaciu páčku 6 dopredu, stlačte spúšťací spínač 5.
2. Rezací nôž 7 vykoná cyklus rezania. Po dokončení tohto cyklu musíte uvoľniť spúšťací spínač 5.
3. Na vykonanie opakovaných rezov držte stlačenú odistovaciu páčku 6 a potom znovu stlačte spúšťací spínač 5.
4. Na vypnutie náradia uvoľníte spúšťací spínač 5 a odistovaciu páčku 6.

Otočná hlava záhradníckych nožníc (obr. N)

Táto hlava záhradníckych nožníc sa otáča v rozsahu 180° a môže byť v rámci tohto rozsahu zaistená v siedmich rôznych polohách. Používajte rukavice a nesiahajte na nôž.

VAROVANIE: PRED natáčaním hlavy záhradníckych nožníc vyberte akumulátor. Pred použitím sa uistite, či je hlava záhradníckych nožníc vo svojej polohe zaistená.

Otáčanie hlavy záhradníckych nožníc

1. Jednou rukou pevne uchopíte hlavu záhradníckych nožníc, druhú ruku použijete na stlačenie zaistovacieho tlačidla otáčania 10 a otáčajte skriňou motora, aby došlo k otáčaniu tejto hlavy záhradníckych nožníc.
2. Zaistíte hlavu záhradníckych nožníc v jednej zo siedmich pracovných polôh, ako je zobrazené na obr. N. Ak chcete hlavu záhradníckych nožníc zaistiť na požadovanom mieste, uvoľníte stlačenie zaistovacieho tlačidla otáčania 10. Pohybom skrine motora vykonajte kontrolu, aby ste sa uistili, či je hlava záhradníckych nožníc zaistená v určenej polohe. Ak nie je zaistená, otočte ju do najbližšej zaistovacej polohy.

Háčik na odstraňovanie vetiev (obr. A)

▲ UPOZORNENIE: Háčik na odstraňovanie vetiev nie je háčikom na remeň.

Vaše tyčové záhradnícke nožnice sú vybavené háčikom na odstraňovanie vetiev 9, ktorý je určený na odstraňovanie malých alebo stredne veľkých vetiev.

Strihanie tyčovými záhradníckymi nožnicami (obr. A, O)

▲ NEBEZPEČENSTVO: Udržujte ruky a iné časti tela v bezpečnej vzdialenosti od noža. Kontakt s nožom môže spôsobiť vážne zranenie.

▲ VAROVANIE: Dodržujte nasledujúce pokyny, aby ste sa chránili pred zranením:

- Pred použitím si prečítajte návod na obsluhu. Uschovajte návod na použitie.
- Pred začatím každej práce skontrolujte, či sa na strome a vo vetvách nenachádzajú žiadne cudzie predmety, ako sú drôty alebo ploty.
- Neprekážajte sami sebe.
- Nepoužívajte toto náradie vo vlhkom prostredí.

▲ UPOZORNENIE: Nestrihajte vetvičky a stonky hrubšie než 38 mm (1,5"). Záhradnícke nožnice používajte len na strihanie vetiev do priemeru 38 mm (1,5").

DÔLEŽITÉ: Nikdy nepoužívajte tyčové záhradnícke nožnice, ktoré sú poškodené, nesprávne nastavené alebo ktoré nie sú kompletne a bezpečne zostavené. Uistite sa, či sa rezací nôž 7 po uvoľnení spúšťacieho spínača prestane pohybovať. Nikdy nenastavujte rezací nôž 7, ak je motor v chode alebo ak je v náradí vložený akumulátor.

▲ VAROVANIE:

- Nikdy nestojte priamo pod vetvou, ktorú režete. Vždy stojte tak, aby ste neboli na mieste dopadu odrezaných vetiev.
- Vždy používajte ochranu hlavy, zraku, nôh a tela. Vhodná ochrana tela pri práci s týmto náradím pomáha znížiť riziko spôsobenia zranenia.
- Pri práci s vysunutými tyčovými záhradníckymi nožnicami vždy používajte obe ruky. Tyčové záhradnícke nožnice držte vždy oboma rukami, aby ste zabránili strate kontroly.
- Ak pracujete s tyčovými záhradníckymi nožnicami, nikdy nestojte na rebríku alebo na inej nestabilnej podpere. Vždy sa vyhýbajte takým polohám, ktoré môžu spôsobiť stratu Vašej rovnováhy a ktoré môžu viesť k spôsobeniu vážneho zranenia.
- Udržujte osoby vo vzdialenosti aspoň 15 m (50') od pracovného priestoru. Rozptyľovanie môže spôsobiť stratu kontroly nad náradím.
- Riziko smrteľného úrazu elektrickým prúdom. Nepracujte vo vzdialenosti menšej než 15 m (50') od nadzemného elektrického vedenia, aby ste zabránili úrazu elektrickým prúdom. Vždy skontrolujte okolitý priestor, či v ňom nie je skryté elektrické vedenie.
- Nedržte rukoväť spínača tyčových záhradníckych nožníc nad výškou ramien.

Pracovná poloha (obr. L)

Udržujte správny postoj a rovnováhu a nepreceňujte svoje sily. Pri strihaní používajte bezpečnostné okuliare, protišmykovú obuv a rukavice. Náradie pevne držte. Záhradnícke nožnice vždy držte tak, ako je uvedené na obr. L. Pozrite časť **Správna poloha rúk**, kde nájdete viac informácií. Nikdy nedržte náradie za nože.

1. Vetvu určenú na strihanie umiestnite medzi rezací nôž 7 a pevný nôž 8.
2. Tlačte odistovaciu páčku 6 dopredu, stlačte spúšťací spínač 5.
3. Rezací nôž 7 vykoná jeden cyklus rezania a odstrihne vetvu.

4. Uvoľnite spúšťací spínač.

POZNÁMKA: Ak je nutné strihať viac vetiev, v prípade potreby je možné podržať odistovacia spínač **6** a stlačiť spúšťací spínač **5**. Inak zopakujte kroky 1 – 4.

ÚDRŽBA

Vaše elektrické náradie bolo skonštruované tak, aby pracovalo čo najdlhšie s minimálnymi nárokmi na údržbu. Dôkladná starostlivosť o náradie a jeho pravidelné čistenie vám zaisťia jeho bezproblémový chod.

▲ VAROVANIE: Z dôvodu zníženia rizika vážneho zranenia pred akýmkoľvek nastavením alebo pred montážou a demontážou príslušenstva alebo prídavných zariadení náradie vždy vypnite a vyberte z neho akumulátor. Náhodné spustenie môže spôsobiť úraz.

Nabíjačka a akumulátor nie sú opraviteľné.

Kontaktné informácie k servisnému stredisku nájdete na zadnej strane tohto návodu alebo na www.2helpU.com.

Demontáž a montáž noža (obr. P)

▲ NEBEZPEČENSTVO: Z dôvodu zníženia rizika spôsobenia vážneho zranenia pred akýmkoľvek nastavením alebo pred montážou a demontážou príslušenstva alebo prídavných zariadení túto jednotku vždy vypnite a vyberte akumulátor. Náhodné spustenie môže spôsobiť zranenie osôb.

▲ NEBEZPEČENSTVO: RIZIKO ZRANENIA. PRI OPĀTOVNEJ MONTÁŽI NOŽA KOSAČKY ZAISTITE, ABY BOLA KAŽDÁ ČASŤ NAMONTOVANÁ SPRÁVNE, A TO PODĽA NIŽŠIE UVEDENÉHO POSTUPU. NESPRÁVNE ZOSTAVENIE NOŽA ALEBO INÝCH ČASŤÍ SEKACIEHO ÚSTROJENSTVA MÔŽE VIESŤ K SPÔSOBENIU VÁŽNEHO ZRANENIA.

▲ VAROVANIE: Používajte rukavice a vhodnú ochranu zraku. Dávajte pozor na ostré hrany noža.

Výmena nožov sa môže vykonať v najbližšom autorizovanom servise. Tieto záhradnícke nožnice vyžadujú náhradný nôž DCMPPRB1-QZ.

1. Vyberte akumulátor.
 2. Používajte riadnu ochranu zraku a rukavice a dávajte pozor, aby ste sa sami nezranili.
 3. Umiestnite výrobok na hladkú a rovnú plochu.
 4. Dodaným šesťhranným kľúčom **14** povoľte a demontujte skrutku pevného noža **21** a maticu **22** podľa obr. P.
 5. Preklopte výrobok na druhý bok.
 6. Šesťhranným kľúčom **14** demontujte skrutku rezacieho noža **23** a maticu **24** podľa obr. P.
 7. Demontujte rezací nôž **7** podľa obr. P.
 8. Nainštalujte nový rezací nôž.
- POZNÁMKA:** Rezná hrana musí smerovať k pevnému rezaciemu nožu podľa obr. P.
9. Zasuňte skrutku rezacieho noža **23** a skrutku pevného noža **21** cez rezací nôž a uložte skrutky **25** do ich matice **24**, **22**.
 10. Šesťhranným kľúčom úplne utiahnite skrutku rezacieho noža **23**.
 11. Šesťhranným kľúčom **14** úplne utiahnite skrutku pevného noža **21** podľa obr. P.

Údržba noža (obr. Q)

▲ VAROVANIE: Pri demontáži, brúsení a montáži noža vždy používajte rukavice a správnu ochranu zraku.

Nože nožnic na živé ploty sú vyrobené z vysokokvalitnej kalenej ocele a pri bežnom použití nebudú vyžadovať žiadne brúsenie. Ak však dôjde k náhodnému kontaktu s drôteným plotom, kameňmi, sklom alebo inými tvrdými predmetmi, nože nožnic sa môžu poškrabať. Tieto škrabance nie je nutné odstraňovať, ak nebudú spôsobovať problémy pri pohybe nožov. Ak dôjde k pádu náradia, dôkladne ho skontrolujte, či nie je poškodené. Ak dôjde k ohybu nožovej lišty, k prasknutiu skrine alebo k odlomeniu rukoväti alebo ak zistíte akýkoľvek stav, ktorý by mohol ovplyvniť prevádzku náradia, kontaktujte najbližší autorizovaný servis a pred opätovným uvedením do prevádzky zverte vykonanie opravy náradia tomuto servisu.

1. Vyberte akumulátor.
2. Demontujte nôž zo záhradníckych nožnic. Pozrite časť **Pokyny na montáž a demontáž noža**.
3. Používajte riadnu ochranu zraku a rukavice a dávajte pozor, aby ste sa sami nezranili.
4. Nôž **7** upnite do zverák **26** podľa obr. Q.
5. Opatrne brúste pracovnú hranu rezacieho noža **27** jemným pilníkom **28** (nedodáva sa) alebo brúsny kameňom (nedodáva sa) a dodržujte pôvodný uhol brúsenia rezacieho noža.
6. Skontrolujte hranu pevného noža a odstráňte všetky ostrapy jemným pilníkom.
7. Nainštalujte nabrúsený rezací nôž podľa opisu v časti **Montáž a demontáž noža**.

Mazanie noža (obr. A)

1. Po použití vyberte akumulátor **15**.
2. Opatrne naneste na nože rozpúšťadlo živice.

Uloženie (obr. A)

1. Po použití vyberte akumulátor **15** a nainštalujte ochranný kryt.
2. Ruky udržiňte v bezpečnej vzdialenosti od noža a skladujte na suchom mieste mimo dosahu detí.

Čistenie

▲ VAROVANIE: Hneď ako sa vo vetracích drážkach hlavného krytu a v ich blízkosti nahromadia prach a nečistoty, odstráňte ich prúdom suchého stlačeného vzduchu. Pri vykonávaní tohto úkonu údržby používajte schválenú ochranu zraku a schválený respirátor.

▲ VAROVANIE: Zásah elektrickým prúdom a mechanické nebezpečenstvo. Pred čistením vyberte z náradia akumulátor.

▲ VAROVANIE: Aby ste zaisťili bezpečnú a efektívnu prevádzku, udržiňte elektrické náradie a jeho vetracie otvory vždy čisté.

▲ VAROVANIE: Na čistenie nekovových súčastí náradia nikdy nepoužívajte rozpúšťadlá ani iné agresívne látky. Tieto chemikálie môžu oslabiť materiály použité v týchto častiach. Používajte iba handričku navlhčenú v mydlovom roztoku. Nikdy nedovoľte, aby sa do náradia dostala akákoľvek kvapalina. Nikdy neponárajte žiadnu časť náradia do kvapaliny.

Vetracie štrby je možné čistiť suchou mäkkou nekovovou kefou a/alebo vhodným vysávačom. Nepoužívajte vodu ani žiadne čistiace prostriedky. Používajte schválenú ochranu očí a schválenú masku proti prachu.

Voliteľné príslušenstvo

▲ VAROVANIE: Iné príslušenstvo, než je príslušenstvo ponúkané spoločnosťou DEWALT, nebolo s týmto výrobkom testované. Preto by mohlo byť použitie takéhoto príslušenstva s týmto náradím veľmi nebezpečné. Ak chcete znížiť riziko zranenia, používajte s týmto náradím iba príslušenstvo odporúčané spoločnosťou DEWALT.

Ďalšie informácie týkajúce sa vhodného príslušenstva získate u autorizovaného predajcu.

Je možné dokúpiť voliteľný ramenný popruh s číslom dielu N502343.

Ochrana životného prostredia



Výrobky/akumulátory sú recyklovateľné, ale ak sú označené preškrtnutou smetnou nádobou, nesmú sa vyhadzovať do normálneho domového odpadu.

Úplne vyberte akumulátory a oddeľte ich, a ak je to možné, oddeľte všetky svetelné zdroje od tohto výrobku. Používateľ zodpovedá za odstránenie osobných údajov z výrobku. Potom odpad odovzdajte do oficiálneho zberného strediska odpadu alebo participujúcej firme, kde ho často prijímajú zadarmo. Obal je nutné zlikvidovať podľa vyznačeného kódu materiálu. Návod na obsluhu a bezpečnostné pokyny je nutné zlikvidovať iba v prípade, ak sa už nebude príslušný výrobok ďalej používať.

Postupy k likvidácii odpadu si zistíte na miestnych úradoch.

Ďalšie informácie získate na adrese **www.2helpU.com**

a naskenovaním vyššie uvedeného QR kódu.

ZÁRUKA

EURÓPSKA ZÁRUKA NA ELEKTRICKÉ NÁRADIE DEWALT V TRVANÍ 1 ROKU

Spoločnosť DEWALT je presvedčená o kvalite svojich výrobkov a poskytuje 1-ročnú záruku pre profesionálnych používateľov tohto výrobku. Táto záruka žiadnym spôsobom neovplyvní vaše zmluvné práva ako profesionálneho používateľa alebo vaše zákonné práva ako súkromného neprofesionálneho používateľa. Táto záruka je platná vo všetkých členských štátoch EÚ a európskej zóny voľného obchodu EFTA.

V súlade s platnými zmluvnými podmienkami európskej záruky na elektrické náradie DEWALT, ktoré sú k dispozícii u miestneho zástupcu spoločnosti DEWALT, u autorizovaných predajcov alebo na internetovej adrese **www.2helpU.com**, platí nasledujúce: ak do 12 mesiacov od dátumu kúpy dôjde u Vášho výrobku DEWALT k poruche v dôsledku chyby materiálu alebo zlého výrobného spracovania, spoločnosť DEWALT môže zadarmo vymeniť všetky chybné časti, alebo podľa vlastného uváženia, môže zadarmo vymeniť celú reklamovanú jednotku.

Spoločnosť DEWALT si vyhradzuje právo odmietnuť akúkoľvek reklamáciu v rámci tejto záruky, ktorá nie je podľa názoru zástupcu autorizovaného servisu v súlade s uvedenými zmluvnými podmienkami európskej záruky DEWALT.

Ak budete vyžadovať reklamáciu, kontaktujte najbližšieho autorizovaného predajcu alebo vyhľadajte najbližší autorizovaný servis DEWALT na internete, v katalógu DEWALT alebo kontaktujte predajcu DEWALT na adrese, ktorá je uvedená v tomto návode.

Zoznam autorizovaných predajcov DEWALT a všetky podrobnosti o našom popredajnom servise nájdete na internetovej adrese: **www.2helpU.com**.

STANLEY BLACK & DECKER SLOVAKIA S.R.O.

Vysoká 2/b
811 06 Bratislava
Tel.: 261 009 772
Fax: 261 009 784
www.dewalt.sk
obchod@sbdinc.com

BAND SERVIS

Paulínska 22
917 01 Trnava
Tel.: 335 511 063
Fax: 335 512 624
www.bandservis.sk
p.talajka@bandservis.sk

Právo na prípadné zmeny vyhradené.

12/2018



CZ ZÁRUČNÍ LIST

SK ZÁRUČNÝ LIST

DEWALT®

TYP VÝROBKU:

CZ	Výrobní kód	Datum prodeje	Razítko prodejny Podpis
SK	Výrobný kód	Dátum predaja	Pečiatka predajne Podpis

CZ	Dokumentace záruční opravy			SK	Dokumentácia záručnej opravy	
CZ	Číslo	Datum příjmu	Datum zakázky	Číslo zakázky	Závada	Razítko Podpis
SK	Číslo dodávky	Dátum príjmu	Dátum opravy	Číslo objednávky	Porucha	Pečiatka Podpis

CZ
Adresy servisu
Band servis
Klásterského 2
CZ-140 00 Praha 4
Tel.: 00420 244 403 247
Fax: 00420 241 770 167

CZ
Band servis
K Pasekám 4440
CZ-760 01 Zlín
Tel.: 00420 577 008 550,1
Fax: 00420 577 008 559
<http://www.bandservis.cz>

SK
Adresa servisu
Band servis
Paulínska ul. 22
SK-917 01 Trnava
Tel.: 00421 335 511 063
Fax: 00421 335 512 624