

# FORTE PLUS



I	FORTE PLUS, Installazione, uso e manutenzione	p. 2
UK	FORTE PLUS, Installation, use and maintenance	p. 12
E	FORTE PLUS, Instalación, uso y mantenimiento	p. 22
P	FORTE PLUS, Instalação, uso e manutenção	p. 32
GR	FORTE PLUS, Εγκατάσταση, χρήση και συντήρηση	σ. 42
RUS	FORTE PLUS, Установка, эксплуатация и техническое обслуживание	стр. 52



**EDILKAMIN**  
TECNOLOGIA DEL FUOCO

Gentile Signora / Egregio Signore

La ringraziamo e ci complimentiamo con Lei per aver scelto il nostro prodotto.

Prima di utilizzarlo, Le chiediamo di leggere attentamente questa scheda, al fine di poterne sfruttare al meglio ed in totale sicurezza tutte le prestazioni.

Per ulteriori chiarimenti o necessità contatti il RIVENDITORE presso cui ha effettuato l'acquisto o visiti il nostro sito internet [www.edilkamin.com](http://www.edilkamin.com) alla voce CENTRI ASSISTENZA TECNICA.

#### **NOTA**

- Dopo aver disimballato il prodotto, si assicuri dell'integrità e della completezza del contenuto (maniglia "mano fredda", libretto di garanzia, guanto, scheda tecnica).

In caso di anomalie si rivolga subito al rivenditore preso cui è stato acquistato cui va consegnata copia del libretto di garanzia e del documento fiscale d'acquisto.

Messa in servizio/collauda

Dev'essere assolutamente eseguita dal - Centro Assistenza Tecnica - autorizzato Edilkamin (CAT Autorizzato) pena la decadenza della garanzia.

La messa in servizio così come descritta dalla norma UNI 10683 Rev. 2005 (Cap. "3.21") consiste in una serie di operazioni di controllo eseguite a stufa installata e finalizzate ad accertare il corretto funzionamento del sistema e la rispondenza dello stesso alle normative.

Presso il rivenditore, al numero verde o sul sito [www.edilkamin.com](http://www.edilkamin.com) può trovare il nominativo del Centro Assistenza più vicino.

- installazioni scorrette, manutenzioni non correttamente effettuate, uso improprio del prodotto, sollevano l'azienda produttrice da ogni eventuale danno derivante dall'uso.

- il numero di tagliando di controllo, necessario per l'identificazione del caminetto, è indicato :

- nella parte alta dell'imballo

- sul libretto di garanzia reperibile all'interno del focolare

- sulla targhetta applicata sul retro dell'apparecchio;

Detta documentazione dev'essere conservata per l'identificazione unitamente al documento fiscale d'acquisto i cui dati dovranno essere comunicati in occasione di eventuali richieste di informazioni e messi a disposizione in caso di eventuale intervento di manutenzione;

- i particolari rappresentati sono graficamente e geometricamente indicativi.

#### **DICHIARAZIONE DI CONFORMITA'**

*La scrivente EDILKAMIN S.p.A. con sede legale in Via Vincenzo Monti 47 - 20123 Milano - Cod. Fiscale P.IVA 00192220192*

**Dichiara sotto la propria responsabilità che:**

*Il caminetto a legna sotto riportato è conforme alla Direttiva 89/106/CEE (Prodotti da Costruzione)*

*CAMINETTO A LEGNA, a marchio commerciale EDILKAMIN, denominata FORTE PLUS*

**MODELLO: FORTE PLUS**

**N° di SERIE: Rif. Targhetta dati**

**ANNO DI FABBRICAZIONE: Rif. Targhetta dati**

*La conformità ai requisiti della Direttiva 89/106/CEE è inoltre determinata dalla conformità alla norma europea: EN 13240:2006*

*Altresì dichiara che:*

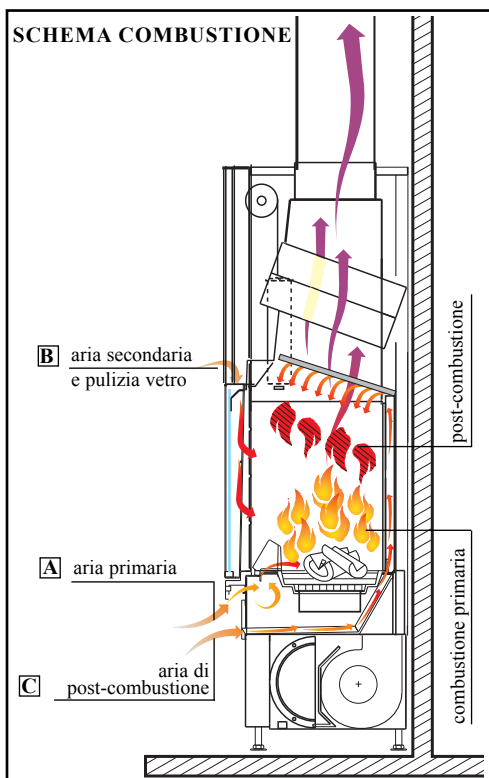
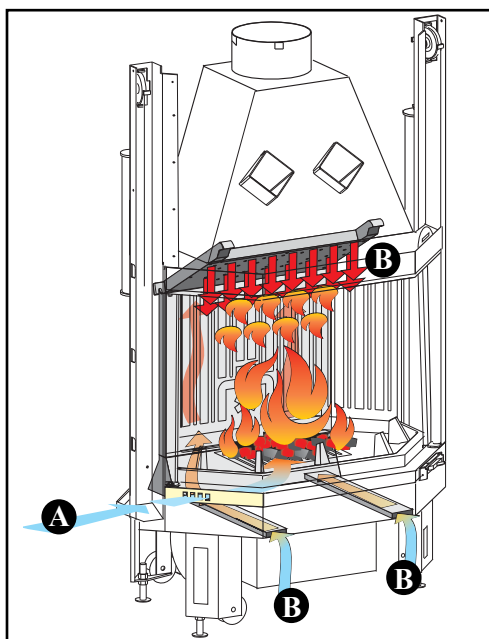
*caminetto a legna FORTE PLUS rispetta i requisiti delle direttive europee:*

*2006/95/CEE - Direttiva Bassa Tensione*

*2004/108/CEE - Direttiva Compatibilità Elettromagnetica*

*EDILKAMIN S.p.a. declina ogni responsabilità di malfunzionamento dell'apparecchiatura in caso di sostituzione, montaggio e/o modifiche effettuate non da personale EDILKAMIN senza autorizzazione della scrivente.*

## LA TECNOLOGIA



### • VERSIONI DISPONIBILI

- N a convezione naturale
- V a ventilazione forzata

### • SISTEMA COMBUSTIONE PULITA: S.C.P.

**Garantisce un'elevata resa termica ed emissioni pulite**  
**Il sistema abbina una innovativa distribuzione dell'aria di combustione primaria (A) e di post-combustione (B)**

**A** l'aria per la combustione primaria viene immessa nel focolare in modo radente ed uniformemente distribuita sul pelo libero delle braci. Si ottiene così il massimo possibile di ossigenazione e potenza, necessari per una combustione ottimale;

**B** l'aria per la post-combustione viene prelevata dall'ambiente attraverso due fori sul basamento del caminetto. Si riscalda percorrendo, un canale dedicato, sul retro del focolare. Viene immessa dal cielo del focolare mediante un sistema a pioggia con "rosa" molto ampia, per ottenere la miscelazione, ad elevata temperatura, con i fumi.

### • MANIGLIA ASPORTABILE PER APERTURA PORTELLONE

La maniglia del portellone non è fissata al portellone stesso ma viene inserita in caso di bisogno.

La maniglia va inserita nella parte inferiore del portellone, inforcandola negli appositi perni.

La maniglia serve solo per effettuare il sollevamento o l'abbassamento del portellone.

### • PANNELLO SINOTTICO INCORPORATO

**per i modelli a ventilazione forzata:**

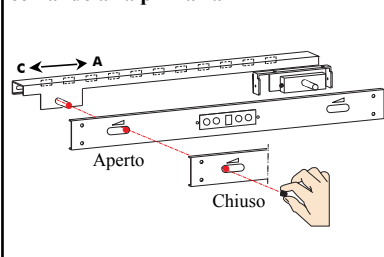
permette di gestire e controllare le fasi di funzionamento (accensione e spegnimento) oltre alla regolazione della velocità del ventilatore da 1 a 9 in automatico o in manuale.

### • ARIA DI COMBUSTIONE

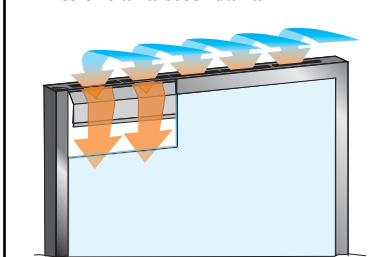
**Nuovo sistema di distribuzione con:**

- A** aria primaria radente il piano fuoco, regolata da serranda incassata nel bordo (utilizzo con mano fredda)
- B** aria secondaria immessa direttamente dalla sommità del portellone mantenendo così pulito il vetro
- C** aria per la post-combustione pretrata immessa dal cielino focolare

comando aria primaria



immissione aria secondaria



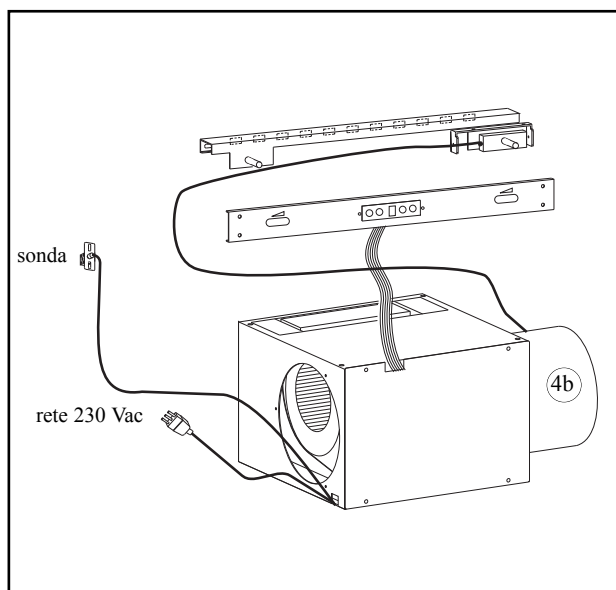
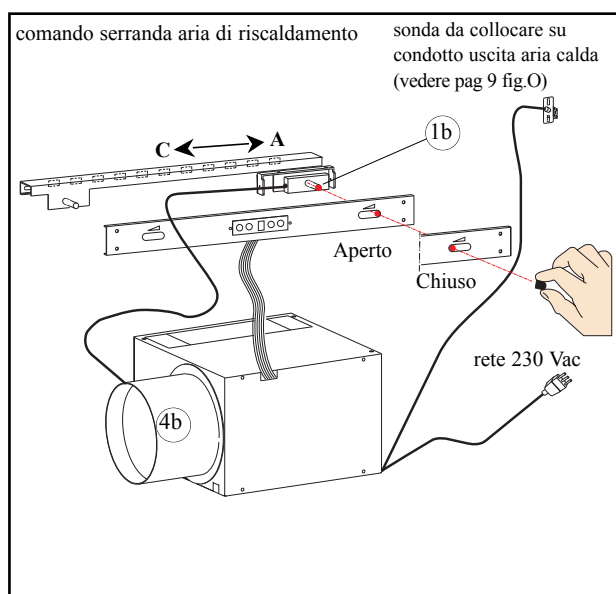
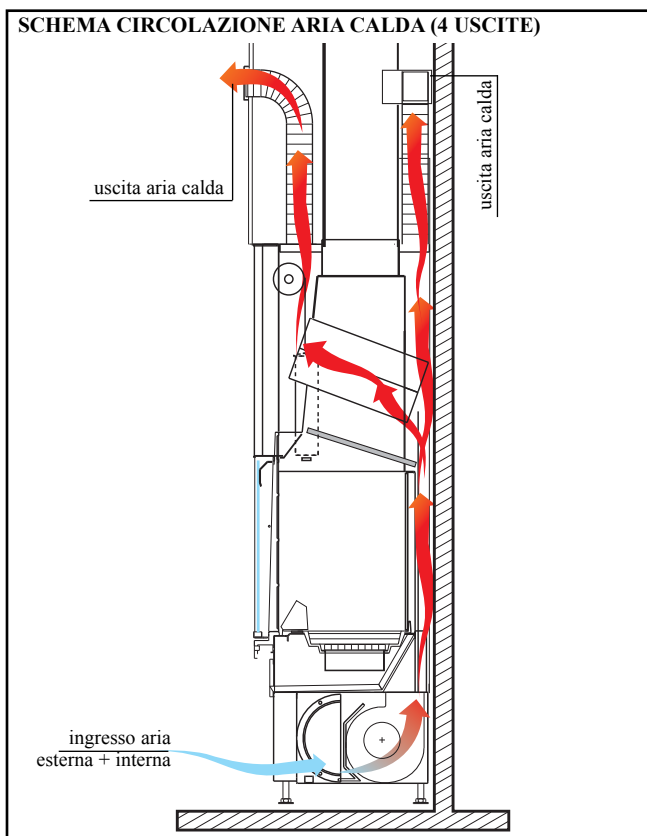
## LA TECNOLOGIA

### • MECCANISMO PRESA ARIA

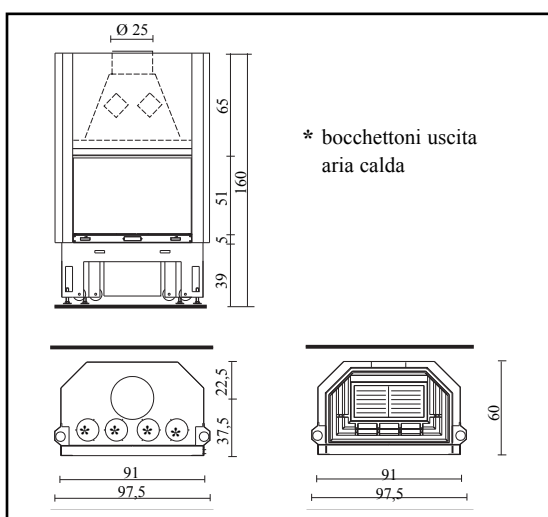
L'aria viene prelevata dall'esterno e miscelata con quella interna tramite un nuovo meccanismo con comando a filo incassato nel frontalino inferiore del monoblocco.

A camino funzionante il comando **1b** deve essere, parzialmente o totalmente, posizionato verso destra (aria ambiente + esterna).

il raccordo **4b**, i cavi della sonda e della rete 230 Vac possono essere posizionati indipendentemente a sinistra o a destra.



## CARATTERISTICHE TECNICHE



		N	V
potenza utile	kW	18	19
consumo legna	kg/h	6	6
rendimento	%	72,7	72,7
uscita fumi Ø	cm	25	25
Ø canna fumaria inox per h sup. 5 m	cm	22	22
Ø canna fumaria inox per h da 3-5 m	cm	25	25
peso compreso imballo	kg	305	310
sezione presa aria	cm	300	300
Ø uscita aria calda canalizzazione	cm	14	14
livello sonoro ventilatore	db (A)	-	56-58
portata massima ventilatore	m³/h	-	800
volume riscaldabile	m³	470	495
potenza motore ventilatore	W	90	
alimentazione	Vac	230	
frequenza	Hz	50	
amperaggio fusibile = vedi scheda tecnica allegata alla centralina			

# ISTRUZIONI PER L'INSTALLAZIONE

## Avvertenze importanti

Oltre a quanto indicato nel presente documento, tenere in considerazione le norme UNI:

- n. 10683/2005 - generatori di calore a legno: requisiti di installazione

- n. 9615/90 - calcolo delle dimensioni interne dei camini.

In particolare:

- prima di iniziare qualsiasi operazione di montaggio è importante verificare la compatibilità dell'impianto come stabilito dalla norma UNI 10683/2005 ai paragrafi 4.1/4.1.1 / 4.1.2.

- a montaggio ultimato, l'installatore dovrà provvedere alle operazioni di "messa in esercizio" ed a rilasciare documentazione come richiesto dalla norma UNI 10683/2005 rispettivamente ai paragrafi 4.6 e 5.

Prima di installare il rivestimento verificare la corretta funzionalità dei collegamenti, dei comandi e tutte le parti in movimento.

La verifica va eseguita a camino acceso ed a regime per alcune ore, prima di rivestire il focolare al fine di poter eventualmente intervenire.

Quindi, le operazioni di finitura quali ad esempio:

- costruzione della controcappa
- montaggio del rivestimento
- esecuzione di lesene, tinteggiature, ecc. vanno eseguite a collaudo ultimato con esito positivo.

Edilkamin non risponde di conseguenza degli oneri derivati sia da interventi di demolizione che di ricostruzione anche se conseguenti a lavori di sostituzioni di eventuali pezzi del focolare che fossero risultati difettosi.

Fare effettuare la taratura e la messa in servizio da CAT abilitato (nominativo presso rivenditore o sul sito [www.edilkamin.com](http://www.edilkamin.com) alla voce Centri Assistenza Tecnica).

## Premessa

•I focolari FORTE PLUS devono essere installati attenendosi alle istruzioni qui di seguito riportate, in quanto è dalla corretta installazione che dipendono la sicurezza e l'efficienza dell'impianto.

•Prima di procedere al montaggio leggere quindi attentamente le presenti istruzioni.

•EDILKAMIN declina ogni responsabilità per eventuali danni derivati dalla non osservanza delle presenti istruzioni e nel caso, verrà anche meno ogni diritto di garanzia.

•Il focolare FORTE PLUS viene fornito già assemblato su pallet a perdere. Il rivestimento interno del focolare viene fornito già installato

## Protezione dell'edificio

Tutte le superfici dell'edificio adiacenti al focolare devono essere protette contro il surriscaldamento. Le misure di isolamento da adottarsi dipendono dal tipo di superfici presenti e dal modo in cui sono realizzate.

## Uscite aria calda / Griglie

Le uscite dell'aria calda devono essere collocate a una distanza minima di 50 cm dal soffitto e di 30 cm dai mobili. Posizionare le griglie o le uscite dell'aria nel punto più in alto del rivestimento, onde evitare l'accumulo di calore all'interno del rivestimento stesso. Posizionare le griglie o le uscite dell'aria in modo tale che siano facilmente accessibili per la pulizia.

## Isolamento termico

Gli strati isolanti non devono presentare giunzioni e devono essere sovrapposti. Lo spessore del materiale isolante deve essere di almeno 3 cm.

## Travi ornamentali

E' consentito realizzare eventuali travi ornamentali in legno davanti al rivestimento del focolare, ma solo se si trovano fuori dal campo d'irraggiamento, a una distanza di almeno 1 cm dal rivestimento stesso. L'intercapedine che isola gli elementi ornamentali e il rivestimento deve essere tale da non dar luogo ad accumulo di calore. Le travi ornamentali in legno non possono essere parti integranti dell'edificio.

## Pavimento antistante al focolare

Pavimenti costruiti con materiali combustibili devono essere protetti da un rivestimento non combustibile di sufficiente spessore.

La protezione del pavimento deve essere pari a:

### frontalmente:

- al corrispettivo dell'altezza del piano fuoco dal pavimento più 30 cm e in ogni caso minimo 50 cm

### lateralmente:

- al corrispettivo dell'altezza del piano fuoco dal pavimento più 20 cm e in ogni caso minimo 30 cm.

## Nel campo d'irraggiamento del focolare

Gli elementi strutturali costruiti in materiali combustibili o che presentano componenti combustibili e i mobili devono essere collocati a una distanza minima di 80 cm dalla bocca del focolare, in tutte e tre le direzioni: anteriore, superiore e laterale.

Qualora detti elementi o mobili fossero schermati da una protezione antirraggiamento ventilata, sarà sufficiente rispettare una distanza di 40 cm.

## Fuori dal campo d'irraggiamento

Gli elementi strutturali costruiti in materiali combustibili o che presentano componenti combustibili e i mobili devono essere collocati a una distanza minima di 5 cm dal rivestimento del focolare.

In tale intercapedine l'aria presente nell'ambiente deve poter circolare liberamente. Non deve crearsi alcun accumulo di calore.

## Linee elettriche

Nelle pareti e nei soffitti compresi nell'area d'incasso del focolare non devono essere presenti linee elettriche.

# ISTRUZIONI PER L'INSTALLAZIONE

## Canale da fumo

Per canale da fumo si intende il condotto che collega il bocchettone uscita fumi del focolare con l'imbocco della canna fumaria.

Il canale da fumo deve essere realizzato con tubi rigidi in acciaio o ceramici, non sono ammessi tubi metallici flessibili o in fibro-cemento.

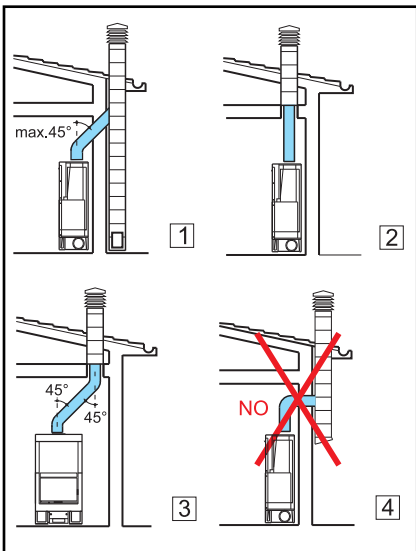
Devono essere evitati tratti orizzontali o in contropendenza.

Eventuali cambiamenti di sezione sono ammessi solo all'uscita del caminetto e non per esempio all'innesto nella canna fumaria.

Non sono ammesse angolazioni superiori a 45°.

In corrispondenza del punto di imbocco della canna di acciaio sul bocchettone uscita fumi del caminetto, deve essere eseguita una sigillatura con mastice ad alta temperatura.

**Oltre a quanto sopra, tenere in considerazione le indicazioni di cui alla norma UNI 10683/2005 al paragrafo 4.2 "collegamento al sistema di evacuazione fumi" e sottoparagrafi.**



## Canna fumaria e comignolo

Per canna fumaria si intende il condotto che, dal locale di utilizzo del caminetto, raggiunge la copertura dell'edificio.

## Caratteristiche fondamentali della canna fumaria sono:

- capacità di sopportare una temperatura fumi di almeno 450°C per quanto riguarda la resistenza meccanica, l'isolamento, e la tenuta ai gas.
- essere opportunamente coibentata per evitare formazioni di condensa
- avere sezione costante, andamento pressochè verticale e non presentare angolazioni superiori a 45°.
- avere sezioni interne preferibilmente circolari; nel caso di sezioni rettangolari

il rapporto massimo tra i lati non deve superare 1,5

- avere una sezione interna con superficie almeno pari a quella riportata sulla scheda tecnica
- essere al servizio di un solo focolare (caminetto o stufa).

Per canne fumarie non di nuova realizzazione o troppo grandi si consiglia l'intubaggio mediante tubi in acciaio inox di opportuno diametro e di idonea coibentazione. **In caso di canna fumaria con lunghezza superiore a 5 metri è necessario installare una serranda di regolazione tiraggio.**

## Caratteristiche fondamentali del comignolo sono:

- sezione interna alla base uguale a quella della canna fumaria
- sezione di uscita non minore del doppio di quella della canna fumaria
- posizione in pieno vento, al di sopra del tetto ed al di fuori delle zone di reflusso.

## Installazione del monoblocco

Nel caso di abbinamento ad un rivestimento prefabbricato Edilkamin, per definire l'esatto posizionamento del caminetto è importante verificare con quale rivestimento verrà completato. In base al modello prescelto, la collocazione dovrà essere eseguita in modo differente (consultare le istruzioni di montaggio contenute nella confezione di ciascun rivestimento). Durante l'installazione verificare sempre piombo e livello.

- praticare nella parete o sul pavimento un foro per la presa d'aria esterna e collegarlo al meccanismo di regolazione aria come descritto nel capitolo "presa d'aria esterna"

- collegare il caminetto alla canna fumaria con canna in acciaio inox, usando i diametri indicati nella tabella dati tecnici (pag. 4) e le indicazioni del capitolo "canna fumaria" (pag. 6).

- sono disponibili kit per la canalizzazione dell'aria calda come descritti dettagliatamente a pag. 7.

- ad installazione terminata, abilitare lo scorrimento del portellone allentando le viti a brugola (fig. H - pag. 8) e togliere le viti bloccaggio contrappeso (10i - pag. 62).
- verificare il comportamento di tutte le parti in movimento.

## Rivestimenti, controcappe e loro aree di azione (fig. 1)

Prima di installare il rivestimento **verificare la corretta funzionalità dei collegamenti, dei comandi e tutte le parti in movimento. La verifica va eseguita a camino acceso** ed a regime per alcune ore, prima di rivestire il monoblocco al

fine di poter eventualmente intervenire. Quindi, le operazioni di finitura quali ad esempio:

- costruzione della controcappa
- montaggio del rivestimento
- esecuzione di lesene, tinteggiature, ecc. vanno eseguite a collaudo ultimato con esito positivo.

Edilkamin non risponde di conseguenza degli oneri derivati sia da interventi di demolizione che di ricostruzione anche se conseguenti a lavori di sostituzioni di eventuali pezzi del caminetto difettosi.

Le parti in marmo, pietra, mattoni, che compongono il rivestimento devono essere montate con un leggero interspazio dal prefabbricato in modo da evitare possibili rotture dovute a dilatazione ed eccessivi surriscaldamenti.

In particolare, nella realizzazione dello zoccolo al di sotto della soglia devono essere previste:

- una idonea fessura per il passaggio dell'aria di ricircolo dall'ambiente
- la possibilità di ispezionare e o sostituire i ventilatori, nel caso di focolari a ventilazione forzata.

Le parti in legno devono essere protette da pannelli ignifughi, non accostare ma essere opportunamente distanziate da quest'ultimo almeno 1 cm ca. per consentire un flusso di aria che impedisce accumulo di calore. La controcappa può essere realizzata con pannelli ignifughi in cartongesso o lastre in gesso; durante la realizzazione deve essere montato il kit di canalizzazione dell'aria calda come precedentemente indicato. È bene areare l'interno della controcappa sfruttando il flusso d'aria che entra dal basso (spazio tra il portellone e la trave), che per moto convettivo uscirà dalla griglia in alto, consentendo recupero di calore e evitando eccessivi surriscaldamenti.

**Oltre a quanto sopra, tenere in considerazione quanto indicato dalla norma UNI 10683/2005 ai paragrafi 4.4 e 4.7 "coibentazione, finiture, rivestimenti e raccomandazioni di sicurezza"**

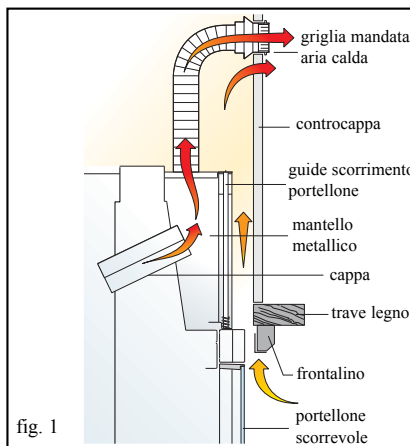


fig. 1



# ISTRUZIONI PER L'INSTALLAZIONE

## Installazione sistema circolazione aria calda

L'aria prelevata dall'esterno tramite il meccanismo di regolazione e riscaldata nell'intercapedine del caminetto deve assolutamente essere immessa nell'ambiente interno. Ciò per garantire la compensazione dell'aria espulsa dal caminetto, durante il suo funzionamento, attraverso la canna fumaria e contemporaneamente ottenere la funzione di riscaldamento.

L'aria calda è immessa nei locali tramite bocchette di mandata collegate ai fori nella parete superiore del mantello con tubi di alluminio Ø 14 cm.

In caso di convogliamento dell'aria calda in locali diversi da quello dove è installato in caminetto è indispensabile garantire il ritorno dell'aria stessa al locale caminetto tramite griglie alla base delle pareti o tramite fessure sotto le porte.

Il diametro dei tubi non deve essere inferiore a Ø 14 cm affinché l'aria non superi la velocità di 5 m/sec evitando così rumori fastidiosi ed eccessive perdite di carico per attrito. È importante che il percorso dei tubi risulti il più possibile rettilineo.

I tubi in alluminio possono essere mascherati con cassettoni, finte travi od incassati nelle murature; in ogni caso è indispensabile che vengano isolati molto bene.

Le canalizzazioni possono avere una lunghezza massima di 6÷8m cad. per versione V e di 4÷5m cad. per versione N. Detta lunghezza va diminuita di 1,2 m per ogni curva e per ogni bocchetta in conseguenza delle loro perdite di carico.

## Installazione Kit circolazione aria calda

Sono disponibili i seguenti kit di canalizzazione dell'aria calda

### Kit uno/bis solo locale caminetto

- fissare i due raccordi "R2" sui fori del mantello
- inserire i due tubi (21) e fissarli con le apposite fascette
- murare i telai con raccordo delle due bocchette "B2" sulla parte alta della controcappa
- collegare i due tubi di alluminio ai raccordi, bloccandoli con le fascette; applicare a scatto le griglie frontali

### Kit due/bis locale caminetto, più uno attiguo

- fissare i due raccordi "R2" sui fori del mantello
- inserire i due tubi (21) e fissarli con le apposite fascette
- murare il telaio con raccordo della bocchetta "B1" sulla parte alta della controcappa

- murare il telaio con raccordo della bocchetta "B3" sul muro del locale da riscaldare
- collegare i due tubi di alluminio ai raccordi, bloccandoli con le fascette; applicare a scatto le griglie frontali

### Kit tre/bis locale caminetto, più due attigui

- fissare i due raccordi "R2" sui fori del mantello
- inserire i due tubi (21) e fissarli con le apposite fascette
- murare i telai con raccordo delle due bocchette "B3" sui muri dei locali da riscaldare
- montare nella parte alta della controcappa un feritoia "G1" per consentire l'aerazione all'interno della controcappa stessa
- collegare i due tubi di alluminio ai raccordi, bloccandoli con le fascette; applicare a scatto le griglie frontali

### Kit quattro/bis

#### locale caminetto, più tre attigui

- fissare i quattro raccordi "R2" sui fori del mantello
- inserire i quattro tubi (21) e fissarli con le apposite fascette
- murare il telaio con raccordo della bocchetta "B1" sulla parete alta della controcappa
- murare i telai con raccordo delle tre bocchette "B3" sui muri dei locali da riscaldare
- collegare i quattro tubi di alluminio ai raccordi, bloccandoli con le fascette; applicare a scatto le griglie frontali

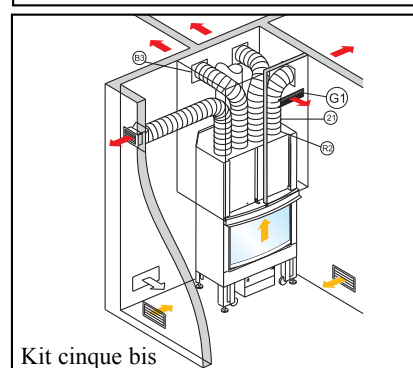
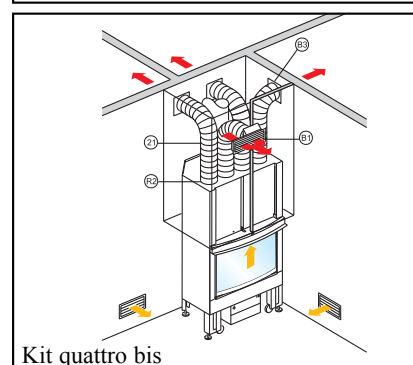
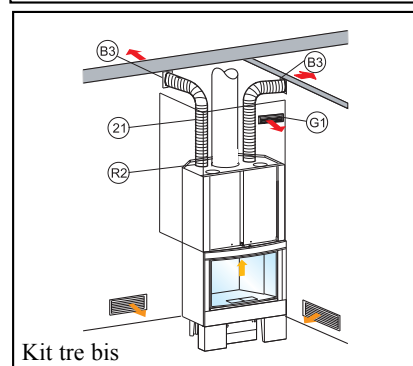
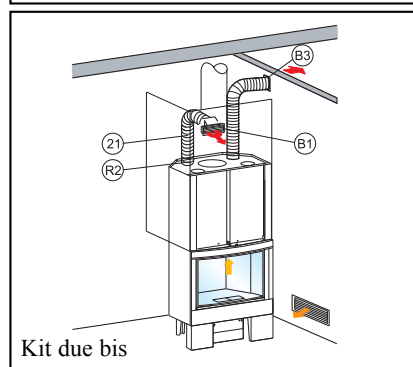
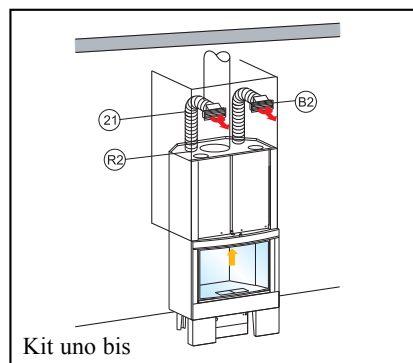
### Kit cinque/bis

#### locale caminetto, più quattro attigui

- fissare i quattro raccordi "R2" sui fori del mantello
- inserire i quattro tubi (21) e fissarli con le apposite fascette
- murare i telai con raccordo delle quattro bocchette "B3" sui muri dei locali da riscaldare
- montare nella controcappa un feritoia "G1" per consentire l'aerazione all'interno della controcappa stessa
- collegare i quattro tubi di alluminio ai raccordi, bloccandoli con le fascette; applicare a scatto le griglie frontali

I fori di uscita aria calda, previsti sulla sommità del mantello, non utilizzati devono essere lasciati chiusi dagli appositi tappi in dotazione.

Possono essere realizzate canalizzazioni particolari, aggiungendo ai kit disponibili i vari componenti sciolti illustrati nel listino prezzi.



# ISTRUZIONI PER L'INSTALLAZIONE

## Presca d'aria esterna (figg. E-F-G)

Il collegamento con l'esterno di sezione pari 300 cm<sup>2</sup> è assolutamente necessario per il buon funzionamento del caminetto, deve essere quindi indierogabilmente realizzato.

Detto collegamento deve raccordare direttamente con l'esterno il bocchettone del meccanismo di regolazione ubicato sul fianco del meccanismo stesso.

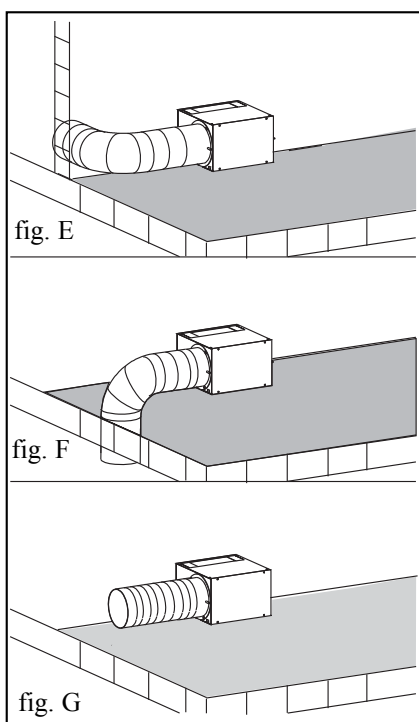
Può essere realizzato con tubo flessibile di alluminio curando bene la sigillatura dei punti nei quali potrebbe verificarsi dispersione di aria.

Il tubo di alluminio Ø20 può essere posizionato indipendentemente a destra o a sinistra del meccanismo di regolazione.

È consigliabile applicare all'esterno del condotto presa aria una griglia di protezione che comunque non deve ridurre la sezione utile passante.

L'aria esterna deve essere captata a livello pavimento (non può provenire dall'alto).

Nel posizionamento del cavo comando serrandina aria esterna (4c) fare attenzione che non vada a contatto con le parti calde del camino, in quanto si danneggerebbe la guaina in plastica.



## Trasporto del monoblocco

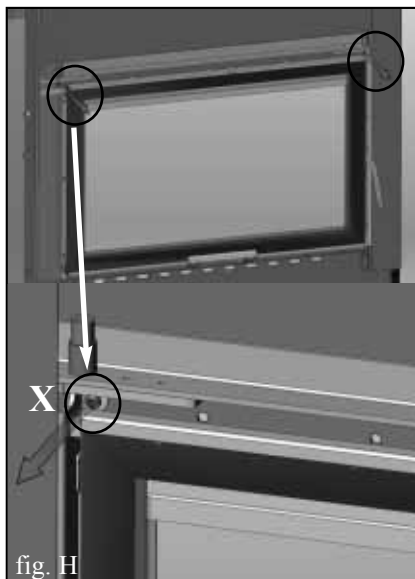
Per facilitare il trasporto, è possibile alleggerire il monoblocco, togliendo:

- contrappesi, fondale in ghisa, i fianchi in ghisa, il piano fuoco in ghisa, la vaschetta raccogli-cenere, la griglia cenere in ghisa, il mantello di chiusura.

È anche possibile smontare il portellone agendo come segue:

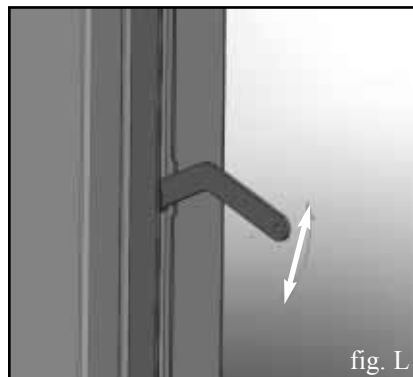
### Fase 1 (fig. H)

- abbassare il portellone in posizione di totale chiusura, agire sulle viti a brugola (X) avvitandole completamente.



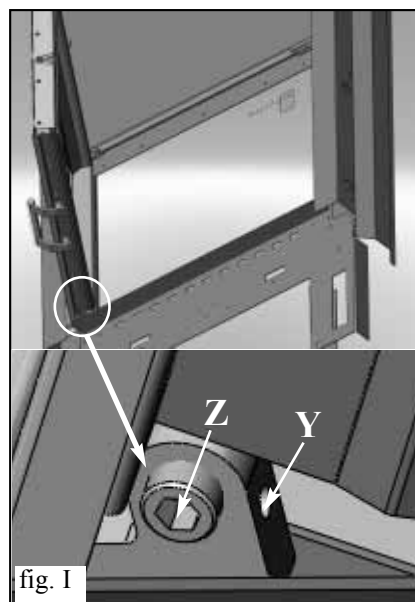
## Pulizia del vetro (fig. L)

- Per pulire il vetro è possibile aprire ad anta il portello del focolare sbloccando mediante l'apposito utensile (mano fredda in dotazione) la piastra nottolino al lato dx del portellone (ruotare di 90°).
- Il portello adesso può essere aperto ad anta.
- Una volta terminata la pulizia, fissare nuovamente la piastra nottolino.



### Fase 2 (fig. I)

- aprire il portellone ad anta, allentare il grano di sicurezza (Y) e svitare completamente la vite a brugola (Z),
- tirare con molta cura la parte bassa del portellone verso se stessi in modo da sfilare il portellone.





# ISTRUZIONI PER L'INSTALLAZIONE

## Collegamenti cavi elettrici (fig. N)

Per il collegamento dei cavi elettrici alla centralina inserita nel meccanismo (4) bisogna agire nel seguente modo:

- svitare le 4 viti dal frontalino (4a)
- collegare i cavi inserendo nelle rispettive sedi i connettori, i quali devono essere inseriti senza alcuna forzatura
- collegare la spina alla rete e verificare il corretto funzionamento del pannello sinottico attenendosi alle istruzioni allegate allo stesso
- rimontare il frontalino facendo attenzione a non piegare o schiacciare il cavo del pannello sinottico quindi procedere all'installazione del caminetto.
- dovranno rispondere alle norme di installazione e costruzione a regola d'arte.

- evitare che i fili elettrici abbiano zone di contatto con il prefabbricato ed il canale da fumo
- le apparecchiature elettriche fornite in dotazione al caminetto non possono essere manomesse in alcuna parte
- i componenti elettrici sono sempre sotto tensione; prima di qualsiasi intervento, staccare la spina o disattivare il quadro generale dell'alloggio.

## Allacciamento ventilazione forzata (fig. N-O)

- stendere il filo con spina fino alla presa di corrente
- montare il rivestimento fino alla trave, quindi realizzare la controcappa con pannelli in cartongesso come segue:

- primo pannello laterale
- pannello frontale
- fissare nella parte alta i telai delle bocchette (22) dopo aver eseguito un foro di 37x10,5 cm
- fissare la sonda (14) nel foro (22a) della bocchetta (B1 o B3)
- verificare che il filo della sonda non interferisca con il movimento del portellone a scomparsa
- secondo pannello laterale
- terminare la controcappa montando il secondo pannello laterale
- ed applicare dall'esterno le griglie a scatto delle bocchette
- a lavoro ultimato, inserire la spina nella rete 230 Vac

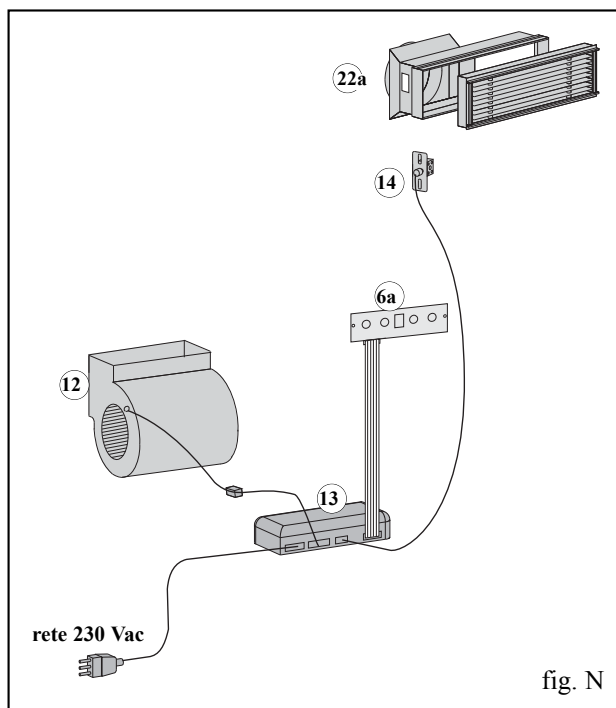


fig. N

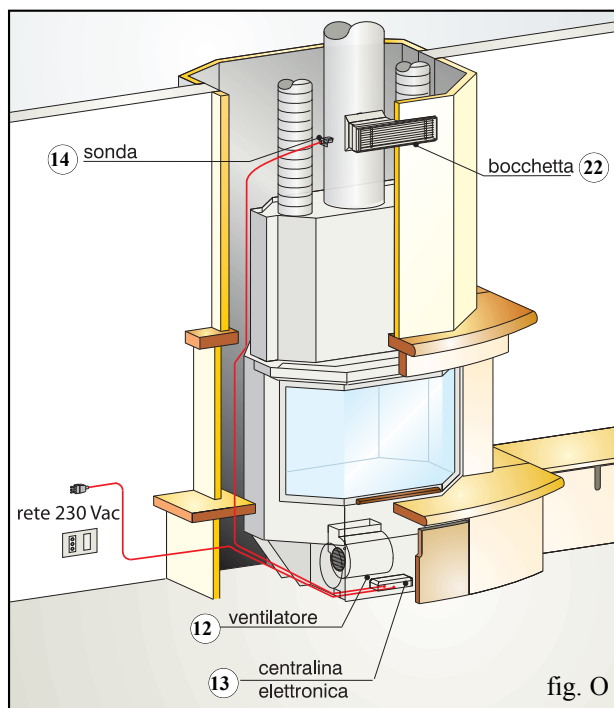


fig. O

# ISTRUZIONI PER L'INSTALLAZIONE

## Collocazione comando serranda del meccanismo presa aria a destra = Aperto

durante il funzionamento del caminetto regola l'aria esterna miscelata con aria ambiente.

a sinistra = Chiuso

## Circolazione aria a convezione naturale (fig. A1)

Azionando a destra il movimento del pomello 1b, l'aria esterna attraverso il raccordo 4b, giunge all'interno del meccanismo 4 dove si miscela con l'aria aspirata dall'ambiente attraverso il foro 4e.

L'aria passa nell'intercapedine del caminetto, attraverso l'apertura 4f, dove si riscalda e successivamente, tramite le canalizzazioni in alluminio, esce per convezione naturale dalle bocchette 22 (da installare sulla controcappa del rivestimento).

## Circolazione aria a ventilazione forzata (fig. A2)

Si ottiene con l'utilizzo di un ventilatore 12, di una centralina elettronica 13, con pannello sinottico 6a, più una sonda 14 da inserire nella sede della bocchetta.

Azionando a destra il movimento del pomello 1b, l'aria esterna attraverso il raccordo 4b, giunge all'interno del meccanismo 4 dove si miscela con l'aria aspirata dall'ambiente attraverso il foro 4e.

Il ventilatore 12 la spinge poi nell'intercapedine del caminetto, attraverso l'apertura 4f, dove si riscalda e successivamente, tramite le canalizzazioni in alluminio, esce dalle bocchette (da installare sulla controcappa del rivestimento).

A ventilatore spento il caminetto funziona a convezione naturale.

## Funzionamento ventilazione forzata: in Automatico

Il ventilatore collegato ad una sonda, (montata sulla bocchetta uscita aria calda nella controcappa) che raggiunta una temperatura di 40° C, lo mette automaticamente in funzione e lo ferma, sempre automaticamente, quando la temperatura scende al di sotto dei 40° C.

## Manuale

Il ventilatore entra in funzione indipendentemente dalla temperatura, con la possibilità di impostare 9 velocità.

## Pannello sinottico



Il ventilatore è comandato tramite un pannello sinottico (posto sul frontalino inferiore del monoblocco) composto da 4 pulsanti e 1 display.

## Pulsanti

- 0/1 Acceso/Standby
- A/- Automatico o manuale
- Diminuisce velocità ventil. in manuale
- + Aumenta velocità ventil. in manuale

## Display

- Acceso/Standby
- A/- Automatico\*
- 2 Manuale (velocità casuale da 1 a 9)

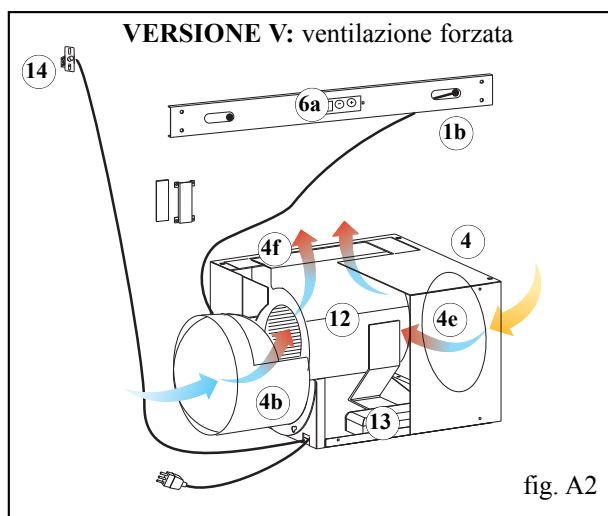
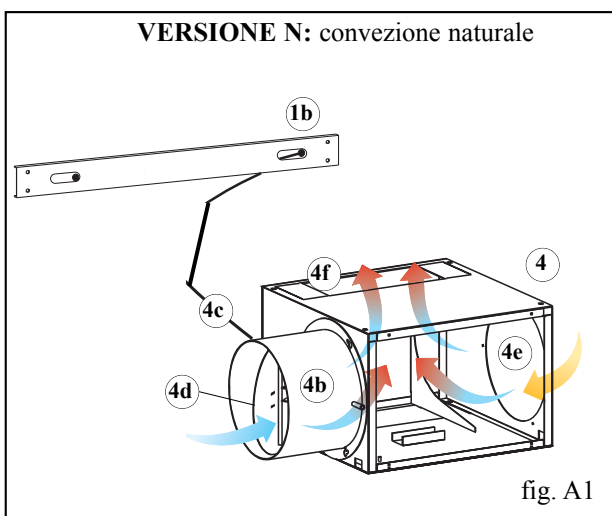
\*evidenziato con una A intermittente quando il ventilatore è fermo e non ha ancora ricevuto il segnale dalla sonda (40°C).

Dal momento in cui raggiunge i 40°C, sul display appare un trattino - che ruota in senso orario confermando il funzionamento del ventilatore.

**NB: in fase di riaccensione della ventilazione il display si dispone nella stessa funzione prima dello spegnimento.**

- l'accensione si ottiene esercitando una pressione di 2-3 secondi sul pulsante 0/1

- ogni operazione è confermata da un beep acustico.



# ISTRUZIONI PER L'USO

## Combustibile e potenza calorifica

La combustione è stata ottimizzata dal punto di vista tecnico, sia per quanto riguarda la concezione del focolare e della relativa alimentazione d'aria, sia per quanto concerne le emissioni. Vi invitiamo a sostenere il nostro impegno a favore di un ambiente pulito osservando le indicazioni qui di seguito riportate circa l'uso di materiali combustibili che non contengono e non producono sostanze nocive. Quale combustibile, utilizzate unicamente legna naturale e stagionata, oppure bricchette di legno. La legna umida, fresca di taglio o immagazzinata in modo inadeguato presenta un alto contenuto d'acqua, pertanto brucia male, fa fumo e produce poco calore. Utilizzate solo legna da ardere con stagionatura minima di due anni in ambiente aerato e asciutto. In tal caso il contenuto d'acqua risulterà inferiore al 20% del peso. In questo modo risparmierete in termini di materiale combustibile, in quanto la legna stagionata ha un potere calorifico decisamente superiore. Non utilizzate mai combustibili liquidi quali benzina, alcool o similari. Non bruciate i rifiuti.

## Campo d'irraggiamento

All'interno del campo d'irraggiamento del portellone di vetro non collocate alcun oggetto combustibile.

## Messa in funzione iniziale

La vernice del focolare è soggetta al cosiddetto invecchiamento finché non viene raggiunta per la prima volta la temperatura d'esercizio. Ciò può provocare l'insorgere di odori sgradevoli. In tale caso provvedete ad aerare in modo adeguato il locale dove è installato il focolare. Il fenomeno svanirà dopo le prime accensioni.

## Pericolo di ustioni

Le superfici esterne del focolare FORTE PLUS, soprattutto il portello in vetroceramico, si riscaldano. Non toccare - pericolo di ustioni! Avvisate in modo particolare i bambini. I bambini vanno comunque tenuti lontano dal focolare acceso.

## Griglie dell'aria

Attenzione a non chiudere od ostruire le uscite dell'aria calda. Ciò provoca pericolo di surriscaldamento all'interno del rivestimento.

## Funzionamento del focolare a portellone aperto

In caso di funzionamento a portellone aperto, il focolare dovrà essere tenuto costantemente sotto controllo. Dal focolare possono essere proiettate verso l'esterno particelle di brace incandescente.

## Aggiunta di combustibile

Per "aggiungere legna" si consiglia di utilizzare un guanto protettivo, in quanto in caso di funzionamento prolungato la maniglia può riscaldarsi. Aprite il portellone lentamente. In questo modo si evita la formazione di vortici che possono causare la fuoriuscita di fumi. Quand'è il momento di aggiungere legna? Quando il combustibile si è consumato quasi al punto di brace.

## Funzionamento nelle mezze stagioni

Per aspirare l'aria per la combustione e per scaricare i fumi, il focolare FORTE PLUS ha bisogno del tiraggio esercitato dal camino/canna fumaria. Con l'aumentare delle temperature esterne, il tiraggio diminuisce sempre più. Nel caso di temperature esterne superiori a 10°C, prima di accendere il fuoco verificate il tiraggio del camino.

Se il tiraggio è debole, accendete inizialmente un fuoco di "avviamento" utilizzando materiale di accensione di piccole dimensioni. Una volta ripristinato il corretto tiraggio del camino potrete introdurre il combustibile.

## Afflusso d'aria nel locale in cui è installato il focolare

Il focolare FORTE PLUS è in grado di funzionare regolarmente solo se nel locale in cui è installato affluisce aria sufficiente per la combustione. Prima di accendere il camino provvedete a garantire un sufficiente afflusso d'aria. Qualora l'impianto ne sia dotato, aprite la valvola di presa d'aria esterna e lasciatela aperta per tutto il tempo in cui il camino resterà in funzione. I dispositivi di alimentazione d'aria per la combustione non devono essere alterati.

Qualora il volume d'aria risulti scarso e il tipo di edificio in cui è installato il camino sia particolarmente a tenuta d'aria, sarà comunque necessario installare una presa d'aria supplementare di 150 cm<sup>2</sup>.

## Accensione a focolare freddo

1. Controllate che il letto di cenere non sia troppo alto. Altezza massima: 5 cm al di sotto del bordo del portellone.

Se il letto di cenere diventa troppo alto vi è il pericolo che all'apertura del portellone per aggiungere legna, eventuali frammenti di brace cadano fuori dal focolare.

2. Posizionare la leva di regolazione della valvola dell'aria nella posizione di "accensione". L'aria per la combustione affluirà in modo intenso alla legna nel focolare, per raggiungere rapidamente una buona combustione.

3. La legna deve essere collocata nel focolare senza stiparla eccessivamente. Collocate tra i ciocchi di legna un accenditore, e accendete. Gli accenditori sono dei pratici sussidi per l'avviamento della combustione. Attenzione: i ciocchi di legna di grosse dimensioni si accendono male nel focolare freddo e liberano gas nocivi.

**Non utilizzate mai materiali come benzina, alcool e similari per accendere il focolare!**

4. A questo punto chiudete il portellone del focolare e sorvegliate per qualche minuto. Se il fuoco dovesse spegnersi, aprite lentamente il portellone, ricolocate un altro accenditore tra i ciocchi di legna e riaccendete.

5. Qualora il fuoco non debba più essere rialimentato con l'aggiunta di altra legna, nel momento in cui lo stesso fuoco si sarà esaurito, posizionate la leva di regolazione della valvola dell'aria nella posizione di "mantenimento brace". Non eseguite tale regolazione durante la fase di combustione, in quanto, quando la leva è nella posizione di manteni-

mento brace, il flusso d'aria per la combustione risulta completamente bloccato. In caso d'improvviso afflusso d'ossigeno (p. es. a causa dell'apertura del portello del focolare) i "gas ancora presenti" nel focolare e nelle eventuali superfici di recupero calore possono reagire violentemente con detto ossigeno atmosferico in entrata.

## Alimentazione a focolare caldo

Con il guanto in dotazione, sollevare lentamente il portellone e aggiungete nel focolare la quantità di legna desiderata, collocandola sulla brace esistente (entro i limiti di quantità indicati nella tabella tecnica).

In questo modo la legna si scalderà con la conseguente espulsione sotto forma di vapore dell'umidità contenuta. Ciò comporta una diminuzione della temperatura all'interno del focolare. Le sostanze volatili che a questo punto vengono a sprigionarsi dal materiale combustibile necessitano di un sufficiente apporto di aria, in modo tale che questa fase critica dal punto di vista tecnico delle emissioni possa compiersi rapidamente e possa essere raggiunta la temperatura necessaria per una corretta combustione.

## Un ulteriore suggerimento:

Per l'accensione iniziale del focolare, utilizzate sempre i ciocchi di legna più piccoli. Questi bruciano più rapidamente e quindi portano il focolare alla giusta temperatura in minor tempo. Utilizzate i ciocchi di legna più grandi per rialimentare il focolare. Alcuni tipi di bricchette di legno si gonfiano una volta nel focolare, cioè si dilatano sotto l'azione del calore e aumentano di volume. Collocate sempre la legna ben in profondità nel focolare, quasi a contatto della parete posteriore dello stesso, in modo tale che anche qualora scivolasse, non venga a contatto con il portellone.

## Rimozione della cenere (solo a caminetto spento e freddo)

Potete rimuovere la cenere con una paletta o con un aspiracenere. Deponete la cenere solo e unicamente in contenitori non combustibili, tenere presente che la brace residua può riaccendersi anche a distanza di più di 24 ore dall'ultima combustione.

**N.B.** La legna stagionata ha un potere calorifico di circa 4 kWh/kg, mentre la legna fresca ha un potere calorifico di soli 2 kWh/kg. Quindi per ottenere la stessa potenza calorifica occorre il doppio del combustibile.

	Contenuto acqua g/kg di legna	Potere calorifico kWh/kg	Maggior consumo legna %
Molto stagionata	100	4,5	0
2 anni stagionatura	200	4	15
1 anno stagionatura	350	3	71
Legna tagliata fresco	500	2,1	153

**ATTENZIONE:** Se il focolare viene alimentato con una quantità di combustibile eccessiva o con un combustibile inadeguato, si va incontro al pericolo di surriscaldamento con conseguenti danni al prodotto.

Dear Sir/Madam

Congratulations and thank you for choosing our product.

Please read this document carefully before you use this product in order to obtain the best performance in complete safety.

For further details or assistance, please contact the DEALER where you purchased the product or visit the TECHNICAL ASSISTANCE CENTRES page on our website [www.edilkamin.com](http://www.edilkamin.com).

#### NOTE

- After you remove the packaging, please inspect the unit for any damage or missing parts ("stay cool" handle, warranty booklet, glove, technical data sheet).

In case of anomalies please contact the dealer where you purchased the product immediately. You will need to present a copy of the warranty booklet and valid proof of purchase.

#### Commissioning/ testing

Commissioning and testing must be performed by an authorized Edilkamin Technical Assistance Centre. Failure to do so will void the warranty. Commissioning, as specified in standard UNI 10683 Rev. 2005 (section "3.2") consists in a series of controls performed on the installed fireplace in order to ascertain the correct operation of the system and its compliance to applicable regulations.

To locate the Technical Assistance Centre closest to you, please ask your local dealer, call our toll-free number, or visit our website [www.edilkamin.com](http://www.edilkamin.com).

- Incorrect installation, incorrect maintenance, or improper use of the product, shall relieve the manufacturer from any damage resulting from the use of this product.

- the proof of purchase tag, necessary for identifying the fireplace, is located:

- on the top of the package

- in the warranty booklet found inside the firebox

- on the ID plate affixed to the back side of the unit;

This documentation must be saved for identification together with the valid proof of purchase receipt. The data contained therein must be reported when requesting information and made available should servicing be required;

- All images are for illustration purposes only; actual products may vary.

#### **DICHIARAZIONE DI CONFORMITA'**

*The undersigned EDILKAMIN S.p.a. with head office headquarters at Via Vincenzo Monti 47 - 20123 Milan - Italy - VAT 00192220192*

*Declares under its own responsibility as follows:*

*The wood fireplace specified below is in accordance with the 89/106/EEC (Construction Products)*

*WOOD FIREPLACE, trademark EDILKAMIN, called FORTE PLUS*

**YEAR OF MANUFACTURE: Ref. Data nameplate**

**SERIAL NUMBER: Ref. Data nameplate**

*The compliance with the 89/106/EEC directive is besides determined by the compliance with the European standard:  
UNI EN 14785:2006*

*Also declares as follows:*

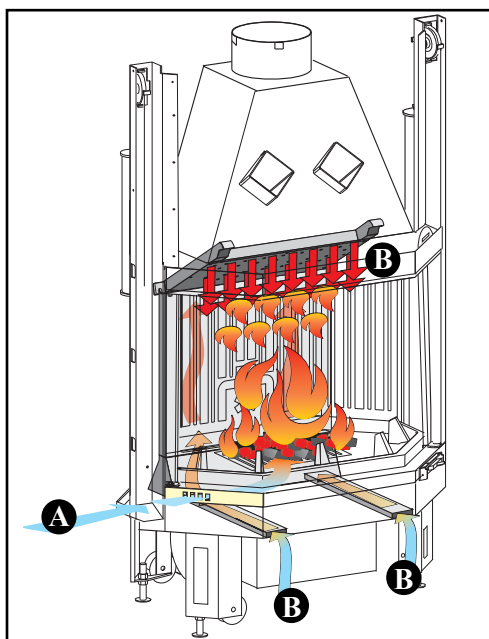
*the wood fireplace IFORTE PLUS is in compliance with the requirements of the European directives:*

*2006/95/EEC - Low voltage directive*

*2004/108/EEC - Electromagnetic compatibility directive*

*EDILKAMIN S.p.a. will decline all responsibility of malfunctioning or damage to the equipment in case of unauthorized substitution, assembly or modifications of any sort on the said equipment on the part of non-EDILKAMIN personnel.*

# THE TECHNOLOGY



• **AVAILABLE VERSIONS**

- N natural convection
- V forced ventilation

• **CLEAN COMBUSTION SYSTEM: S.C.P.**

Ensures high thermal efficiency and clean emissions  
The system combines an innovative air distribution method of primary combustion (A) and post-combustion (B)

**A** the primary combustion air is fed into the firebox and is uniformly distributed over the embers. This allows for the maximum possible oxygenation and power necessary for optimal combustion;

**B** air for post-combustion is taken in from the room through two holes located at the base of the fireplace. This air heats up while travelling through a channel designed specifically for this purpose at the back of the firebox. The air is emitted into the roof of the firebox through a well distributed drip system, in order to obtain the air/smoke mixture at a high temperature.



• **MANIGLIA ASPORTABILE PER APERTURA PORTELLONE**

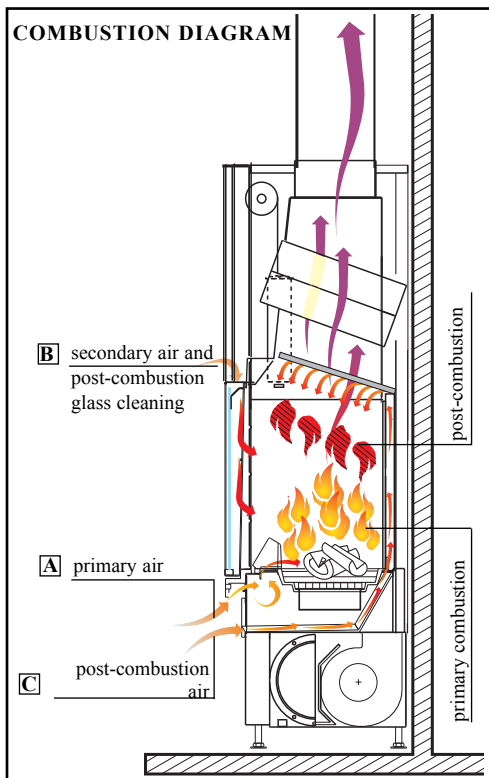
The handle of the hatch is not fixed to the same hatch but is inserted when required.  
The handle fits into the bottom of the door, by hooking it onto the pins. The handle is only needed to lift or lower the hatch.



• **BUILT-IN SYNOPTIC PANEL**

**for models with forced ventilation:**

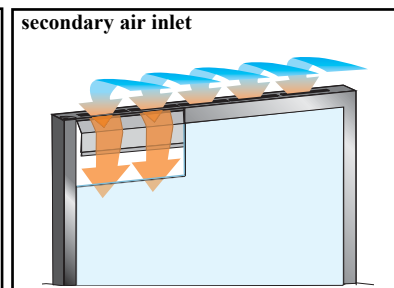
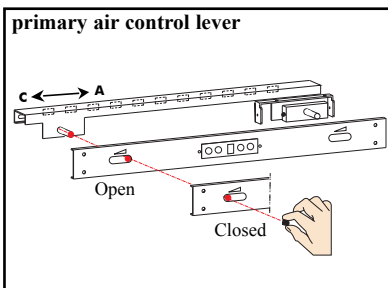
it allows you to manage and control the operating phases (ignition and turning off) as well as adjust the fan speed from 1 to 9 in automatic or manual mode.



• **COMBUSTION AIR**

**New distribution system with:**

- A** primary air brushing the surface of the hearth, controlled by a recessed damper (use with protective tool)
- B** secondary air fed in directly from the top of the door thus keeping the glass clean
- C** post-combustion air, pre-calibrated, it comes in from the ceiling of the firebox



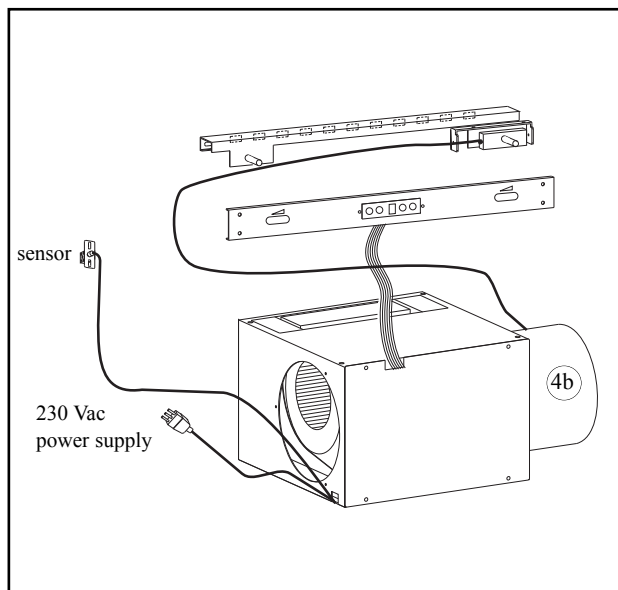
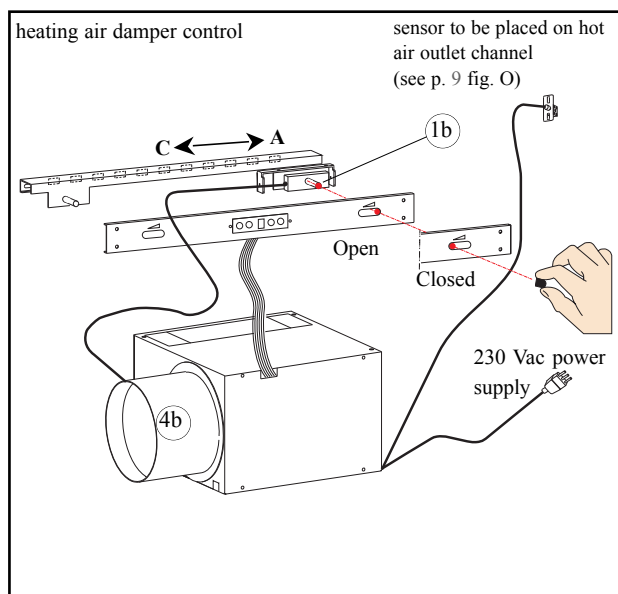
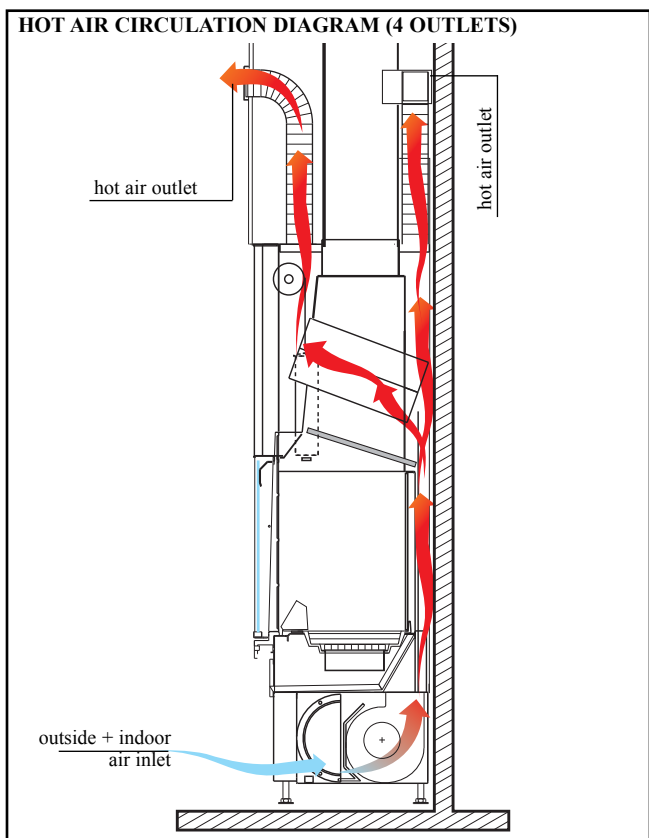
# THE TECHNOLOGY

## • AIR INTAKE MECHANISM

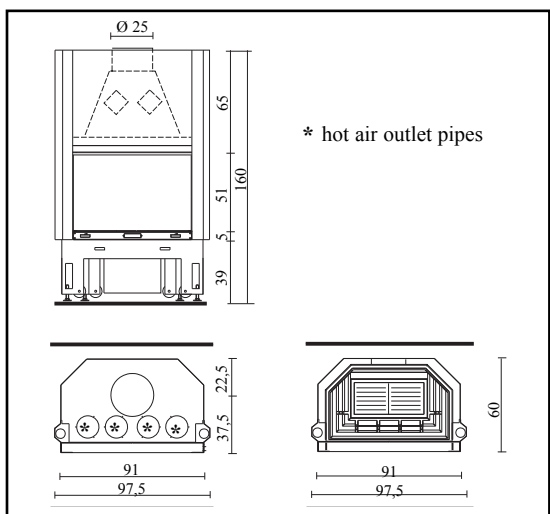
the air is drawn in from the outside and mixed with the air inside using a new wire controlled mechanism recessed in the bottom front panel of the firebox.

When the fireplace is operating control lever **1b** must be partially or fully positioned to the right (room + outside air).

fitting **4b**, the sensor cables and the 230 Vac power supply can be positioned independently either to the left or to the right.



# SPECIFICATIONS



		N	V
power output	kW	18	19
wood consumption	kg/h	6	6
efficiency	%	72,7	72,7
smoke outlet Ø	cm	25	25
Ø stainless steel flue for 5m sup.	cm	22	22
Ø stainless steel flue for 3-5m h	cm	25	25
weight including packaging	kg	305	310
air intake section	cm	300	300
Ø hot air outlet channelling	cm	14	14
fan noise level	db (A)	-	56-58
maximum fan capacity	m <sup>3</sup> /h	-	800
heating capacity	m <sup>3</sup>	470	495
fan motor power	W	90	
power supply	Vac	230	
frequency	Hz	50	
fuse amperage = see technical specifications sheet attached to the control unit			



# INSTALLATION INSTRUCTIONS

## Important warnings

As well as that indicated in the present document, bear in mind the UNI rules:

- n. 10683/2005 - wood heat generators: installation requirements

- n. 9615/90 - calculation of the chimney internal dimensions.

In particular:

- before starting any mounting operation, it is important to verify the compatibility of the plant as established by the UNI 10683/2005 rule in paragraphs 4.1/ 4.1.1 / 4.1.2.

- once mounted, once mounted, the installer must "start up" the plant and issue the documentation requested in the UNI 10683/2005 rule, respectively in paragraphs 4.6 and 5.

Before installing the cover, verify the correct functioning of the connections, the controls and all moving parts.

The verification must be carried out with the chimney having been on for a few hours, before covering the hearth, in order to eventually intervene.

Therefore, the finishing operations such as for example:

- manufacture of the false hood  
- mounting of covering  
- carrying out stripping, painting, etc. must be carried out once tested with positive result.

Therefore, Edilkamin does not answer for burdens deriving from both demolition and reconstruction interventions, even if subsequent to replacing hearth pieces which resulted faulty.

Calibration and start up to be carried out by the dealer.

## Vorwort

• The FORTE PLUS hearths must be installed keeping to the following instructions, as the safety and plant efficiency depend on the correct installation.

• Carefully read the present instructions before mounting.

• EDILKAMIN declines any responsibility for eventual damages deriving from the non compliance with the present instructions and, in case, any warranty right will be void.

• The FORTE PLUS hearth is supplied already assembled on non returnable pallet. The inside covering of the hearth is supplied already installed.

• A model identification label is applied under the hearth hatch; the label can be seen until the hearth is covered. The model identification number is indicated in the documentation supplied with the product.

## Building protection

All the building surfaces near the hearth must be protected against overheating. The insulating measures to be adopted depend on the type of surfaces present and how they are made.

## Hot air outlets / Grills

The hot air outlets must be placed at a minimum distance of 50 cm from the ceiling and 30 cm from the furniture.

Position the grills or the air outlets at the highest point of the covering, in order to avoid heat accumulating inside the same covering. Position the grills or the air outlets so that they can be easily accessed for cleaning.

## Heating insulation

The insulating layers must not have joints and have to be overlapped. The thickness of the insulating material must be of at least 3 cm.

## Ornamental beams

The realisation of eventual wood ornamental beams in front of the hearth covering is allowed only if they are outside the radiation field, at a distance of at least 1 cm from the same covering. The air space which isolates the ornamental elements and the covering must be such not to accumulate heat. The wood ornamental beams cannot be integrating parts of the building.

## Floor opposite the hearth

Floors made with fuelling materials must be protected by a sufficiently thick, non fuelling cover.

The floor protection must be equal to:

### frontally:

- the corresponding height of the fire surface from the floor plus 30 cm and, in any case, min. 50 cm

### laterally:

- the corresponding height of the fire surface from the floor plus 20 cm and, in any case, min. 30 cm.

## In the radiation field of the hearth

The structural elements built with fuelling material or which present fuelling components and the furniture must be positioned at a minimum distance of 80 cm from the hearths mouth, in all three directions: front, upper and side.

Should such elements or furniture be screened by a ventilated anti-radiation protection, it will be sufficient to respect a distance of 40 cm.

## Outside the radiation field

The structural elements built with fuelling materials or which present fuelling components and furniture, must be positioned at a minimum distance of 5 cm from the hearths covering.

In such air space, the air present in the room must be able to circulate freely. No heat accumulation must be created.

## Electric lines

There must be no electric lines in the walls and the ceilings, including the hearth embedding area.

# INSTALLATION INSTRUCTIONS

## Smoke channel

The conduit which connects the hearth smoke outlet mouth with the flue inlet is called smoke channel.

The smoke channel must be made with stiff steel or ceramic pipes, flexible metal or fibre-cement pipes are not allowed.

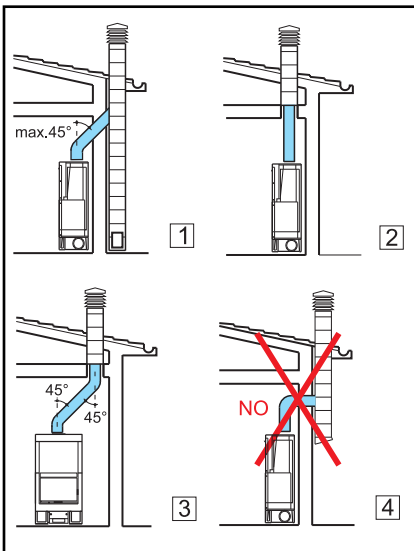
Horizontal or counterslope tracts must be avoided.

Eventual section changes are allowed only at the chimney outlet and not, for example, at the coupling in the flue.

Slants of more than 45° are not allowed.

A mastic sealing at high temperature must be carried out in correspondence of the inlet point of the steel flue on the chimney smoke outlet mouth.

**Further to the above, bear in mind the indication of the UNI 10683/2005 rule in paragraph 4.2 „connection to the smoke evacuation system“ and subparagraphs.**



## Flue and chimney pot

The conduit which, from the room with the chimney reaches the building covering, is called flue.

## The fundamental features of the flue are:

- capability to support a smoke temperature of at least 450°C with regard to the mechanical resistance, insulation, and gas hold
- being correctly insulated to avoid the forming of condensation
- have constant section, almost vertical flow and not slant more than 45°
- have preferably circular internal sections; in case of rectangular sections,

the max. ratio between the sides must not exceed 1.5

- have an internal section with a surface at least equal to the one reported on the technical board

- service only one hearth (chimney or stove).

Piping using stainless steel pipes of appropriate size and ideal insulation is suggested for flues which are old or too large.

**In the event of a chimney with length of 5 meters is necessary to install a flue damper control.**

## The chimney pot fundamental features are:

- basic internal section equal to the one of the flue

- outlet section not less than double that of the flue

- position in full wind, above the roof and outside the reflux areas.

## Fireplace

If combining a prefabricated Edilkamin covering, to decide upon the exact positioning of the fireplace, it is important to verify which covering will be applied. The positioning is implemented according to the model chosen (refer to the installation instructions found inside the packaging of each fireplace covering). Always ensure the fireplace is level during the installation process.

- Drill a hole into the wall or the flooring for the external air intake and connect the air adjustment mechanism to the hole as described in the chapter called “external air inlet”.

- Use a stainless steel flue to connect the fireplace to the chimney flue, adhering with the diameters indicated in the specifications table (page. 14) and the guidelines given in the chapter called “chimney flues” (page. 16).

- kits are available for channelling hot air as described in detail on page 17.

- once installation is complete, enable the door to slide by loosening the Allen screws (fig. H – page 18) and removing the counterweight locking screws (10i – page 62).

- ensure that the parts work when they are handled.

## Coverings, fireplace mantels and their vents (fig. 1)

Before installing the covering **make sure that the connections, control levers and all moving parts are functioning correctly. These checks must be performed when the fireplace is lit** and has been running for a few hours, before covering the firebox, so that it is still possible to intervene if necessary. Therefore, the finishing operations such as:

- building the fireplace mantel

- installing the covering

- implementing pilasters, painting, etc.. should be performed after tests provides successful outcomes.

Edilkamin will not be held responsible for costs deriving from demolition or reconstruction work even they result from the replacement of any parts of the firebox that have been found to be defective.

Marble, stone, and brick parts that make up the covering must be installed leaving a slight gap between the pre-fab in order to avoid possible breakage due to dilation and excessive overheating.

In particular, you must include the following below the edging of the bottom edge:

- a space suitable enough to allow the recirculation of air from the room to flow through

- the possibility of inspecting and or replacing the fans in the case of fireboxes with forced ventilation.

Wooden parts must be protected by fire resistant panels and no part must touch the thermo fireplace, on the contrary, there must be an appropriate distance of at least 1 cm to allow the air to flow, preventing heat accumulation. The fireplace mantel can be made of fireproof plasterboard panels or gypsum board; during the construction phase the hot air channelling kit must be mounted as stated above. Air should be allowed to flow inside the fireplace mantel (through the gap between the door and the beam). Through convective motion, the air will flow out from the grille installed at the top, resulting in heat recovery and preventing excessive overheating.

**In addition to the above, please consider the indications stipulated in the UNI 10683/2005 standard, paragraphs 4.4 and 4.7: insulation, finishing, fireplace covering and safety recommendations.**

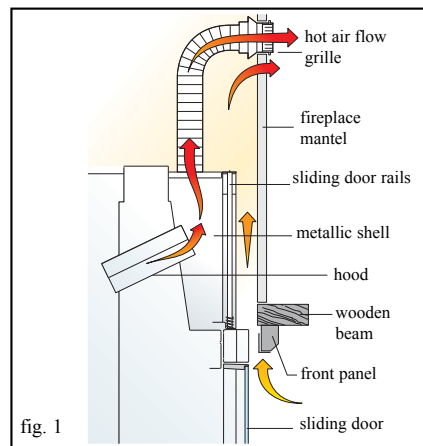


fig. 1

# INSTALLATION INSTRUCTIONS

## Installing the hot air circulation system

jacket of the fireplace absolutely must be conducted into the indoor environment. This ensures compensation for the air that is expelled from the fireplace through the flue, while it is operating, and at the same time achieve heating function.

The hot air is fed into the rooms through outlet pipes connected to the holes in the upper wall of the shell with aluminium tubes Ø 14 cm.

If hot air is being channelled to rooms other than the one where the fireplace is installed it is essential to ensure the return of the air itself to the room with the fireplace through grilles located at the base of the walls or through spaces under doors.

The pipes must not be any less than 14 cm in diameter so that the air does not exceed a speed of 5 m/sec thus avoiding bothersome noises and an excessive drop in pressure due to friction. It is important that the route of the pipes is as straight as possible.

The aluminium tubes can be hidden with chests of drawers, faux or recessed beams, in any case it is essential that they are very well insulated.

The channelling ducts can be a maximum length of 6 ÷ 8m each for version V, and 4 ÷ 5 m each for version N.

This length is reduced by 1.2 m for each curve and for each pipe outlet as a result of the loss in pressure.

## Installing the hot air circulation Kit

We offer the following hot air channelling kits.

### Kit One/bis only for the room where the fireplace is installed

- attach the two fittings "R2" to the holes on the shell
- insert the two pipes (21) and secure them with their clamps
- build the frames with the fittings with the two outlets "B2" into the wall on the top part of the fireplace mantle
- connect the two aluminium pipes to the fittings and secure them with clamps, and snap on the front grilles

### Kit Two/bis for the room where the fireplace is installed, plus an adjacent room

- attach the two fittings "R2" to the holes on the shell
- insert the two pipes (21) and secure them with their clamps
- build the frame with the fitting for outlet "B1" into the wall on the top part of the fireplace mantle

- build the frame with the fitting for outlet "B3" into the wall of the room requiring heating
- connect the two aluminium pipes to the fittings and secure them with clamps, and snap on the front grilles

### Kit Three/bis for the room where the fireplace is installed, plus two adjacent rooms

- attach the two fittings "R2" to the holes on the shell
- insert the two pipes (21) and secure them with their clamps
- build the frames with the fitting for the two "B3" outlets into the walls of the rooms requiring heating
- mount slit "G1" in the top part of the mantel to allow for ventilation inside the mantel itself
- connect the two aluminium pipes to the fittings and secure them with clamps, and snap on the front grilles

### Kit four/bis for the room where the fireplace is installed, plus three adjacent rooms

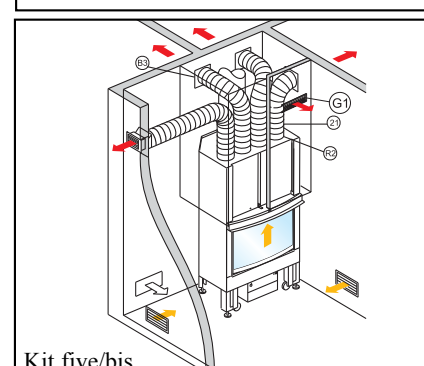
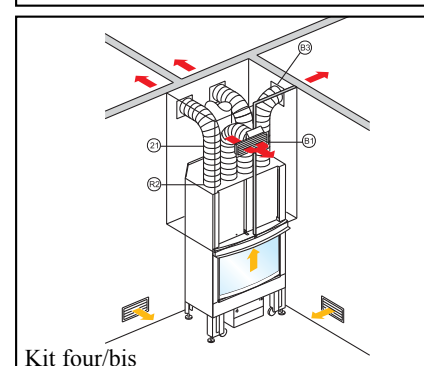
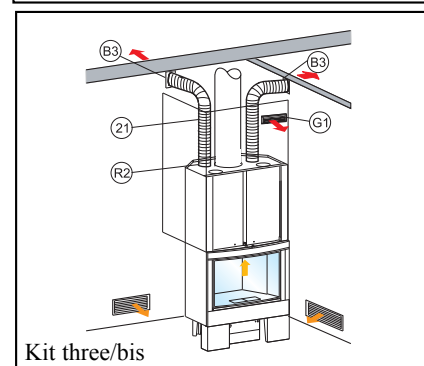
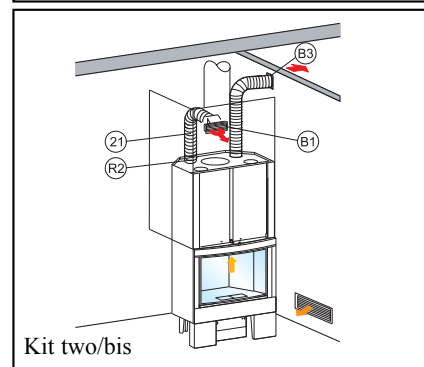
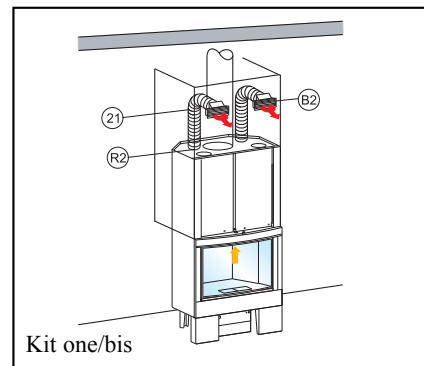
- attach the four fittings "R2" to the holes on the shell
- insert the four pipes (21) and secure them with their clamps
- recess the frame with the fitting for outlet "B1" into the wall on the top part of the mantel
- recess the frames with the fitting for the three "B3" outlets into the walls of the rooms requiring heating
- connect the four aluminium pipes to the fittings and secure them with clamps, and snap on the front grilles

### Kit five/bis for the room where the fireplace is installed, plus four adjacent rooms

- attach the four fittings "R2" to the holes on the shell
- insert the four pipes (21) and secure them with their clamps
- recess the frames with the fitting for the four "B3" outlets into the walls of the rooms requiring heating
- mount a "G1" slit onto the top part of the mantel to allow for ventilation inside the mantel itself
- connect the four aluminium pipes to the fittings and secure them with clamps, and snap on the front grilles

Any hot air outlet holes provided on the top of the mantel that are not being used should be kept closed with the supplied caps.

Special ducts can be built by adding extra individual parts, as shown in the pricelist, to the various kits.



# INSTALLATION INSTRUCTIONS

## External air inlet (figures E-F-G)

It is absolutely necessary, without exception, to build a connection to the outside with a cross-section of 300 cm<sup>2</sup> for the proper functioning of the fireplace.

This connection must link the adjustment mechanism outlet located on the side of the mechanism itself with the outside.

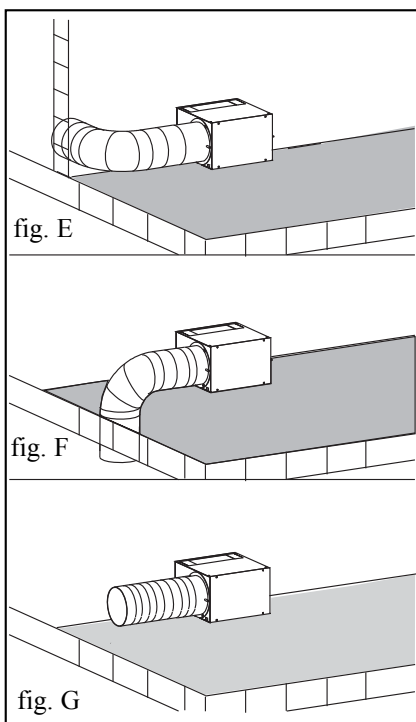
This can be achieved with a flexible aluminium pipe and properly sealing the points where air leakage could occur.

The Ø20 aluminium pipe can be positioned independently either to the right or to the left of the adjustment mechanism.

It is advisable to place a protection grille on the outer part of the air inlet channel, nevertheless ensuring that this does not reduce the cross-section.

The inflow of outside air must be at floor level (it can not come from above).

When positioning the outdoor air damper control cable (4c), make sure that it does not come into contact with the hot parts of the fireplace, as this will damage the plastic sheath.



## Transporting the fireplace

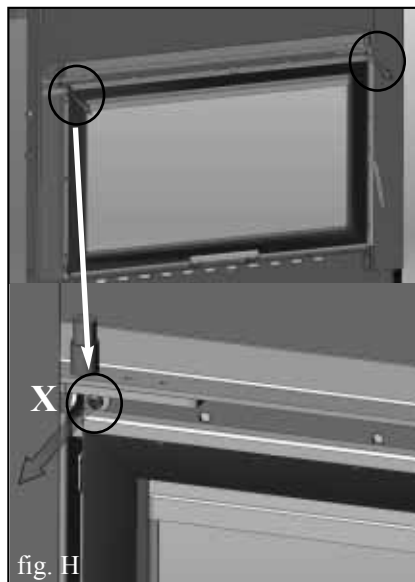
In order to facilitate transportation, the fireplace can be made lighter by removing the following:

- counter weights, cast iron bottom, cast iron sides, cast iron hearth, the ash pan, the ash grill made of cast iron, the outer shell.

It is also possible to remove the door by doing the following:

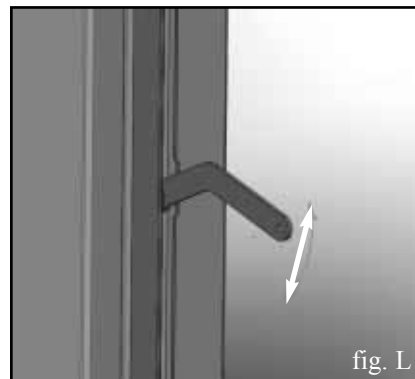
### Step 1 (fig. H)

- lower the door until it is completely closed, tighten the Allen screws (X) until they are fully screwed in.



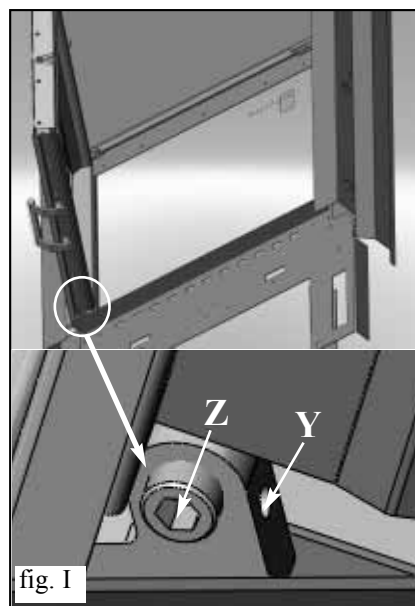
## Cleaning the glass (fig. L)

- To clean the glass you can open the hinged door to the firebox by unlocking the latch plate using the special tool (protective tool included) on the right side of the door (turn 90°).
- The door can now be opened as a hinged door.
- When you finish cleaning, re-fasten the latch plate.



### Step 2 (fig. I)

- open the hinged door, loosen the grub screw (Y) and fully unscrew the hex head screw (Z).
- carefully pull the bottom of the door towards you in order to remove it.



# INSTALLATION INSTRUCTIONS

## Electric cable connections (fig. N)

In order to connect the electrical cables to the control unit inside the mechanism(4) you must proceed as follows:

- remove the 4 screws from the front panel (4a)
- connect the cables to their sites by inserting their connectors, which must be inserted without forcing them
- connect the plug to the mains and check that the synoptic panel is functioning properly by following the instructions attached to it
- reassemble the front panel being careful not to bend or crush the synoptic panel cable, then proceed with the installation of the fireplace.
- these procedures must meet installation standards and be built to the highest professional standards.

- ensure that the electrical wires do not have any areas of contact with the prefabricated appliance and the smoke channel
- no parts of the electrical equipment supplied with the fireplace must be tampered with
- the electrical components are always live, prior to any work, unplug the equipment or turn off the general electrical panel for the housing.

## Connecting forced ventilation (fig. N-O)

- extend the lead with the plug all the way to the socket
- mount the covering all the way up to the beam, and then build the mantel with plasterboard panels as follows:

- the first side panel
- front Panel
- secure outlets (22) in the top part of the frames after making a hole of 37x10, 5 cm
- secure the sensor (14) inside the hole (22a) of the outlet (B1 or B3)
- check that the wire of the sensor does not interfere with the movement of the retractable door
- the second side panel
- finish the mantel by mounting the second side panel
- and apply the snap on grilles to the outlets from the outside
- when the work is complete, plug in the plug to the 230 Vac power supply

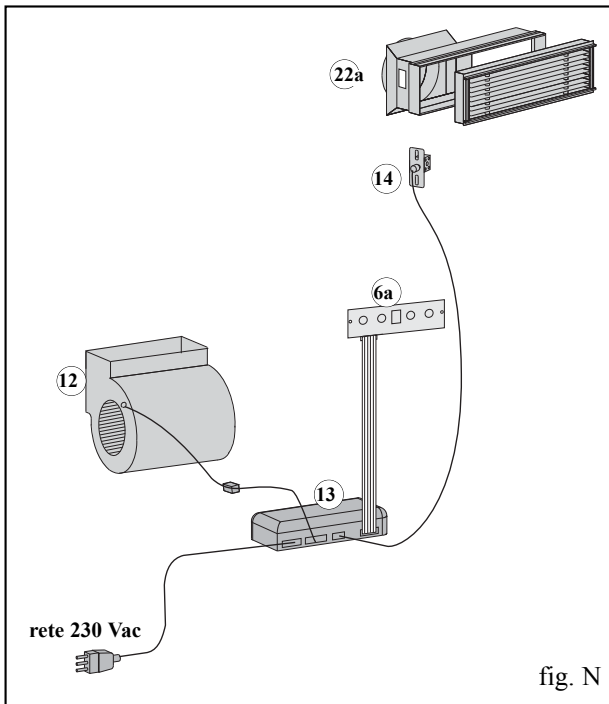


fig. N

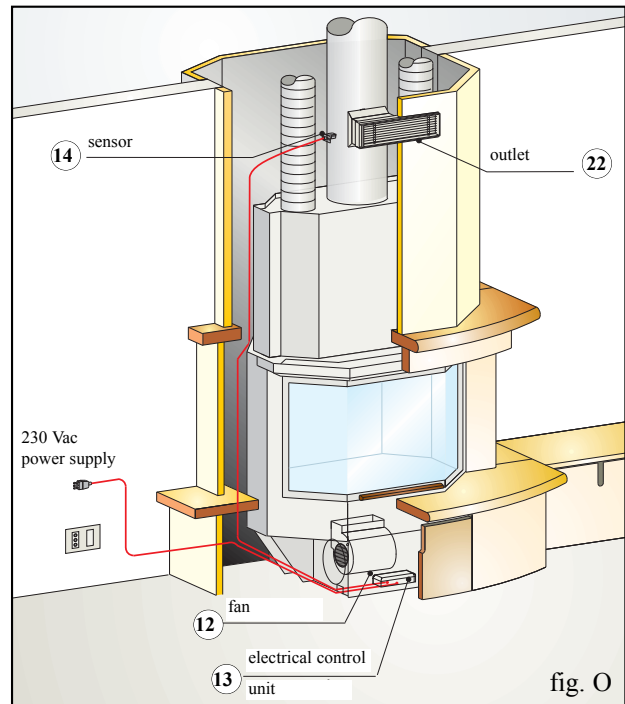


fig. O



# INSTALLATION INSTRUCTIONS

## Placement of damper control air intake mechanism to the right = Open

with the fireplace on adjust the outdoor air mixed with indoor air.  
to the left = Closed

## Natural convection air circulation (fig. A1)

By turning knob **1b** to the right, the outside air travels through fitting **4b**, reaching mechanism **4** where it mixes with the air taken in from the room through hole **4e**. Air passes through the air jacket of the fireplace, through opening **4f**, where it is heated and then, through the aluminium pipes, exits outlets **22** through natural convection (which must be installed on the mantel of the covering).

## Forced ventilation air circulation (fig. A2)

This is obtained by using fan **12**, electronic control unit **13**, with synoptic panel **6a**, plus sensor **14** to be inserted into the seat of outlet. By turning knob **1b** to the right, the outside air travels through fitting **4b**, reaching mechanism **4** where it mixes with the air taken in from the room through hole **4e**.

Fan **12** then pushes the air through the air jacket of the fireplace, through opening **4f**, where it is heated and then, through the aluminium pipes, exits outlets **22** through natural convection (which must be installed on the mantel of the covering).

When the fan is off the fireplace runs on natural convection.

## Operating on forced ventilation: in Automatic

The fan is connected to a sensor, (mounted on the hot air outlet on the mantel), which starts up automatically once it reaches a temperature of 40°C, and stops again automatically when the temperature drops below 40 °C.

## Manual

The fan begins operating regardless of the temperature, with the possibility of setting 9 different speeds.

## Synoptic panel



The fan is controlled by a synoptic panel (located on lower panel 5 of the fireplace) with 4 buttons and a display screen.

## Buttons

- On/Standby
- Automatic or manual
- Decrease fan speed in manual mode
- Increase fan speed in manual mode

## Display screen

- On/Standby
- Automatic\*
- Manual (random speed from 1 to 9)

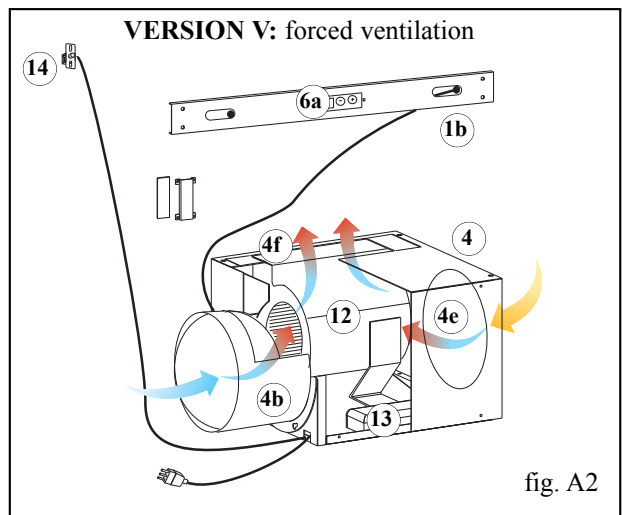
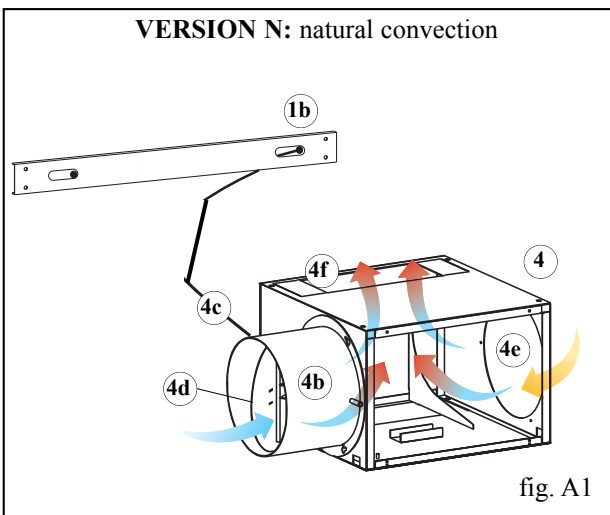
\*shown with an intermittent **A** when the fan is off and has not yet received a signal from the sensor (40°C).

When it reaches 40°C, a dash will appear on the display screen rotating clockwise, confirming that the fan is operating.

**Note: when the fan is turned on again the display screen will go back to the same function as before shutdown.**

- ignition is achieved by pressing down button 0/1 for 2-3 seconds

- each operation is confirmed by a beeping sound.





# USE INSTRUCTIONS

## Fuel and heating power

The fuelling has been optimised from a technical point of view, both with regard to the conception of the hearth and the respective air power supply, and with regard to the emissions.

We invite you to support our commitment in favour of a clean environment by observing the following indications with regard to the use of fuelling materials which do not contain, nor produce, noxious substances.

Only use natural and seasoned wood, or wood briquettes, as fuel. Damp wood, freshly cut or stored incorrectly has a high water content and therefore does not burn well, produces smoke but very little heat.

Only use burning wood with minimum two years seasoning in an airy and dry room. In such case, the water content will result lower than 20% of the weight. In this way you will save in fuelling material, as the seasoned wood has a higher heating power.

Never use liquid fuel such as petrol, alcohol or similar. Do not burn waste.

## Radiation field

Do not place any fuel object inside the radiation field of the glass hatch.

## Initial start-up

The paint of the hearth is subject to the so called ageing until the working temperature is reached for the first time.

This may cause unpleasant odours. In such case, adequately air the room where the hearth is installed. The phenomenon will disappear after the first ignitions.

## Danger of burns

The external surfaces of the FORTE PLUS hearth, in particular the glassceramic panel, heat up. Do not touch - danger of burns! Children should be particularly warned. However, children must be kept away from the switched on hearth.

## Air grills

Careful not to close or obstruct the hot air outlets. This causes danger of overheating inside the covering.

## Hearth functioning with hatch open

In case of functioning with hatch open, the hearth will have to be constantly kept under control. Very hot coal may be projected outside the hearth.

## Addition of fuel

The use of a protective glove is suggested to "add wood", in that, in case of prolonged use, the handle may heat up.

Slowly open the hatch. In this way, the forming of a vortex of leaking smoke is avoided. When is it time to add wood? When the fuel has almost turned to coal.

## Functioning in mid-seasons

To suck the air for fuelling and to discharge smoke, the CRISTAL hearth requires draught from the chimney/flue. With the increase of the external temperatures, the draught decreases. Verify the chimney draught before lighting the fire, in case external temperatures are higher than 10°C.

If the draught is weak, initially ignite a "starting" fire using small sized igniting material. Once the correct chimney draught is restored, you can introduce the fuel.

## Air flow in the room where the hearth is installed

The FORTE PLUS hearth is able to work regularly only if in the room where it is installed there is sufficient air flow for the fuelling. Provide a sufficient air flow before igniting the chimney.

The air power supply devices for fuelling must not be altered.

Whenever the air volume results scarce and the type of building in which the chimney is installed particularly air sealed, it will be necessary to install a supplementary air inlet of 150 cm<sup>2</sup> as previously said.

## Igniting with cold hearth

1. Check that the ash bed is not too high. Maximum height: 5 cm underneath the hatch edge. If the ash bed becomes too high, there is a danger that when opening the hatch to add wood, fragments of coal may fall out of the hearth.

2. Pull the regulating lever of the air valve in the "switch on" position. Air for fuelling will flow intensely to the wood in the hearth, to rapidly reach good fuelling.

3. The wood must be placed in the hearth without excessively crowding it. Place an igniter between the wood logs, and ignite. The igniters are practical aids to start the fuelling.

**Attention: very large wood logs do not ignite properly in a cold hearth and free noxious gasses. Never use material such as petrol, alcohol and similar to ignite the hearth!**

4. At this point, close the hearths hatch and supervise for a few minutes. Should the fire go out, slowly open the hatch, allocate another igniter between the wood logs and re-ignite.

5. Should the fire not require further addition of wood, the moment the same fire is exhausted, push the regulating lever of the air valve in the "maintain fire" position. Do not carry out such regulation during the fuelling phase, in that, when the lever is in the maintain fire position, the air flow for fuelling results completely blocked.

In case of sudden oxygen flow (for ex. due to the opening of the hearths panel) the "gasses still present" in the hearth and in the eventual heat recovery surfaces, may react violently with said atmospheric incoming oxygen.

## Power supply with hot hearth

With the glove provided, slowly lift the hatch and add the desired amount of wood in the hearth, placing it on the existing coal. In this way, the wood will heat up with the consequent expulsion, in the form of steam, of the contained humidity. This leads to a decrease of the temperature inside the hearth. The volatile substances let out at this point by the fuelling material, require a sufficient air flow, so that this critical phase, from a technical point of view of the emissions, can be rapidly carried out and the required temperature can be reached for correct fuelling.

## A further suggestion:

For the initial ignition of the hearth, always use the smaller wood logs. These rapidly burn and therefore bring the hearth to the right temperature in less time. Use the larger wood logs to re-power the hearth.

Certain types of wood briquettes inflate once they are in the hearth, meaning they stretch under the heat and increase in volume.

Always place the wood well inside the hearth, nearly touching the rear wall of the same, so that should it slide, it does not fall in the hatch.

## Removing the ash

You can remove the ash using a shovel or with an ash sucker. Only place the ash in non fuelling containers, bearing in mind that the residual coal may re-ignite even after more than 24 hours from last fuelling.

**N.B.** The seasoned wood has a heating power of about 4 kWh/kg, whereas fresh wood has a heating power of only 2 kWh/kg. Therefore, to obtain the same heating power, double the fuel is required.

	water content g/kg of wood	Heating power kWh/kg	Higher wood consumption in %
very seasoned	100	4,5	0
2 years of seasoning	200	4	15
1 year of seasoning	350	3	71
Freshly cut wood	500	2,1	153

**ATTENTION:** If the hearth is powered with an excessive amount of fuel or with inadequate fuel, the risk of over-heating may be incurred.

Estimado Sr./Sra.

Le agradecemos y le felicitamos por haber elegido un producto nuestro. Antes de utilizarlo, le pedimos que lea atentamente esta ficha con el fin de poder disfrutar de manera óptima y con total seguridad de todas sus características.

Para más aclaraciones o en caso de necesidad dirijase a su VENDEDOR donde ha efectuado la compra o visite nuestro sitio internet [www.edilkamin.com](http://www.edilkamin.com) en la opción VENDEDOR.

#### NOTE

- Después de haber desembalado el producto, compruebe que esté íntegro y completo del contenido (manija "mano-fría", libro de garantía, guante, ficha técnica, espátula, sales deshumidificantes).

En caso de anomalías contacte rápidamente el vendedor donde lo ha comprado al que entregará copia del libro de garantía y del documento fiscal de compra.

- Puesta en servicio/ensayo

Deberá ser efectuada absolutamente por el - Centro Asistencia Técnica - autorizado Edilkamin (Vendedor) de lo contrario decaerá la garantía.

La puesta en servicio como lo describe por la norma UNI 10683 Rev. 2005, (capítulo "3.21") consiste en una serie de operaciones de control efectuadas con chimeneas instalada y con el objetivo de asegurar el funcionamiento correcto del sistema y la conformidad del mismo a las normativas.

En el vendedor, en el número verde o en el sitio internet [www.edilkamin.com](http://www.edilkamin.com) puede encontrar el nominativo del vendedor más cercano.

- instalaciones incorrectas, mantenimientos realizados incorrectamente, el uso impropio del producto, exoneran a la empresa fabricante de cualquier daño que deriva del uso.

- El número de cupón de control, necesario para la identificación de chimeneas, está indicado:

- en la parte alta del embalaje
- en el libro de garantía dentro del hogar
- en la placa aplicada en la parte posterior del aparato;

Dicha documentación debe ser conservada para la identificación junto con el documento fiscal de compra cuyos datos deberán comunicarse en ocasión de posibles solicitudes de informaciones y puestos a disposición en caso de posible intervención de mantenimiento;

- las piezas representadas son gráfica y geoméricamente indicativas.

#### **DECLARACIÓN DE CONFORMIDAD**

*El abajo firmante EDILKAMIN S.p.A. con sede legal en en Via Vincenzo Monti 47 - 20123 Milano - Código fiscal P.IVA 00192220192*

*Declara bajo la propia responsabilidad que:*

*l'insertable de pellet descrita a continuación cumple la Directiva 89/106/CEE (Productos de Construcción)*

*CHIMENEAS DE LEÑA, de marca comercial EDILKAMIN, denominada FORTE PLUS*

**Nº de SERIE: Ref. Etiqueta datos**

**AÑO DE FABRICACIÓN: Ref. Etiqueta datos**

*La conformidad de los requisitos de la Directiva 89/106/CEE ha sido además determinada por la conformidad a la norma europea: UNI EN 14785:2006*

*Asimismo declara que:*

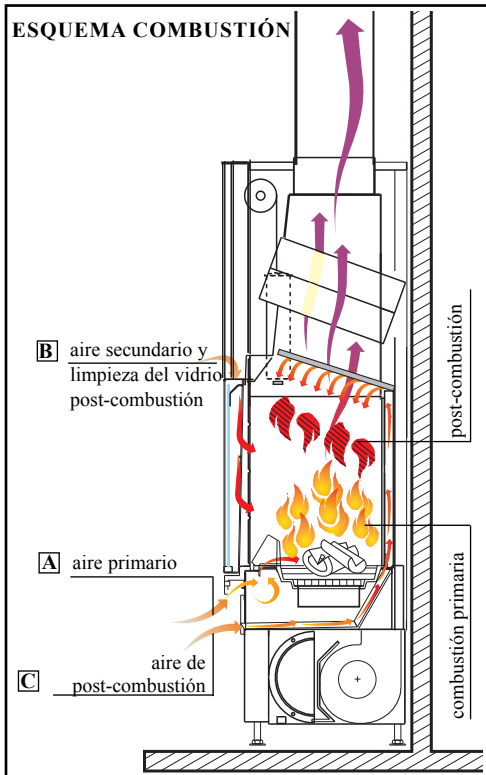
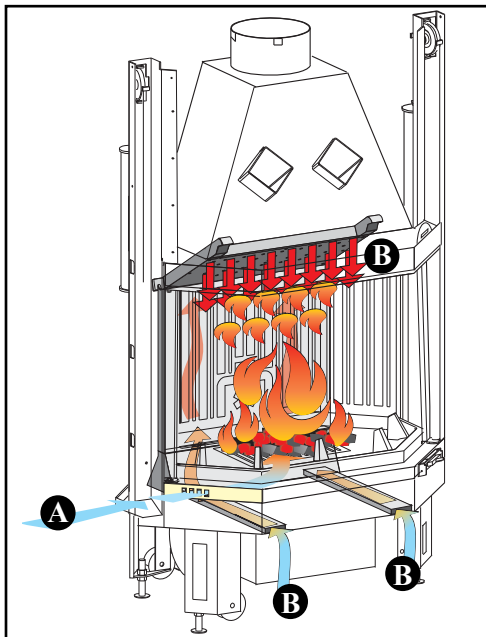
*Chimeneas de leña FORTE PLUS respeta los requisitos de las directivas europeas:*

*2006/95/CEE - Directiva Baja Tensión*

*2004/108/CEE - Directiva Compatibilidad Electromagnética*

*EDILKAMIN S.p.A no se responsabiliza del mal funcionamiento del aparato en caso de sustitución, montaje y/o modificaciones efectuadas por personal ajeno a EDILKAMIN S.p.A sin autorización de la bajo firmante.*

# LA TECNOLOGÍA



## • VERSIONES DISPONIBLES

- N por convección natural
- V por ventilación forzada

## • SISTEMA DE COMBUSTIÓN LIMPIA: S.C.L.

**Garantiza una elevado rendimiento térmico y misiones limpias**  
**El sistema combina una innovadora distribución del aire de combustión primaria (A) y de post combustión (B)**

**A** el aire para la combustión primaria es introducido en el hogar de modo rasante y se distribuye uniformemente en el tanque de las brasas. Así se obtiene el máximo posible de oxigenación y potencia, necesarios para una combustión óptima;

**B** el aire para la post combustión es extraído del ambiente a través de dos orificios colocados en la base de la chimenea. Se calienta recorriendo, un canal específico, en la parte posterior del hogar. Se introduce desde la parte superior del hogar mediante un sistema de rociado con "rosa" muy amplia, para obtener la mezcla, a elevada temperatura, con los humos.

## • ASA EXTRAÍBLE PARA APERTURA PUERTA

El asa de la puerta no está anclada a la puerta misma si no que se introduce en caso de necesidad.

La manija se introduce en la parte inferior de la puerta, montándola en los pernos correspondientes.

El asa sirve sólo para realizar el levantamiento o la bajada de la puerta..

## • PANEL SINÓPTICO INCORPORADO

**para los modelos de ventilación forzada:**

permite gestionar y controlar las fases de funcionamiento (encendido y apagado) además de la regulación de la velocidad del ventilador de 1 a 9 en automático o en manual.

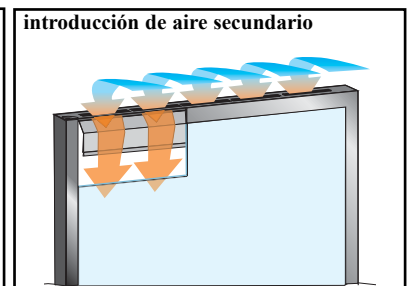
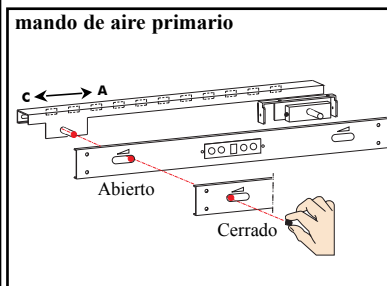
## • AIRE DE COMBUSTIÓN

**Nuevo sistema de distribución con:**

**A** aire primario rasante al plano de fuego, regulado por compuerta empotrada en el borde (uso con mano fría)

**B** aire secundario introducido directamente desde la parte superior de la puerta manteniendo limpio el vidrio

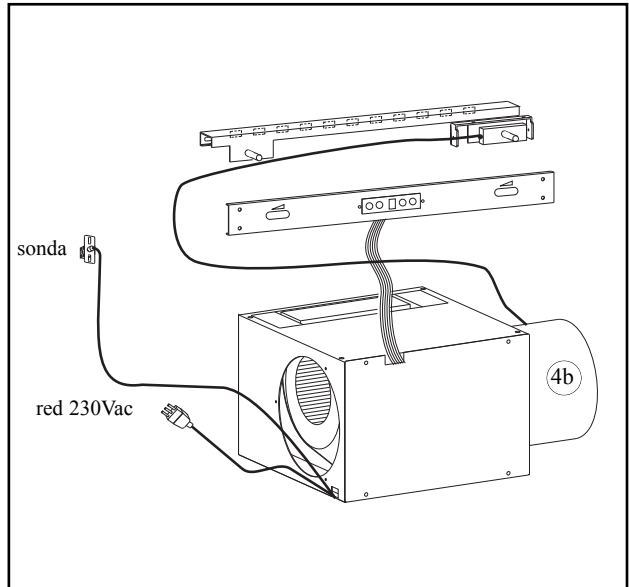
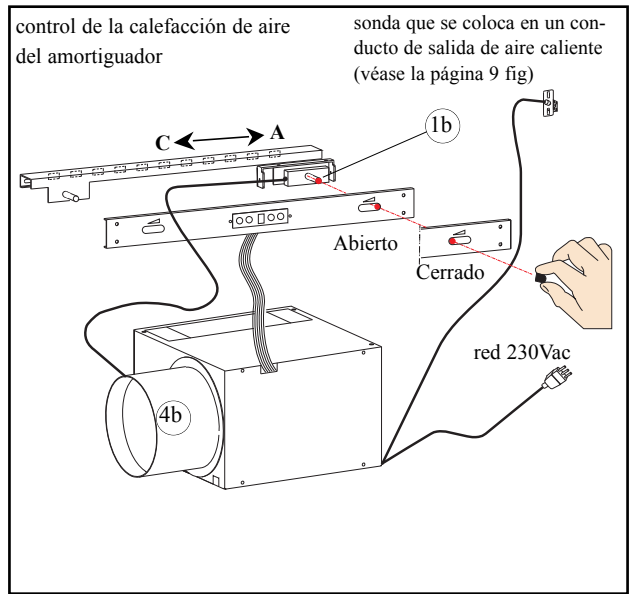
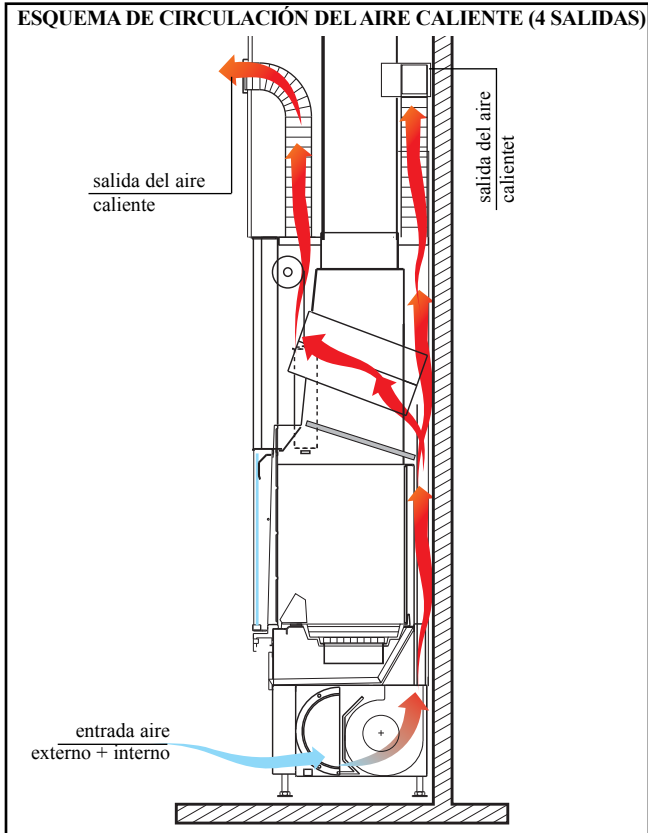
**C** aire para la post combustión precalibrada introducido desde la parte superior del hogar



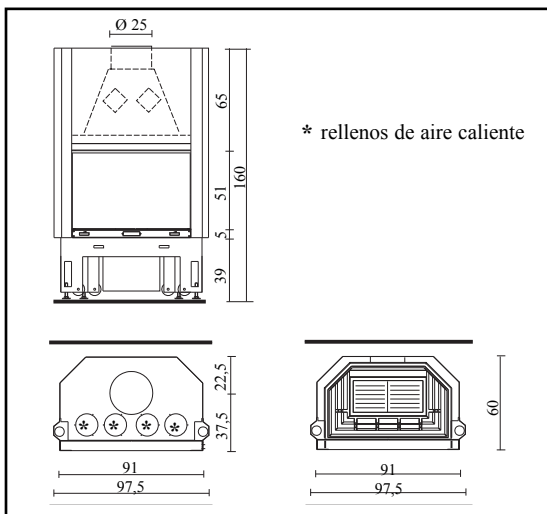
# LA TECNOLOGÍA

## • MECANISMO TOMA DE AIRE

el aire es extraído desde el exterior y mezclado con el interno por medio de un nuevo mecanismo con mando de hilo empotrado en la parte frontal inferior del monobloque. Con la chimenea en funcionamiento el mando (1b) debe colocarse, parcial o totalmente, hacia la derecha (aire ambiente + externo). la unión (4b), los cables de la sonda y de la red 230 Vac pueden ser posicionados independientemente a la izquierda o a la derecha.



# CARACTERÍSTICAS



		N	V
potencia útil	kW	18	19
consumo leña	kg/h	6	6
rendimiento	%	72,7	72,7
salida humos Ø	cm	25	25
Ø tubo de humos para altura sup. Ø 5 m	cm	22	22
Ø tubo de humos para altura de 3-5 m	cm	25	25
peso incluido embalaje	kg	305	310
sección toma de aire	cm	300	300
salida de aire caliente canalización Ø	cm	14	14
nivel sonoro del ventilador	db (A)	-	56-58
capacidad máxima del ventilador	m³/h	-	800
volumen calentable	m³	470	495
potencia motor ventilador	W	90	
alimentación	Vac	230	
frecuencia	Hz	50	
amperaje fusible = ver ficha técnica adjunta a la centralita			

# INSTRUCCIONES PARA LA INSTALACIÓN

## Advertencias importantes

Además de lo indicado en el presente documento, hay que tener en cuenta la normativa UNI:

- n. 10683/2005 - generadores de calor de leña: requisitos de instalación

- n. 9615/90 - cálculo de las dimensiones interiores de las chimeneas.

En particular:

- antes de iniciar cualquier operación de montaje es importante comprobar la compatibilidad del sistema tal y como se indica en la normativa UNI 10683/2005 en los párrafos 4.1 / 4.1.1 / 4.1.2.

- una vez acabado el montaje, el instalador deberá llevar a cabo las operaciones de "puesta en ejercicio" y deberá expedir la documentación tal y como previsto por la normativa UNI 10683/98 respectivamente en los párrafos 4.6 y 5.

Antes de instalar el revestimiento verificar la correcta funcionalidad de las conexiones, de los mandos y de todas las partes en movimiento.

Las comprobaciones se realizarán con la chimenea encendida y funcionando normalmente durante algunas horas, antes de revestir el monobloque con el fin de poder eventualmente intervenir:

- construcción de la contracampana  
- montaje del revestimiento  
- ejecución de leenas, tinturas, etc. se realizarán una vez finalizado el ensayo con resultado positivo.

Edilkamin no responde por tanto de los daños derivados tanto de intervenciones de demolición como de construcción aunque sean consecuencia de trabajos de sustitución de eventuales piezas defectuosas. Efectuar la calibración y la puesta en marcha con distribuidor.

## Premisa

• Los hogares CRISTAL deben instalarse siguiendo las instrucciones indicadas a continuación puesto que de la correcta instalación depende la seguridad y la eficacia del sistema.

• Por tanto antes de proceder al montaje leer atentamente las presentes instrucciones.

• EDILKAMIN declina cualquier responsabilidad por eventuales daños derivados del incumplimiento de las presentes instrucciones y, si fuera en caso, también quedará invalidado cualquier derecho de garantía.

• El hogar FORTE PLUS se suministra ya ensamblado en pallet de un sólo uso. El revestimiento interior del hogar se suministra ya instalado

• Debajo de la puerta del hogar se aplica una plaquita de identificación del modelo; la plaquita es visible mientras el hogar no esté revestido.

## Protección del edificio

Todas las superficies del edificio adyacentes al hogar han de estar protegidas del calentamiento. Las medidas de aislamiento a adoptar dependen del tipo de superficies presentes y de la manera en que estén realizadas.

## Salidas aire caliente / Parrillas

Las salidas del aire caliente deben ser colocadas a una distancia mínima de 50 cm del techo y de 30 cm de los muebles. Colocar las parrillas o las salidas del aire en el punto más alto del revestimiento, para evitar la acumulación de calor en el interior del propio revestimiento. Colocar las parrillas o las salidas de tal forma que sean fácilmente accesibles para la limpieza.

## Aislamiento térmico

Las capas aislantes no deben presentar empalmes y deben ser superpuestas. El espesor del material aislante debe ser de al menos 3 cm.

## Vigas ornamentales

Está permitido realizar eventuales vigas ornamentales de madera delante del revestimiento del hogar, pero sólo si se encuentran fuera del campo de irradiación, a una distancia de al menos 1 cm del propio revestimiento. El intersticio entre los elementos ornamentales y el revestimiento debe ser de tal manera que no de lugar a la acumulación de calor. Las vigas ornamentales de madera no pueden ser partes integrantes del edificio.

## Suelo delante del hogar

Los suelos fabricados con materiales combustibles deberán estar protegidos por un revestimiento no combustible con el suficiente espesor, o deberán ser sustituidos con un suelo no combustible. La protección del suelo debe ser igual a:

### frontalmente:

- al correspondiente de la altura del rellano fuego desde el suelo más 30 cm y en cualquier caso mínimo 50 cm

### lateralmente:

- al correspondiente de la altura del rellano fuego desde el suelo más 20 cm y en cualquier caso mínimo 30 cm.

## En el campo de irradiación del hogar

Los elementos estructurales construidos con materiales combustibles y los muebles deben ser colocados a una distancia mínima de 80 cm de la boca del hogar, en todas las tres direcciones: anterior, superior y lateral.

Si dichos elementos o muebles estuvieran apantallados por una protección antirradiación ventilada, será suficiente respetar una distancia de 40 cm.

## En-dehors du champ de rayonnement

Los elementos estructurales construidos con materiales combustibles o que presenten componentes combustibles y los muebles deben ser colocados a una distancia mínima de 5 cm del revestimiento del hogar.

En este intersticio el aire presente en el ambiente debe poder circular con libertad. No se debe crear ninguna acumulación de calor.

## Lineas eléctricas

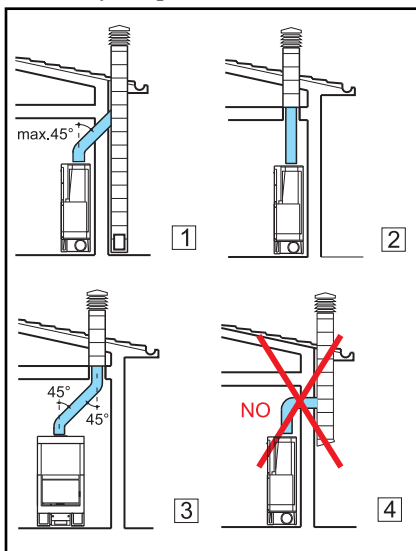
En las paredes y en los techos comprendidos en el área de encaje del hogar no deben estar presentes líneas eléctricas.

# INSTRUCCIONES PARA LA INSTALACIÓN

## Canal de humo

Por canal de humo se entiende el conducto que conecta la boca de salida de humos de la chimenea con la entrada de la salida de humos. El canal de humo tiene que ser realizado con tubos rígidos de acero o cerámicos, y no están admitidos tubos metálicos flexibles o de fibra de cemento. Han de evitarse tramos horizontales o en contrapendencia. Eventuales cambios de sección están admitidos solamente en la salida de la chimenea y no por ejemplo en el injerto de la salida de humos. No están admitidos ángulos superiores a 45°. En correspondencia con el punto de entrada del tubo de acero en la boca de la salida de humos de la chimenea, ha de realizarse un sellado con masilla de altas temperaturas.

Además de lo indicado más arriba, hay que tener en consideración las indicaciones previstas por la normativa UNI 10683/2005 en el párrafo 4.2 "conexión al sistema de evacuación de humos" y subpárrafos.



## Caña fumaria y chimenea

Por tubo de salida de humos se entiende el conducto que, desde el local de utilización.

## Las características fundamentales de las salidas de humos son:

capacidad de soportar una temperatura de los humos de al menos 450°C, por lo que se refiere a la resistencia mecánica el aislamiento y la estanqueidad a los gases:

- estar oportunamente aislada para evitar formación de condensación.
- tener una sección constante, el trazado casi vertical y no presentar ángulos superiores 45°

circulares; en el caso de secciones rectangulares la relación máxima entre los lados tiene que ser igual a 1,5.

- tener una sección interior con la superficie al menos igual a la indicada en la ficha técnica del producto.

- estar al servicio de un único hogar (chimenea o estufa). Para tubos de salidas de humos que no sean de nueva realización o demasiado grandes se aconseja el entubado mediante tubos de acero inoxidable con el oportuno diámetro y aislamiento.

**En el caso de una chimenea con una longitud de 5 metros es necesario instalar un control regulador de tiro.**

## Las características fundamentales de la chimenea son:

- sección interior en la base igual a la de la salida de humos.
- sección de salida no menor al doble del de la salida de humos.
- posición en pleno viento, por encima del techo y fuera de las zonas de reflujo.

## Monobloqueo

En caso de combinación con un revestimiento prefabricado Edilkamin, para definir el exacto posicionamiento de la chimenea es importante verificar con qué revestimiento se completará. Según el modelo seleccionado, la colocación deberá ser realizada de manera diferente (consultar las presentes instrucciones de montaje contenidas en el embalaje de cada revestimiento). Durante la instalación verificar siempre la puesta en superficie de la termochimenea.

- Realizar en la pared o sobre el suelo un orificio para la toma de aire externa y unirlo al mecanismo de regulación de aire tal y como se describe en el capítulo de "toma de aire externo".

- Conectar la chimenea al tubo de humos con tubo de acero inoxidable, usando los diámetros indicados en la tabla de características técnicas (page. 24) y las indicaciones del capítulo "tubo de humos" (page. 26).

- están disponibles kit para la canalización del aire caliente como se describen detalladamente en la pág. 27.

- una vez terminada la instalación, habilitar el desplazamiento de la puerta aflojando los tornillos Allen (fig. H - pag. 28) y quitar los tornillos de bloqueo de contrapeso (10i - pag. 62).

- verificar el comportamiento de todas las partes en movimiento.

## Revestimientos, contra-campanas y sus ventilaciones (fig. 1)

Antes de instalar el revestimiento **verificar la correcta funcionalidad de las conexiones**, de los mandos y todas las partes en movimiento. **El control se efectúa con la chimenea encendida** y en régimen durante algunas horas, antes de revestir el monobloque para poder intervenir si fuera necesario.

Por lo tanto, las operaciones de acabado como por ejemplo.

- construcción de la contra campana
- montaje del revestimiento
- ejecución de pilastras, pinturas etc se efectúan una vez realizada la prueba con resultado positivo.

Edilkamin no responde en consecuencia de los gastos derivados de intervenciones de demolición y reconstrucción aún consecuentes de trabajos de sustitución de eventuales piezas del hogar que resultarían defectuosas. Las partes de mármol, piedra, ladrillos que componen el revestimiento deben ser montadas con una ligera separación del prefabricado para evitar posibles roturas debidas a dilatación y excesivos sobrecalentamientos.

En particular, en la realización del zócalo por debajo del umbral debe ser prevista:

- una adecuada ranura para el paso del aire de recirculación del ambiente
- la posibilidad de inspeccionar o sustituir los ventiladores, en el caso de hogares con ventilación forzada.

Las partes de madera deben estar protegidas por paneles ignífugos, no deben presentar puntos de contacto con el insertable, sino que deben estar distanciadas de este último al menos 1 cm para permitir un flujo de aire que impida acumulación de calor. La contra campana puede ser realizada con paneles ignífugos de cartón yeso o láminas de yeso; durante la realización debe estar montado el kit de canalización del aire como se indica precedentemente. Conviene airear el interior de la contra campana permitiendo una entrada de aire desde abajo (espacio entre la puerta y la viga) que por movimiento de convección saldrá a través de la rejilla de arriba, obteniendo así la recuperación de calor y evitando excesivos sobrecalentamientos.

**Además de todo lo indicado arriba, tener en consideración lo indicado por la norma UNI 10683/2005 en los párrafos 4.4 y 4.7 "aislamiento térmico, acabados, revestimientos y recomendaciones de seguridad".**

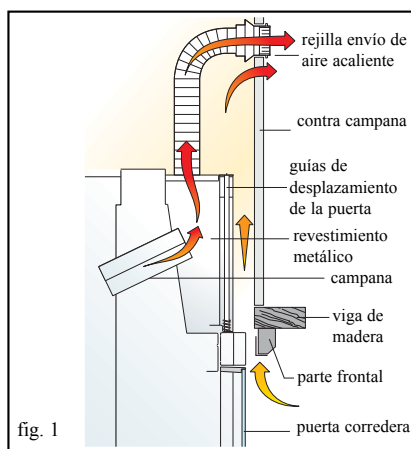


fig. 1



# INSTRUCCIONES PARA LA INSTALACIÓN

## Instalación sistema de circulación del aire caliente

El aire extraído del exterior por medio del mecanismo de regulación y calentado en la cámara de la chimenea debe ser introducido absolutamente en el ambiente interno. Esto para garantizar la compensación del aire expulsado por la chimenea, durante su funcionamiento, por medio del tubo de humos y obtener contemporáneamente la función de calentamiento. El aire caliente es introducido en los locales por medio de las bocas de envío conectadas a los orificios en la pared superior del revestimiento con tubos de aluminio de 14 cm de diámetro. En caso de traslado del aire caliente en locales diferentes del local donde está instalada la chimenea es indispensable garantizar el retorno del mismo aire al local de la chimenea por medio de rejillas en la base de la pared o por medio de ranuras debajo de las puertas.

El diámetro de los tubos no debe ser inferior a 14 cm de diámetro para que el aire no supere la velocidad de 5m/seg. evitando así ruidos molestos y excesivas pérdidas de carga por fricción. Es importante que el recorrido de los tubos resulte lo más rectilíneo posible.

Los tubos de aluminio pueden cubrirse con cajas, vigas falsas o empotrarse en el muro, en cualquier caso es importante que se aislen bien. Las canalizaciones pueden tener una longitud máxima de 6÷8m cada una para versión V y de 4÷5m cada una para versión N. Dicha longitud se disminuye 1,2 m para cada curva y para cada boca como consecuencia de sus pérdidas de carga.

## Instalación del Kit de circulación del aire caliente

Están disponibles los siguientes kit de canalización del aire caliente

### Kit uno/bis solo local chimenea

- fijar las dos uniones "R2" en los orificios del revestimiento
- introducir los dos tubos (21) y fijarlos con las abrazaderas correspondientes
- murar los armazones con unión de las dos bocas "B2" en la parte alta de la contra campana
- conectar los dos tubos de aluminio a las uniones, bloqueándolos con las abrazaderas, aplicar las rejillas frontales enganchándolas

### Kit dos/bis local chimenea, más uno contiguo

- fijar las dos uniones "R2" en los orificios del revestimiento
- introducir los dos tubos (21) y fijarlos con las abrazaderas correspondientes
- murar el armazón con unión de la boca "B1" en la pared alta de la contra campana

- murar el armazón con unión de la boca "B3" en la pared del local que calentar
- conectar los dos tubos de aluminio a las uniones, bloqueándolos con las abrazaderas, aplicar las rejillas frontales enganchándolas

### Kit tres/bis local chimenea, más dos contiguos

- fijar las dos uniones "R2" en los orificios del revestimiento
- introducir los dos tubos (21) y fijarlos con las abrazaderas correspondientes
- murar los armazones con unión de las dos bocas "B3" en las paredes de los locales que calentar
- montar en la parte alta de la contra campana una ranura "G1" para permitir la ventilación en el interior de la misma contra campana
- conectar los dos tubos de aluminio a las uniones, bloqueándolos con las abrazaderas; aplicar las rejillas frontales enganchándolas

### kit cuatro bis

#### local chimenea, más tres contiguos

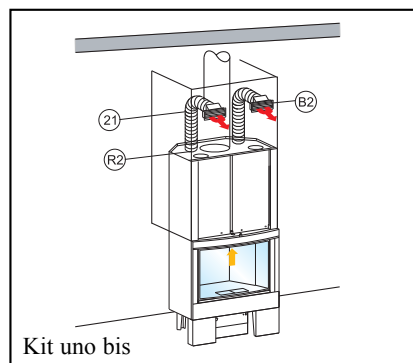
- fijar las cuatro uniones "R2" en los orificios del revestimiento
- introducir los cuatro tubos (21) y fijarlos con las abrazaderas correspondientes
- murar el armazón con unión de la boca "B1" en la pared alta de la contra campana
- murar los armazones con unión de las tres bocas "B3" en las paredes de los locales que calentar
- conectar los cuatro tubos de aluminio a las uniones, bloqueándolos con las abrazaderas, aplicar las rejillas frontales enganchándolas

### kit cinco/bis

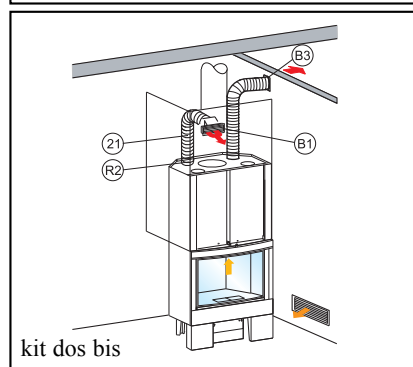
#### local chimenea, más cuatro contiguos

- fijar las cuatro uniones "R2" en los orificios del revestimiento
- introducir los cuatro tubos (21) y fijarlos con las abrazaderas correspondientes
- murar los armazones con unión de las cuatro bocas "B3" en las paredes de los locales que calentar
- montar en la contra campana una ranura "G1" para permitir la ventilación en el interior de la misma contra campana
- conectar los cuatro tubos de aluminio a las uniones, bloqueándolos con las abrazaderas, aplicar las rejillas frontales enganchándolas

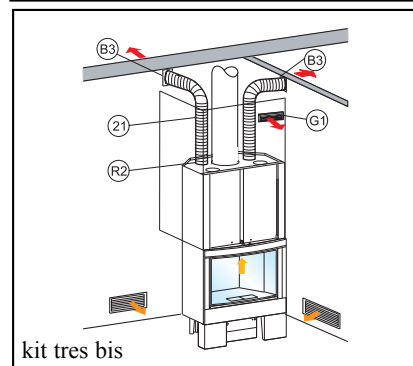
Los orificios de salida de aire caliente, previstos en la parte superior del revestimiento, no utilizados deben dejarse cerrarse con los tapones suministrados. Pueden realizarse canalizaciones particulares, añadiendo a los kit disponibles los diferentes componentes sueltos ilustrados en la lista de precios.



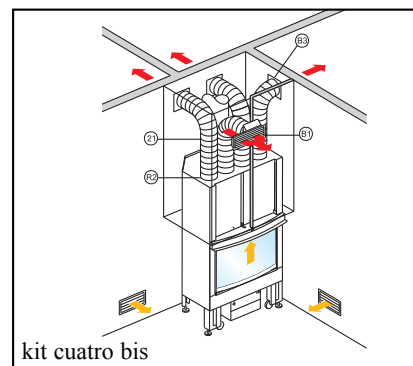
Kit uno bis



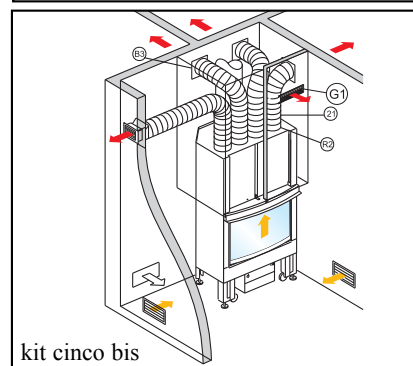
kit dos bis



kit tres bis



kit cuatro bis



kit cinco bis

# INSTRUCCIONES PARA LA INSTALACIÓN

## Toma de aire externa (figs. E-F-G)

La conexión con el externo de sección equivalente a 300 cm<sup>2</sup> es absolutamente necesaria para el buen funcionamiento de la chimenea, por lo tanto debe realizarse obligatoriamente.

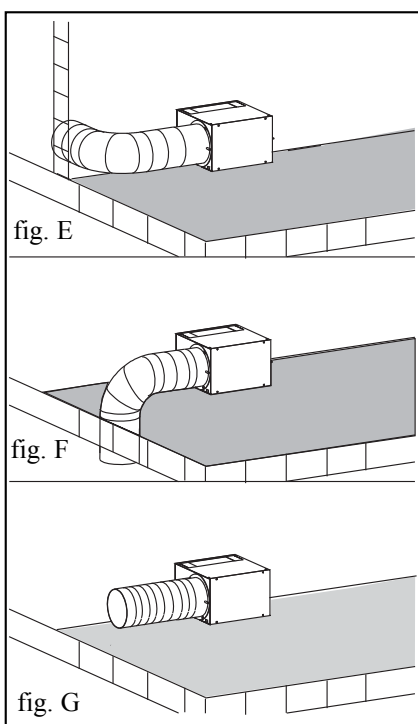
Dicha conexión debe unir directamente con el exterior la boca del mecanismo de regulación ubicada en el lado del mismo mecanismo.

La conexión puede ser realizada con tubo flexible de aluminio, protegiendo bien el sellado de los puntos en los cuales podría verificarse dispersión de aire.

El tubo de aluminio de 20 Ø puede ser posicionado independientemente a la derecha o a la izquierda del mecanismo de regulación.

Se aconseja aplicar fuera del conducto de toma de aire una rejilla de protección que no reduzca la sección útil pasante. El aire externo debe advertirse a nivel del suelo (no puede venir de arriba).

Al colocar el cable de mando de la compuerta de aire externo (4c) prestar atención a que no entre en contacto con las partes calientes de la chimenea, pues dañaría la funda de plástico.



## Transporte del monobloque

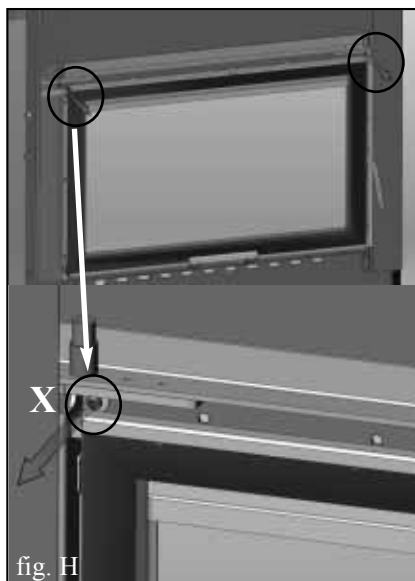
Para facilitar el transporte, es posible aligerar el monobloque extrayendo:

- contra pesos, fondo de fundición, los lados de fundición, el plano de fuego de fundición, el contenedor recoge cenizas, la rejilla de las cenizas en fundición, el revestimiento de cierre.

También se puede desmontar la puerta trabajando de la siguiente manera:

### Fase 1 (fig. H)

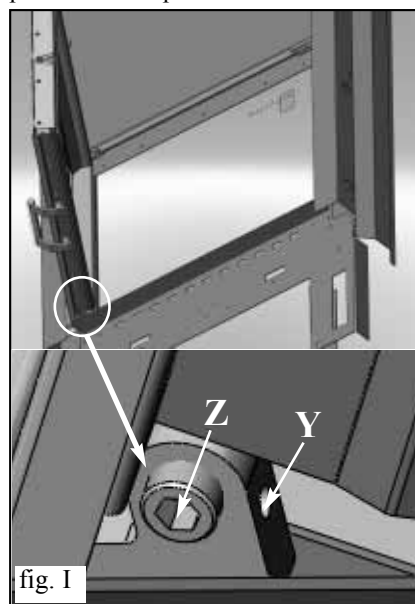
- bajar la puerta en posición total de cierre, trabajar en los tornillos Allen (X) atornillándolos completamente.



### Fase 2 (fig. I)

- abrir la puerta con hoja, aflojar el tornillo prisionero de seguridad (Y) y desatornillar completamente el tornillo allen (Z)

- prestando mucha atención tirar de la parte baja de la puerta hacia uno mismo para extraer la puerta.

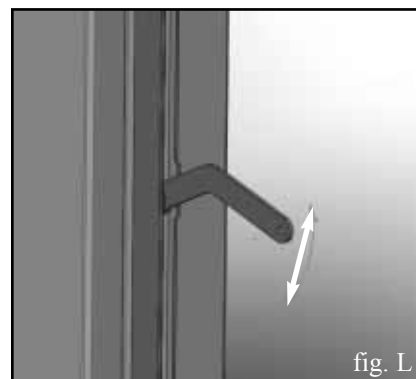


## Limpieza del vidrio (fig. L)

- Para limpiar el vidrio se puede abrir la puerta el portillo del hogar desbloqueando con la herramienta apropiada (mano fría suministrada) la placa del trinquete situada al lado derecho de la puerta (girar 90°)

- Ahora el portillo puede abrirse como puerta.

- Una vez terminada la limpieza, fijar de nuevo la placa del trinquete.



# INSTRUCCIONES PARA LA INSTALACIÓN

## Conexiones cables eléctricos (fig. N)

Para la conexión de los cables eléctricos a la centralita introducida en el mecanismo (4) es necesario trabajar de la siguiente manera:

- desatornillar los 4 tornillos de la parte frontal (4a)
- conectar los cables introduciendo en los respectivos alojamientos los conectores, los cuales deberán introducirse sin forzar
- conectar el enchufe a la red y verificar el correcto funcionamiento del panel sinóptico ateniéndose a las instrucciones adjuntas al mismo
- volver a montar la parte frontal prestando atención a no llegar o aplastar el cable del panel sinóptico, luego proceder con la instalación de la chimenea
- deberán responder a las normas de instalación y construcción correctamente

- evitar que los cables eléctricos tengan zonas de contacto con el prefabricado y el canal de humo

- los equipos eléctricos suministrados con la estufa no pueden ser alterados
- los componentes eléctricos están siempre bajo tensión, antes de cualquier intervención, desenchufar el cable y desactivar el cuadro eléctrico general de la vivienda.

## Conexión ventilación forzada (fig. N-O)

- llevar el hilo con el enchufe hasta la toma de corriente
- montar el revestimiento hasta la viga, luego realizar la contra campana con paneles de cartón-yeso de la siguiente manera:

- primer panel lateral
- panel frontal
- fijar en la parte alta los armazones de las bocas (22) después de haber realizado un orificio de 37x10,5 cm.
- fijar la sonda (14) en el orificio de la boca (22a) de la boca (B1 o B3)
- verificar que el hilo de la sonda no interfiera con el movimiento de la puerta retráctil
- segundo panel lateral
- terminar la contra campana montando el segundo panel lateral
- y aplicar desde el exterior las rejillas de bloqueo de las bocas.
- una vez terminado el trabajo, introducir el enchufe en la red 230 Vac

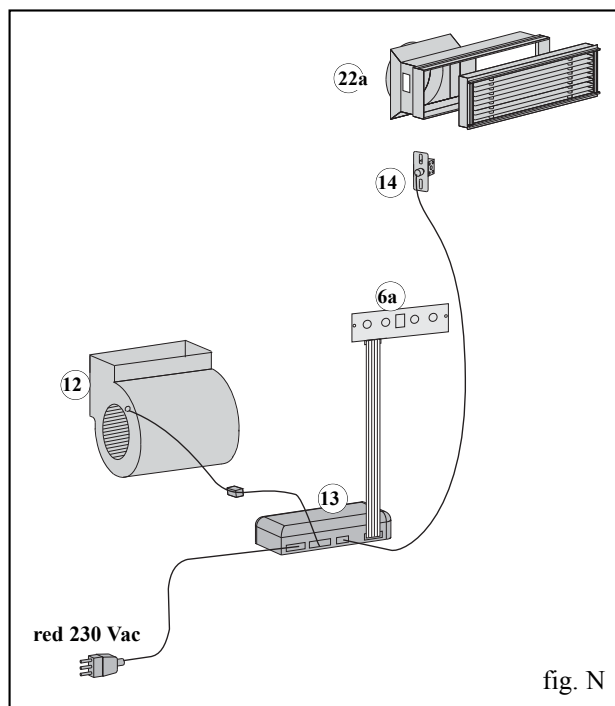


fig. N

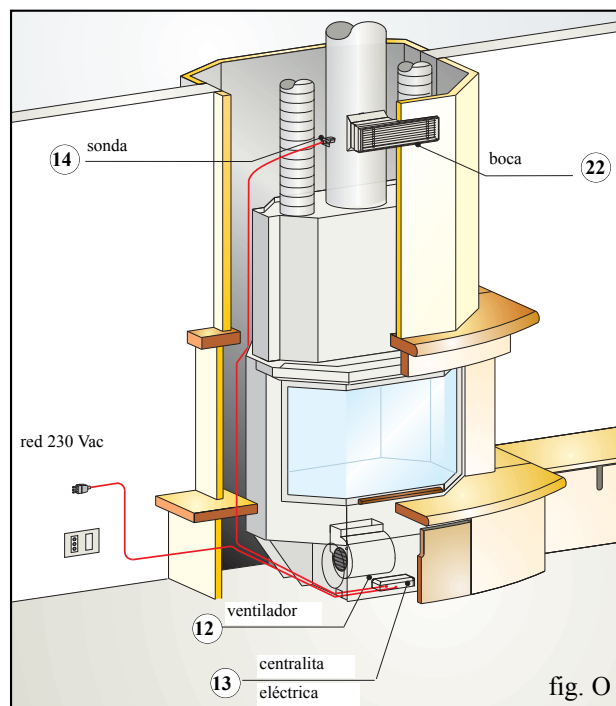


fig. O

# INSTRUCCIONES PARA LA INSTALACIÓN

## Colocación mando compuerta del mecanismo de toma de aire a la derecha = abierto

durante el funcionamiento de la chimenea regula el aire externo mezclado con el aire ambiente.

a la izquierda = Cerrado

## Circulación de aire por convección natural (fig. A1)

Accionando a la derecha el movimiento del pomo (1b), el aire externo a través de la unión (4b), llega al interior del mecanismo (4) donde se mezcla con el aire aspirado por el ambiente a través del orificio (4e). El aire pasa a la cámara de aire de la chimenea, a través de la apertura (4f) donde se calienta y sucesivamente, por medio de las canalizaciones de aluminio, sale por convección natural de las bocas (22) (que instalar en la contra campana del revestimiento).

## Circulación de aire por convección forzada (fig. A2)

Se obtiene con el uso de un ventilador (12), de una centralita electrónica (13), con panel sinóptico (6a), más una sonda (14) que introducir en el alojamiento de la boca.

Accionando a la derecha el movimiento del pomo (1b), el aire externo a través de la unión (4b), llega al interior del mecanismo (4) donde se mezcla con el aire aspirado por el ambiente a través del orificio (4e).

El ventilador (12) lo empuja luego a la cámara de aire de la chimenea, a través de la apertura (4f) donde se calienta y sucesivamente, por medio de las canalizaciones de aluminio, sale por convección natural de las bocas (22) (que instalar en la contra campana del revestimiento). Con el ventilador apagado la chimenea funciona por convección natural.

## Funcionamiento ventilación forzada: en Automático

El ventilador conectado a una sonda (montada en la boca de salida del aire caliente en la contra campana) que alcanzada una temperatura de 40°C, lo pone automáticamente en funcionamiento y lo para, siempre automáticamente, cuando la temperatura desciende por debajo de los 40°C.

## Manual

El ventilador entre en funcionamiento independientemente de la temperatura, con la posibilidad de programar 9 velocidades.

## Panel sinóptico



El ventilador es controlado por medio de un panel sinóptico (colocado en la parte frontal inferior 5 del monobloque) compuesto da 4 pulsanti e 1 display.

## Pulsadores

- Encendido /Standby
- Automático o manual
- Disminuye velocidad ventil. en manual
- aumenta velocidad ventil. en manual

## Pantalla

- Encendido /Standby
- Automático
- Manual (velocidad casual de 1 a 9)

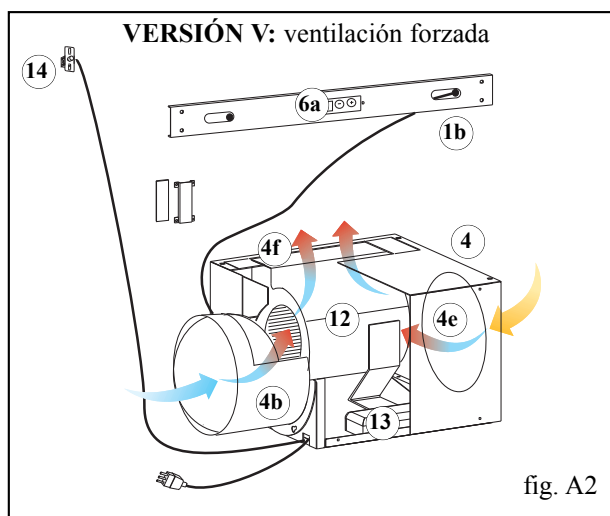
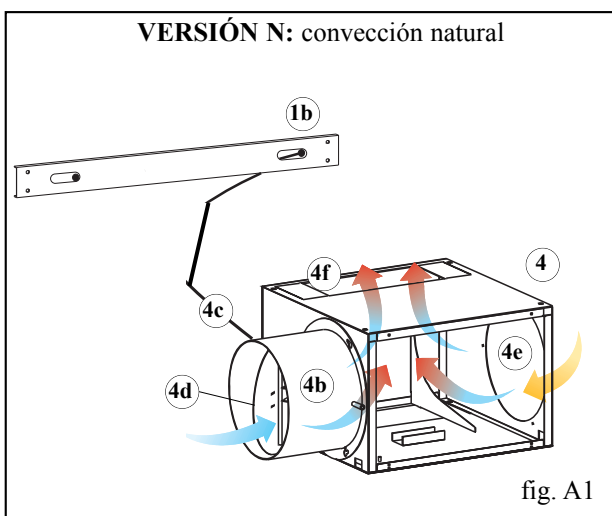
\*indicado con una intermitente cuando el ventilador está parado y no ha recibido aún la señal de la sonda (40°C).

Desde el momento en el que alcanza los 40°C, en la pantalla aparece una raya que gira en sentido horario confirmando el funcionamiento del ventilador.

**NB: en fase de reencendido de la ventilación la pantalla se dispone en la misma función antes del apagado.**

- el encendido se obtiene ejerciendo una presión de 2-3 segundos en el pulsador 0/1

- cada operación es confirmada por un bip acústico.



# INSTRUCCIONES PARA LA INSTALACIÓN

## Combustible y potencia calorífica

La combustión ha sido optimizada desde el punto de vista técnico, tanto por lo que respecta a la concepción del hogar y de la relativa alimentación de aire, como por lo que se refiere a las emisiones. Les invitamos a que apoyen nuestro compromiso a favor de un ambiente limpio respetando las indicaciones indicadas a continuación en relación al uso de materiales combustibles que no contengan y no produzcan sustancias nocivas. Como combustible utilizar únicamente leña natural y madura, o tronquitos de madera. La leña húmeda, recién cortada o almacenada de manera inadecuada, presenta un alto contenido de agua, por tanto quema mal, expide humo y produce poco calor. Utilizar sólo leña para arder con una madurez mínima de dos años en un ambiente aireado y seco. En tal caso el contenido de agua resultará inferior al 20% del peso. De esta manera ahorrará en términos de material combustible, ya que la leña madura tiene un poder calorífico decididamente superior. No utilizar nunca combustibles líquidos como gasolina, alcohol o similares. No quemar basuras.

## Campo de irradiación

En el interior del campo de irradiación de la puerta de cristal, no colocar ningún objeto combustible.

## Puesta en funcionamiento inicial

El barniz del hogar está sujeto al llamado envejecimiento hasta que no se alcance por primera vez la temperatura de ejercicio. Esto puede provocar la aparición de olores desagradables. En tal caso por tanto hay que encargarse de airear el local donde deberá instalarse el hogar.

## Peligro de quemaduras

Las superficies exteriores de los hogares FORTE PLUS, sobre todo la puerta de cristal cerámico, se calientan. ¡No tocar - peligro de quemaduras! Avisar de manera particular a los niños. En general se ha de mantener alejados a los niños del hogar encendido.

## Parrillas de aire

Atención a no cerrar u obstruir las salidas del aire caliente. Esto provocaría un peligro de sobrecalentamiento en el interior del revestimiento.

## Funcionamiento del hogar con la puerta abierta

En caso de funcionamiento con la puerta abierta, el hogar deberá ser tenido constantemente bajo control. Desde el hogar podrían proyectarse hacia el exterior partículas de brasas incandescentes.

## Añadir combustible

Para "añadir leña" se aconseja utilizar un guante de protección, ya que en caso de funcionamiento prolongado el asa puede calentarse. Abrir la puerta despacio. De esta manera se evita la formación de vórtices que pueden provocar la salida de humos. ¿Cuándo es el momento de añadir leña? Cuando el combustible se ha consumido casi hasta el punto de brasa.

## Funcionamiento en temporada baja

Para aspirar el aire para la combustión y para descargar los humos, los hogares FORTE PLUS necesitan del tiro ejercitado por la chimenea/tubo de salida humos. Aumentando las temperaturas exteriores, el tiro disminuye cada vez más. En el caso de temperaturas exteriores superiores a 10°C, antes de encender el fuego comprobar el tiro de la chimenea. Si el tiro es débil, encender inicialmente un fuego de "puesta en marcha" utilizando material de encendido de pequeñas dimensiones. Una vez ripristinado el tiro correcto de la chimenea se podrá introducir el combustible.

## Entrada de aire en el local donde está instalada la chimenea

Los hogares FORTE PLUS están capacitados para funcionar regularmente sólo si en el local donde está instalado entra aire suficiente para la combustión. Antes de encender la chimenea hay que garantizar una suficiente entrada de aire. Los dispositivos de alimentación de aire para la combustión no deben alterarse. En caso de que el volumen de aire resulte escaso y el tipo de edificio en que está instalada la chimenea sea particularmente hermético, será en todo caso necesario instalar la toma de aire suplementaria de 150 cm<sup>2</sup> nominados precedentemente.

## Encendido con el hogar frío

1. Controlar que la capa de ceniza no sea demasiado gruesa. Altura máxima: 5 cm por debajo del borde de la puerta. Si la capa de ceniza se convierte en demasiado alta existe el peligro de que abriendo la puerta para añadir leña, caigan eventuales fragmentos de brasa fuera del hogar.
2. Girar la palanca de regulación de la válvula del aire en la posición de "encendido". El aire para la combustión llegará de forma intensa a la leña en el hogar, para alcanzar rápidamente un alto poder calorífico.
3. La leña debe colocarse en el hogar sin empujarla excesivamente. Colocar entre las piezas de leña un encendedor, y prender. Los encendedores son unos prácticas ayudas para el encendido de la combustión. Atención: las piezas de leña de grandes dimensiones se encienden mal en el hogar frío y liberan gas nocivos. **¡No utilizar nunca materiales como gasolina, alcohol o similares para encender el hogar!**
4. Llegados a este punto cerrar la puerta del hogar y vigilar durante algunos minutos. Si el fuego se estuviera apagando, abrir despacio la puerta, colocar nuevamente otro encendedor entre las piezas de leña y volver a encender.
5. En caso de que el fuego no deba volver a ser alimentado añadiendo más leña, en el mismo momento en que el fuego se haya agotado, girar la palanca de regulación de la válvula del aire en la posición de "mantenimiento brasa". No realizar esta regulación durante la fase de combustión y de salida de gas nocivos, ya que cuando la palanca se encuentra en la posición de mantenimiento brasa, el flujo de aire para la combustión resulta completamente bloqueado.

En caso de repentina llegada de oxígeno (p. ej. por la apertura de la puerta del hogar) los "gases aún presentes" en el hogar y en las eventuales superficies de recuperación de calor pueden reaccionar violentamente con este oxígeno atmosférico de entrada.

## Alimentación con el hogar caliente

Con el guante en dotación, levantar lentamente la puerta y añadir en el hogar la cantidad de leña deseada, colocándola sobre las brasas existentes. De este modo la leña se calentará con la consiguiente expulsión bajo forma de vapor de la humedad contenida. Eso comporta una disminución de la temperatura dentro del hogar. Las sustancias volátiles que se emanan del material combustible en este punto necesitan un aporte de aire suficiente, de modo tal que esta fase crítica del punto de vista técnico de las emisiones pueda cumplirse rápidamente y pueda ser alcanzada la temperatura necesaria para una correcta combustión.

## Un consejo más:

Para el encendido inicial del hogar, utilizar siempre las piezas de leña más pequeñas, que queman más rápidamente y por tanto llevan el hogar a la justa temperatura en un menor tiempo. Utilizar las piezas de leña más grandes para alimentar nuevamente el hogar. Algunos tipos de tronquitos de madera se hinchan una vez dentro del hogar, es decir, se dilatan con la acción del calor y aumentan su volumen. Colocar siempre la leña muy en profundidad en el hogar, casi en contacto de la pared posterior del mismo, de tal manera que, aunque deslice, no pueda caer encima de la puerta.

## Extracción de la ceniza

Puede extraer la ceniza con una pequeña pala o con un aspira-ceniza. Colocar la ceniza sólo y exclusivamente en contenedores no combustibles. La brasa residual puede volver a encenderse también después de 24 horas desde la última combustión.

**Note:** La leña madura tiene un poder calorífico de unos 4 kWh/kg, mientras que la leña fresca tiene un poder calorífico de 2 solos kWh/kg. Luego para conseguir la misma potencia calorífica hace falta el doble del combustible.

	Contenido de agua g/kg de madera	Poder calorífico kWh/kg	Mayor consumo de madera en %
muy curado	100	4,5	0
2 años de curación	200	4	15
1 año de curación	350	3	71
Madera cortada en fresco	500	2,1	153

**ATENCIÓN:** Si el hogar es alimentado con una cantidad de combustible excesivo o con un combustible inadecuado, se ayuda el peligro de sobrecalentamiento.

Estimada Senhora / Estimado Senhor

Agradecemos e damos-lhes os Parabéns por ter escolhido o nosso produto.

Antes de o utilizar, pedimos de ler atentamente esta ficha, de modo a poder aproveitar da melhor forma e em total segurança todas as prestações.

Para mais esclarecimentos ou necessidades contactar o REVENDEDOR onde efectuou a compra ou visite o nosso site internet no link CENTROS ASSISTÊNCIA TÉCNICA.

**OBS.:**

- Após ter desembalado o produto, certifique-se da integridade e da totalidade do conteúdo (pega “mão fria”, manual de garantia, luva, ficha técnica, escova, sais desumidificantes).

Em caso de anomalias contactar imediatamente o revendedor onde efectuou a compra ao qual deve ser entregue uma cópia do manual de garantia e do documento fiscal de compra.

**Colocação em serviço/verificação**

Deve ser efectuada absolutamente pelo - Centro Assistência Técnica - autorizado Edilkamin (CAT Autorizado) com decadência da garantia.

A colocação em serviço assim como descrita pela norma UNI 10683 Rev. 2005 (Cap. “3.21”) consiste numa série de operações de controlo efectuadas com a lareira instalada e finalizadas para certificar o correcto funcionamento do sistema e a conformidade das mesma as normativas.

Junto do revendedor, ao número verde ou no site [www.edilkamin.com](http://www.edilkamin.com) pode encontrar o nominativo do Centro Assistência mais próximo.

- instalações não correctas, manutenções não efectuadas correctamente, uso inapropriado do produto, aliviam a empresa produtora de todos os eventuais danos derivados da utilização.

- o número do controlo, necessário para a identificação da lareira, está indicado:

- na parte alta da embalagem

- no manual de garantia no interior do focolar

- na placa aplicada na parte traseira do aparelho;

Esta documentação deve ser guardada para a identificação juntamente com o documento fiscal da compra cujos dados devem ser comunicados em ocasião de eventuais pedidos de informações e colocados à disposição em caso de eventual intervenção de manutenção;

- os detalhes representados são graficamente e geometricamente indicativos.

**DECLARAÇÃO DE CONFORMIDADE**

*A declarante EDILKAMIN S.p.A. com sede legal em Via Vincenzo Monti 47 - 20123 Milão - Cod. Fiscal P.IVA 00192220192*

*Declara sob a própria responsabilidade que a*

*a lareira a lenha abaixo descrita é conforme à Directiva 89/106/CEE (Produtos de Construção)*

*LAREIRA A LENHA, com marca comercial EDILKAMIN, denominada FORTE PLUS*

**MODELO: FORTE PLUS**

**ANO DE FABRICAÇÃO: Ref. Placa dados**

**Nº de MATRICULA: Ref. Placa dados**

*A conformidade aos requisitos da Directiva 89/106/CEE é também determinada pela conformidade à norma europeia: EN 13240:2006*

*Também declara que:*

*lareira a lenha FORTE PLUS respeita os requisitos das directivas europeias:*

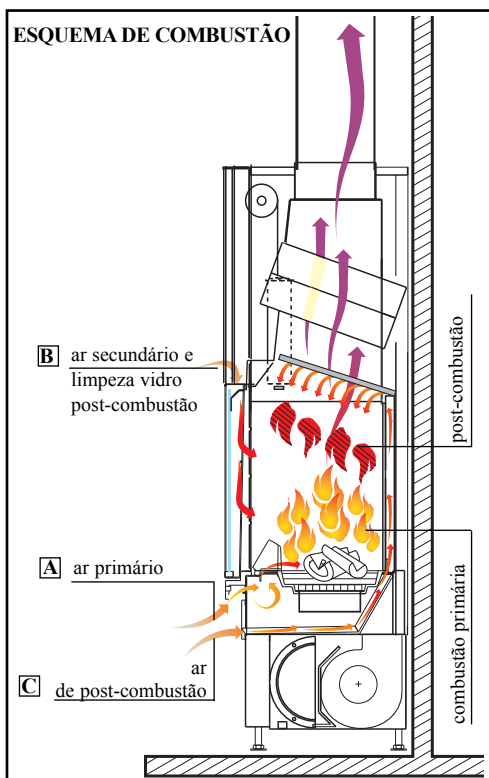
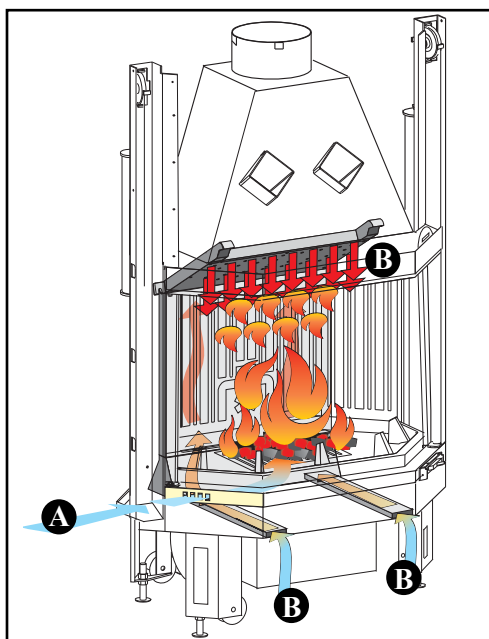
*2006/95/CEE - Directiva Baixa Tensão*

*2004/108/CEE - Directiva Compatibilidade Electromagnética*

*EDILKAMIN S.p.a. declina todas as responsabilidades de mal funcionamento do equipamento em caso de substituição, montagem e/ou alterações efectuadas por pessoal não EDILKAMIN sem a autorização da declarante.*



# A TECNOLOGIA



## • VERSÕES DISPONÍVEIS

- N com convecção natural
- V com ventilação forçada

## •• SISTEMA COMBUSTÃO LIMPA: S.C.P.

**Garante um rendimento térmico elevado e emissões limpas**

**O sistema combina uma distribuição inovadora do ar de combustão primário (A) e de post-combustão (B)**

**A** o ar para a combustão primária é emitido no focolar de modo radente e uniformemente distribuído no pelo livre das brasas. Obtem-se assim a oxigenação e potência máxima possível, necessários para uma combustão óptima;

**B** o ar para a post-combustão é retirado do ambiente através dos dois furos na base da lareira. Aquece-se percorrendo, um canal dedicado, na parte traseira da fornalha. É emitida pelo céu da fornalha através de um sistema de chuveiro com "rosa" muito ampla, para obter a mistura, com temperatura elevada, com os fumos.

## • MANILHA AMOVÍVEL PARA AVERTURA PORTA

A manilha da porta não está fixada à própria porta mas é introduzida em caso de necessidade.

A manilha é introduzida na parte inferior da porta, prendendo-a nos pinos apropriados.

A manilha serve apenas para levantar ou baixar a porta.

## • PAINEL SINÓPTICO INCORPORADO

**para os modelos com ventilação forçada:**

permite de gerir e controlar as fases de funcionamento (ligar e desligar) para além da regulação da velocidade do ventilador de 1 a 9 em automático ou em manual.

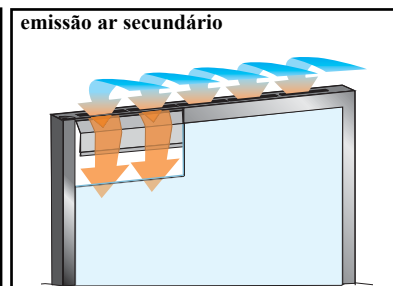
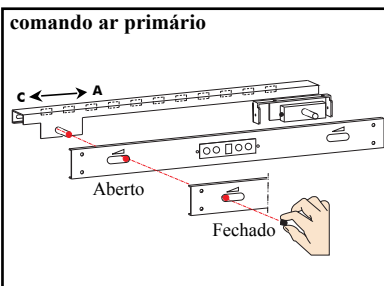
## • ARIA DE COMBUSTÃO

**Novo sistema de distribuição com:**

**A** ar primário radente o plano fogo, regulada da porta encaixada na borda (utilização com mão fria)

**B** ar secundário emitida directamente da parte superior da porta mantendo o vidro limpo

**C** ar para a post-combustão pré-calibrado emitida da parte superior da fornalha



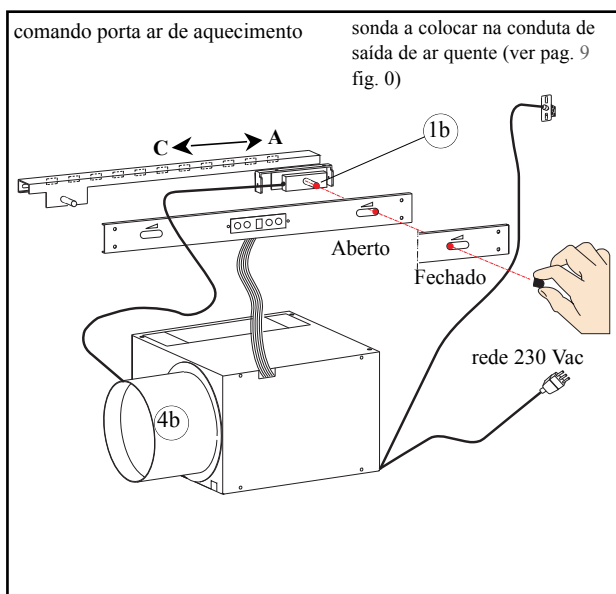
# A TECNOLOGIA

## • MECANISMO TOMADA AR

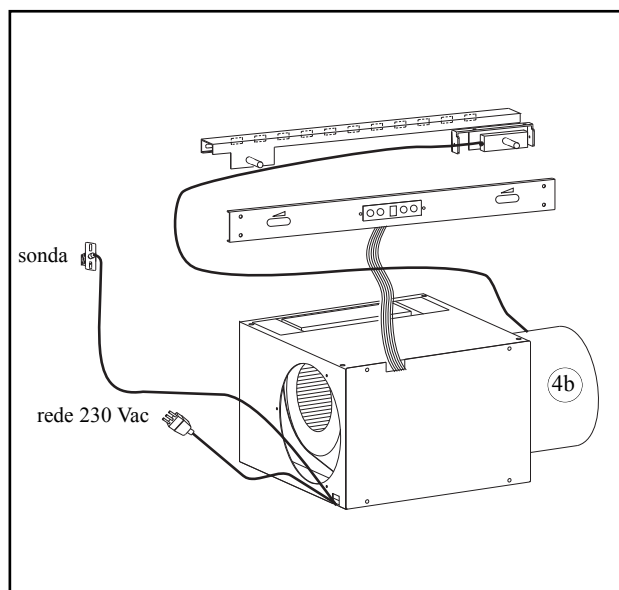
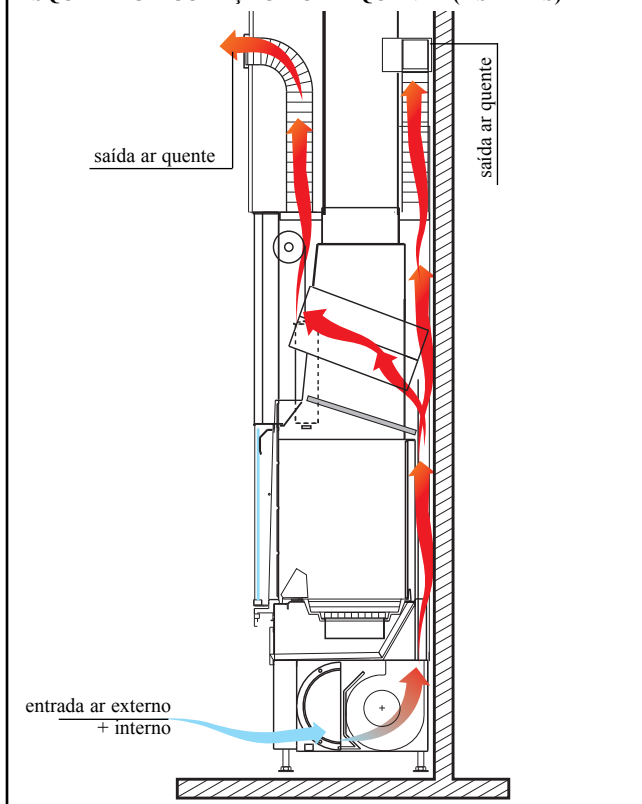
o ar é preso do exterior e misturado com o ar interno através de um novo mecanismo com comando com fio encaixado na parte frontal inferior do monobloqueio.

Com a lareira a funcionar **1b** deve ser, parcialmente ou totalmente, posicionado para a direita (ar ambiente + externo).

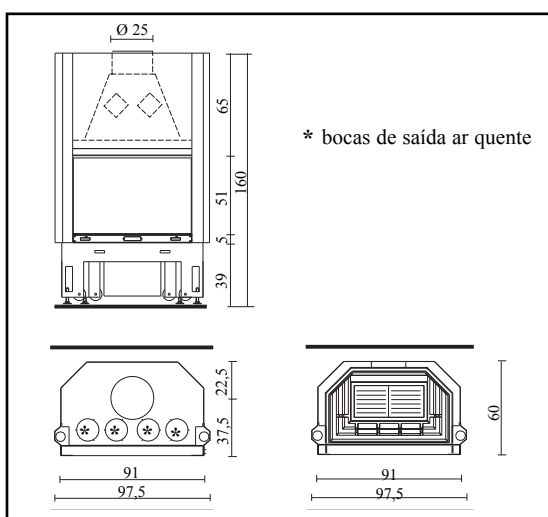
a junção **4b**, os cabos da sonda e da rede 230 Vac podem ser posicionados independentemente à esquerda ou à direita.



## ESQUEMA CIRCULAÇÃO DO AR QUENTE (4 SAÍDAS)



# CARACTERÍSTICAS TÉCNICAS



		N	V
potência útil	kW	18	19
consumo lenha	kg/h	6	6
rendimento	%	72,7	72,7
saída fumos Ø	cm	25	25
Ø chaminé inox para h sup. 5 m	cm	22	22
Ø chaminé inox para h da 3-5 m	cm	25	25
peso incluído embalagem	kg	305	310
secção tomada ar	cm	300	300
Ø saída ar quente canalização	cm	14	14
nível sonoro ventilador	db (A)	-	56-58
capacidade máxima ventilador	m³/h	-	800
volume que se pode aquecer	m³	470	495
potência motor ventilador	W		90
alimentação	Vac		230
frequência	Hz		50
amperagem fusível = ver ficha técnica em anexo à unidade			

# INSTRUÇÕES PARA A INSTALAÇÃO

## Advertências importantes

Para além de quanto indicado no presente documento, ter em consideração as normas UNI:

- n. 10683/2005 - geradores de calor a lenha: requisitos de instalação

- n. 9615/90 - cálculo das dimensões internas das lareiras.

Em especial:

- antes de iniciar qualquer tipo de operação de montagem é importante verificar a compatibilidade do sistema como estabelecido pela norma UNI 10683/2005 nos parágrafos 4.1/4.1.1 /4.1.2.

- com a montagem ultimada, o instalador deve providenciar às operações de "colocação em funcionamento" e emitir a documentação como pedido pela norma UNI 10683/2005 respectivamente aos parágrafos 4.6 e 5.

Antes de instalar o revestimento vertical a correcta funcionalidade das ligações, dos comandos e todas as partes em movimento.

A verificação deve ser efectuada com a lareira acesa e em funcionamento por algumas horas, antes de revestir a fornalha e de modo a poder eventualmente efectuar intervenções. Deste modo, as operações de acabamento como por exemplo:

- construção do contro-exaustor
- montagem do revestimento
- execução de lesene, pinturas, etc. devem ser efectuadas com o contro ultimado com êxito positivo

Edilkamin não responde de consequência dos honeres derivados seja de intervenções de demolição que de reconstrução mesmo se consequentes a trabalhos de substituição de eventuais peças de fornalha que resultem defeituosas. Mande efectuar a calibração e a colocação em serviço por CAT habilitado (nominativo junto do revendedor ou no site [www.edilkamin.com](http://www.edilkamin.com) na opção Centros Assistência Técnica).

## Permissa

•As fornaldas FORTE PLUS devem ser instalados seguindo as instruções aqui descritas, dado que a segurança e a eficiência do sistema depende da correcta instalação.

•Antes de proceder à montagem ler atentamente as presentes instruções.

•EDILKAMIN declina todas as responsabilidades para eventuais danos derivados do não respeito das presentes instruções e neste caso terá menos direitos de garantia.

•A fornalha FORTE PLUS é fornecida já montada no palet. O revestimento interno da fornalha é fornecido já instalado

## Protecções do edificio

Todas as superficies do edificio ao lado da fornalha devem ser protegidas contra o sobreaquecimento. As medidas de isolamento que se devem adoptar dependem do tipo de superfície presentes e do modo no qual são realizadas.

## Saídas ar quente / Grelhas

As saídas do ar quente devem ser colocadas a uma distância mínima de 50 cm do tecto e de 30 cm dos móveis. Posicionar as grelhas ou as saídas do ar no ponto mais alto de revestimento, de modo a evitar a acumulação de calor no interior do próprio revestimento. Posicionar as grelhas ou as saídas de ar de modo a que sejam facilmente acessíveis para a limpeza.

## Isolamento térmico

As camadas isolantes não devem apresentar junções e devem ser colocadas a camadas. A espessura do material isolante deve ser pelo menos de 3 cm.

## Traves decorativas

É permitido realizar eventuais traves decorativas em madeira à frente do revestimento da fornalha, mas apenas se se encontrarem fora do campo de irradiação, a uma distância de pelo menos 1 cm do próprio revestimento. A parede dupla que isola os elementos decorativos e o revestimento deve ser efectuada de modo a não causar acumulação de calor. As traves decorativas de madeira não podem ser partes integrantes do edificio.

## Pavimento á frente do focolar

Pavimentos construídos com materiais combustíveis devem ser protegidos por um revestimento não combustível de espessura suficiente. A protecção do pavimento deve ser igual a:

### frontalmente:

- ao correspondente da altura do plano fogo do pavimento mais 30 cm e em todos os casos mínimo 50 cm

### lateralmente:

- ao correspondente da altura do plano fogo do pavimento mais 20 cm e em todos os casos mínimo 30 cm

## No campo de irradiação do focolar

Os elementos estruturais construídos em materiais combustíveis ou que apresentem componentes combustíveis e móveis devem ser colocados a uma distância de 80 cm da boca do focolar, nas três direcções: dianteira, superior e lateral. Caso estes elementos ou móveis fossem protegidos por uma protecção anti-radiação ventilada, será suficiente respeitar uma distância de 40 cm.

## Fora do campo de irradiação

Os elementos estruturais construídos em materiais combustíveis ou que apresentem componentes combustíveis e móveis devem ser colocados a uma distância de 5 cm do revestimento do focolar. Nesta parede dupla o ar presente no ambiente deve poder circular livremente. Não se deve criar algum tipo de acumulação de calor.

## Linhas eléctricas

Nas paredes e nos tectos inclusive na área de encaixe do focolar não devem estar presentes as linhas eléctricas.

# INSTRUÇÕES PARA A INSTALAÇÃO

## Canal de fumo

Por canal de fumo entende-se o conduto que liga a boca de saída dos fumos do focolar com o engate da cana fumaria.

O canal de fumo deve ser realizado com tubos rígidos em aço ou cerâmica, não são admitidos tubos metálicos flexíveis ou em fibra de cimento.

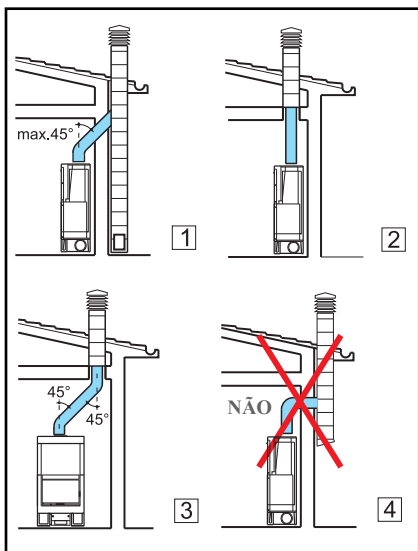
Devem ser evitados os tratos horizontais ou em contro pendência.

Eventuais mudanças de secção são admitidas apenas à saída da lareira e não por exemplo no engate da chaminé.

Não são admitidas angulações superiores a 45°.

Em correspondência do ponto de entrada da chaminé de aço na boca de saída fumos da chaminé, deve ser efectuada um fecho de cola com alta temperatura.

**Para além de quanto acima mencionado, ter em consideração as indicações cujo à norma UNI 10683/2005 no parágrafo 4.2 "ligação ao sistema de evacuação fumos" e subparágrafos.**



## Chaminé e cono da chaminé

Por chaminé entende-se a conduta que, do local de utilização da chaminé, atinge a cobertura do edifício.

## Características fundamentais da chaminé:

- capacidade de suportar uma temperatura fumos de pelo menos 450°C em relação à resistência mecânica, o isolamento, e a resistência ao gás.

- ser oportunamente coibentada para evitar formação de condensação

- ter secção constante, andamento vertical e não apresentar angulações superiores a 45°

- ter secções internas preferivelmente circulares, em caso de secções rectangula

res a relação máxima entre os lados não deve ultrapassar 1,5 - ter uma secção interna com superfície pelo menos igual aquela descrita na ficha técnica

- ser ao serviço de apenas um focolar (lareira ou estufa)

Por chaminés não de nova realização ou demasiado grandes aconselhamos a tubação através de tubos em aço inox de diâmetro oportuno e de coibentação apropriada. **Em caso de chaminé com comprimento superior a 5 metros é necessário instalar uma porta de regulação de tiragem.**

## Características fundamentais do cono da chaminé são:

- secção interna na base igual à da chaminé

- secção de saída não menor do duplo daquela da chaminé

- posição ao vento, por cima do tecto e por fora das zonas de refluxo.

## Instalação do monobloco

Em caso de combinação com um revestimento pré-fabricado Edilkamin, para definir o exacto posicionamento da chaminé é importante verificar com qual revestimento será completado. Em base ao modelo pré-escolhido, a colocação deve ser efectuada de modo diferente (consultar as instruções de montagem contidas na embalagem de cada um dos revestimentos). Durante a instalação verificar sempre chumbo e nível.

- praticar na parede ou no pavimento um furo para a tomada de ar externa e liga-lo ao mecanismo de regulação do ar como descrito no capítulo "tomada de ar externa".

- ligar a lareira à chaminé com uma chaminé em aço inox, usando os diâmetros indicados na tabela dados técnicos. (pag. 34) e as indicações do capítulo "chaminé" (pag. 36).

- são disponíveis kit para a canalização do ar quente como descritos detalhadamente na pag. 37.

- Com a instalação terminada, habilitar o deslize da porta afrouxando os parafusos de allen (fig. H - pag. 38) e tirar os parafusos de bloqueio contra peso (10i - pag. 62).

- verificar o comportamento de todas as partes em movimento.

## Revestimentos, contro-exaustores e areações destes (fig.1)

Antes de instalar o revestimento **verificar a correcta funcionalidade das ligações**, dos comandos e todas as partes em movimento. **A verificação deve ser efectuada com a chaminé aceso** e em funcionamento por algumas horas, antes de revestir o monobloco de modo a poder eventualmente fazer intervenções.

Deste modo, as operações de acabamento como por exemplo:

- construção do contro-exaustor

- montagem do revestimento

- execuções de lesene, pinturas etc. devem ser efectuadas com o contro ultimado com êxito positivo

Edilkamin não responde de consequência dos honeres derivados seja de intervenções de demolição que de reconstrução mesmo se consequentes a trabalhos de substituição de eventuais peças de fornalha que resultem defeituosas.

As partes de mármore, pedra, tijolos, que compõem o revestimento devem ser montadas com um espaço pré-fabricado de modo a evitar possíveis rupturas devidas a dilatação e excessivos sobreaquecimentos.

Em especial, na realização do roda-pé por baixo do limite devem ser previstos:

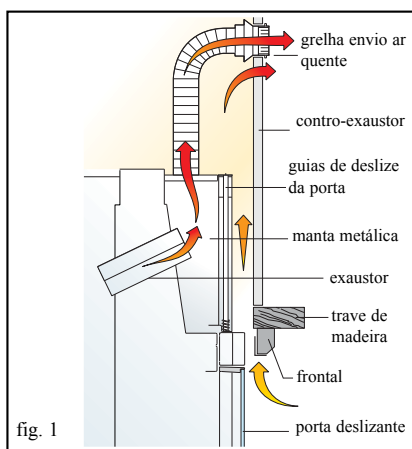
- uma ranhura apropriada para a passagem do ar de circulação do ambiente

- a possibilidade de inspecionar e ou substituir os ventiladores, no caso de focolares com ventilação forçada.

As partes de madeira devem ser protegidas dos painéis ignífugos, não encostadas mas distanciadas deste último pelos menos 1 cm ca. para permitir um fluxo de ar que impede a acumulação de calor.

O contra-exaustor pode ser realizada com painéis ignífugos em gesso cartonado ou placas de gesso, durante a realização deve ser montado o kit de canalização do ar quente como precedentemente indicado. É oportuno arear o interior do contro-exaustor aproveitando o fluxo do ar que entra de baixo (espaço entre a porta e a trave), que para funcionamento conventivo sairá da grelha em cima, permitindo recuperação de calor e evitando excessivos sobreaquecimentos.

**Para além de quanto acima, ter em consideração quanto indicado pela norma UNI 10683/2005 aos parágrafos 4.4 e 4.7 "coibentação, acabamentos, revestimentos e recomendações de segurança"**



# INSTRUÇÕES PARA A INSTALAÇÃO

## Instalação sistema circulação ar quente

O ar apanhado do exterior através do mecanismo de regulação e aquecido na parede dupla da chaminé deve absolutamente ser emitida no ambiente interno. Isto para garantir a compensação do ar expulso da chaminé, durante o seu funcionamento, através da chaminé e contemporaneamente obter a função de aquecimento.

O ar quente é emitido nos locais através das bocas de envio ligadas aos furos na parede superior da manta com tubos de alumínio Ø 14 cm.

Em caso de encaminhamento do ar quente em locais diferentes daquele onde está instalado na chaminé é indispensável garantir o retorno do próprio ao local chaminé através das grelhas à base das paredes ou através das grelhas à base das paredes ou através das ranhuras debaixo das porteadas.

O diâmetro dos tubos não deve ser inferior a Ø 14 cm de modo que o ar não ultrapasse a velocidade de 5 m/seg evitando assim ruídos desagradáveis e excessivas perdas de carga por atrito. É importante que o percurso dos tubos resulte o mais possível rectilíneo.

Os tubos em alumínio podem ser mascarados com gavetas traves ou encaixados na alvenaria, de todos os modos é indispensável que são isolados muito bem.

As canalizações podem ter um comprimento máximo de 6÷8m cad. para versão V e de 4÷5m cad. por versão N.

Este comprimento deve ser diminuído de 1,2 m para cada curva e para cada boca em consequência das perdas de carga.

## Instalação Kit circulação ar quente

São disponíveis os seguintes kit de canalização do ar quente

### Kit un/bis apenas local chaminé

- fixar as duas junções "R2" nos furos de manta
- introduzir os dois tubos (21) e fixe-os com as faixas apropriadas
- fixar as estruturas com junção das duas bocas "B2" na parte alta do contro-exaustor
- ligar os dois tubos de alumínio às junções, bloqueando-os com faixas, aplicar com impulso as grelhas frontais

### Kit dois/bis local chaminé, mais um adjacente

- fixar as duas junções "R2" nos furos de manta
- introduzir os dois tubos (21) e fixe-os com as faixas apropriadas
- fixar a estrutura com junção da boca "B1" na parte alta do contro-exaustor

- fixar a estrutura com junção da boca "B3" na parede do local a aquecer
- ligar os dois tubos de alumínio às junções, bloqueando-os com faixas, aplicar com impulso as grelhas frontais.

### Kit dois/bis local chaminé, mais dois adjacentes

- fixar as duas junções "R2" nos furos de manta
- introduzir os dois tubos (21) e fixe-os com as faixas apropriadas
- fixar as estruturas com junção das duas bocas "B3" nas paredes dos locais a aquecer
- montar na parte alta do contro-exaustor uma tampa de arejamento "G1" para permitir a areação no interior do próprio contro-exaustor
- ligar os dois tubos de alumínio às junções, bloqueando-os com faixas, aplicar com impulso as grelhas frontais

### Kit quatro/bis

#### local chaminé, mais três adjacentes

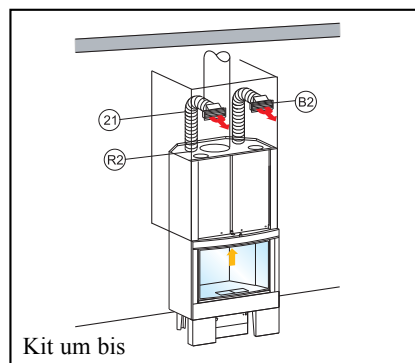
- fixar as quatro junções "R2" nos furos de manta
- introduzir os quatro tubos (21) e fixe-os com as faixas apropriadas
- fixar a estrutura com junção da boca "B1" na parede alta do contro-exaustor
- fixar as estruturas com junção das três bocas "B3" nas paredes dos locais a aquecer
- ligar os quatro tubos de alumínio às junções, bloqueando-os com faixas, aplicar com impulso as grelhas frontais

### Kit cinco/bis

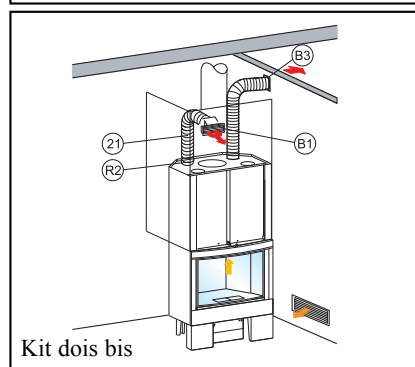
#### local chaminé, mais quatro adjacentes

- fixar as quatro junções "R2" nos furos de manta
  - introduzir os quatro tubos (21) e fixe-os com as faixas apropriadas
  - fixar as estruturas com junção das quatro bocas "B3" nas paredes dos locais a aquecer
  - montar no contro-exaustor uma tampa de arejamento "G1" para permitir a areação no interior do próprio contro-exaustor
  - ligar os quatro tubos de alumínio às junções, bloqueando-os com faixas, aplicar com impulso as grelhas frontais
- Os furos de saída de ar quente, previstos na parte superior do mantel, não utilizados devem ficar fechados com as tampas em dotação.

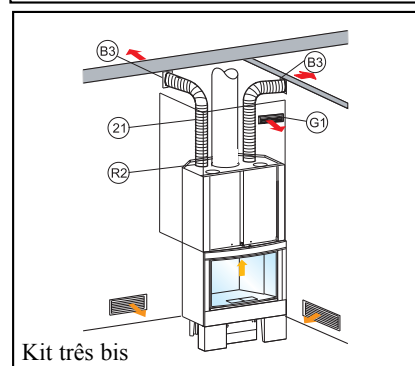
Podem ser realizadas canalizações especiais, adicionando aos kit disponíveis os vários componentes a vulso ilustrados na lista de preços.



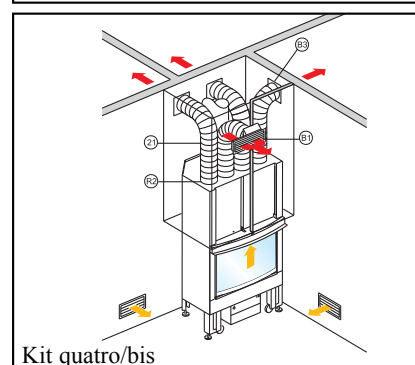
Kit um bis



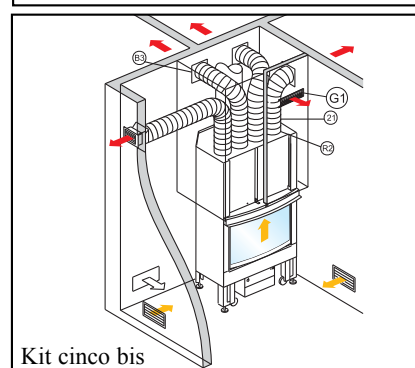
Kit dois bis



Kit três bis



Kit quatro/bis



Kit cinco bis



# INSTRUÇÕES PARA A INSTALAÇÃO

## Tomada de ar externo (figs E-F-G)

A ligação com o exterior de secção igual 300 cm<sup>2</sup> é absolutamente necessário para o bom funcionamento da chaminé. deve ser realizado.

Esta ligação deve juntar directamente com o exterior a boca do mecanismo de regulação situado ao lado do próprio mecanismo.

Pode ser realizado com tubo flexível de alumínio prestando atenção ao encerramento dos pontos nos quais se pode verificar dispersão de ar.

O tubo de alumínio Ø20 pode ser posicionado independentemente à direita ou à esquerda do mecanismo de regulação.

Aconselhamos de aplicar o externo do conduto tomada de ar uma grelha de protecção que não deve reduzir a secção útil passante.

O ar externo deve ser captada no nível do pavimento (não pode provenir de cima).

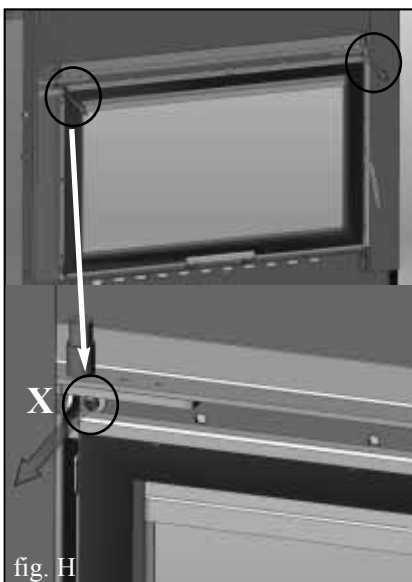
No posicionamento do cabo comando porta ar externo (4c) prestar atenção que não seja a contacto com as partes quentes da chaminé, dado que se pode danificar a cinta em plástica.

## Transporte do monobloco

Para facilitar o transporte, é possível aleviar o monobloco, tirando:  
- contrapesos, fundo em ferro forjado, os lados em ferro forjado, o plano fogo em ferro forjado, o recipiente de recolhedor de cinzas em ferro forjado, a manta de encerramento.  
Também é possível desmontar a porta actuando como segue:

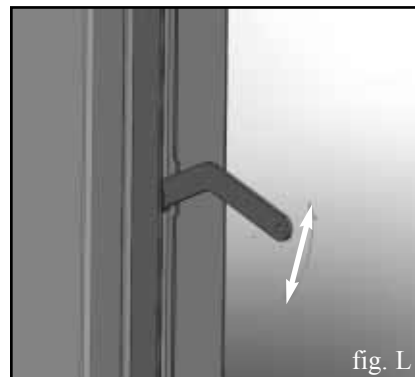
### Fase 1 (fig. H)

- abaixar a porta na posição de encerramento completo, actuar nos parafusos de allen (X) aparafusando-os completamente.



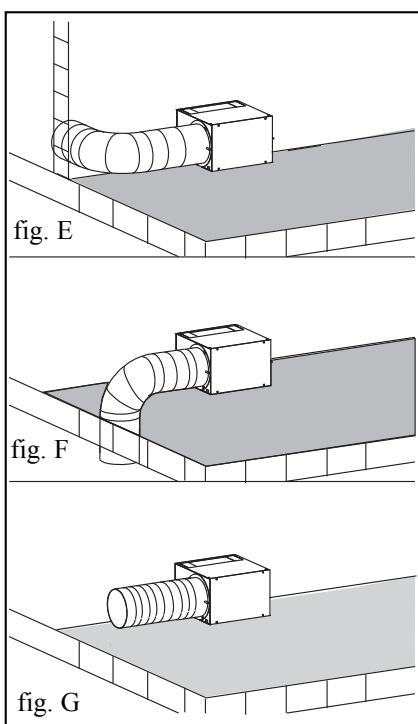
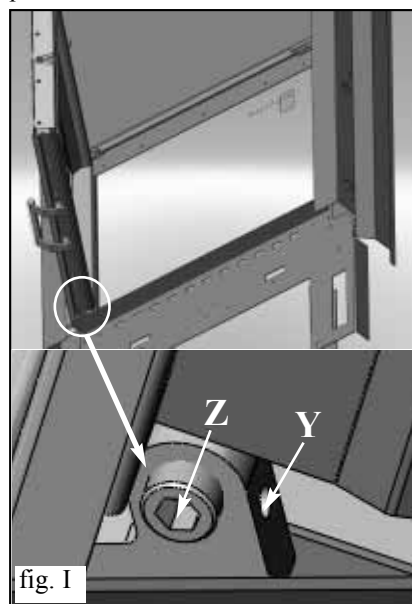
## Limpeza do vidro (fig. L)

- Para limpar o vidro é possível abrir a porta da fornalha desbloqueando através da ferramenta apropriada (mão fria em dotação) a placa notolino no lado direito da porta (rodar de 90°).  
- A porta pode ser aberta.  
- Uma vez terminada a limpeza, fixar novamente a placa fecho



### Fase 2 (fig. I)

- abrir a porta com antina, afrouxar o parafuso sem fim de segurança (Y) e desaparafusar completamente o parafuso de allen (Z).  
- puxar com muita atenção a parte baixa da porta para si de modo a retirar a porta.





# INSTRUÇÕES PARA A INSTALAÇÃO

## Ligações cabos eléctricos (fig. N)

Para a ligação dos cabos eléctricos à unidade introduzida no mecanismo (4) é necessário actuar do seguinte modo:

- desparafusar os 4 parafusos do frontal (4a)

- ligar os cabos introduzindo nas respectivas sedes os conectores, os quais devem ser introduzidos sem forçar

- ligar a ficha à rede e verificar o correcto funcionamento do painel sinóptico seguindo as instruções em anexo.

- montar novamente o frontal prestando atenção a não dobrar ou esmagar o cabo do painel sinóptico e sucessivamente proceder à instalação da lareira.

- devem responder às normas de instalação e construção à regra de arte.

- evitar que os fios eléctricos tenham zonas de contacto com o pré-fabricado e o canal de fumo

- os equipamentos eléctricos fornecidos em dotação com a lareira não podem ser alterados em parte alguma

- os componentes eléctricos estão sempre sob tensão, antes de qualquer intervenção, desligar a ficha ou desactivar o quadro geral da sede.

## Ligação ventilação forçada (fig. N-O)

- esticar o fio com ficha até à tomada de corrente

- montar o revestimento até à trave e realizar o contro exaustor com painéis de gesso cartonado como segue:

• primeiro painela lateral

• painel frontal

- fixar na parte alta as estruturas das bocas (22) após ter efectuado um furo de 37x10,5 cm

- fixar a sonda (14) no furo (22a) da boca (B1 ou B3)

- verificar que o fio da sonda não interfira com o movimento da porta a desaparecimento

• segundo painel lateral

- terminar o contro-exaustor montando o segundo painel lateral

- e aplicar do exterior as grelhas com impulso das bocas

- com o trabalho acabado, introduzir a ficha na rede 230 Vac

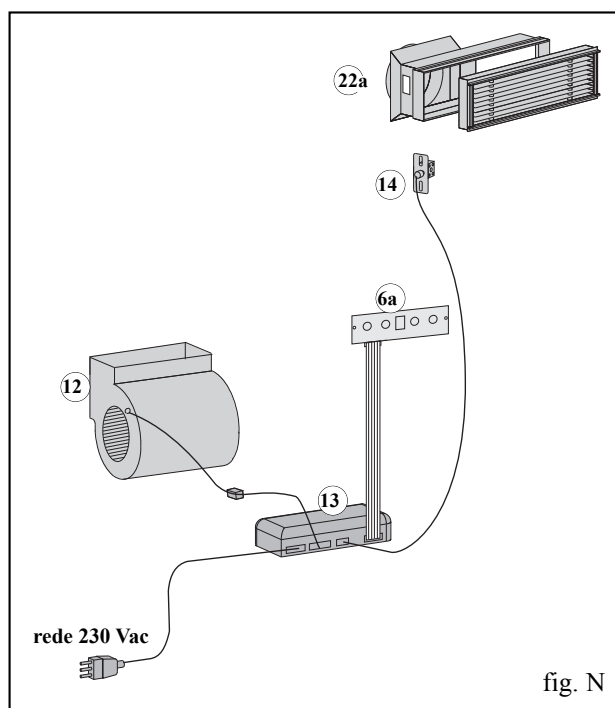


fig. N

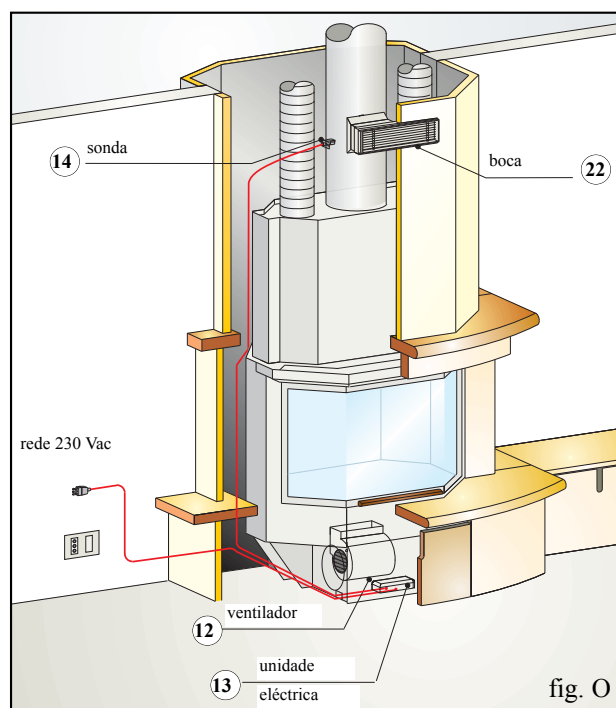


fig. O

# INSTRUÇÕES PARA A INSTALAÇÃO

## Colocação comando porta do mecanismo tomada ar a direita = Aberto

durante o funcionamento da lareira regula o ar externo misturado com o ar ambiente.

a esquerda = Fechado

## Circulação ar com convecção natural (fig. A1)

Accionando a direita o movimento do botão (1b), o ar externo através da junção (4b), atinge o interior do mecanismo (4) onde se mistura com o ar aspirado pelo ambiente através do furo (4e). O ar passa na parede dupla da lareira, através da abertura (4f), onde se aquece e sucessivamente, através das canalizações em alumínio, sai por convecção natural das bocas (22) (ainstalar no contraexaustor do revestimento).

## Circulação ar com ventilação forçada (fig. A2)

Obtem-se com a utilização de um ventilador (12), de uma unidade electronica (13), com painel sinóptico (6a), mais uma sonda (14) a introduzir na sede da boca. Accionando a direita o movimento do botão (1b), atinge o interior do mecanismo (4) onde se mistura com o ar aspirado pelo ambiente através do furo (4e).

O ventilador (12) empurra na parede dupla da lareira, através da abertura (4f), onde se aquece e sucessivamente, através das canalizações em alumínio, sai por convecção natural das bocas (22) (ainstalar no contraexaustor do revestimento). Com o ventilador desligado a lareira funciona com convecção natural.

## Funcionamento ventilação forçada: em Automático

O ventilador ligado a uma sonda (montada na boca saída ar quente no contro exaustor) que alcança uma temperatura de 40°C, mete-o automaticamente em funcionamento e para, sempre automaticamente, quando a temperatura desce abaixo dos 40°C.

## Manual

O ventilador entra em função independentemente da temperatura, com a possibilidade de programar 9 velocidades.

## Painel sinóptico



O ventilador é comandado através de um painel sinóptico (colocado no frontal inferior 5 do monobloco) composto por 4 botões e 1 display.

## Botões

0/1 Acesso/Standby

A/- Automático ou manual

- Diminui a velocidade ventil. em manual

+ Aumenta a velocidade ventil. em manual

## Display

Acesso/Standby

A/- Automático\*

2 Manual (velocidade casual de 1 a 9)

\*evidenciado com uma A intermitente quando o ventilador está parado e ainda não recebeu o sinal da sonda (40°C).

Do momento em que alcança os 40°C, no display aparece um tracinho (tracinho) que roda em sentido dos ponteiros do relógio confirmando o funcionamento do ventilador.

**Obs.: em fase de ligação da ventilação o display dispõem-se na mesma função antes de desligar.**

- a ligação obtem-se exercitado uma pressão de 2-3 segundos no botão 0/1  
- cada operação é confirmada por um beep acústico.

## VERSÃO N: convecção natural

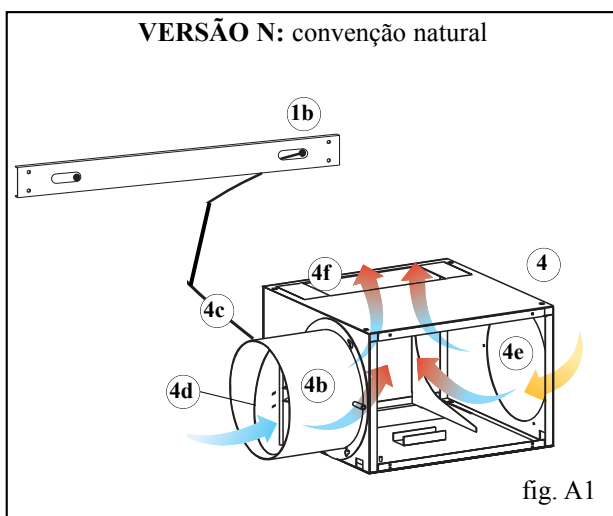


fig. A1

## VERSÃO V: ventilação forçada

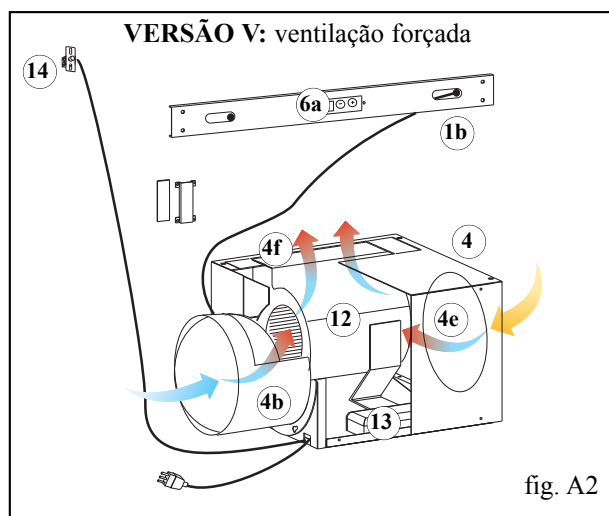


fig. A2

# INSTRUÇÕES PARA O USO

## Combustível e potência calorífica

A combustão foi melhorada do ponto de vista técnico, seja relacionado com conceção do focolar e da relativa alimentação do ar, seja em relação às emissões. Convidamo-lo a suportar o nosso empenho a favor de um ambiente limpo respeitando as indicações aqui descritas sobre a utilização de materiais combustíveis que não contenham e não produzam substâncias nocivas. Como combustível deve usar apenas lenha natural ou caixas de madeira. A lenha húmida, fresca de corte ou armazenada de modo inapropriado apresenta um conteúdo de água elevado, deste modo queima mal, faz fumo e produz pouco calor. Utilize apenas lenha de arder com envelhecimento mínimo de dois anos em ambiente arejado e seco. Neste caso o conteúdo de água resultará inferior a 20% do peso. Neste modo poupa em termos de material combustível, dado que a lenha tem um poder calorífico decididamente superior. Nunca utilizar combustíveis líquidos com gasolina, álcool ou similares. Não queimar o lixo.

## Campo de irradiação

No interior do campo de irradiação da porta de vidro não colocar objectos combustíveis.

## Colocação em funcionamento inicial

O verniz do focolar está sujeito ao chamado envelhecimento até que não é alcançada pela primeira vez a temperatura de exercício. Isto pode provocar o aparecimento de cheiros desagradáveis. Neste caso providenciar a arejar de modo apropriado o local onde foi instalado o focolar. O fenómeno desaparecerá após as primeiras ligações.

## Perigo de queimaduras

As superfícies externas do focolar FORTE PLUS, principalmente a porta em vidro cimento, aquecem-se. Não tocar - perigo de queimaduras! Avisar especialmente as crianças. As crianças devem estar afastados do focolar.

## Grelhas de ar

Atenção a não fechar ou tapar as saídas do ar quente. Isto provoca perigo de sobreaquecimento no interior do revestimento.

## Funcionamento do focolar com a porta aberta

Em caso de funcionamento com porta aberta, o focolar deve ser mantido sob controlo constantemente. Do focolar podem ser projectados para o externo partículas de brasas encandescidas.

## Adicionar combustível

Para "adicionar lenha" aconselhamos de utilizar uma luva protectora, dado que em caso de funcionamento prolongado a manilha pode aquecer-se. Abrir a porta lentamente. Deste modo se evita a formação de vertices que podem causar a saída de fumos. Quando é o momento de meter mais lenha? Quando o combustível se tiver consumado quase ao ponto de brasas.

## Funcionamento nas meias estações

Para aspirar o ar para a combustão e para descarregar os fumos, o focolar FORTE PLUS precisa de tiragem exercitada pela lareira/chaminé. Com o aumentar das temperaturas externas, a tiragem diminui sempre mais. Em caso de temperaturas externas superiores a 10°C, antes de acender o fogo verifique a tiragem da lareira. Se a tiragem for fraca, ligue inicialmente um foco de "accionamento" utilizando material de ligação de pequenas dimensões. Uma vez restabelecido a correcta tiragem da lareira pode introduzir o combustível.

## Afluxo do ar no local cujo está instalado o focolar

O focolar FORTE PLUS é capaz de funcionar regularmente apenas se no local no qual está instalado afluí ar suficiente para a combustão. Antes de acender a lareira providenciar a garantir uma suficiente entrada de ar. Caso o sistema seja dotado, abrir a válvula de tomada de ar externo e deixe aberta por todo o tempo em que a lareira está em funcionamento. Os dispositivos de alimentação do ar para a combustão não devem ser modificados. Caso o volume do ar resulte fraco e o tipo de edifício no qual está instalada a lareira seja particularmente com resistência do ar, será necessário instalar uma tomada de ar suplementar de 150 cm<sup>2</sup>.

## Ligação com focolar frio

1. 1. Controlar que o leito de cinzas não seja demasiado alto. Altura máxima: 5 cm abaixo do bordo da porta. Se o leito de cinzas ficar demasiado alto há perigo que durante a abertura da porta para adicionar lenha, eventuais fragmentos de brasas caiam fora do focolar.

2. Posicionar a alavanca de regulação da válvula do ar na posição de "ligar". O ar para a combustão afluí de modo intenso à lenha no focolar, para alcançar rapidamente uma boa combustão.

3. A lenha deve ser colocada no focolar sem guardar excessivamente. Colocar entre os bocados de lenha um acendedor, e acenda. Os acendedores são instrumentos práticos para o accionamento da combustão. Atenção: os pedaços de lenha de grandes dimensões acendem-se mal no focolar frio e soltam gases nocivos. Nunca utilizar materiais como gasolina, álcool e similares para acender o fogo!

4. A este ponto fechar a porta do focolar e vigiar por alguns minutos. Se o fogo se apaga, abra a porta lentamente, colocar novamente outro acendedor entre os pedaços de lenha e acenda novamente.

5. Caso o fogo não se alimente com a adição de outra lenha, no momento cujo o fogo sera esgotado, posicione a alavanca de regulação da válvula do ar na posição de "manutenção brasas". Não efectuar esta regulação durante a fase de combustão, dado que, quando a alavanca está na posição de manutenção brasas, o fluxo de ar para a combustão resulta completamente bloqueado. Em caso de afluxo de oxigénio imprevisto (por ex. por causa da abertura

da porta do focolar) os "gases ainda presentes" no focolar e nas eventuais superfícies de recuperação de calor podem reagir violentamente com este oxigénio atmosférico em entrada.

## Alimentação com focolar quente

Com a luva em dotação, levantar lentamente a porta e adicionar no focolar a quantidade de lenha desejada, colocando-a nas brasas existentes (dentro dos limites de quantidade indicados na tabela técnica). Deste modo a lenha se aquecerá com a consequente expulsão sob forma de vapor de humidade contida. Isto causa uma diminuição da temperatura no interior do focolar. As substâncias voláteis que a este ponto se soltam do material combustível necessitam de uma relação suficiente de ar, de modo que a esta fase crítica do ponto de vista técnico das emissões possam efectuar-se rapidamente e possa ser atingida a temperatura necessária para uma combustão correcta.

## Uma sugestão a mais:

Para a ligação inicial do focolar, utilizar sempre os pedaços de lenha mais pequenos. Estes queimam-se mais rapidamente e deste modo levam o focolar à temperatura certa em menos tempo. Utilizar os pedaços de lenha maiores para realimentar o focolar. Alguns tipo de madeira incham uma vez colocadas no focolar, isto é, se dilatam sob acção do calor e aumentam de volume. Colocar sempre a lenha bem em profundidade no focolar, quase em contacto com a parede traseira do mesmo, de modo que se escorregar, não fique em contacto com a porta.

## Remoção das cinzas (apenas com a lareira desligada e fria)

Pode remover as cinzas com uma pá ou com um aspirador de cinzas. Colocar as cinzas apenas em recipientes não combustíveis, ter presente que as brasas residuais possam acender-se mesmo a distância de 24 horas da última combustão.

**OBS :** A madeira seca tem um poder de aquecer de cerca 4 kWh/kg enquanto a lenha fresca tem um poder de aquecer de apenas 2 kWh/kg. Para obter a mesma potência calorífica é necessário o duplo do combustível.

	Conteúdo de água g/kg de lenha	Poder calorífico kWh/kg	Maior consumo de lenha %
Muito seca	100	4,5	0
2 anos de secagem	200	4	15
1 ano de secagem	350	3	71
Lenha cortada fresca	500	2,1	153

**ATENÇÃO:** Se o focolar for alimentado com uma quantidade de combustível excessiva ou com um combustível não apropriado, se vai encontrar a perigo de sobreaquecimento com consequentes danos ao produto.

Αγαπητή Κυρία / Αξιότιμε Κύριε

Σας ευχαριστούμε και σας συγχαίρουμε που επιλέξατε το προϊόν μας.

Πριν το χρησιμοποιήσετε, σας συνιστούμε να διαβάσετε προσεκτικά αυτό το έντυπο για να εκμεταλλευτείτε πλήρως και με κάθε ασφάλεια όλες τις δυνατότητες του προϊόντος.

Για περαιτέρω επεξηγήσεις ή κάλυψη αναγκών, επικοινωνήστε με το ΜΕΤΑΠΩΛΗΤΗ από τον οποίο αγοράσατε το προϊόν ή επισκεφθείτε τον ιστότοπο μας [www.edilkamin.com](http://www.edilkamin.com) στην κατηγορία ΚΕΝΤΡΑ ΤΕΧΝΙΚΗΣ ΕΞΥΠΗΡΕΤΗΣΗΣ.

## ΣΗΜΕΙΩΣΗ

- Αφού βγάλετε το προϊόν από τη συσκευασία, βεβαιωθείτε ότι το περιεχόμενο είναι ακέραιο και πλήρες (λαβή ανοίγματος "με κρύα χέρια", φυλλάδιο εγγύησης, γάντι, τεχνικό έντυπο, σπάτουλα, αφυγραντικά άλατα). Σε περίπτωση που διαπιστώσετε κάποια ανωμαλία, απευθυνθείτε αμέσως στο μεταπωλητή από τον οποίο αγοράσατε το προϊόν και παραδώστε του ένα αντίγραφο του φυλλαδίου εγγύησης και του αποδεικτικού αγοράς.

Η θέση σε λειτουργία / δοκιμή θα πρέπει να γίνει απαραίτητα από το - Κέντρο Τεχνικής Εξυπηρέτησης - εξουσιοδοτημένο από την Edilkamin (εξουσιοδοτημένο ΚΤΕ). Σε αντίθετη περίπτωση ακυρώνεται η εγγύηση.

Η θέση σε λειτουργία όπως περιγράφεται από το πρότυπο UNI 10683 Αναθ. 2005 (Ενót. "3.21") συνιστάται σε μια σειρά εργασιών ελέγχου που θα πρέπει να πραγματοποιηθούν μετά την εγκατάσταση της εστίας και οι οποίες αποσκοπούν στην επαλήθευση της ορθής λειτουργίας του συστήματος και της συμμόρφωσής του με τις σχετικές διατάξεις. Μέσω του μεταπωλητή, του τηλεφωνικού αριθμού εξυπηρέτησης χωρίς χρέωση ή του ιστότοπου [www.edilkamin.com](http://www.edilkamin.com) μπορείτε να βρείτε την ονομασία του πλησιέστερου Κέντρου Εξυπηρέτησης.

- η εσφαλμένη εγκατάσταση, οι εργασίες συντήρησης που εκτελέστηκαν με εσφαλμένο τρόπο, η ακατάλληλη χρήση του προϊόντος απαλλάσσουν την κατασκευαστική εταιρία από τυχόν βλάβες που οφείλονται στη χρήση.

- ο αριθμός στο κουπόνι ελέγχου, που είναι απαραίτητος για την αναγνώριση της εστίας, βρίσκεται :  
- στο επάνω μέρος της συσκευασίας  
- στο φυλλάδιο εγγύησης που βρίσκεται στο εσωτερικό του θαλάμου καύσης  
- στην πινακίδα που βρίσκεται στην πλάτη της συσκευής,

Τα παραπάνω έντυπα θα πρέπει να φυλάσσονται μαζί με το αποδεικτικό αγοράς για την αναγνώριση του προϊόντος και θα πρέπει να κοινοποιούνται σε περίπτωση που σας ζητηθούν και να διατίθενται σε περίπτωση που πραγματοποιηθούν εργασίες συντήρησης

- τα ειδικά σημεία που αποτυπώνονται γραφικά και γεωμετρικά είναι ενδεικτικά.

## ΔΗΛΩΣΗ ΣΥΜΜΟΡΦΩΣΗΣ

Η υπογράφουσα EDILKAMIN S.p.A. με νόμιμη έδρα στην οδό Vincenzo Monti 47 - 20123 Milano - αριθμός ΑΦΜ / ΦΠΑ 00192220192

Δηλώνει υπεύθυνα ότι:

Το ενεργειακό τζάκι ξύλου που αναφέρεται παρακάτω συμμορφώνεται με την οδηγία 89/106/EOK (Προϊόντα τομέα δομικών κατασκευών) ΕΝΕΡΓΕΙΑΚΟ ΤΖΑΚΙ ΞΥΛΟΥ, με το εμπορικό σήμα EDILKAMIN, και την ονομασία FORTE PLUS

**ΜΟΝΤΕΛΟ: FORTE PLUS**

**ΈΤΟΣ ΚΑΤΑΣΚΕΥΗΣ: Αναφ. Πινακίδα χαρακτηριστικών**

**Αρ. ΣΕΙΡΑΣ: Αναφ. Πινακίδα χαρακτηριστικών**

Η συμμόρφωση με τις προϋποθέσεις της οδηγίας 89/106/EOK επίσης καθορίζεται από τη συμμόρφωση με το ευρωπαϊκό πρότυπο: EN 13240:2006

Επίσης δηλώνει ότι:

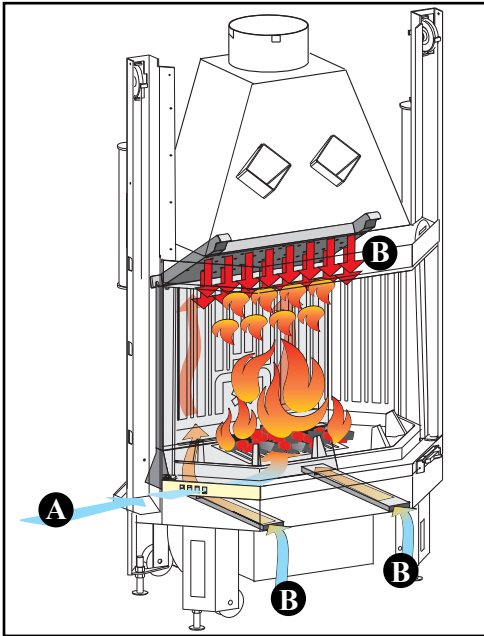
το ενεργειακό τζάκι ξύλου FORTE PLUS τηρεί τις προϋποθέσεις των ευρωπαϊκών οδηγιών:

2006/95/EOK - Οδηγία για τη Χαμηλή Τάση

2004/108/EOK - Οδηγία για την Ηλεκτρομαγνητική Συμβατότητα

Η EDILKAMIN A.E. αποποιείται κάθε ευθύνη για την κακή λειτουργία του εξοπλισμού σε περίπτωση αντικατάστασης, συναρμολόγησης και/ή τροποποίησης που δεν πραγματοποιήθηκε από το προσωπικό της EDILKAMIN χωρίς την εξουσιοδότηση της υπογράφουσας.

# Η ΤΕΧΝΟΛΟΓΙΑ



## • ΔΙΑΘΕΣΙΜΑ ΜΟΝΤΕΛΑ

- N με φυσικό ελκυσμό
- V με εξαναγκασμένο αερισμό

## • ΣΥΣΤΗΜΑ ΚΑΘΑΡΗΣ ΚΑΥΣΗΣ: Σ.Κ.Κ.

Εγγυάται υψηλή θερμική απόδοση και καθαρές εκπομπές  
Το σύστημα συνδυάζει μια καινοτόμο κατανομή του αέρα πρωτογενούς καύσης (A) και μετακαύσης (B)

**A** ο αέρας για την πρωτογενή καύση διοχετεύεται στο θάλαμο καύσης ξυστά και κατανέμεται ομοιογενώς στην ελεύθερη επιφάνεια της ανθρακιάς. Επιτυγχάνεται έτσι ο μέγιστος βαθμός οξυγόνωσης και ισχύος που είναι απαραίτητος για βέλτιστη καύση,

**B** ο αέρας για τη μετακαύση εισέρχεται από τον περιβάλλοντα χώρο μέσω δύο οπών στη βάση του τζακιού. Θερμαίνεται μέσα από ένα ειδικό κανάλι στην πλάτη του θαλάμου καύσης. Εισέρχεται από την οροφή του θαλάμου καύσης μέσα από ένα σύστημα ψεκασμού με ευρύ μηχανισμό ώστε ο αέρας να αναμιχθεί, σε υψηλές θερμοκρασίες, με τα καπναέρια.



## • ΑΦΑΙΡΟΥΜΕΝΗ ΧΕΙΡΟΛΑΒΗ ΓΙΑ ΤΟ ΑΝΟΙΓΜΑ ΤΗΣ ΠΟΡΤΑΣ

Η χειρολαβή δεν είναι στερεωμένη επάνω στην πόρτα αλλά τοποθετείται σε περίπτωση ανάγκης.

Η χειρολαβή τοποθετείται στο κάτω μέρος της πόρτας και κουμπώνει στους ειδικούς πείρους.

Η χειρολαβή χρησιμεύει μόνο για την ανύψωση ή το χαμήλωμα της πόρτας.

## • ΕΝΣΩΜΑΤΩΜΕΝΟΣ ΣΥΝΟΠΤΙΚΟΣ ΠΙΝΑΚΑΣ

για τα μοντέλα με εξαναγκασμένο αερισμό:

επιτρέπει τη διαχείριση και τον έλεγχο των φάσεων λειτουργίας (ανάμια και σβήσιμο) καθώς και τη ρύθμιση της ταχύτητας του βεντιλατέρ από το 1 ως το 9 στην αυτόματη ή στη χειροκίνητη λειτουργία.

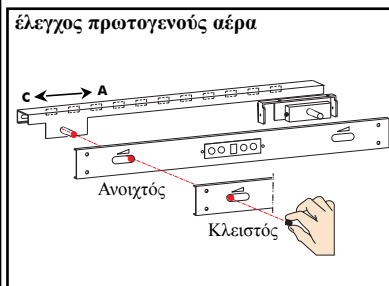
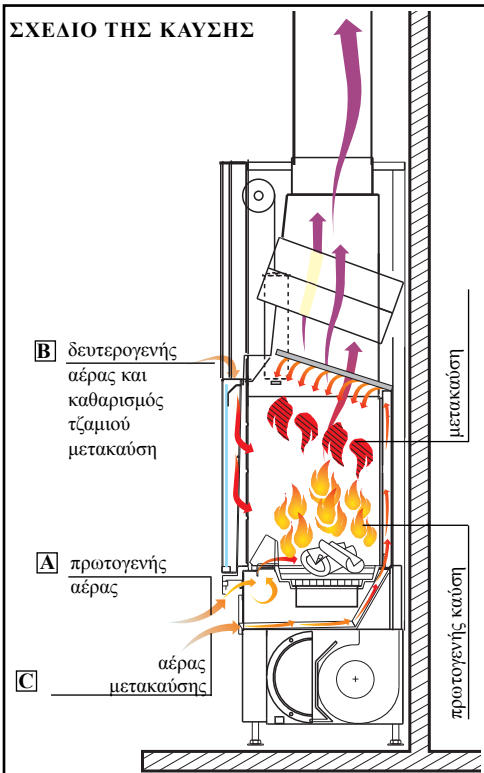
## • ΑΕΡΑΣ ΚΑΥΣΗΣ

Νέο σύστημα κατανομής με:

**A** πρωτογενή αέρα ξυστά στην επιφάνεια της φωτιάς, ο οποίος ρυθμίζεται από τον ενσωματωμένο στο άκρο καπνοφράκτη (ντάμπερ) (χρήση με κρύα χέρια)

**B** δευτερογενή αέρα που εισέρχεται απευθείας από την κορυφή της πόρτας και έτσι διατηρεί καθαρό το τζάμι της πόρτας

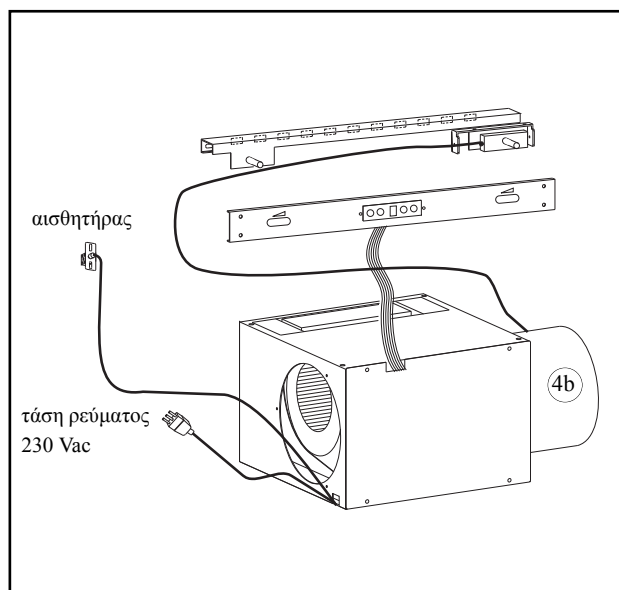
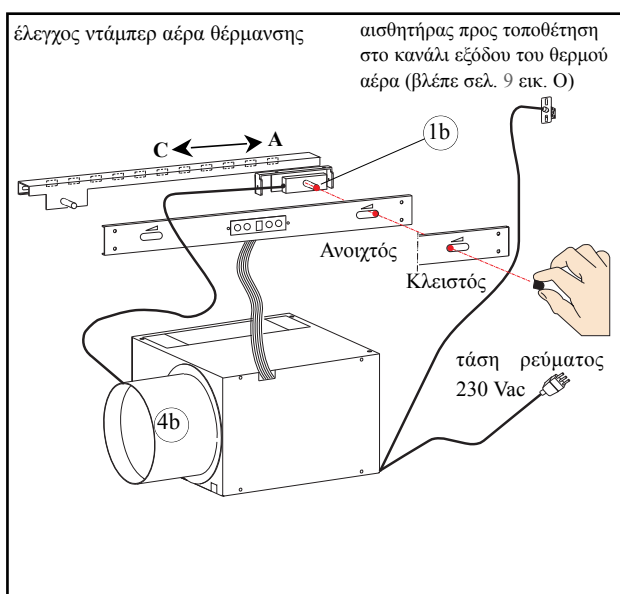
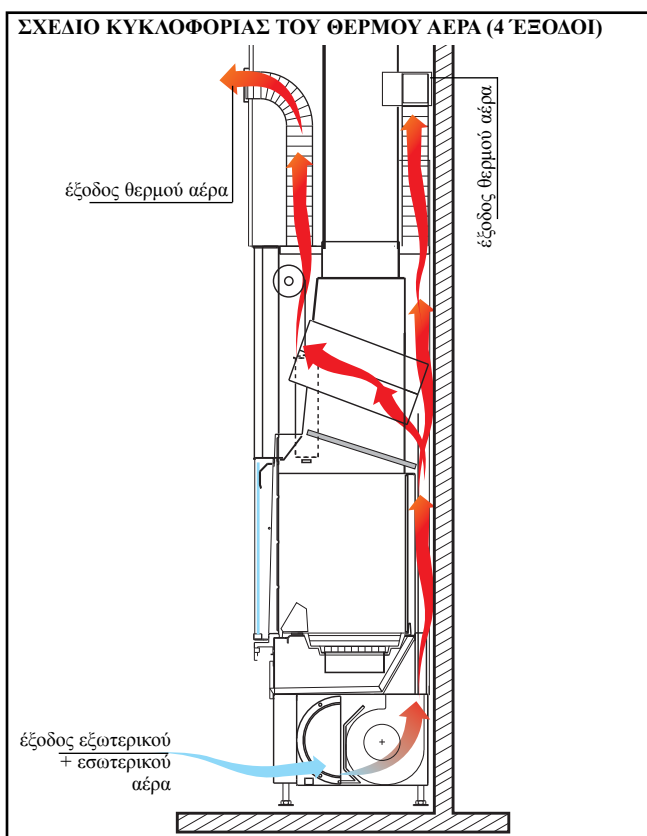
**C** αέρα για τη μετακαύση που έχει ήδη προρρυθμιστεί και εισέρχεται από την οροφή του θαλάμου καύσης



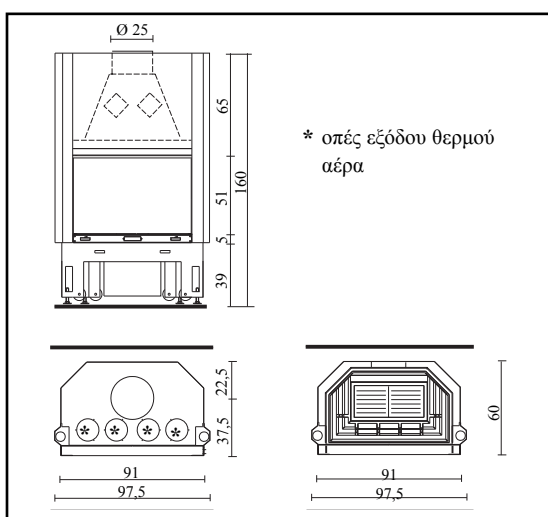
# Η ΤΕΧΝΟΛΟΓΙΑ

## • ΜΗΧΑΝΙΣΜΟΣ ΠΑΡΟΧΗΣ ΑΕΡΑ

ο αέρας εισέρχεται από τον εξωτερικό χώρο και αναμιγνύεται με τον αέρα στο εσωτερικό χώρο σε ένα νέο μηχανισμό με έλεγχο, τοποθετημένο στην κάτω μετώπη του μονοκόμματος πλαισίου. Όταν το ενεργειακό τζάκι είναι σε λειτουργία, ο έλεγχος (1b) θα πρέπει να είναι, μερικώς ή πλήρως, στραμμένος προς τα δεξιά (αέρας περιβάλλοντα χώρου + αέρας εξωτερικού χώρου). ο σύνδεσμος (4b), τα καλώδια του αισθητήρα και του ηλεκτρικού ρεύματος 230 Vac μπορούν να τοποθετηθούν ξεχωριστά αριστερά ή δεξιά.



## ΤΕΧΝΙΚΑ ΧΑΡΑΚΤΗΡΙΣΤΙΚΑ



		N	V
ωφέλιμη ισχύς	kW	18	19
κατανάλωση ξύλου	κιά/ώρα	6	6
απόδοση	%	72,7	72,7
έξοδος καπναερίων Ø	εκ.	25	25
Ø καπνοδόχος ανοξείδωτη για ωφέλιμο ύψος h άνω των 5 μ	εκ.	22	22
Ø καπνοδόχος ανοξείδωτη για ωφέλιμο ύψος h από 3-5 μ	εκ.	25	25
βάρος με τη συσκευασία	κιλά	305	310
διατομή παροχής αέρα	εκ.	300	300
Ø έξοδος θερμού αέρα δημιουργία καναλιών	εκ.	14	14
επίπεδο θορύβου βεντιλατέρ	db (A)	-	56-58
μέγιστη απόδοση βεντιλατέρ	μ3/ώρα	-	800
θερμαινόμενος όγκος	μ3	470	495
ισχύς μοτέρ του βεντιλατέρ	W		90
τροφοδοσία	Vac		230
συχνότητα	Hz		50
ένταση ρεύματος ασφάλειας = βλέπε τεχνικό έντυπο που παρέχεται με την κεφαλή			



# ΟΔΗΓΙΕΣ ΓΙΑ ΤΗΝ ΕΓΚΑΤΑΣΤΑΣΗ

## Σημαντικές προειδοποιήσεις

Πέραν όσων αναφέρονται στο παρόν έγγραφο, να λαμβάνονται υπόψη τα πρότυπα UNI:

- πρ. 10683/2005 - γεννήτριες θερμότητας τροφοδοτούμενες με ξύλο: προϋποθέσεις εγκατάστασης
- πρ. 9615/90 - υπολογισμός των εσωτερικών διαστάσεων των ενεργειακών τζακιών.

Ιδιαίτερα:

- προτού προχωρήσετε στις εργασίες συναρμολόγησης, ελέγξτε τη συμβατότητα της εγκατάστασης σύμφωνα με το πρότυπο UNI 10683/2005 στις παραγράφους 4.1/ 4.1.1 / 4.1.2.

- αφού ολοκληρώσετε την εγκατάσταση, ο τεχνικός της εγκατάστασης θα πρέπει να την θέσει σε λειτουργία και να χορηγήσει έγγραφο πιστοποίησης σύμφωνα με όσα ορίζει το πρότυπο UNI 10683/2005 αντίστοιχα στις παραγράφους 4.6 και 5.

Πριν εγκαταστήσετε τη διακόσμηση, βεβαιωθείτε ότι οι συνδέσεις, οι έλεγχοι και τα κινούμενα μέρη λειτουργούν σωστά.

Η επιβεβαίωση ορθής λειτουργίας πραγματοποιείται όταν το ενεργειακό τζάκι είναι αναμμένο και λειτουργεί μερικές ώρες, πριν να εγκατασταθεί η διακόσμηση του θαλάμου καύσης ώστε να μπορούν να πραγματοποιηθούν τυχόν ρυθμίσεις, σε περίπτωση ανάγκης. Στη συνέχεια, προχωρήστε στις εργασίες ολοκλήρωσης όπως παραδείγματος χάριν:

- κατασκευή της επικάλυψης
- συναρμολόγηση της διακόσμησης
- προσθήκη παραστάδων, βαψίματα κλπ πραγματοποιούνται εφόσον ολοκληρωθεί η δοκιμή και η έκβαση είναι θετική.

Η Edilkamin δεν φέρει συνεπώς ευθύνη για τις δαπάνες που προκύπτουν από εργασίες κατεδάφισης και ανοικοδόμησης ακόμα και αν οφείλονται σε αντικατάσταση τυχόν ελαττωματικών μερών του θαλάμου καύσης. Για τη θέση σε λειτουργία απευθυνθείτε σε ένα εξουσιοδοτημένο ΚΤΕ (μπορείτε να το βρείτε μέσω του μεταπωλητή ή του ιστότοπου [www.edilkamin.com](http://www.edilkamin.com) στην κατηγορία Κέντρα Τεχνικής Εξυπηρέτησης).

## Προϋπόθεση

• Η εγκατάσταση των θαλάμων καύσης FORTE PLUS πρέπει να τηρεί τις οδηγίες που αναφέρονται παρακάτω καθώς από την ορθή εγκατάσταση εξαρτάται η ασφάλεια και η αποτελεσματικότητα του συστήματος.

• Πριν προχωρήσετε στη συναρμολόγηση, διαβάστε προσεκτικά τις παρούσες οδηγίες.

• Η EDILKAMIN αποποιείται κάθε ευθύνη σχετικά με ζημιές που προκύπτουν από την μη τήρηση των οδηγιών και σε αυτήν την περίπτωση ακυρώνεται κάθε δικαίωμα που απορρέει από την εγγύηση.

• Ο θάλαμος καύσης FORTE PLUS παρέχεται συναρμολογημένος σε παλέτες. Η εσωτερική επένδυση του θαλάμου καύσης παρέχεται ήδη εγκατεστημένη.

## Προστασία του κτιρίου

Όλες οι επιφάνειες του κτιρίου που εφάπτονται στο θάλαμο καύσης θα πρέπει να διαθέτουν προστασία από υπερθέρμανση. Τα μέτρα μόνωσης που θα υιοθετηθούν εξαρτώνται από το είδος των επιφανειών και από τον τρόπο με τον οποίο έχουν κατασκευαστεί.

## Έξοδοι θερμού αέρα / Αεραγωγοί

Οι έξοδοι του θερμού αέρα θα πρέπει να τοποθετηθούν σε απόσταση τουλάχιστον 50 εκ. από την οροφή και 30 εκ. από τα έπιπλα. Τοποθετήστε τους αεραγωγούς ή τις εξόδους θερμού αέρα στο πιο ψηλό σημείο της διακόσμησης ώστε να αποφύγετε τη συσσώρευση θερμότητας στο εσωτερικό της διακόσμησης. Τοποθετήστε τους αεραγωγούς ή τις εξόδους αέρα με τέτοιο τρόπο ώστε να υπάρχει εύκολη πρόσβαση για τον καθαρισμό τους.

## Θερμική μόνωση

Τα μονωτικά στρώματα δεν πρέπει να παρουσιάζουν συνενώσεις και θα πρέπει να αλληλοκαλύπτονται. Το πάχος του μονωτικού υλικού θα πρέπει να είναι τουλάχιστον 3 εκ.

## Διακοσμητικά δοκάρια

Επιτρέπεται η κατασκευή ξύλινων διακοσμητικών δοκαριών μπροστά από τη διακόσμηση του θαλάμου καύσης μόνο εάν τοποθετηθούν μακριά από το πεδίο ακτινοβολίας, σε απόσταση τουλάχιστον 1 εκ. από τη διακόσμηση.

Το διάστημα που μονώνει τα διακοσμητικά στοιχεία και τη διακόσμηση του τζακιού θα πρέπει να είναι τέτοιο ώστε να μην επιτρέπει τη συσσώρευση θερμότητας. Τα ξύλινα διακοσμητικά δοκάρια δεν μπορούν να αποτελούν συστατικό μέρος του κτιρίου.

## Δάπεδο μπροστά στο θάλαμο καύσης

Τα δάπεδα που έχουν κατασκευαστεί με εύφλεκτα υλικά θα πρέπει να επενδυθούν με μη εύφλεκτο υλικό αρκετού πάχους. Η προστατευτική επένδυση του δαπέδου θα πρέπει να ισούται:

## μετωπικά:

- με το ύψος που αντιστοιχεί στην απόσταση μεταξύ βάσης θαλάμου και δαπέδου συν 30 εκ. και σε κάθε περίπτωση θα πρέπει να είναι τουλάχιστον 50 εκ.

## πλαγίως:

- με το ύψος που αντιστοιχεί στην απόσταση μεταξύ βάσης θαλάμου και δαπέδου συν 20 εκ. και σε κάθε περίπτωση θα πρέπει να είναι τουλάχιστον 30 εκ.

## Στο πεδίο ακτινοβολίας του θαλάμου καύσης

Τα δομικά στοιχεία που έχουν κατασκευαστεί από εύφλεκτα υλικά ή που περιλαμβάνουν εύφλεκτα μέρη καθώς και τα έπιπλα θα πρέπει να βρίσκονται σε απόσταση τουλάχιστον 80 εκ. από το στόμιο του θαλάμου καύσης, και στις τρεις κατευθύνσεις: πίσω, επάνω και πλάγια. Εάν τα παραπάνω στοιχεία ή έπιπλα διαθέτουν προστασία κατά της ακτινοβολίας με βεντιλατέρ, αρκεί να βρίσκονται σε απόσταση 40 εκ.

## Εκτός πεδίου ακτινοβολίας

Τα δομικά στοιχεία που έχουν κατασκευαστεί από εύφλεκτα υλικά ή που περιλαμβάνουν εύφλεκτα μέρη καθώς και τα έπιπλα θα πρέπει να βρίσκονται σε απόσταση τουλάχιστον 5 εκ. από τη διακόσμηση του θαλάμου καύσης. Με ένα τέτοιο διάστημα, ο αέρας που υπάρχει στον περιβάλλοντα χώρο θα πρέπει να μπορεί να κυκλοφορεί ελεύθερα. Δεν θα πρέπει να προκληθεί συσσώρευση θερμότητας.

## Γραμμές ηλεκτρικού ρεύματος

Στους τοίχους και στις οροφές που βρίσκονται στο χώρο όπου είναι εγκατεστημένος ο θάλαμος καύσης δεν θα πρέπει να υπάρχουν γραμμές ηλεκτρικού ρεύματος.

# ΟΔΗΓΙΕΣ ΓΙΑ ΤΗΝ ΕΓΚΑΤΑΣΤΑΣΗ

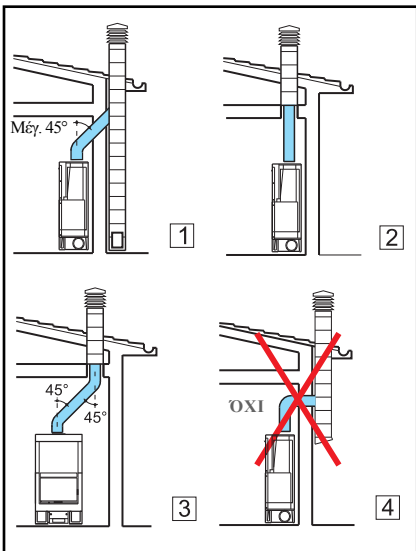
## Καπναγωγός

Με τον όρο καπναγωγός εννοείται ο αγωγός που συνδέει το άνοιγμα εξόδου των καπναερίων στο θάλαμο καύσης με το στόμιο της καπνοδόχου.

Ο καπναγωγός θα πρέπει να είναι κατασκευασμένος από ατσάλινους ή κεραμικούς άκαμπτους σωλήνες, δεν επιτρέπεται να χρησιμοποιηθούν εύκαμπτοι σωλήνες από μέταλλο ή αμιαντοσιμέντο. Θα πρέπει να αποφεύγονται οριζόντια σημεία ή με ανάποδη κλίση.

Τυχόν αλλαγές διατομής επιτρέπονται μόνο στην έξοδο του τζακιού και όχι παραδείγματος χάριν στο σύνδεσμο της καπνοδόχου. Δεν επιτρέπονται γωνίες μεγαλύτερες των 45°. Το σημείο όπου ο αγωγός από ατσάλι εισέρχεται στο άνοιγμα της εξόδου καπναερίων του τζακιού θα πρέπει να σφραγιστεί με μαστίχη σε υψηλή θερμοκρασία.

**Πέραν των παραπάνω, θα πρέπει να λαμβάνονται υπόψη οι οδηγίες του προτύπου UNI 10683/2005 στην παράγραφο 4.2 "σύνδεση στο σύστημα εκκένωσης καπνών" και στις υποπαραγράφους.**



**Καπνοδόχος και απόληξη καπνοδόχου**  
Με τον όρο καπνοδόχος εννοείται ο αγωγός που φτάνει από το χώρο όπου λειτουργεί το τζάκι στη στέγη του κτιρίου.

**Τα βασικά χαρακτηριστικά της καπνοδόχου είναι:**

- δυνατότητα αντοχής σε θερμοκρασία καπναερίων τουλάχιστον 450°C όσον αφορά τη μηχανική αντίσταση, τη μόνωση και την αεροστεγανότητα.

- να έχει κατάλληλη μόνωση για την αποφυγή δημιουργίας συμπύκνωσης

- να έχει σταθερή διατομή, κάθετη σχεδόν διαδρομή και να μην παρουσιάζει γωνίες άνω των 45°.

- να έχει εσωτερικές διατομές κατά προτίμηση κυκλικές, σε περίπτωση που οι διατομές είναι ορθογώνιες η σχέση των πλευρών δεν θα πρέπει να ξεπερνά το 1,5 - να έχει εσωτερική διατομή με επιφάνεια τουλάχιστον

στον ίση προς εκείνη που αναφέρει το τεχνικό έντυπο

- να εξυπηρετεί έναν μόνο θάλαμο καύσης (ενεργειακό τζάκι ή σόμπα).

Για τις καπνοδόχους που δεν είναι νέας κατασκευής ή που είναι πολύ μεγάλες, συνιστάται η διασωλήνωση με σωλήνες από ανοξείδωτο ατσάλι κατάλληλης διαμέτρου και μόνωσης. **Σε περίπτωση που το μήκος της καπνοδόχου ξεπερνά τα 5 μέτρα, θα πρέπει να εγκαταστήσετε ντάμπερ ρύθμισης τραβήγματος.**

**Τα βασικά χαρακτηριστικά της απόληξης καπνοδόχου είναι:**

- εσωτερική διατομή στη βάση ίση με εκείνη της καπνοδόχου

- διατομή εξόδου όχι μικρότερη από τη διπλή διατομή της καπνοδόχου

- υψαιθρία τοποθέτηση, πάνω από τη στέγη και μακριά από τις περιοχές αντίστροφης ροής.

**Εγκατάσταση του μονοκόμματος πλαισίου**

Σε περίπτωση που το συνδυάσετε με μια προκατασκευασμένη διακόσμηση Edilkamin, για να εντοπίσετε την ακριβή θέση όπου θα τοποθετηθεί το ενεργειακό τζάκι θα πρέπει να ορίσετε τη διακόσμηση με την οποία θα επενδυθεί. Βάσει του μοντέλου που θα επιλέξετε, η τοποθέτηση θα πραγματοποιηθεί με διαφορετικό τρόπο (συμβουλευθείτε τις οδηγίες συναρμολόγησης που περιλαμβάνει η συσκευασία κάθε διακόσμησης). Κατά την εγκατάσταση, να ελέγχετε πάντα το βάρος νήματος και τη στάθμη.

- ανοίξτε στον τοίχο ή στο δάπεδο μία τρύπα για την παροχή εξωτερικού αέρα και συνδέστε την στο μηχανισμό ρύθμισης του αέρα όπως περιγράφεται στο κεφάλαιο "παροχή εξωτερικού αέρα"

- συνδέστε το ενεργειακό τζάκι στην καπνοδόχο με αγωγό από ανοξείδωτο ατσάλι και χρησιμοποιήστε για το σκοπό αυτό τις διαμέτρους που αναγράφονται στον πίνακα τεχνικών στοιχείων (σελ. 44) καθώς και τις οδηγίες στο κεφάλαιο "καπνοδόχος" (σελ. 46).

- διατίθενται κιτ για τη δημιουργία καναλιών του θερμού αέρα που περιγράφονται αναλυτικά στη σελ. 47.

- αφού ολοκληρωθεί η εγκατάσταση, για να θέσετε σε λειτουργία την κύλιση της πόρτας, ξεσφίγγετε τις βίδες άλεν (εικ. Η - σελ. 48) και αφαιρέστε τις βίδες ασφάλισης αντίβαρου (10i - σελ. 62).

- ελέγξτε τον τρόπο λειτουργίας όλων των κινούμενων μερών.

**Διακοσμήσεις, επικαλύψεις και αερισμός τους (εικ. 1)**

Πριν εγκαταστήσετε τη διακόσμηση, ελέγξτε ότι λειτουργούν σωστά οι συνδέσεις, οι ελέγχοι και τα κινούμενα μέρη. Η επιβεβαίωση ορθής λειτουργίας πραγματοποιείται όταν το ενεργειακό τζάκι είναι αναμμένο και λειτουργεί μερικές ώρες, πριν να διακοσμήσετε το μονοκόμματο πλαίσιο ώστε να μπορούν να πραγματοποιηθούν τυχόν ρυθμίσεις σε περίπτωση ανάγκης. Στη συνέχεια, προχωρήστε στις εργασίες ολοκλήρωσης όπως παραδείγματος χάριν:

- κατασκευή της επικάλυψης

- συναρμολόγηση της διακόσμησης

- η προσθήκη παραστάδων, τα βαγίματα κλπ πραγματοποιούνται εφόσον ολοκληρωθεί η δοκιμή και η έκβαση είναι θετική. Η Edilkamin δεν φέρει συνεπώς ευθύνη για τις δαπάνες που προκύπτουν από εργασίες κατεδάφισης και ανοικοδόμησης ακόμα και αν οφείλονται σε αντικατάσταση τυχόν ελαττωματικών μερών του ενεργειακού τζακιού.

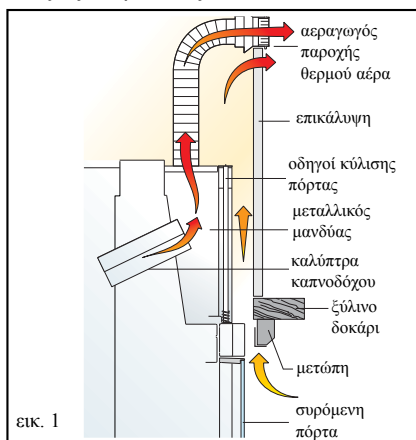
Τα μέρη που είναι από μάρμαρο, πέτρα, τούβλα και τα οποία αποτελούν τη διακόσμηση θα πρέπει να συναρμολογούνται εφόσον τηρείται ένα μικρό μεσοδιάστημα από το προκατασκευασμένο πλαίσιο ώστε να αποφευχθούν τυχόν ρωγμές που οφείλονται σε φαινόμενα διαστολής και υπερθέρμανσης.

Ιδιαίτερα, κατά τη δημιουργία υπόβαθρου κάτω από το όριο θα πρέπει να έχει προβλεφθεί:

- ένα κατάλληλο κενό για τη διέλευση του αέρα επανακυκλοφορίας από τον περιβάλλοντα χώρο

- η δυνατότητα επιθεώρησης και αντικατάστασης των βεντιλατέρ, για τα μοντέλα με εξαναγκασμένο αερισμό στο θάλαμο καύσης. Τα ξύλινα μέρη θα πρέπει να προστατεύονται από πυρίμαχα πάνελ, δεν θα πρέπει να εφάπτονται αλλά να διατηρούν την κατάλληλη απόσταση από τη διακόσμηση τουλάχιστον 1 εκ. περίπου ώστε να επιτρέπεται η κυκλοφορία του αέρα και να αποφεύγεται η συσσώρευση θερμότητας. Η πυρίμαχη επικάλυψη μπορεί να κατασκευαστεί από γυψοσανίδα ή πλάκες γύψου.

Κατά την εγκατάσταση, θα πρέπει να συναρμολογηθεί το κιτ δημιουργίας καναλιών θερμού αέρα όπως περιγράφηκε προηγουμένως. Καλό είναι να αερίζεται το εσωτερικό τμήμα της πυρίμαχης επικάλυψης με τη ροή του αέρα που εισέρχεται από κάτω (διάστημα ανάμεσα στην πόρτα και στο δοκάρι), ο οποίος χάρη στη συναγωγή θερμότητας θα βγει από τον επάνω αεραγωγό. Με τον τρόπο αυτό επιτρέπει να ανακτηθεί η θερμότητα και να αποφευχθεί η υπερθέρμανση. **Πέραν των παραπάνω, θα πρέπει να λαμβάνονται υπόψη οι οδηγίες του προτύπου UNI 10683/2005 στις παραγράφους 4.4 και 4.7 "μόνωση, φινιρίσμα, διακόσμηση και υποδείξεις ασφαλείας"**



εικ. 1

# ΟΔΗΓΙΕΣ ΓΙΑ ΤΗΝ ΕΓΚΑΤΑΣΤΑΣΗ

## Εγκατάσταση συστήματος κυκλοφορίας θερμού αέρα

Ο αέρας που εισάγεται από τον εξωτερικό χώρο μέσω του μηχανισμού ρύθμισης και ο οποίος θερμαίνεται στο κοίλωμα του τζακιού θα πρέπει οπωσδήποτε να διοχετεύεται στον εσωτερικό περιβάλλοντα χώρο. Αυτό το σύστημα εγγυάται την αντιστάθμιση του αέρα που εξέρχεται από το ενεργειακό τζάκι, όσο λειτουργεί, μέσω της καπνοδόχου και παράλληλα θερμαίνει. Ο θερμός αέρας διοχετεύεται στους χώρους μέσω ακροφύσιων εξόδου που συνδέονται στις οπές στο πάνω τοίχωμα του μανδύα με σωλήνες αλουμινίου Ø 14 εκ. Σε περίπτωση που ο θερμός αέρας μεταφέρεται σε άλλους χώρους, όπου δεν είναι εγκατεστημένο το τζάκι, πρέπει απαραίτητα να επιστρέφει ο αέρας στο δωμάτιο με το τζάκι μέσα από αεραγωγούς τοποθετημένους στη βάση του τοιχώματος ή μέσα από σχισμές κάτω από τις πόρτες. Η διάμετρος των σωλήνων δεν θα πρέπει να είναι μικρότερη από Ø 14 εκ. ώστε η ταχύτητα του αέρα να μην ξεπερνά τα 5 μ/δευτ και να μην δημιουργείται ενοχλητικός θόρυβος και υπερβολική απώλεια φορτίου λόγω τριβής. Είναι σημαντικό η διαδρομή των σωλήνων να είναι όσο το δυνατόν ευθεία. Οι σωλήνες από αλουμίνιο μπορούν να καλυφθούν με ξύλινες κατασκευές, ξύλινα δοκάρια ή να εντοιχιστούν στους τοίχους. Σε κάθε περίπτωση θα πρέπει να μονωθούν πολύ καλά. Τα κανάλια μπορούν να εκτείνονται σε μέγιστο μήκος 6-8μ το καθένα για το μοντέλο V και 4-5μ το καθένα για το μοντέλο N.

Το μήκος αυτό θα πρέπει να ελαττωθεί κατά 1,2 μ. για κάθε καμπή και ακροφύσιο λόγω της απώλειας του φορτίου τους.

## Εγκατάσταση κιτ κυκλοφορίας θερμού αέρα

Διατίθενται τα παρακάτω κιτ για τη δημιουργία καναλιών θερμού αέρα

### Κιτ ένα/bis μόνο χώρος με τζάκι

- στερεώστε τα δύο ρακόρ "R2" στις οπές του μανδύα
- τοποθετήστε τους δύο σωλήνες (21) και στερεώστε τους με τα ειδικά κολάρα
- εντοιχίστε τα δύο πλαίσια με ρακόρ των ακροφύσιων "B2" στο επάνω μέρος της επικάλυψης
- συνδέστε τους δύο σωλήνες από αλουμίνιο στα ρακόρ, ενώστε τους με τα κολάρα και τοποθετήστε τους μπροστινούς αεραγωγούς μέχρι να κουμπώσουν

### Κιτ δύο/bis χώρος με τζάκι, συν ένας παράπλευρος

- στερεώστε τα δύο ρακόρ "R2" στις οπές του μανδύα
- τοποθετήστε τους δύο σωλήνες (21) και στερεώστε τους με τα ειδικά κολάρα
- εντοιχίστε το πλαίσιο με ρακόρ του ακροφύσιου "B1" στο επάνω μέρος της επικάλυψης

- εντοιχίστε το πλαίσιο με ρακόρ του ακροφύσιου "B3" στον τοίχο του χώρου που θέλετε να θερμάνετε
- συνδέστε τους δύο σωλήνες από αλουμίνιο στα ρακόρ, ενώστε τους με τα κολάρα και τοποθετήστε τους μπροστινούς αεραγωγούς μέχρι να κουμπώσουν

**Κιτ τρία/bis χώρος με τζάκι, συν δύο παράπλευροι**

- στερεώστε τα δύο ρακόρ "R2" στις οπές του μανδύα
- τοποθετήστε τους δύο σωλήνες (21) και στερεώστε τους με τα ειδικά κολάρα
- εντοιχίστε τα δύο πλαίσια με ρακόρ των ακροφύσιων "B3" στους τοίχους του χώρου που θέλετε να θερμάνετε
- τοποθετήστε στο επάνω μέρος της επικάλυψης μια περσίδα "G1" για να αερίζεται η επικάλυψη εσωτερικά
- συνδέστε τους δύο σωλήνες από αλουμίνιο στα ρακόρ, ενώστε τους με τα κολάρα και τοποθετήστε τους μπροστινούς αεραγωγούς μέχρι να κουμπώσουν

**Κιτ τέσσερα/bis χώρος με τζάκι, συν τρεις παράπλευροι**

- στερεώστε τα τέσσερα ρακόρ "R2" στις οπές του μανδύα
- τοποθετήστε τους τέσσερις σωλήνες (21) και στερεώστε τους με τα ειδικά κολάρα
- εντοιχίστε το πλαίσιο με ρακόρ του ακροφύσιου "B1" στον επάνω τοίχο της επικάλυψης

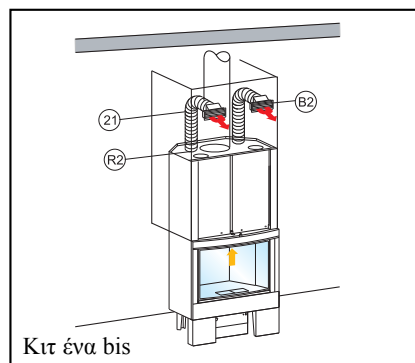
- εντοιχίστε τα πλαίσια με ρακόρ των τριών ακροφύσιων "B3" στους τοίχους των χώρων που θέλετε να θερμάνετε
- συνδέστε τους τέσσερις σωλήνες από αλουμίνιο στα ρακόρ, ενώστε τους με τα κολάρα και τοποθετήστε τους μπροστινούς αεραγωγούς μέχρι να κουμπώσουν

### Κιτ πέντε/bis χώρος με τζάκι, συν τέσσερις παράπλευροι

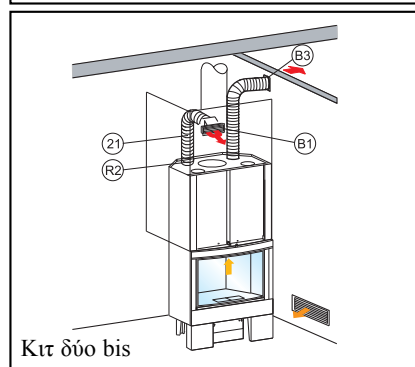
- στερεώστε τα τέσσερα ρακόρ "R2" στις οπές του μανδύα
- τοποθετήστε τους τέσσερις σωλήνες (21) και στερεώστε τους με τα ειδικά κολάρα
- εντοιχίστε τα πλαίσια με ρακόρ των τεσσάρων ακροφύσιων "B3" στους τοίχους των χώρων που θέλετε να θερμάνετε
- τοποθετήστε μέσα στην επικάλυψη μια περσίδα "G1" για να αερίζεται η επικάλυψη εσωτερικά

- συνδέστε τους τέσσερις σωλήνες από αλουμίνιο στα ρακόρ, ενώστε τους με τα κολάρα και τοποθετήστε τους μπροστινούς αεραγωγούς μέχρι να κουμπώσουν

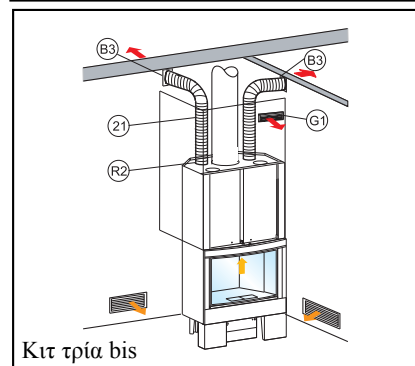
Οι οπές εξόδου του θερμού αέρα, στην κορυφή του μανδύα, που δεν χρησιμοποιούνται θα πρέπει να κλειστούν με τις ειδικές τάπες που παρέχονται. Μπορείτε να δημιουργήσετε κανάλια της αρεσκείας σας, εάν προσθέσετε στα ήδη διαθέσιμα κιτ διάφορα χωριστά εξαρτήματα που μπορείτε να επιλέξετε από τον τιμοκατάλογο.



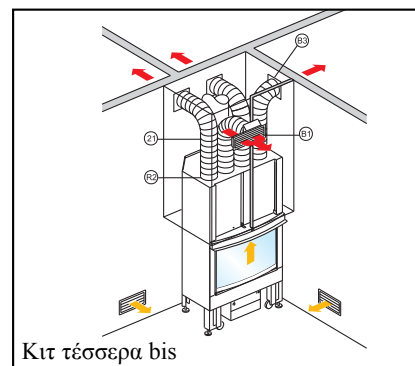
Κιτ ένα bis



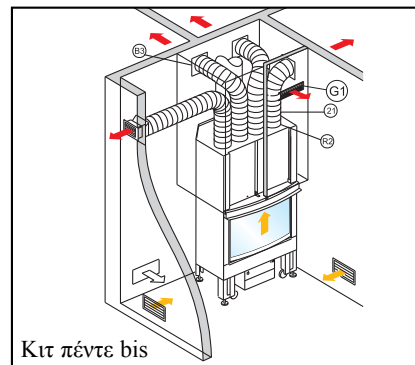
Κιτ δύο bis



Κιτ τρία bis



Κιτ τέσσερα bis



Κιτ πέντε bis

# ΟΔΗΓΙΕΣ ΓΙΑ ΤΗΝ ΕΓΚΑΤΑΣΤΑΣΗ

**Παροχή εξωτερικού αέρα (εικ. E-F-G)**  
Η σύνδεση με τον εξωτερικό χώρο διατομής 300 cm<sup>2</sup> είναι απαραίτητη για την καλή λειτουργία του ενεργειακού τζακιού και για το λόγο αυτό θα πρέπει οπωσδήποτε να πραγματοποιηθεί.

Η σύνδεση αυτή θα πρέπει να ενώσει κατευθείαν με τον εξωτερικό χώρο την οπή του μηχανισμού ρύθμισης που βρίσκεται στο πλάι του μηχανισμού.

Μπορεί να χρησιμοποιηθεί εύκαμπτος σωλήνας από αλουμίνιο για τη σύνδεση αυτή ενώ θα πρέπει να σφραγιστούν καλά τα σημεία από όπου μπορεί να βγει αέρας.

**Ο σωλήνας από αλουμίνιο Ø20 μπορεί να τοποθετηθεί είτε δεξιά είτε αριστερά από το μηχανισμό ρύθμισης.**

Συνιστάται να τοποθετήσετε στο εξωτερικό περίβλημα του αγωγού παροχής αέρα έναν αεραγωγό προστασίας που θα μειώσει πάντως την ωφέλιμη διατομή διέλευσης αέρα.

Ο εξωτερικός αέρας θα πρέπει να εισέρχεται από το επίπεδο του δαπέδου (δεν μπορεί να εισάγεται από ψηλά).

Όταν τοποθετήσετε το καλώδιο ελέγχου του ντάμπερ εξωτερικού αέρα (4c), θα πρέπει να προσέξετε να μην έρχεται σε επαφή με τα θερμά μέρη του τζακιού γιατί μπορεί να καταστρέψει το πλαστικό περίβλημα.

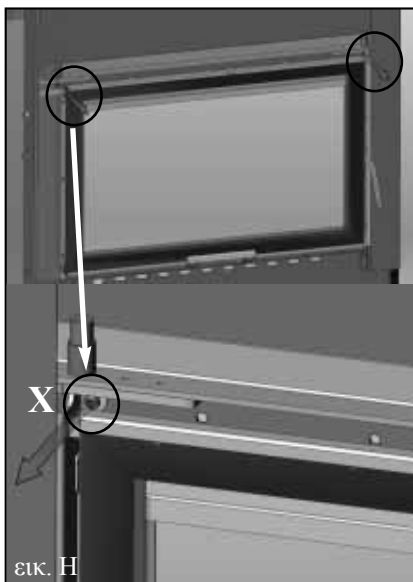
**Μεταφορά του μονοκόμματου πλαισίου**  
Για να μεταφέρετε ευκολότερα το μονοκόμματο πλαίσιο, μπορείτε να το ελαφρύνετε αφαιρώντας τα εξής:

- τα αντίβαρα, τη βάση από χυτοσίδηρο, τα πλαιϊνά από χυτοσίδηρο, τη βάση φωτιάς από χυτοσίδηρο, το σταχτοδοχείο, τη σχάρα στάχτης από χυτοσίδηρο, το μανδύα κλεισίματος.

Μπορείτε επίσης να αφαιρέσετε την πόρτα ως εξής:

**Φάση 1 (εικ. Η)**

- χαμηλώστε την πόρτα στην τελείως κλειστή θέση και σφίξτε καλά τις βίδες άλεν (X).

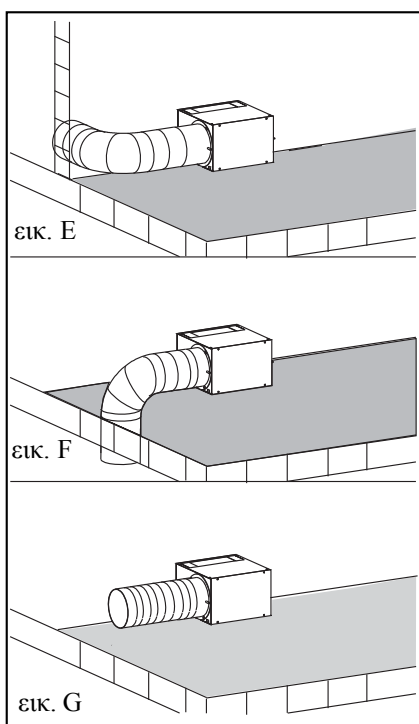
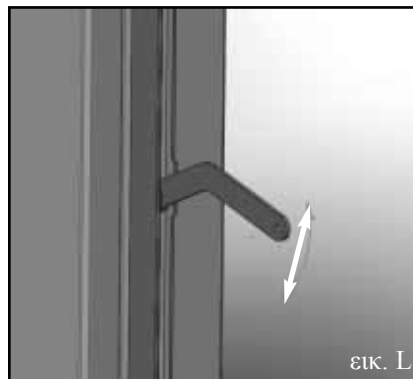


**Καθαρισμός του τζαμιού (εικ. L)**

- Για να καθαρίσετε το τζάμι, μπορείτε να ανοίξετε το φύλλο της πόρτας του θαλάμου καύσης. Ξεκουμπώστε με το κατάλληλο εργαλείο (παρέχεται η λαβή ανοίγματος με "κρύα χέρια") την πλάκα σύρτη στη δεξιά πλευρά της πόρτας (περιστρέψτε κατά 90°).

- Τώρα μπορείτε να ανοίξετε το φύλλο της πόρτας.

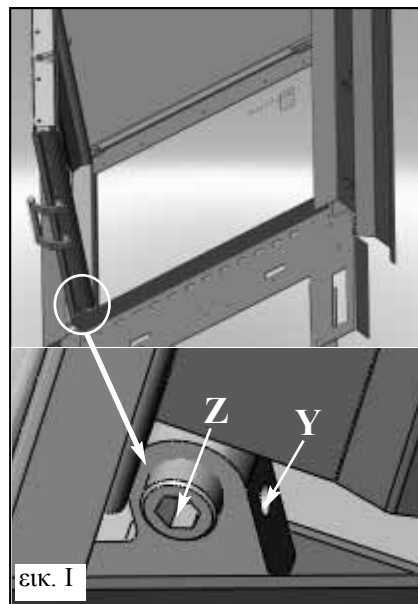
- Μετά τον καθαρισμό του τζαμιού, στερεώστε και πάλι την πλάκα σύρτη.



**Φάση 2 (εικ. Ι)**

- ανοίξτε το φύλλο της πόρτας, ξεσφίξτε τον πείρο ασφαλείας (Y) και ξεβιδώστε πλήρως τη βίδα άλεν (Z),

- τραβήξτε με πολλή προσοχή το κάτω μέρος της πόρτας προς το μέρος σας μέχρι να βγει η πόρτα.





# ΟΔΗΓΙΕΣ ΓΙΑ ΤΗΝ ΕΓΚΑΤΑΣΤΑΣΗ

## Συνδέσεις ηλεκτρικών καλωδίων (εικ. N)

Για να συνδέσετε τα ηλεκτρικά καλώδια στην κεφαλή που βρίσκεται στο μηχανισμό (4) ακολουθήστε την εξής διαδικασία:

- ξεβιδώστε τις 4 βίδες από τη μετώπη (4a)

- για να συνδέσετε τα καλώδια, τοποθετήστε στις αντίστοιχες βάσεις τους συνδέσμους χωρίς την παραμικρή πίεση

- συνδέστε το καλώδιο στην πρίζα του ηλεκτρικού ρεύματος και ακολουθήστε τις οδηγίες που παρέχονται με τον πίνακα για να ελέγξετε εάν ο συνοπτικός πίνακας λειτουργεί σωστά

- επανατοποθετήστε τη μετώπη και προσέξτε ιδιαίτερα να μην διπλώσετε ή πιέσετε το καλώδιο του συνοπτικού πίνακα και στη συνέχεια εγκαταστήστε το ενεργειακό τζάκι.

- θα πρέπει να τηρούν κατά γράμμα τις

διατάξεις εγκατάστασης και κατασκευής.

- βεβαιωθείτε ότι τα ηλεκτρικά καλώδια δεν έρχονται σε επαφή με το προκατασκευασμένο πλαίσιο και τον καπναγωγό

- δεν πρέπει να πειράζετε κανένα μέρος των ηλεκτρικών συσκευών που παρέχονται με το ενεργειακό τζάκι

- τα ηλεκτρικά εξαρτήματα βρίσκονται πάντα υπό τάση. Πριν να προχωρήσετε σε οποιαδήποτε εργασία, βγάλτε το καλώδιο από την πρίζα ή απενεργοποιήστε τον αντίστοιχο γενικό πίνακα.

## Σύνδεση εξαναγκασμένου αερισμού (εικ. N-O)

- απλώστε το καλώδιο με τερματικά σύρματα μέχρι την πρίζα του ηλεκτρικού ρεύματος

- τοποθετήστε τη διακόσμηση μέχρι το δοκάρι και στη συνέχεια ετοιμάστε την

πυρίμαχη επικάλυψη από πάνελ γυψοσανίδας ως εξής:

• πρώτο πλαϊνό πάνελ

• μπροστινό πάνελ

- στερεώστε στο επάνω μέρος τα πλαίσια των ακροφύσιων (22) αφού πρώτα ανοίξετε μια οπή 37x10,5 εκ

- στερεώστε τον αισθητήρα (14) στην οπή (22a) του ακροφύσιου (B1 ή B3)

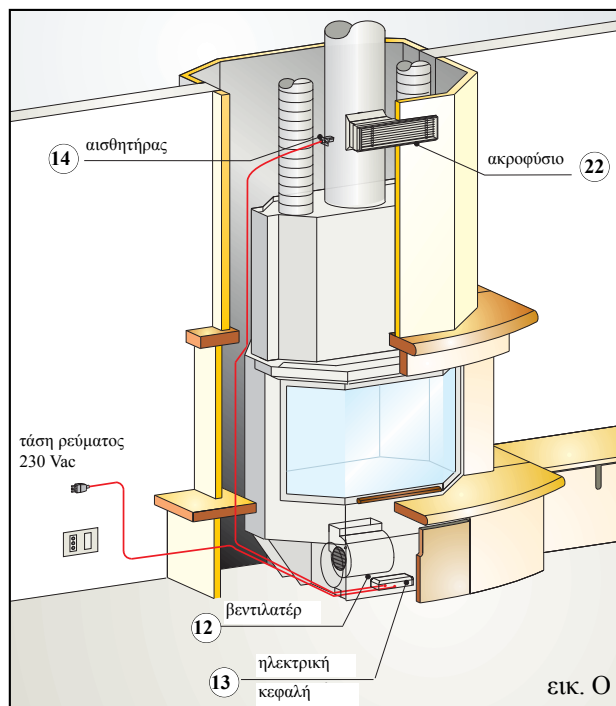
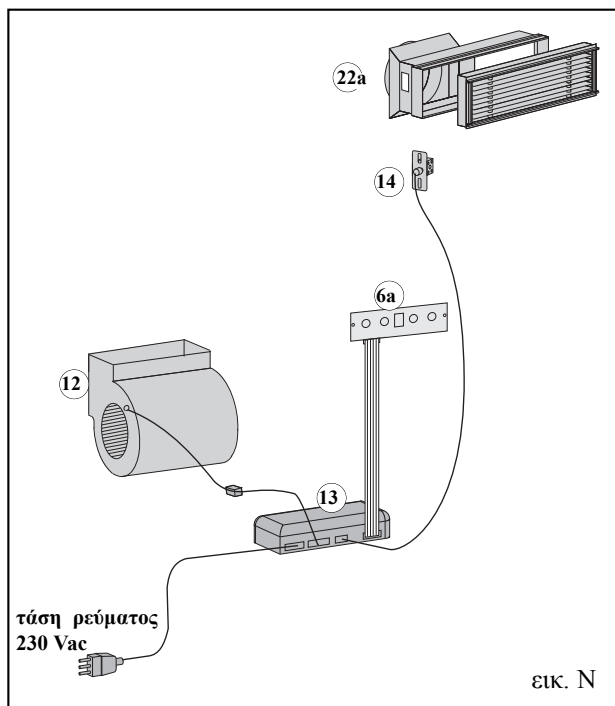
- ελέγξτε ότι το σύρμα του αισθητήρα δεν παρεμποδίζει την κίνηση της ανασυρόμενης πόρτας

• δεύτερο πλαϊνό πάνελ

- τοποθετήστε το δεύτερο πλαϊνό πάνελ για να ολοκληρώσετε την κατασκευή της επικάλυψης

- και εφαρμόστε από τον εξωτερικό χώρο τους αεραγωγούς των ακροφύσιων μέχρι να κουμπώσουν

- αφού ολοκληρώσετε τις εργασίες, βάλτε την πρίζα στο δίκτυο ηλεκτρικού ρεύματος 230 Vac



# ΟΔΗΓΙΕΣ ΓΙΑ ΤΗΝ ΕΓΚΑΤΑΣΤΑΣΗ

## Τοποθέτηση ελέγχου ντάμπερ του μηχανισμού παροχής αέρα δεξιά = Ανοιχτός

όσο λειτουργεί το ενεργειακό τζάκι, ρυθμίζει τον εξωτερικό αέρα που αναμιγνύεται με τον αέρα του περιβάλλοντα χώρου.

**αριστερά = Κλειστός**

## Κυκλοφορία αέρα με φυσικό ελκυσμό (εικ. A1)

Εφόσον ορίσετε προς τα δεξιά την κίνηση της λαβής **1b**, ο εξωτερικός αέρας μέσα από το ρακόρ **4b**, φτάνει στο εσωτερικό του μηχανισμού **4** όπου αναμιγνύεται με τον αέρα που εισέρχεται από τον περιβάλλοντα χώρο μέσα από την οπή **4e**. Ο αέρας διέρχεται από το κούλωμα του τζακιού, μέσα από το άνοιγμα **4f**, όπου θερμαίνεται και στη συνέχεια, μέσα από τα αλουμινένια κανάλια, βγαίνει με φυσικό ελκυσμό από τα ακροφύσια **22** (εγκατάσταση στην επικάλυψη της διακόσμησης).

## Κυκλοφορία αέρα με εξαναγκασμένο αερισμό (εικ. A2)

Επιτυγχάνεται με τη χρήση ενός βεντιλατέρ **12**, μιας ηλεκτρονικής κεφαλής **13**, με το συνοπτικό πίνακα **6a**, συν έναν αισθητήρα **14** που τοποθετείται στη θέση του ακροφύσιου. Εφόσον ορίσετε προς τα δεξιά την κίνηση της λαβής **1b**, ο εξωτερικός αέρας μέσα από το ρακόρ **4b**, φτάνει στο εσωτερικό του μηχανισμού **4** όπου αναμιγνύεται με τον αέρα που εισέρχεται από τον περιβάλλοντα χώρο μέσα από την οπή **4e**.

Το βεντιλατέρ τον ωθεί στο κούλωμα του τζακιού, μέσα από το άνοιγμα **4f** όπου θερμαίνεται και στη συνέχεια, μέσα από τα αλουμινένια κανάλια, βγαίνει από τα ακροφύσια **22** (εγκατάσταση στην επικάλυψη της διακόσμησης).

Όταν το βεντιλατέρ είναι σβηστό, το ενεργειακό τζάκι λειτουργεί με φυσικό ελκυσμό.

## Λειτουργία εξαναγκασμένου αερισμού: Αυτόματη

Το βεντιλατέρ που είναι συνδεδεμένο με έναν αισθητήρα, (τοποθετημένο στο ακροφύσιο εξόδου του θερμού αέρα στην επικάλυψη του τζακιού) θέτει αυτόματα σε λειτουργία το ενεργειακό τζάκι όταν φτάσει στη θερμοκρασία των 40° C ή το σβήνει αυτόματα όταν η θερμοκρασία πέσει κάτω από τους 40° C.

## Χειροκίνητη

Το βεντιλατέρ ενεργοποιείται ανεξάρτητα από τη θερμοκρασία και υπάρχει η δυνατότητα ρύθμισης 9 ταχυτήτων.

## Συνοπτικός πίνακας



Το βεντιλατέρ ελέγχεται από ένα συνοπτικό πίνακα (που βρίσκεται στην κάτω μετώπη 5 του μονοκόμματος πλαισίου) που αποτελείται από 4 κουμπιά και 1 οθόνη.

## Κουμπιά

- Ανοιχτό/Σε αναμονή
- Αυτόματο ή χειροκίνητο
- Ελαττώνει την ταχύτητα του βεντιλατέρ στη χειροκίνητη λειτουργία
- Αυξάνει την ταχύτητα του βεντιλατέρ στη χειροκίνητη λειτουργία

## Οθόνη

- Ανοιχτό/Σε αναμονή
- Αυτόματο\*
- Χειροκίνητο (τυχαία ταχύτητα από το 1 ως το 9)

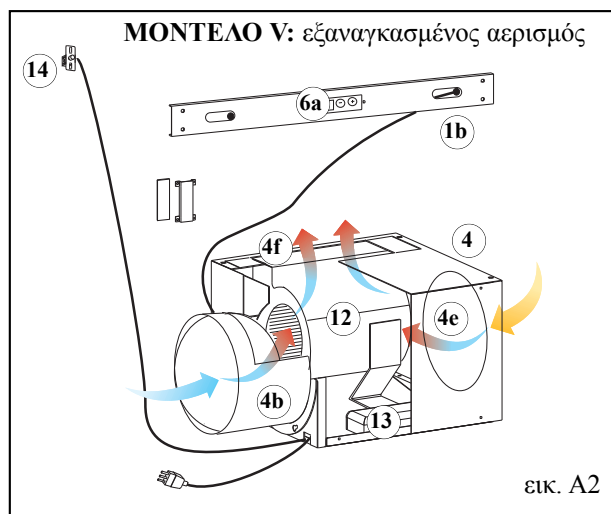
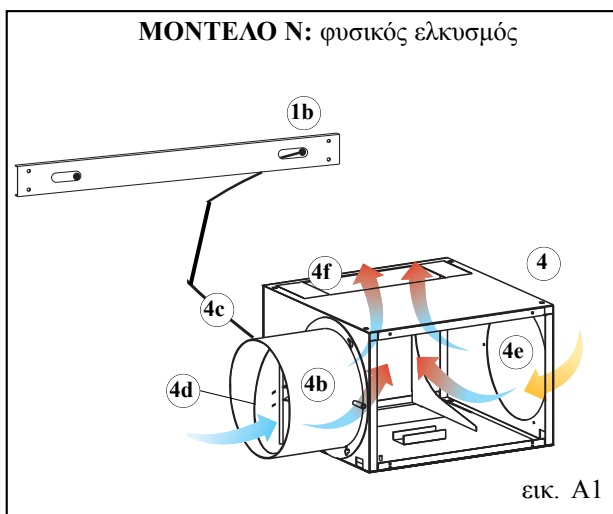
\*εμφανίζεται ένα που αναβοσβήνει όταν το βεντιλατέρ δεν λειτουργεί ή δεν έχει ακόμα λάβει το σήμα από τον αισθητήρα (40°C).

Από τη στιγμή που φτάσει τους 40°C, στην οθόνη εμφανίζεται μια γραμμούλα . Που περιστρέφεται αριστερόστροφα και επιβεβαιώνει ότι το βεντιλατέρ λειτουργεί.

**Σημείωση: όταν τίθεται ξανά σε λειτουργία ο αερισμός, η οθόνη εμφανίζει την ίδια λειτουργία που εμφάνιζε πριν σβήσει.**

- για να το ανάψετε πατήστε για 2-3 δευτερόλεπτα το κουμπί 0/1

- κάθε εντολή που δέχεται επιβεβαιώνεται με ένα ηχητικό μπιπ.





# ΟΔΗΓΙΕΣ ΓΙΑ ΤΗ ΧΡΗΣΗ

## Καύσιμο και θερμική ισχύς

Η καύση έχει σχεδιαστεί για να δίνει βέλτιστα αποτελέσματα από τεχνικής άποψης, όσον αφορά τόσο τη χρησιμότητα του θαλάμου καύσης και της σχετικής τροφοδοσίας με αέρα όσο και τις εκπομπές αερίων. Σας καλούμε να μας υποστηρίξετε στην προσπάθειά μας να κρατήσουμε ένα καθαρό περιβάλλον τηρώντας τις παρακάτω οδηγίες σχετικά με τη χρήση καυσίμων υλικών που δεν περιέχουν και δεν παράγουν βλαβερές ουσίες. Όσον αφορά το καύσιμο, να χρησιμοποιείτε αποκλειστικά φυσικό και ξερό ξύλο ή μπρικέτα ξύλου. Το νωπό ξύλο, που έχει κοπεί πρόσφατα ή που έχει αποθηκευτεί σε ακατάλληλο χώρο, περιέχει υψηλό ποσοστό νερού και για το λόγο αυτό δεν καίγεται καλά, βγάζει καπνό ενώ δεν βγάζει πολλή θερμότητα. Να χρησιμοποιείτε μόνο καυσόξυλα ξερά τουλάχιστον δύο χρόνων που είναι αποθηκευμένο σε εύαερο και ξηρό μέρος. Σε αυτήν την περίπτωση, το ξύλο περιέχει νερό σε ποσοστό μικρότερο του 20% του βάρους του. Με αυτόν τον τρόπο δεν θα σπαταλάτε καύσιμη ύλη καθώς τα ξερά ξύλα έχουν ανώτερη θερμική ισχύ. Μην χρησιμοποιείτε ποτέ εύφλεκτα υγρά όπως βενζίνη, οινόπνευμα και παρόμοια. Μην καίτε τα απορρίμματα.

## Πεδίο ακτινοβολίας

Μέσα στο πεδίο ακτινοβολίας της πόρτας από γυαλί μην τοποθετείτε εύφλεκτα αντικείμενα.

## Αρχική θέση σε λειτουργία

Το χρώμα με το οποίο είναι βαμμένος ο θάλαμος καύσης έχει υποβληθεί στη λεγόμενη διαδικασία ωρίμανσης ωστού φτάσει για πρώτη φορά τη θερμοκρασία χρήσης. Αυτό μπορεί να προκαλέσει ενοχλητικές μυρωδιές. Σε αυτήν την περίπτωση θα πρέπει να αερίσετε επαρκώς το χώρο όπου θα εγκατασταθεί ο θάλαμος καύσης. Το φαινόμενο αυτό θα εκλείψει τελείως έπειτα από τις πρώτες χρήσεις του.

## Κίνδυνος εγκαυμάτων

Οι εξωτερικές επιφάνειες του ενεργειακού τζακιού FORTE PLUS, ιδιαίτερα η πόρτα από γυαλί και κεραμικό, θερμαίνονται. Μην αγγίζετε - κίνδυνος εγκαυμάτων! Προειδοποιήστε ιδιαίτερα τα παιδιά. Τα παιδιά πρέπει σε κάθε περίπτωση να μένουν μακριά από το ενεργειακό τζάκι όταν είναι αναμμένο.

## Αεραγωγοί

Φροντίστε να μην κλείνετε ή να μην παρεμποδίζετε τις εξόδους του θερμού αέρα. Υπάρχει κίνδυνος υπερθέρμανσης στο εσωτερικό της διακόσμησης.

## Λειτουργία του θαλάμου καύσης με ανοιχτή πόρτα

Σε περίπτωση που ο θάλαμος καύσης λειτουργεί όταν η πόρτα είναι ανοιχτή, θα πρέπει να είναι υπό συνεχή έλεγχο. Από το θάλαμο καύσης μπορούν να εξέλθουν κομμάτια πυρακτωμένων κάρβουνων.

## Προσθήκη καυσίμου

Για να "προσθέσετε ξύλα" συνιστούμε να χρησιμοποιήσετε ένα γάντι προστασίας καθώς σε περίπτωση παρατεταμένης χρήσης του τζακιού, η χειρολαβή ενδέχεται να έχει ζεσταθεί. Ανοίξτε αργά την πόρτα. Έτσι αποφεύγεται η δημιουργία μικρών στροβίλων που θα μπορούσαν να προκαλέσουν την έξοδο καπναερίων στο χώρο. Πότε πρέπει να προσθέσω ξύλα; Όταν το καύσιμο έχει καταναλωθεί και έχει γίνει κάρβουνο.

## Λειτουργία κατά τις ζεστές εποχές

Για να τραβά τον αέρα που χρειάζεται για την καύση και για να αποβάλλει τα καπναερία, ο θάλαμος καύσης FORTE PLUS χρειάζεται το τζάκι/η καπνοδόχος να τραβά καλά. Όταν αυξάνει η θερμοκρασία στον εξωτερικό χώρο, το τράβηγμα μειώνεται συνεχώς. Σε περίπτωση που η εξωτερική θερμοκρασία είναι άνω των 10°C, ελέγξτε πόσο τραβάει το ενεργειακό τζάκι πριν ανάψετε τη φωτιά. Εάν δεν τραβάει πολύ, ανάψτε αρχικά μια "πρώτη φωτιά για να πάρει" με υλικό προσανάμματος μικρού μεγέθους. Εφόσον το τζάκι αρχίσει και πάλι να τραβάει καλά, μπορείτε να προσθέσετε το καύσιμο.

## Εισροή αέρα στο χώρο όπου έχει εγκατασταθεί ο θάλαμος καύσης

Ο θάλαμος καύσης FORTE PLUS μπορεί να λειτουργεί κανονικά μόνον εφόσον στο χώρο όπου έχει εγκατασταθεί εισέρχεται αρκετός αέρας για την καύση. Πριν ανάψετε το ενεργειακό τζάκι, φροντίστε να μπαίνει αρκετός αέρας στο χώρο. Εφόσον η εγκατάσταση διαθέτει βαλβίδα παροχής εξωτερικού αέρα, ανοίξτε την και αφήστε την ανοιχτή όσο το τζάκι είναι σε λειτουργία. Οι μηχανισμοί τροφοδοσίας με αέρα καύσης δεν θα πρέπει να τροποποιηθούν. Σε περίπτωση που ο όγκος του αέρα δεν επαρκεί και το κτίριο όπου έχει εγκατασταθεί το ενεργειακό τζάκι είναι αεροστεγές, θα χρειαστεί πάντως να εγκαταστήσετε μια επιπλέον παροχή αέρα 150 cm<sup>2</sup>.

## Ανάμμα με κρύο θάλαμο καύσης

1. Βεβαιωθείτε ότι το στρώμα στάχτης δεν είναι πολύ παχύ. Μέγιστο πάχος: 5 εκ. κάτω από την άκρη της πόρτας. Εάν το στρώμα της στάχτης είναι πολύ παχύ, υπάρχει κίνδυνος, όταν ανοίξετε την πόρτα του θαλάμου για να προσθέσετε ξύλα, να ξεπηδήσουν κομμάτια πυρακτωμένου κάρβουνου από το θάλαμο.

2. Τοποθετήστε το μοχλό ρύθμισης της βαλβίδας αέρας στη θέση "ανάμμα". Ο αέρας για την καύση θα εισέλθει επάνω στα ξύλα μέσα στο θάλαμο για να ξεκινήσει γρήγορα η διαδικασία της καλής καύσης.

3. Τα ξύλα μέσα στο θάλαμο δεν πρέπει να είναι πολύ στριμωγμένα. Τοποθετήστε ανάμεσα στα κούτσουρα ένα προσάναμμα και ανάψτε τη φωτιά. Τα προσανάμματα χρησιμεύουν για να αρχίσει η καύση. Προσοχή: τα κούτσουρα μεγάλου μεγέθους ανάβουν με άσχημο τρόπο μέσα στο θάλαμο και απελευθερώνουν βλαβερά αέρια.

## Μην χρησιμοποιείτε ποτέ υλικά όπως βενζίνη, οινόπνευμα και παρόμοια για να ανάψετε τη φωτιά!

4. Στη συνέχεια, κλείστε την πόρτα του θαλάμου και ελέγξτε ότι λειτουργεί καλά για μερικά λεπτά. Εάν η φωτιά σβήσει, ανοίξτε αργά την πόρτα του θαλάμου, προσθέστε ένα ακόμα προσάναμμα ανάμεσα στα κούτσουρα και ξανανάψτε τη φωτιά.

5. Εάν πλέον δεν χρειάζεται να προσθέσετε άλλα ξύλα, όταν η φωτιά θα σβήνει, τοποθετήστε το μοχλό ρύθμισης της βαλβίδας αέρα στη θέση "διατήρησης ανθρακιάς". Μην προχωρήσετε σε αυτή τη ρύθμιση κατά τη διάρκεια της καύσης γιατί, όταν ο μοχλός βρίσκεται

ται στη θέση της διατήρησης ανθρακιάς, η ροή αέρα καύσης δεν μπορεί να τροποποιηθεί με κανέναν τρόπο. Σε περίπτωση πρόσμησης εισροής οξυγόνου (π.χ. επειδή ανοίξε η πόρτα του θαλάμου καύσης) τα "αέρια που βρίσκονται ακόμα" μέσα στο θάλαμο και στις επιφάνειες ανάκτησης θερμότητας μπορεί να κάνουν κακή αντίδραση με το ατμοσφαιρικό οξυγόνο που εισέρχεται.

## Τροφοδοσία με ζεστό θάλαμο καύσης

Με το γάντι που σας παρέχεται, ανασηκώστε αργά την πόρτα του θαλάμου και προσθέστε όσα ξύλα επιθυμείτε ανάμεσα στην ανθρακιά μέσα στο θάλαμο (ανάλογα με τα όρια ποσότητας του καυσίμου που αναφέρονται στο τεχνικό έντυπο).. Με αυτόν τον τρόπο τα ξύλα θα θερμανθούν και θα απελευθερώσουν υπό μορφή ατμού την υγρασία που περιέχουν. Έτσι μειώνεται και η θερμοκρασία στο εσωτερικό του θαλάμου καύσης. Οι πτητικές ουσίες που σε αυτό το σημείο απελευθερώνονται από το καύσιμο υλικό χρειάζονται αρκετό αέρα ώστε, η κρίσιμη αυτή φάση, από τεχνικής άποψης για τις εκπομπές, να ολοκληρωθεί γρήγορα και η θερμοκρασία να φτάσει στο επίπεδο που χρειάζεται για μια καλή καύση.

## Μια τελευταία συμβουλή:

Για να ανάψετε σε πρώτη φάση τη φωτιά, να χρησιμοποιείτε πάντα μικρά κούτσουρα. Τα μικρά κούτσουρα καίγονται γρηγορότερα και έτσι η θερμοκρασία στο θάλαμο καύσης φτάνει πιο κατάλληλο επίπεδο σε λιγότερο χρόνο. Να χρησιμοποιείτε μεγαλύτερα κούτσουρα για να τροφοδοτείτε τη φωτιά. Ορισμένα είδη μπρικέτας ξύλου φουσκώνουν όταν μπουν στο θάλαμο καύσης, δηλαδή διαστέλλονται με τη θερμότητα και αυξάνει ο όγκος τους. Να τοποθετείτε τα ξύλα πάντα στο βάθος στο θάλαμο καύσης, σχεδόν να ακουμπάνε στο πίσω τοίχωμα του θαλάμου ώστε ακόμα και αν γλιστρήσουν, να μην έρθουν σε επαφή με την πόρτα του θαλάμου.

## Αφαίρεση της στάχτης (μόνο σε περίπτωση που ο θάλαμος είναι σβηστός και κρύος).

Μπορείτε να αφαιρέσετε τη στάχτη με ένα φτυαράκι ή με ηλεκτρική σκούπα τζακιού. Τοποθετήστε τη στάχτη αποκλειστικά και μόνο μέσα σε μη εύφλεκτα δοχεία, μην ξεχνάτε ότι η στάχτη μπορεί να επαναφλεγεί ακόμα και έπειτα από 24 ώρες μετά την τελευταία καύση.

**ΣΗΜΕΙΩΣΗ** Το ξερό ξύλο έχει θερμική ισχύ περίπου 4 kWh/κίλο, ενώ το νωπό ξύλο έχει θερμική ισχύ μόλις 2 kWh/κίλο. Συνεπώς, για να έχετε μεγάλη θερμική ισχύ θα χρειαστείτε τη διπλή ποσότητα καυσίμου υλικού combustible.

	Περιεχόμενο σε νερό γρ./κίλο ξύλου	Θερμική ισχύς kWh/κίλο ή Wh/κίλο	Μεγαλύτερη κατανάλωση ξύλου %
Πολύ ξερό	100	4,5	0
Ξερό 2 χρόνια	200	4	15
Ξερό 1 χρόνο	350	3	71
Φρεσκοκομμένο ξύλο	500	2,1	153

**ΠΡΟΣΟΧΗ:** Εάν ο θάλαμος καύσης τροφοδοτείται με υπερβολική ποσότητα καυσίμου ή με κάποιο ακατάλληλο καύσιμο, υπάρχει κίνδυνος υπερθέρμανσης του θαλάμου και βλάβης του προϊόντος.

Уважаемая госпожа / Уважаемый господин,  
Поздравляем и благодарим Вас за выбор нашего изделия.  
Просим Вас перед его эксплуатацией внимательно ознакомиться с данной инструкцией с целью наилучшего использования эксплуатационных качеств в условиях полной безопасности.

В случае необходимости и для получения подробной информации просим обращаться к ПРОДАВЦУ по месту совершения покупки или посетить рубрику ЦЕНТРА ТЕХНИЧЕСКОГО СЕРВИСА на нашем интернет-сайте [www.edilkamin.com](http://www.edilkamin.com).

#### **ПРИМЕЧАНИЕ**

- Распаковав изделие, убедитесь в целостности и комплектации содержимого («холодная ручка», гарантийная книжка, перчатка, техпаспорт, шпатель, осушающая соль).  
В случае обнаружения дефектов немедленно обратитесь к продавцу по месту совершения покупки, предоставив копию гарантийной книжки и фискальный документ о покупке.

Подключение/приемочные испытания должны обязательно выполняться Центром технической помощи, уполномоченным компанией Edilkamin (авторизованный Техцентр), невыполнение этого условия влечет за собой потерю права на гарантию.  
Ввод в эксплуатацию согласно описанию, приведенному в норме UNI 10683 Ред. 2005 (Гл. “3.21”), состоит из серии контрольных операций, выполняемых при установленной камин, и направленных на определение правильности работы системы и ее соответствия нормативам.

Узнать координаты ближайшего Центра технической помощи можно у продавца, позвонив по телефону «горячей линии» или на сайте [www.edilkamin.com](http://www.edilkamin.com).

- неправильная установка, неправильно выполняемое техническое обслуживание, ненадлежащее использование изделия освобождают компанию-изготовителя от ответственности за какой-либо возможный ущерб, возникающий при его эксплуатации.

- номер контрольного талона необходим для идентификации камин, он указан:  
- в верхней части упаковки  
- в гарантийной книжке, находящейся внутри топки  
- на табличке, прикрепленной на задней стороне устройства;

Данная документация должна сохраняться для идентификации вместе с фискальным документом о покупке: эти данные необходимо сообщить в случае возможных запросов информации и предоставить в случае возможной операции по техобслуживанию;- представленные детали имеют указательный характер, как графически, так и геометрически.

#### **ДЕКЛАРАЦИЯ О СООТВЕТСТВИИ**

*Нижеподписавшаяся компания EDILKAMIN S.p.A., расположенная по адресу: Via Vincenzo Monti 47 - 20123 Milano - Номер налогоплательщика/ Рег. номер плательщика НДС 00192220192*

**Под свою ответственность заявляет, что:**

*Нижеприведенный дровяной камин соответствует Директиве 89/106/СЕЕ (Строительные материалы) ДРОВАЯНОЙ КАМИН, под торговой маркой EDILKAMIN, с наименованием FORTE PLUS*

**МОДЕЛЬ: FORTE PLUS**

**ГОД ИЗГОТОВЛЕНИЯ: См. табличку с тех. данными**

**№ СЕРИИ: См. табличку с тех. данными**

*Кроме того, соответствие требованиям Директивы 89/106/СЕЕ определяется соответствием европейскому нормативу: EN 13240:2006*

*Также заявляет, что:*

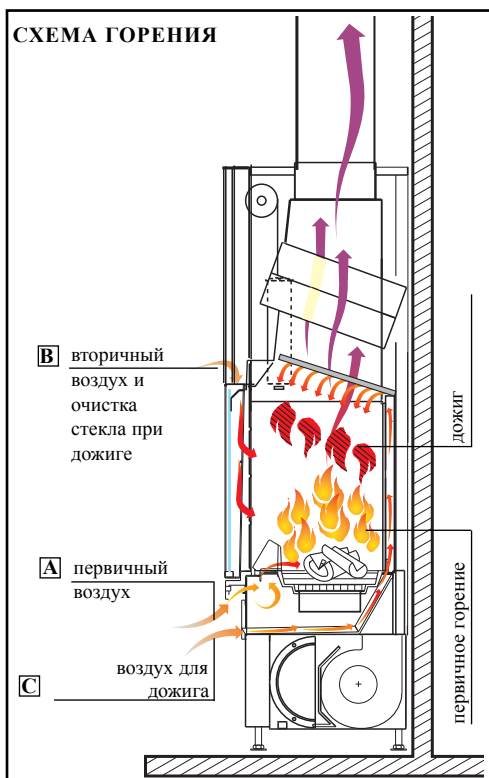
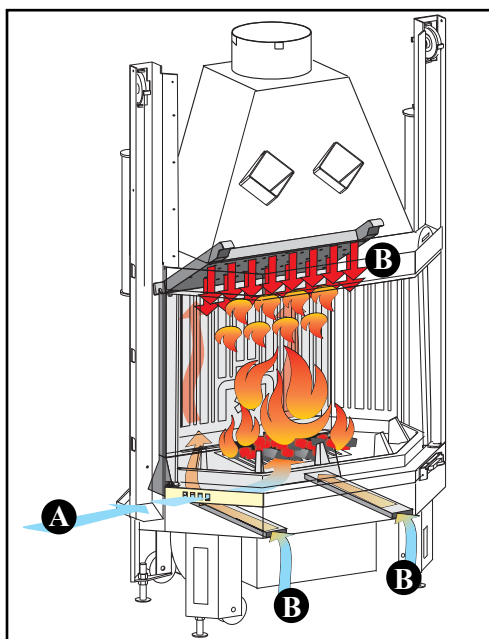
*дровяной камин FORTE PLUS соответствует требованиям европейских директив:*

*2006/95/СЕЕ – Директива «Низкое напряжение»*

*2004/108/СЕЕ – Директива по электромагнитной совместимости*

*EDILKAMIN S.p.a. отклоняет всякую ответственность за свои в работе оборудования в случае замены, монтажа и/или модификаций, выполненных не специалистами компании EDILKAMIN без письменного разрешения нижеподписавшейся.*

# ТЕХНОЛОГИЯ



## • ПРЕДЛАГАЕМЫЕ ВЕРСИИ

- N с естественной конвекцией
- V с принудительной вентиляцией

## • СИСТЕМА ЧИСТОГО ГОРЕНИЯ: С.Ч.Г.

Гарантирует высокую термическую эффективность и экологичность горения. Система сочетает в себе инновационное распределение первичного воздуха для горения (А) и воздуха для дожига (В)

**А** воздух для первичного горения поступает в топку и равномерно распределяется над свободной поверхностью углей. Таким образом, достигается максимально возможное насыщение кислородом и мощность, необходимая для оптимального сгорания;

**В** воздух для дожига поступает из окружающей среды через два отверстия, расположенные в основании камина. Разогревается, проходя по специальному каналу на задней стороне топки. Затем подается в топку через систему распыления с широкой областью рассеивания, что обеспечивает перемешивание с дымом при высокой температуре.

## • СЪЕМНАЯ РУЧКА ДЛЯ ОТКРЫТИЯ ДВЕРЦЫ

Ручка дверцы не закреплена на ней, а используется в случае необходимости.

Ручка вставляется в нижнюю часть дверцы, устанавливается на специальные штифты.

Ручка служит только для поднятия или опускания дверцы.

## • ВСТРОЕННАЯ СИНОПТИЧЕСКАЯ ПАНЕЛЬ

для моделей с принудительной вентиляцией:

Позволяет управлять и контролировать этапы работы (розжиг и тушение) и, кроме того, регулировать скорость вентилятора от 1 до 9 в автоматическом или в ручном режиме.

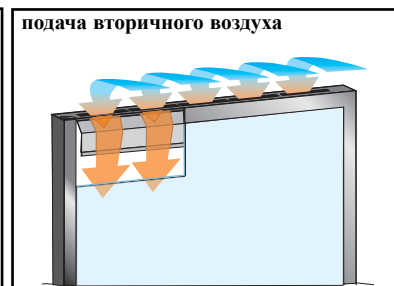
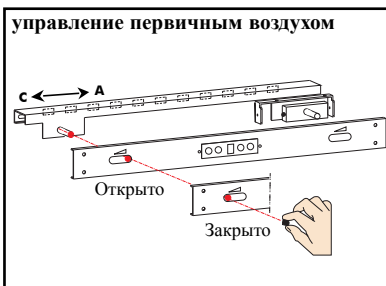
## • • ВОЗДУХ ГОРЕНИЯ

Новая система распределения:

**А** первичный воздух, распределяемый над поверхностью пода, регулируемый с помощью встроенной в панель заслонки (использовать «холодную ручку»)

**В** вторичный воздух непосредственно поступает через верх дверцы, сохраняя стекло чистым

**С** воздух для дожига - предварительно заданный объем, поступающий с потолка топки



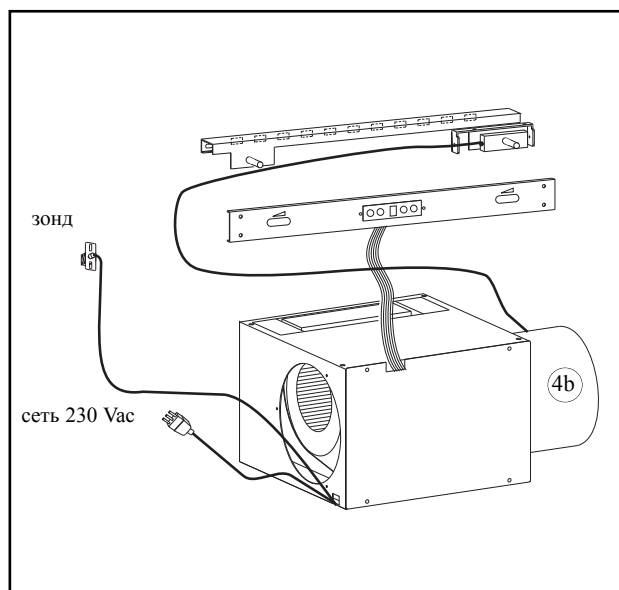
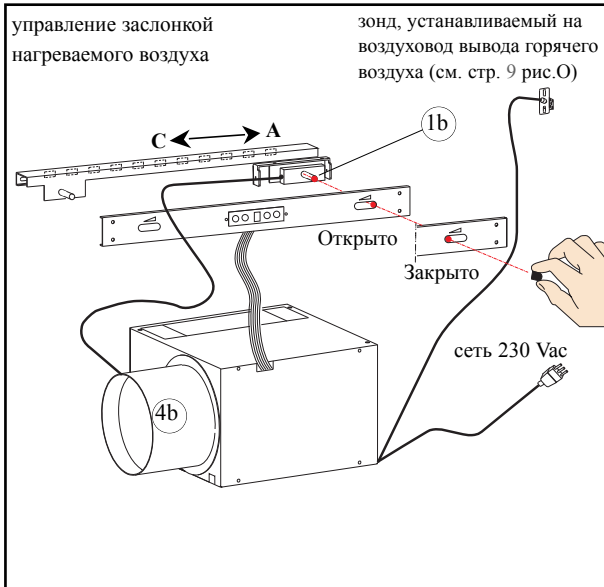
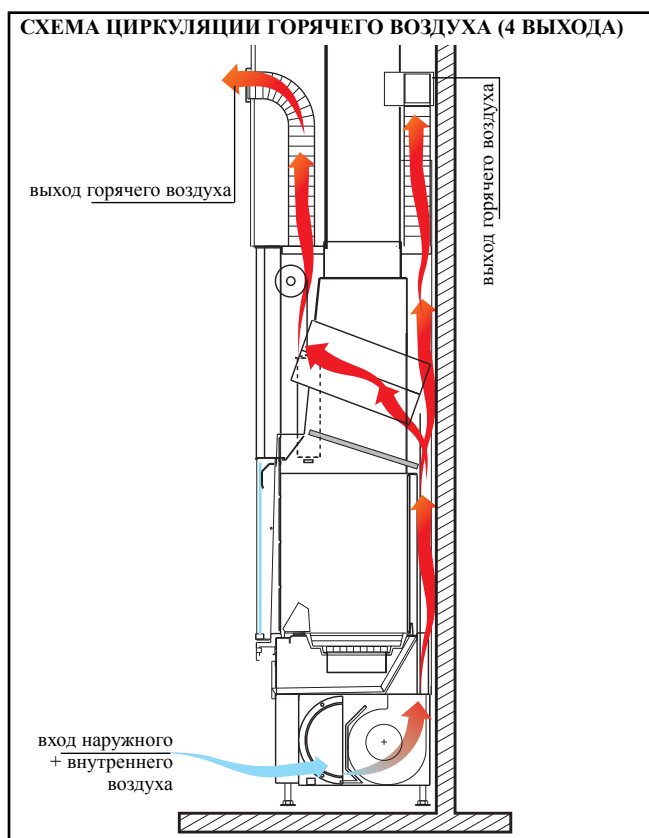
# ТЕХНОЛОГИЯ

## • МЕХАНИЗМ ВОЗДУХОЗАБОРА

воздух забирается снаружи и перемешивается с внутренним с помощью нового механизма с тросовым управлением, встроенным в нижнюю переднюю часть моноблока.

При работающем камине механизм управления **1b** должен быть сдвинут вправо, полностью или частично (воздух помещения + наружный воздух).

соединение **4b**, провода зонда и сети 230 Vac могут быть независимо установлены как справа, так и слева.



## ТЕХНИЧЕСКИЕ ХАРАКТЕРИСТИКИ



		N	V
полезная мощность	кВт	18	19
потребление дров	кг/ч	6	6
КПД	%	72,7	72,7
вывод дыма Ø	см	25	25
Ø дымохода из нерж. стали для выс., превыш. 5 м	см	22	22
Ø дымохода из нерж. стали для высоты 3-5 м	см	25	25
вес с упаковкой	кг	305	310
сечение воздухозабора	см	300	300
Ø вывода горячего воздуха для трубопроводов отопления	см	14	14
уровень шума вентилятора	дБ (А)	-	56-58
максимальная производительность вентилятора	м <sup>3</sup> /ч	-	800
нагреваемый объем	м <sup>3</sup>	470	495
мощность двигателя вентилятора	Вт	90	
питание	Vac	230	
частота	Гц	50	
сила тока плавкого предохранителя = см. техпаспорт в приложении в блоку управления			

# ИНСТРУКЦИИ ПО УСТАНОВКЕ

## Важные предупреждения

Помимо указаний, содержащихся в данном документе, выполнять требования нормативов UNI:

- № 10683/2005 – теплогенераторы на дровах: требования к монтажу  
- № 9615/90 – расчет внутренних размеров каминов.

В частности:

- до начала каких-либо операций по монтажу важно проверить совместимость устройства, как это предписано нормами UNI 10683/2005 параграфы 4.1/ 4.1.1 / 4.1.2.

- после завершения монтажа, монтажник должен выполнить операции по "вводу в эксплуатацию" и выдать документацию, как это предусмотрено нормативом UNI 10683/2005 соответственно в параграфах 4.6 и 5.

Перед выполнением облицовки проверить правильность работы подключений, элементов управления и всех движущихся частей.

Проверка выполняется при зажженном камине в рабочем режиме в течение нескольких часов, чтобы иметь возможность внести необходимые изменения до облицовки топки. Следовательно, операции по отделке, такие как:

- сооружение облицовки колпака  
- монтаж облицовки камина  
- выполнение пилястров, окраска и т.д. выполняются после приемочных испытаний, проведенных с положительным результатом.

Следовательно, Edilkamin не несет ответственности за расходы, возникшие как при выполнении операций по слому, так и по реконструкции, даже если они являются следствием работ по замене возможных дефектных частей топки. Калибровку и ввод в эксплуатацию должны выполнять специалисты уполномоченного сервисного центра (список можно получить у продавца или на сайте [www.edilkamin.com](http://www.edilkamin.com) в разделе Центры технического сервиса).

## Введение

•Топки FORTE PLUS должны быть установлены в соответствии с нижеприведенными инструкциями, так как от правильной установки зависят безопасность и эффективность устройства.

•Поэтому перед выполнением монтажа следует внимательно прочитать данные инструкции.

•EDILKAMIN отклоняет всякую ответственность за возможный ущерб, вызванный несоблюдением данных инструкций, также в этом случае будет потеряно право на гарантию.

•Топка FORTE PLUS поставляется уже собранной на паллете. Топка поставляется с уже установленной внутренней облицовкой.

## Защита помещения

Все поверхности помещения, прилегающие к топке, должны быть защищены от перегрева. Необходимые меры по изоляции зависят от типа имеющихся поверхностей и способа их реализации.

## Выводы горячего воздуха / решетки

Выводы горячего воздуха должны находиться на расстоянии по крайней мере 50 см от потолка и 30 см от мебели. Установить решетки или выводы воздуха в наиболее высокой части облицовки, чтобы избежать накопления тепла внутри самой облицовки. Установить решетки или выводы воздуха таким образом, чтобы они были легко доступны для чистки.

## Термическая изоляция

Изоляционные слои не должны иметь стыков, но должны быть уложены внахлест. Толщина изоляционного материала должна составлять по крайней мере 3 см.

## Декоративные балки

Разрешается выполнять декоративные балки из древесины перед облицовкой топки на расстоянии по крайней мере 1 см от облицовки, но только в том случае, если они не находятся в области излучения. Воздушный зазор, изолирующий декоративные элементы и облицов

ку должен быть таким, чтобы не создавать накопление тепла. Декоративные деревянные балки не могут являться составной частью помещения.

## Пол, расположенный рядом с топкой

Полы, изготовленные из горючих материалов, должны быть защищены негорючим покрытием соответствующей толщины. Защита пола должна составлять:

### спереди:

- сумму расстояния между полом и подом + 30 см и, в любом случае, минимум 50 см

### сбоку:

- сумму расстояния между подом и полом + 20 см и, в любом случае, минимум 30 см

## В области излучения топки

Конструкционные элементы, выполненные из горючих материалов или имеющие горючие компоненты, и мебель должны находиться на расстоянии минимум 80 см от проема топки, во всех трех направлениях: переднем, верхнем и боковом. Если данные элементы или мебель защищены вентилируемой защитой от излучения, достаточно соблюдать расстояние 40 см.

## За пределами области излучения

Конструкционные элементы, выполненные из горючих материалов или имеющие горючие компоненты, и мебель должны находиться на расстоянии минимум 5 см от облицовки топки. Данный воздушный зазор нужен для свободной циркуляции воздуха в помещении. Нельзя создавать какого-либо накопления тепла.

## Электролинии

В стенах и в потолках, находящихся в зоне установки топки не должно быть электропроводки.

# ИНСТРУКЦИИ ПО УСТАНОВКЕ

## Дымоход

Под дымоходом понимается трубопровод, соединяющий патрубок вывода дыма с входом дымовой трубы.

Дымоход должен быть выполнен из жестких стальных или керамических труб, не допускаются гибкие металлические трубы или трубы из фиброцемента.

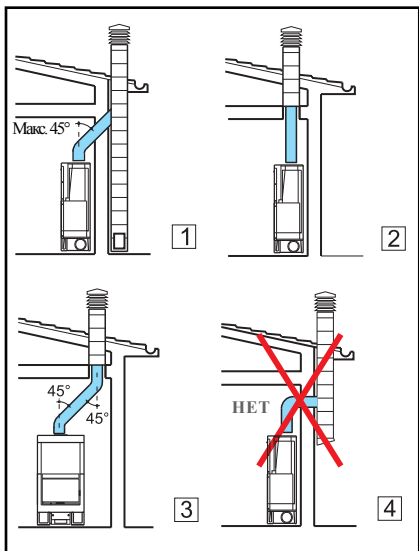
Необходимо избегать горизонтальных участков и обратных наклонов.

Возможные изменения сечения допускаются только на выходе из камина, но не при соединении с дымовой трубой.

Не допускаются углы наклона, превышающие 45°.

Место соединения стальной трубы и патрубка выхода дыма камина должно быть герметизировано с помощью термостойкой мастики.

**Кроме вышеперечисленного, следовать требованиям норматива UNI 10683/2005 параграф 4.2 «подключение системы эвакуации дыма» и подразделам.**



## Дымовая труба и ее выступающая часть

Под дымовой трубой понимается трубопровод, который от места эксплуатации камина достигает крыши здания.

**Основными характеристиками дымовой трубы являются:**

- способность выдерживать температуру дыма по крайней мере 450°C, что касается механической прочности, изоляции и газонепроницаемости.

- труба должна быть соответствующим образом изолирована для предотвращения образования конденсата

- иметь постоянное сечение, быть практически вертикальной и не иметь углов наклона, превышающих 45°.

- предпочтительно иметь круглые внутренние сечения; в случае прямоугольных сечений максимальное отношение между сторонами не должно превышать 1,5

- иметь внутреннее сечение с площадью по крайней мере равной той, что приведена в техническом паспорте изделия

- труба должна обслуживать только одну топку (камин или печь).

Для старых или слишком больших дымовых труб рекомендуется выполнить вставку труб из нержавеющей стали соответствующего диаметра с необходимой изоляцией.

**Если длина дымовой трубы превышает 5 метров необходимо установить заслонку для регулировки тяги.**

**Основными характеристиками выступающей над крышей части дымовой трубы являются:**

- внутреннее сечение, равное сечению дымовой трубы

- сечение на выходе, не меньшее двойного сечения дымовой трубы

- расположение на открытом пространстве, над крышей, вне зон противотока.

## Установка моноблока

В случае использования сборной облицовки Edilkamin, для определения точного места расположения камина необходимо знать, какой облицовкой он будет укомплектован. Размещение выполняется различным образом в зависимости от выбранной модели (см. инструкции по монтажу, находящиеся в упаковке каждой облицовки). Во время установки всегда проверять перпендикулярность и уровень.

- выполнить в стене или в полу отверстие для забора наружного воздуха и соединить его с механизмом регулировки подачи воздуха, как это описано в главе «наружный воздухозабор»

- подсоединить камин к дымовой трубе с помощью трубы из нержавеющей стали, используя диаметры, указанные в таблице технических данных (стр. 54) и указания, приведенные в главе «дымовая труба» (стр. 56).

- имеются в наличии наборы для систем распределения горячего воздуха, подробно описанные на стр. 57.

- по окончании установки активировать скольжение дверцы, ослабив винты с внутренним шестигранником (рис. Н - стр. 8) и удалив фиксирующие винты противовеса (10i - стр. 62).

- проверить работу всех подвижных частей.

## Облицовки, облицовки колпаков и их вентиляция (рис. 1)

Перед выполнением облицовки камина **проверить правильность работы подключений**, элементов управления и всех движущихся частей. **Проверка выполняется при зажженном камине в рабочем режиме** в течение нескольких часов, для того чтобы Перед выполнением облицовки камина проверить правильность работы подключений, элементов управления и всех движущихся частей. Проверка выполняется при зажженном камине в рабочем режиме в течение нескольких часов, для того чтобы иметь возможность внести

ки моноблока.

Следовательно, операции по отделке, такие как:

- сооружение облицовки колпака

- монтаж облицовки моноблока

- выполнение пилястров, окраска и т.д. выполняются после приемочных испытаний, проведенных с положительным результатом.

Edilkamin, не несет ответственности за расходы, возникшие как при выполнении операций по слому, так и по реконструкции, даже если они являются следствием работ по замене возможных дефектных частей камина.

Части из мрамора, камня, кирпичей, составляющие облицовку, должны быть установлены с небольшим зазором от сборных элементов для предотвращения разломов, возникающих при расширении и чрезмерном перегреве.

В частности, при выполнении цоколя ниже порогового уровня, должны быть предусмотрены:

- соответствующая прорезь для поступления рециркуляционного воздуха помещения

- возможность осмотра и замены вентиляторов для топок с принудительной вентиляцией

Деревянные части должны быть защищены огнеупорными панелями, они не должны соприкасаться с ними, но должны быть соответствующим образом дистанцированы по крайней мере на 1 см для предотвращения накопления тепла. Облицовка колпака может быть выполнена из огнеупорных панелей из гипсокартона или гипсовых плит; во время ее выполнения необходимо установить набор для системы распределения горячего воздуха, как было указано ранее. Рекомендуется вентилировать внутреннее пространство облицовки колпака, используя поток воздуха, поступающий снизу (пространство между дверцей и балкой), который при помощи конвекции выходит из решетки сверху, осуществляя рекуперацию тепла и предотвращая чрезмерное перегревание.

**Кроме вышеуказанного, следует выполнять требования норматива UNI 10683/2005 параграфы 4.4 и 4.7 «изоляция, отделка, облицовка и рекомендации по безопасности»**

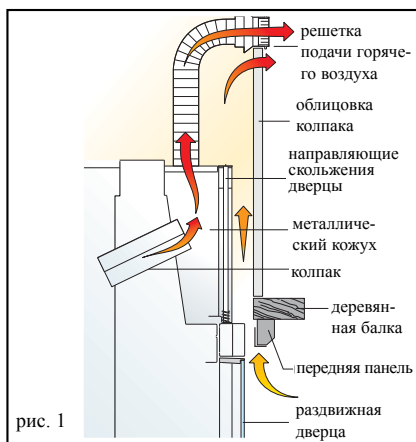


рис. 1



# ИНСТРУКЦИИ ПО УСТАНОВКЕ

## Установка системы циркуляции горячего воздуха

Воздух, подаваемый снаружи с помощью регулирующего механизма, разогревается в воздушном зазоре камина и обязательно должен быть отведен во внутреннее помещение. Это нужно для компенсации воздуха, удаляемого из камина во время его работы через дымовую трубу, и одновременно для осуществления функции отопления.

Горячий воздух подается в помещение с помощью подающих патрубков, подсоединенных к отверстиям в передней стенке кожуха с помощью алюминиевых труб Ø 14 см.

В случае подачи горячего воздуха в другие помещения помимо помещения, в котором установлен камин, необходимо обеспечить возврат воздуха к помещению с камином с помощью решеток у основания стен или щелей под дверями. Диаметр труб не должен быть меньше Ø 14 см, чтобы скорость воздуха не превышала 5 м/с, таким образом предотвращается появление неприятного шума и потери нагрузки из-за трения. Важно, чтобы трубы на своем протяжении были как можно более прямыми.

Трубы из алюминия могут быть спрятаны в кессоны, ложные балки или встроены в стены; в любом случае, необходимо выполнить их тщательную изоляцию.

Трубопроводы системы могут иметь максимальную длину 6÷8 м каждый для версии V и 4÷5 м каждый для версии N. Данная длина уменьшается на 1,2 м для каждого изгиба и для каждого патрубка в соответствии с их потерей нагрузки.

## Установка набора для циркуляции горячего воздуха

Имеются в наличии следующие наборы для распределения горячего воздуха

### Набор один/бис только для помещения, где установлен камин

- прикрепить два соединения "R2" к отверстиям в кожухе
- вставить две трубы (21) и зафиксировать их с помощью специальных хомутиков

- заделать рамки с соединениями двух патрубков "B2" в верхнюю часть облицовки колпака

- подсоединить две алюминиевые трубы к соединениям, зафиксировав их с помощью хомутов; защелкнуть передние решетки

### Набор два/бис помещение, где установлен камин, плюс одно смежное

- прикрепить два соединения "R2" к отверстиям в кожухе
- вставить две трубы (21) и зафиксировать их с помощью специальных хомутиков

- заделать рамку с соединением патрубка "B1" в верхнюю часть облицовки колпака

- заделать рамку с соединением патрубка "B3" в стену отапливаемого помещения

- подсоединить две алюминиевые трубы к соединениям, зафиксировав их с помощью хомутов; защелкнуть передние решетки

### Набор три/бис помещение, где установлен камин, плюс два смежных

- прикрепить два соединения "R2" к отверстиям в кожухе
- вставить две трубы (21) и зафиксировать их с помощью специальных хомутиков

- заделать рамки с соединением двух патрубков "B3" в стены отапливаемых помещений

- выполнить в верхней части облицовки колпака отверстие "G1", позволяющее осуществлять вентиляцию внутри самой облицовки.

- подсоединить две алюминиевые трубы к соединениям, зафиксировав их с помощью хомутов; защелкнуть передние решетки

### Набор четыре/бис помещение, где установлен камин, плюс три смежных

- прикрепить четыре соединения "R2" к отверстиям в кожухе
- вставить четыре трубы (21) и зафиксировать их с помощью специальных хомутиков

- заделать рамку с соединением патрубка "B1" в верхнюю часть облицовки колпака

- заделать рамки с соединениями трех патрубков "B3" в стены отапливаемых помещений

- подсоединить четыре алюминиевые трубы к соединениям, зафиксировав их с помощью хомутов; защелкнуть передние решетки

### Набор пять/бис помещение, где установлен камин, плюс четыре смежных

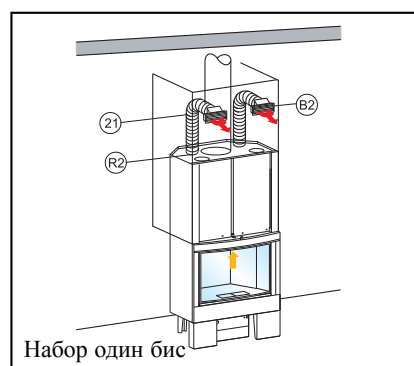
- прикрепить четыре соединения "R2" к отверстиям в кожухе
- вставить четыре трубы (21) и зафиксировать их с помощью специальных хомутиков

- заделать рамки с соединениями четырех патрубков "B3" в стены отапливаемых помещений

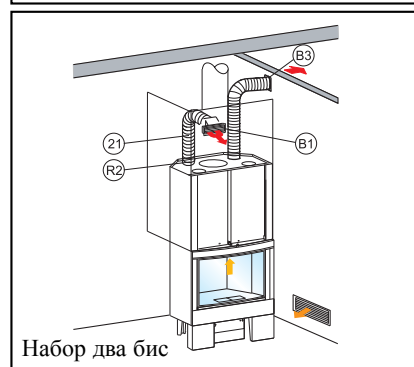
- выполнить в облицовке колпака отверстие "G1", позволяющее осуществлять вентиляцию внутри самой облицовки.

- подсоединить четыре алюминиевые трубы к соединениям, зафиксировав их с помощью хомутов; защелкнуть передние решетки
- Неиспользуемые отверстия для выхода горячего воздуха, предусмотренные сверху кожуха, должны быть закрыты специальными прилагающимися заглушками.

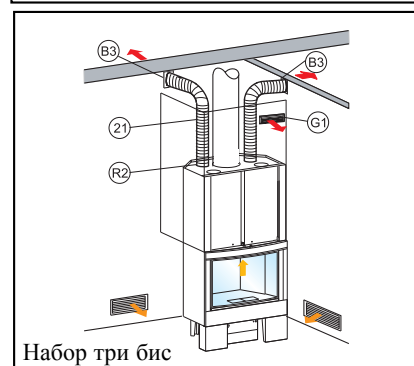
Могут быть выполнены специальные трубопроводы с добавлением имеющихся в наличии наборов и различных отдельных компонентов, указанных в прайс-листе.



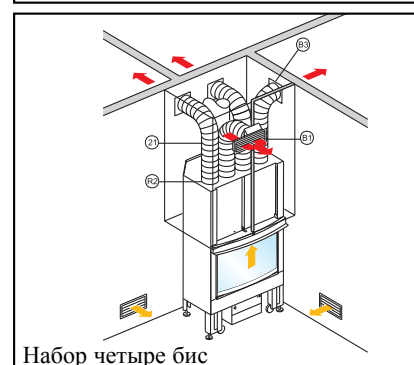
Набор один бис



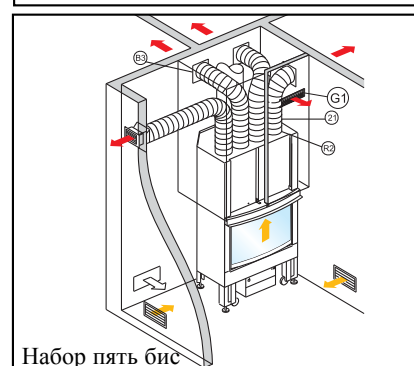
Набор два бис



Набор три бис



Набор четыре бис



Набор пять бис

# ИНСТРУКЦИИ ПО УСТАНОВКЕ

**Наружный воздухозабор (рис. E-F-G)**  
**Вывод наружу сечением, равным 300 см<sup>2</sup> абсолютно необходим для правильной работы камина, поэтому его нужно выполнить в обязательном порядке.**

Это соединение должно быть подключено непосредственно к внешнему патрубку механизма регулировки, расположенному на боковой стороне самого механизма.

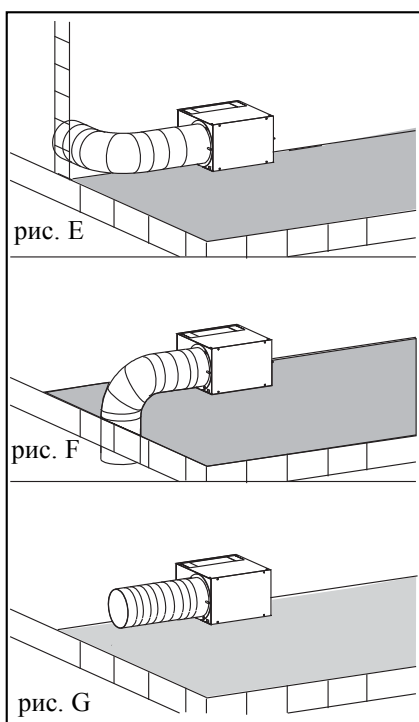
Оно может быть выполнено с помощью гибкой алюминиевой трубы с выполнением герметизации в точках, в которых возможны утечки воздуха.

**Алюминиевая труба Ø20 может устанавливаться независимо как слева, так и справа от механизма регулировки.**

Рекомендуется установить на наружный выход трубопровода забора воздуха защитную решетку, которая в любом случае не должна уменьшать полезного сечения.

Наружный воздух должен приниматься на уровне пола (не может поступать сверху).

При установке троса управления заслонкой наружного воздуха (4с) обращать внимание, чтобы он не соприкасался с горячими частями камина, так как это может повредить пластмассовую оболочку.

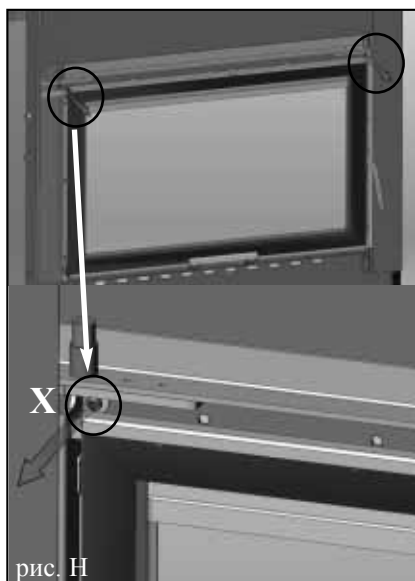


## Транспортировка моноблока

Для упрощения транспортировки можно облегчить моноблок, сняв:  
- противовесы, чугунный задник, чугунные боковины, чугунный подзольник, чугунную решетку для золы, закрывающий кожух.  
Можно также демонтировать дверцу, выполнив следующее:

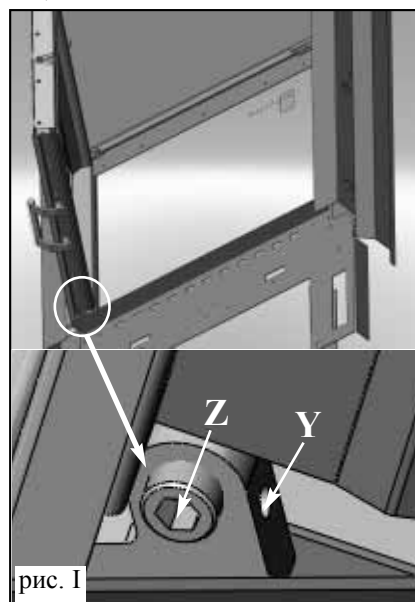
### Этап 1 (рис. H)

- опустить дверцу до положения полного закрытия, полностью завинтить винты с внутренним шестигранником (X).



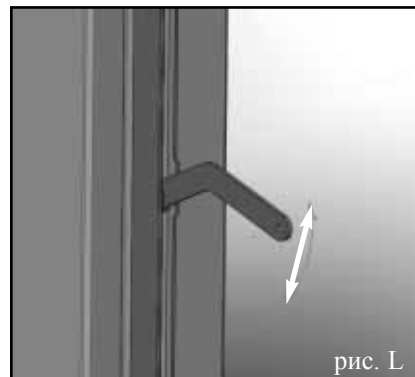
### Этап 2 (рис. I)

- открыть створчатую дверь, ослабить предохранительный штифт и полностью отвинтить винт с внутренним шестигранником (Z),  
- осторожно потянуть по направлению к себе нижнюю часть дверцы так, чтобы снять ее.



## Чистка стекла (рис. L)

- Для чистки стекла можно открыть створку двери топки, разблокировав с помощью специального инструмента (прилагающейся холодной ручки) пластину защелки с правой стороны дверцы (повернуть на 90°).  
- Сейчас можно открыть створку дверцы.  
- После выполнения чистки снова зафиксировать пластину защелки.



# ИНСТРУКЦИИ ПО УСТАНОВКЕ

## Подключение электрических проводов (рис. N)

Для подключения электрических проводов к блоку управления, включенному в механизм (4), необходимо выполнить следующее:

- отвинтить 4 винта на передней панели (4а)

- подсоединить провода, подключая их к соответствующим гнездам коннекторов, они должны подключаться без применения какого-либо усилия

- подключить розетку к сети и проверить правильность работы синоптической панели, следуя приложенным к ней инструкциям

- снова установить переднюю панель, обращая внимание, чтобы не сгибать и не сдавливать кабель синоптической панели, затем приступить к установке камина.

- подключения должны отвечать нормам установки и конструкции в соответствии со стандартами.

- избегать зон контакта электрических проводов со сборными элементами и дымоходом

- нельзя нарушать целостность электрического оборудования, поставляемого в комплекте с камином, в какой-либо его части

- электрические компоненты постоянно находятся под напряжением; перед выполнением любой операции отсоединить вилку или отключить главный электрощит жилища.

## Подключение принудительной вентиляции (рис. N-O)

- протянуть провод с вилкой до электрической розетки

- установить облицовку до балки, затем выполнить облицовку колпака с помощью гипсокартонных панелей, как указано ниже:

- первая боковая панель
- передняя панель

- после выполнения отверстия 37x10,5 см, закрепить в верхней части рамки патрубков (22)

- закрепить зонд (14) в отверстии (22а) патрубка (В1 или В3)

- проверить, чтобы провод зонда не мешал движению раздвижной двери

- вторая боковая панель

- завершить облицовку колпака, установив вторую боковую панель

- установить снаружи защелкивающиеся решетки патрубков.

- после окончания работы, подключить вилку к сети 230 Vac.

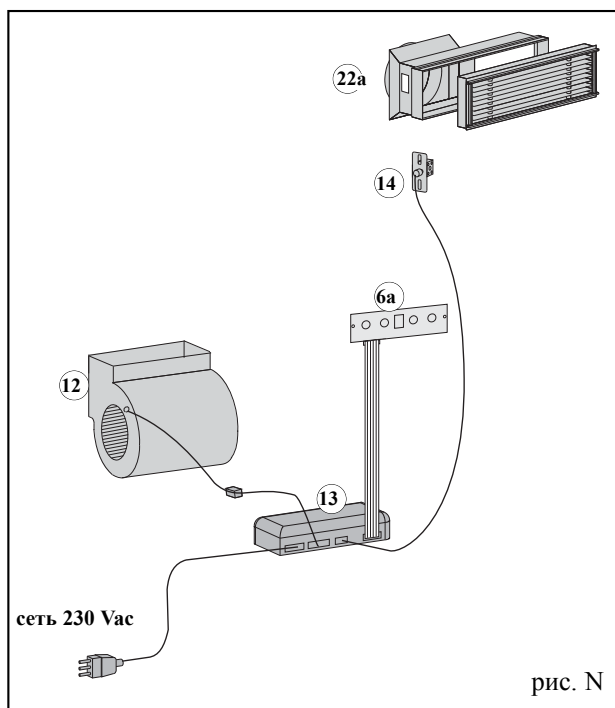


рис. N

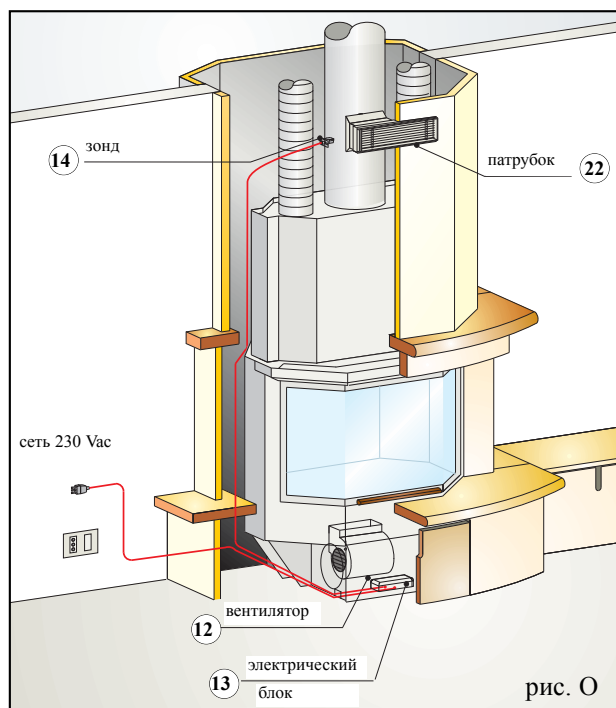


рис. O

# ИНСТРУКЦИИ ПО УСТАНОВКЕ

## Установка управления заслонкой механизма воздухозабора справа = открыто

во время работы камина регулирует наружный воздух, смешивающийся с воздухом помещения.

слева = закрыто

## Циркуляция воздуха при естественной конвекции (рис. А1)

При повороте вправо круглой ручки 1b, наружный воздух через соединенные 4b, поступает внутрь механизма 4, где смешивается с воздухом, забираемым из помещения через отверстие 4e. Воздух проходит в воздушный зазор камина, через отверстие 4f, где разогревается и затем через алюминиевые трубопроводы под воздействием естественной конвекции выходит из патрубков 22 (устанавливаются на облицовке колпака).

## Циркуляция воздуха при принудительной вентиляции (рис. А2)

Достигается с помощью использования вентилятора 12, электронного блока управления 13, синоптической панели 6a, зонда 14, устанавливаемого в гнезде патрубка. При повороте вправо круглой ручки 1b, наружный воздух через соединение 4b, поступает внутрь механизма 4, где смешивается с воздухом, забираемым из помещения через отверстие 4e.

Вентилятор 12 подает воздух в воздушный зазор камина, через отверстие 4f, где он разогревается и затем через алюминиевые трубопроводы выходит из патрубков 22 (устанавливаются на облицовке колпака).

При выключенном вентиляторе камин работает в режиме естественной конвекции.

## Работа в режиме принудительной вентиляции:

### в автоматическом режиме

Вентилятор соединен с зондом, установленным на патрубке выхода горячего воздуха в облицовке колпака, при достижении температуры 40°С зонд автоматически включает вентилятор и также всегда автоматически отключает, когда температура становится ниже 40°С.

### Ручной режим

Вентилятор включается независимо от температуры, имеется возможность задания 9 скоростей.

## Синоптическая панель



Вентилятор управляется с помощью синоптической панели (расположенной в нижней передней панели 5 моноблока) и состоящей из 4 кнопок и 1 дисплея.

## Кнопки

- Включено/Режим ожидания
- Автоматический или ручной режим
- Уменьшает скорость вентилятора в ручн. реж.
- Увеличивает скорость вентилятора в ручн. реж.

## Дисплей

- Включено/Режим ожидания
- Автоматический режим\*
- Ручной режим (скорость регулируемая от 1 до 9)

\*обозначается с помощью мигающей А, когда вентилятор не включен и еще не получил сигнала от зонда (40°С).

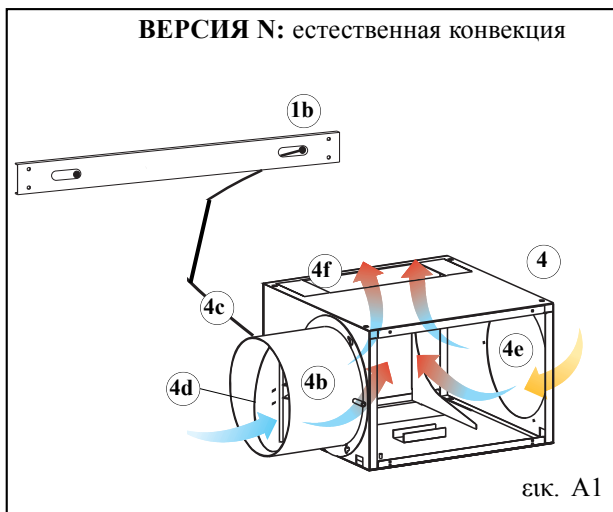
В момент достижения 40°С, на дисплее появляется черточка которая вращается по часовой стрелке, подтверждая работу вентилятора.

**ПРИМ.:** в фазе повторного включения вентилятора, дисплей перед выключением выполняет то же самое действие.

- включение выполняется нажатием и удерживанием в течение 2-3 секунд кнопки 0/1

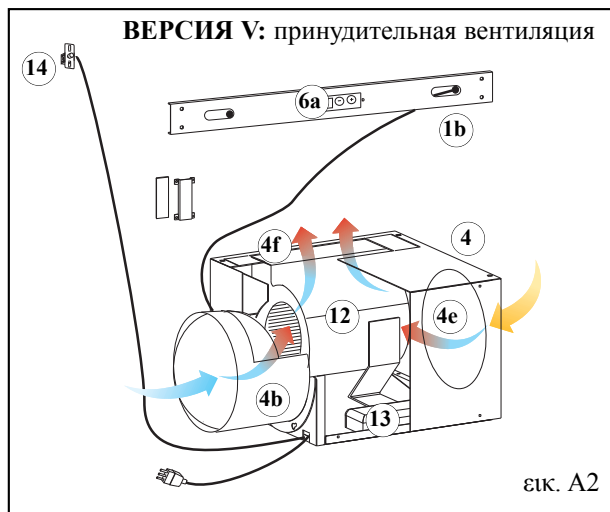
- каждая операция подтверждается акустическим сигналом.

ВЕРСИЯ N: естественная конвекция



ек. А1

ВЕРСИЯ V: принудительная вентиляция



ек. А2

# ИНСТРУКЦИИ ПО ЭКСПЛУАТАЦИИ

## Топливо и тепловая мощность

Горение было оптимизировано с технической точки зрения, как устройство топки и соответствующая подача воздуха, так и вывод выбросов. Мы приглашаем Вас поддержать наши обязательства по чистоте окружающей среды, выполняя приведенные ниже рекомендации относительно использования горючих материалов, не содержащих и не производящих вредных веществ. Таким топливом являются натуральные выдержанные дрова или древесные брикеты. Влажные дрова, свежеспеленные или хранящиеся в неправильных условиях, имеют высокое содержание воды и поэтому горят плохо, выделяя дым и вырабатывая мало тепла. Рекомендуется использовать только дрова по крайней мере двухгодичной выдержки в вентилируемом и сухом помещении. В этом случае содержание воды будет составлять менее 20% от веса. В этом случае, вы получите экономию горючего материала, так как выдержанные дрова имеют значительно большую тепловую мощность. Никогда не использовать такое жидкое топливо, как бензин, спирт или подобное. Не сжигать отходы.

## Область излучения

Не размещать никаких горючих предметов в области излучения стеклянной двери.

## Начальный ввод в эксплуатацию

Эмаль топки пока не достигнет первый раз рабочей температуры, подвержена так называемому старению. Это может вызвать появление неприятного запаха. В этом случае, следует соответствующим образом проветрить помещение, где установлена топка. Этот эффект исчезнет после первых зажиганий.

## Опасность ожогов

Наружные поверхности топки FORTE PLUS, особенно дверца из стеклокерамики, разогреваются. Не дотрагиваться – опасность ожогов! Особенно необходимо предупредить детей. В любом случае, дети не должны находиться рядом с зажженной топкой.

## Воздушные решетки

Внимание: не закрывайте и не загромождайте выходы горячего воздуха. Это может привести к опасности чрезмерного нагрева внутри облицовки.

## Работа топки при открытой дверце

В случае работы при открытой дверце, топка должна находиться под постоянным контролем. Из топки наружу может произойти выброс раскаленных угольных частиц.

## Добавление топлива

Для «добавления дров» рекомендуется использовать защитную перчатку, так как в случае длительного использования ручка может нагреться. Медленно открыть дверцу. В этом случае предотвращается формирование завихрений, которые могут вызвать выход дыма. В какой момент следует добавлять дрова? Когда топливо практически превратилось в угли.

## Функционирование весной и осенью.

Для забора воздуха для горения и для вывода дыма топке FORTE PLUS необходима тяга, образуемая камином/дымовой трубой. С увеличением наружных температур тяга все больше понижается. В случае наружных температур, превышающих 10°C, перед розжигом огня необходимо проверить тягу камина. Если тяга слабая, сначала зажечь огонь «запуска», используя горючий материал небольших размеров. После восстановления правильной тяги камина, можно закладывать дрова.

## Приток воздуха в помещение, в котором установлена топка

Топка FORTE PLUS в состоянии работать правильно только, если в помещении, где она установлена, поступает достаточное количество воздуха для горения. Перед тем, как зажечь камин, предусмотреть достаточный приток воздуха. Открыть клапан забора наружного воздуха, если установка им оборудована, и оставить его открытым на все время работы камина. Устройства подачи воздуха не должны подвергаться изменениям. В случае, если объем воздуха недостаточен и тип здания, в котором установлен камин, является особо герметичным, необходимо в любом случае установить дополнительный воздухозаборник 150 см<sup>2</sup>.

## Розжиг холодной топки

1. Проверить, чтобы слой золы не был слишком высок. Максимальная высота: 5 см ниже края дверцы. Если слой золы становится слишком высоким, существует опасность, что во время открытия дверцы для добавления дров, обломки углей могут выпасть из топки.
2. Установить рычаг регулировки воздушного клапана в положение «зажигание». Воздух для горения интенсивно поступает к дровам в топке, что быстро обеспечивает хорошее горение.
3. Дрова должны быть заложены в топку так, чтобы не заполнять ее чрезмерно. Установить между поленьями зажигатель и зажечь. Зажигатели – практичные инструменты для розжига. Внимание: поленья больших размеров в холодной топке загораются плохо и выделяют вредные газы.

## Никогда не использовать бензин, спирт и подобные материалы для розжига топки!

4. Затем закрыть дверцу топки и наблюдать в течение нескольких минут. Если огонь погас, медленно открыть дверцу, переустановить другой зажигатель между поленьями дров и снова поджечь.

5. Если нет необходимости поддерживать огонь, добавляя дрова, в момент, когда огонь погаснет, перевести рычаг регулировки воздушного клапана в положение «поддержание углей». Не выполнять данную регулировку во время фазы горения,

так как при рычаге в положении поддержания углей, поток воздуха для горения полностью заблокирован. В случае неожиданного притока кислорода (например, при открытии дверцы топки) «газы, еще присутствующие» в топке и на поверхностях рекуперации тепла могут вступить в бурную реакцию с поступающим атмосферным кислородом.

## Загрузка горячей топки

С помощью прилагающейся перчатки медленно поднять дверцу и добавить в топку желаемое количество дров, располагая их на имеющихся углях (в границах пределов количества, указанных в технической таблице). В этом случае дрова разогреваются с последующим выбросом в виде пара содержащейся в них влаги. Это приводит к уменьшению температуры внутри топки. Летучие частицы, которые в этот момент освобождаются от горючего материала, нуждаются в достаточном притоке воздуха, чтобы эта фаза, критическая с технической точки зрения, могла быстро завершиться и могла быть достигнута температура, необходимая для правильного горения.

## Дальнейшие указания:

Для первоначального розжига топки всегда использовать поленья наименьшего размера. Они сгорают быстрее и, следовательно, создают в топке необходимую температуру за меньшее время. Использовать более крупные поленья для добавления дров в топку. Некоторые типы древесных брикетов в топке вздуваются, т.е. расширяются под действием тепла и увеличиваются в объеме. Всегда закладывайте дрова вглубь топки, практически касаясь ее задней стенки, таким образом, если какое-либо полено соскользнет, оно не будет находиться в контакте с дверцей.

## Удаление золы (только при выключенном и холодном камине)

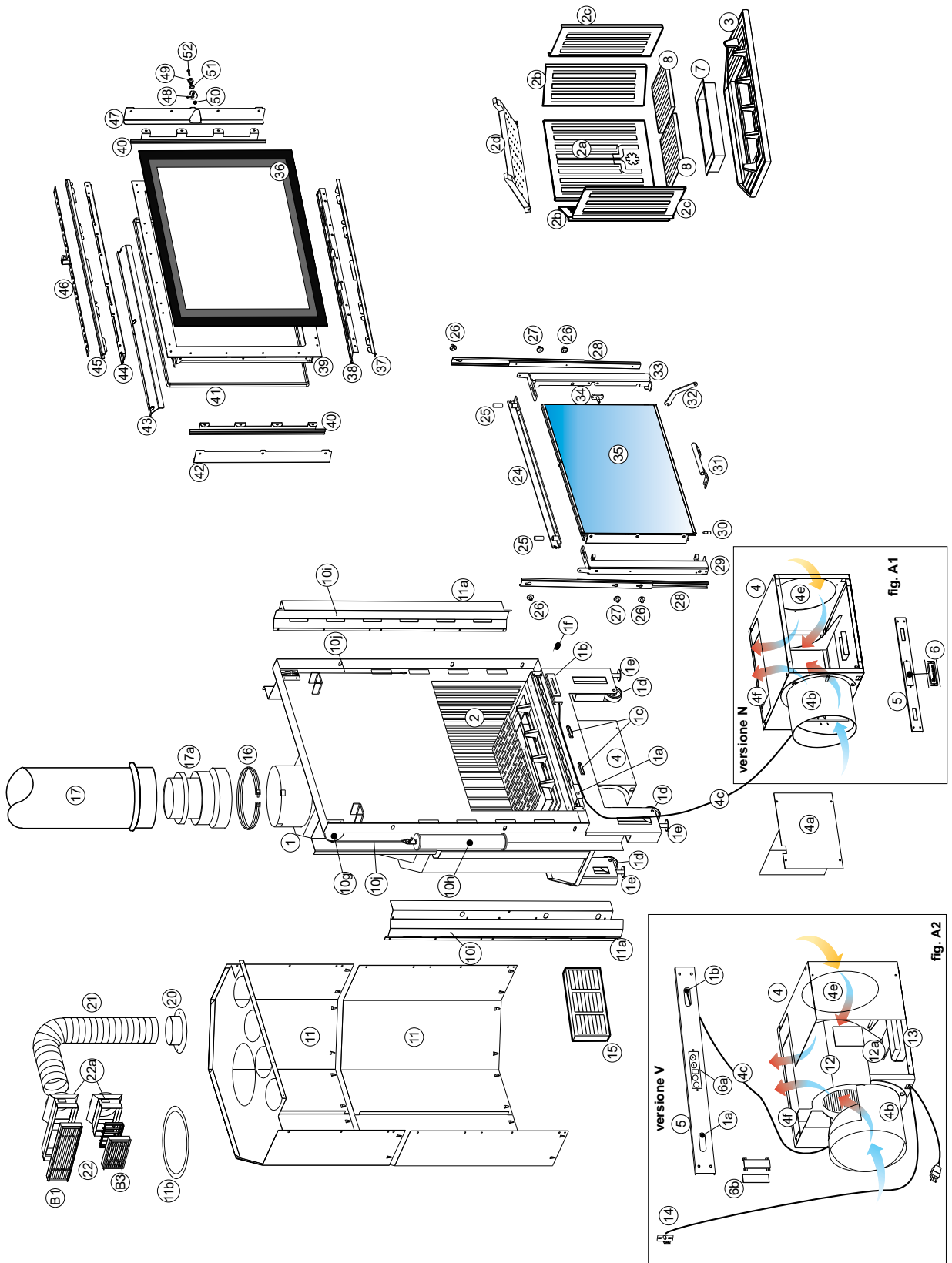
Можно удалить золу с помощью совка или пылесоса для золы. Помещать золу исключительно в контейнеры из негорючих материалов, учитывать, что остаточные угли могут загореться даже через 24 часа после последнего горения.

**Прим.** Выдержанные дрова имеют тепловую мощность около 4 кВтч/кг, то время, как свежие дрова имеют тепловую мощность только 2 кВтч/кг. Следовательно, для получения такой же тепловой мощности, необходимо двойное количество топлива.

	Содержание воды г/кг дров	Тепловая мощность кВтч/кг	Максимальное потребление дров %
Сильно выдержанные	100	4,5	0
2 года выдержки	200	4	15
1 года выдержки	350	3	71
Свежеспеленные дрова	500	2,1	153

**ВНИМАНИЕ:** Если в топку закладывается чрезмерное количество топлива или неподходящее топливо, возникает опасность перегрева с последующей угрозой повреждения изделия.







ITALIANO

Versione N Convezione naturale

1	Struttura saldata	1	687010
1a	Comando serranda aria di combustione	1	225410
1b	Comando presa aria esterna	1	228570
1c	Ingresso aria post-combustione		
1d	Ruote per movimentazione	1	150650
1e	Piedi regolabili in altezza	4	156413
1f	Pomolo comando nero	1	226620
2	Focolare in ghisa	1	222770
2a	Fondale	1	217210
2b	Fianco posteriore ambidestro	2	144330
2c	Fianco anteriore ambidestro	2	144320
2d	Cielino post-combustione	1	215320
3	Piano fuoco in ghisa con paralegna	1	226570
4	Meccanismo regolazione aria	1	191180
4a	Frontalino asportabile	1	191100
4b	Raccordo presa aria esterna	1	191120
4c	Cavo regolazione serranda aria esterna	1	280020
4e	Ingresso aria ambiente		
4f	Passaggio aria		
5	Frontalino inferiore grigio	1	225510
6	Piastrina di tamponamento grigio	1	226270
7	Vaschetta raccogli cenere	1	86210
8	Griglia cenere in ghisa	2	8820
10g	Pulegge	2	212050
10h	Contrappesi	2	687950
10i	Vite bloccaggio contrappesi	2	153210
10j	Fune Acc.D3 L1000	2	153760
11	Mantello convogliatore aria calda superiore	1	228560
11	Mantello convogliatore aria calda inferiore	1	228550
11a	Carter Sx - protezione contrap.	1	686930
11b	Controflangia	1	344270
11c	Carter Dx - protezione contrap.	1	686920
16	Fascetta stringitubo Ø 25cm	1	169140
20	Raccordo per tubo Ø 14cm (R2)	2	4400
24	Ass. Trave giunz. Scorrimenti	1	687720
25	Fermo silicone D15x35	2	231120
26	Perno regolabile agganco guida	4	245760
27	Perno regolabile fissaggio guida	2	240640
28	Guide scorrimento	2	179670
29	Ass. Scorrimento Sx.	1	687000
30	Perno regolazione M10 sup.	1	270560
31	Assieme maniglia antina asportabile	1	280240
32	Manofredda	1	691710
33	Ass. Scorrimento Dx	1	686970
34	Assieme cerniera	1	691700
35	Ass. Anta montata	1	686710
36	Vetro serigrafato 729 x 460,5 x 4	1	686700
37	Fermaguarnizione Inf.re	1	686850
38	Fermaguarnizione inf.	1	686840
39	Ass. telaio Anta saldata	1	686720
40	Fermaguarn. Sx	2	686870
41	Fibra cod EK 425810	2,28 Mt	615580
42	Lamiera copertura sx	1	686830
43	Convogliatore	1	686860
44	Fermaguarnizione sup.	1	686800
45	Fermavetro sup.	1	686790
46	Regolatore aria antina	1	686810
47	Copertura dx	1	686820
48	Serratura	1	629830
49	Perno manofredda	1	629790
50	Dado con colletto M4	1	691810
51	Rondella ondulata D.8 zinc.nera	1	622530
52	Vite TSP Cava Esag M4x20 Zinc.Nera	1	296050

Versione V Ventilazione forzata (fig. A2)

come versione N con l' esclusione della piastra (6) e l' aggiunta di:

6a	Pannello sinottico	1	216780
6b	Cavallotto contenimento flat	1	218020
6c	Protezione guarnizione	1	238780
12	Ventilatore centrifugo	1	20120
12a	Staffa di fissaggio ventilatore	1	191200
13	Centralina elettronica con fusibile	1	216770
14	Sonda (da inserire nel foro 22a della bocchetta 22)	1	118860

Optionals

15	Griglia presa aria esterna 36x16cm(G6)	1	83090
17	Canna fumaria inox rigida Ø 25cm Ø 22cm		
17a	Adattatore per canna fumaria inox da Ø 25cm Ø 22cm (ERID MF 250/220)		
21	Tubo alluminio Ø 14cm		76770
22	Bocchetta con telaio e serranda per mandata aria calda 36x9cm (B1)		54210
22	Bocchetta con telaio e serranda per mandata aria calda 18x9cm (B3)		86270
-	Tubo in alluminio Ø 20cm per collegamento presa aria esterna		158060
-	Kit ventilazione per trasformare la versione N		215370
-	Raccordo per collegamento alla presa aria esterna in caso di posizionamento ad angolo		217440

ENGLISH

N version: Natural Convection

1	Forte Plus- Metal structure	1	687010
1a	Air combustion damper control	1	225410
1b	External air inlet control	1	228570
1c	Post-combustion air inlet		
1d	Wheels for handling	1	150650
1e	Adjustable feet	4	156413
1f	Black control knob	1	226620
2	Cast iron fireplace	1	222770
2a	Bottom	1	217210
2b	Rear side ambidextrous	2	144330
2c	Front side ambidextrous	2	144320
2d	Post-combustion ceiling	1	215320
3	Cast iron hearth base with log retainer	1	226570
4	Air adjustment mechanism	1	191180
4a	Detachable front panel	1	191100
4b	External air inlet fitting	1	191120
4c	External air damper adjustment cable	1	280020
4e	Room air inlet		
4f	Air flow		
5	Lower gray front panel	1	225510
6	Gray bumper plate	1	226270
7	Ash pan	1	86210
8	Ash grill	2	8820
10g	Pulley	2	212050
10h	Counterweights	2	687950
10i	Counterweight locking screws	2	153210
10j	D3 L1000 rope	2	153760
11	Upper hot air conveyor shell	1	228560
11	Lower hot air conveyor shell	1	228550
11a	Left Forte Plus Casing - counterweight protection	1	686930
11b	Counterflange	1	344270
11c	Right Forte Plus Casing - counterweight protection	1	686920
16	Ø 25cm pipe blocking clamps	1	169140
20	Fitting for Ø 14cm (R2) pipe	2	4400
24	Forte Plus - Ass Beam joint Sliding rails	1	687720
25	D15x35 silicone stop	2	231120
26	Adj. peg, upper hook guide	4	245760
27	Adj. peg, lower fixing guide	2	240640
28	Slider guide	2	179670
29	Left slider	1	687000
30	Adj. peg, upper hook guide M10	1	270560
31	Removable door handle	1	280240
32	Cold hand	1	691710
33	Right slider	1	686970
34	Door frame assembly	1	691700
35	Complete door	1	686710
36	Ceramic glass 729 x 460,5 x 4	1	686700
37	Lower gasket retainer	1	686850
38	Lower gasket retainer	1	686840
39	Forte Plus- Ass. Welded door frame	1	686720
40	Left lower gasket retainer	2	686870
41	fibre cod EK 425810	2,28 Mt	615580
42	Left plate cover	1	686830
43	Door air conveyor	1	686860
44	Lower glass retainer	1	686800
45	Upper glass holder	1	686790
46	Forte Plus- Door air regulator	1	686810
47	Cover right	1	686820
48	Lock	1	629830
49	Cold hand pin	1	629790
50	M4 nut	1	691810
51	Washer D.8	1	622530
52	M4x20 screw	1	296050

V version: forced ventilation (fig. A2)

as N version with the 'exclusion of the plate (6) and l' adding:

6a	Synoptic panel	1	216780
6b	Flat containment clevis	1	218020
6c	Gasket protection	1	238780
12	Fan	1	20120
12a	Fan support bracket	1	191200
13	Electronic circuit board	1	216770
14	Sensor (to insert into hole 22a of terminal outlet 22)	1	118860

Optionals

15	External air inlet grille 36x16cm (G6)	1	83090
17	Ø 25cm Ø 22cm Rigid stainless steel chimney flue		
17a	Ø 25cm Ø 22cm (ERID MF 250/220) Stainless steel chimney flue adapter		
21	Ø 14cm aluminium pipe		76770
22	Terminal outlet with frame and damper for hot air outlet 36x9cm (B1)		54210
22	Terminal outlet with frame and damper for hot air outlet 18x9cm (B3)		86270
-	Ø 20cm aluminium pipe for external air inlet connection		158060
-	Ventilation kit to transform the N version		215370
-	Fitting for external air inlet connection in case of corner installation		217440

ESPAÑOL

Versión N Convección natural

1	Estructura metálica	1	687010
1a	Mando compuerta de aire de combustión	1	225410
1b	Mando toma de aire externa	1	228570
1c	Entrada de aire post- combustión		
1d	Ruedas para desplazamiento	1	150650
1e	Pies regulables	4	156413
1f	Pomo mando negro	1	226620
2	Hogar en fundición	1	222770
2a	Base superior	1	217210
2b	Parte lateral posterior izqdo/Dch	2	144330
2c	Parte lateral anterior izqdo/Dch	2	144320
2d	Parte superior post-combustión	1	215320
3	Plano fuego en fundición con protección de leña	1	226570
4	Mecanismo regulación del aire	1	191180
4a	Parte frontal extraíble	1	191100
4b	Unión toma de aire externa	1	191120
4c	Cable regulación compuerta de aire externa	1	280020
4e	Entrada de aire ambiente		
4f	Paso de aire		
5	Parte frontal inferior gris	1	225510
6	Placa de separación gris	1	226270
7	Cubeta cenizas	1	86210
8	Parrilla cenizas	2	8820
10g	Pulea	2	212050
10h	Contrapesos	2	687950
10i	Tornillo de bloqueo contrapesos	2	153210
10j	Cable D3 L1000	2	153760
11	Revestimiento transportador de aire caliente superior	1	228560
11	Revestimiento transportador de aire caliente inferior	1	228550
11a	Forte Plus-Cárter Izq - protección contrap.	1	686930
11b	Contrabrida	1	344270
11c	Forte Plus-Cárter Dch - protección contrap.	1	686920
16	Correa abrazadera Ø 25cm	1	169140
20	Unión para tubo Ø 14cm (R2)	2	4400
24	Forte Plus - Eje. Viga junta. Desplazamientos	1	687720
25	Tope Silicona D15x35	2	231120
26	Perno regul. enganche guía	4	245760
27	Perno regul. fijación guía	2	240640
28	Guías de desplazamiento	2	179670
29	Desplazamiento izqdo.	1	687000
30	Perno regul. superior enganche guía M10	1	270560
31	Puerta de mango desmontable	1	280240
32	Mano fría	1	691710
33	Desplazamiento dcho.	1	686970
34	Grupo marco puerta	1	691700
35	Conjunto puerta completo	1	686710
36	Vidrio 729 x 460.5 x 4	1	686700
37	Tope empacquetadura inferior	1	686850
38	Tope empacquetadura inferior	1	686840
39	Forte Plus- Ass. bastidor Puerta soldada	1	686720
40	Tope empacquetadura izquierda	2	686870
41	fibra cód EK 425810	2,28 Mt	615580
42	Izquierda placa de la cubierta	1	686830
43	Canalizador aire pequeño postigo	1	686860
44	Tope empacquetadura superior	1	686800
45	Sujeta vidrio superior	1	686790
46	Forte Plus- Regulador aire puerta pequeña	1	686810
47	Cubierta derecha	1	686820
48	Cerradura	1	629830
49	Perno manofría	1	629790
50	Tuerca M4	1	691810
51	Arendella D.8	1	622530
52	Tornillo M4x20	1	296050

Versión V Convección forzada

como la versión de N con la "exclusión de la placa (6) y añadió:

6a	Panel sinóptico	1	216780
6b	Tornillo de gancho contención flat	1	218020
6c	Protección empacquetadura	1	238780
12	Ventilador	1	20120
12a	Estribo soporte ventilador	1	191200
13	Ficha electrónic	1	216770
14	Sonda (que introducir en el orificio 22a de la boca 22)	1	118860

Optionals

15	Rejilla toma de aire externa 36x16cm(G6)	1	83090
17	Tubo de humos inox rígido Ø 25cm Ø 22cm		
17a	Adaptador para tubo de humos inox de Ø 25cm Ø 22cm (ERID MF 250/220)		
21	Tubo aluminio Ø 14cm		76770
22	Boca con bastidor y compuerta para envío aire caliente 36x9cm (B1)		54210
22	Boca con bastidor y compuerta para envío aire caliente 18x9cm (B3)		86270
-	Tubo de aluminio Ø 20cm para conexión toma de aire externa		158060
-	Kit ventilación para transformar la versión N		215370
-	Unión para conexión a la toma externa en caso de posicionamiento en ángulo		217440

PORTUGUÊS

Versão N Convecção natural

1	Forte Plus- Mont. estrutura soldada	1	687010
1a	Comando comporta ar de combustão	1	225410
1b	Comando tomada de ar externa	1	228570
1c	Entrada de ar post combustão		
1d	Rodas para movimento	1	150650
1e	Pés ajustáveis na altura	4	156413
1f	Botão preto de comando	1	226620
2	Fornalha em ferro forjado	1	222770
2a	Fundo	1	217210
2b	Lado traseiro ambidextro	2	144330
2c	Lado dianteiro ambodextro	2	144320
2d	Tecto post-combustão	1	215320
3	Plano fogo em ferro forjado com pára-leña	1	226570
4	Mecanismo de regulação do ar	1	191180
4a	Frontal amovível	1	191100
4b	Junção tomada de ar externa	1	191120
4c	Cabo regulação comporta ar externo	1	280020
4e	Entrada ar ambiente		
4f	Passagem ar		
5	Frontal inferior cinzento	1	225510
6	Placa de tamponamento cinzento	1	226270
7	Recipiente de recolha das cinzas	1	86210
8	Grelha cinzas em ferro forjado	2	8820
10g	Roldanas	2	212050
10h	Contrapesos	2	687950
10i	Parafuso de bloqueio contrapesos	2	153210
10j	Cabo Acc.D3 L1000	2	153760
11	Cobertura Transportadora de ar quente superior	1	228560
11	Cobertura Transportadora ar quente inferior	1	228550
11a	Forte Plus-Cárter Esq - protecção contrap.	1	686930
11b	Contro-flange	1	344270
11c	Forte Plus-Cárter Esq - protecção contrap.	1	686920
16	Faixa aberta tubo Ø 25cm	1	169140
20	Junção para tubo Ø 14cm (R2)	2	4400
24	Forte Plus - Conj. Trave junç. Deslize	1	687720
25	Retentor silicone D15x35	2	231120
26	Pino regulável engate guia	4	245760
27	Pino regulável fixação guia	2	240640
28	Guias de deslize	2	179670
29	Forte Plus - Conj. Deslize Esq.	1	687000
30	Pino regulação M10 sup.	1	270560
31	Conjunto manilha porta amovível	1	280240
32	Mão fria	1	691710
33	Forte Plus- Conj. Deslize. Dto	1	686970
34	Conjunto dobradiça	1	691700
35	Forte Plus - Conj. Porta montada	1	686710
36	Forte Plus-Vidro serigrafado 729 x 460.5 x 4	1	686700
37	Forte Plus- Retentor de vedante Inf.	1	686850
38	FortePlus-Retentor de vedante inf.	1	686840
39	Forte Plus - Conj. Estrutura Porta soldada	1	686720
40	Forte Plus - Retentor Vedante Esq	2	686870
41	fibra cod EK 425810	2,28 Mt	615580
42	Forte Plus- Chapa cobertura esq	1	686830
43	Forte Plus- Transportador	1	686860
44	FortePlus-Retentor de vedante sup.	1	686800
45	Forte Plus-Retentor vidro sup.	1	686790
46	Forte Plus- Regulador ar porta	1	686810
47	Forte Plus-Cobertura dta	1	686820
48	Fechadura	1	629830
49	Pino mão fria	1	629790
50	Porca com lâmina M4	1	691810
51	Anilha ondulada D.8 zinc. preta	1	622530
52	Parafuso TSP Cava Esq M4x20 Zinc.Preto	1	296050

Versão V Ventilação forçada (fig. A2)

como versão N com a execução da placa (6) e a adição de:

6a	Painel sinóptico	1	216780
6b	Cavalete contenção flat	1	218020
6c	Protecção vedante	1	238780
12	Ventilador centrífugo	1	20120
12a	Suporte de fixação ventilador	1	191200
13	Unidade electrónica com fusível	1	216770
14	Sonda (a introduzir no furo 22a da boca 22)	1	118860

Optionals

15	Grelha tomada de ar externo 36x16cm (G6)	1	83090
17	Chaminé inox rígida Ø 25cm Ø 22cm		
17a	Adaptador para chaminé inox de Ø 25cm Ø 22cm (ERID MF 250/220)		
21	Tubo alumínio Ø 14cm		76770
22	Boca com estrutura e comporta para envio ar quente 36x9cm (B1)		54210
22	Boca com estrutura e comporta para envio ar quente 18x9cm (B3)		86270
-	Tubo em alumínio Ø 20cm para ligação tomada de ar externo		158060
-	Kit ventilação para transformar a versão N		215370
-	Junção para a ligação à tomada ar externa em caso de posicionamento no canto		217440

## ΕΛΛΗΝΙΚΑ

## Μοντέλο N Φυσικός ελκυσμός

1	Forte Plus- Σύνολο συγκολλημένης κατασκευής	1	687010
1a	Έλεγχος ντάμπερ αέρα καύσης	1	225410
1b	Έλεγχος παροχής εξωτερικού αέρα	1	228570
1c	Είσοδος αέρας μετακαύσης		
1d	Τροχή μεταφοράς	1	150650
1e	Πόδια ρυθμιζόμενα κατά ύψος	4	156413
1f	Λαβή ελέγχου μαύρη	1	226620
2	Θάλαμος καύσης από χυτοσίδηρο	1	222770
2a	Βάση	1	217210
2b	Πίσω πλευρά αμφιδέξια	2	144330
2c	Μπροστινή πλευρά αμφιδέξια	2	144320
2d	Οροφή μετακαύσης	1	215320
3	Βάση θαλάμου από χυτοσίδηρο με θήκη για τα ξύλα	1	226570
4	Μηχανισμός ρύθμισης αέρα	1	191180
4a	Αφαιρούμενη μετώπη	1	191100
4b	Ρακόρ παροχής εξωτερικού αέρα	1	191120
4c	Καλώδιο ρύθμισης ντάμπερ εξωτερικού αέρα	1	280020
4e	Είσοδος αέρα περιβάλλοντα χώρου		
4f	Διέλευση αέρα		
5	Κάτω μετώπη γκριζα	1	225510
6	Πλάκα φραγής γκριζα	1	226270
7	Σταχτοδοχείο	1	86210
8	Σχάρα στάγτης από χυτοσίδηρο	2	8820
10a	Τροχαλίες	2	212050
10h	Αντίβαρα	2	687950
10i	Βίδες ασφάλισης αντίβαρου	2	153210
10j	Ατσάλουρα D3 L1000	2	153760
11	Μανδύας μεταφοράς θερμού αέρα άνω	1	228560
11	Μανδύας μεταφοράς θερμού αέρα κάτω	1	228550
11a	Forte Plus-Αριστερά κάρτερ - προστασία αντίβαρ.	1	686930
11b	Αντιθετή φλάντζα	1	344270
11c	Forte Plus-Δεξιά κάρτερ - προστασία αντίβαρ.	1	686920
16	Κολάρο σύσφιξης σωλήνα Ø 25εκ	1	169140
20	Ρακόρ για σωλήνα Ø 14εκ (R2)	2	4400
24	Forte Plus - Σύν. Δοκoi ένωσης Κυλίσσεις	1	687720
25	Στοπ σιλικόνης D15x35	2	231120
26	Ρυθμιζόμενος πείρος ένωσης οδηγού	4	245760
27	Ρυθμιζόμενος πείρος στερέωσης οδηγού	2	240640
28	Οδηγοί κύλισης	2	179670
29	Forte Plus- Σύν. Κύλιση αριστ.	1	687000
30	Πείρος ρύθμισης M10 άνω	1	270560
31	Σύνολο εξαρτημάτων αφαιρούμενης χειρολαβής φύλλου πόρτας	1	280240
32	Λαβή "με κρύα χέρια"	1	691710
33	Forte Plus- Σύν. Κύλιση δεξιά	1	686970
34	Σύνολο εξαρτημάτων άρθρωσης	1	691700
35	Forte Plus- Σύν. Συναρμολογημένου φύλλου	1	686710
36	Forte Plus-Γυαλί με μεταξοτυπία 729 x 460.5 x 4	1	686700
37	Forte Plus- Συγκράτηση τσιμούχας κάτω	1	686850
38	Forte Plus-Συγκράτηση τσιμούχας κάτω	1	686840
39	Forte Plus- Σύν. πλαίσιο συγκολλημένου φύλλου	1	686720
40	Forte Plus- Συγκράτηση τσιμ. Αριστερή	2	686870
41	Ινα κωδ EK 425810	2,28 μτ	615580
42	Forte Plus- Έλασμα κάλυψης αριστερό	1	686830
43	Forte Plus- Μεταφορέας	1	686860
44	FortePlus-Συγκράτηση τσιμούχας άνω	1	686800
45	Forte Plus-Συγκράτηση τσιμούχας άνω	1	686790
46	Forte Plus- Ρυθμιστής αέρα φύλλου	1	686810
47	Forte Plus-Κάλυψη δεξιά	1	686820
48	Κλειδαριά	1	629830
49	Πείρος λαβής "με κρύα χέρια"	1	629790
50	Παξιμάδι με πατούρα M4	1	691810
51	Κυματοπίτη ροδέλα D.8 ψευδ.μαύρη	1	622530
52	Βίδα TSP Φρεζιάτη Εξάγ M4x20 Ψευδ.Μαύρη	1	296050

## Μοντέλο V εξαναγκασμένου αερισμού (εκ. A2)

ως μοντέλο N με εξάρτηση την πλάκα (6) και επιπλέον προσθήκη:

6a	Συνοπτικός πίνακας	1	216780
6b	Διπλό μπουλόνι (ζυγκι) συγκράτησης ίσιου	1	218020
6c	Προστασία τσιμούχας	1	238780
12	Βεντιλατέρ φυγόκεντρο	1	20120
12a	Συνδετήρας στερέωσης βεντιλατέρ	1	191200
13	Ηλεκτρονική κεφαλή με ασφάλεια	1	216770
14	θήκη (προς τοποθέτηση στην οπή 22a του ακροφύσιου)	1	118860

## Προαιρετικά εξαρτήματα

15	Σχάρα παροχής εξωτερικού αέρα 36x16cm(G6)	1	83090
17	Καπνοδόχος ανοξείδωτη άκαμπτη Ø 25εκ Ø 22εκ		
17a	Προσαρμογές για καπνοδόχο ανοξείδωτος από Ø 25εκ Ø 22εκ (ERID MF 250/220)		
21	Σωλήνας από αλουμίνιο Ø 14 εκ		76770
22	Ακροφύσιο με πλαίσιο και ντάμπερ για παροχή ζεστού αέρα 36x9εκ (B1)		54210
22	Ακροφύσιο με πλαίσιο και ντάμπερ για παροχή ζεστού αέρα 18x9εκ (B3)		86270
-	Σωλήνας από αλουμίνιο Ø 20εκ για σύνδεση με την παροχή εξωτερικού αέρα		158060
-	Κιτ αερισμού για μετατροπή του μοντέλου N		215370
-	Ρακόρ σύνδεσης στην παροχή εξωτερικού αέρα σε γωνιακή θέση		217440

## РУССКИЙ

## Версия N Естественная конвекция

1	Forte Plus- Сварная конструкция	1	687010
1a	Управление заслонкой воздуха горения	1	225410
1b	Управление забором внешнего воздуха	1	228570
1c	Вход воздуха для дожига		
1d	Колеса для перемещения	1	150650
1e	Ножки, регулируемые по высоте	4	156413
1f	Ручка управления черн. цв.	1	226620
2	Топка из чугуна	1	222770
2a	Задник	1	217210
2b	Симметричная задняя боковина	2	144330
2c	Симметричная передняя боковина	2	144320
2d	Потолок топки с подачей воздуха для дожига	1	215320
3	Под из чугуна с защитным экраном	1	226570
4	Механизм регулировки подачи воздуха	1	191180
4a	Съемная передняя панель	1	191100
4b	Соединение внешнего воздухозаборника	1	191120
4c	Трос регулировки заслонки поступления внеш.воздуха	1	280020
4e	Вход воздуха из помещения		
4f	Отверстие для поступления воздуха		
5	Нижняя передняя панель серого цвета	1	225510
6	Буферная пластина серого цвета	1	226270
7	Зольник	1	86210
8	Колосниковая решетка из чугуна	2	8820
10g	Шкивы	2	212050
10h	Противовесы	2	687950
10i	Винт блокировки противовесов	2	153210
10j	Трос стал. D3 L 1000	2	153760
11	Верхний кожух устройства подачи горячего воздуха	1	228560
11	Нижний кожух устройства подачи горячего воздуха	1	228550
11a	Forte Plus-Carter Sx - защита противовеса	1	686930
11b	Контрфланец	1	344270
11c	Forte Plus-Carter Dx - защита противовеса	1	686920
16	Хомут для трубы Ø 25см	1	169140
20	Соединение для трубы Ø 14см (R2)	2	4400
24	Forte Plus - Балка соед. скольж.	1	687720
25	Силиконовый зажим D15x35	2	231120
26	Регулируемый штифт крепления направляющей	4	245760
27	Регулируемый штифт фиксации направляющей	2	240640
28	Направляющие скольжения	2	179670
29	Forte Plus- Скольжение Sx.	1	687000
30	Штифт регулировки M10 sup.	1	270560
31	Съемная ручка дверцы	1	280240
32	Холодная ручка	1	691710
33	Forte Plus- Скольж. Dx	1	686970
34	Шарнирное соединение	1	691700
35	Forte Plus- смонт. дверца	1	686710
36	Forte Plus-Стекло с шелкографией 729 x 460.5 x 4	1	686700
37	Forte Plus- Фиксатор уплотнения нижн.	1	686850
38	FortePlus-Фиксатор уплотнения нижн.	1	686840
39	Forte Plus- Сварная рама дверцы	1	686720
40	Forte Plus- Фикс. уплотн. Sx	2	686870
41	волокно cod EK 425810	2,28 м	615580
42	Forte Plus- Закрывающ. пластина sx	1	686830
43	Forte Plus- Устройство подачи воздуха	1	686860
44	FortePlus- Фиксатор уплотнения верх.	1	686800
45	Forte Plus-Фиксатор уплотнения верх.	1	686790
46	Forte Plus- Регулятор подачи воздуха через дверцу	1	686810
47	Forte Plus-Крышка dx	1	686820
48	Замок	1	629830
49	Штифт холодной ручки	1	629790
50	Гайка с буртиком M4	1	691810
51	Гофрированная шайба D 8 цинк. черн. цв.	1	622530
52	Винт TSP с шестигр. головкой M4x20 цинк. черн.	1	296050

## Версия V Принудительная вентиляция (рис. A2)

как и в версии N за исключением пластины (6) и добавлением:

6a	Синоптическая панель	1	216780
6b	Изоляция кабеля синоптической панели	1	218020
6c	Защитн. уплотн.	1	238780
12	Центробежный вентилятор	1	20120
12a	Крепежная скоба вентилятора	1	191200
13	Электронный блок упр. с плавким предопр.	1	216770
14	Датчик (для ввода в отверстие 22a патрубка 22)	1	118860

## Дополнительные детали

15	Решетка внешнего воздухозаборника 36x16cm(G6)	1	83090
17	Жесткая дымовая труба из нерж. стали Ø 25см Ø 22см		
17a	Адаптер для дымовой трубы Ø 25см Ø 22см (ERID MF 250/220)		
21	Алюминиевая труба Ø 14см		76770
22	Патрубок с рамой и заслонкой для подачи горячего воздуха 36x9см (B1)		54210
22	Патрубок с рамой и заслонкой для подачи горячего воздуха 18x9см (B3)		86270
-	Алюминиевая труба Ø 20 см для соединения с внешним воздухозаборником		158060
-	Комплект вентиляции для модификации версии N		215370
-	Соединение для подсоединения к внешнему воздухозаборнику в случае углового размещения		217440

## Sequenza montaggio “GHISE FOCOLARE”

- before inserting the cast iron hearth plates, the ceiling (2d), pre-mounted in the thermo fireplace, must be removed by loosening the two screws, then proceed with installation.
- front left side (2c)
- rear left side (2b)
- front right side (2c)
- rear right side (2b)
- bottom (2a) (unscrew the two screw on the bottom of the structures and use them to block it in place)
- hearth base (3)
- insert the previously removed ceiling (2d), making sure the gasket is well-adhered (present in the housing of the ceiling) to the bottom (2a), then screw the ceiling to the fireplace structure using the 2 screws.

**N.B.: L'unico elemento da avvitare è il "fondale (2a)". I fianchi (2b-2c) devono essere semplicemente posizionati in sede (attenzione, restano instabili fino al fissaggio del fondale 2a).**

---

## Assembly sequence of “CAST IRON HEARTH PLATES”

- before inserting the cast iron hearth plates, the ceiling (2d), pre-mounted in the thermo fireplace, must be removed by loosening the two screws, then proceed with installation.
- front left side (2c)
- rear left side (2b)
- front right side (2c)
- rear right side (2b)
- bottom (2a) (unscrew the two screw on the bottom of the structures and use them to block it in place)
- hearth base (3)
- insert the previously removed ceiling (2d), making sure the gasket is well-adhered (present in the housing of the ceiling) to the bottom (2a), then screw the ceiling to the fireplace structure using the 2 screws.

**NOTE: The only component to screw in is the "bottom (2a)". The sides (2b-2c) must simply be positioned in their housings (attention, they remain unstable until the bottom is secured 2a).**

---

## Secuencia de montaje "PARTES INTERNAS DEL HOGAR"

- Antes de proceder con la introducción de las paredes internas es necesario desmontar la parte superior (2d) pre-montada en la termochimenea desatornillando los dos tornillos, luego proceder con el montaje:
- lateral anterior izquierdo (2c)
- lateral posterior izquierdo (2b)
- lateral anterior derecho (2c)
- lateral posterior derecho (2b)
- fondo (2a) (desatornillar los dos tornillos en el fondo de la estructura de chapa y utilizarlos para bloquearlo)
- plano fuego (3)
- introducir la parte superior (2d) desmontada precedentemente, adhiriendo bien la empaquetadura (presente en el alojamiento de la misma) al fondo (2a), luego atornillar la parte superior (2d), con los 2 tornillos a la estructura de la chimenea.

**N.B. El único elemento que atornillar es el “fondo (2a)”, los laterales (2b-2c) solo deben ser colocados en el alojamiento (atención, permanecen inestables hasta que no se fija el fondo 2a).**

## Sequência de montagem das “PAREDES INTERNAS DA LAREIRA”

- antes de proceder com a inserção e a montagem das paredes internas é necessário desmontar o painel superior (2d) previamente montado desparafusando os dois parafusos; proceder, a seguir, com as operações:
- parte lateral anterior esquerda (2c)
- parte lateral posterior esquerda (2b)
- parte lateral anterior direita (2c)
- parte lateral posterior direita (2b)
- painel de fundo (2a) (desparafusar os dois parafusos inseridos na parte inferior da estrutura, realizada com chapas metálicas, e utilizá-los para as operações de travamento)
- piso (base) da lareira (3)
- inserir o painel superior (2d) anteriormente desmontado certificando-se de que a guarnição (instalada no alojamento do próprio painel) adira corretamente ao painel de fundo (2a); enfim, aparafusar o painel superior (2d), por meio dos parafusos fornecidos, com o fim de prendê-lo rigidamente à estrutura

**IMPORTANTE:** O único componente a ser aparafusado é o “painel de fundo (2a)”; as partes laterais (2b-2c) devem ser simplesmente colocadas em posição (atenção, permanecem instáveis até a montagem do painel de fundo 2a)

---

## Σειρά συναρμολόγησης ‘ΠΛΕΥΡΙΚΑ ΤΜΗΜΑΤΑ ΤΟΥ ΘΑΛΑΜΟΥ ΚΑΥΣΗΣ ΑΠΟ ΧΥΤΟΣΙΔΗΡΟ’

- Πριν τοποθετήσετε το θάλαμο καύσης από χυτοσίδηρο πρέπει να αποσυναρμολογήσετε την οροφή (2d), που έχει ήδη τοποθετηθεί στο τζάκι καλοριφέρ, ξεβιδώνοντας τις δύο βίδες και στη συνέχεια ακολουθήστε τις παρακάτω οδηγίες για να τον τοποθετήσετε:
- Αριστερό μπροστινό πλευρικό τμήμα (2c)
- Αριστερό πίσω πλευρικό τμήμα (2b)
- Δεξί μπροστινό πλευρικό τμήμα (2c)
- Δεξί πίσω πλευρικό τμήμα (2b)
- βάση (2a) (ξεβιδώστε τις δύο βίδες στη βάση της κατασκευής από μεταλλικό έλασμα και χρησιμοποιήστε τις για να την στερεώσετε)
- βάση θαλάμου (3)
- τοποθετήστε την οροφή (2d) που είχατε προηγουμένως αφαιρέσει από την κατασκευή, και φροντίστε να εφαρμόσει καλά η τσιμούχα (που υπάρχει στην ειδική θέση στην οροφή) στη βάση (2a) και στη συνέχεια βιδώστε την οροφή (2d), με τις δύο βίδες, στην κατασκευή του τζακιού

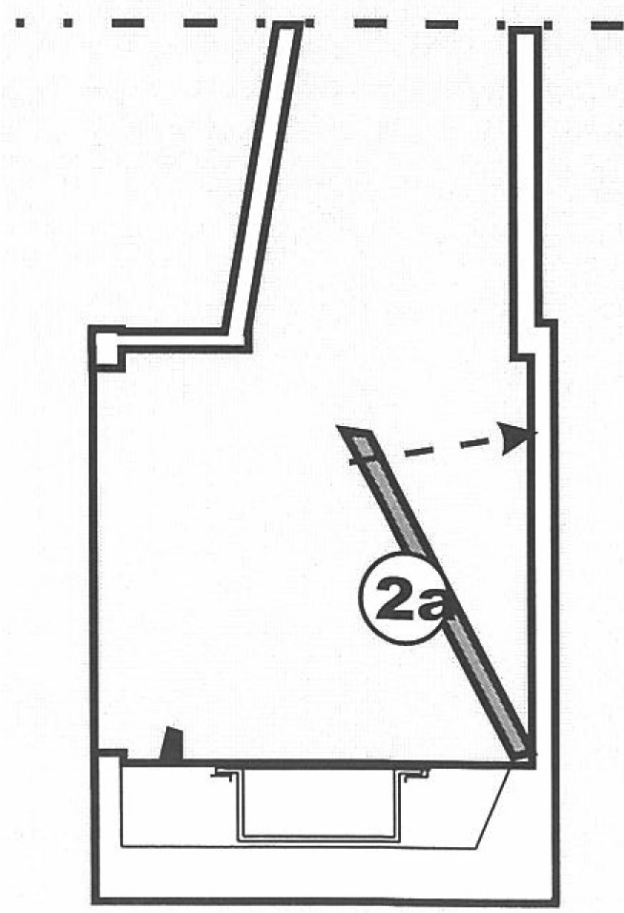
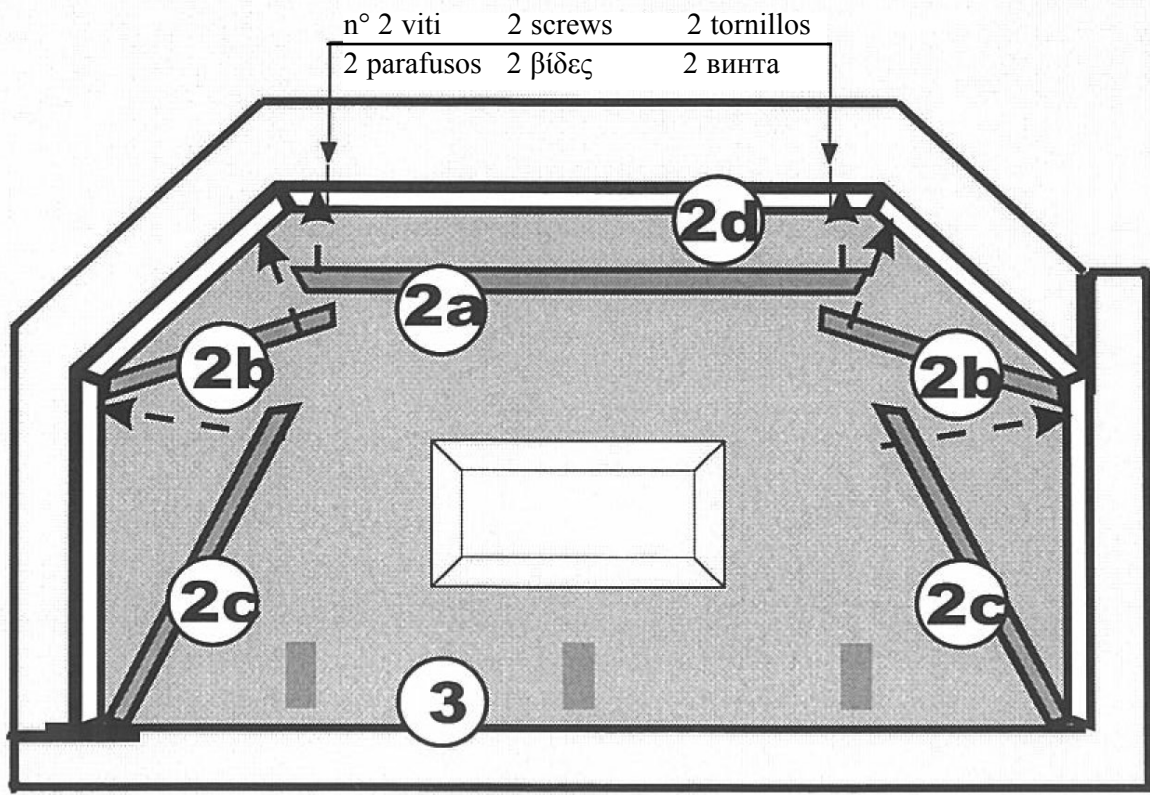
**Σημείωση:** Το μόνο στοιχείο που χρειάζεται να βιδωθεί είναι η “βάση (2a)”. Τα πλευρικά τμήματα (2b-2c) χρειάζεται απλά να μπουν στη θέση τους (προσοχή, τα τμήματα είναι ασταθή μέχρι να στερεωθούν στη βάση 2a).

---

## Последовательность монтажа: “ВНУТРЕННИЕ ПАНЕЛИ ТОПКИ”

- перед установкой чугунных панелей топки необходимо демонтировать предварительно смонтированную в термокамине верхнюю панель(2d), отвинтив два винта, затем выполнить монтаж:
- передней левой боковины (2c)
- задней левой боковины (2b)
- передней правой боковины (2c)
- задней правой боковины (2b)
- задника (2a) (отвинтить два винта на задней части конструкции из листового металла и использовать их для его закрепления)
- топочной плиты (3)
- вставить ранее демонтированную верхнюю панель (2d), обеспечивая плотное прилегание прокладки (расположенной в гнезде панели) к заднику (2a), затем привинтить верхнюю панель (2d) к конструкции камина с помощью 2 винтов

**Прим.** Единственным привинчиваемым элементом является “задник (2a)”. Боковины (2b-2c) должны быть просто установлены в гнездо (внимание, они остаются неустойчивыми до закрепления задника 2a).







[www.edilkamin.com](http://www.edilkamin.com)

666210 .....06-11/A