

# H<sub>2</sub>OCEANO 15-23-28



I	Installazione, uso e manutenzione	pag. 2
UK	Installation, use and maintenance	pag. 19
F	Installation, usage et maintenance	pag. 36
E	Instalación, uso y mantenimiento	pag. 53
D	Installations-, Betriebs- und Wartungsanleitung	pag. 70
NL	Installatie, gebruik en onderhoud	pag. 87
SL	Vgradnja, uporaba in vzdrževanje	str . 104

Gentile Signora / Egregio Signore

La ringraziamo e ci complimentiamo con Lei per aver scelto il nostro prodotto.

Prima di utilizzarlo, Le chiediamo di leggere attentamente questa scheda, al fine di poterne sfruttare al meglio ed in totale sicurezza tutte le prestazioni.

Per ulteriori chiarimenti o necessità contatti il RIVENDITORE presso cui ha effettuato l'acquisto o visiti il nostro sito internet [www.edilkamin.com](http://www.edilkamin.com) alla voce CENTRI ASSISTENZA TECNICA.

Le ricordiamo che l'installazione DEVE essere effettuata da tecnico abilitato D.M.37 ex L. 46/90.

Per le installazioni all'estero, fare riferimento alle specifiche normative nazionali.

#### NOTA

- Dopo aver disimballato il prodotto, si assicuri dell'integrità e della completezza del contenuto (maniglia "manofredda", libretto di garanzia, guanto, CD/scheda tecnica).

In caso di anomalie si rivolga subito al rivenditore preso cui ha effettuato l'acquisto, cui va consegnata copia del libretto di garanzia e del documento fiscale d'acquisto.

- Messa in servizio/collaudato

Dev'essere assolutamente eseguita dal - Centro Assistenza Tecnica - autorizzato Edilkamin (CAT) pena la decadenza della garanzia. La messa in servizio così come descritta dalla norma UNI 10683 Rev. 2005 (Cap. "3.21") consiste in una serie di operazioni di controllo eseguite a termocaminetto installato e finalizzate ad accertare il corretto funzionamento del sistema e la rispondenza dello stesso alle normative.

Presso il rivenditore, sul sito [www.edilkamin.com](http://www.edilkamin.com) o al numero verde può trovare il nominativo del Centro Assistenza più vicino.

- installazioni scorrette, manutenzioni non correttamente effettuate, uso improprio del prodotto, sollevano l'azienda produttrice da ogni eventuale danno derivante dall'uso.

- il numero di tagliando di controllo, necessario per l'identificazione del termocaminetto, è indicato :

- nella parte alta dell'imballo

- sul libretto di garanzia reperibile all'interno del focolare

- sulla targhetta applicata sul lato destro dell'apparecchio;

Detta documentazione dev'essere conservata per l'identificazione unitamente al documento fiscale d'acquisto i cui dati dovranno essere comunicati in occasione di eventuali richieste di informazioni e messi a disposizione in caso di eventuale intervento di manutenzione;

- i particolari rappresentati sono graficamente e geometricamente indicativi.

#### DICHIARAZIONE DI CONFORMITA'

La scrivente EDILKAMIN S.p.a. con sede legale in Via Vincenzo Monti 47 - 20123 Milano - Cod. Fiscale P.IVA 00192220192

Dichiara sotto la propria responsabilità che:

I termocaminetti a legna di seguito indicati sono conformi alla Direttiva 89/106/CEE (Prodotti da Costruzione)

TERMOCAMINETTI A LEGNA, a marchio commerciale EDILKAMIN, denominati H<sub>2</sub>OCEANO 15-23-28

N° di SERIE:.....

Rif. Targhetta dati

ANNO DI FABBRICAZIONE:.....Rif. Targhetta dati

La conformità ai requisiti della Direttiva 89/106/CEE è inoltre determinata dalla conformità alla norma europea:  
EN 14785:2006

Altresì dichiara che:

Il termocaminetti a legna H<sub>2</sub>OCEANO 15-23-28 rispetta i requisiti delle direttive europee:

2006/95/CEE - Direttiva Bassa Tensione

2004/108/CEE - Direttiva Compatibilità Elettromagnetica

EDILKAMIN S.p.a. declina ogni responsabilità di malfunzionamento dell'apparecchiatura in caso di sostituzione, montaggio e/o modifiche effettuate da personale non EDILKAMIN senza autorizzazione della scrivente.

## CARATTERISTICHE TERMOTECNICHE

H2OCEANO è progettato per scaldare acqua attraverso una combustione di legna nel focolare.

L'acqua contenuta nel termocaminetto si scalda e viene inviata nell'impianto di riscaldamento (termosifoni, scaldia salviette, pannelli radianti a pavimento) ed inoltre scalda il locale nel quale si trova per irraggiamento e convezione naturale.

Il termocaminetto **NON DEVE MAI FUNZIONARE SENZA ACQUA NELL'IMPIANTO.**

L'acqua si riscalda, circolando nell'intercapedine che lambisce tutta la parete semicircolare e la cupola del focolare. L'intercapedine è realizzata con lamiera di acciaio di forte spessore.

Il focolare è chiuso frontalmente da un portellone che si apre a saliscendi e ad anta per la pulizia del vetro.

### INNOVATIVA GRIGLIA CENERE BREVETTATA

Consente di distribuire l'aria primaria di combustione non solo dal basso verso l'alto, ma anche orizzontalmente per avere un'elevata ossigenazione della fiamma, una migliore combustione e più potenza.

### PORTELLONE "SALVAGUARNIZIONI"

Durante lo scorrimento, il portellone resta leggermente scostato dalla bocca del termocaminetto per proteggere le guarnizioni.

In posizione di chiusura si accosta perfettamente per garantire la massima tenuta e quindi un ottimo rendimento.

La maniglia è asportabile oppure può essere fissata al portellone (vedi pag. 11)

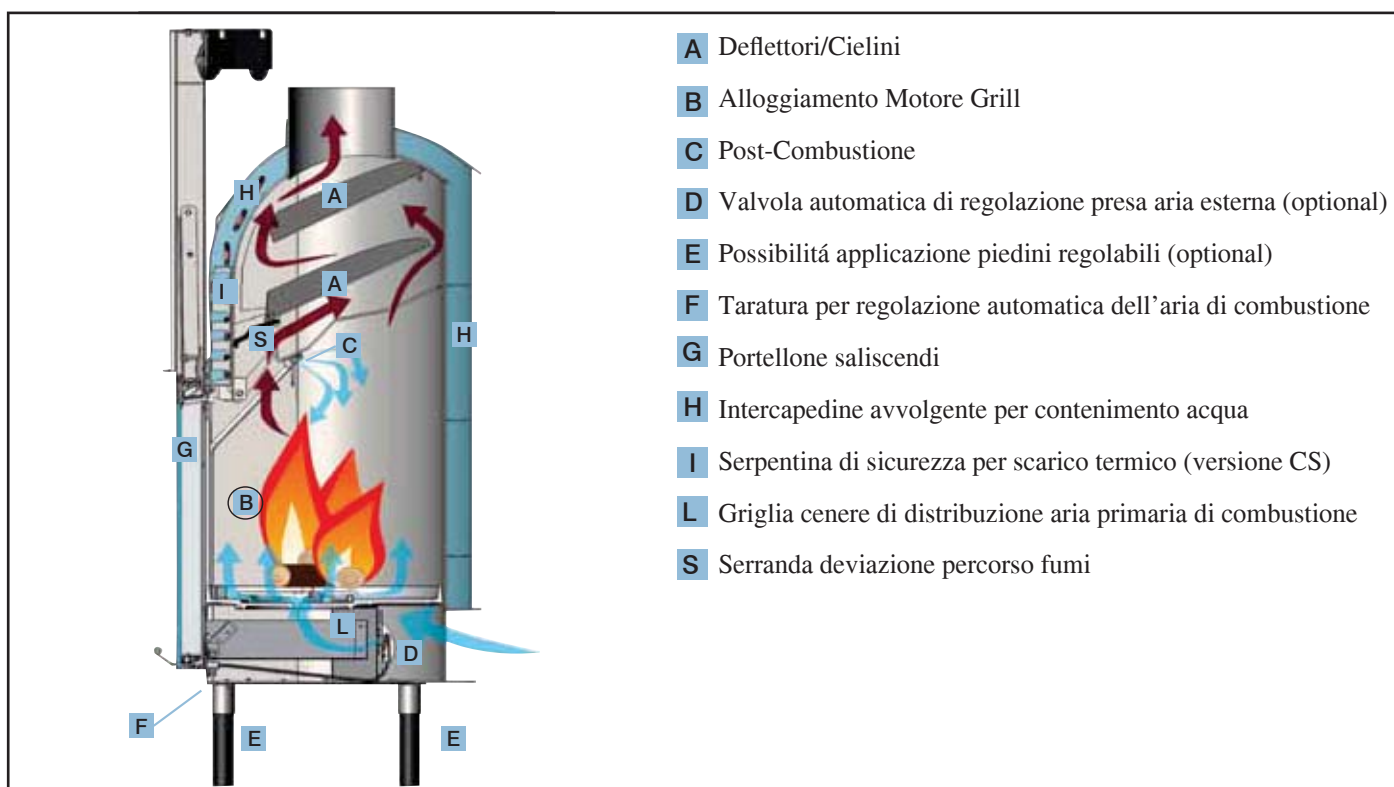
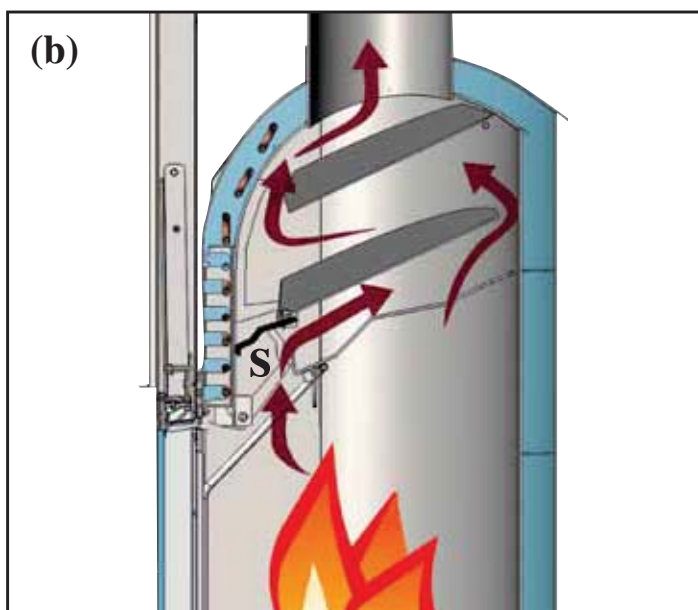
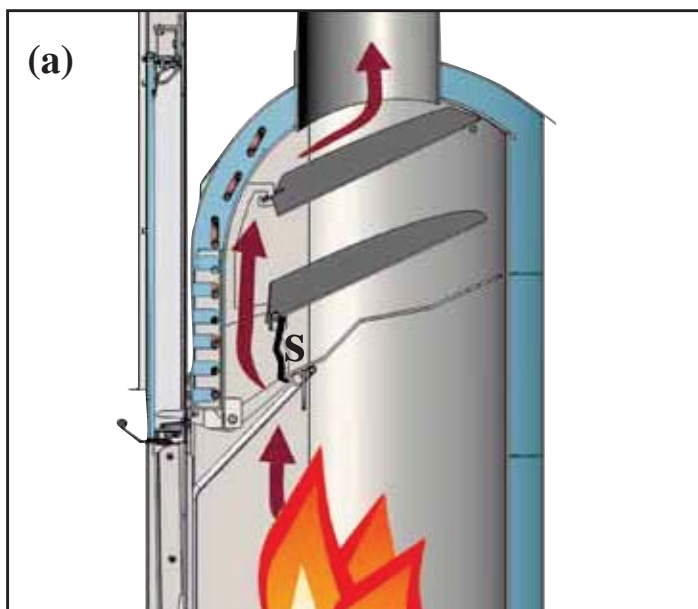
### BY-PASS FUMI AUTOMATICO

In fase di accensione, a bocca aperta, per agevolare l'avvio della combustione, la serranda fumi **S** resta in posizione di apertura in modo che i fumi possano direttamente e agevolmente raggiungere la canna fumaria (fig. **a**).

Quando la combustione è ben avviata, chiudendo il portellone si chiude automaticamente anche la serranda fumi **S** (fig. **b**).

In questo assetto, i fumi prima di raggiungere la canna fumaria deviano in modo da lambire e cedere calore in maniera efficace all'acqua.

Il by-pass è comandato automaticamente dal movimento del portellone.

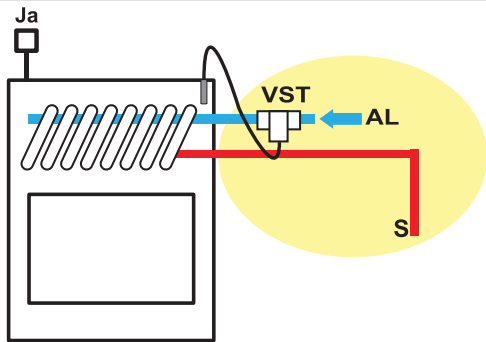


# INFORMAZIONI PER LA SICUREZZA

## IMPORTANTE:

**SU IMPIANTI A VASO CHIUSO DEVONO ESSERE INSTALLATI SOLO TERMOCAMINETTI CON SERPENTINA AZIONATA DA VALVOLA SCARICO TERMICO (versione contraddistinta con la sigla CS).**

- La corretta realizzazione dell'impianto è a carico dell'installatore il quale dovrà tenere in considerazione le norme UNI 10683 - 9615/90 - 10412:2
- Il tutto deve essere eseguito da personale abilitato secondo il D.M. 37 ex Legge 46/90



La valvola di scarico termico (VST - fornita da Edilkamin) deve essere collegata al circuito di raffreddamento (AL) con pressione minima 1,5 bar.

JA = jolly sfianto automatico

S = scarico



## Litri ?

- L'impianto di riscaldamento deve prevedere un vaso di espansione dedicato al solo termocaminetto, valutato sulla base del volume d'acqua presente nell'impianto stesso (non è ammesso un vaso di espansione in comune ad altri generatori).

## 1 Anno

- Le valvole di sicurezza e di scarico termico dovranno essere controllate almeno una volta all'anno da personale abilitato D.M. 37 ex Legge 46/90.

H<sub>2</sub>OCEANO NON DEVE MAI FUNZIONARE SENZA ACQUA NELL'IMPIANTO E AD UNA PRESSIONE MAGGIORE DI "1,5" BAR.

UNA EVENTUALE ACCENSIONE "A SECCO" COMPROMETTEREBBE IL TERMOCAMINETTO.

- H<sub>2</sub>OCEANO è progettato per scaldare acqua attraverso una combustione di legna nel focolare.
- Gli unici rischi derivabili dall'impiego del termocaminetto sono legati a un non rispetto delle presenti istruzioni di installazione, a un diretto contatto con parti elettriche in tensione (interne), a un contatto con fuoco e parti calde (vetro, tubi, uscita aria calda) o all'introduzione di sostanze estranee.

• Per un regolare funzionamento, il termocaminetto deve essere installato rispettando quanto su questa scheda e durante il funzionamento non deve essere aperta la porta focolare se non per caricare la legna.

• In nessun caso devono essere introdotte nel focolare sostanze estranee.

• Per la pulizia del canale da fumo (tratto di canna che collega il bocchettone di uscita fumi del termocaminetto con la canna fumaria) non devono essere utilizzati prodotti infiammabili.

• Il vetro può essere pulito a FREDDO con apposito prodotto (es. GlassKamin di Edilkamin) e un panno.

• Durante il funzionamento del termocaminetto, i tubi di scarico e la porta raggiungono alte temperature (non toccare senza l'apposito guanto).

• Non depositare oggetti non resistenti al calore nelle immediate vicinanze del termocaminetto.

• Non usare MAI combustibili liquidi per accendere il termocaminetto o ravvivare la brace.

• Non occludere la presa d'aria esterna.

• Non bagnare il termocaminetto, non avvicinarsi alle parti elettriche con le mani bagnate.

• Non inserire riduzioni sui tubi di scarico fumi.

• Il termocaminetto deve essere installato in locali adeguati alla prevenzione antincendio e dotati di servizi da tutti i servizi (alimentazione e scarichi) che l'apparecchio richiede per un corretto e sicuro funzionamento.

# DISPOSIZIONI GENERALI SULLA SICUREZZA

## IN CASO DI INSTALLAZIONE SU IMPIANTI A VASO APERTO

Gli allacciamenti, la messa in servizio e la verifica del buon funzionamento, devono essere eseguite da personale qualificato, in grado di effettuare i collegamenti secondo le leggi vigenti ed in particolare secondo D.M 37 ex Legge 46/90, nonché nel pieno rispetto delle presenti istruzioni.

Per le installazioni all'estero fare riferimento alle specifiche normative nazionali.

Il riempimento del termocaminetto e dell'impianto deve avvenire mediante il vaso di espansione aperto, per naturale caduta dell'acqua attraverso il tubo di carico (diametro non inferiore a 18 mm).

Durante questa fase devono essere aperti tutti gli sfiati dei radiatori in modo da evitare la formazione di sacche d'aria nell'impianto che ostacolerebbero la circolazione dell'acqua.

### NOTA BENE:

Il vaso aperto va posizionato ad un'altezza maggiore di 3 mt rispetto all'elemento più alto del circuito primario, ed inferiore a 15 mt rispetto la mandata del termocaminetto.

- L'altezza del vaso deve essere comunque tale da creare una pressione maggiore di quella prodotta dalla pompa (circolatore).
- Non riempire mai l'impianto direttamente con la pressione di rete in quanto questa potrebbe essere superiore a quella di targa del termocaminetto, con conseguente danneggiamento del termocaminetto stesso.
- Il tubo di sicurezza al vaso di espansione deve essere a sfogo libero senza rubinetti di intercettazione ed opportunamente isolato per evitare il congelamento dell'acqua al suo interno, che ne comprometterebbe la giunzione.
- Il tubo di carico deve essere libero senza rubinetti e curvature.
- La pressione max di esercizio non deve superare 1,5 bar
- La pressione di collaudo è di 3 bar
- E' opportuno additivare l'acqua contenuta nell'impianto con liquido antigelo o attenersi alla norma UNI 8065.
- Non accendere mai il fuoco nel termocaminetto (nemmeno per prova) se l'impianto non è riempito d'acqua; In tal caso il termocaminetto potrebbe rovinarsi irrimediabilmente.
- Collegare gli scarichi delle valvole di scarico termico (VST) e di sicurezza (VSP) (schemi a pagine seguenti)
- Il collaudo di tenuta dell'impianto va eseguito a vaso di espansione aperto
- Sul circuito acqua calda sanitaria è consigliabile installare una valvola di sicurezza da 6 bar per scaricare l'eventuale eccessivo aumento di volume d'acqua contenuta nello scambiatore.
- Disporre tutti i componenti dell'impianto, (circolatore, scambiatore, valvole ecc.) in zone facilmente accessibili per la manutenzione ordinaria e straordinaria.

## IN CASO DI INSTALLAZIONE SU IMPIANTI A VASO CHIUSO

(disposizioni aggiuntive a quelle riportate per impianti a vaso aperto)

- Il riempimento deve avvenire avendo cura di non superare 1,5 bar.
- É possibile collegare il termocaminetto ad un impianto a VASO CHIUSO solo nella versione con serpentina azionata da valvola di sicurezza per sovratemperatura (versione contraddistinta con la sigla CS).
- Nel caso di collegamento del termocaminetto ad un impianto esistente deve essere valutata la necessità di un ulteriore VASO CHIUSO sull'impianto.
- La pressione a monte del circuito di raffreddamento deve essere almeno 1,5 bar (UNI 10412/2 p.to 6.2).

## TRATTAMENTO DELL'ACQUA

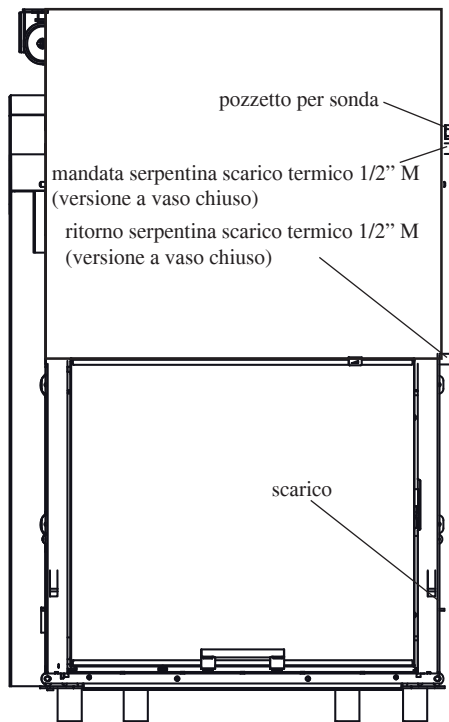
Prevedere additivazione di sostanze antigelo, antincrostanti e anticorrosive.

Nel caso l'acqua di riempimento e rabbocco abbia durezza superiore a 35°F, impiegare un addolcitore.

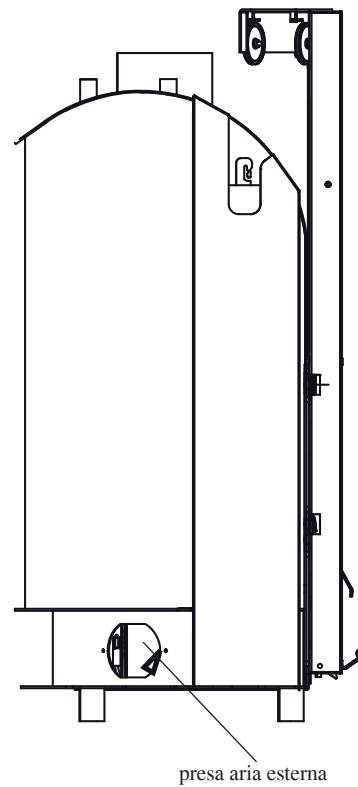
Fare riferimento alla norma UNI 8065-1989 (trattamento dell'acqua negli impianti termici ad uso civile).

# DIMENSIONI

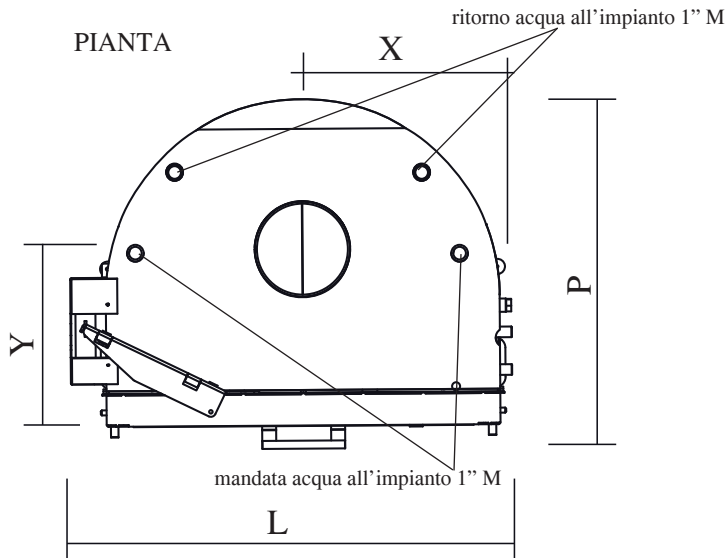
FRONTE



FIANCO



PIANTA



	H2OCEANO 15 - 15/CS	H2OCEANO 23 - 23/CS	H2OCEANO 28 - 28/CS	
L	74	88	106	cm
P	62	68	83	cm
H	135 senza piedini (con piedini + 14 cm)	147 senza piedini (con piedini + 14 cm)	147 senza piedini (con piedini + 14 cm)	cm
X	34	34	51	cm
Y	36	37	50	cm
dimensioni interne focolare	50x38	60x50	78x60	cm

**PER IL CORRETTO FUNZIONAMENTO OCCORRE INCROCIARE I TUBI DI MANDATA E DI RITORNO**



## DATI TERMOTECNICI

	15-15/CS	23-23/CS	28-28/CS	
Potenza termica bruciata	18,5	27,8	34,8	kW
Potenza nominale	14,8	22,2	27,8	kW
Potenza nominale all'acqua	12,1	18,2	22,8	kW
Rendimento globale circa	80	80	80	%
Rendimento all'acqua circa	82	82	82	%
Classe di rendimento (EN 303-5)	> 3	> 3	> 3	-
Ø uscita fumi femmina	18	22	25	cm
Pressione massima d'esercizio	1,5	1,5	1,5	bar
Consumo combustibile	4,5	7	8,5	kg/h
Contenuto d'acqua	50	100	130	litri
Volume riscaldabile *	355	535	670	m <sup>3</sup>
Peso con imballo	240	285	325	kg
Produzione acqua calda sanitaria (kit 1- 3 - N3 - N3bis)**	13-14	13-14	13-14	litri/min
Diametro condotto presa aria	12,5	12,5	12,5	cm
Mandata all'impianto (maschio)	1"	1"	1"	pollici
Ritorno dall'impianto (maschio)	1"	1"	1"	pollici

**N.B.: DATI DI PROGETTO (Riferimento norma EN 13229)**

\* Il volume riscaldabile è calcolato considerando un isolamento della casa come da L 10/91 e successive modifiche e una richiesta di calore di 33 Kcal/m<sup>3</sup> ora.

E' importante tenere in considerazione anche la collocazione del termocaminetto nell'ambiente da scaldare.

\*\* temperatura in caldaia 70° - (DT=25K)

**IL DIAMETRO DELLA CANNA FUMARIA DA UTILIZZARE, DOVRA' ESSERE VALUTATO DALL'INSTALLATORE, IN RELAZIONE ALL'ALTEZZA DELLA STESSA CANNA FUMARIA.**

**PER IL CORRETTO FUNZIONAMENTO OCCORRE INCROCIARE I TUBI DI MANDATA E DI RITORNO**

**I dati sopra riportati sono indicativi.**

**EDILKAMIN s.p.a. si riserva di modificare i prodotti senza preavviso e a suo insindacabile giudizio.**

# INSTALLAZIONE

## AVVERTENZE IMPORTANTI

Oltre a quanto indicato nel presente documento, tenere in considerazione le norme UNI:

- **n. 10683** - generatori di calore a legno: requisiti di installazione
- **n. 9615/90** - calcolo delle dimensioni interne dei camini
- **n. 10412:2** - impianti di riscaldamento ad acqua calda.  
Requisiti di sicurezza, specifici per impianti con apparecchi per il riscaldamento di tipo domestico con caldaia incorporata, alimentati a combustibile solido, con potenza del focolare o complessiva dei focolari non superiore a 35 kW

In particolare:

- **Prima di iniziare qualsiasi operazione** di montaggio è importante verificare la compatibilità con l'impianto come stabilito dalla norma UNI 10683 ai paragrafi 4.1 / 4.1.1 / 4.1.2.
- **A montaggio ultimato**, l'installatore dovrà provvedere alle operazioni di "messa in esercizio" ed a rilasciare documentazione come richiesto dalla norma UNI 10683 rispettivamente ai paragrafi 4.6 e 5.
- **L'allacciamento, la messa in servizio e la verifica del buon funzionamento del termocaminetto** devono essere eseguite da personale qualificato, in grado di effettuare i collegamenti elettrici ed idraulici come richiesto dalle norme UNI 10683 al paragrafo 4.5, e UNI 10412:2, nonché nel pieno rispetto delle presenti istruzioni di montaggio.
- Le verifiche vanno eseguite a camino acceso ed a regime per alcune ore, prima di rivestire il monoblocco al fine di poter eventualmente intervenire.

Quindi le operazioni di finitura quali ad esempio:

- costruzione della controcappa
- montaggio del rivestimento
- esecuzione di lesene, tinteggiature, ecc.

vanno eseguite a collaudo ultimato con esito positivo.

Edilkamin non risponde di conseguenza degli oneri derivati sia da interventi di demolizione che di ricostruzione anche se conseguenti a lavori di sostituzioni di eventuali pezzi difettosi.

## PRESA D'ARIA ESTERNA

**Il collegamento con l'esterno, con una sezione passante pari a un diametro di cm 12,5 (vedi tabella tecnica), è assolutamente necessario per il buon funzionamento del termocaminetto; deve essere quindi inderogabilmente realizzato.**

Detto collegamento, deve raccordare direttamente con l'esterno il meccanismo di regolazione aria (E). Il meccanismo, consegnato separatamente, può essere montato sia a destra che a sinistra del termocaminetto. Il collegamento può essere realizzato con tubo flessibile di alluminio. Curare bene la sigillatura dei punti dai quali potrebbe verificarsi dispersione di aria. E' consigliabile applicare all'esterno del condotto presa aria una griglia di protezione che comunque non deve ridurre la sezione utile passante. Per percorsi superiori a 3 m, o con curve, aumentare dal 10% al 20% la sezione indicata. L'aria esterna deve essere captata a livello pavimento (non può provenire dall'alto).



## CANNA FUMARIA E COMIGNOLO

L'uscita dei fumi dal termocaminetto è a sezione circolare. Essa è prevista per consentire l'utilizzo dei tubi in acciaio inox. Se l'imbocco della canna fumaria non si trova sulla verticale del termocaminetto, è necessario che il raccordo tra il termocaminetto stesso e la canna, non presenti strozzature o inclinazioni superiori a 45° (fig.1-2-3-4).

Per canne fumarie non di nuova realizzazione o troppo grandi si consiglia l'intubaggio mediante tubi in acciaio inox di opportuno diametro e idonea coibentazione.

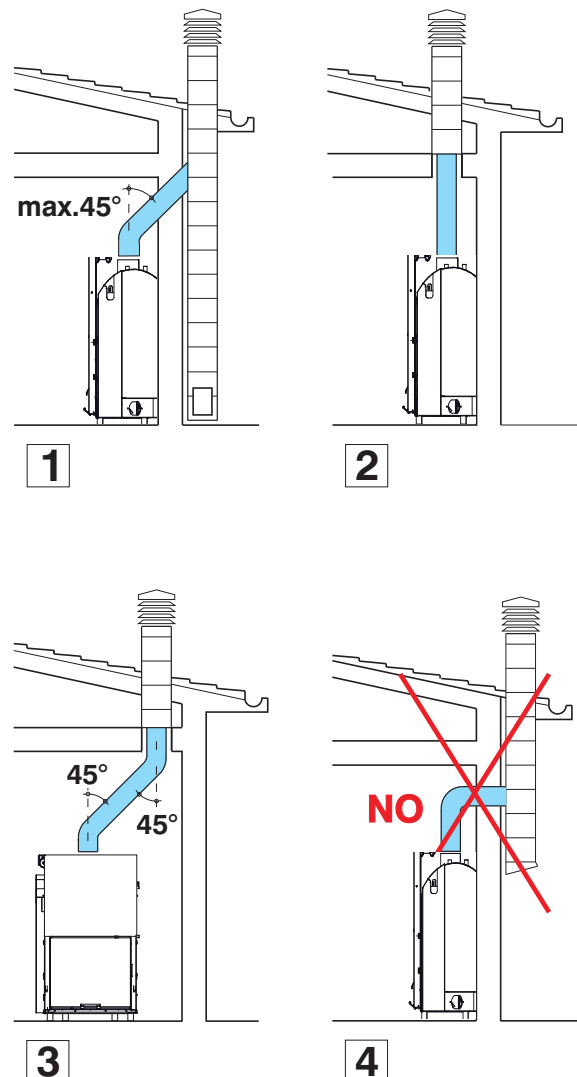
Per canne fumarie poste all'esterno si consiglia l'utilizzo di quelle in acciaio inox a parete doppia coibentata.

Le caratteristiche costruttive, in particolare per quanto riguarda resistenza meccanica, isolamento e tenuta ai gas, devono essere idonee a sopportare una temperatura fumi di almeno 450°C. Eseguire sigillatura con mastice ad alta temperatura, in corrispondenza del punto di imbocco della canna in acciaio sul bocchettone uscita fumi del termocaminetto.

**Caratteristiche fondamentali del comignolo sono:**

- sezione interna alla base uguale a quella della canna fumaria
- sezione di uscita non minore del doppio di quella della canna fumaria
- posizione in pieno vento, al di sopra del tetto ed al di fuori delle zone di refluxo.

**Oltre a quanto sopra, tenere in considerazione le indicazioni di cui alla norma UNI 10683/2005 al paragrafo 4.2 "collegamento al sistema di evacuazione fumi" e sottoparagrafi.**





# INSTALLAZIONE

Nel caso di abbinamento ad un rivestimento prefabbricato di Edilkamin, per definire l'esatto posizionamento del termocaminetto, è importante prendere in considerazione il modello di rivestimento prescelto.

In base alla scelta del modello, la collocazione dovrà essere eseguita in modo differente (consultare le istruzioni di montaggio contenute nella confezione di ciascun rivestimento).

Durante l'installazione verificare sempre la messa in piano del termocaminetto.

- Praticare nella parete o sul pavimento un foro per la presa d'aria esterna e collegarlo al meccanismo di regolazione aria del termocaminetto come descritto nel capitolo "presa d'aria esterna"
- Collegare il termocaminetto alla canna fumaria con canna in acciaio inox, usando i diametri indicati nella tabella dati termotecnici e le indicazioni del capitolo "canne fumarie"
- Verificare il comportamento di tutte le parti in movimento prima di applicare il rivestimento.
- **Effettuare il collaudo, e la prima accensione dell'impianto prima di montare il rivestimento.**

## RIVESTIMENTI, CONTROCAPPE E LORO AERAZIONE

Lo zoccolo dei rivestimenti deve assolutamente consentire il passaggio aria di ricircolo all'interno dei rivestimenti stessi. Devono pertanto essere eseguite opportune feritoie o asole per il passaggio dell'aria.

Le parti in marmo, pietra, mattoni, che compongono il rivestimento devono essere montate con un leggero interspazio dal termocaminetto in modo da evitare possibili rotture dovute a dilatazione ed eccessivi surriscaldamenti.

Le parti in legno devono essere protette da pannelli ignifughi, non presentare punti di contatto con il termocaminetto, ma essere opportunamente distanziate da quest'ultimo almeno 1 cm per consentire un flusso di aria che impedisca accumulo di calore. La controcappa può essere realizzata con pannelli ignifughi in cartongesso o lastre in gesso e comunque con materiali assolutamente non infiammabili. E' bene areare l'interno della controcappa consentendo un ingresso d'aria dal basso (spazio tra il portello e la trave), che per moto convettivo uscirà attraverso una griglia da installare in alto, ottenendo così recupero di calore e evitando eccessivi surriscaldamenti.

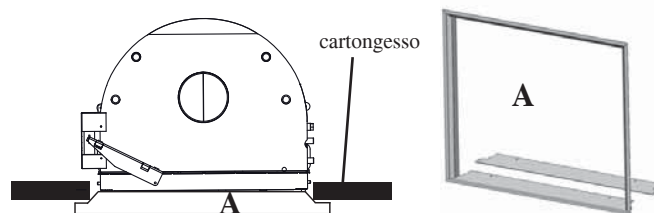
La controcappa dovrà prevedere opportuni sportelli di manutenzione alla raccorderia.

**Oltre a quanto sopra, tenere in considerazione quanto indicato dalla norma UNI 10683 ai paragrafi 4.4 e 4.7 "coibentazione, finiture, rivestimenti e raccomandazioni di sicurezza.**

**Nel caso di utilizzo di Kit d'installazione, questi devono essere protetti dall'irraggiamento termico del termocaminetto mediante l'utilizzo di materassini isolanti.**

## CORNICE DI CONTORNO BOCCA (optional)

Per agevolare l'accoppiamento con i componenti del rivestimento, il termocaminetto può essere completato con una cornice (A) da applicare anteriormente alla bocca.



# UTILIZZO

## Consigli pratici

Si consiglia di tenere chiusi i radiatori del locale dove è installato il termocaminetto; Il calore irraggiato dalla bocca può essere sufficiente per riscaldare.

Una combustione incompleta provoca eccessive incrostazioni; Per evitare è necessario:

- bruciare legna secca.
- assicurarsi che il focolare contenga un buon letto di brace e carboni ardenti, prima di aggiungere altra legna.
- accompagnare i ceppi di grande diametro ad altri di diametro minore.
- controllare che la temperatura dell'acqua di ritorno sia di almeno 50 °C (utilizzare valvola di controllo temperatura).

## Accensione

- Assicurarsi che almeno un termosifone sia sempre aperto.
  - Attivare gli interruttori del regolatore elettronico
  - Caricare il termocaminetto con un carico di legna secca di pezzatura medio-fine ed accendere il fuoco.
  - Attendere qualche minuto fino a che si è ottenuta una sufficiente combustione.
  - Chiudere il portello
  - Impostare il termostato sul regolatore elettronico (\*) ad una temperatura di 50÷70°C.
- N.B.: Durante le prime accensioni si possono sviluppare leggeri odori di vernice che scompariranno in breve tempo.

## Valvola a 3 vie

- In fase di accensione la valvola (\*) a 3 vie devia il flusso d'acqua facendola ritornare direttamente al termocaminetto; al superamento della temperatura impostata, la stessa valvola (\*) devia il flusso alla mandata dell'impianto (non dipende dal kit installato).

## Serranda by-pass

- Alla chiusura del portello, si chiude automaticamente devian-do il percorso dei fumi, migliorando il rendimento.

- All'apertura del portello, la serranda by-pass si apre automaticamente, consentendo ai fumi di raggiungere direttamente la canna fumaria, evitando il rischio di fuoriuscita dalla bocca.

## Valvola di scarico termico

Nel caso che la temperatura dell'acqua superi i 90°C (ad esempio a causa di un eccessivo carico di legna) entra in funzione la valvola di scarico termico e scatta la suoneria di allarme.

In questa eventualità occorre procedere come segue: Evitare assolutamente di caricare ulteriore combustibile e attendere che la temperatura si scesa sotto gli 80°C, verificando le spie luminose sul regolatore elettronico.

Per i termocaminetti dotati del KIT produzione acqua calda sanitaria, aprire il rubinetto dell'acqua calda per accelerare il processo di raffreddamento.

(\*) componenti dell'impianto da prevedere a cura dell'installatore.

# UTILIZZO



fig. 1

## Regolazione aria esterna

Il comando, tramite apposita serranda (E - fig.1) posto sul bocchettone presa aria esterna, regola la quantità d'aria primaria necessaria alla combustione.

Spingendo il pomolo si chiude la presa d'aria esterna, tirando il pomolo si apre la presa d'aria esterna.

## VALVOLA TERMOSTATICA OPTIONAL (fig. 2)

### Regolazione manuale dell'aria di combustione (da effettuare in fase di installazione)

Al fine di ottenere la temperatura acqua desiderata, è necessario tarare manualmente la valvola termostatica.

Utilizzando la chiave a brugola in dotazione (X - fig. 3) è possibile regolare la valvola termostatica agendo sulla vite posta appena sotto il cassetto cenere (Y - fig. 3).

- vite a dx: aria di combustione al minimo
  - vite tutta a sx: aria di combustione al massimo
  - sono ovviamente possibili tutte le posizioni intermedie
- N.B.: Nel caso di installazione della valvola termostatica è necessario eliminare la serranda manuale presa aria smontando la valvola e il cavo completo di pomolo (E - fig. 1).

### Regolazione automatica dell'aria di combustione

L'aria di combustione viene captata dalla presa d'aria esterna tramite il bocchettone (E - fig. 1) e raggiunge il focolare attraverso la griglia cenere.

La sua regolazione avviene tramite la valvola V (fig. 2). Se la temperatura nel focolare è bassa, rispetto a quella imposta con la taratura la valvola si posiziona automaticamente in posizione aperta e al contrario si chiude sempre automaticamente quando la temperatura è alta.

Quanto sopra consente di consumare solo la quantità di legna necessaria per raggiungere il comfort termico richiesto evitando inutili sprechi.

N.B: quando la valvola termostatica chiude completamente l'ingresso dell'aria di combustione (temperatura nel focolare molto alta) rimane comunque garantito un minimo accesso di aria sul vetro per garantirne la pulizia.

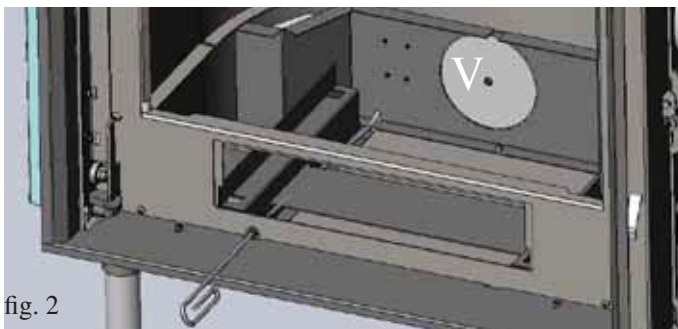


fig. 2

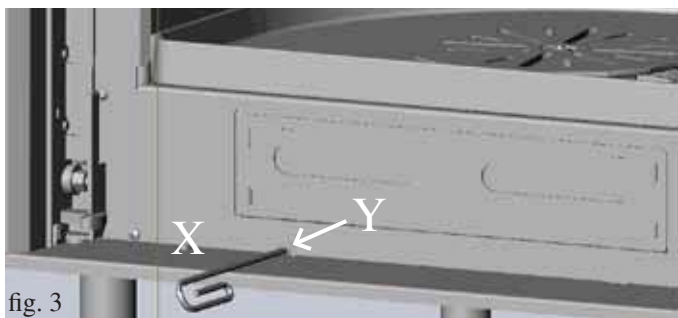


fig. 3

## Installazione valvola termostatica "V" optional

Tutte le operazioni devono essere eseguite a termocaminetto spento e freddo.

Inoltre deve essere scollegata l'alimentazione elettrica.

Procedere come segue:

- Aprire il portello e bloccarlo nella posizione di apertura per poter agevolmente lavorare all'interno del focolare (fig. 4).

- Rimuovere i seguenti elementi (fig. 5):

- cassetto cenere
- griglia in ghisa
- piano fuoco

**Nota:** Il piano fuoco è solo appoggiato su guarnizione, quindi per rimuoverlo è sufficiente sollevarlo (tenere presente che se il termocaminetto è stato usato per un lungo periodo è possibile che ci sia una sensibile adesione tra il piano fuoco e il focolare).

- Installare la valvola termostatica già preassemblata sulla piastra di fissaggio (fig. 6 - pag. 11).

- Fissare la piastra con le tre viti in dotazione (S) sul fondo del focolare (fig. 7 - pag. 11).

Prima di procedere al fissaggio assicurarsi di far passare il cavo di regolazione e il filo sonda attraverso le feritoie predisposte.

- Il cavo di regolazione va inserito nel foro anteriore sotto il cassetto cenere (fig. 8 - pag. 11), e fissato in posizione mediante anello elastico fornito in dotazione.

- Il filo sonda va srotolato lungo il lato destro del cassetto cenere fino proseguire all'esterno del termocaminetto (fig. 9 - pag. 11) mediante il foro posto sul lato destro.

- A questo punto introdurre la sonda nel pozzetto a bordo del termocaminetto (pag. 6).

- Prima di riposizionare il piano fuoco verificare lo stato di usura della guarnizione (eventualmente sostituirla) e inserire la guarnizione sul perimetro della piastra di fissaggio della valvola termostatica (fig. 8 - pag. 11).



fig. 4

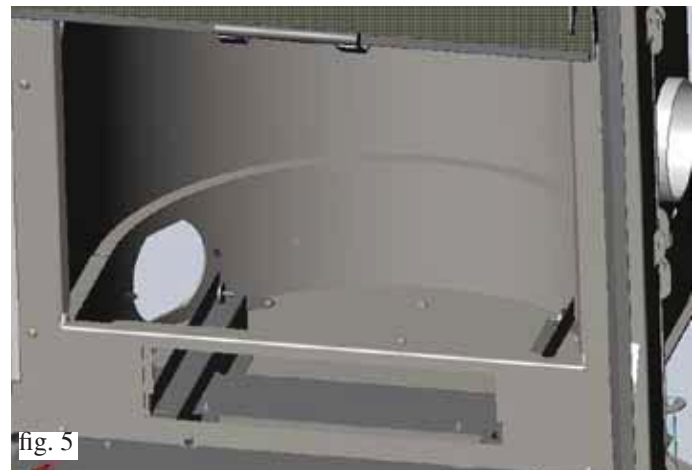
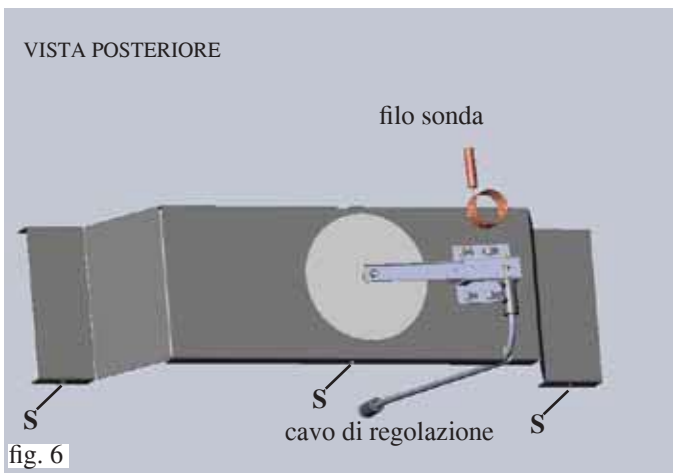


fig. 5

# ISTRUZIONI USO



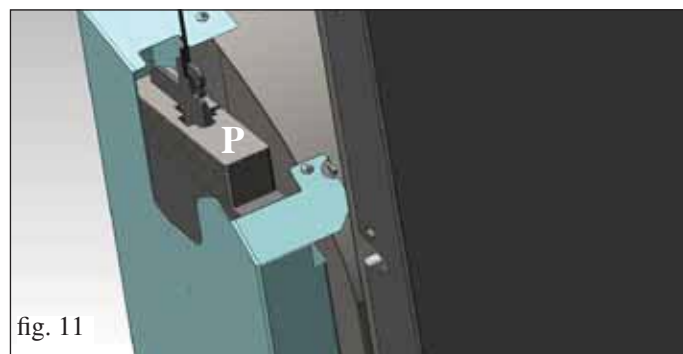
## Apertura portellone

- Per l'apertura del portellone utilizzare l'apposita maniglia asportabile in dotazione (fig. 10).
- La stessa maniglia può essere fissata al portellone mediante l'utilizzo di n° 2 grani in dotazione.



## Installazione contrappesi

Il portellone è dotato di un contrappeso tale da garantire una chiusura automatica. Nonostante il termocaminetto sia già correttamente regolato una ulteriore regolazione dell'azione di questo contrappeso può essere effettuata aggiungendo una o più piastrine (P - fig. 11) in dotazione al termocaminetto.



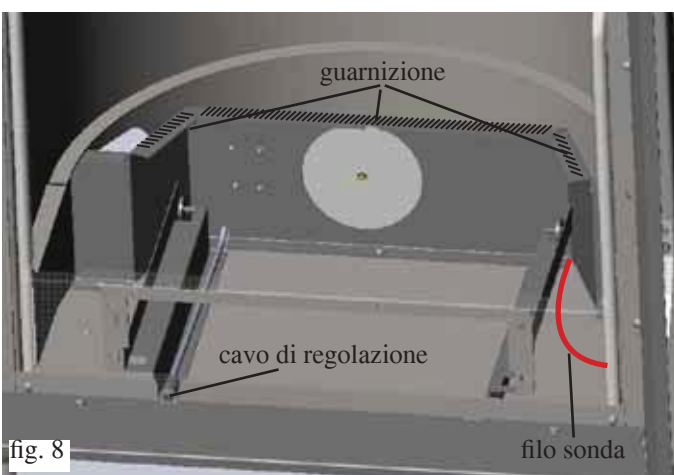
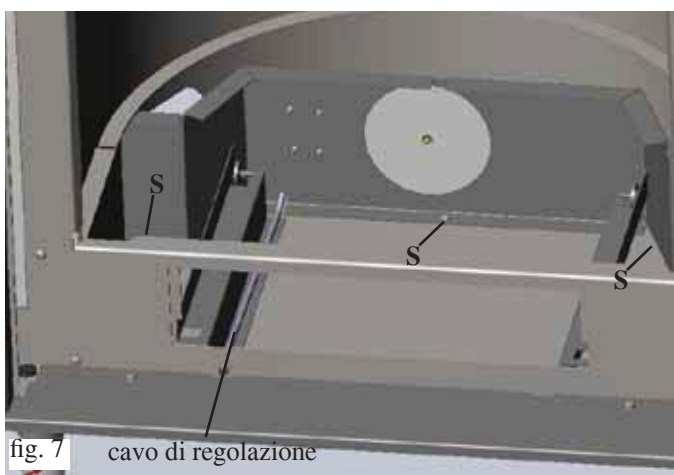
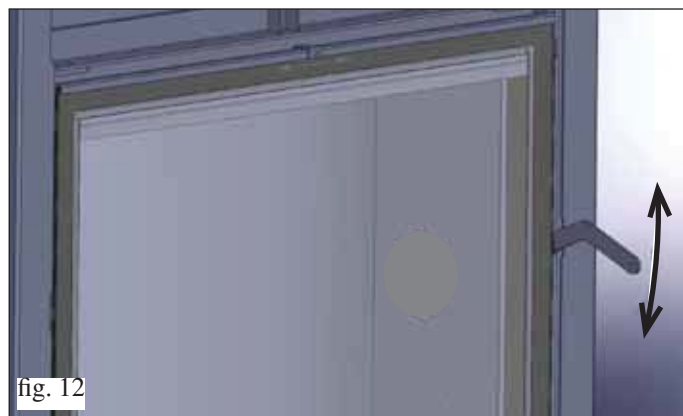
## MANUTENZIONE

### Pulizia del focolare

- Le incrostazioni che tendono a depositarsi sulle pareti interne del focolare, diminuiscono l'efficienza dello scambio termico.
- E' necessario quindi effettuare una pulizia periodica, portando l'acqua ad una temperatura di 80÷85°C per ammorbidire le incrostazioni da asportare poi con una spatola d'acciaio.

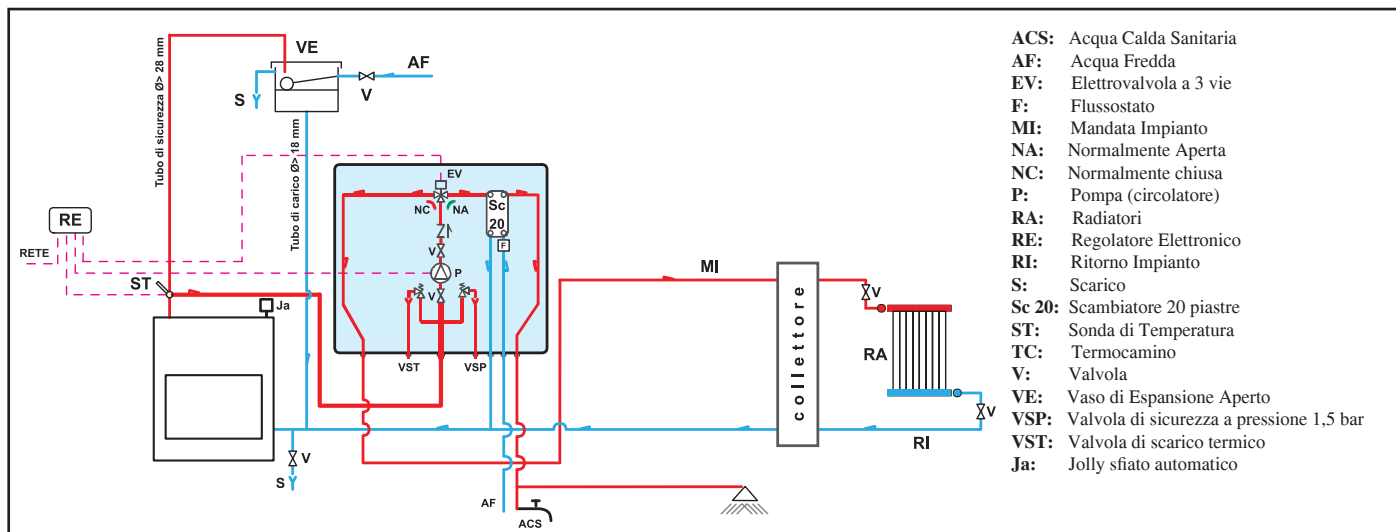
### Pulizia vetro

- Per procedere alla pulizia utilizzare l'apposito pulitore per vetri ceramici (Glasskamin di Edilakmin).
- La pulizia deve avvenire a vetro freddo.
- L'apertura ad anta del portellone è possibile solo in posizione di totale chiusura.
- Per aprire ad anta inserire la maniglia "mano fredda" sul nottolino tra la struttura e il portellone e ruotare (fig. 12).



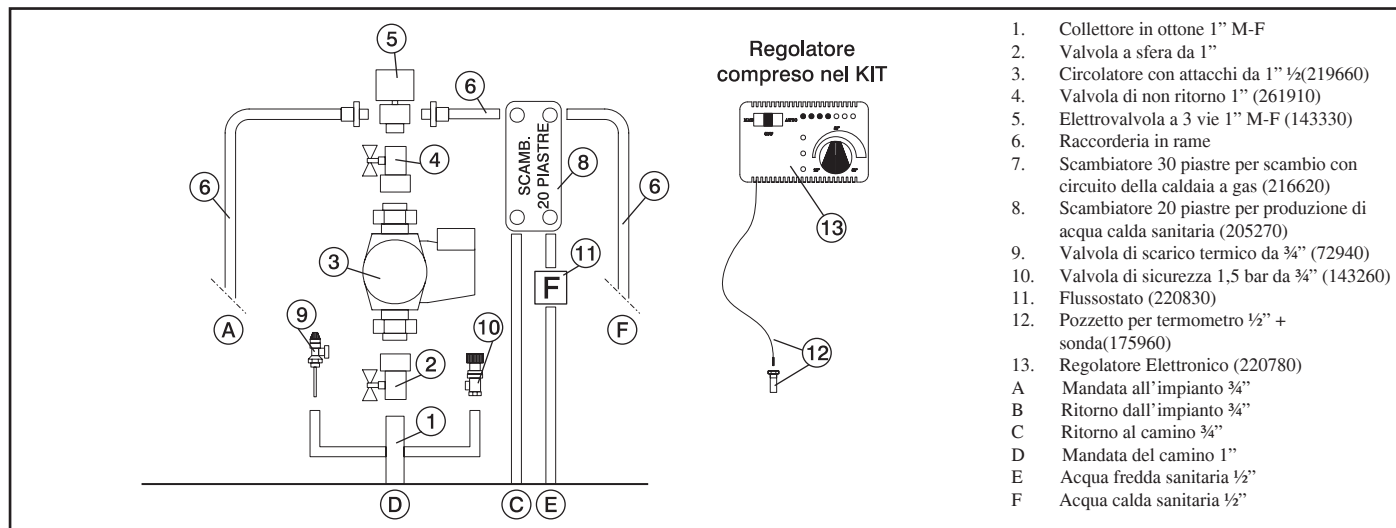
# ALLACCIAMENTI IDRAULICI VASO APERTO

ESEMPIO DI IMPIANTO IDRAULICO PER TERMOCAMINETTO CON PRODUZIONE DI ACQUA CALDA SANITARIA CON UTILIZZO DI **KIT 1**

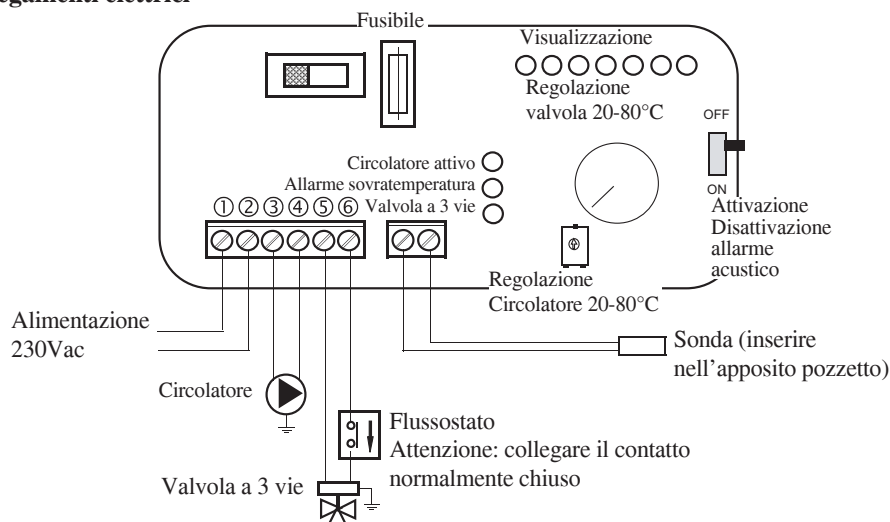


Il Kit 1 è stato realizzato per facilitare il compito degli installatori; comprende infatti tutti quei componenti necessari ad una corretta installazione del prodotto.

**NB:** le apparecchiature comprese nel kit devono essere opportunamente protette dall'irraggiamento termico del termocamino, mediante l'utilizzo di materassini isolanti.



## Collegamenti elettrici



## AZIONI SUL SELETTORE

- |                          |   |
|--------------------------|---|
| <b>Selettore OFF</b>     | Tutto spento                                      |
| <b>Selettore MAN</b>     | Circolatore forzato<br>Valvola impostata          |
| <b>Selettore AUTO</b>    | Circolatore impostato<br>Valvola impostata        |
| <b>Selezione allarme</b> | In posizione OFF esclusa la segnalazione acustica |



KIT 1

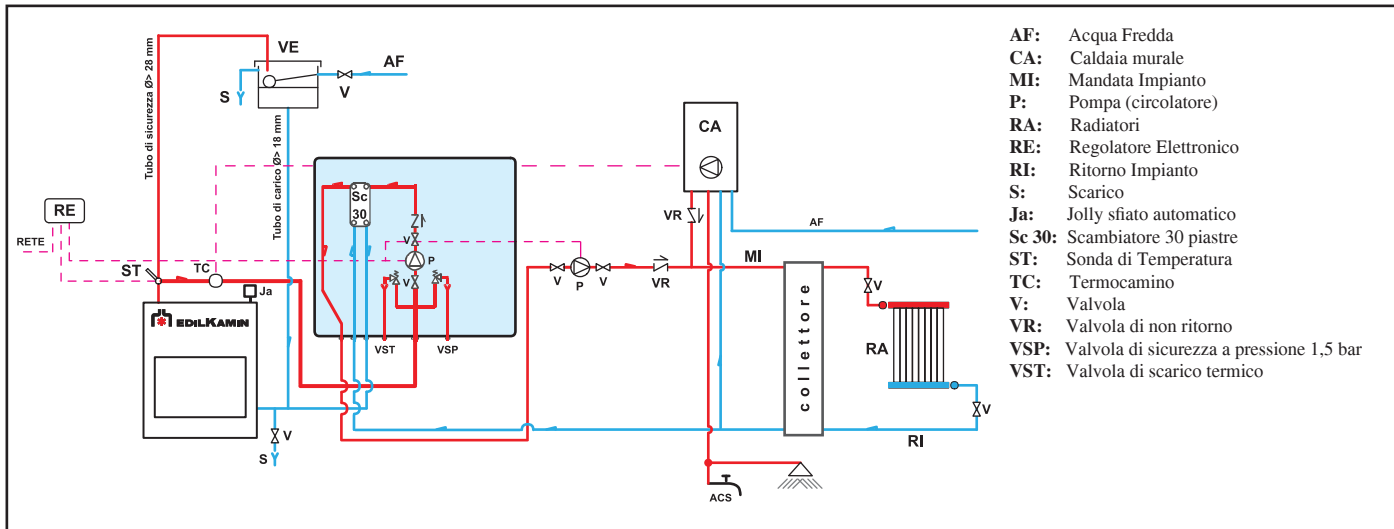
cod. 261880

PER IL CORRETTO FUNZIONAMENTO OCCORRE INCROCIARE I TUBI DI MANDATA E DI RITORNO



# ALLACCIAMENTI IDRAULICI VASO APERTO

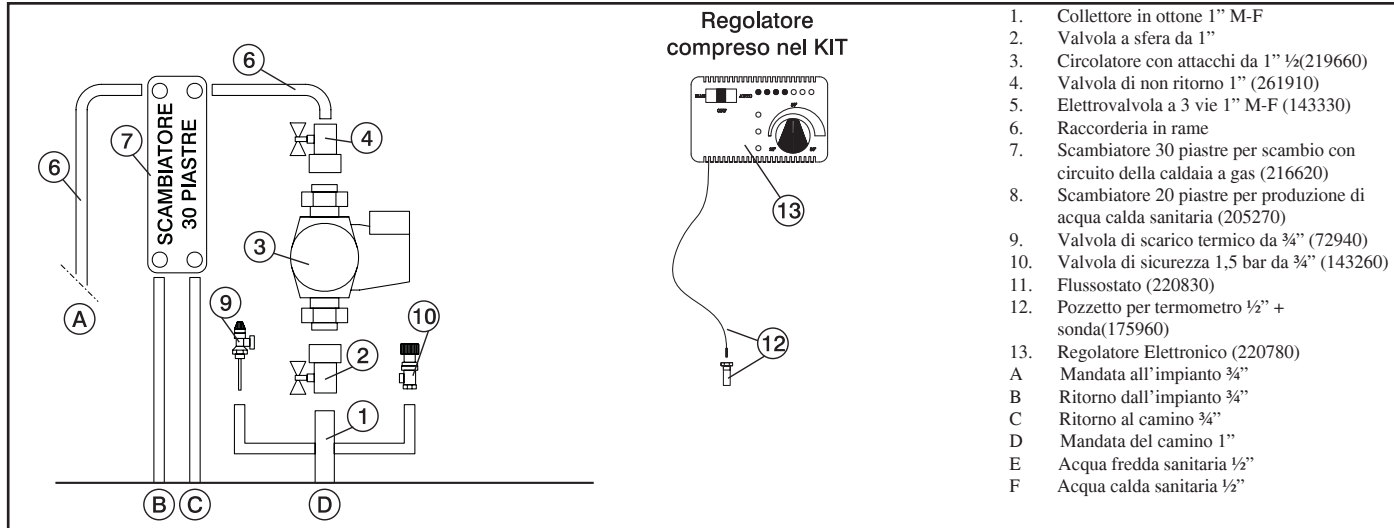
ESEMPIO DI IMPIANTO IDRAULICO PER TERMOCAMINETTO SENZA PRODUZIONE DI ACQUA CALDA SANITARIA + CALDAIA MURALE CON UTILIZZO DI **KIT 2**



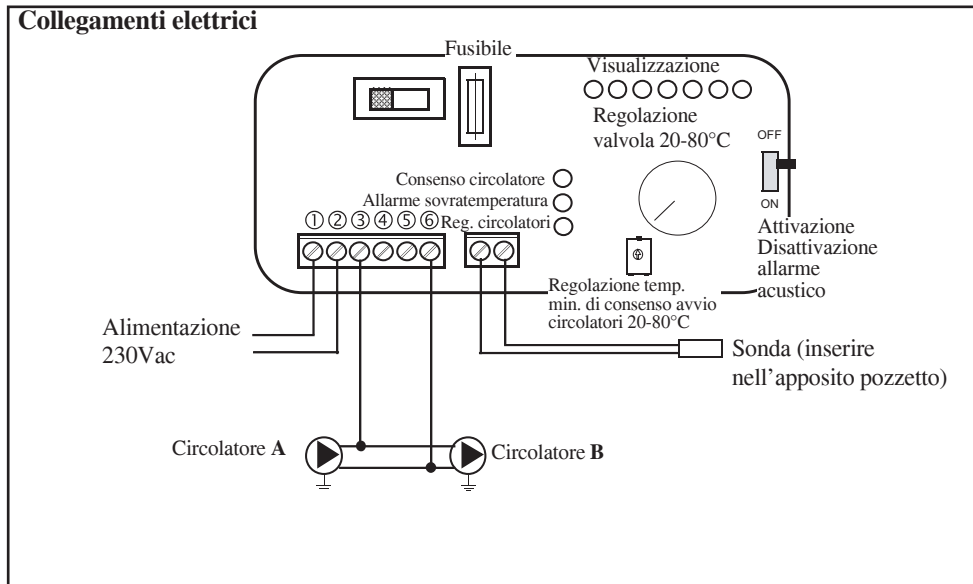
- AF: Acqua Fredda
- CA: Caldaia murale
- MI: Mandata Impianto
- P: Pompa (circolatore)
- RA: Radiatori
- RE: Regolatore Elettronico
- RI: Ritorno Impianto
- S: Scarico
- Ja: Jolly sfidato automatico
- Sc 30: Scambiatore 30 piastre
- ST: Sonda di Temperatura
- TC: Termocamino
- V: Valvola
- VR: Valvola di non ritorno
- VSP: Valvola di sicurezza a pressione 1,5 bar
- VST: Valvola di scarico termico

Il Kit 2 è stato realizzato per facilitare il compito degli installatori; comprende infatti tutti quei componenti necessari ad una corretta installazione del prodotto.

**NB:** le apparecchiature comprese nel kit devono essere opportunamente protette dall'irraggiamento termico del termocamino, mediante l'utilizzo di materassini isolanti.



1. Collettore in ottone 1" M-F
  2. Valvola a sfera da 1"
  3. Circolatore con attacchi da 1" 1/2 (219660)
  4. Valvola di non ritorno 1" (261910)
  5. Elettrovalvola a 3 vie 1" M-F (143330)
  6. Raccorderia in rame
  7. Scambiatore 30 piastre per scambio con circuito della caldaia a gas (216620)
  8. Scambiatore 20 piastre per produzione di acqua calda sanitaria (205270)
  9. Valvola di scarico termico da 3/4" (72940)
  10. Valvola di sicurezza 1,5 bar da 3/4" (143260)
  11. Flussostato (220830)
  12. Pozzetto per termometro 1/2" + sonda (175960)
  13. Regolatore Elettronico (220780)
- A Mandata all'impianto 3/4"  
 B Ritorno dall'impianto 3/4"  
 C Ritorno al camino 3/4"  
 D Mandata del camino 1"  
 E Acqua fredda sanitaria 1/2"  
 F Acqua calda sanitaria 1/2"



- AZIONI SUL SELETTORE**
- Selettore OFF** Tutto spento
  - Selettore MAN** Circolatore forzato  
Valvola impostata
  - Selettore AUTO** Circolatore impostato  
Valvola impostata
  - Selezione allarme** In posizione OFF esclusa la segnalazione acustica

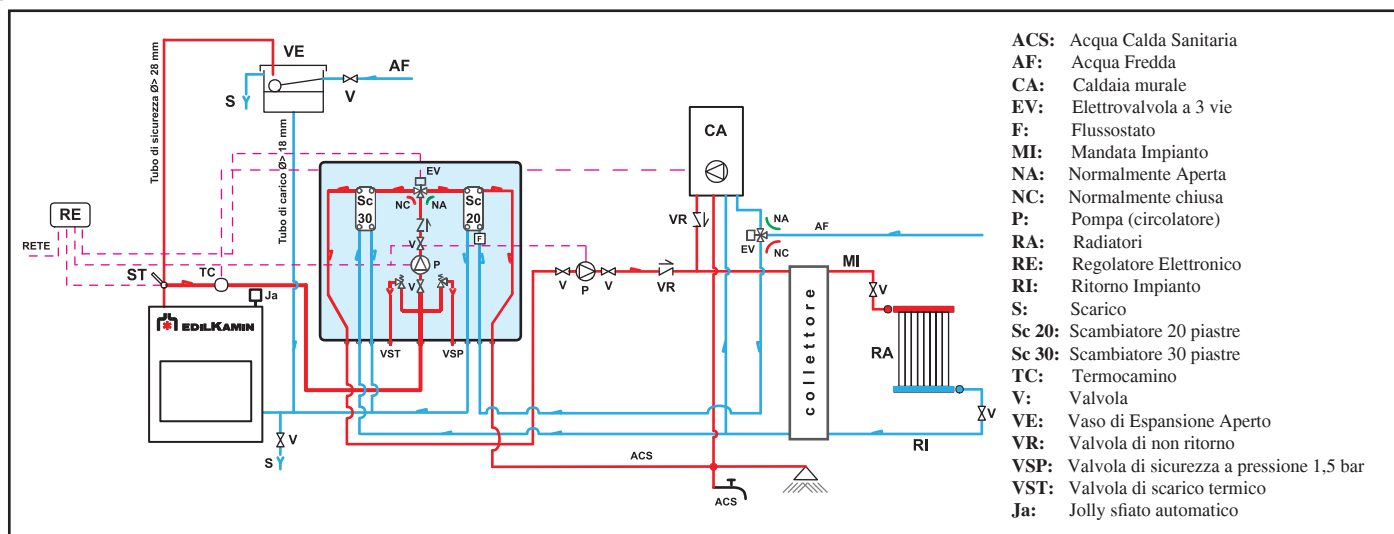


KIT 2 cod. 261890

**PER IL CORRETTO FUNZIONAMENTO OCCORRE INCROCIARE I TUBI DI MANDATA E DI RITORNO**

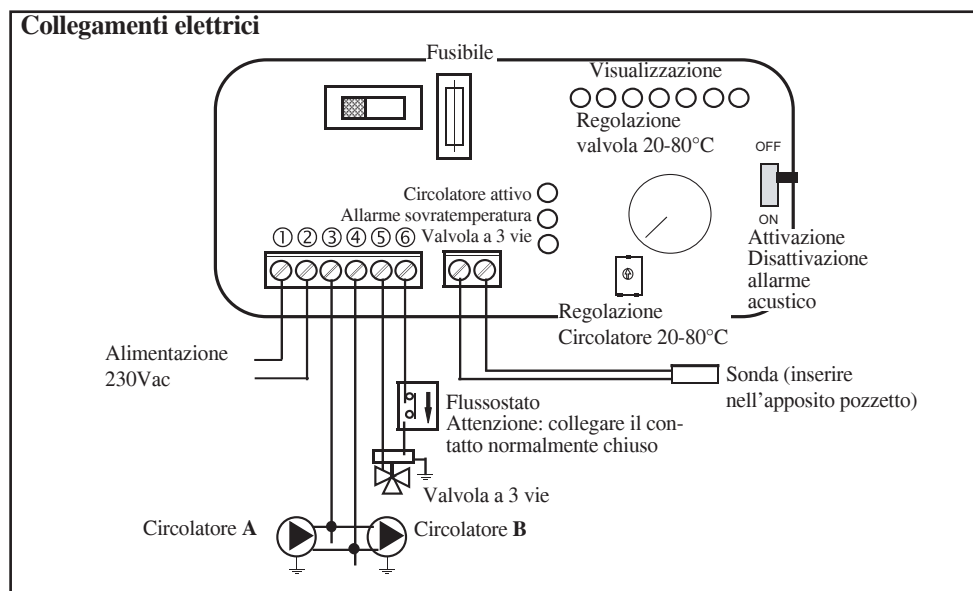
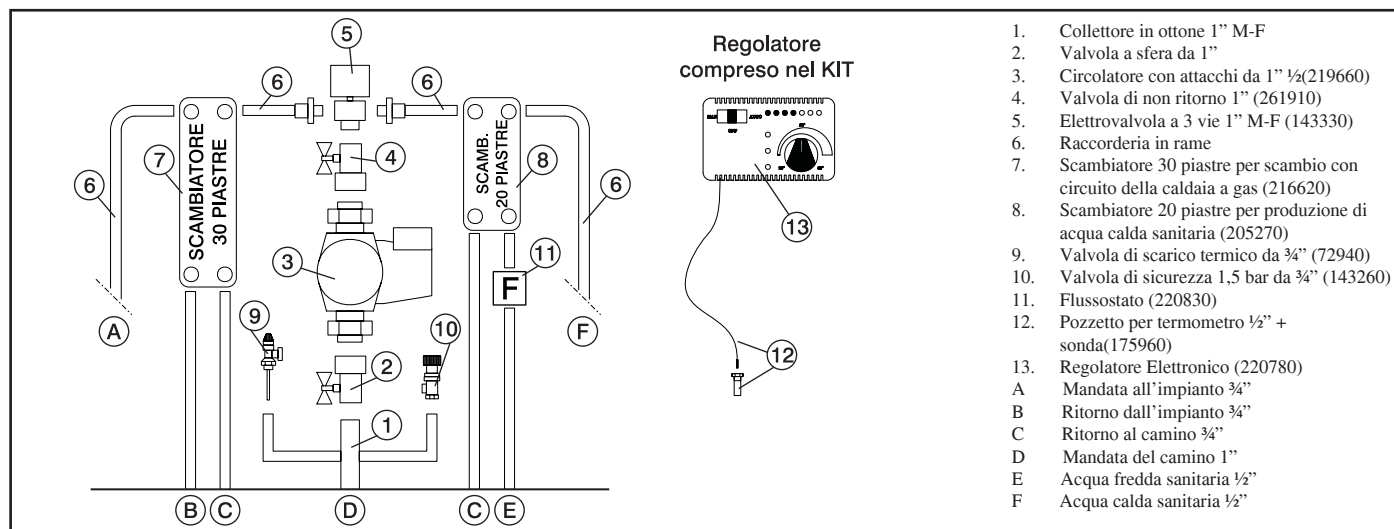
# ALLACCIAMENTI IDRAULICI VASO APERTO

ESEMPIO DI IMPIANTO IDRAULICO PER TERMOCAMINETTO CON PRODUZIONE DI ACQUA CALDA SANITARIA + CALDAIA MURALE CON UTILIZZO DI **KIT 3**



Il Kit 3 è stato realizzato per facilitare il compito degli installatori; comprende infatti tutti quei componenti necessari ad una corretta installazione del prodotto.

**NB:** le apparecchiature comprese nel kit devono essere opportunamente protette dall'irraggiamento termico del termocaminetto, mediante l'utilizzo di materassini isolanti.



## AZIONI SUL SELETTORE

<b>Selettore OFF</b>	Tutto spento
<b>Selettore MAN</b>	Circulatore forzato Valvola impostata
<b>Selettore AUTO</b>	Circulatore impostato Valvola impostata
<b>Selezione allarme</b>	In posizione OFF esclusa la segnalazione acustica



KIT 3

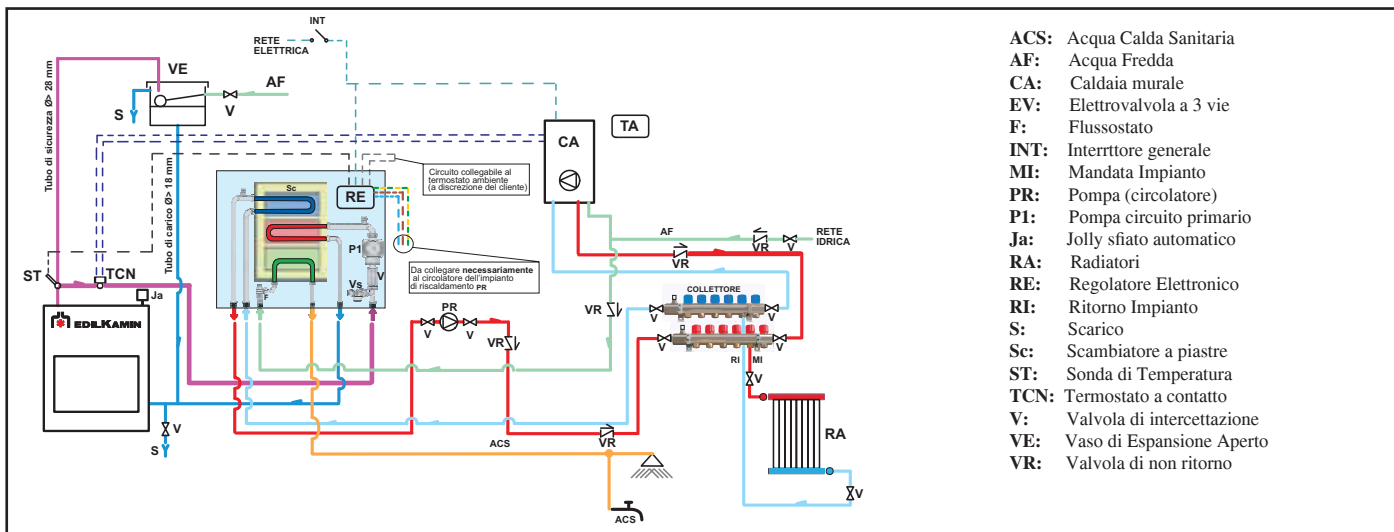
cod. 261900

**PER IL CORRETTO FUNZIONAMENTO OCCORRE INCROCIARE I TUBI DI MANDATA E DI RITORNO**



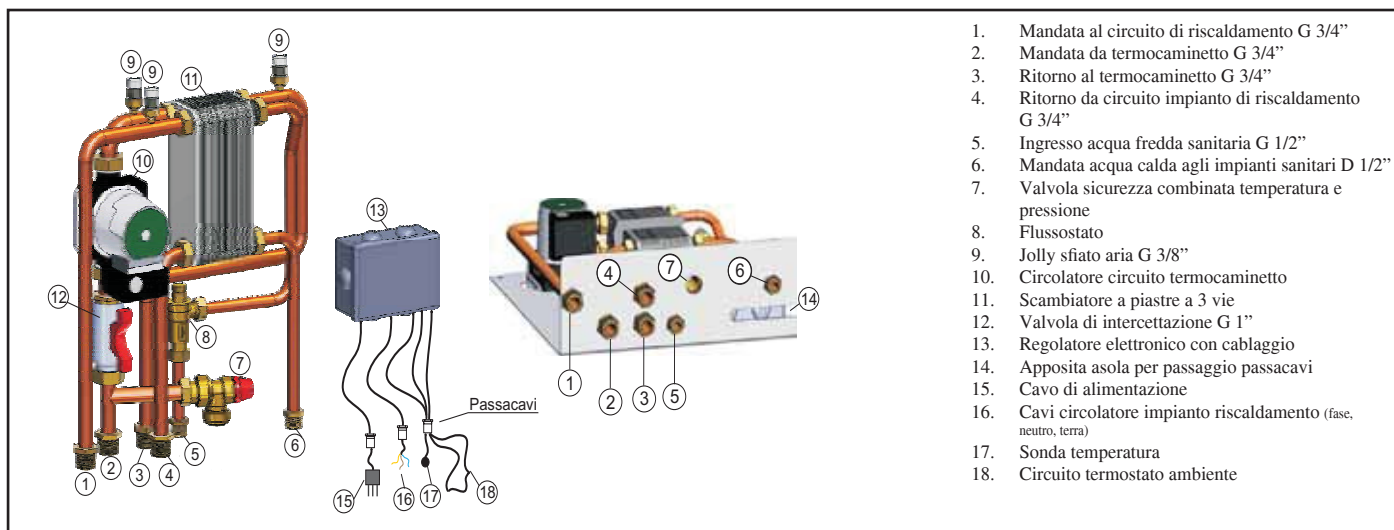
# ALLACCIAMENTI IDRAULICI VASO APERTO

ESEMPIO DI IMPIANTO IDRAULICO PER TERMOCAMINETTO CON PRODUZIONE DI ACQUA CALDA SANITARIA + CALDAIA MURALE CON UTILIZZO DI KIT N3

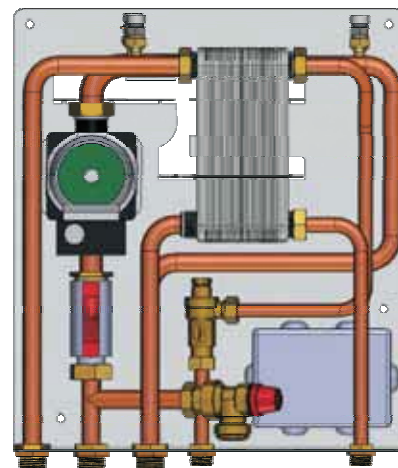
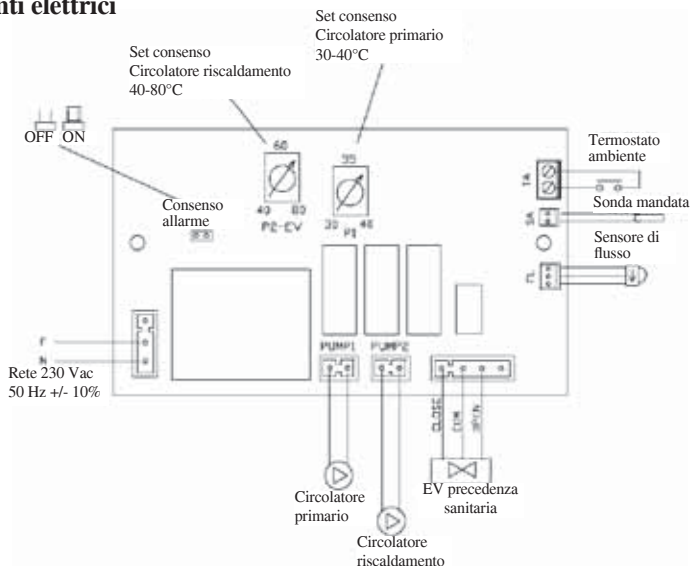


Il Kit N3 è stato realizzato per facilitare il compito degli installatori; comprende infatti tutti quei componenti necessari ad una corretta installazione del prodotto.

**NB:** le apparecchiature comprese nel kit devono essere opportunamente protette dall'irraggiamento termico del termocaminetto, mediante l'utilizzo di materassini isolanti.



## Collegamenti elettrici



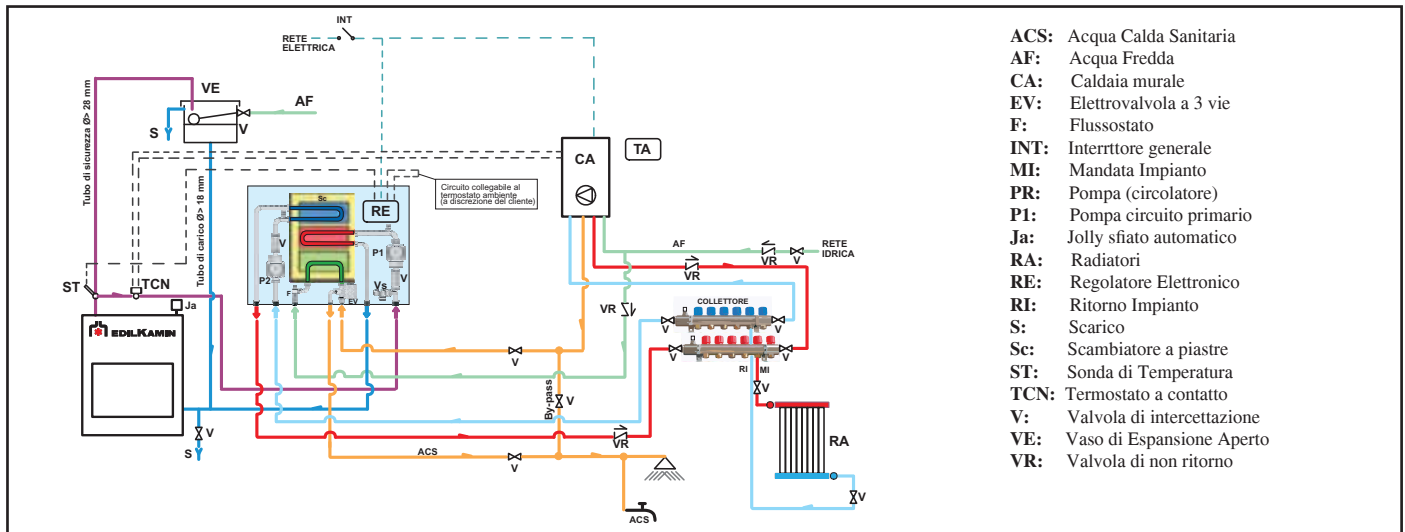
KIT N3

cod. 627690

PER IL CORRETTO FUNZIONAMENTO OCCORRE INCROCIARE I TUBI DI MANDATA E DI RITORNO

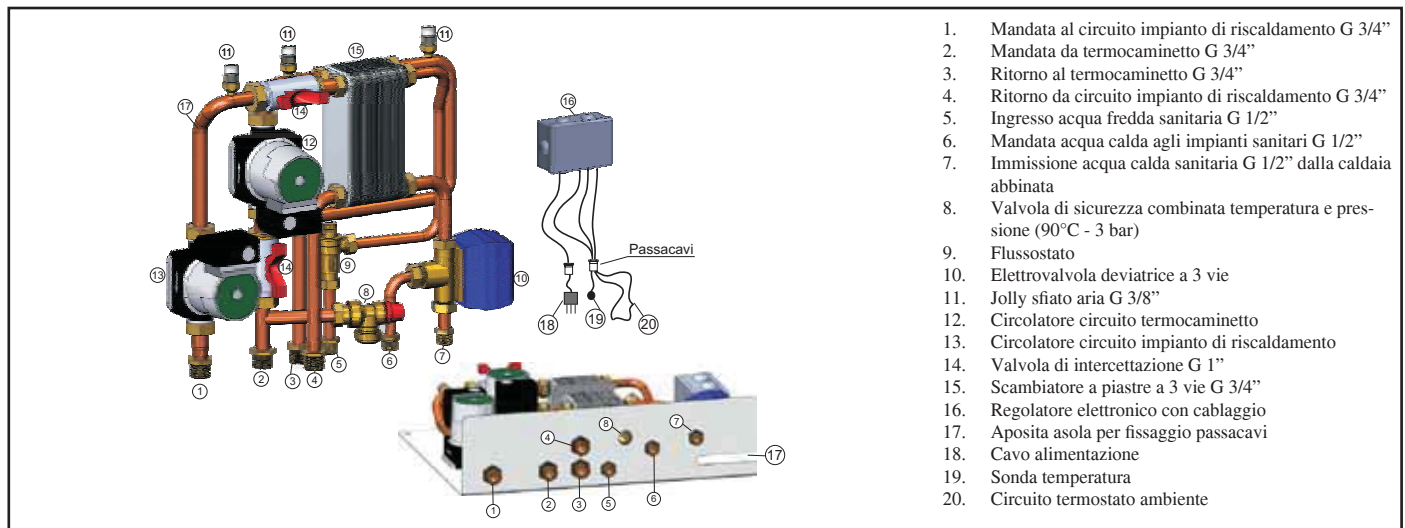
# ALLACCIAMENTI IDRAULICI VASO APERTO

ESEMPIO DI IMPIANTO IDRAULICO PER TERMOCAMINETTO CON PRODUZIONE DI ACQUA CALDA SANITARIA + CALDAIA MURALE CON UTILIZZO DI KIT N3 BIS

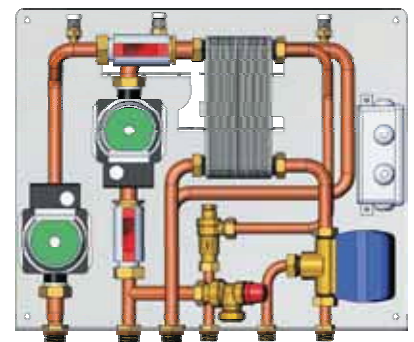
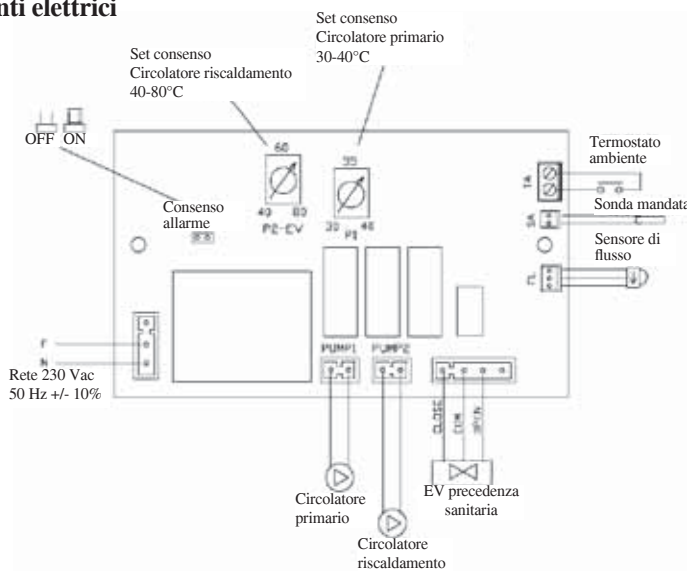


Il Kit N3 BIS è stato realizzato per facilitare il compito degli installatori; comprende infatti tutti quei componenti necessari ad una corretta installazione del prodotto.

**NB:** le apparecchiature comprese nel kit devono essere opportunamente protette dall'irraggiamento termico del termocaminetto, mediante l'utilizzo di materassini isolanti.



## Collegamenti elettrici



KIT N3 BIS

cod. 627860

**PER IL CORRETTO FUNZIONAMENTO OCCORRE INCROCIARE I TUBI DI MANDATA E DI RITORNO**

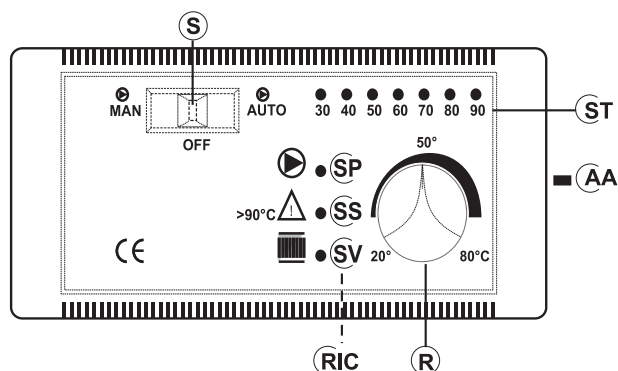
# REGOLATORE ELETTRONICO

## AVVERTENZE IMPORTANTI PER L'INSTALLAZIONE

Gli allacciamenti, la messa in servizio e la verifica del buon funzionamento, devono essere eseguite da personale qualificato, in grado di effettuare i collegamenti secondo le leggi vigenti ed in particolare secondo la Legge 46/90, nonché nel pieno rispetto delle presenti istruzioni.

**Il rispetto delle norme sulla messa a terra è determinante per la sicurezza delle persone.**

E' obbligatorio inserire a monte del dispositivo e di tutto il circuito elettrico del termocaminetto un interruttore differenziale di linea, inoltre è obbligatorio collegare a terra le pompe, le valvole e tutti i componenti dell'impianto oltre alle parti metalliche del termocaminetto.



## LEGENDA

AA	interruttore allarme acustico
R	reg. apertura valvola 3 vie (KIT 1 - 3)
R	reg. funzionamento circolatori (KIT 2)
RIC	regolazione interna pompa
S	selettore MAN-OFF-AUTO
SP	spia pompa
SS	spia sovratemperatura
ST	scala temperatura
SV	spia valvole 3 vie (KIT 1 - 3)
SV	reg. circolatori (KIT 2)

DATI TECNICI	
Alimentazione (+15 - 10%)	Vac 230
Grado di protezione	IP 40
Temperatura min/max ambiente	°C 0÷+50
Lunghezza sonda	mt 1,2
Termometro	°C 30÷90
Portata contatti circolatore, massima	W 400
Portata contatti valvola tre vie, massima	W 250
Fusibile	mA 500

Il regolatore elettronico di controllo permette di monitorare le condizioni di funzionamento ed è dotato di:

- selettore MAN-OFF-AUTO (S)
- scala temperatura (ST)
- allarme acustico (AA)
- reg. apertura valvola 3 vie (R) (KIT1-3)
- reg. funzionamento circolatori (R) (KIT 2)
- regolazione interna pompa (RIC)
- spia valvola a 3 vie (SV) (KIT 1-3)
- spia reg.circolatori (SV) (KIT 2)
- spia sovratemperatura (SS)
- spia pompa (SP)

## FUNZIONAMENTO

### - Dispositivo di controllo:

- Termometro

### - Dispositivo di protezione (sistema allarme acustico):

- Allarme acustico (AA)
- Allarme sovratemperatura (SS)

Tale sistema interviene quando la temperatura dell'acqua supera il valore di 90°C ed avverte l'utilizzatore di sospendere l'alimentazione di combustibile.

Il funzionamento dell'allarme acustico può essere escluso agendo sull'interruttore (AA); rimane comunque attiva la funzione di allarme data dalla spia di sovratemperatura (SS). Per ripristinare le condizioni iniziali, dopo aver ridotto la temperatura dell'acqua nel termocaminetto, bisogna riattivare l'interruttore (AA).

### - Dispositivo di alimentazione (sistema circolazione):

- Selettore MAN-OFF-AUTO (S)
- Spia pompa (SP)

Nella funzione manuale la pompa funziona sempre, nella funzione OFF la pompa è spenta; nella funzione AUTO si attiva la pompa dell'impianto a una temperatura desiderata per mezzo della regolazione interna (RIC) da 20 a 80°C (il comando è pre-impostato a 20°C)

### - Dispositivo di funzionamento (sistema di regolazione):

- Regolazione (R) per apertura valvola a 3 vie
- Spia (SV) di funzionamento valvola a 3 vie

Quando la temperatura del fluido raggiunge il valore impostato col regolatore, la valvola a 3 vie commuta il fluido ai termosifoni e la spia di funzionamento (SV) si accende.

Nel momento in cui la temperatura del fluido scende al di sotto del valore impostato, il sistema di regolazione apre il circuito elettrico, la valvola a 3 vie by-passa il fluido direttamente al termocaminetto.

**Attenzione:** Durante il funzionamento normale, controllare che le spie luminose (SV) e (SP) siano accese.

## UBICAZIONE

Il regolatore elettronico deve essere installato nelle vicinanze del termocaminetto.

La sonda dei dispositivi di funzionamento, protezione e controllo deve essere collocata direttamente sul termocaminetto o al massimo sulla tubazione di mandata entro 5 cm di distanza dal termocaminetto e comunque prima di qualsiasi organo di intercettazione.

La sonda deve essere immersa nel pozzetto.

## INSTALLAZIONE

**Tutte queste operazioni devono essere fatte con l'alimentazione disinserita dalla rete elettrica e con il selettore (S) AUTO-OFF-MAN in posizione OFF.**

Per una corretta installazione del regolatore elettronico agire come segue: allentare la vite di fissaggio quindi togliere la calotta, posizionare a muro e fissare con i tasselli in dotazione; eseguire quindi le connessioni come da schema (contenuto nella confezione) facendo la massima attenzione ai collegamenti, stendere i cavi usando delle canaline conformi alle normative vigenti; quindi riposizionare la calotta e serrare la vite di chiusura.

Per la Valvola a 3 vie utilizzare il filo marrone (fase) e il filo blu (neutro) da collegare rispettivamente ai morsetti 5 e 6 del regolatore.

Il filo giallo-verde va collegato alla terra.

Per collegare correttamente il regolatore all'impianto, seguire le istruzioni di montaggio contenute nella confezione.

# ACCESSORI OPTIONAL

## REGOLATORE ELETTRONICO (optional)

permette di monitorare le condizioni di funzionamento ed è dotato di:

- selettore MAN-OFF-AUTO
- scala temperatura
- allarme acustico
- regolatore apertura valvola 3 vie
- regolazione interna pompa
- spia pompa
- spia valvola a 3 vie
- spia sovratemperatura

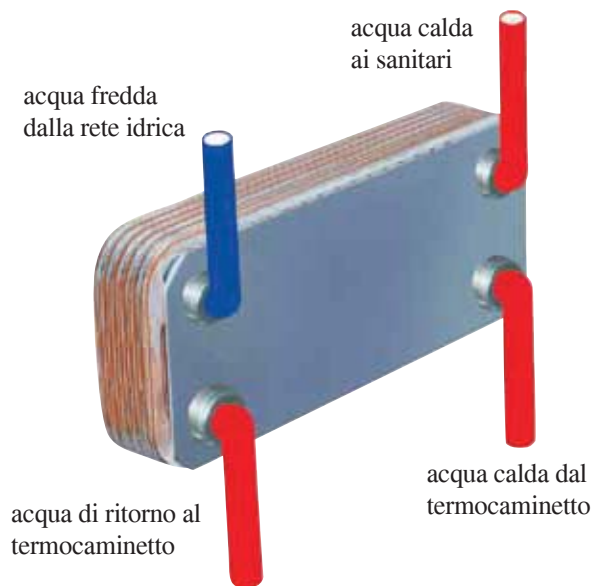


Regolatore elettronico (220780)

Il regolatore elettronico è parte dei diversi tipi di Kit di installazione (forniti optional)

## SCAMBIATORE 20 PIASTRE PER L'ACQUA SANITARIA (optional)

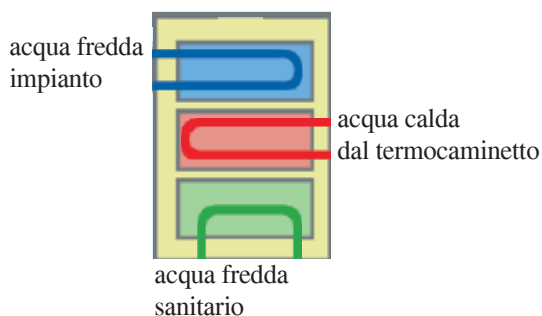
Si tratta di un apparato semplice ed economico, che consente una produzione di acqua calda sanitaria pari a 13-14 litri al minuto a seconda della potenza dell'impianto. È facilmente installabile sul tubo di mandata ai termosifoni nella posizione più comoda, rispetto alle condizioni dell'impianto. Ha il grosso vantaggio di poter essere smontato per manutenzione o sostituzione senza intervenire sul termocaminetto.



Lo scambiatore a 20 piastre è parte dei diversi tipi di kit d'installazione (forniti optional)

## SCAMBIATORE A 3 VIE (optional)

Produce acqua calda per il circuito sanitario e per il circuito secondario (termosifoni), escludendo rispetto al kit 3 l'utilizzo della valvola a 3 vie e di uno scambiatore a piastre.



Kit valvole (421600) composto da:  
- valvola automatica sfogo aria  
- valvola sicurezza 1,5 bar,  
- scarico termico 90°C



Valvola a 3 vie Flussostato da 1'' (143330) (220830) regolazione flusso acqua all'impianto



Regolatore elettronico (220780)



Scambiatore a 3 vie cod. 627780



Circolatore  
UPS 25-50 cod. 219660  
UPS 25-60 cod. 238270



Scambiatore 20 piastre per sanitaria (262570)  
Scambiatore 30 piastre per impianto (216620)



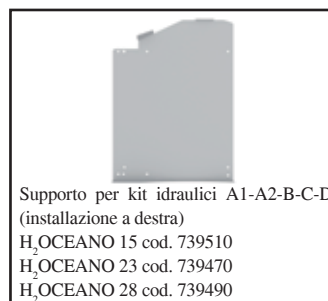
Valvola termostatica  
H<sub>2</sub>OCEANO 15 cod. 739460  
H<sub>2</sub>OCEANO 23 cod. 739440  
H<sub>2</sub>OCEANO 28 cod. 739450



Cornice contorno bocca  
H<sub>2</sub>OCEANO 15 cod. 739390 - dim. 63x63 cm  
H<sub>2</sub>OCEANO 23 cod. 739370 - dim. 77x68 cm  
H<sub>2</sub>OCEANO 28 cod. 739380 - dim. 95x68 cm



Girarrosto  
H<sub>2</sub>OCEANO 15 cod. 750820  
H<sub>2</sub>OCEANO 23 cod. 234560  
H<sub>2</sub>OCEANO 28 cod. 236710



Supporto per kit idraulici A1-A2-B-C-D (installazione a destra)  
H<sub>2</sub>OCEANO 15 cod. 739510  
H<sub>2</sub>OCEANO 23 cod. 739470  
H<sub>2</sub>OCEANO 28 cod. 739490



Kit idraulico V per versioni a VASO APERTO cod. 743430 (installazione a destra)



Dispaly remoto cod. 741180



Dear Sir/Madam

Congratulations and thank you for choosing our product.

Please read this document carefully before you use this product in order to obtain the best performance in complete safety.

For further details or assistance, please contact the DEALER where you purchased the product or visit our website [www.edilkamin.com](http://www.edilkamin.com). and click on DEALERS.

Please note that a qualified dealer MUST install the fireplace as is stipulated in the Italian Ministerial Decree No. 37 ex Italian Law No. 46/90.

For installations implemented outside Italy, please refer to the local regulations in the country of use.

#### NOTE

- After having unpacked the boiler-fireplace, ensure that its contents are complete and intact ("cold hand" handle, guarantee booklet, glove, technical data sheet/CD).

In case of anomalies please contact the dealer where you purchased the product immediately.

You will need to present a copy of the warranty booklet and valid proof of purchase.

#### - Commissioning/ testing

Commissioning and testing must be performed by the DEALER. Failure to do so will void the warranty.

Commissioning, as specified in standard UNI 10683 Rev. 2005 (section "3.21") consists in a series inspections to be performed with the boiler-fireplace installed in order to ascertain the correct operation of the system and its compliance to applicable regulations.

- Incorrect installation, incorrect maintenance, or improper use of the product, shall relieve the manufacturer from any damage resulting from the use of this product.

- the proof of purchase tag, necessary for identifying the boiler-fireplace, is located:

- on the top of the package

- in the warranty booklet found inside the firebox

- on the nameplate affixed on the right side of the device;

This documentation must be saved for identification together with the valid proof of purchase receipt. The data contained therein must be reported when requesting information and made available should servicing be required;

- All images are for illustration purposes only; actual products may vary.

#### DECLARATION OF CONFORMITY

The undersigned EDILKAMIN S.p.a. with head office headquarters at Via Vincenzo Monti 47 - 20122 Milano - Italy - VAT 0192220192

Declares under its own responsibility as follows:

The wood Thermo Fireplaces specified below is in accordance with the 89/106/EEC (Construction Products)

THE WOOD THERMO FIREPLACES, trademark EDILKAMIN, called H<sub>2</sub>OCEANO 15-23-28

YEAR OF MANUFACTURE: Ref. Data nameplate

SERIAL NUMBER: Ref. Data nameplate

The compliance with the 89/106/EEC directive is besides determined by the compliance with the European standard:

UNI EN 13229:2006

Also declares as follows:

The wood Thermo Fireplaces H<sub>2</sub>OCEANO 15-23-28 is in compliance with the requirements of the European directives:

2006/95/EEC - Low voltage directive

2004/108/EEC - Electromagnetic compatibility directive

EDILKAMIN S.p.a. will decline all responsibility of malfunctioning or damage to the equipment in case of unauthorized substitution, assembly or modifications of any sort on the said equipment on the part of non-EDILKAMIN personnel.

**TECHNICAL AND HEATING SPECIFICATIONS**

H2OCEANO is designed to heat water by the combustion of wood in the hearth.  
 The water contained in the thermo fireplace is heated and sent into the heating system (radiators, heated towel rails, underfloor or heating panels) and also heats the room in which it is located via natural convection radiation.  
 The thermo fireplace **MUST NEVER FUNCTION WITHOUT WATER IN THE SYSTEM.**  
 The water heats up, circulating in the cavity that runs around the entire semi-circular wall and dome of the hearth.  
 The hollow space is constructed in thick steel sheet.  
 The hearth is closed in the front by a door that slides up and down and side to side for cleaning the glass.

**INNOVATIVE PATENTED ASH GRILLE**

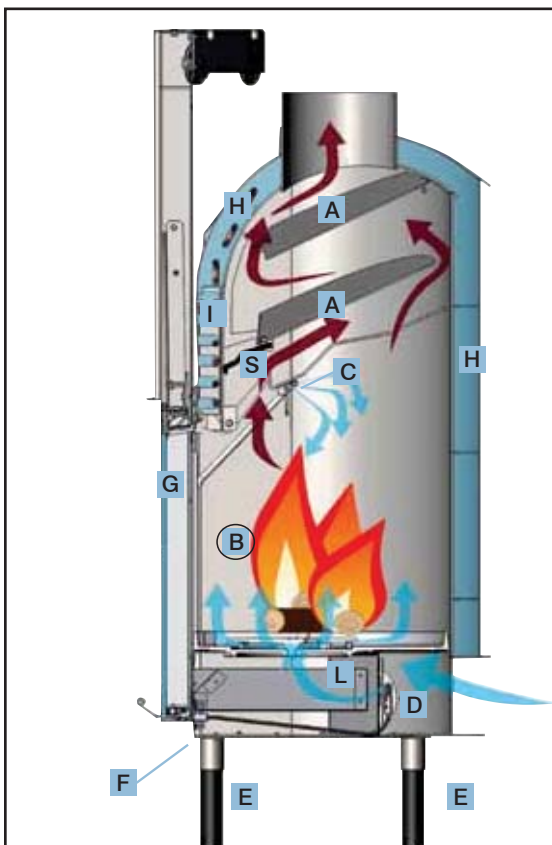
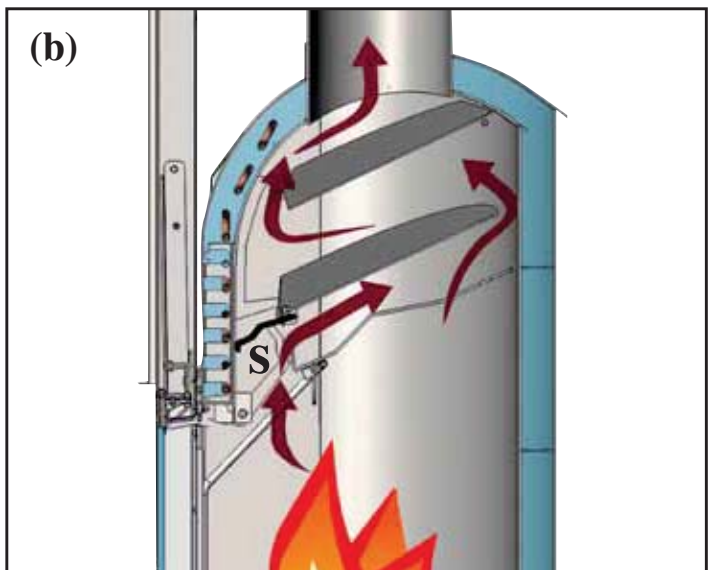
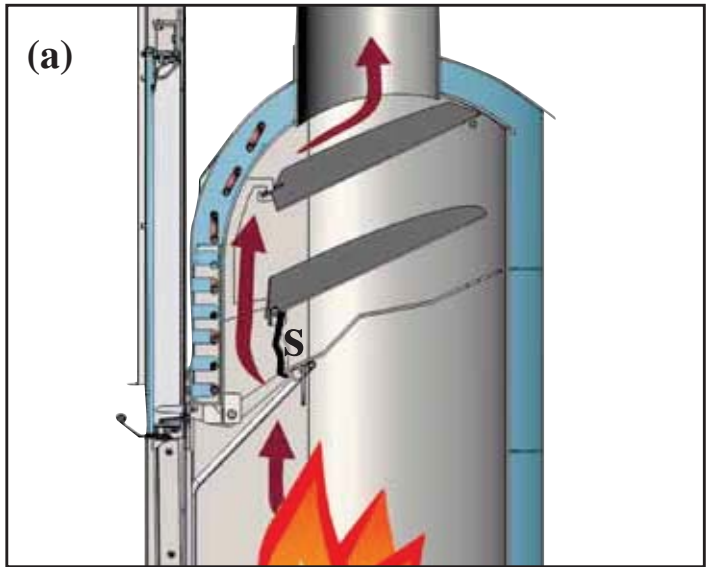
This allows for the distribution of primary combustion air not only from the bottom up, but also horizontally to achieve high oxygenation of the flame, better combustion and increased power.

**“GASKET-SAVING” DOOR**

During sliding, the door remains slightly ajar from thermo fireplace inlet in order to protect the gaskets. In the closed position the door is perfectly flanked against the thermo fireplace to ensure maximum sealing and therefore optimal performance. The handle is removable or it can be fixed to the door (see pg. 28)

**AUTOMATIC SMOKE BY-PASS**

When turning on with the frame open, to facilitate combustion start-up, the smoke damper (S) remains in the opening position so that smoke can directly and easily reach the chimney flue.  
 When combustion has been started up, the smoke damper also closes automatically when the door is closed (S - fig. b).  
 In this mode, before reaching the chimney flue, the smoke deviates in such a way to lap and give off heat to the water in an efficient manner.  
 The by-pass is automatically controlled by the door’s movement.



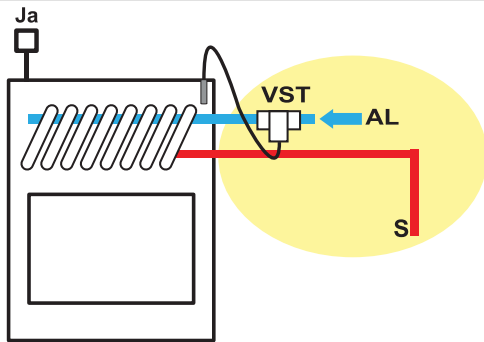
- A** Deflectors/Ceilings
- B** Grill motor housing
- C** Post-Combustion
- D** Automatic external air inlet adjustment valve (optional)
- E** Possibility of applying adjustable feet (optional)
- F** Calibration for automatic adjustment of combustion air
- G** Up/down sliding door
- H** Enveloping cavity for water containment
- I** Safety coil for thermal relief (CS version)
- L** Primary combustion air distribution ash grille
- S** Smoke diversion damper



# SAFETY INFORMATION

**IMPORTANT: ONLY THERMO FIREPLACES WITH COILS DRIVEN BY A THERMAL RELIEF VALVE SHOULD BE INSTALLED ON CLOSED TANK SYSTEMS** (version marked with the abbreviation CS).

- The installer is responsible for the correct installation of the system, which is to be compliant with UNI standards 10683 – 9615/90 – 10412:2
- All must be performed by qualified personnel according to Ministerial Decree 37 ex Law 46/90



The thermal relief valve (TRV - provided by Edilkamin) must be connected to the cooling circuit (AL) with a minimum pressure of 1.5 bar.  
 JA = automatic relief valve  
 S = drain



**Litres ?**

- The heating system must include an expansion tank dedicated only to the thermo fireplace, evaluated based on the volume of water present in the system itself (an expansion tank shared with other generators is not allowed).

**1 Year**

- The safety and thermal relief valves must be checked at least once a year by qualified personnel according to Ministerial Decree 37 ex Law 46/90.

H<sub>2</sub>OCEANO MUST NEVER BE MADE TO OPERATE WITHOUT WATER IN THE SYSTEM.  
 MUST BE MADE WITH A PRESSURE OF ABOUT 1.5 BAR.

IT CAN BE DAMAGED IF IT IS IGNITED WITH NO WATER IN THE SYSTEM.

- The thermo fireplace is designed to heat water by means of wood combustion in the hearth.
- The only hazards that can derive from using the thermo fireplace pertain to non-compliance with the installation instructions, direct contact with live electrical parts (inside), contact made with the fire and hot parts or foreign substances being put in the fireplace.

- For the thermo fireplace to function properly installation must be carried out according to the instructions given in this booklet and the door must only be opened to refill the hearth with wood.
- Never put foreign substances in the hearth.
- Whilst functioning, the door must never be opened. In fact, combustion is fully automatic and requires no manual intervention.
- Do not use flammable products to clean the smoke channel (the flue section connecting the boiler-fireplace smoke outlet to the chimney flue).

- The glass can be cleaned when COLD with a suitable product (e.g. GlassKamin) and a cloth. Do not clean when hot.

- The exhaust pipes and the door become very hot when the thermo fireplace is used.
- Do not place anything that is not heat resistant close to the thermo fireplace.

- NEVER use liquid fuel to ignite the thermo fireplace or to rekindle the embers.

- Do not obstruct the external air inlets in the room where the fireplace is installed or the air inlets of the thermo fireplace itself.

- Do not wet the thermo fireplace and do not go near the electrical parts of the system with wet hands.

- Do not use reducers on the smoke exhaust pipes.

- The thermo fireplace must be installed in a place that is suitable against fire hazards and equipped with all that is required (power and air inlets/outlets) for it to function properly and safely.

---

# GENERAL SAFETY REGULATIONS

---

## IN CASE OF INSTALLATION ON OPEN TANK SYSTEMS

The connections, commissioning and verification of proper operation of the thermo fireplace must be carried out by qualified personnel, who can implement all connections in accordance with the laws in force, particularly with Italian D.M 37 Law No. 46/90, apart from complying with these instructions.

For installations implemented outside Italy, please refer to the local regulations in the country of use.

The thermo fireplace and the system are filled with water that flows from the water inlet pipe (the diameter must not be less than 18 mm) to the open expansion tank.

All the vents of the radiators must be opened during this phase so as to prevent air pockets from forming in the system, which would obstruct the circulation of water.

### **NB:**

- The open tank should be positioned at a height greater than 3 m higher than the highest component of the primary circuit and less than 15 m from the edge of the thermo fireplace.
- In any case, the tank must be high enough to create a greater pressure than that produced by the pump (circulator).
- The system must never be filled directly from the water mains as the pressure may be greater than that stipulated on the data plate of the thermo fireplace, with resulting damage to the thermo fireplace itself.
- The safety pipe to the expansion tank must allow the water to flow freely without shut-off valves and be appropriately insulated to prevent the water inside from freezing, which would compromise the connection.
- The water inlet pipe must not have taps nor curves.
- The maximum operating pressure must not exceed 1.5 bar
- The testing pressure is 3 bar.
- It is a good idea to add an anti-freeze liquid to the water contained in the system or to observe standard UNI 8065.
- Never ignite the fire in the thermo fireplace (not even as a test) unless the system is filled with water as this could cause irreparable damage.
- Connect the drains of the thermal relief valve (TRV) and the safety valve (SV) (diagrams are found on the following pages).
- The flow test of the system must be carried out with the expansion tank open.
- It is recommended to install a 6 bar safety valve on the hot sanitary water circuit so as to drain any excessive increase in the volume of the water in the heat exchanger.
- Place all the components of the system (circulator, heat exchanger, valves, etc.) in easily accessible points for routine and special maintenance procedures.

## IN CASE OF INSTALLATION ON CLOSED TANK SYSTEMS

(provisions in addition to those provided for open tank systems)

- Be careful not to exceed 1.5 bar when filling the system.
- Only if a thermal relief valve actuates the coil can the fireplace be installed on a CLOSED TANK system (version marked with the abbreviation CS).
- When connecting a thermo fireplace to an existing system, an assessment must be made regarding a need for another CLOSED TANK on the system.
- The upstream pressure of the cooling circuit must be at least 1.5 bar (UNI 10412/2 point 6.2).

---

## WATER TREATMENT

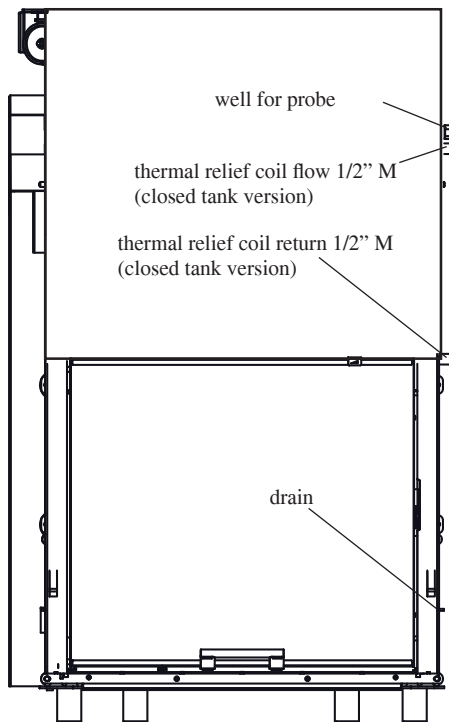
If need be, antifreeze, descaling and anticorrosive solutions are to be added to the water.

A softener must be used if the hardness of the water used to refill and top-up the system exceeds 35°f (French degrees).

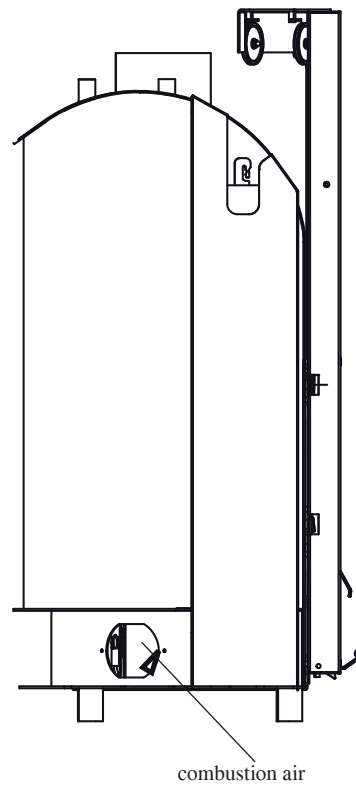
Please refer to UNI 8065-1989 standard (water treatment in domestic heating systems).

# DIMENSIONS

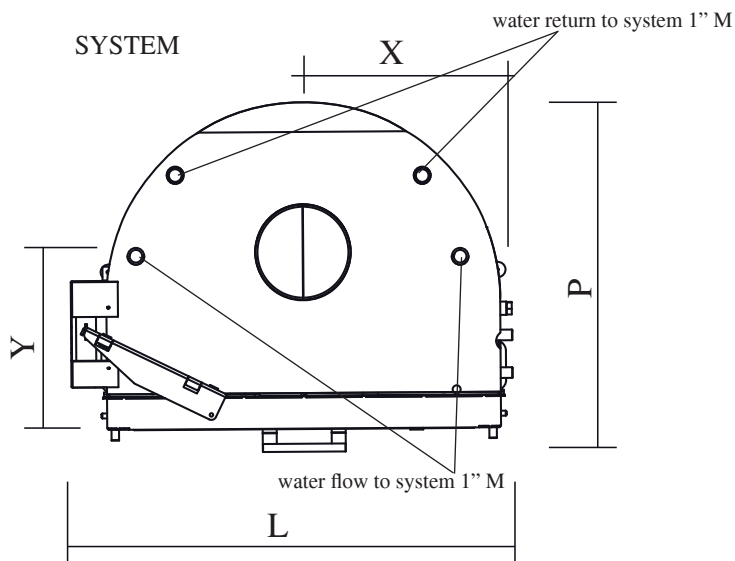
FRONT



SIDE



SYSTEM



	H2OCEANO 15 - 15/CS	H2OCEANO 23 - 23/CS	H2OCEANO 28 - 28/CS	
L	74	88	106	cm
P	62	68	83	cm
H	135 without feet (with feet + 14 cm)	147 without feet (with feet + 14 cm)	147 without feet (with feet + 14 cm)	cm
X	34	34	51	cm
Y	36	37	50	cm
internal hearth dimensions	50x38	60x50	78x60	cm

**THE INLET AND OUTLET PIPES MUST BE CROSSED FOR THIS TO FUNCTION PROPERLY**

# TECHNICAL AND HEATING SPECIFICATIONS

	15-15/CS	23-23/CS	28-28/CS	
Thermal output (burnt)	18,5	27,8	34,8	kW
Rated power	14,8	22,2	27,8	kW
Water heating power	12,1	18,2	22,8	kW
Approx. overall efficiency	80	80	80	%
Approx. water efficiency	82	82	82	%
Class efficiency (EN 303-5)	> 3	> 3	> 3	-
ø female smoke outlet	18	22	25	cm
Maximum operating pressure	1,5	1,5	1,5	bar
Fuel consumption	4,5	7	8,5	kg/h
Water capacity	50	100	130	litres
Heating capacity *	355	535	670	m <sup>3</sup>
Weight including packing	240	285	325	kg
Hot sanitary water production (kit 1- 3 - N3 - N3bis)**	13-14	13-14	13-14	litres/min
ø external air inlet	12,5	12,5	12,5	cm
System return (male)	1"	1"	1"	inches
System flow (male)	1"	1"	1"	inches

**N.B.: DATA PROJECT (Refer to standard EN 13229)**

\* The heatable room dimensions are calculated on the basis home insulation in compliance with Italian law 10/91, and subsequent changes together with an expected heat output of 33 Kcal/m<sup>3</sup> per hour.

\* It is also important to consider the position of the boiler-fireplace in the room to be heated.

\* \* boiler temperature is 70° - (ΔT=25K)

**THE DIAMETER OF THE CHIMNEY FLUE TO BE USED MUST BE ASSESSED BY THE INSTALLER ACCORDING TO THE HEIGHT OF THE CHIMNEY FLUE ITSELF.**

**THE INLET AND OUTLET PIPES MUST BE CROSSED FOR THIS TO FUNCTION PROPERLY**

The data shown above is purely indicative.

EDILKAMIN s.p.a. reserves the right to change the products at its discretion without notice.

# INSTALLATION

## IMPORTANT ADVICE REGARDING THE INSTALLATION

Other than that described in this documentation, you are also asked to note the following UNI standards:

- **No. 10683** - firewood heat generators: installation requirements
- **No. 9615/90** - calculating the internal dimensions of fireplaces
- **No. 10412:2** - hot water heating systems. Specific safety requirements for systems provided with residential solid fuel burning appliances and combined boiler, not exceeding a total nominal heat input of 35 kW.

Particularly:

- **Before carrying out any assembly it is important to verify compatibility of the appliance, as stipulated in UNI 10683 standard, paragraphs 4.1 / 4.1.1 / 4.1.2.**
- When assembly is completed, the installer must implement “start-up operations” and issue documentation as required by UNI 10683 standard in paragraphs 4.6 and 5, respectively.
- **The connections, commissioning and verification of proper operation of the thermo fireplace must be carried out by qualified personnel, who can implement the electrical and plumbing connections as required by UNI standards 10683, paragraph 4.5 and 10412:2, apart from complying with these assembly instructions.**
- Verification must be carried out with the fireplace on and after having been on for a couple of hours, before covering the thermo fireplace, so that you can intervene if need be. After which, the finishing operations such as:
  - setting-up the fireplace mantel
  - mounting the fireplace covering
  - pilasters, painting, etc.are carried out, once the tests are completed successfully. Consequently, EDILKAMIN does not accept responsibility for expenses deriving from demolition as well as construction even if either occurs as a result, after having replaced any damaged parts of the thermo fireplace.

## EXTERNAL AIR INLET

**An external connection with a 12,5 cm diameter cross-section throughout (refer to the technical table) is absolutely necessary for the thermo fireplace to function properly and is therefore imperative for this to be implemented.**

This connection must link the air adjustment mechanism (E), delivered separately. The mechanism, delivered separately, can be assembled either right or left of the thermo fireplace. Connection can be made with a flexible aluminium pipe. Ensure that the points where there may be dispersion of air are sealed well. The air adjustment mechanism (E) can be removed and mounted on the right side of the thermo fireplace. It is recommended to place a protection grille on the outer part of the air inlet channel, however, ensure that this does not reduce the cross-section. For distances longer than 3 m or with bends, increase the given cross-section by a minimum of 10% to a maximum of 20%. The intake of external air must enter at floor level (it cannot enter from above).



## CHIMNEY FLUES AND CHIMNEYPOT

The thermo fireplace smoke outlet has a circular cross-section so that stainless steel pipes can be used. If the chimney flue inlet is not vertically above the thermo fireplace, the connection from the fireplace to the flue must not have a narrowing section or inclinations greater than 45° (fig. 1-2-3-4).

If the chimney flue is not brand new or too big, it is recommended to fit in stainless tubes of an appropriate diameter and with suitable insulation.

If the chimney flue is installed outside, it is recommended to use an insulated, double walled, stainless steel flue.

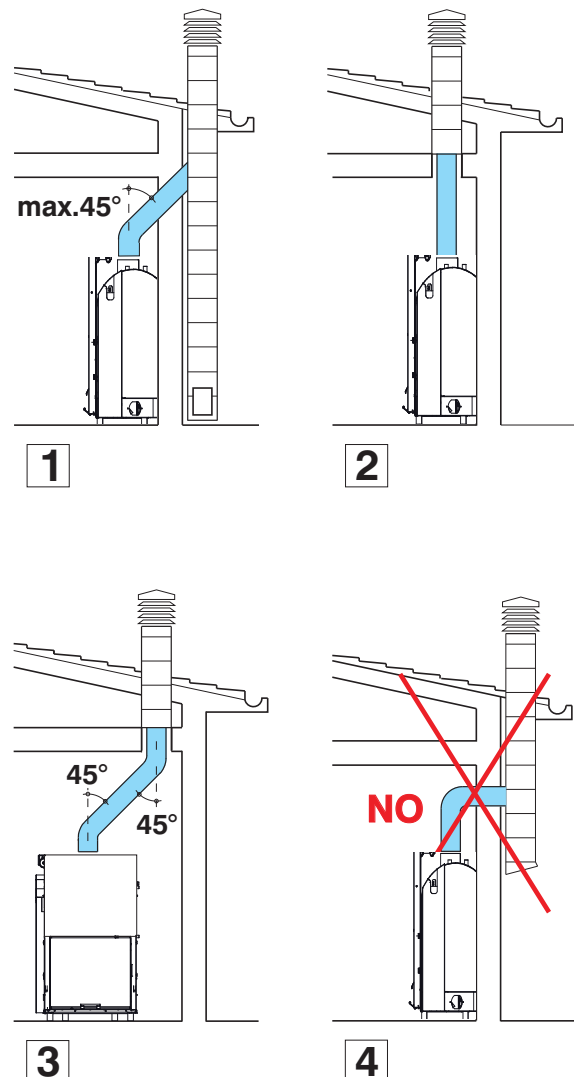
The characteristics of the construction must be suitable to withstand a smoke temperature of at least 450° C, with particular reference to the mechanical resistance, insulation and the gas tight sealing.

The junction of the steel flue inlet and the smoke outlet of the fireplace must be sealed with high temperature mastic.

**The fundamental characteristics of the chimneypot are:**

- an internal cross-section at the base, which is the same as that of the chimney flue.
- an outlet cross-section which is no smaller than twice that of the chimney flue.
- its position must be high enough to catch the wind and avoid downdraft areas in turbulent wind.

**In addition to that mentioned above, please consider the indications stipulated in UNI 10683/2005 standard, paragraph 4.2: “connection to the smoke outlet system” and its subsections.**



# INSTALLATION

If combining with a pre-fabricated Edilkamin covering, to define the exact positioning of the thermo fireplace, it is important to take the chosen covering model into consideration.

The positioning is implemented according to the model chosen (refer to the installation instructions found inside the packaging of each thermo fireplace covering).

Always ensure the thermo fireplace is level during the installation process.

- Drill a hole into the wall or the flooring for the external air intake and connect the air adjustment mechanism to the hole as described in the chapter called “external air inlet”.

- Use a stainless steel flue to connect the thermo fireplace to the chimney flue, adhering with the diameters indicated in the specifications table and the guidelines given in the chapter called “chimney flues”.

- Verify that all moving parts function properly before setting the thermo fireplace covering in place.

**- This system must be tested and ignited for the first time before the covering is set in place.**

## INSTALLATION COVERING, FIREPLACE MANTEL AND VENTILATION OUTLETS

The base of the thermo fireplace covering must allow the internal air to be recycled. Therefore, suitable slots or apertures must be made for the air to pass through. Parts of the thermo fireplace covering that are made of marble, stone and bricks must be mounted with a small gap between them and the fireplace so as to prevent possible breakage due to expansion and excessive overheating.

Wooden parts must be protected by fire resistant panels and

no part must touch the thermo fireplace, on the contrary, there must be an appropriate distance of at least 1 cm to allow the air to flow, preventing heat accumulation. The fireplace mantel can be made of fireproof plasterboard panels or gypsum board and, however, of completely fireproof material. Air should be allowed to flow inside the fireplace mantel (through the gap between the door and the beam). Through convective motion, the air will flow out from the grille installed at the top, resulting in heat recovery and preventing excessive overheating.

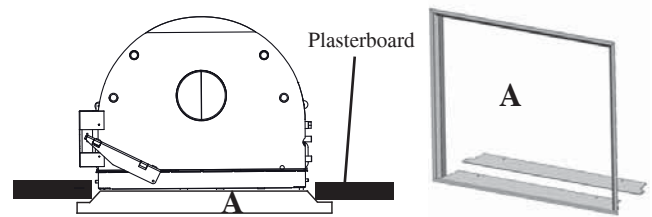
The fireplace mantel must have appropriate openings to carry out maintenance on the fittings.

**In addition to that mentioned above, please consider the indications stipulated in the UNI 10683 standard, paragraphs 4.4 and 4.7: “insulation, finishing, fireplace covering and safety recommendations”.**

**Insulating mats must be applied when using an installation KIT so as to protect it from the heat radiation emitted by the thermo fireplace.**

## INLET FRAME (OPTIONAL)

To facilitate coupling with the covering’s components, the thermo fireplace can be fitted with a frame (A) to be applied on the front of the inlet.



# INSTRUCTIONS FOR USE

## Practical advice

It is recommended to keep the radiators closed in the room where the thermo fireplace is installed; The heat emitted from the outlet may be sufficient to heat.

- An incomplete combustion process causes excessive fouling on the heat exchanger pipe.

To prevent this you must:

- burn dry wood.

- ensure the hearth contains a bed of embers and burning carbon before adding more wood.

- place larger logs together with smaller ones.

- make sure the temperature of the return water is at least 50 °C (use temperature control valve).

## Igniting the fireplace

- Ensure that at least one radiator is always open.

- Actuate the switches of the electronic regulator.

- Place a pile of medium-thin dry wood in the thermo fireplace and ignite the fire.

- Wait a few minutes until it reaches sufficient combustion.

- Close the door

- Set the thermostat on the electronic regulator (\*) at a temperature between 50 and 70° C.

NOTE: There may be a slight smell of paint the first few times it is ignited, however, this will disappear quickly.

## 3-way valve

- During ignition the 3-way valve (\*) diverts the flow of water, forcing it to return directly to the thermo fireplace;

when the set temperature is reached, the 3- way valve (\*) diverts the flow to the system (does not depend on the kit installed).

## By-pass damper

- When the door is closed, the by-pass damper automatically diverts smoke, thus improving efficiency.

- When the door is opened, the damper bypass opens automatically, allowing the smoke to reach the smoke flue directly, preventing it from coming out of the inlet.

## Thermal Relief Valve

If the water temperature exceeds 90° C (e.g. because of too much wood being placed in the hearth) the thermal relief valve will be activated and the acoustic signal triggered.

In this case you must proceed as follows:

Do not load additional fuel and wait for the temperature to fall below 80°C checking the warning lights on the electronic regulator. The hot water tap can be opened to speed up the cooling process if the thermo fireplace is equipped with a hot sanitary water production KIT.

(\*) these components of the system are to be provided by the installer.



# INSTRUCTIONS FOR USE



fig. 1

## External air regulation

The control, via the dedicated damper (E- fig. 1) located on the external air intake, regulates the quantity of primary air necessary for combustion.

Push the knob to close the external air intake; pull the knob to open the external air intake.

## OPTIONAL THERMOSTATIC VALVE (FIG. 2)

### Manual adjustment of combustion air (to be carried out during installation)

To obtain the desired water temperature, manually calibrate the thermostatic valve.

Using the Allen supplied (X - fig. 3) it is possible to regulate the thermostatic valve using the screw located just below the ash pan (Y - fig. 3).

- Screw on RT: combustion air on minimum
- Screw all the way to the LT: combustion air on maximum
- obviously, all intermediate settings are possible

NOTE: If a thermostatic valve must be installed, you must remove the manual air intake damper by removing the valve and the cable with the knob (E- fig. 1).

### Automatic adjustment of combustion air

The combustion air is captured by the external air intake via the outlet (E - fig. 1) and reaches the hearth through the ash grille. This is adjusted using valve V (fig. 2).

If the temperature inside the hearth is low, compared to that set during calibration, the valve automatically positions itself in the open position and vice versa, it closes when the temperature is high.

This allows the right quantity of wood to be consumed for the set thermal comfort to be reached and unnecessary waste is avoided.

NOTE: when the thermostatic valve fully closes the combustion air inlet completely (the temperature in the hearth is very high), limited but sufficient access is allowed for the air to enter and keep the glass clean.

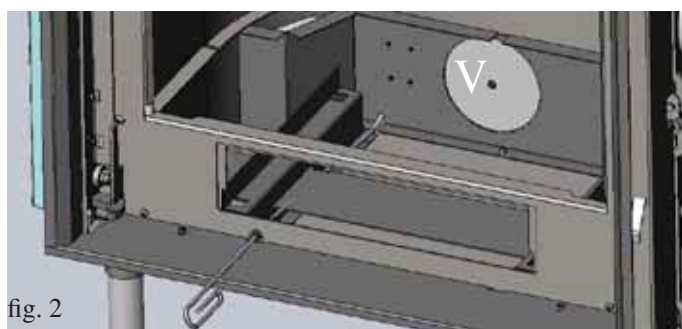


fig. 2



fig. 3

## Installation of thermostatic valve “V” is optional.

All operations must be performed with the thermo fireplace off and fully cooled.

The mains power must also be disconnected.

Proceed as follows:

- Open the door and block it in the open position in order to easily work inside the hearth (fig. 4).

- Remove the following components (fig. 5):

- ash pan
- cast iron grille
- hearth base

Note: The hearth base is only on rested on the gasket, therefore to remove it simply lift it up (keep in mind that if the thermo fireplace has been used for a long period of time there may be significant adhesion between hearth base and hearth).

- Install the pre-assembled thermostatic valve on the fixing plate (fig. 6 - pg. 28).

- Secure the plate with the three screws supplied (S) to the bottom of the hearth (fig. 7 - pg. 28).

Before fixing, make sure to pass the adjustment cable and the probe wire through the prepared slots.

- The adjustment cable must be inserted into the front hole under the ash pan (fig. 8 - pg. 28), and secured in position using the elastic ring supplied.

- The probe wire must be unwound along the right side of the ash pan proceeding then to the outside of the thermo fireplace (fig. 9 - pg. 28) via the hole on the right side.

- At this point insert the probe in the well on the thermo fireplace (pg. 23).

- Before putting back the hearth base check the wear condition of the gasket (if necessary replace it) and insert the gasket on the perimeter of the fixing plate of the thermostatic valve (fig. 8 - pg. 28).



fig. 4

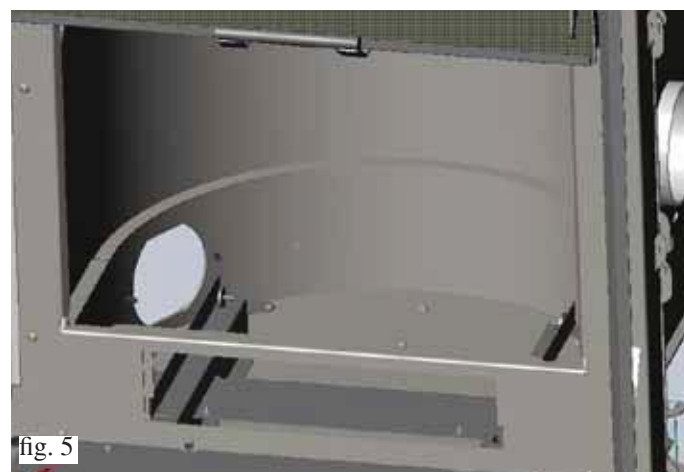
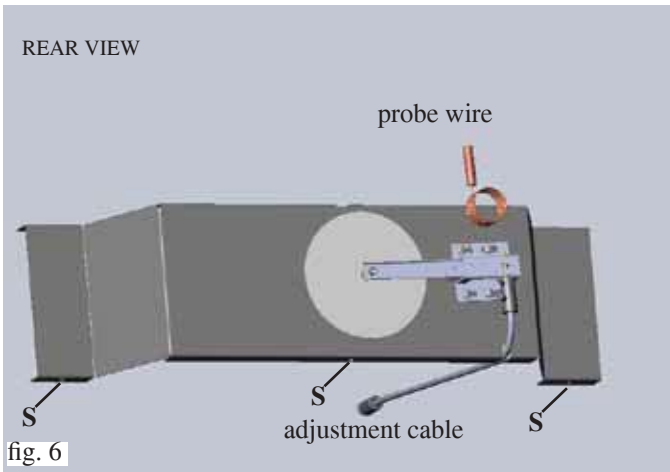


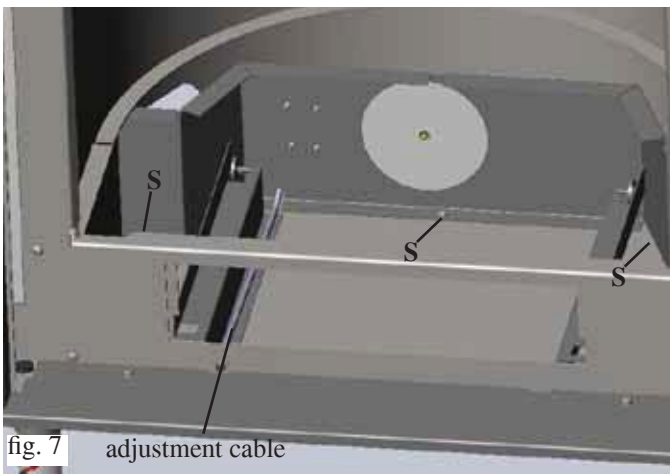
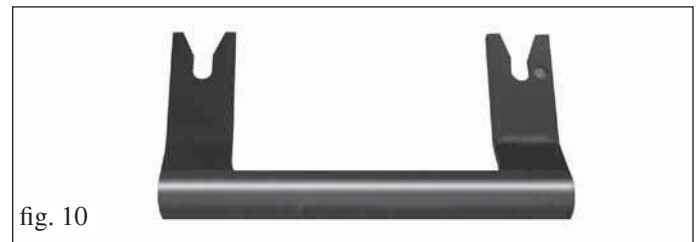
fig. 5

# INSTRUCTIONS FOR USE



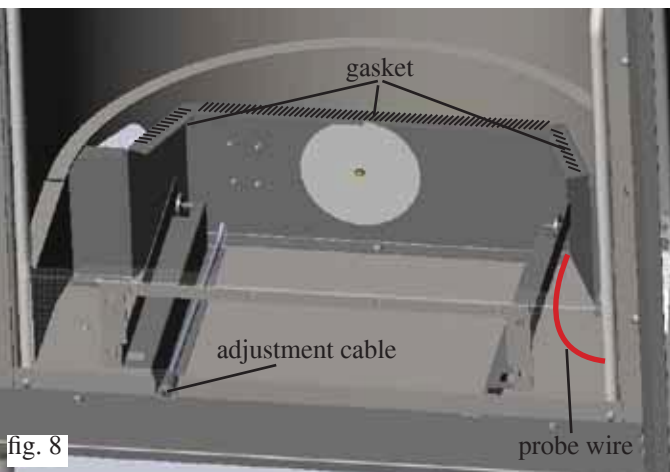
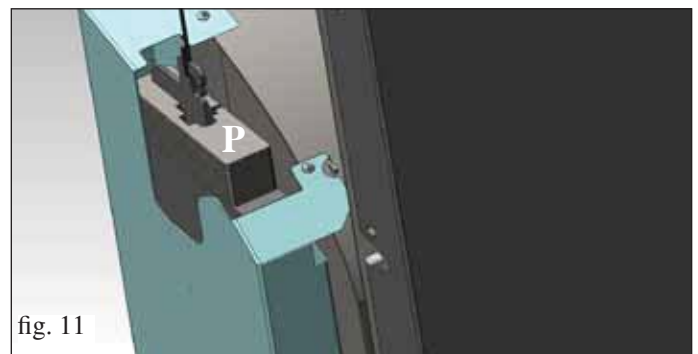
## Door opening

- Use the provided removable handle to open the door (fig. 10).
- The same handle can be fixed to the door using the 2 grub screws supplied.



## Installing counterbalances

- The latch door is equipped with counterbalances which ensure smooth movements as well as closure of the door. The counterbalances can be regulated by adding platte/s (additional counterbalances) that are supplied with the thermo fireplace (P - fig. 11).



## MAINTENANCE

### Cleaning the hearth

- The soot deposits that tend to accumulate on the internal walls of the hearth decrease the efficiency of heat transfer.
- It is therefore necessary to clean the fireplace regularly, by bringing the water temperature to 80 / 85° C to soften the fouling and then remove this with a steel spatula.

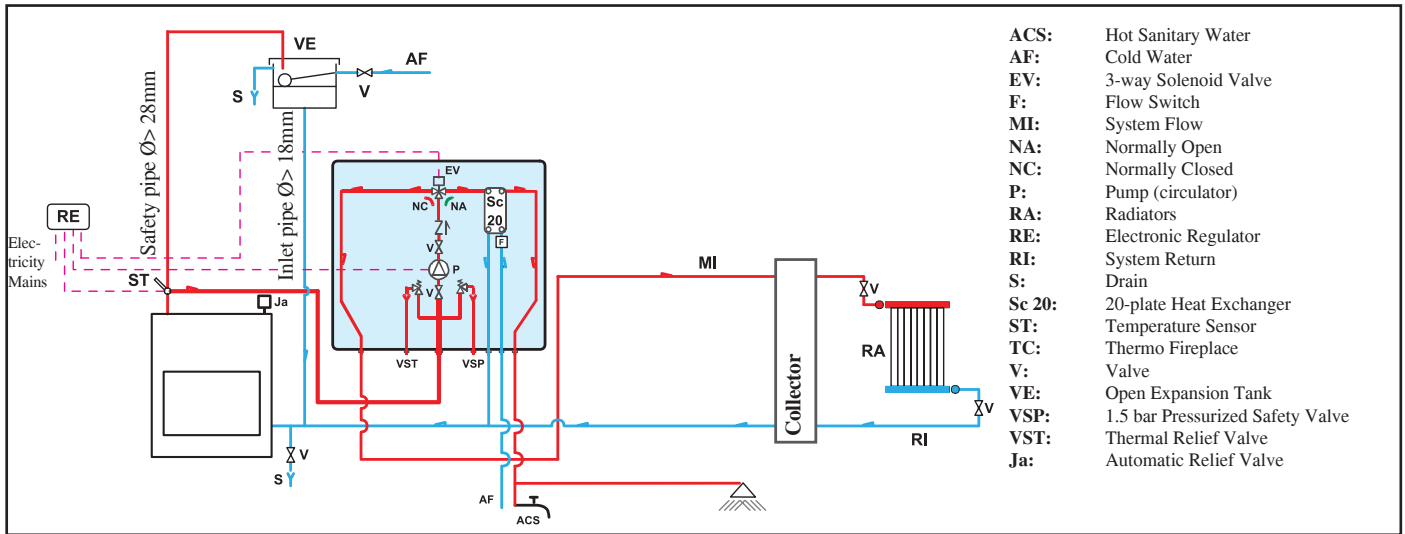
### Glass cleaning

- Use an appropriate spray for ceramic glass to clean the glass (Glasskamin - Edilakmin)..
- The glass must be cleaned when cold.
- For the opening swing of the door it is necessary to bring it in the closed position.
- Insert the "cold handle" door handle on the latch between the structure and the door and turn to open (fig. 12).



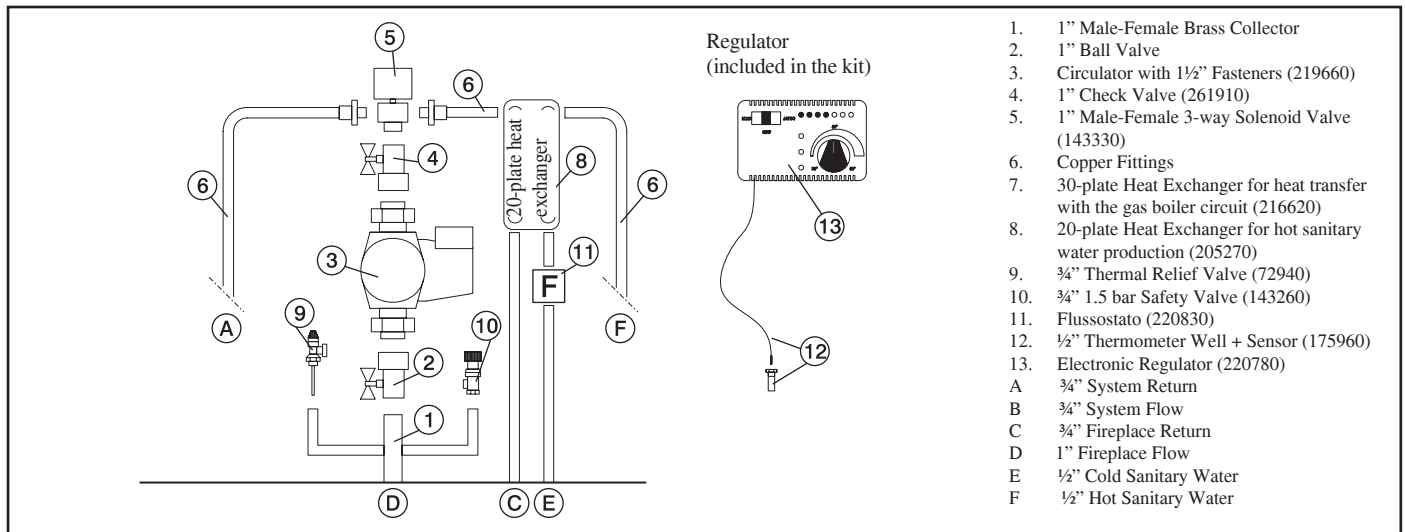
# SYSTEM FOR AN OPEN TANK INSTALLATION

AN EXAMPLE OF A HYDRAULIC SYSTEM FOR A THERMO FIREPLACE WITH HOT SANITARY WATER PRODUCTION USING **KIT 1**



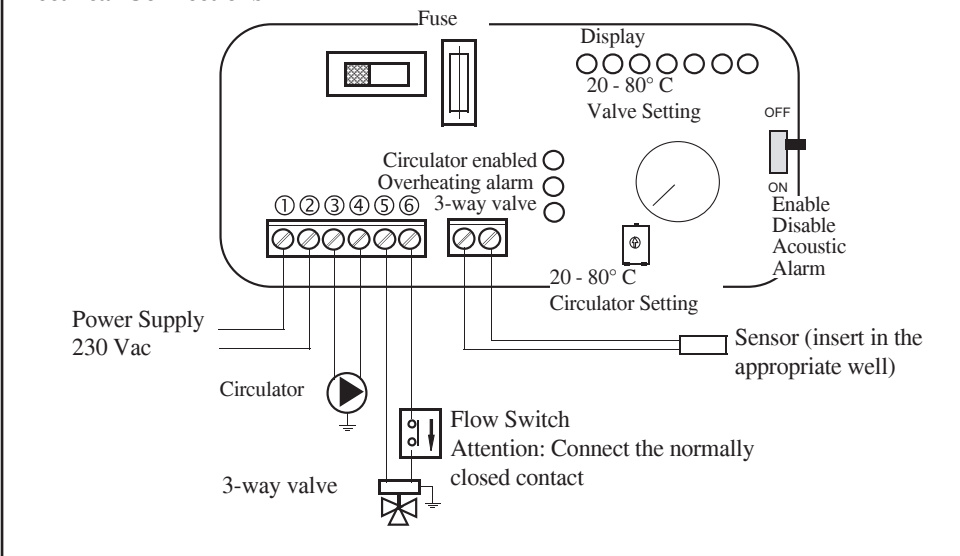
Kit 1 is designed to facilitate the work carried out by the installers. In fact, it consists of all the necessary components for the product to be properly installed.

**NB: insulating mats must be applied so that the components of the kit are well-protected from the heat radiation emitted by the thermo-fireplace.**



1. 1" Male-Female Brass Collector
  2. 1" Ball Valve
  3. Circulator with 1½" Fasteners (219660)
  4. 1" Check Valve (261910)
  5. 1" Male-Female 3-way Solenoid Valve (143330)
  6. Copper Fittings
  7. 30-plate Heat Exchanger for heat transfer with the gas boiler circuit (216620)
  8. 20-plate Heat Exchanger for hot sanitary water production (205270)
  9. ¾" Thermal Relief Valve (72940)
  10. ¾" 1.5 bar Safety Valve (143260)
  11. Flussostato (220830)
  12. ½" Thermometer Well + Sensor (175960)
  13. Electronic Regulator (220780)
- A ¾" System Return  
 B ¾" System Flow  
 C ¾" Fireplace Return  
 D 1" Fireplace Flow  
 E ½" Cold Sanitary Water  
 F ½" Hot Sanitary Water

## Electrical Connections



## SELECTOR FUNCTIONS

- Selector: OFF** Everything is switched off  
**Selector: MAN** Driven Circulator Valve is set  
**Selector: AUTO** Circulator is set Valve is set  
**Alarm selection** No acoustic signal in the OFF position



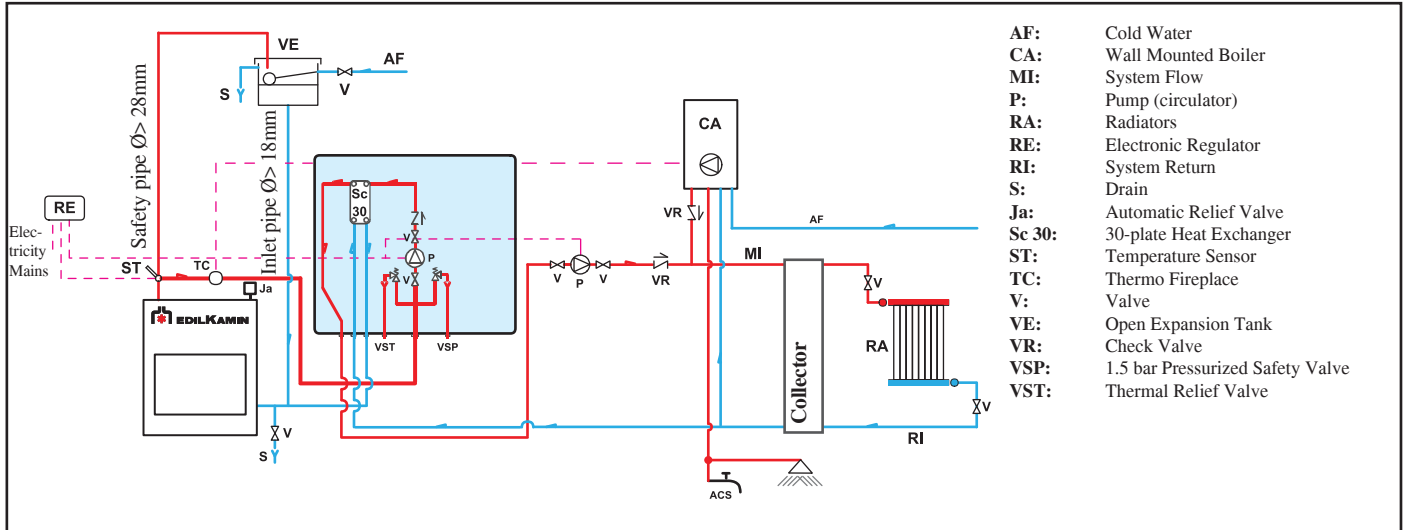
KIT 1 code 261880

**THE INLET AND OUTLET PIPES MUST BE CROSSED FOR THIS TO FUNCTION PROPERLY**

# SYSTEM FOR AN OPEN TANK INSTALLATION

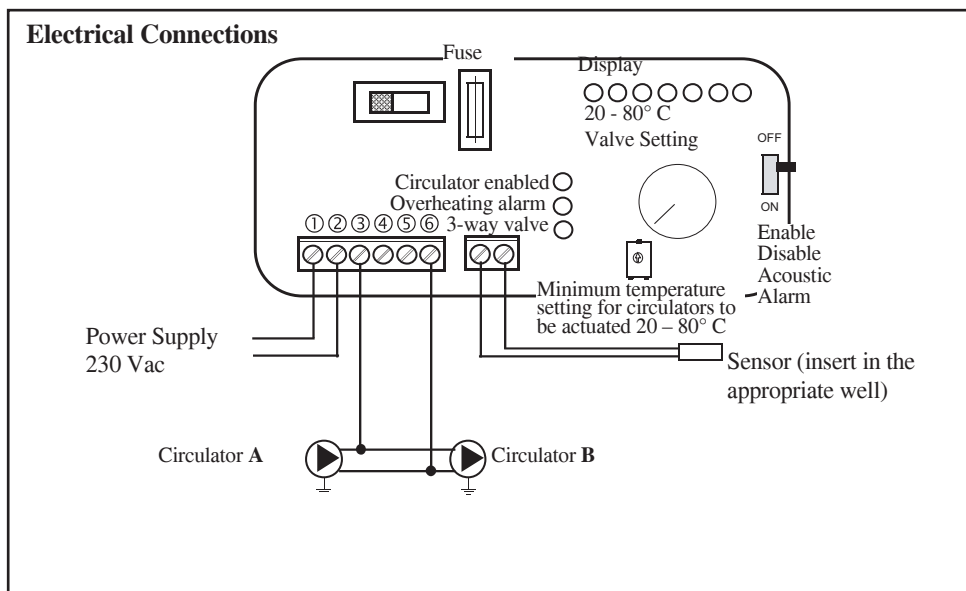
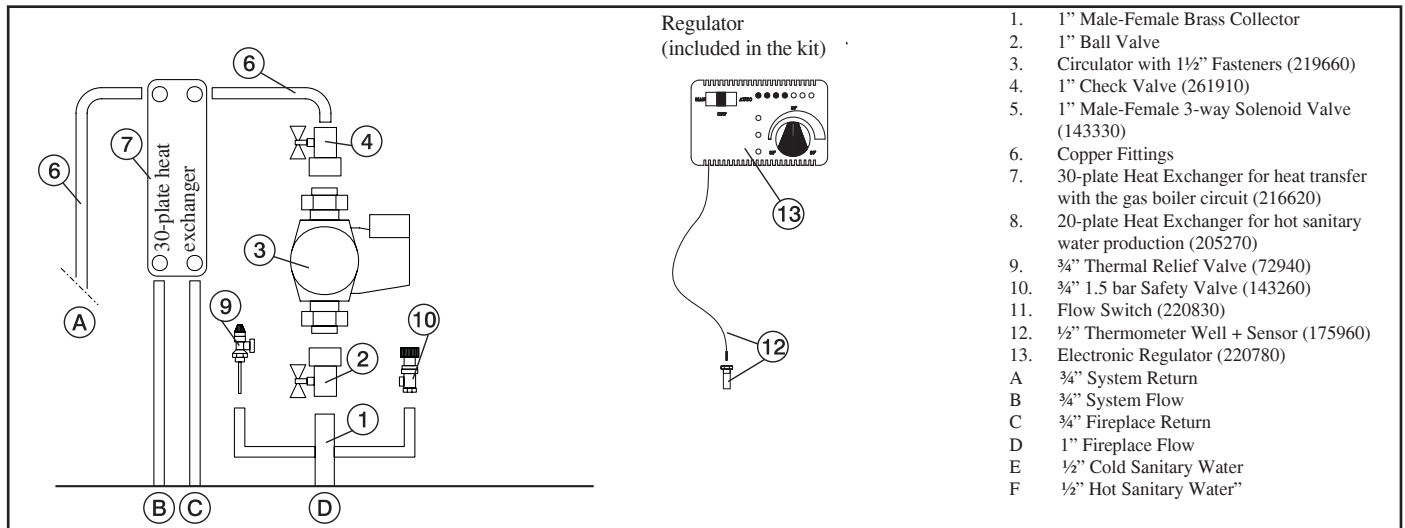
AN EXAMPLE OF A HYDRAULIC SYSTEM FOR A THERMO FIREPLACE THAT DOES NOT PRODUCE HOT SANITARY WATER BUT HAS A WALL MOUNTED BOILER USING KIT 2

ENGLISH



Kit 2 is designed to facilitate the work carried out by the installers. In fact, it consists of all the necessary components for the product to be properly installed.

**NB: insulating mats must be applied so that the components of the kit are well-protected from the heat radiation emitted by the thermo-fireplace.**



## SELECTOR FUNCTIONS

- Selector: OFF** Everything is switched off
- Selector: MAN** Driven Circulator  
Valve is set
- Selector: AUTO** Circulator is set  
Valve is set
- Alarm selection** No acoustic signal in the OFF position



KIT 2

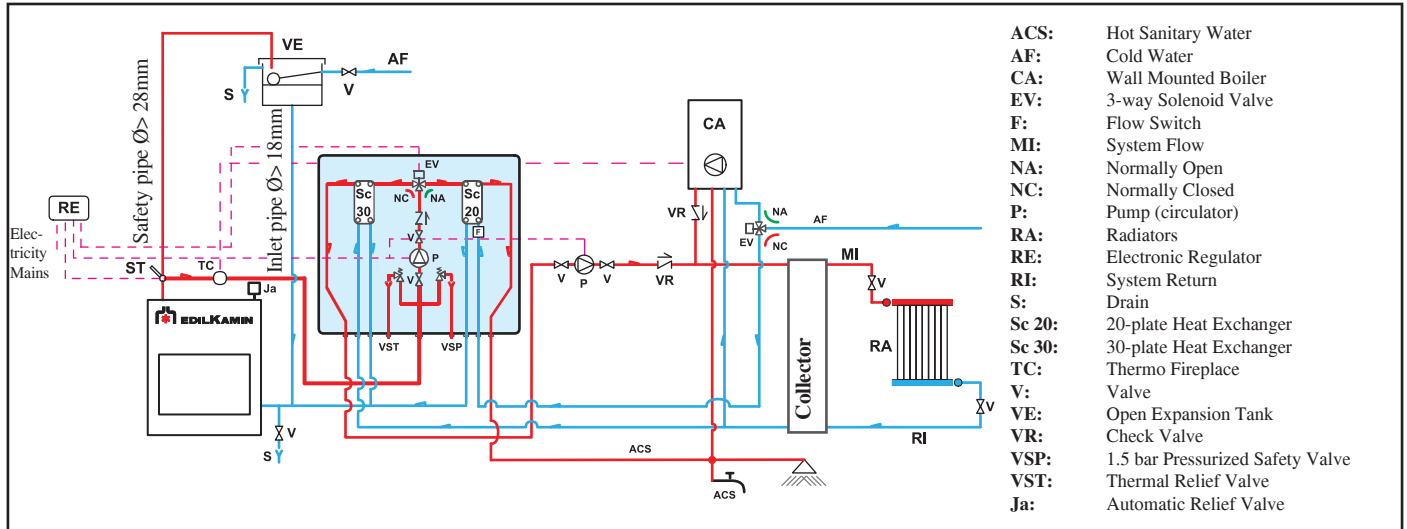
code 261890

**THE INLET AND OUTLET PIPES MUST BE CROSSED FOR THIS TO FUNCTION PROPERLY**



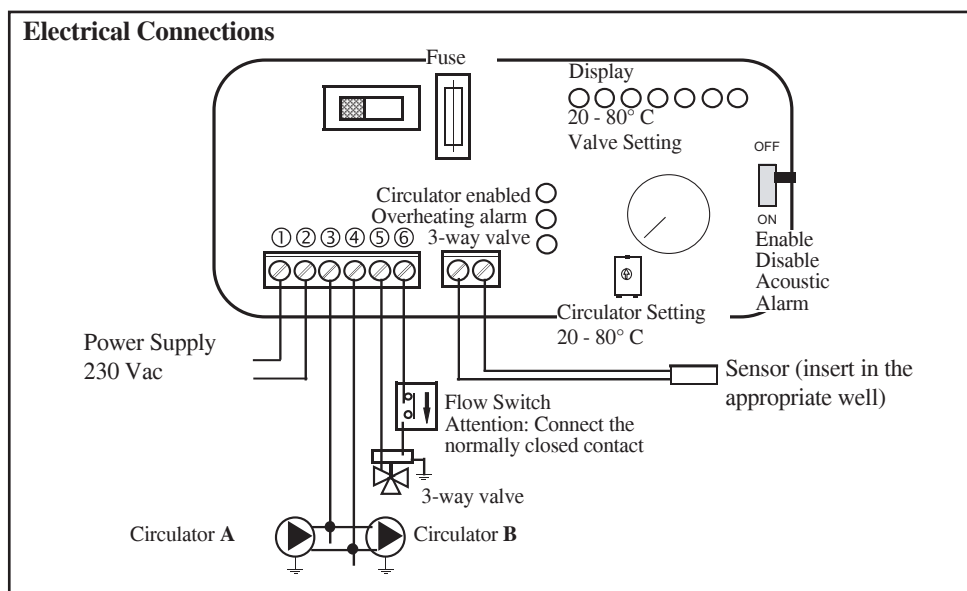
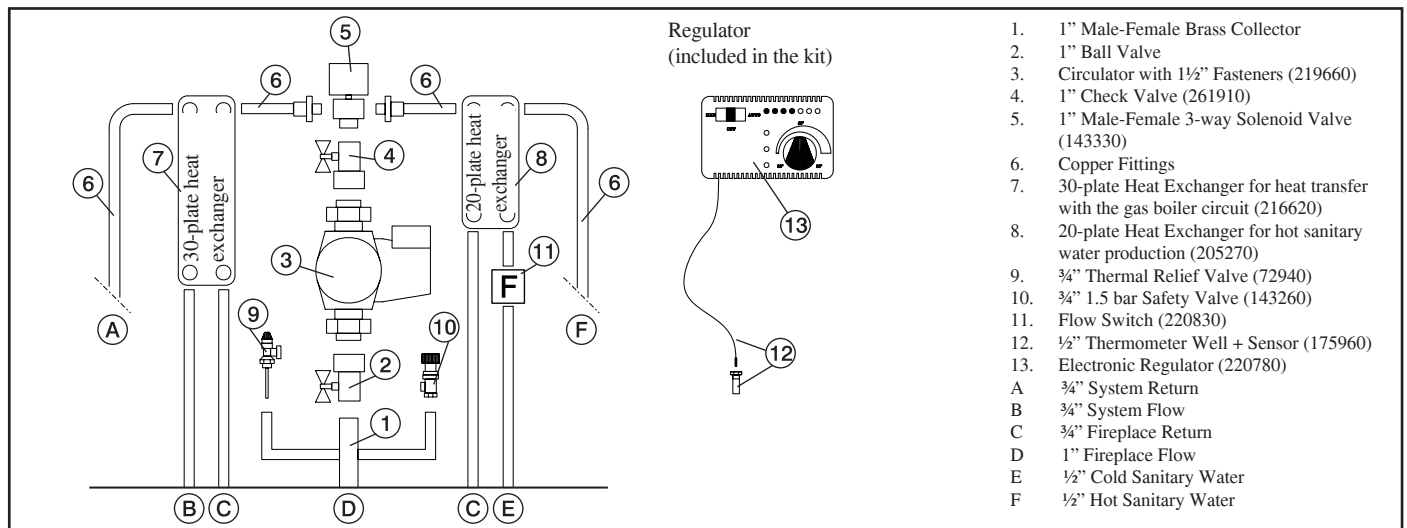
# SYSTEM FOR AN OPEN TANK INSTALLATION

## AN EXAMPLE OF A HYDRAULIC SYSTEM FOR A THERMO FIREPLACE WITH HOT SANITARY WATER PRODUCTION AND A WALL MOUNTED BOILER USING KIT 3



Kit 3 is designed to facilitate the work carried out by the installers. In fact, it consists of all the necessary components for the product to be properly installed.

**NB: insulating mats must be applied so that the components of the kit are well-protected from the heat radiation emitted by the thermo-fireplace.**



### SELECTOR FUNCTIONS

- Selector: OFF** Everything is switched off
- Selector: MAN** Driven Circulator Valve is set
- Selector: AUTO** Circulator is set Valve is set
- Alarm selection** No acoustic signal in the OFF position



KIT 3

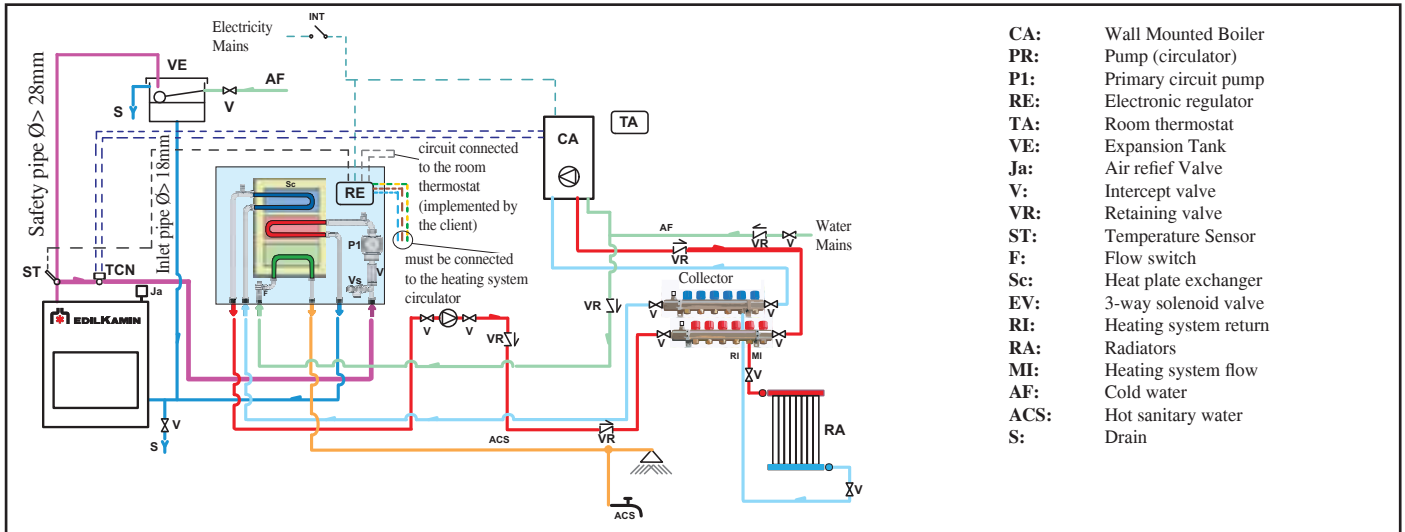
code 261900

**THE INLET AND OUTLET PIPES MUST BE CROSSED FOR THIS TO FUNCTION PROPERLY**

# SYSTEM FOR AN OPEN TANK INSTALLATION

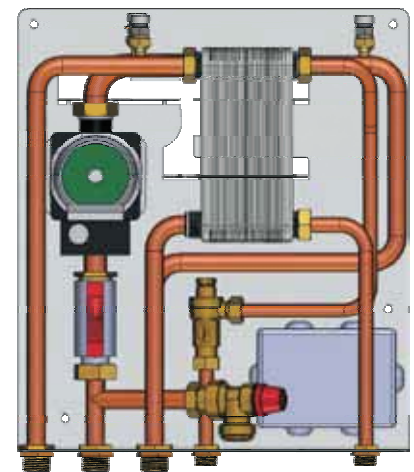
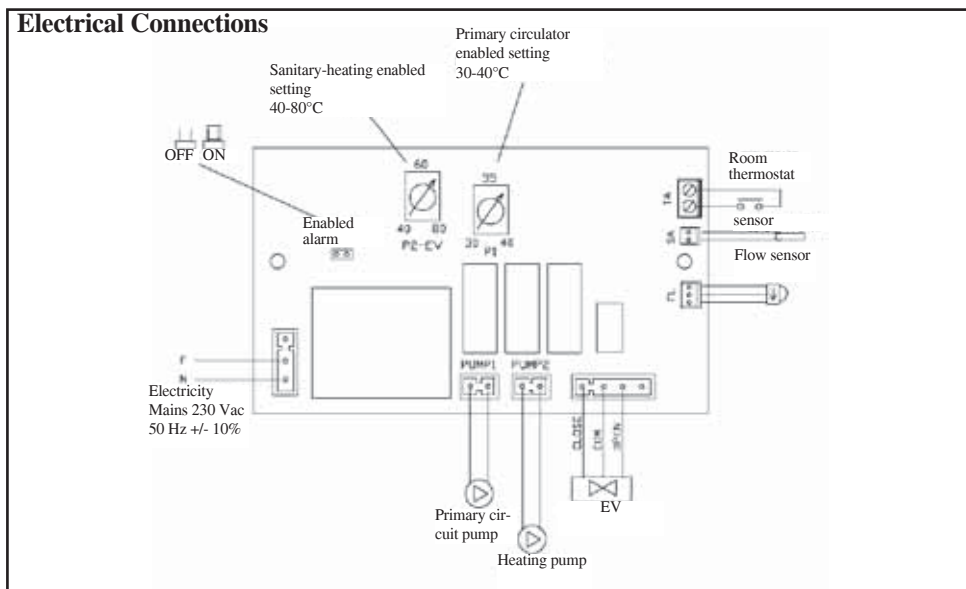
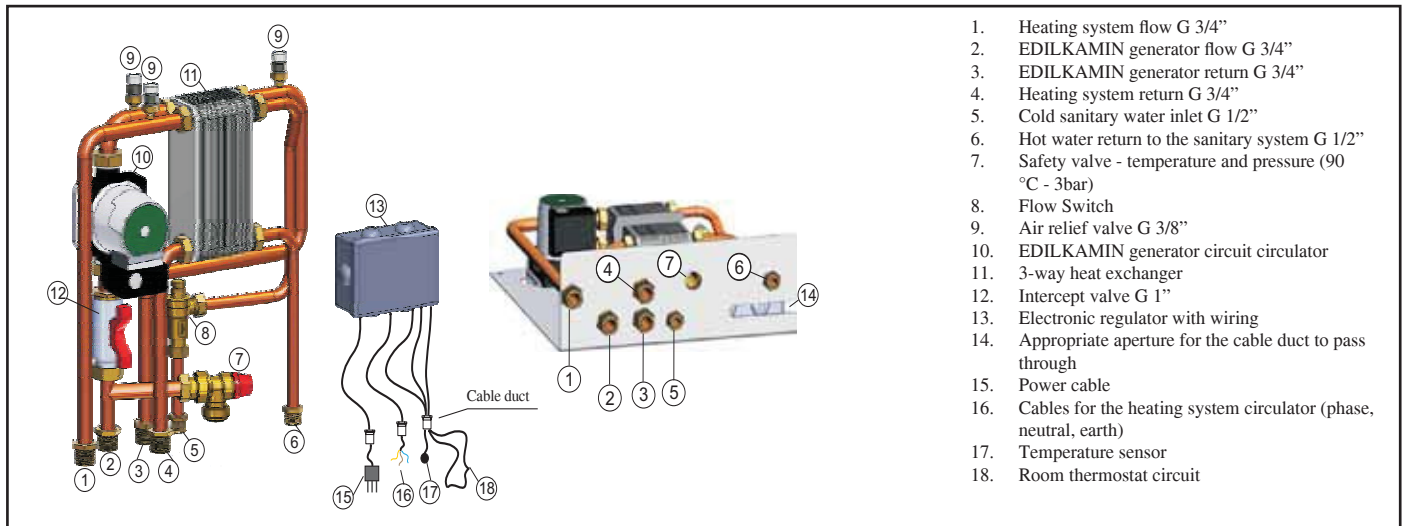
AN EXAMPLE OF A HYDRAULIC SYSTEM FOR A THERMO FIREPLACE WITH HOT SANITARY WATER PRODUCTION AND A WALL MOUNTED BOILER USING KIT N3

ENGLISH



Kit N3 is designed to facilitate the work carried out by the installers. In fact, it consists of all the necessary components for the product to be properly installed.

**NB: insulating mats must be applied so that the components of the kit are well-protected from the heat radiation emitted by the thermo-fireplace.**



KIT N3

code 627690

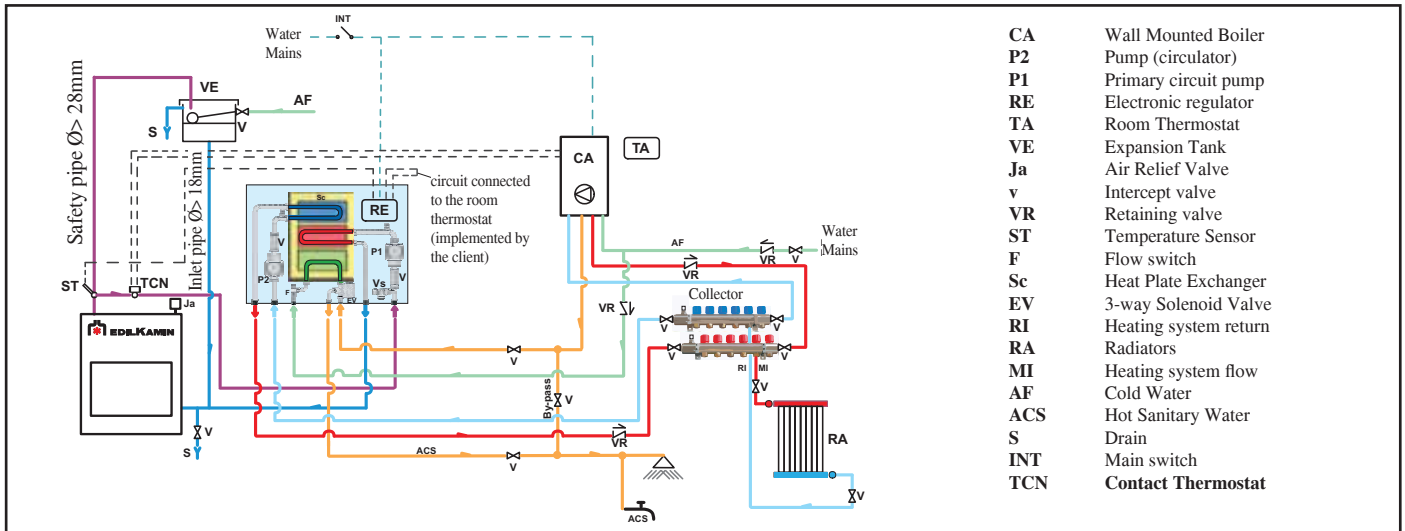
**THE INLET AND OUTLET PIPES MUST BE CROSSED FOR THIS TO FUNCTION PROPERLY**



# SYSTEM FOR AN OPEN TANK INSTALLATION

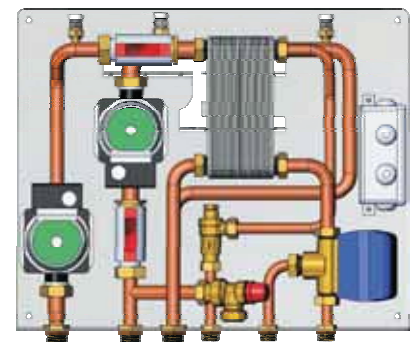
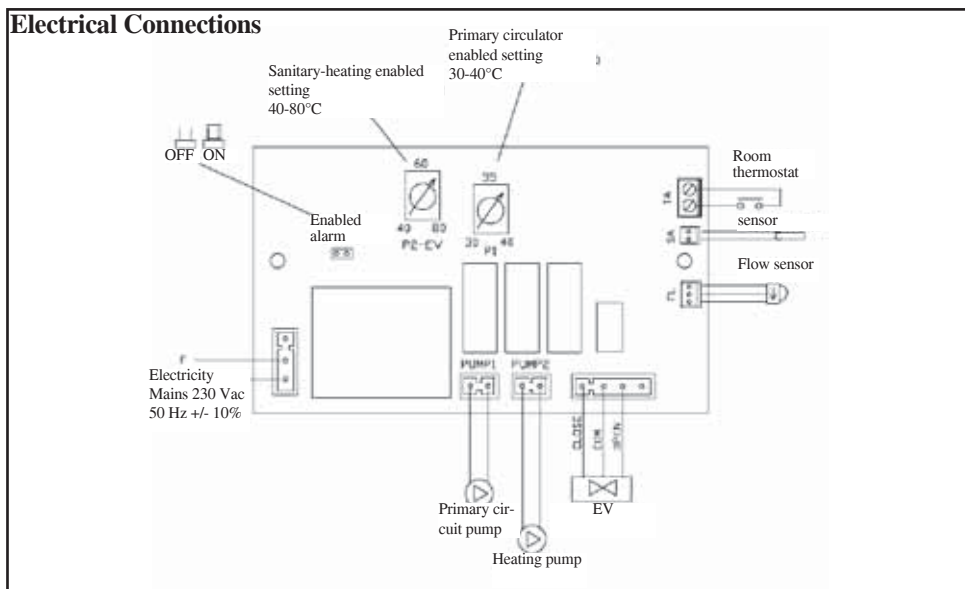
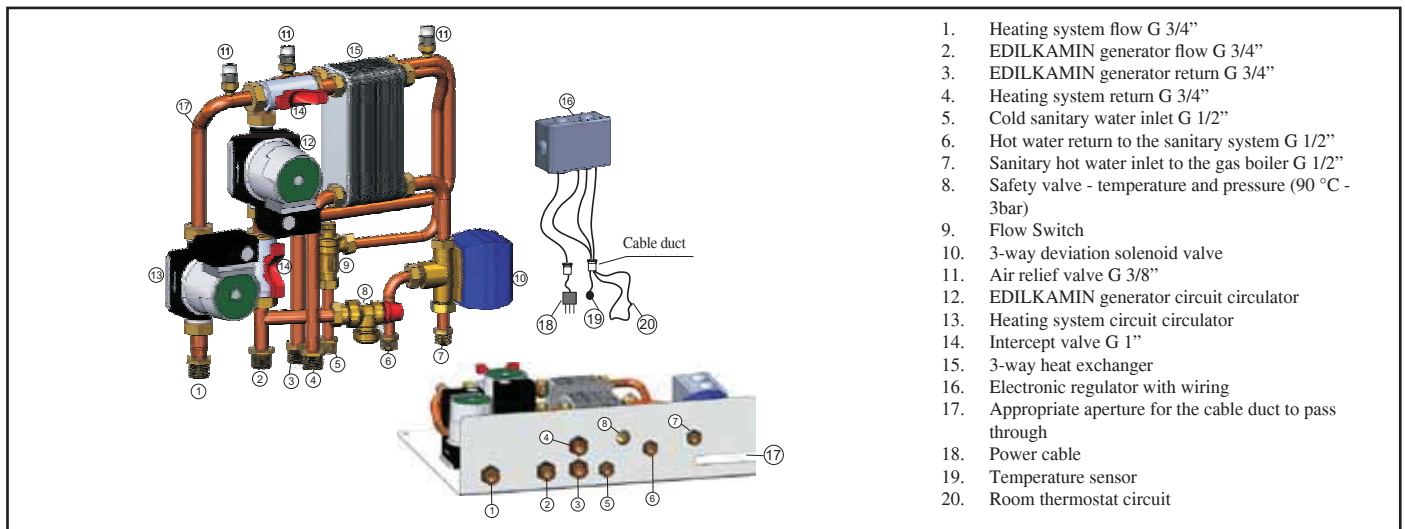
AN EXAMPLE OF A HYDRAULIC SYSTEM FOR A THERMO FIREPLACE WITH HOT SANITARY WATER PRODUCTION AND A WALL MOUNTED BOILER USING **KIT N3 BIS**

ENGLISH



Kit N3BIS is designed to facilitate the work carried out by the installers. In fact, it consists of all the necessary components for the product to be properly installed.

**NB: insulating mats must be applied so that the components of the kit are well-protected from the heat radiation emitted by the thermo-fireplace.**



KIT N3 BIS

code 627860

**THE INLET AND OUTLET PIPES MUST BE CROSSED FOR THIS TO FUNCTION PROPERLY**

# ELECTRONIC REGULATOR

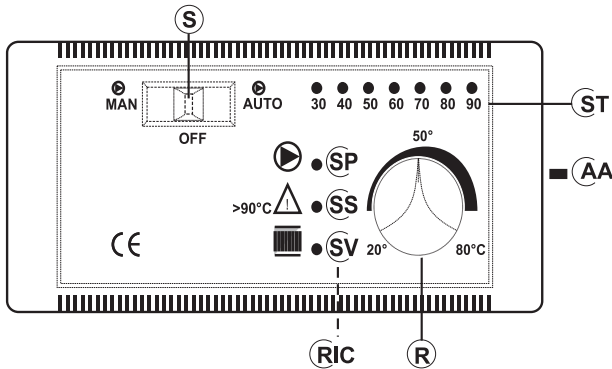
## IMPORTANT ADVICE REGARDING THE INSTALLATION

The connections, commissioning and verification of proper operation of the fireplace must be carried out by qualified personnel, who can implement all connections in accordance with the laws in force, particularly with Italian Law No. 46/90, apart from complying with these instructions.

**Compliance with regulations regarding the earth connection is fundamental for the safety of people.**

It is obligatory to install a differential circuit breaker switch before the device and the entire electrical circuit of the thermo fireplace.

It is also obligatory to connect the pump, valve and metal parts of the thermo fireplace to an earthing system.



## LEGEND

AA	acoustic alarm switch
R	way valve opening setting (KITS 1-3)
R	circulators operation setting (KIT 2)
RIC	internal pump setting
S	MAN-OFF-AUTO selector
SP	pump light
SS	overheating light
ST	temperature scale
SV	3-way valves light (KITS 1-3)
SV	circulators setting (KIT 2)

TECHNICAL DATA	
Power Supply (+15 – 10%)	Vac 230
Degree of protection	IP 40
Min/Max Room Temperature	°C 0÷+50
Sensor range	mt 1,2
Thermometer	°C 30÷90
Maximum contact rating of the circulator	W 400
Maximum contact rating of the 3-way valve	W 250
Fuse	mA 500

The electric control regulator allows you to monitor the operating conditions and is equipped with:

- MAN-OFF-AUTO selector (S)
- temperature scale (ST)
- acoustic alarm (AA)
- 3-way valve opening setting (R) (KIT1-3)
- circulators operation setting (R) (KIT2)
- internal pump setting (RIC)
- 3-way valve light (SV) (KIT1-KIT3)
- circulators setting light (SV) (KIT2)
- overheating pump (SS)
- pump light (SP)

## OPERATION

### - Control device:

- Thermometer

### - Protection device (acoustic alarm system):

- Acoustic alarm (AA)
- Overheating alarm (SS)

This system intervenes when the water temperature exceeds 90° C and warns the user to stop adding fuel.

The acoustic alarm can be disabled from the switch (AA).

However, the alarm remains enabled by means of the overheating light (SS). To restore the initial settings, the switch (AA) must be enabled after the water temperature in the thermo fireplace has cooled down.

### Power supply device (circulation system):

- MAN-OFF-AUTO selector (S)
- Pump light (SP)

The pump remains on when in manual mode and off when in OFF mode. When in AUTO mode, the pump is activated by the system when the desired temperature is reached, by means of the internal setting (RIC), which ranges from 20 to 80° C (this is pre-set at 20° C).

### - Operation device (setting system):

- 3-way valve opening setting (R)
- 3-way valve operating light (SV)

When the fluid reaches the temperature set through the regulator, the 3-way valve diverts the fluid to the radiators and the operating light (SV) goes on.

When the temperature of the fluid drops below the set value, the system opens the electrical circuit and the 3-way valve bypasses the fluid directly to the thermo fireplace.

**Attention:** During normal operation check that the warning lights (SV) and (SP) are lit.

## POSITIONING

The electronic regulator must be installed close to the thermo fireplace. The sensor of the operation, protection and control devices must be placed directly on the thermo fireplace or at most on the flow pipe, no more than 5 cm away from the thermo fireplace and in any case before any intercepting device. The sensor must be immersed in the well.

## INSTALLATION

**The power supply must be disconnected from the mains and the AUTO-OFF-MAN selector (S) must be in the OFF position when all these operations are carried out.**

Follow this procedure to install the electronic regulator correctly: loosen the fastening screw, remove the cover and fasten it in place against the wall with the dowels supplied.

Then make the connections, paying utmost attention to the wiring diagram and pass the wires through ducts that are in conformity with the regulations in force. Put the cover back in place and tighten the screw.

Connect the brown wire (phase) and blue wire (neutral) of the 3-way Valve, respectively, to terminals 5 and 6 of the regulator. Connect the yellow/green wire to the earth.

Follow the assembly instructions contained in the package to connect the regulator to the system properly.

# OPTIONAL ACCESSORIES

## ELECTRONIC REGULATOR (Optional)

This lets you monitor the operating conditions and is equipped with:

- MAN-OFF-AUTO selector
- temperature scale
- acoustic alarm
- 3-way valve opening setting
- internal pump setting
- pump light
- 3-way valve light
- overheating light

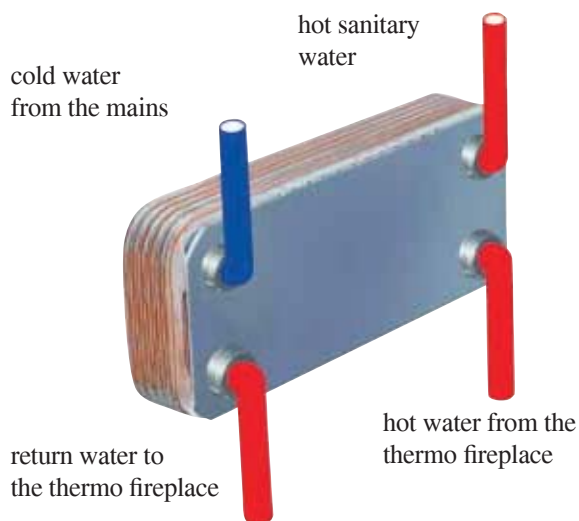


Electronic Regulator (220780)

The electronic regulator is part of various types of installation kits (supplied as optionals)

## HEAT EXCHANGER 20-PLATE FOR SANITARY WATER (Optional)

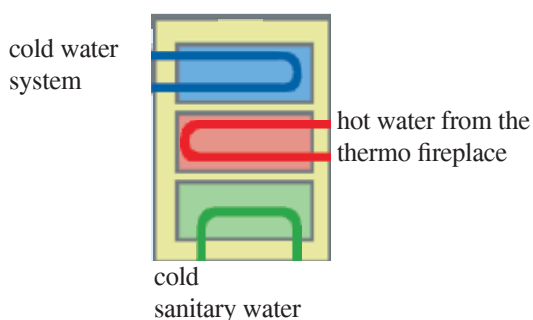
This is a very simple and inexpensive device with guaranteed performance that produces 13-14 litres of hot water per minute according to the power plant. It is easily installed on the flow pipe to the radiators, in the most suitable position according to the layout of the system. This has the great advantage of being removed for maintenance or replacement without affecting the thermo fireplace.



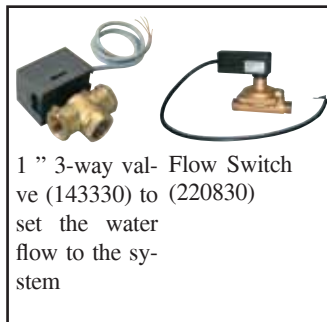
The 20-plate heat exchanger is part of various types of installation kits (supplied as optionals)

## EXCHANGER 3-WAY (optional)

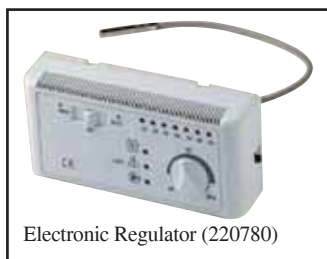
It produces hot water for a domestic circuit and a secondary circuit (radiators), excluding, with respect to KIT 3, use of 3-way valve and a plate heat exchanger.



Valves Kit (421600) consisting of: automatic air relief valve, 1.5 bar safety valve, 90 ° C thermal relief valve



1" 3-way valve (143330) to (220830) set the water flow to the system



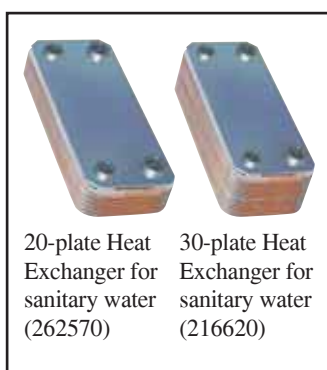
Electronic Regulator (220780)



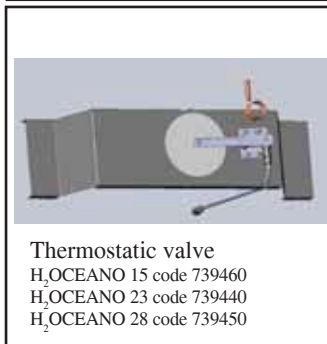
Exchanger 3-way code 627780



Circulator  
UPS 25-50 code 219660  
UPS 25-60 code 238270



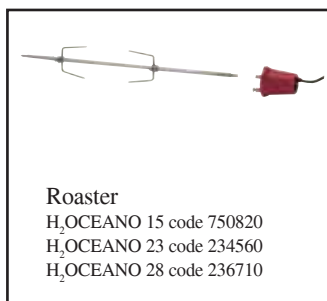
20-plate Heat Exchanger for sanitary water (262570)    30-plate Heat Exchanger for sanitary water (216620)



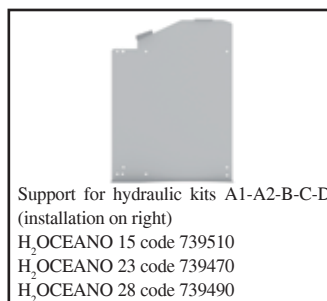
Thermostatic valve  
H<sub>2</sub>OCEANO 15 code 739460  
H<sub>2</sub>OCEANO 23 code 739440  
H<sub>2</sub>OCEANO 28 code 739450



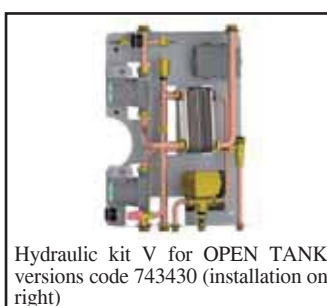
Inlet frame  
H<sub>2</sub>OCEANO 15 code 739390 - dim. 63x63 cm  
H<sub>2</sub>OCEANO 23 code 739370 - dim. 77x68 cm  
H<sub>2</sub>OCEANO 28 code 739380 - dim. 95x68 cm



Roaster  
H<sub>2</sub>OCEANO 15 code 750820  
H<sub>2</sub>OCEANO 23 code 234560  
H<sub>2</sub>OCEANO 28 code 236710



Support for hydraulic kits A1-A2-B-C-D (installation on right)  
H<sub>2</sub>OCEANO 15 code 739510  
H<sub>2</sub>OCEANO 23 code 739470  
H<sub>2</sub>OCEANO 28 code 739490



Hydraulic kit V for OPEN TANK versions code 743430 (installation on right)



Remote display code 741180

Madame, Monsieur,

Nous vous remercions et nous vous félicitons d'avoir choisi notre produit. Avant de l'utiliser, nous vous demandons de lire attentivement cette fiche, afin de pouvoir profiter au mieux et en toute sécurité de toutes ses prestations.

Pour tout autre renseignement ou besoin, contactez le REVENDEUR chez lequel vous avez effectué votre achat ou visitez notre site internet [www.edilkamin.com](http://www.edilkamin.com) à la rubrique REVENDEUR.

Nous vous rappelons que l'installation DOIT absolument être effectuée par un technicien agréé D.M.37 ex L. 46/90. Pour les installations à l'étranger, référez-vous aux normes spécifiques nationales.

#### NOTE

- Après avoir déemballé le thermocheminée, assurez-vous que le contenu est intègre et complet (poignée "main froide", livret de garantie, gant, fiche technique/CD).

En cas d'anomalies, adressezvous tout de suite au revendeur chez lequel vous avez effectué l'achat et remettez-lui une copie du livret de garantie et de la facture.

- Mise en service/test

Elle doit absolument être effectuée par le - REVENDEUR sous peine de voir la garantie expirer. La mise en service ainsi qu'elle est décrite dans par la norme UNI 10683 Rév. 2005 (Chap. "3.21") consiste en une série d'opérations de contrôle effectuées lorsque de thermocheminée est installé et qui ont pour but de vérifier que le système fonctionne bien et qu'il est en accord avec les réglementations.

- Des installations incorrectes, des entretiens mal effectués, une utilisation impropre du produit, déchargent l'entreprise productrice de tout dommage éventuel découlant de l'utilisation du produit.

- Le numéro du coupon de contrôle, nécessaire pour l'identification le thermocheminée, est indiqué:

- Sur le haut de l'emballage

- Sur le livret de garantie qui se trouve à l'intérieur du foyer

- sur la plaquette appliquée sur le côté droit de l'appareil ;

Cette documentation ainsi que la facture doivent être conservées pour l'identification, et les informations qu'elles contiennent devront être communiquées à l'occasion d'éventuelles demandes de renseignements et elles devront être mises à disposition pour une éventuelle intervention d'entretien;

- Les détails représentés sont indicatifs, du point de vue graphique et géométrique.

#### DÉCLARATION DE CONFORMITÉ

La société EDILKAMIN S.p.a. ayant son siège légal à Via Vincenzo Monti 47 – 20122 Milan – Numéro Fiscal/Numéro de TVA 00192220192

Déclare sous sa propre responsabilité:

Que le foyers chaudières à bois décrit ci-dessous est conforme à la Directive 89/106/CEE (Produits de Construction)

FOYERS CHAUDIÈRES À BOIS, avec marque commercial EDILKAMIN, dénommé H<sub>2</sub>OCEANO 15-23-28

N° de SÉRIE: Réf. Plaques des caractéristiques

ANNÉE DE FABRICATION: Réf. Plaques des caractéristiques

la conforme aux critères de la directive 89/106/cee est en outre déterminée pour la conformité à la norme européenne: UNI EN 13229:2006

La société déclare également:

que le foyers chaudières à bois H<sub>2</sub>OCEANO 15-23-28 est conforme aux critères des directives européennes:

2006/95/CEE - Directive Basse Tension

2004/108/CEE - Directive Compatibilité Électromagnétique

EDILKAMIN S.p.a. décline toute responsabilité eu égard à tout dysfonctionnement de l'appareil en cas de remplacement, de montage et/ou de modifications qui ne seraient pas effectués par des personnels EDILKAMIN sans l'autorisation préalable de la société.



## CARACTERISTIQUES THERMOTECHNIQUES

H2OCEANO est conçu pour chauffer l'eau à travers une combustion de bois dans le foyer. L'eau contenue dans la thermo-cheminée chauffe puis est dirigée dans l'installation de chauffage (radiateurs, sèche-serviettes, panneaux rayonnants au sol), et elle chauffe en outre la pièce dans laquelle elle se trouve grâce au rayonnement à convection naturelle.

La thermo-cheminée NE DOIT JAMAIS FONCTIONNER S'IL N'Y A PAS D'EAU DANS L'INSTALLATION

L'eau chauffée, en circulant dans l'interstice qui effleure toute la paroi semi-circulaire et la voûte du foyer.

L'interstice est réalisé avec de la tôle d'acier de grosse épaisseur. De face, le foyer est fermé par une porte à ouverture guillotine ou à ouverture latérale pour le nettoyage de la vitre.

### NOUVELLE GRILLE CENDRES BREVETÉE

Elle permet de distribuer l'air primaire de combustion non seulement du bas vers le haut, mais aussi horizontalement pour avoir une oxygénation élevée de la flamme, une meilleure combustion et une puissance majeure.

### PORTE «PROTÈGE-JOINTS»

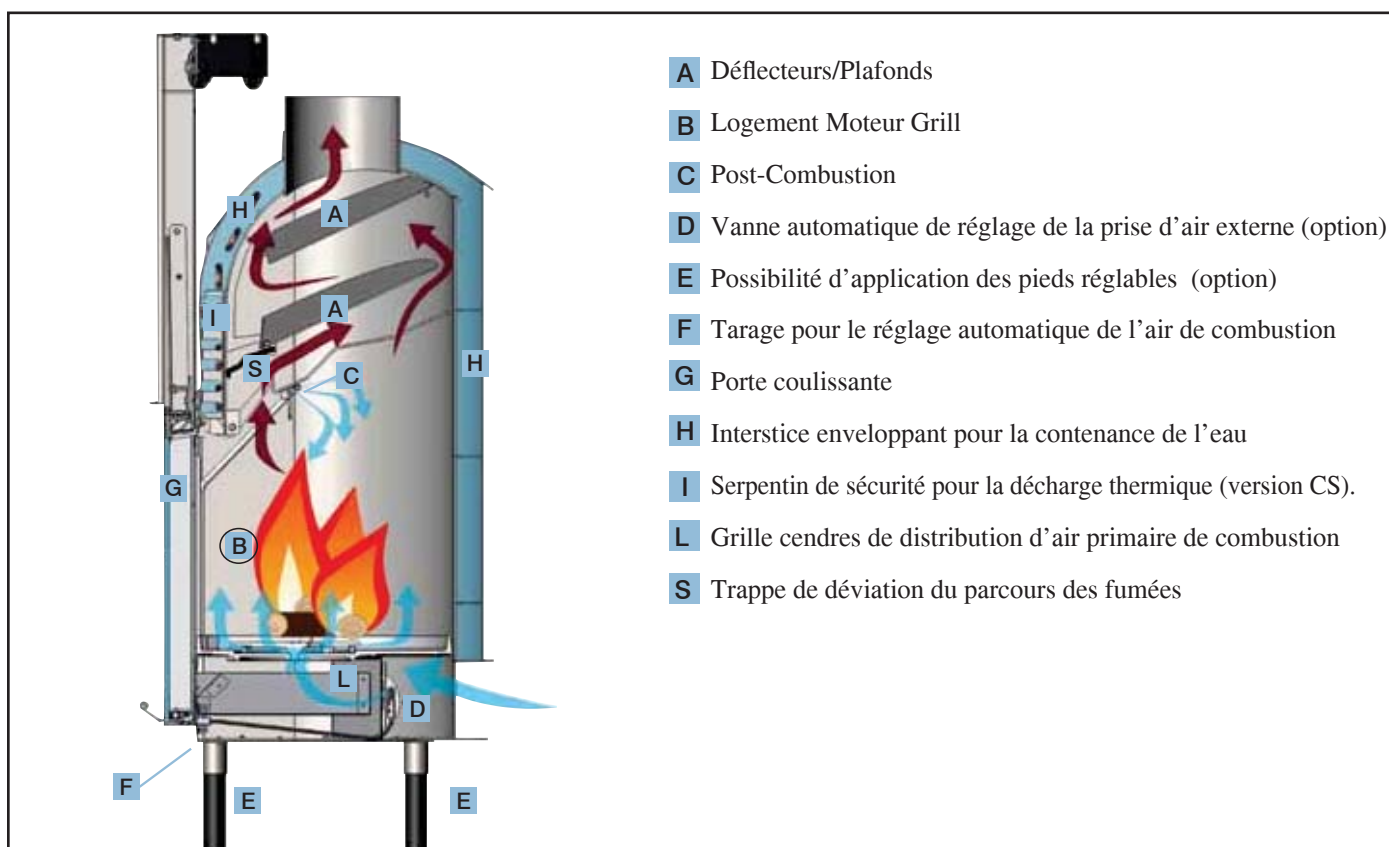
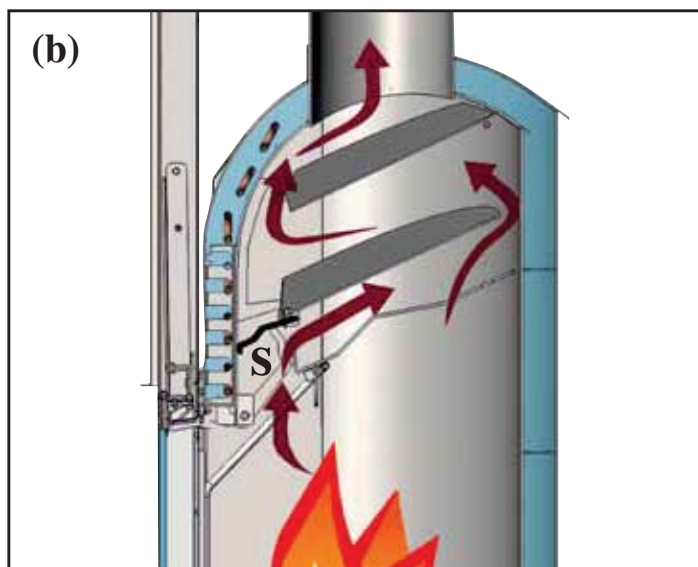
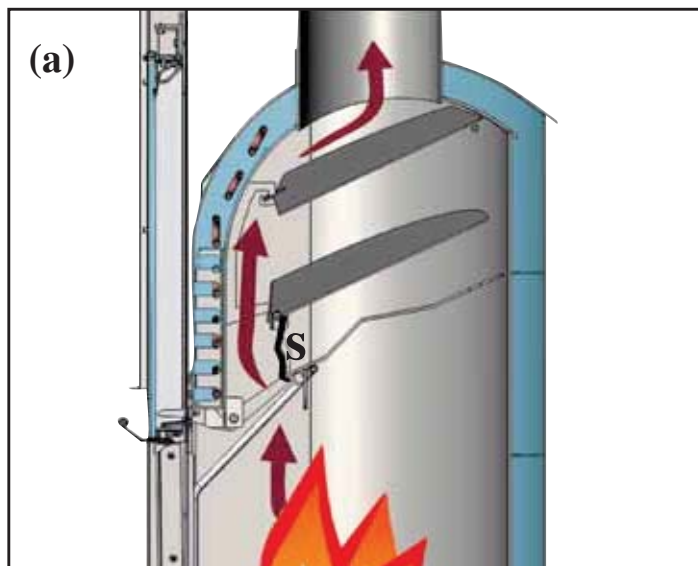
Durant le coulissement, la porte reste légèrement à l'écart de la bouche de la thermo-cheminée afin protéger les joints.

En position de fermeture, elle adhère parfaitement pour garantir une étanchéité maximale et donc un parfait rendement.

La poignée est amovible ou bien elle peut être fixée à la porte (voir page 45)

### BY-PASS FUMÉES AUTOMATIQUE

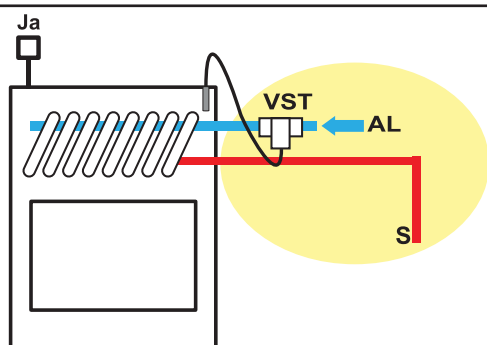
En phase d'allumage, quand l'ouverture est ouverte, pour faciliter le démarrage de la combustion, la trappe des fumées (S) reste en position d'ouverture de manière à ce que les fumées puissent atteindre le conduit de cheminée directement et aisément. Quand la combustion a bien démarré, si on ferme la porte on ferme également la trappe des fumées automatiquement (S - fig. b). Dans cette direction, les fumées, avant de rejoindre le conduit de cheminée, dévient de façon à libérer la chaleur efficacement à l'eau. Le by-pass est commandé automatiquement par le mouvement de la porte.



# INFORMATIONS POUR LA SECURITE

**IMPORTANT : SUR DES INSTALLATIONS À VASE FERMÉ, SEULES DES THERMOCHEMINÉES DONT LE SERPENTIN EST ACTIONNÉ PAR UNE SOUPE D'ÉCHAPPEMENT THERMIQUE PEUVENT ÊTRE INSTALLÉS (version indiquée avec le sigle CS).**

- La réalisation correcte de l'installation est à la charge de l'installateur qui devra tenir compte des normes UNI 10683 - 9615/90 - 10412:2
- Le tout doit être effectué par du personnel habilité selon le D.M. 37 ex Loi 46/90



La soupape d'échappement thermique (VST - fournie par Edilkamin) doit être reliée au circuit de refroidissement (AL) avec une pression minimum de 1,5 bar.

JA = jolly événement automatique  
S = évacuation

H<sub>2</sub>OCEANO JAMAIS FONCTIONNER AVEC UNE INSTALLATION SANS EAU. DOIT FONCTIONNER AVEC UNE PRESSION DE 1,5 BAR ENVIRON.

UN ÉVENTUEL ALLUMAGE "A SEC" POURRAIT COMPROMETTRE LE FONCTIONNEMENT DE LA THERMOCHEMINÉE.

- La thermocheminée est conçue pour chauffer l'eau à travers la combustion du bois dans le foyer.
- Les seuls risques pouvant dériver de l'utilisation de la thermocheminée sont liés au non-respect des spécifications de l'installation, au contact direct avec des parties électriques sous tension (internes), au contact avec le feu et les parties chaudes ou à l'introduction de substances étrangères.

• Pour un bon fonctionnement, la thermocheminée doit être installée en respectant les indications ci-dessus et pendant le fonctionnement la porte ne doit pas restée ouverte si ce n'est pour recharger le foyer en bois.

• Aucun corps étranger ne doit être introduit dans le foyer.

• Pour le nettoyage du conduit de fumées (segment de conduit qui relie le raccord de sortie des fumées du thermocheminée avec le conduit de cheminée) il ne faut pas utiliser des produits inflammables.

• La vitre peut être nettoyée à FROID avec un produit prévu à cet effet (ex. GlassKamin) et un chiffon. Ne pas nettoyer à chaud.

• Pendant le fonctionnement de la thermocheminée, les tuyaux d'évacuation et la porte atteignent des températures élevées. Ne pas déposer d'objets ne résistant pas à la chaleur près de la thermocheminée.

• Ne JAMAIS utiliser de combustibles liquides pour allumer la thermocheminée ou relancer la braise.

• Ne pas boucher les ouvertures d'aération dans la pièce d'installation, ni les entrées d'air sur la thermocheminée.

• Ne pas mouiller la thermocheminée, ne pas s'approcher des parties électriques avec les mains mouillées.

• Ne pas insérer de réductions sur les tuyaux d'évacuation des fumées.

• La thermocheminée doit être installée dans des locaux adaptés à la sécurité anti-incendie et équipés de tous les services (alimentation et évacuations) dont l'appareil a besoin pour un bon fonctionnement en toute sécurité.



**Litres ?**

• L'installation de chauffage doit prévoir un vase d'expansion spécifique pour la thermocheminée, évaluée sur la base du volume d'eau présente dans l'installation même (un vase d'expansion en commun avec d'autres générateurs n'est pas autorisé).

**1 An**

• Les soupapes de sécurité et d'échappement thermique devront être contrôlées au moins une fois par an par du personnel habilité D.M. 37 ex Loi 46/90



# DISPOSITIONS GÉNÉRALES SUR LA SÉCURITÉ

## EN CAS D'INSTALLATION SUR DES SYSTÈMES À VASE OUVERT

Les branchements, la mise en service et la vérification du bon fonctionnement doivent être effectués par un personnel qualifié, capable d'effectuer les branchements selon les lois en vigueur et notamment selon D.M. 37 Loi 46/90 ainsi que dans le respect de ces instructions.

Pour les installations à l'étranger, se référer aux normatives spécifiques nationales.

Le remplissage de la thermocheminée et de l'installation doivent se produire par le vase d'expansion ouvert par la chute naturelle de l'eau à travers le tuyau de charge (diamètre non inférieur à 18 mm).

Au cours de cette phase, ouvrir les reniflards des radiateurs de façon à éviter les poches d'air dans l'installation qui pourraient empêcher la circulation de l'eau.

### REMARQUE :

Le vase ouvert doit être positionné à une hauteur de plus de 3 m par rapport à l'élément le plus haut du circuit primaire, et à moins de 15 m par rapport à la sortie de la thermocheminée.

- La hauteur de vase doit de toute façon se présenter de manière à créer une pression majeure par rapport à celle produite par la pompe (circulateur).
- Ne jamais remplir l'installation directement avec la pression de réseau puisque elle pourrait être supérieure à celle de la thermocheminée avec par conséquent l'endommagement de la thermo-cheminée.
- Le tuyau de sécurité relié au vase d'expansion doit avoir un passage libre sans robinet d'interception, et adéquatement isolé pour éviter que l'eau se gèle à l'intérieur, ce qui en compromettrait la jonction.
- Le tuyau de charge doit être libre sans robinets ni courbes
- La pression maxi d'exercice ne doit pas dépasser 1,5 bar
- La pression d'essai est de 3 bar
- Il est conseillé d'ajouter un liquide antigel à l'eau contenue dans l'installation ou de respecter la norme UNI 8065.
- Ne jamais allumer le feu dans la thermocheminée (pas même pour un essai) si l'installation n'est pas pleine d'eau; celle-ci pourrait être irrémédiablement endommagée
- Connecter les évacuations de la soupape de décharge thermique (SDT) et de sécurité (SSP) (schémas pages suivantes)
- L'essai d'étanchéité de l'installation doit être effectué lorsque le vase d'expansion est ouvert
- Sur le circuit d'eau chaude sanitaire, il est conseillé d'installer une soupape de sécurité de 6 bar pour évacuer l'excès éventuel d'augmentation du volume d'eau contenue dans l'échangeur.
- Disposer tous les composants de l'installation, (circulateur, échangeur, soupape etc.) dans des zones facilement accessibles pour l'entretien ordinaire et extraordinaire.

## TRAITEMENT DE L'EAU

Prévoir l'ajout de substances antigel, antiincrustations et anticorrosion.

Dans le cas où l'eau de remplissage et de remise à niveau soit supérieur à 35°F, utiliser un adoucisseur pour la réduire.

## EN CAS D'INSTALLATION SUR DES SYSTÈMES À VASE FERMÉ

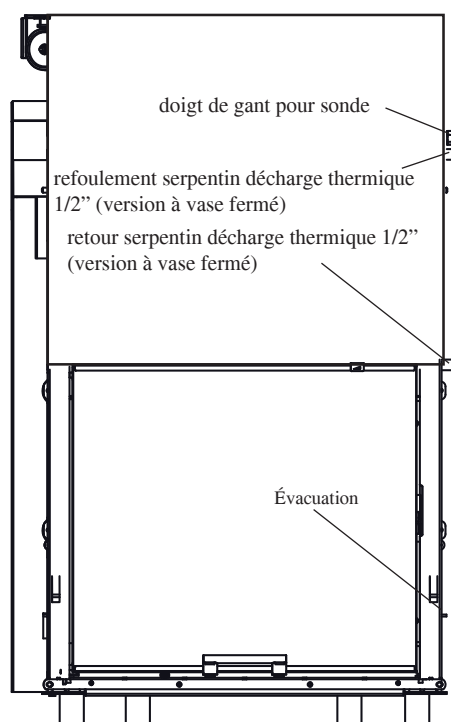
(dispositions supplémentaires à celles prévues pour des installations à vase ouvert)

- Le remplissage doit avoir lieu en prenant soin de ne pas dépasser les 1,5 bar.
- Il est possible d'installer la cheminée sur un système à VASE FERMÉ uniquement sur la version avec un serpentín actionné par une soupape de surchauffe (version indiquée avec le sigle CS).
- Si la thermocheminée est branchée à une installation existante, il faut évaluer la nécessité de mettre un autre VASE FERME sur l'installation.
- La pression en amont du circuit de refroidissement doit être d'au moins 1,5 bar (UNI 10412/2 point 6.2).

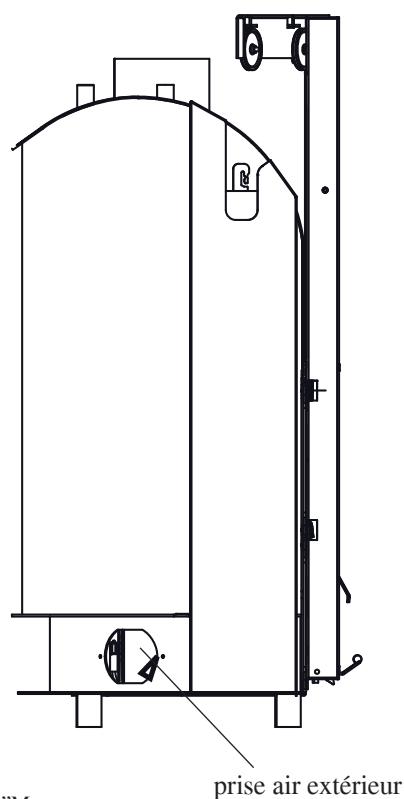
Se référer à la norme UNI 8065-1989 (traitement de l'eau dans les installations thermiques d'utilisation domestique).

# DIMENSIONS

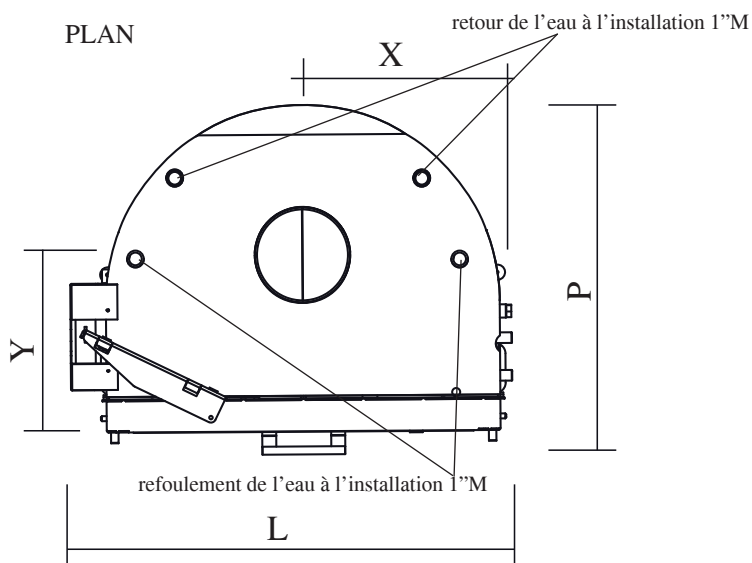
FRONT



CÔTÉ



PLAN



	H2OCEANO 15 - 15/CS	H2OCEANO 23 - 23/CS	H2OCEANO 28 - 28/CS	
L	74	88	106	cm
P	62	68	83	cm
H	135 sans pieds (avec pieds + 14 cm)	147 sans pieds (avec pieds + 14 cm)	147 sans pieds (avec pieds + 14 cm)	cm
X	34	34	51	cm
Y	36	37	50	cm
Dimensions internes du foyer	50x38	60x50	78x60	cm

POUR UN FONCTIONNEMENT CORRECT IL FAUT CROISER LES TUYAUX DE REFOULEMENT ET DE RETOUR TOURNEBROCHE

# CARACTERISTIQUES THERMOTECHNIQUES

	15-15/CS	23-23/CS	28-28/CS	
Puissance thermique brûlée	18,5	27,8	34,8	kW
Puissance nominale	14,8	22,2	27,8	kW
Puissance nominale à l'eau	12,1	18,2	22,8	kW
Rendement global environ	80	80	80	%
Rendement à l'eau environ	82	82	82	%
Catégorie de rendement (EN 303-5)	> 3	> 3	> 3	-
∅ sorties des fumées femelle	18	22	25	cm
Pression maximum d'exercice	1,5	1,5	1,5	bar
Consommation combustible	4,5	7	8,5	kg/h
Capacité d'eau	50	100	130	litres
Volume chauffable *	355	535	670	m <sup>3</sup>
Poids avec emballage	240	285	325	kg
Production d'eau chaude sanitaire (kit 1 - 3 - N3 - N3bis)**	13-14	13-14	13-14	litres/min
∅ prise d'air externe	12,5	12,5	12,5	cm
Alimentation à l'installation (male)	1"	1"	1"	pouces
Retour de l'installation (male)	1"	1"	1"	pouces

**N.B.: LE PROJET DE DONNÉES (Référence norme EN 13229)**

\* Le volume de chauffe est calculé compte tenu une isolation de la maison conforme à la Loi 10/91, et modifications successives et une demande de chaleur de 33 kcal/m<sup>3</sup> par heure.

\* Il est important de tenir compte aussi de la position du thermocheminée dans la pièce.

\*\* Température en chaudière 70° - (∆T=25K)

**LE DIAMÈTRE DU CONDUIT DE CHEMINÉE À UTILISER DEVRA ÊTRE ÉVALUÉ PAR L'INSTALLATEUR, EN FONCTION DE LA HAUTEUR DE CE MÊME CONDUIT DE CHEMINÉE.**

**POUR UN FONCTIONNEMENT CORRECT IL FAUT CROISER LES TUYAUX DE REFOULEMENT ET DE RETOUR TOURNEBROCHE**

Les données reportées ci-dessus sont indicatives.

EDILKAMIN s.p.a. se réserve le droit de modifier sans préavis ses produits et selon son jugement sans appel.

# INSTALLATION

## AVERTISSEMENTS IMPORTANTS POUR L'INSTALLATION

Outre aux indications ci-dessus du présent document, tenir compte des normes UNI

- n. 10683 - générateurs de chaleur à bois: conditions d'installation.
- n. 9615/90 - calcul des dimensions internes des cheminées
- n. 10412:2 - installations de chauffage à eau chaude. Conditions de sécurité, spécifications pour les installations avec des appareils pour le chauffage de type domestique avec chaudière incorporée, alimentés par un combustible solide, avec une puissance du foyer ou de l'ensemble des foyers non supérieure à 35 kW

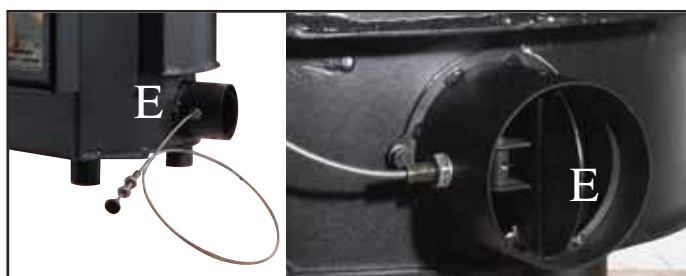
Notamment :

- **Avant de commencer toute opération** de montage, il est important de vérifier la compatibilité de l'installation comme établi par la norme UNI 10683 aux paragraphes 4.1 / 4.1.1 / 4.1.2.
- **Lorsque le montage est terminé**, l'installateur devra procéder aux opérations de "mise en exercice" et relâcher une documentation selon la norme UNI 10683 aux paragraphes 4.6 et 5.
- **Le branchement, la mise en service et la vérification du bon fonctionnement de la thermocheminée** doivent être effectués par un personnel qualifié, en mesure d'effectuer les branchements électriques et hydrauliques selon les normes UNI 10683 au paragraphe 4.5, UNI 10412:2, ainsi qu'en respectant pleinement ces instructions de montage.
- Les vérifications doivent être effectuées lorsque la cheminée est allumée et à régime pendant quelques heures, avant de revêtir le monobloc afin de pouvoir éventuellement intervenir. Donc, les opérations de finition telles que par exemple:
  - construction de la contre-chape
  - montage du revêtement
  - exécution de pilastres, peintures, etc.doivent être effectuées après avoir terminé le contrôle et que le résultat se soit avéré positif. Par conséquent, EDILKAMIN ne répond pas des frais dérivant aussi bien des interventions de démolition que de reconstruction même si ils suivent les travaux de remplacement d'éventuelles pièces défectueuses de la thermocheminée.

## PRISE D'AIR EXTERNE

**Le branchement avec l'extérieur, avec une section passante égale à un diamètre de 12,5 cm (voir tableau technique), est absolument nécessaire au bon fonctionnement de la thermocheminée; elle doit donc être absolument réalisée.**

Ce branchement doit être directement raccordé avec l'extérieur le mécanisme de réglage de l'air (E). Le mécanisme, livré séparément, peut être monté aussi bien à droite qu'à gauche de la thermocheminée. Le montage peut être réalisé avec un tuyau flexible en aluminium. Bien soigner le scellage des points où une dispersion d'air pourrait avoir lieu. Le mécanisme de réglage de l'air (E) peut être démonté et replacé à droite de la thermocheminée. Il est conseillé d'appliquer à l'extérieur du conduit de la prise d'air une grille de protection que de toute façon ne doit pas réduire la section utile passante. Pour des passages supérieurs à 3 m, ou avec des courbes, augmenter de 10 à 20% la section indiquée. L'air externe doit être capté au niveau du sol (il ne peut provenir du haut).



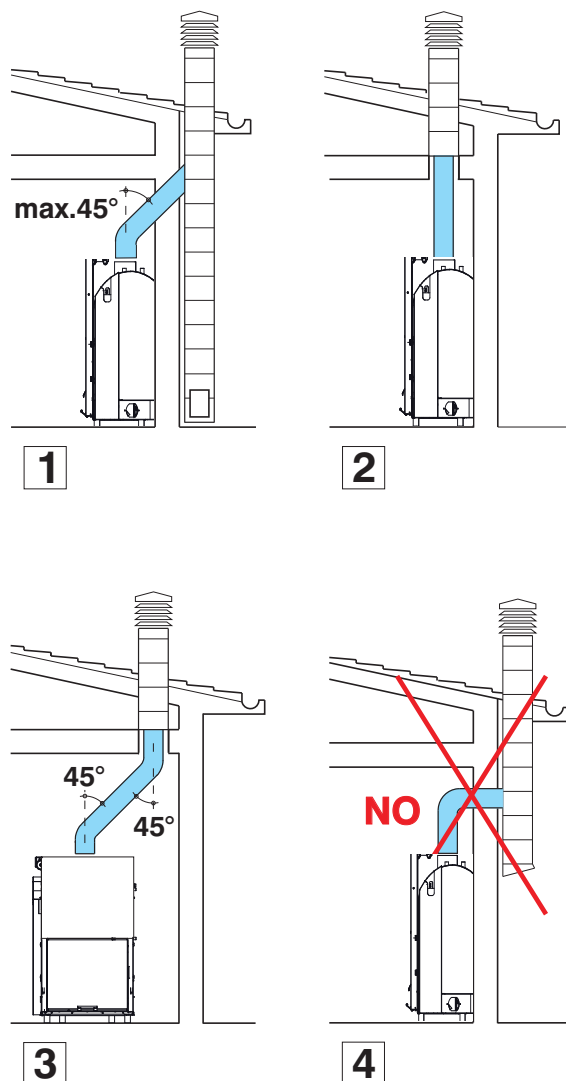
## CONDUITS D'ÉVACUATION DES FUMÉES ET POT

La sortie des fumées de la thermocheminée est à section circulaire. Elle est prévue afin de permettre l'utilisation des tuyaux en acier inox. Si l'entrée du conduit d'évacuation des fumées n'est pas en position verticale par rapport à la thermocheminée, il faut que le raccord entre la thermocheminée et le conduit ne présente pas de rétrécissements ou d'inclinaisons supérieures à 45° (fig.1-2-3-4). Pour des conduits d'évacuation des fumées modernes réalisés récemment ou trop grands, il est conseillé le tubage au moyen de tubes en acier inox d'un diamètre adapté et isolés correctement. Pour des conduits d'évacuation des fumées à l'extérieur, il est conseillé d'utiliser ceux en acier inox muraux avec une double isolation. Les caractéristiques de construction, notamment en ce qui concerne la résistance mécanique, l'isolation et l'étanchéité par rapport aux gaz doivent être adaptés afin de supporter une température des fumées d'au moins 450°C. Effectuer l'étanchéisation avec du mastic à haute température, au niveau du point de l'entrée du conduit d'évacuation en acier sur la bouche de sortie des fumées de la thermocheminée.

### Caractéristiques fondamentales du pot sont:

- section interne à la base égale à celle du conduit d'évacuation des fumées.
- section de sortie doublement plus petite par rapport à celle du conduit d'évacuation des fumées.
- position en plein vent, au-dessus du toit et en dehors des zones de reflux.

Outre aux indications ci-dessus, tenir compte de celles de la norme UNI 10683 au paragraphe 4.2 "branchement au système d'évacuation des fumées" et ses sous-paragraphes



# INSTALLATION

En cas de combinaison avec un revêtement préfabriqué Edilkamin, pour définir la position exacte de la thermo-cheminée, il est important de vérifier le modèle de revêtement choisi.

Selon le modèle choisi, le lieu devra être effectué de façon différente (consulter les instructions du montage contenues dans l'emballage de chaque revêtement). Durant l'installation, vérifier toujours le nivellement de la thermocheminée.

- Percer le mur et le sol pour la prise d'air externe et relier au mécanisme de réglage de l'air selon les descriptions du chapitre "prise d'air externe"

- Brancher la cheminée au conduit d'évacuation des fumées avec un conduit en acier inox, en utilisant les diamètres indiqués dans le tableau des caractéristiques techniques et les indications du chapitre "conduits d'évacuation des fumées"

- Vérifier le comportement de toutes les parties en mouvement avec de poser le revêtement de la thermocheminée.

- **Effectuer l'essai et le premier allumage de l'installation avant de poser le revêtement.**

## INSTALLATION REVÊTEMENTS, CONTRECHAPES ET LEUR AÉRATION

Le socle des revêtements doit absolument permettre le passage de l'air de recyclage interne. Des fentes adaptées doivent donc être effectuées ou encore des orifices de passage.

Les parties en marbre, pierre, briques qui composent le revêtement doivent être montées de façon à éviter toute légère fente du préfabriqué pour éviter des ruptures possibles dues à la dilatation et aux surchauffes excessives.

Les parties en bois doivent être protégées grâce à des panneaux ignifugés, elles ne doivent pas présenter de point

de contact avec la thermocheminée mais être espacés de façon adaptée par rapport à ce dernier d'au moins 1 cm pour permettre un flux d'air qui empêche l'accumulation de chaleur.

La hotte peut être réalisée avec des panneaux ignifuges en Placoplatre ou en tout cas avec des matériaux absolument non inflammables. Il est conseillé d'aérer l'intérieur de la contre-chape tout en permettant une entrée d'air par le bas (espace entre la trappe et la poutre), qui par un mouvement convectif sortira à travers une grille à installer en haut, en obtenant ainsi la récupération de la chaleur et en évitant les surchauffes excessives.

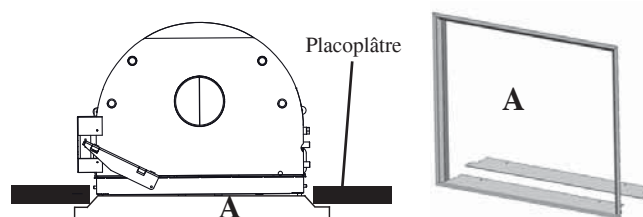
La contre-chape devra prévoir des portes adaptées pour la maintenance au niveau des raccords.

**Outre aux indications ci-dessus, tenir compte des indications de la norme UNI 10683 aux paragraphes 4.4 et 4.7 "isolation, finitions, revêtements et recommandations de sécurité".**

**En cas d'utilisation du Kit d'installation, ceux-ci doivent être protégés contre le rayonnement thermique du monobloc en utilisant des matelas isolants.**

## CADRE DU CONTOUR DE LA BOUCHE (en option)

Pour faciliter l'assemblage avec les composants du revêtement, la thermo-cheminée peut être complétée avec un cadre (A) qu'il faut appliquer devant la bouche.



# INSTRUCTIONS D'UTILISATION

## Conseils pratiques

- Il est conseillé d'éteindre les radiateurs dans la pièce où se trouve la thermocheminée; La chaleur diffusée par la bouche peut être suffisante pour chauffer.
- Une combustion incomplète provoque des incrustations excessives sur le tuyau de l'échangeur.
- Pour l'éviter, il est nécessaire de: brûler du bois sec. s'assurer que le foyer contienne un bon lit de braises et de charbons ardents avant d'ajouter encore du bois.
- Accompagner les bûches de grand diamètre avec d'autres d'un diamètre inférieur.
- contrôler que la température de l'eau de retour soit au moins de 50°C (utiliser la soupape de contrôle de température).

## Allumage

- S'assurer qu'au moins un thermosiphon soit toujours ouvert.
  - Activer les interrupteurs du régulateur électronique
  - Charger la thermocheminée avec une charge de bois sec d'un diamètre moyennement fin et allumer le feu
  - Attendre quelques minutes afin d'obtenir une combustion suffisante
  - Fermer la trappe
  - Configurer le thermostat sur le régulateur électronique(\*) à une température de 50±70°C
- N.B.: Pendant les premiers allumages de légères odeurs de peinture peuvent se dégager et elles disparaîtront en peu de temps.

## Soupape à 3 voies

- Lors de l'allumage, la soupape (\*) à 3 voies dévie le flux de l'eau en la faisant revenir directement vers la thermo-cheminée; la vanne (\*) à 3 voies dévie le flux à l'alimentation de l'installation (cela ne dépend pas du kit installé).

## Trappe by-pass

- À la fermeture de la porte, la trappe se ferme automatiquement en déviant le parcours des fumées, ce qui améliore le rendement
- Lorsque la porte s'ouvre, le registre by-pass s'ouvre automatiquement en permettant aux fumées d'atteindre directement le tuyau d'évacuation des fumées, en évitant toute fuite par la bouche.

## Soupape d'échappement thermique

Si la température de l'eau dépasse 90°C (par exemple, à cause d'un chargement de bois excessif), la soupape d'échappement thermique se met en marche et la sonnerie de l'alarme se déclenche. Dans ce cas, il faut procéder comme suit : Éviter à tout prix de charger davantage de combustible et attendre que la température descende en-dessous des 80°C, en vérifiant les témoins lumineux sur le régulateur électronique. Pour les thermocheminées équipées du KIT de production d'eau chaude sanitaire on peut aussi ouvrir le robinet d'eau chaude afin d'accélérer le processus de refroidissement.

(\*) composants de l'installation à prévoir par l'installateur.



# INSTRUCTIONS D'UTILISATION



fig. 1

## Réglage air externe

La commande, au moyen de la trappe (E-fig.1) située sur le raccord de la prise d'air externe, règle la quantité d'air primaire nécessaire à la combustion.

En poussant le pommeau, la prise d'air externe se ferme, alors qu'en le tirant, la prise d'air externe s'ouvre.

## VANNE THERMOSTATIQUE EN OPTION (FIG. 2)

Réglage manuel de l'air de combustion (à effectuer en phase d'installation)

Afin d'obtenir la température de l'eau souhaitée, il est nécessaire de régler manuellement la vanne thermostatique.

En utilisant la clé Allen fournie (X-fig.3), il est possible de régler la vanne thermostatique en intervenant sur la vis située juste en-dessous du tiroir à cendres (Y-fig.3).

- vis à droite : air de combustion au minimum
  - vis complètement à gauche : air de combustion au maximum
  - toutes les positions intermédiaires sont évidemment possibles
- N.B. : En cas d'installation de la vanne thermostatique, il est nécessaire d'éliminer la trappe manuelle de la prise d'air en démontant la trappe et le câble avec le pommeau (E-fig.1).

## Réglage automatique de l'air de combustion

L'air de combustion est captée par la prise d'air externe au moyen du raccord (E-fig.1) et atteint le foyer à travers la grille cendres.

Il se règle au moyen de la vanne V (fig.2).

Si la température dans le foyer est basse, par rapport à celle programmée lors du tarage, la vanne se met automatiquement en position ouverte et en revanche se ferme toujours automatiquement lorsque la température est élevée.

Cela permet de consommer seulement la quantité de bois nécessaire pour atteindre le confort thermique souhaité, en évitant d'inutiles gaspillages.

N.B : quand la vanne thermostatique ferme complètement l'entrée de l'air de combustion (température dans le foyer très élevée), un minimum d'air accède toutefois sur la vitre afin de maintenir sa propreté.

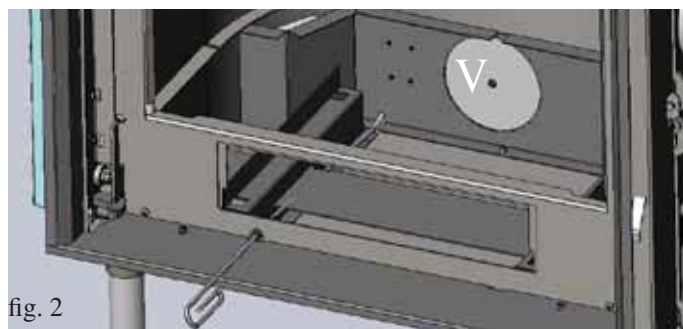


fig. 2



fig. 3

## Installation vanne thermostatique «V» en option

Toutes les opérations doivent être effectuées avec la thermo-cheminée froide.

De plus, l'alimentation électrique doit être coupée.

Procéder ainsi :

- Ouvrir la porte et la bloquer dans la position d'ouverture pour pouvoir facilement opérer à l'intérieur du foyer (fig.4).

- Retirer les éléments suivants (fig. 5) :

- tiroir à cendres
- grille en fonte
- dalle foyère

Remarque : La dalle foyère est simplement posée sur le joint, il suffit donc de la soulever pour l'enlever (il faut savoir que si la thermo-cheminée n'a pas été utilisée pendant une certaine période, il est possible de trouver une légère adhérence entre la dalle foyère et le foyer).

- Installer la vanne thermostatique déjà assemblée sur la plaque de fixation (fig. 6 - page 45).

- Fixer la plaque avec les 3 vis fournies (S) sur le fond du foyer (fig. 7 - page 45).

Avant de procéder à la fixation, s'assurer de faire passer le câble de réglage et le fil de la sonde à travers les fentes prévues.

- Le câble de réglage doit être inséré dans le trou avant situé sous le tiroir à cendres (fig. 8 - page 45), et fixé au moyen de la bague élastique fournie.

- Le fil de la sonde doit être déroulé le long du côté droit du tiroir à cendres jusqu'à atteindre l'extérieur de la thermo-cheminée (fig.9-page 45) au moyen du trou situé sur le côté droit.

- Il est alors possible d'introduire la sonde dans le doigt de gant au bord de la thermo-cheminée (page 40).

- Avant de replacer la dalle foyère, vérifier l'état d'usure du joint (la remplacer éventuellement) et insérer le joint sur le périmètre de la plaque de fixation de la vanne thermostatique (fig. 8 - page 45).



fig. 4

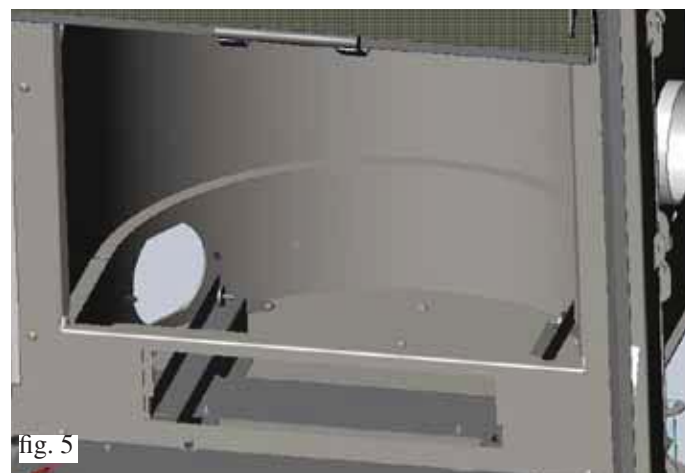
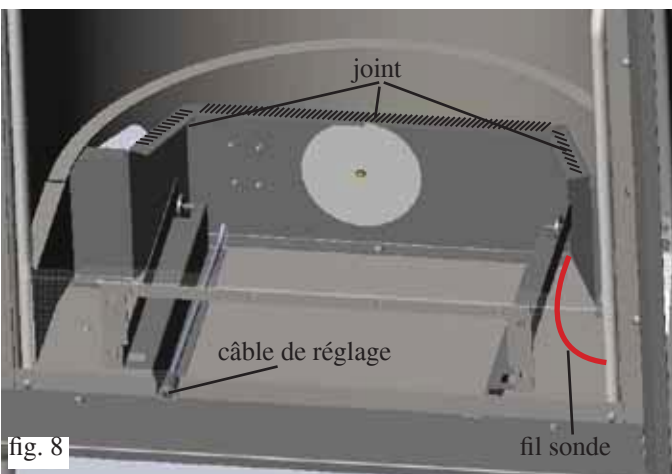
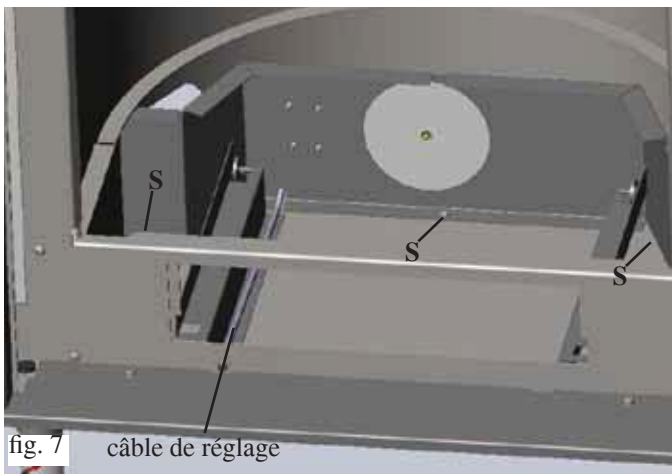
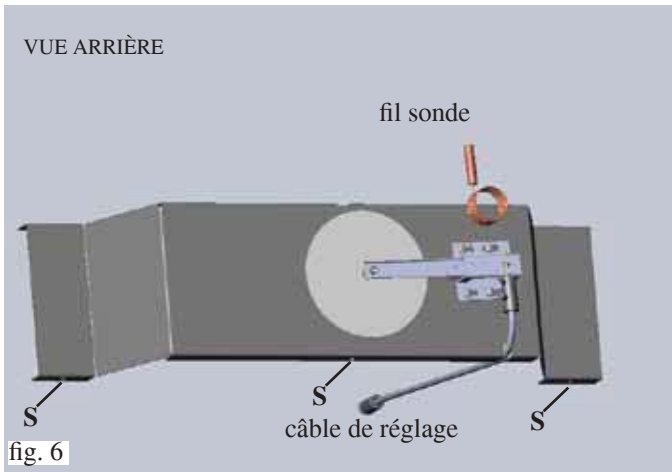


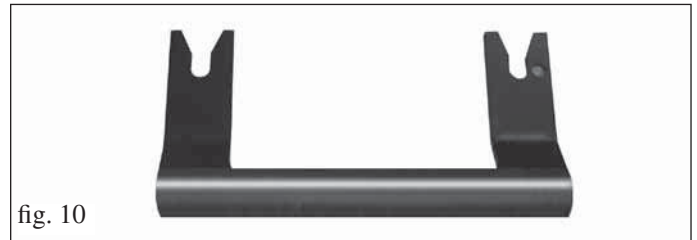
fig. 5

# INSTRUCTIONS D'UTILISATION



## Ouverture porte

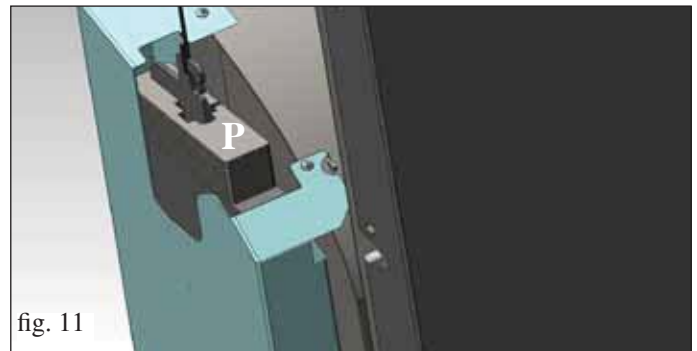
- Pour ouvrir la porte, utiliser la poignée démontable spéciale fournie (fig. 10).
- Cette poignée peut être fixée à la porte au moyen de 2 goujons fournis.



## Installation contrepoids

La porte coulissante est équipée de contrepoids qui garantissent une fermeture et un mouvement souples.

L'action des contrepoids peut être réglée en ajoutant une ou plusieurs plaques (contrepoids additionnels) fournies avec la cheminée. (P - fig. 11).



## ENTRETIEN

### Nettoyage du foyer

- Les incrustations qui tendent à se déposer sur les parois internes du foyer, diminuent l'efficacité de l'échange thermique.
- Il est donc nécessaire d'effectuer un nettoyage périodique en amenant la température de l'eau de 80÷85°C afin de ramollir les incrustations puis de les enlever avec une spatule en acier.

### Nettoyage vitre

Procéder au nettoyage de la vitre en utilisant le spray prévu pour les vitres céramique (Glasskamin di Edilakmin).

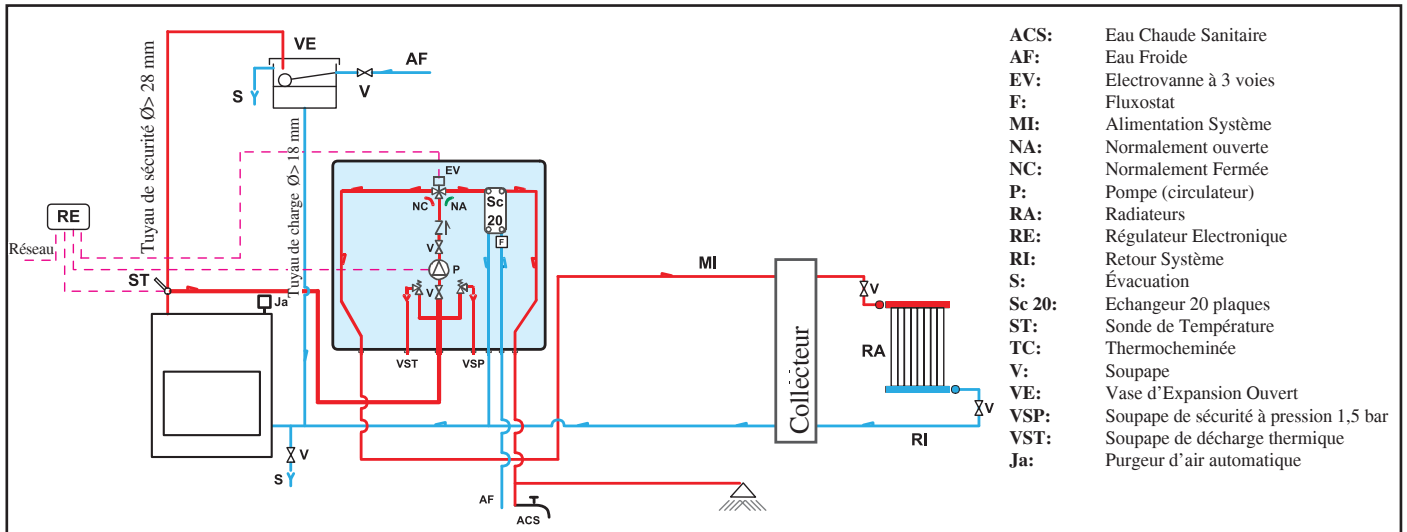
- Le nettoyage de la vitre doit toujours avoir lieu lorsque la vitre est froide.
- Pour l'ouverture du hayon aile est nécessaire d'apporter dans la position fermée.
- Insérer la poignée "main froide" sur le loquet entre la structure et la porte et tourner pour ouvrir. (fig. 12).



# SYSTÈME POUR INSTALLATION À VASE OUVERT

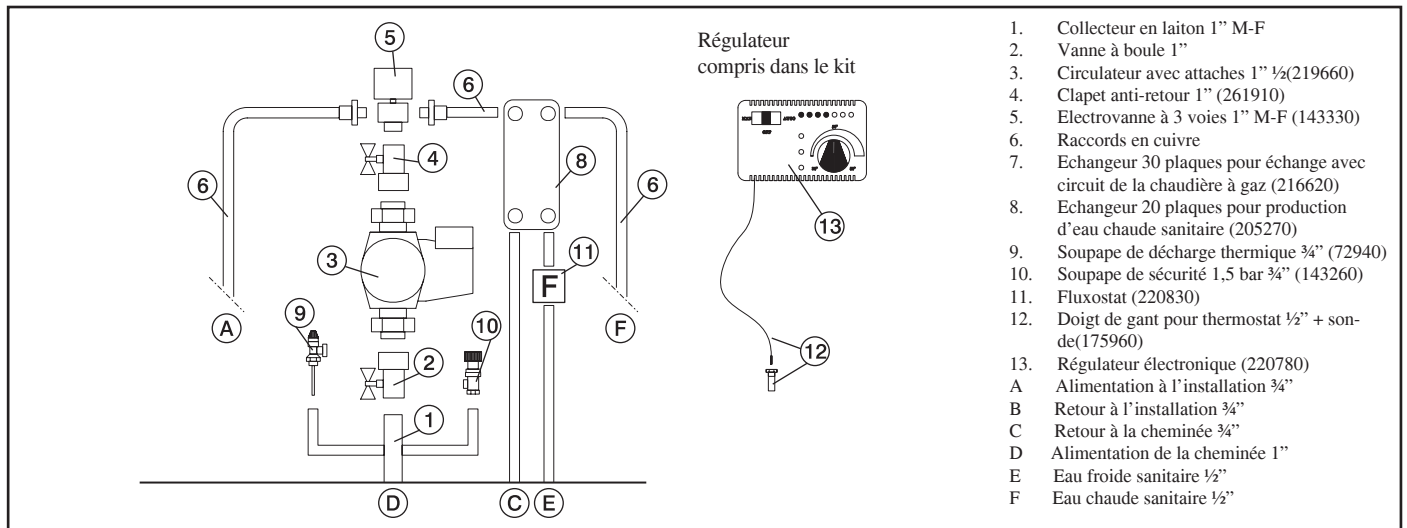
EXEMPLE DE SYSTÈME HYDRAULIQUE POUR THERMOCHÉMINÉE AVEC PRODUCTION D'EAU CHAUDE SANITAIRE AVEC UTILISATION DU **KIT 1**

FRANÇAIS

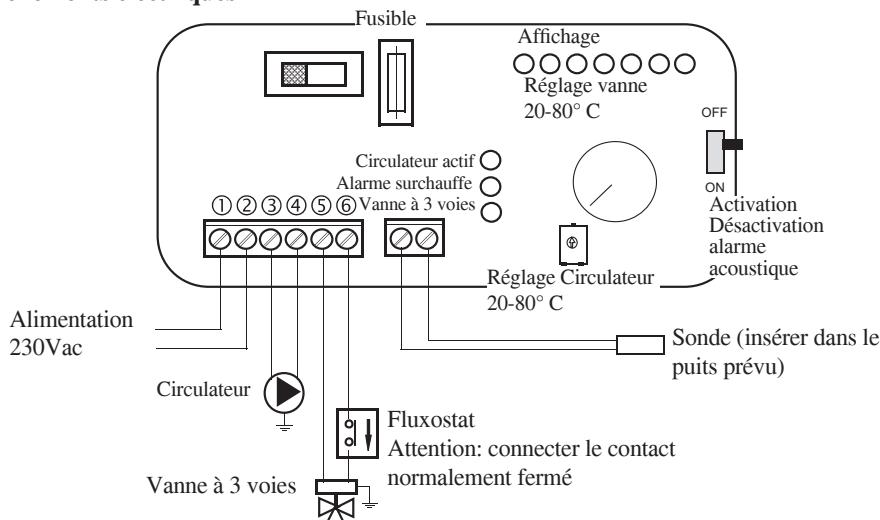


Le Kit 1 a été réalisé pour faciliter la tâche des installateurs; en effet, il comprend tous les composants nécessaires pour installer correctement le produit.

**NB:** les appareils compris dans le kit doivent être correctement protégés contre le rayonnement thermique de la cheminée, grâce à l'utilisation de matelas isolants.



## Branchements électriques



## ACTIONS SUR LE SÉLECTEUR

<b>Sélecteur OFF</b>	Tout éteint
<b>Sélecteur MAN</b>	Circulateur forcé Vanne configurée
<b>Sélecteur AUTO</b>	Circulateur configuré Vanne configurée
<b>Sélection alarme</b>	sur position OFF exclue la signalisation acoustique



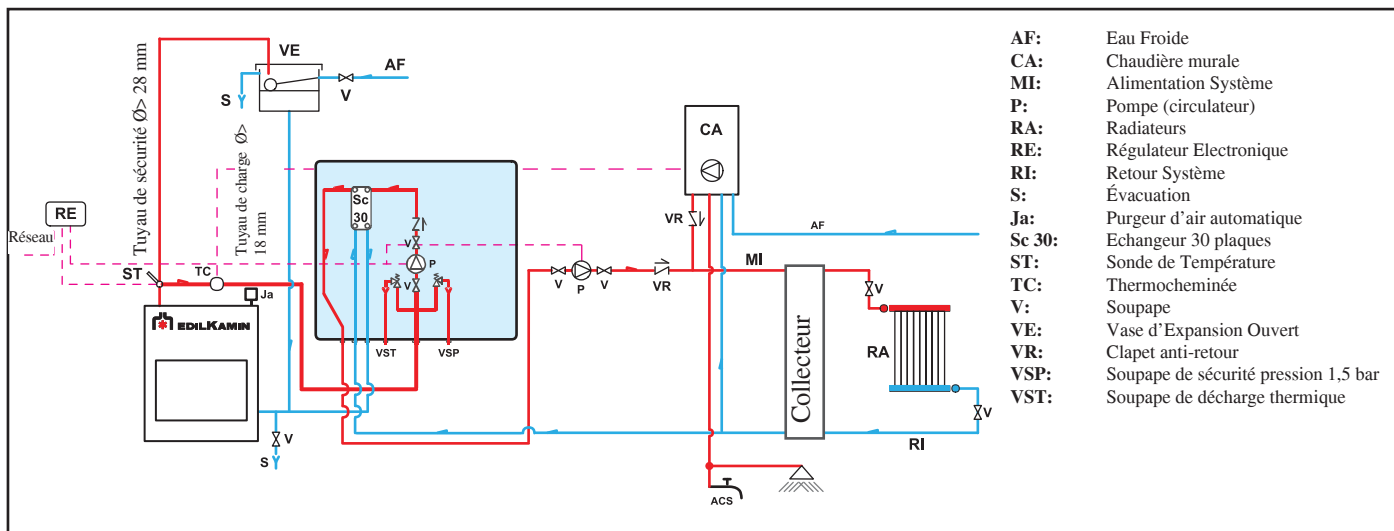
KIT 1

code 261880

POUR UN FONCTIONNEMENT CORRECT IL FAUT CROISER LES TUYAUX DE REFOULEMENT ET DE RETOUR TOURNEBROCHE

# SYSTÈME POUR INSTALLATION À VASE OUVERT

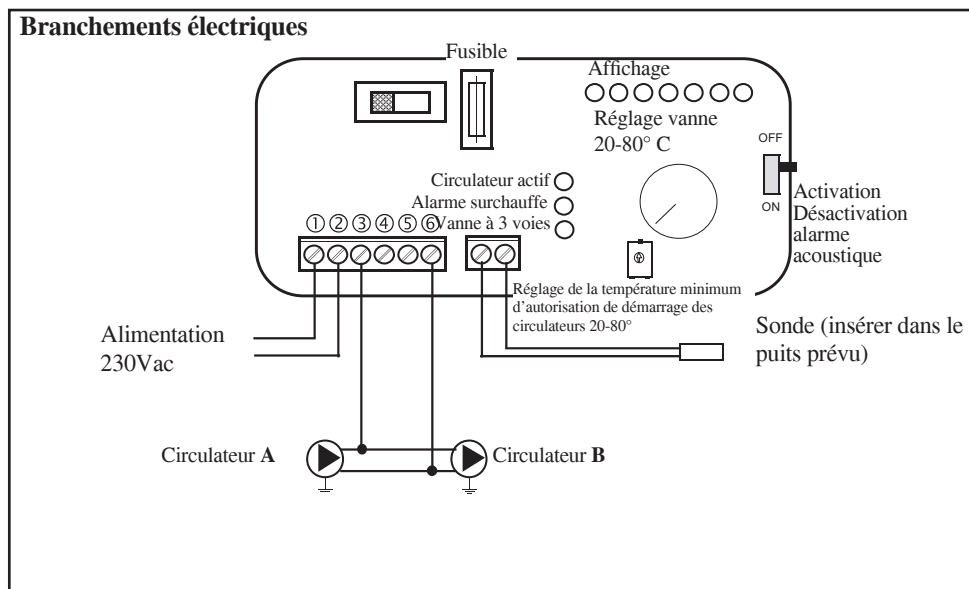
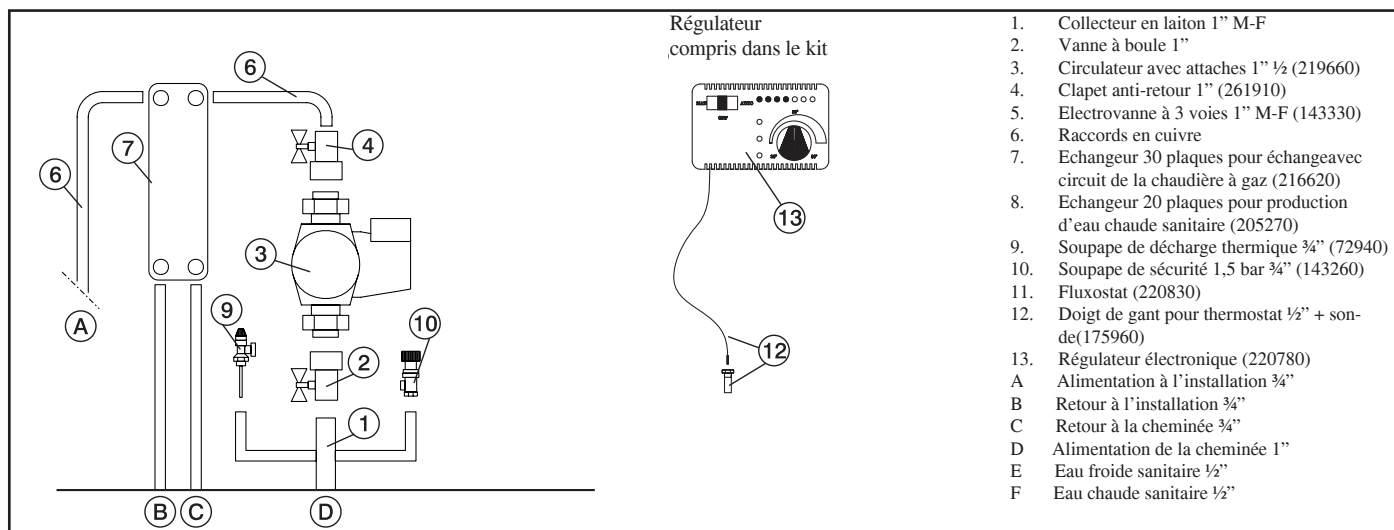
EXEMPLE DE SYSTÈME HYDRAULIQUE POUR THERMOCHEMINÉE SANS PRODUCTION D'EAU CHAUDE  
SANITAIRE + CHAUDIÈRE MURALE AVEC UTILISATION DU **KIT 2**



FRANÇAIS

Le Kit 2 a été réalisé pour faciliter la tâche des installateurs; en effet, il comprend tous les composants nécessaires pour installer correctement le produit.

**NB:** les appareils compris dans le kit doivent être correctement protégés contre le rayonnement thermique de la cheminée, grâce à l'utilisation de matelas isolants.



**ACTIONS SUR LE SÉLECTEUR**

**Sélecteur OFF** Tout éteint

**Sélecteur MAN** Circulateur forcé  
 Vanne configurée

**Sélecteur AUTO** Circulateur configuré  
 Vanne configurée

**Sélection alarme** sur position OFF exclue la signalisation acoustique



KIT 2 code 261890

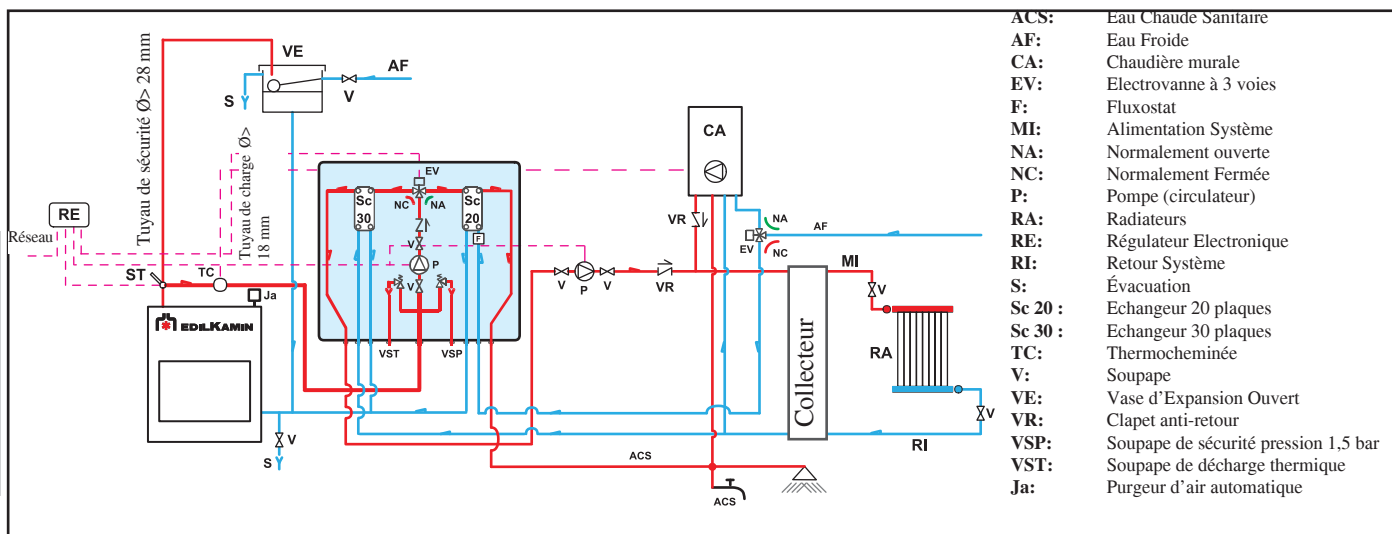
POUR UN FONCTIONNEMENT CORRECT IL FAUT CROISER LES TUYAUX DE REFOULEMENT ET DE RETOUR TOURNEBROCHE



# SYSTÈME POUR INSTALLATION À VASE OUVERT

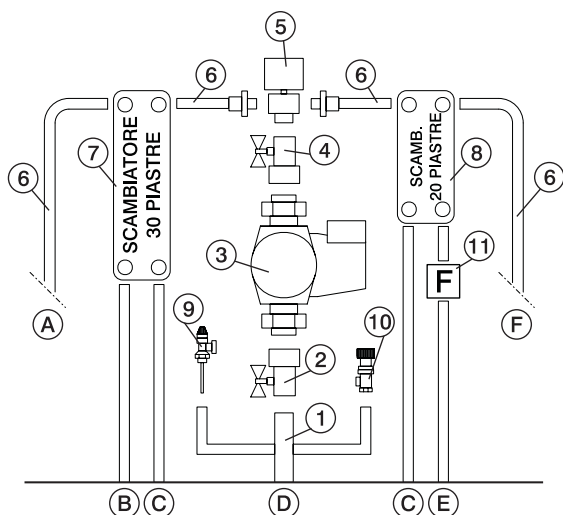
EXEMPLE DE SYSTÈME HYDRAULIQUE POUR THERMOCHEMINÉE AVEC PRODUCTION D'EAU CHAUDE SANITAIRE + CHAUDIÈRE MURALE AVEC UTILISATION DU **KIT 3**

FRANÇAIS

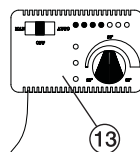


Le Kit 3 a été réalisé pour faciliter la tâche des installateurs; en effet, il comprend tous les composants nécessaires pour installer correctement le produit.

**NB:** les appareils compris dans le kit doivent être correctement protégés contre le rayonnement thermique de la cheminée, grâce à l'utilisation de matelas isolants.

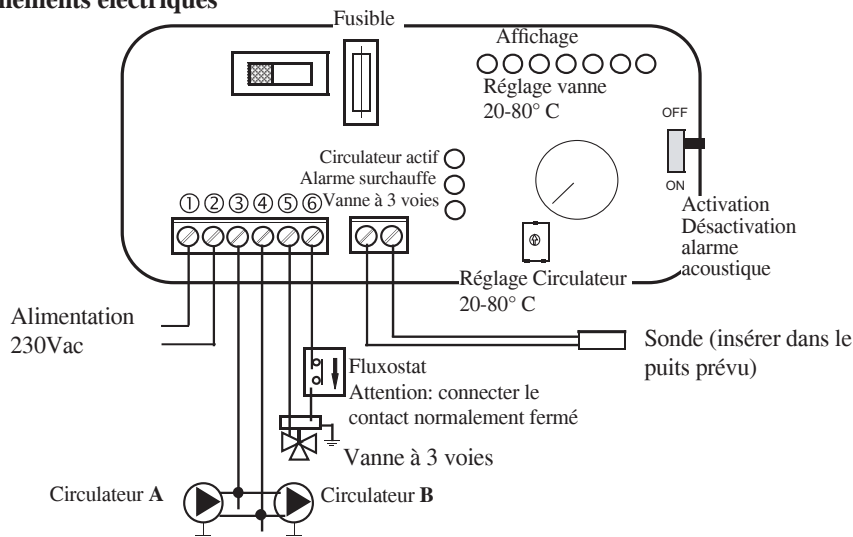


Régulateur  
compris dans le kit



1. Collecteur en laiton 1" M-F
  2. Vanne à boule 1"
  3. Circulateur avec attaches 1" 1/2 (219660)
  4. Clapet anti-retour 1" (261910)
  5. Electrovanne à 3 voies 1" M-F (143330)
  6. Raccords en cuivre
  7. Echangeur 30 plaques pour échange avec circuit de la chaudière à gaz (216620)
  8. Echangeur 20 plaques pour production d'eau chaude sanitaire (205270)
  9. Soupape de décharge thermique 3/4" (72940)
  10. Soupape de sécurité 1,5 bar 3/4" (143260)
  11. Fluxostat (220830)
  12. Doigt de gant pour thermostat 1/2" + sonde (175960)
  13. Régulateur électronique (220780)
- A Alimentation à l'installation 3/4"  
B Retour à l'installation 3/4"  
C Retour à la cheminée 3/4"  
D Alimentation de la cheminée 1"  
E Eau froide sanitaire 1/2"  
F Eau chaude sanitaire 1/2"

## Branchements électriques



## ACTIONS SUR LE SÉLECTEUR

- Sélecteur OFF** Tout éteint  
**Sélecteur MAN** Circulateur forcé  
 Vanne configurée  
**Sélecteur AUTO** Circulateur configuré  
 Vanne configurée  
**Sélection alarme** sur position OFF exclue la signalisation acoustique



KIT 3

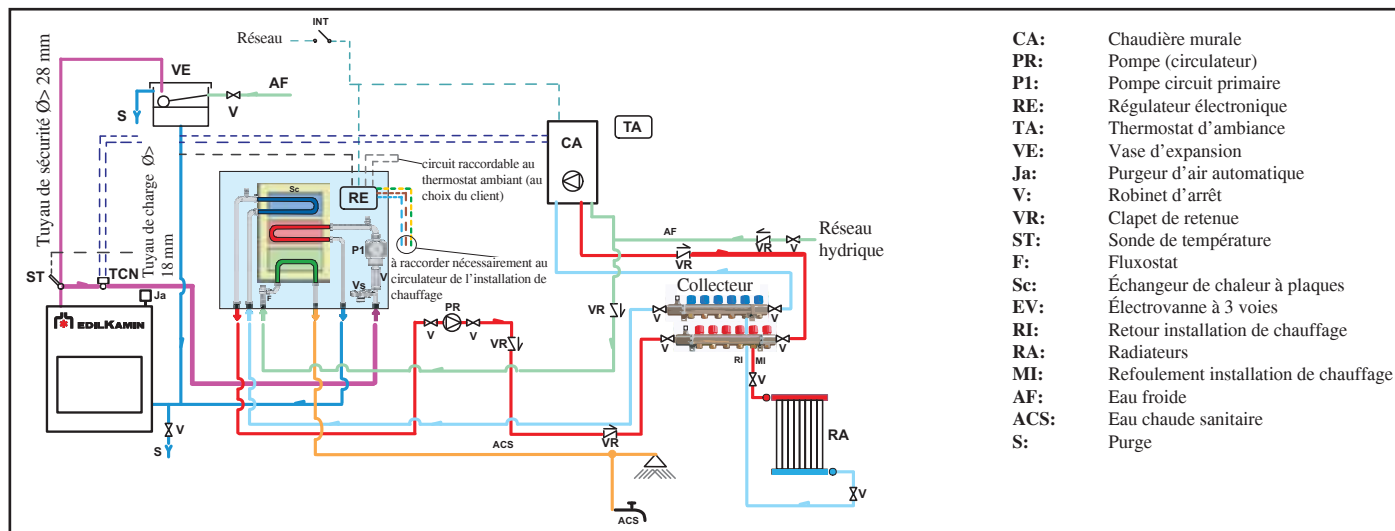
code 261900

POUR UN FONCTIONNEMENT CORRECT IL FAUT CROISER LES TUYAUX DE REFOULEMENT ET DE RETOUR TOURNEBROCHE



# SYSTÈME POUR INSTALLATION À VASE OUVERT

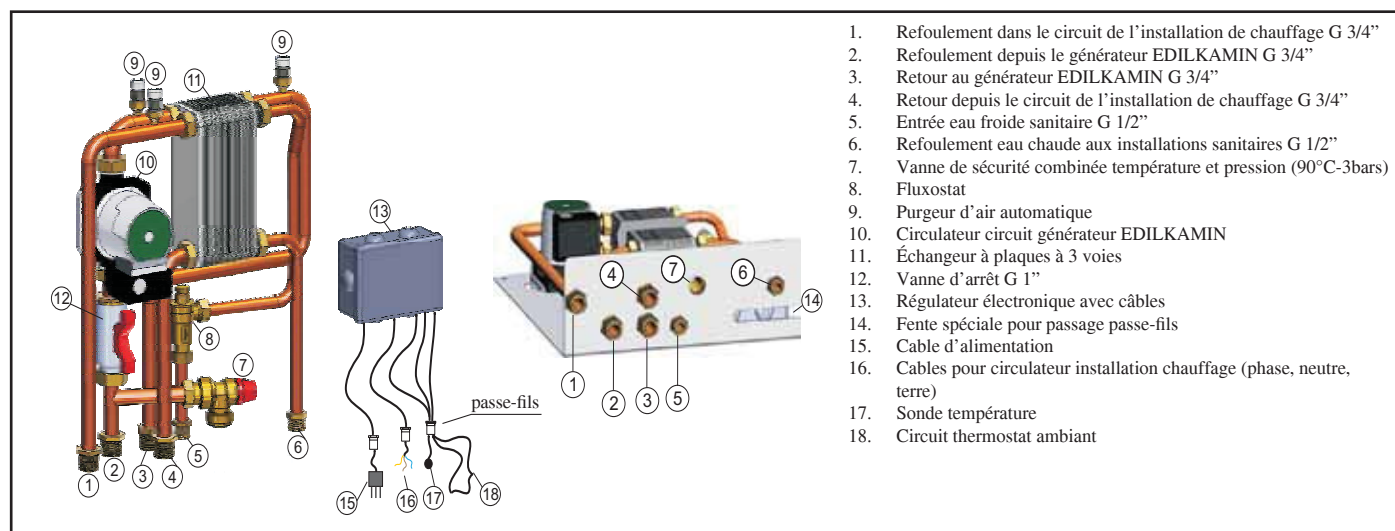
EXEMPLE DE SYSTÈME HYDRAULIQUE POUR THERMOCHEMINÉE AVEC PRODUCTION D'EAU CHAUDE SANITAIRE + CHAUDIÈRE MURALE AVEC UTILISATION DU **KIT N3**



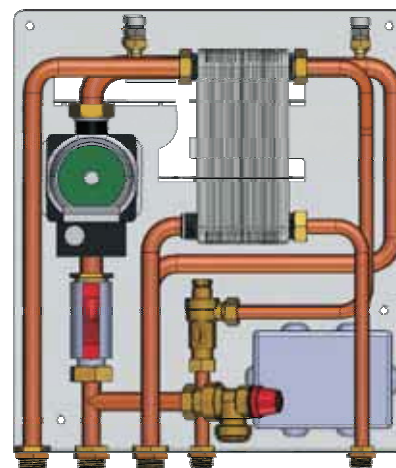
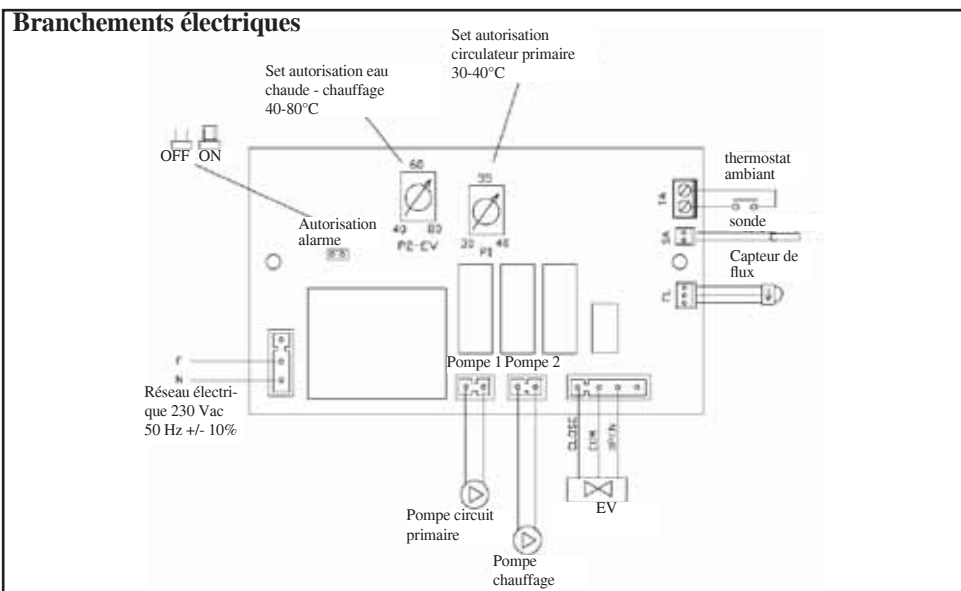
- CA: Chaudière murale
- PR: Pompe (circulateur)
- P1: Pompe circuit primaire
- RE: Régulateur électronique
- TA: Thermostat d'ambiance
- VE: Vase d'expansion
- Ja: Purgeur d'air automatique
- V: Robinet d'arrêt
- VR: Clapet de retenue
- ST: Sonde de température
- F: Fluxostat
- Sc: Échangeur de chaleur à plaques
- EV: Électrovanne à 3 voies
- RI: Retour installation de chauffage
- RA: Radiateurs
- MI: Refoulement installation de chauffage
- AF: Eau froide
- ACS: Eau chaude sanitaire
- S: Purge

Le Kit N3 a été réalisé pour faciliter la tâche des installateurs; en effet, il comprend tous les composants nécessaires pour installer correctement le produit.

**NB: les appareils compris dans le kit doivent être correctement protégés contre le rayonnement thermique de la cheminée, grâce à l'utilisation de matelas isolants.**



## Branchements électriques



KIT N3

code 627690

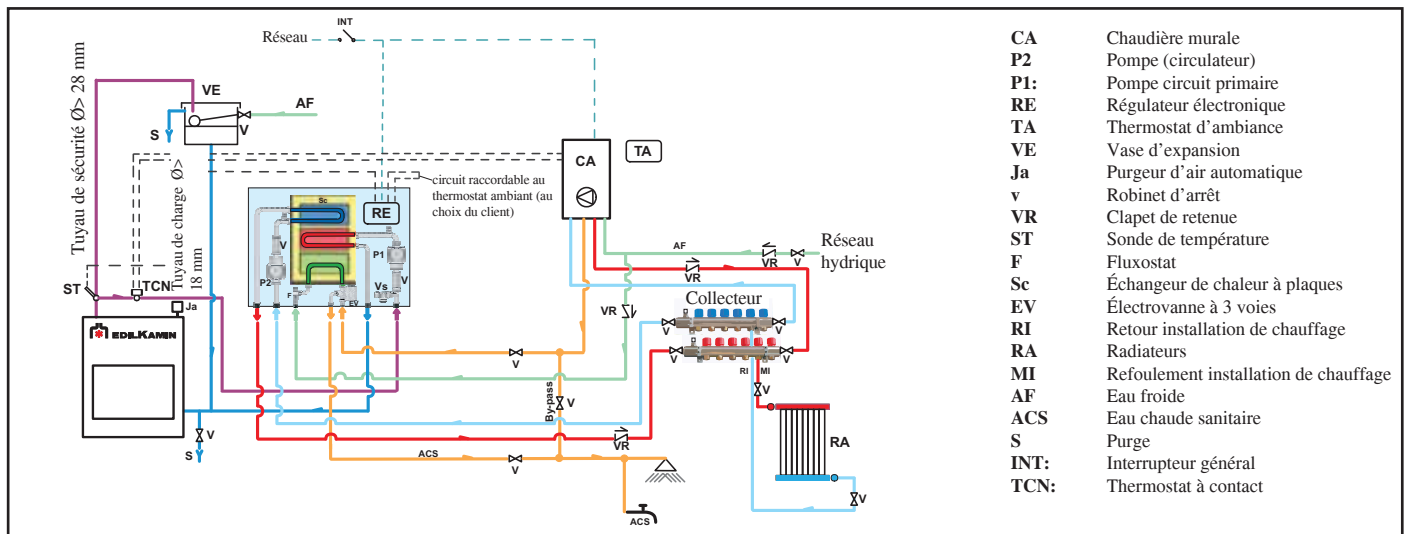
POUR UN FONCTIONNEMENT CORRECT IL FAUT CROISER LES TUYAUX DE REFOULEMENT ET DE RETOUR TOURNEBROCHE

FRANÇAIS

# SYSTÈME POUR INSTALLATION À VASE OUVERT

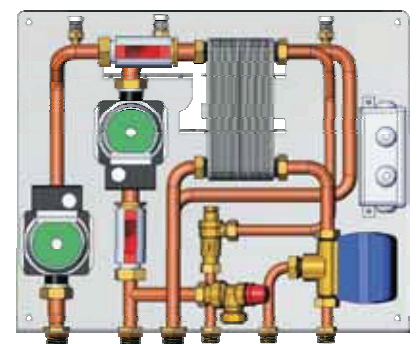
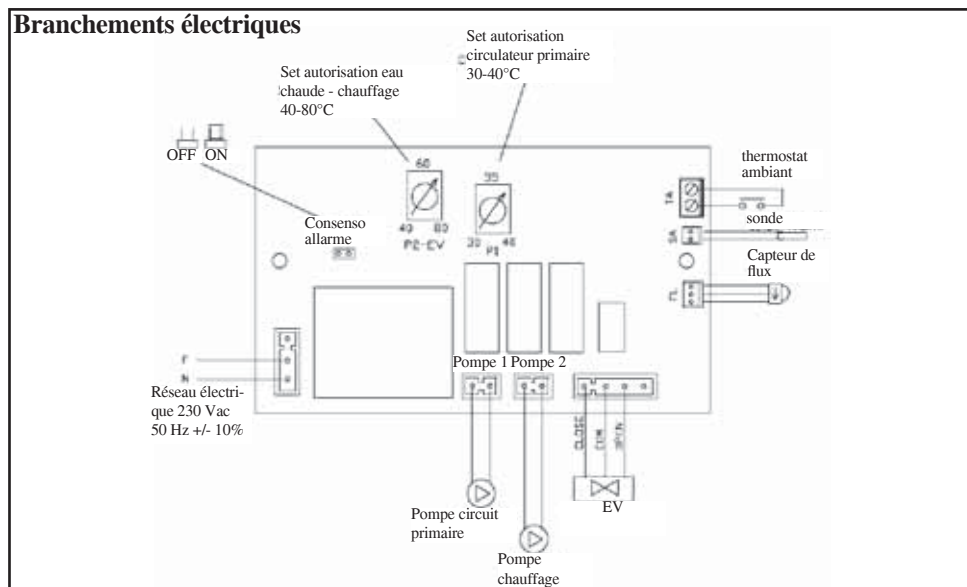
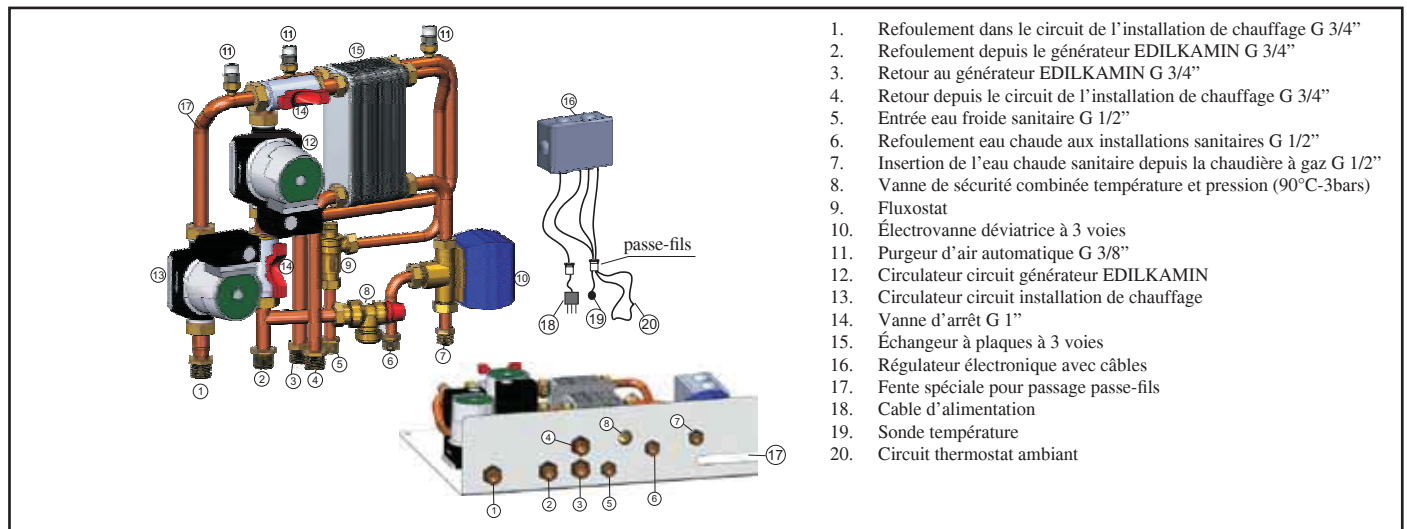
EXEMPLE DE SYSTÈME HYDRAULIQUE POUR THERMOCHEMINÉE AVEC PRODUCTION D'EAU CHAUDE SANITAIRE + CHAUDIÈRE MURALE AVEC UTILISATION DU **KIT N3 BIS**

FRANÇAIS



Le Kit N3BIS a été réalisé pour faciliter la tâche des installateurs; en effet, il comprend tous les composants nécessaires pour installer correctement le produit.

**NB:** les appareils compris dans le kit doivent être correctement protégés contre le rayonnement thermique de la cheminée, grâce à l'utilisation de matelas isolants.



KIT N3 BIS

code 627860

POUR UN FONCTIONNEMENT CORRECT IL FAUT CROISER LES TUYAUX DE REFOULEMENT ET DE RETOUR TOURNEBROCHE

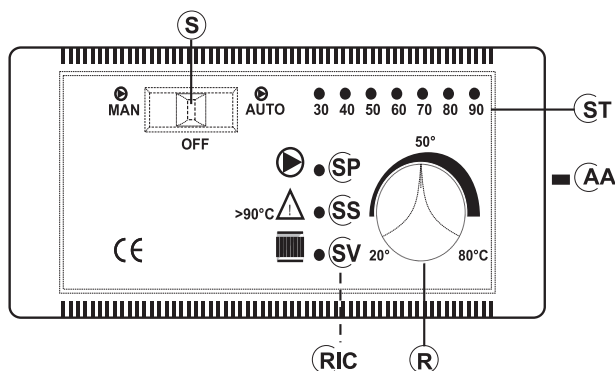
# REGULATEUR ELECTRONIQUE

## AVERTISSEMENTS IMPORTANTS POUR L'INSTALLATION

Les raccordements, la mise en service et la vérification du bon fonctionnement doivent être effectués par un personnel qualifié, en mesure d'effectuer les branchements selon les lois en vigueur et en particulier selon la Loi 46/90 et tout en respectant pleinement ces instructions.

**Le respect des normes concernant la mise à la terre est déterminante pour la sécurité des personnes.**

Il est obligatoire d'introduire en amont du dispositif et de tout le circuit électrique de la thermocheminée un interrupteur différentiel de ligne et, de plus, il faut obligatoirement brancher la pompe à la terre, ainsi que la vanne et les parties métalliques de la thermocheminée.



## LÉGENDE

- AA interrupteur alarme acoustique
- R rég. ouverture vanne à 3 voies (KIT 1 - 3)
- R rég. fonctionnement des circulateurs (KIT2)
- RIC réglage interne pompe
- S sélecteur MAN-OFF-AUTO
- SP voyant pompe
- SS voyant surchauffe
- ST échelle température
- SV voyant vanne à 3 voies (KIT 1 - 3)
- SV rég. circulateurs (KIT 2)

DONNÉES TECHNIQUES	
Alimentation (+15 - 10%)	Vac 230
Niveau de protection	IP 40
Température min/max ambiante	°C 0÷+50
Longueur sonde	mt 1,2
Thermomètre	°C 30÷90
Débit contacts circulateur, maximum	W 400
Débit contacts vanne trois voies, maximum	W 250
Fusible	mA 500

Il régulateur électronique de contrôle permet de surveiller les conditions de fonctionnement et il est équipé de:

- sélecteur MAN-OFF-AUTO (S)
- échelle température (ST)
- alarme acoustique (AA)
- rég. ouverture vanne 3 voies (R) (KIT1-3)
- rég. fonctionnement des circulateurs (R) (KIT2)
- réglage interne pompe (RIC)
- voyant vanne à 3 voies (SV) (KIT1-KIT3)
- voyant rég. circulateurs (SV) (KIT2)
- voyant surchauffe (SS)
- voyant pompe (SP)

## FONCTIONNEMENT

### - Dispositif de contrôle:

- Thermomètre

### - Dispositif de protection (système alarme acoustique):

- Alarme acoustique (AA)
- Alarme surchauffe (SS)

Ce système intervient lorsque la température de l'eau dépasse 90°C et avertit l'utilisateur qu'il faut suspendre l'alimentation en combustible. Le fonctionnement de l'alarme acoustique peut être exclu en agissant sur l'interrupteur (AA); la fonction d'alarme donnée par le voyant de surchauffe (SS) reste dans tous les cas active. Pour rétablir les conditions initiales, après avoir réduit la température de l'eau dans la thermocheminée, il faut réactiver l'interrupteur (AA).

### - Dispositif d'alimentation (système circulation):

- Sélecteur MAN-OFF-AUTO (S)
- Voyant pompe (SP)

En mode manuel, la pompe fonctionne toujours, sur OFF la pompe est éteinte; en mode AUTO la pompe du système est activée à la température souhaitée grâce au réglage interne (RIC) de 20 à 80°C (la commande est préconfigurée à 20°C)

### - Dispositif de fonctionnement (système de réglage):

- Réglage (R) pour ouverture vanne à 3 voies
- Voyant (SV) de fonctionnement vanne à 3 voies

Lorsque la température du fluide atteint la valeur configurée avec le régulateur, la vanne à 3 voies réduit le fluide au niveau des thermosiphons et le voyant de fonctionnement (SV) s'allume.

Au moment où la température descend en dessous de la valeur configurée, le système de réglage ouvre le circuit électrique, la vanne à 3 voies dérive le fluide directement à la thermocheminée.

**Attention:** Pendant le fonctionnement normal, contrôler que les voyants lumineux (SV) et (SP) sont allumés.

## EMPLACEMENT

Le régulateur électronique doit être installé près de la thermocheminée. La sonde des dispositifs de fonctionnement, de protection et de contrôle doit être placée directement sur la thermocheminée ou tout au plus sur le tuyau d'alimentation à une distance ne dépassant pas 5 cm par rapport à la thermocheminée et dans tous les cas avant tout type de dispositif d'interception. La sonde doit être introduite dans la cheminée.

## INSTALLATION

**Toutes ces opérations doivent être effectuées lorsque l'alimentation est débranchée et que le sélecteur (S) AUTO-OFF-MAN est sur OFF.**

Pour installer correctement le régulateur électronique, procéder comme suit: desserrer les vis de fixation puis enlever le couvercle, placer au mur et fixer avec les chevilles fournies; effectuer ensuite les connexions selon le schéma en prenant garde aux branchements, tendre les câbles en utilisant les canaux conformes aux normes en vigueur; puis repositionner le couvercle et serrer la vis de fermeture. Pour la vanne à 3 voies, utiliser le fil marron (phase) et le fil bleu (neutre) à connecter aux bornes 5 et 6 du régulateur. Le fil jaune et vert doit être connecté à la terre. Pour connecter correctement le régulateur au système, suivre les instructions de montage se trouvant dans l'emballage.

# ACCESSOIRES EN OPTION

## REGULATEUR ELECTRONIQUE (en option)

permet de surveiller les conditions de fonctionnement et il est équipé de :

- sélecteur MAN-OFF-AUTO
- échelle température
- alarme acoustique
- régulateur ouverture vanne 3 voies
- réglage interne pompe
- voyant pompe
- voyant vanne à 3 voies
- voyant surchauffe

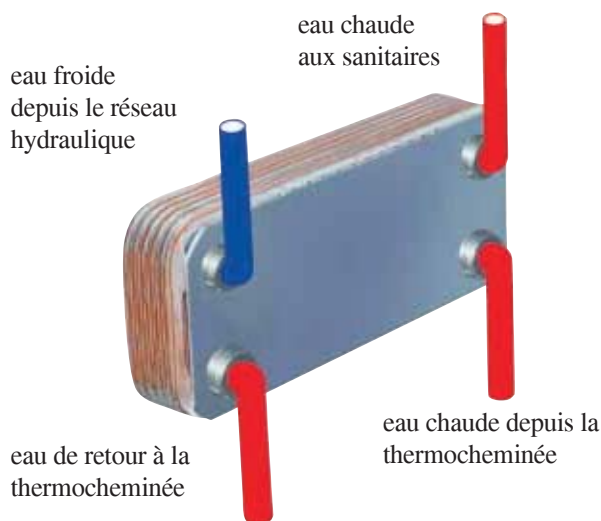


Régulateur électronique ( 220780)

Le régulateur électronique est inclus dans tous les différents types de kit d'installation (fournis en option).

## L'ECHANGEUR 20 PLAQUES POUR L'EAU SANITAIRE (options)

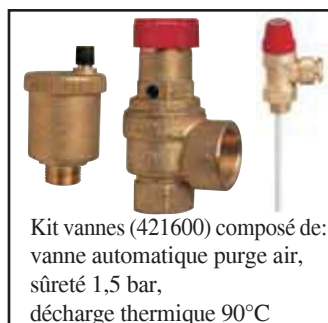
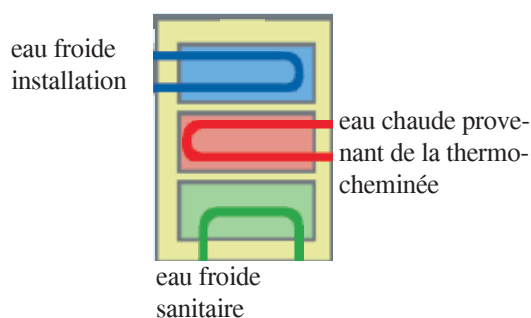
Il s'agit d'un appareil extrêmement simple et économique, qui permet une production d'eau chaude égale à 13-14 litres par minute en fonction de la centrale. Il est facilement installable sur le tuyau d'alimentation aux thermosiphons dans la position la plus pratique, par rapport aux conditions de l'installation. Il a l'avantage de pouvoir être démonté pour l'entretien ou le remplacement sans intervenir sur la thermocheminée.



Le régulateur à 20 plaques est inclus dans tous les différents types de kit d'installation (fournis en option).

## L'ECHANGEUR À 3 VOIES (options)

Produit de l'eau chaude pour le circuit sanitaire et pour le circuit secondaire (radiateurs), et par rapport au KIT 3, exclut l'utilisation de la soupape à 3 voies et d'un échangeur à plaques.



Kit vannes (421600) composé de: vanne automatique purge air, sûreté 1,5 bar, décharge thermique 90°C



Vanne à 3 voies Fluxostat 1" (143330) (220830) pour régler le flux de l'eau au niveau de l'installation



Régulateur électronique (220780)



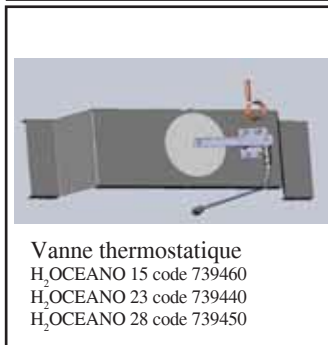
Échangeur à 3 voies code 627780



Circulateur  
UPS 25-50 code 219660  
UPS 25-60 code 238270



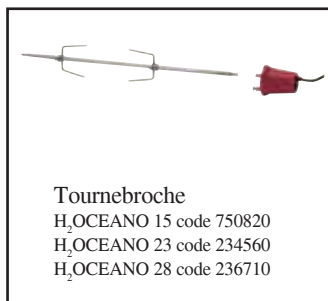
Echangeur 20 plaques pour sanitaire (262570)    Echangeur 30 plaques pour installation (216620)



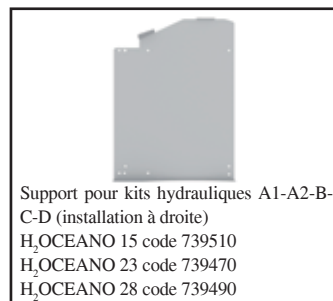
Vanne thermostatique  
H<sub>2</sub>OCEANO 15 code 739460  
H<sub>2</sub>OCEANO 23 code 739440  
H<sub>2</sub>OCEANO 28 code 739450



Cadre du contour de la bouche  
H<sub>2</sub>OCEANO 15 code 739390 - dim. 63x63 cm  
H<sub>2</sub>OCEANO 23 code 739370 - dim. 77x68 cm  
H<sub>2</sub>OCEANO 28 code 739380 - dim. 95x68 cm



Tournebroche  
H<sub>2</sub>OCEANO 15 code 750820  
H<sub>2</sub>OCEANO 23 code 234560  
H<sub>2</sub>OCEANO 28 code 236710



Support pour kits hydrauliques A1-A2-B-C-D (installation à droite)  
H<sub>2</sub>OCEANO 15 code 739510  
H<sub>2</sub>OCEANO 23 code 739470  
H<sub>2</sub>OCEANO 28 code 739490



Kit hydraulique V pour versions à VASE OUVERT code 743430 (installation à droite)



Remote display code 741180



Estimado Sr./Sra.

Le agradecemos y le felicitamos por haber elegido un producto nuestro. Antes de utilizarlo, le pedimos que lea atentamente esta ficha con el fin de poder disfrutar de manera óptima y con total seguridad de todas sus características.

Para más aclaraciones o en caso de necesidad diríjase a su DISTRIBUIDORE donde ha efectuado la compra o visite nuestro sitio internet [www.edilkamin.com](http://www.edilkamin.com) en la opción DISTRIBUIDORE.

Le recordamos que la instalación DEBE ser efectuada por un técnico habilitado D.M.37 ex L. 46/90.  
Para las instalaciones, hacer referencia a las específicas normativas nacionales.

#### NOTA

- Después de haber desembalado la chimenea de agua, asegúrese de que el aparato esté íntegro y completo (manija "manofría", libro de garantía, guante, ficha técnica/CD)

En caso de anomalías contacte rápidamente el distribuidore donde lo ha comprado al que entregará copia del libro de garantía y del documento fiscal de compra.

- Puesta en servicio/ensayo

Deberá ser efectuada absolutamente por el DISTRIBUIDORE de lo contrario decaerá la garantía. La puesta en servicio como lo describe por la norma UNI 10683 Rev. 2005, (capítulo "3.21") consiste en una serie de operaciones de control con la chimenea de agua instalado y con el objetivo de asegurar el funcionamiento correcto del sistema y la conformidad del mismo a las normativas.

- instalaciones incorrectas, mantenimientos realizados incorrectamente, el uso impropio del producto, exoneran a la empresa fabricante de cualquier daño que deriva del uso.

- El número de cupón de control, necesario para la identificación de chimenea de agua, está indicado:

- en la parte alta del embalaje

- en el libro de garantía dentro del hogar

- en la placa aplicada en la parte derecha del aparato;

Dicha documentación debe ser conservada para la identificación junto con el documento fiscal de compra cuyos datos deberán comunicarse en ocasión de posibles solicitudes de informaciones y puestos a disposición en caso de posible intervención de mantenimiento;

- las piezas representadas son gráfica y geoméricamente indicativas.

#### DECLARACIÓN DE CONFORMIDAD

El abajo firmante EDILKAMIN S.p.A. con sede legal en Via Vincenzo Monti 47 - 20122 Milano - Código fiscal P.IVA 00192220192

Declara bajo la propia responsabilidad que:

La chimenea de agua de leña, descrita a continuación cumple la Directiva 89/106/CEE (Productos de Construcción)

CHIMENEA DE AGUA DE LEÑA, de marca comercial EDILKAMIN, denominada H<sub>2</sub>OCEANO 15-23-28

Nº de SERIE: Ref. Etiqueta datos

AÑO DE FABRICACIÓN: Ref. Etiqueta datos

La conformidad de los requisitos de la Directiva 89/106/CEE ha sido además determinada por la conformidad a la norma europea: UNI EN 13229:2006

Asimismo declara que:

La chimenea de agua de leña H<sub>2</sub>OCEANO 15-23-28 respeta los requisitos de las directivas europeas:

2006/95/CEE - Directiva Baja Tensión

89/336/CEE - Directiva Compatibilidad Electromagnética

EDILKAMIN S.p.A. no se responsabiliza del mal funcionamiento del aparato en caso de sustitución, montaje y/o modificaciones efectuadas por personal ajeno a EDILKAMIN sin autorización de la bajo firmante.



## CARACTERÍSTICAS TERMOTÉCNICAS

H2OCEANO está proyectada para calentar agua por medio de una combustión de leña en el hogar.

El agua contenida en la termoestufa se calienta y es enviada al sistema de calefacción (radiadores, calentadores de toallas, paneles radiantes de suelo) y además calienta el local en el que se encuentra a través de irradiación por convección natural.

La termoestufa **NO DEBE NUNCA FUNCIONAR SIN AGUA EN LA INSTALACIÓN.**

El agua se calienta circulando en la cámara de aire que recorre toda la pared semi circular y la cúpula del hogar.

La cámara está realizada con chapa de acero de fuerte espesor. El hogar está cerrado frontalmente por una puerta de colanilla que se abre y por una puerta que sirve para limpiar el cristal.

### INNOVADORA REJILLA PATENTADA PARA LAS CENIZAS

Permite distribuir el aire primario de combustión no solo desde abajo hacia arriba, sino también horizontalmente para tener una elevada oxigenación de la llama, una mejor combustión y más potencia.

### PUERTA “PROTEGE EMPAQUETADURAS”

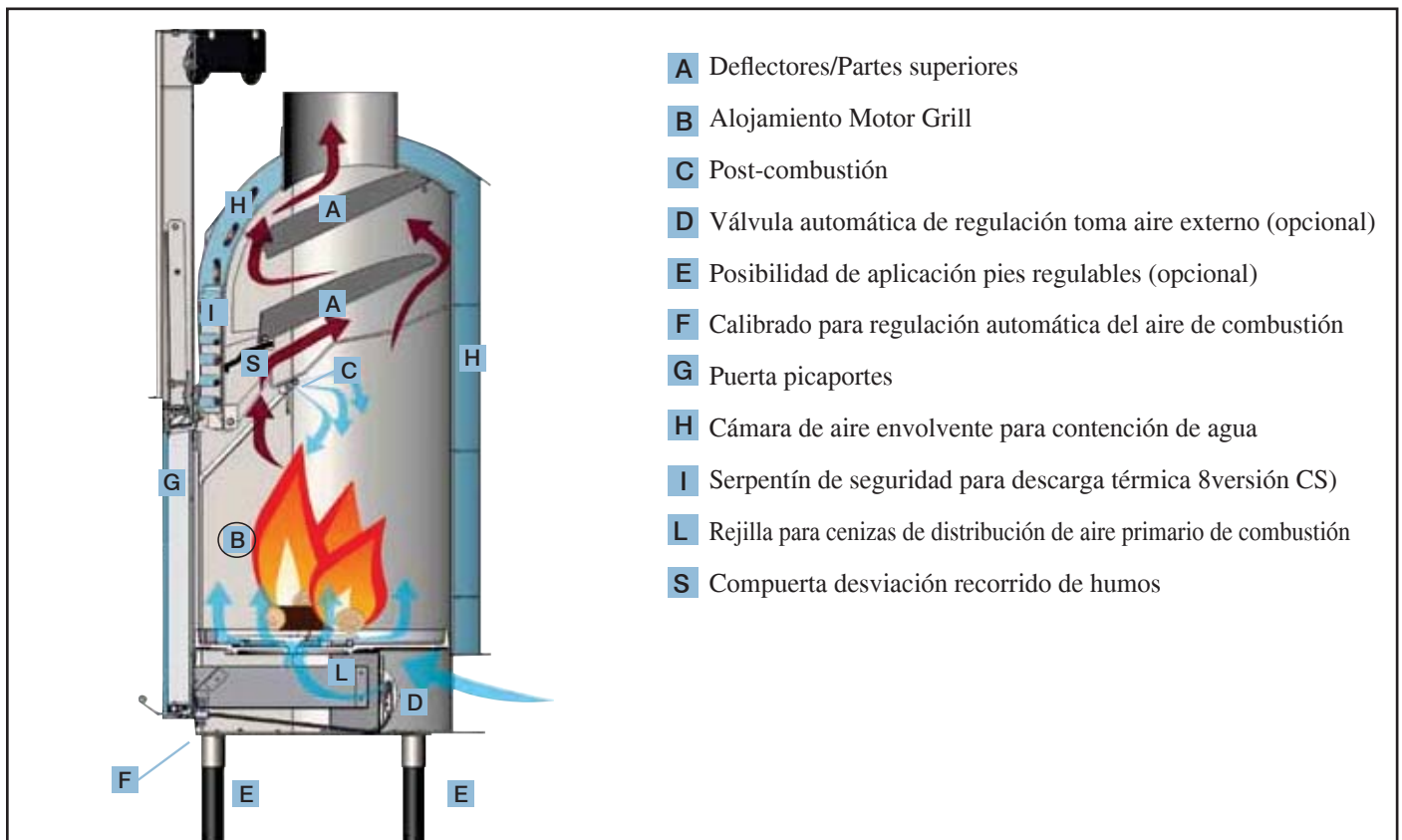
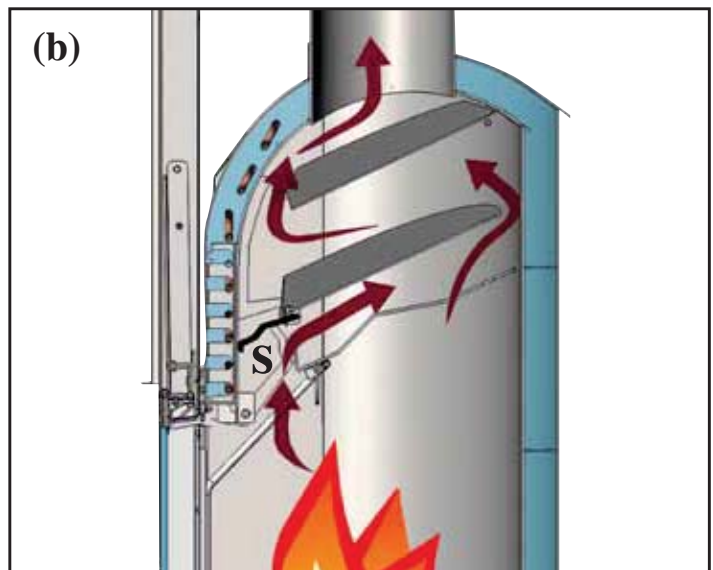
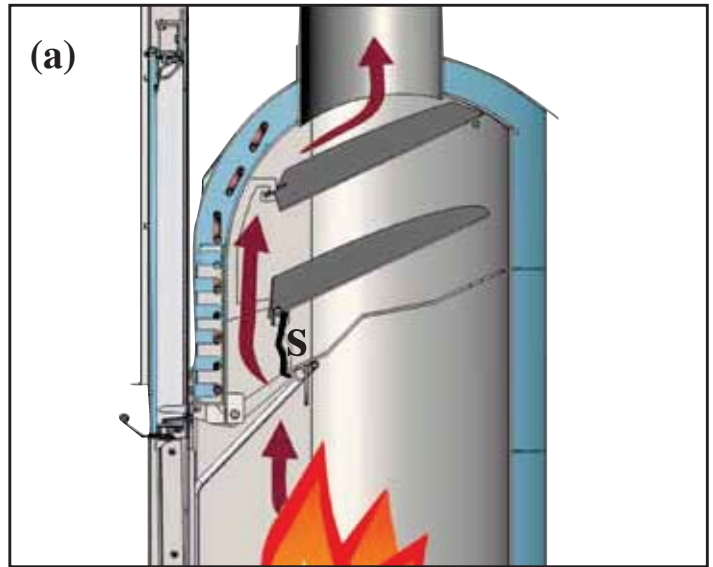
Durante el deslizamiento, la puerta queda separada ligeramente de la boca de la termochimenea para proteger las empaquetaduras. En posición de cierre se separa perfectamente para garantizar el máximo cierre y por lo tanto un óptimo rendimiento.

La manija es extraíble o puede fijarse a la puerta (ver pág. 62)

### BY-PASS AUTOMÁTICO DE HUMOS

En fase de encendido, con boca abierta, para facilitar la puesta en marcha de la combustión, la compuerta de humos (S) permanece en posición de apertura de manera que los humos pueden alcanzar directa y fácilmente la tubería. Cuando la combustión está bien encendida, cerrando la puerta se cierra automáticamente también la compuerta de humos (S - fig. b).

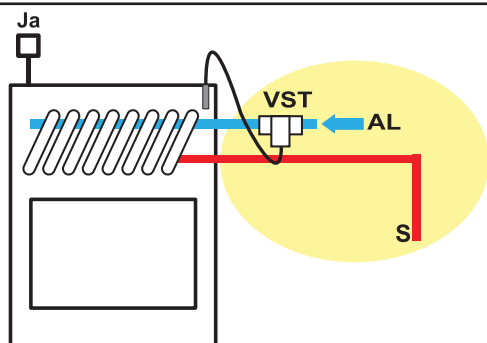
En esta disposición, los humos antes de alcanzar el tubo de humos se desvían tocando y cediendo calor al agua eficazmente. El by-pass es controlado automáticamente por el movimiento de la puerta.



# INFORMACIONES DE SEGURIDAD

**IMPORTANTE: EN INSTALACIONES DE VASO CERRADO DEBEN SER INSTALADOS SOLO TERMOCHEMENEAS CON SERPENTÍN ACCIONADO POR VÁLVULA DE DESCARGA TÉRMICA (versión característica con la sigla CS).**

- La correcta realización del sistema es a cargo del instalador el cuál deberá tener en cuenta las normativas UNI 10683 - 9615/90 - 10412:2
- Todo debe ser efectuado por personal habilitado según el D.M. 37 ex Ley 46/90



La válvula de descarga térmica (VST – suministrada por Edilkamin) debe ser conectada al circuito de enfriamiento (AL) con presión mínima 1,5 bar.  
Ja = jolly respiradero automático  
S = descarga

H<sub>2</sub>OCEANO NO DEBE FUNCIONAR NUNCA SIN AGUA EN LA INSTALACIÓN.  
DEBE FUNCIONAR UNA PRESIÓN DE CERCA DE 1,5 BAR.

UN EVENTUAL ENCENDIDO “EN SECO” PODRÍA DAÑAR LA CHIMENEA DE AGUA.

- La termochimenea está proyectada para calentar agua por medio de una combustión de leña en el hogar.
- Los únicos riesgos que derivan del uso de la termochimenea están unidos al incumplimiento de las especificaciones de instalación a una chimenea directa con partes eléctricas en tensión, (internas), a un contacto con fuego y partes calientes o a la introducción de sustancia extrañas.

• Para un regular funcionamiento la termochimenea debe instalarse respetando según lo indicado en esta documentación y durante el funcionamiento no debe abrirse la puerta salvo para recargar con leña el hogar.

• En ningún caso han de introducirse en el hogar sustancias extrañas.

• Para la limpieza del conducto de descarga de humos no deben utilizarse productos inflamables.

• El cristal puede ser limpiado en FRÍO con el producto adecuado (por ej. GlassKamin) y un paño. No limpie en caliente.

• Durante el funcionamiento de la termochimenea, los tubos de descarga y la puerta alcanzan altas temperaturas.

• No deposite objetos no resistentes al calor en las inmediaciones de la termochimenea.

• No utilice NUNCA combustibles líquidos para encender la chimenea o para reavivar las brasas.

• No obstruya las aperturas de aireación del local de instalación, ni las entradas de aire de la propia termochimenea.

• No moje la termochimenea, no se acerque a las partes eléctricas con las manos mojadas.

• No introduzca reducciones en los tubos de descarga de humos.

• La termochimenea debe ser instalada en locales adecuados para la seguridad contra incendios y dotados de todos los servicios (alimentación y descargas) que el aparato requiere para un correcto y seguro funcionamiento.



## Litros ?

- La instalación de calentamiento debe prever un vaso de expansión específico para la termochimenea, considerado según el volumen de agua presente en la misma instalación (no se admite un vaso de expansión en común con otros generadores).

## 1 Año

- Las válvulas de seguridad y de descarga deberán ser controladas al menos una vez al año por personal habilitado D.M. 37 ex Ley 46/90.

# DISPOSICIONES GENERALES SOBRE LA SEGURIDAD

## EN CASO DE INSTALACIÓN EN SISTEMAS DE VASO ABIERTO

Las conexiones, la puesta en servicio y la verificación del buen funcionamiento, deben realizarse por personal cualificado, capaz de realizar las conexiones según las leyes vigentes y especialmente según D.M. 37 Ley 46/90, respetando totalmente las presentes instrucciones.

Para las instalaciones en el extranjero, hacer referencia a las específicas normativas nacionales.

El relleno de la termochimenea y del sistema se debe realizar a través del vaso de expansión abierto por caída natural del agua, a través del tubo de carga (diámetro no inferior a 18 mm).

Durante esta fase abrir todos los purgadores de los radiadores de manera de evitar que se produzcan sacos de aire en el sistema que obstaculicen la circulación del agua

### NOTA BIEN:

El vaso abierto se coloca a una altura mayor de 3 m con respecto al elemento más alto del circuito primario, e inferior a 15 m con respecto a la salida de la termochimenea.

- La altura del vaso debe de ser de todas formas tal que cree una presión mayor de aquella generada por la bomba (circulador).
- No rellenar nunca el sistema directamente con la presión de red en ya que esta podría ser superior a aquella de la placa de la termo chimenea, con consiguiente daño de la misma termochimenea.
- El tubo de seguridad del vaso de expansión debe ser de ventilación libre sin grifos de interceptación y aislado oportunamente para evitar la congelación del agua en su interior, que dañaría la junta.
- El tubo de carga debe estar libre sin grifos y curvaturas
- La presión máx de ejercicio no debe superar 1,5 bar
- La presión de ensayo es de 3 bar.
- Es conveniente añadir al agua que se encuentra contenida en el sistema líquido anticongelante cumpliendo con la norma UNI 8065.
- No encender nunca el fuego en la termochimenea (ni en caso de prueba) si el sistema no está relleno de agua; lo mismo ya que podría arruinarse irremediablemente. Conectar las descargas de la válvula de descarga térmica (VST) y de seguridad (VSP) (esquemas en la página siguiente)
- La prueba de mantenimiento del sistema es realizado con el vaso de expansión abierto
- Sobre el circuito de agua caliente sanitaria es aconsejable instalar una válvula de seguridad de 6 bar para descargar el excesivo aumento de volumen de agua contenido en el intercambiador.
- Colocar a todos los componentes del sistema, (circulador, intercambiador, válvulas etc.) en zonas de fácil acceso para el mantenimiento ordinario y extraordinario.

## EN CASO DE INSTALACIÓN EN SISTEMAS DE VASO CERRADO

(disposiciones adicionales a las indicadas para instalaciones de vaso abierto).

- El relleno debe realizarse teniendo cuidado de no debe superar los 1,5 bar.
- Es posible instalar la chimenea sobre un sistema con VASO CERRADO sólo en la versión con serpentina accionada desde la válvula de exceso de temperatura (versión característica con la sigla CS).
- En el caso de conexión de la termochimenea a una instalación existente se deberá examinar la necesidad de otro VASO CERRADO en la instalación.
- La presión encima del circuito de enfriamiento debe ser de alme

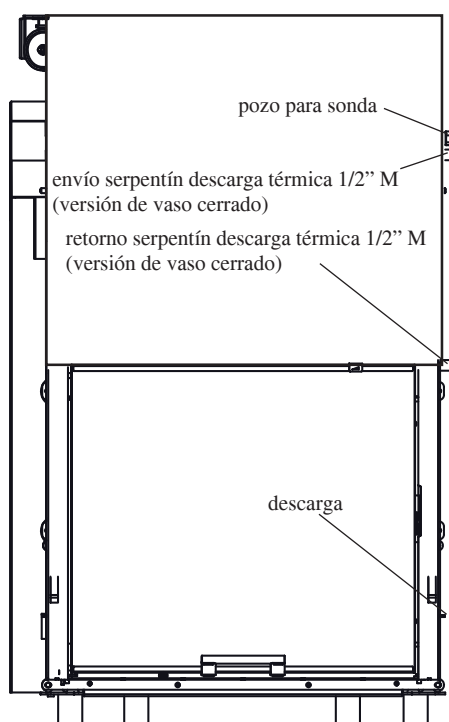
## TRATAMIENTO DEL AGUA

Realizar la aditivación de sustancias antihielo, anticorrosivas y anticorrosivas. En el caso de que el agua de relleno y abastecimiento tenga una duración superior a 35°F, utilizar un ablandante para reducirla.

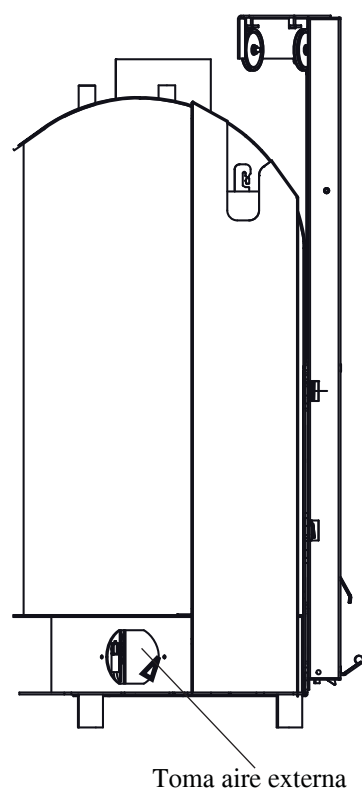
Remitirse a la normativa UNI 8065-1989 (tratamiento del agua en los sistemas térmicos de uso civil).

# DIMENSIONES

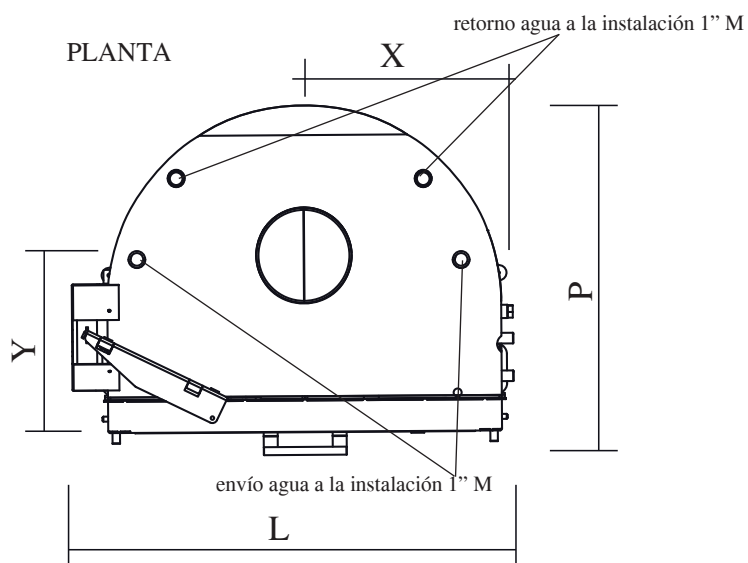
FRENTE



LADO



PLANTA



	H2OCEANO 15 - 15/CS	H2OCEANO 23 - 23/CS	H2OCEANO 28 - 28/CS	
L	74	88	106	cm
P	62	68	83	cm
H	135 sin pies (con pies + 14 cm)	147 sin pies (con pies + 14 cm)	147 sin pies (con pies + 14 cm)	cm
X	34	34	51	cm
Y	36	37	50	cm
Dimensiones internas del hogar	50x38	60x50	78x60	cm

**PARA EL CORRECTO FUNCIONAMIENTO ES NECESARIO CRUZAR LOS TUBOS DE ENVÍO Y DE RETORNO**

# CARACTERÍSTICAS TERMOTÉCNICAS

	15-15/CS	23-23/CS	28-28/CS	
Potencia térmica quemada	18,5	27,8	34,8	kW
Potencia nominal	14,8	22,2	27,8	kW
Puissance nominale à l'eau	12,1	18,2	22,8	kW
Rendimiento global aprox	80	80	80	%
Rendimiento al agua aprox	82	82	82	%
Clase de rendimiento (EN 303-5)	> 3	> 3	> 3	-
Ø salida de humos hembra	18	22	25	cm
Presión máxima de ejercicio	1,5	1,5	1,5	bar
Consumo combustible	4,5	7	8,5	kg/h
Contenido de agua	50	100	130	litros
Volumen calentable *	355	535	670	m <sup>3</sup>
Peso con embalaje	240	285	325	kg
Producción de agua caliente sanitaria (kit 1- 3 - N3 - N3bis)**	13-14	13-14	13-14	litros/min
Ø toma aire externa	12,5	12,5	12,5	cm
Envío a la instalación (macho)	1"	1"	1"	pulgadas
Retorno de la instalación (macho)	1"	1"	1"	pulgadas

**Nota: DATOS DEL PROYECTO (Referencia norma EN 13229)**

\* El volumen calentable se calcula considerando un aislamiento de la casa tal y como establece la L 10/91, y sucesivas modificaciones y una solicitud de calor de 33 Kcal/m<sup>3</sup> hora

\* Es importante tomar en consideración también la colocación de la chimenea de agua en el ambiente a calentar.

\*\* Temperatura en la caldera 70° - (ΔT=25K)

**EL DIÁMETRO DEL TUBO DE HUMOS QUE DEBE UTILIZARSE, DEBERÁ SER VALORADO POR EL TÉCNICO INSTALADOR, EN RELACIÓN CON LA ALTURA DEL MISMO.**

**PARA EL CORRECTO FUNCIONAMIENTO ES NECESARIO CRUZAR LOS TUBOS DE ENVÍO Y DE RETORNO**

Los datos indicados arriba son indicativos.

EDILKAMIN s.p.a. se reserva modificar sin previo aviso los productos y a su entero juicio.



# INSTALACIÓN

## ADVERTENCIAS IMPORTANTES PARA LA INSTALACIÓN

Además de lo que se indica sobre el presente documento, tener en cuenta las normativas UNI:

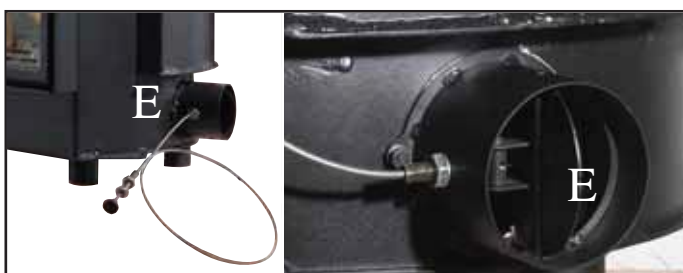
- n. 10683 - generadores de calor a leña: requisitos de instalación
- n. 9615/90 - cálculo de las dimensiones internas de las chimeneas
- n. 10412:2 - sistemas generadores de calor de agua caliente. Requisitos de seguridad, específicos para sistemas con equipos para el calentamiento de tipo doméstico con caldera incorporada, alimentados a combustible sólido, con potencia del hogar o total de los hogares no superior a 35 kW

En particular:

- **Antes de iniciar cualquier operación de montaje** es importante comprobar la compatibilidad del sistema como está establecido de la normativa UNI 10683 en los apartados 4.1 / 4.1.1 / 4.1.2.
- **Con el montaje finalizado**, el instalador deberá realizar las operaciones de “puesta en funcionamiento” y expedir la documentación como se requiere por la normativa UNI 10683 respectivamente en los apartados 4.6 y 5.
- **Las conexiones, la puesta en servicio y la comprobación del buen funcionamiento de la termochimenea** deben realizarse por personal cualificado, capaz de realizar las conexiones eléctricas e hidráulicas tal y como se señalan en las normativas UNI 10683 en el apartado 4.5, UNI 10412:2, además de manteniendo un total respeto por las presentes instrucciones de montaje.
- Las verificaciones se realizan con la chimenea encendida y en régimen durante algunas horas, antes de revestir el monobloque para poder intervenir eventualmente. Por lo tanto, las operaciones de acabado como por ejemplo:
  - construcción de la contra campana
  - montaje del revestimiento
  - ejecución de pilastras, pinturas, etc.vse efectúan con el ensayo terminado con resultado positivo. EDILKAMIN no responde en consecuencia de las cargas derivadas sea de intervenciones de demolición que de reconstrucción también si se trata de consecuencia de trabajos de sustitución de eventuales piezas de la termochimenea defectuosas

## TOMA DE AIRE EXTERNA

La conexión con el exterior, con una sección pasante equivalente a un diámetro de cm 12,5 (ver tabla técnica), es absolutamente necesario para un buen funcionamiento de la termochimenea; por lo tanto debe ser obligatoriamente realizado. Dicha conexión, debe enganchar directamente con el mecanismo exterior de regulación de aire (E). El mecanismo, entregado por separado, puede ser montado tanto a la derecha como a la izquierda de la termochimenea. La conexión puede ser realizada con tubo flexible de aluminio. Proteger bien el sellado de los puntos de los que podría verificarse dispersión de aire. El mecanismo de regulación de aire (E), puede desmontarse y volver a colocarse a la derecha de la termochimenea. Se aconseja aplicar fuera del conducto de toma de aire una rejilla de protección que de todos modos no debe reducir la sección útil pasante. Para recorridos superiores a 3 m, o con curvas, aumentar del 10% al 20% la sección indicada. El aire externo debe advertirse a nivel del suelo (no puede venir de arriba).



## TUBO DE HUMOS Y CHIMENEA

La salida de los humos de la chimenea es de sección circular. Esta está prevista para permitir el uso de los tubos de acero inoxidable. Si la salida del tubo de humos no se encuentra en vertical de la termochimenea, es necesario que la unión entre la termochimenea misma y el tubo, no presente estrangulamientos o inclinaciones superiores a 45° (fig.1-2-3-4).

Para tuberías no de nueva realización o demasiado grandes se aconseja la entubación por medio de tubos de acero inoxidable de diámetro oportuno y de idóneo aislamiento.

Para tubos de humos colocados en el exterior se aconseja el uso de los de acero inoxidable de pared doble aislados.

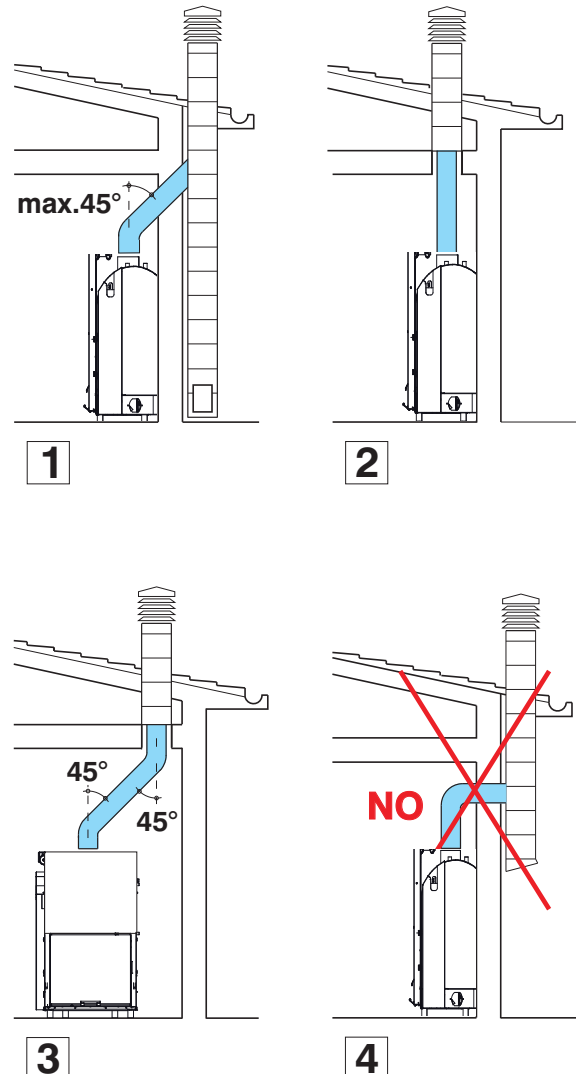
Las características constructivas, en particular por lo que respecta a la resistencia mecánica, aislamiento y estanqueidad a los gases, deben ser idóneas para soportar una temperatura de humos de al menos 450°C.

Realizar el sellado con mástique de elevada temperatura, al nivel del punto de entrada del tubo de acero en la boca de salida de humos de la termochimenea.

**Las características fundamentales de la chimenea son:**

- sección interna en la base igual que la del tubo de humos
- sección de salida no menor que el doble de la del tubo de humos
- posición a todo viento, por encima del techo y fuera de las zonas de reflujo.

Además de lo indicado anteriormente, tener en consideración las indicaciones según la normativa UNI 10683 en el parágrafo 4.2 “conexión al sistema de evacuación de humos” y subparágrafos.



# INSTALACIÓN

En el caso de combinación con un revestimiento prefabricado de Edilkamin, para definir la exacta posición de la termochimenea, es importante tomar en consideración el modelo de revestimiento seleccionado.

Según el modelo seleccionado, la colocación deberá ser realizada de manera diferente (consultar las presentes instrucciones de montaje contenidas en el embalaje de cada revestimiento).

Durante la instalación verificar siempre la puesta en superficie de la termochimenea.

- Realizar en la pared o sobre el suelo un orificio para la toma de aire externa y unirlo al mecanismo de regulación de aire tal y como se describe en el capítulo de “toma de aire externo”.
- Conectar la chimenea al tubo de humos con tubo de acero inoxidable, usando los diámetros indicados en la tabla de características técnicas y las indicaciones del capítulo “tubo de humos”
- Comprobar el funcionamiento de todas las partes en movimiento antes de revestir la termochimenea.
- **Realizar la prueba, y el primer encendido del sistema antes de montar el revestimiento.**

## REVESTIMIENTOS, CONTRACAMPANAS Y SU VENTILACIÓN

El zócalo de los revestimientos debe permitir absolutamente el paso de aire de recírculo interno. Por lo tanto deben realizarse oportunos canales u orificios de paso. Las partes de mármol, piedra, ladrillos que componen el revestimiento deben ser montadas con una ligera separación del prefabricado para evitar posible roturas debidas a a dilatación y excesivos sobrecalentamientos. Las partes en madera deben estar protegidas por paneles ignífugos, y no deben presentar puntos de contacto con la termochimenea, sino estar distanciadas oportunamente por

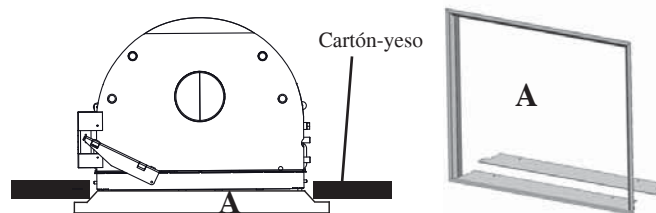
este último al menos 1 cm para permitir un flujo de aire que impida la acumulación de calor. La contra campana puede ser realizada con paneles ignífugos de cartón yeso y con materiales no inflamables. Conviene airear el interior de la contracampana permitiendo una entrada de aire desde abajo (espacio entre el portillo y la viga), que por movimiento de convección saldrá a través de una rejilla de para instalar arriba, obteniendo así la recuperación de calor y evitando excesivos sobrecalentamientos. La contra campana deberá preveer oportunas ventanillas de mantenimiento de las uniones.

**Además de lo indicado anteriormente, tener en consideración todo lo indicado por la la normativa UNI 10683/2005 en los parágrafos 4.4 e 4.7 “aislamiento térmico, acabados, revestimientos y recomendaciones de seguridad.**

**En caso de uso de un Kit de instalación, estos deben de estar protegidos de la irradiación térmica del monobloque mediante el uso de revestimientos aislantes.**

## MARCO DE CONTORNO BOCA (opcional)

Para facilitar el acoplamiento con los componentes del revestimiento, la termochimenea puede completarse con un marco (A) que aplicar a la boca anteriormente.



# ISTRUCCIONES DE USO

## Consejos prácticos

- Se aconseja tener cerrados los radiadores del local donde está instalada la termochimenea; El calor irradiado por la boca puede ser suficiente para calentar.
- Una combustión incompleta provoca excesivas incrustaciones en el tubo intercambiador.
- Para evitarlo es necesario: quemar leña seca.
- asegurarse que el hogar contenga una buena capa de brasas y carbones ardientes antes de añadir más leña.
- juntar cepas de gran diámetro a otras de diámetro menor.
- controlar que la temperatura del agua de retorno sea de al menos 50°C (utilizar una válvula de control de la temperatura).

## Encendido

- Asegurarse que al menos un termosifón esté siempre abierto.
- Activar los interruptores del regulador electrónico
- Cargar la termochimenea con una carga de leña seca de tamaño medio-fina y encender el fuego.
- Esperar algún minuto hasta que se obtenga una combustión suficiente.
- Cerrar el portillo
- Configurar el termostato en el regulador electrónico(\*) a una temperatura de 50÷70°C

N.B.: Durante los primeros encendidos se pueden apreciar ligeros olores a pintura que desaparecerán en breve tiempo.

## Válvula de 3 vías

- En fase de encendido la válvula (\*) de 3 vías desvía el flujo de agua haciéndola volver directamente a la termochimenea; al superar la temperatura configurada, la válvula(\*) a 3 vías desvía el flujo al envío de la instalación (no depende del kit instalado).

## Compuerta by-pass

- Cuando se cierra la puerta, se cierra automáticamente desviando el recorrido de los humos, mejorando el rendimiento.

- Al abrir la puerta, el registro de humos by-pass se abre automáticamente, permitiendo a los humos alcanzar directamente el conducto de humos, evitando que sobresalgan de la boca.

## Compuerta by-pass

Si la temperatura del agua supera los 90°C (por ejemplo a causa de una excesiva carga de leña) entra en funcionamiento la válvula de descarga térmica y salta el dispositivo sonoro de alarma. En esta eventualidad es necesario proceder de la siguiente manera:

Evitar cargar otro combustible y esperar que la temperatura haya descendido por debajo de los 80°C, verificando los indicadores luminosos en el regulador electrónico.

Para las termochimeneas equipadas con el KIT de producción de agua caliente sanitaria también se puede abrir el grifo del agua caliente para acelerar el proceso de enfriamiento.

(\*) componentes del sistema deben ser a cargo del instalador.

# ISTRUCCIONES DE USO



fig. 1

## Regulación del aire externo

El mando, por medio de la compuerta correspondiente (E - fig.1) colocado en la boca de toma de aire externo, regula la cantidad de aire primario necesaria para la combustión. Empujando el pomo se cierra la toma de aire externa, tirando del pomo se abre la toma de aire externa.

## VÁLVULA TERMOSTÁTICA OPCIONAL (FIG. 2)

Regulación manual del aire de combustión que efectuar en fase de instalación)

Con el fin de obtener la temperatura de agua deseada, es necesario calibrar manualmente la válvula termostática.

Utilizando la llave Allen suministrada (X - fig. 3) se puede regular la válvula termostática trabajando en el tornillo colocado debajo del cajón de las cenizas (Y - fig. 3).

- tornillo a la dcha.: aire de combustión al mínimo
- tornillo todo a la izqda.: aire de combustión al máximo
- son posibles todas las posiciones intermedias

N.B.: En caso de instalación de la válvula termostática es necesario eliminar la compuerta manual de la toma de aire desmontando la válvula y el cable con el pomo (E - fig. 1).

## Regulación automática del aire de combustión

El aire de combustión es captado por la toma de aire externa por medio de la boca (E - fig. 1) y alcanza el hogar a través de la rejilla de las cenizas.

Su regulación se efectúa por medio de la válvula V (fig.2).

Si la temperatura en el hogar es baja con respecto al programado con el calibrado, la válvula se posiciona automáticamente en posición abierta y al contrario, se cierra siempre automáticamente cuando la temperatura es alta.

Esto permite consumir solo la cantidad de leña necesaria para alcanzar el confort térmico requerido evitando inútiles derroches.

N.B: cuando la válvula termostática se cierra completamente, la entrada del aire de combustión (temperatura en el hogar muy alta) garantiza un mínimo acceso de aire en el vidrio para asegurar la limpieza.

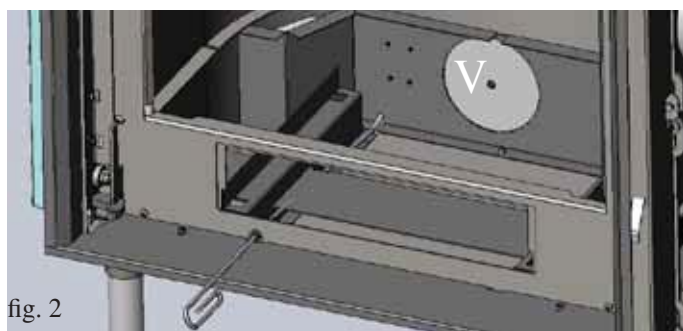


fig. 2



fig. 3

## Instalación válvula termostática "V" opcional

Todas las operaciones deben ser efectuadas con la termochimenea apagada y fría.

Además, debe ser desconectada la alimentación eléctrica.

Proceder como se indica:

- Abrir el portillo y bloquearlo en la posición de apertura para poder trabajar fácilmente en el interior del hogar (fig.4).
- Extraer los siguientes elementos (fig. 5):

- cajón de las cenizas
- rejilla de fundición
- plano fuego

Nota: El plano de fuego está apoyado solo en una empaquetadura, por lo tanto para extraerlo solo debe levantarlo (tenga presente que si la termochimenea se ha usado durante un largo periodo, es posible que haya una sensible adhesión entre el plano de fuego y el hogar).

- Instalar la válvula termostática ya ensamblada en la placa de fijación (fig. 6 - pág. 62).

- Fijar la placa con los tres tornillos suministrados (S) en el fondo del hogar (fig. 7 - pág. 62).

Antes de proceder con la fijación asegurarse de pasar el cable de regulación y el cable sonda a través de las ranuras predispuestas.

- El cable de regulación se introduce en el orificio anterior debajo del cajón de las cenizas (fig. 8 - pág. 62), y se fija en posición mediante un anillo elástico suministrado.

- El cable sonda se desenrolla a lo largo del lado derecho del cajón de las cenizas hasta proseguir hacia el exterior de la termochimenea (fig. 9 - pág. 62) mediante el orificio colocado en el lado derecho.

- En este momento introducir la sonda en el pozo ubicado en la termochimenea (pag. 57).

- Antes de volver a colocar el plano de fuego verificar el estado de desgaste de la empaquetadura (sustituirla si fuera necesario) e introducir la empaquetadura en el perímetro de la placa de fijación de la válvula termostática (fig. 8 - pág. 62).



fig. 4

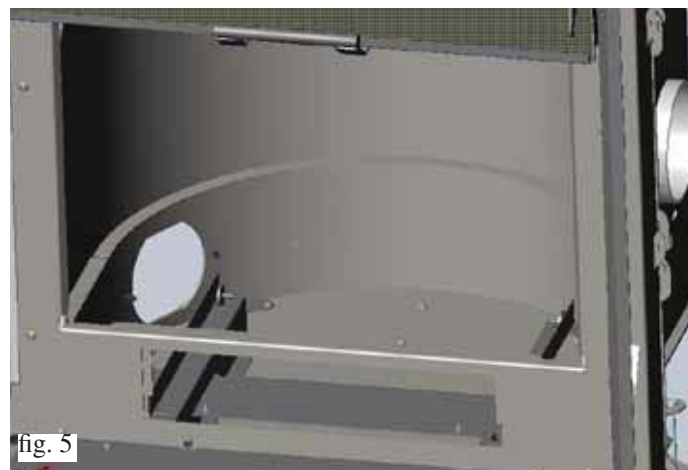
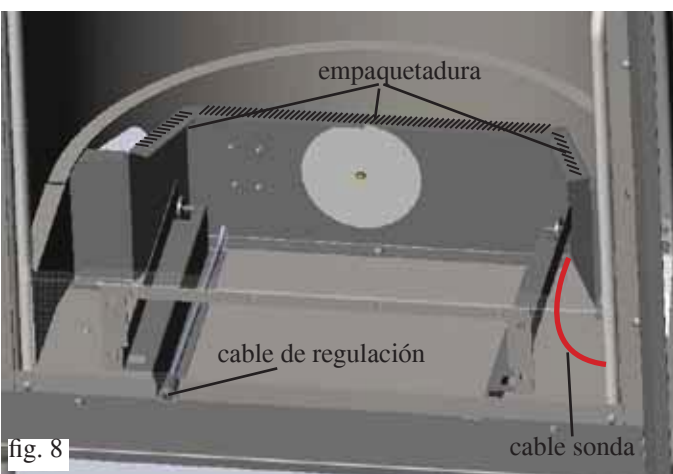
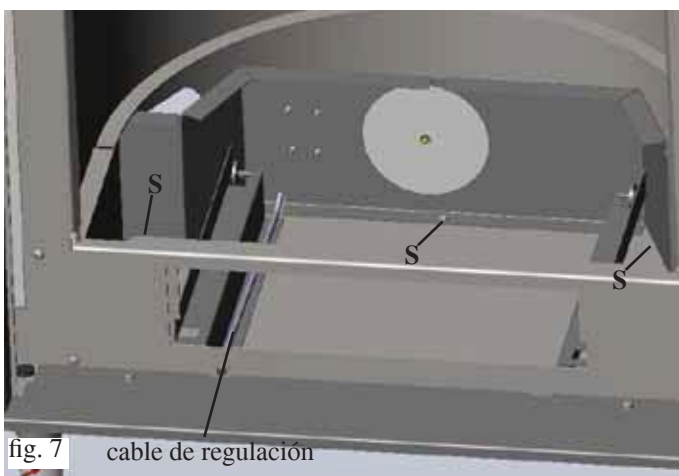
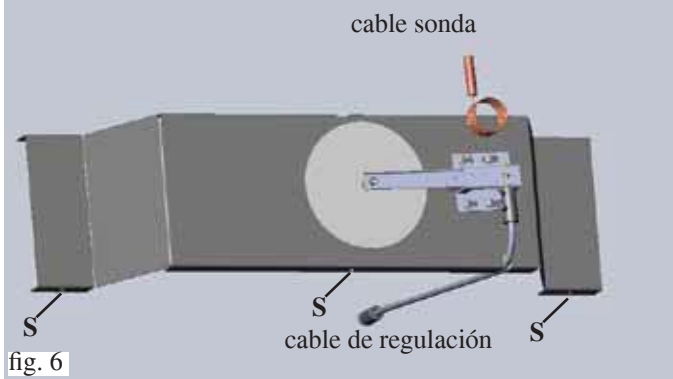


fig. 5



# ISTRUCCIONES DE USO

VISTA TRASERA



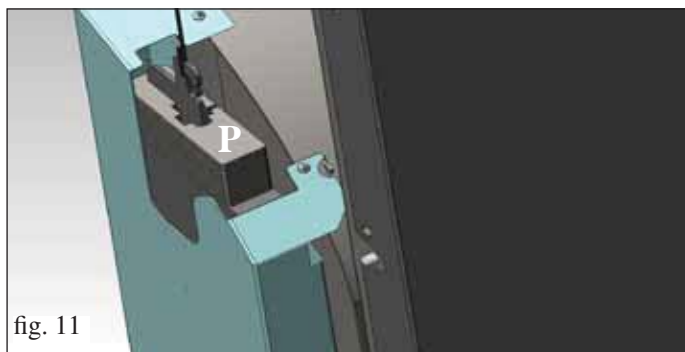
## Apertura puerta

- Para la apertura de la puerta utilizar la manija correspondiente extraíble incluida en el suministro (fig. 10).
- La misma manija puede ser fijada a la puerta mediante el uso de 2 pernos suministrados.



## Instalación contrapesos

- La puerta guillotina está dotada de contrapesos que garantizan tanto el cierre como un movimiento ligero. La acción de los contrapesos puede ser regulada añadiendo una o más placas (contrapesos adicionales) suministrados con la termochimenea (P - fig. 11).



## MANTENIMIENTO

### Limpieza del hogar

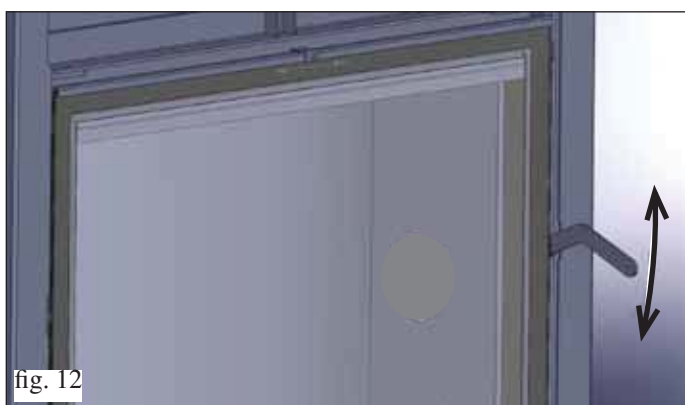
- Las incrustaciones que tienden a depositarse en las paredes internas del hogar, disminuyen la eficiencia del intercambio térmico.

Es necesario realizar una limpieza periódica, llevando agua a una temperatura de 80÷85°C para ablandar las incrustaciones y después retirarlas con una espátula de acero.

### Limpieza del vidrio

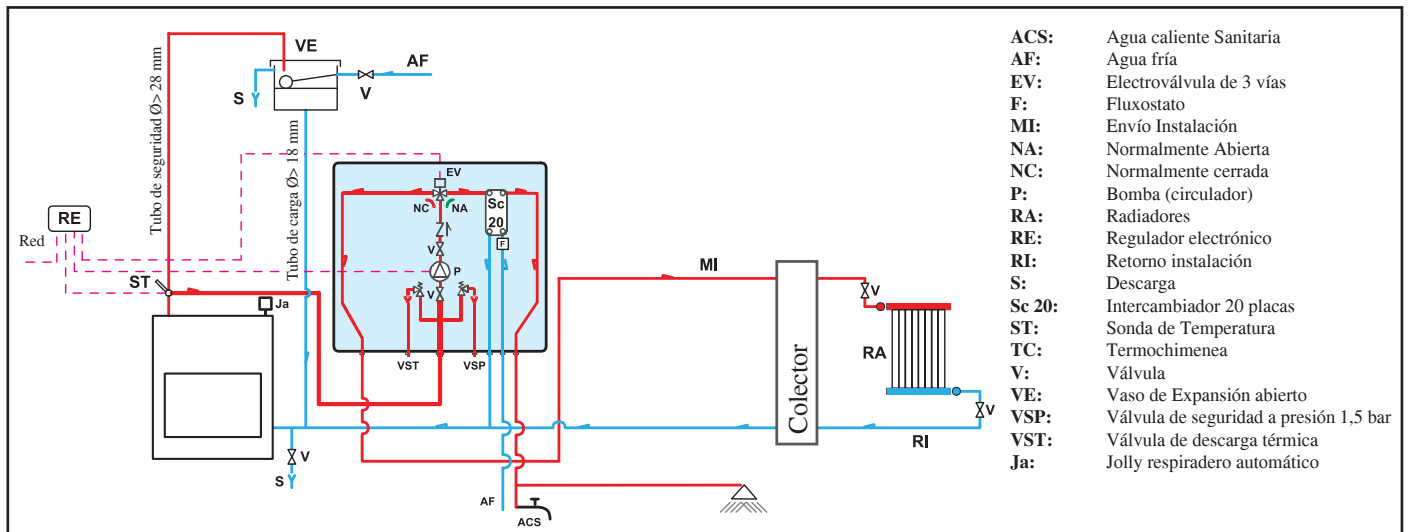
Realizar la limpieza del vidrio utilizando un spray adecuado para vidrios cerámicos (Glasskamin di Edilakmin).

- La limpieza del vidrio se efectúa con el vidrio frío
- Para la apertura del ala de la puerta trasera es necesario poner en la posición cerrada.
- Introducir la manija “mano fría” en el tope entre la estructura y la puerta y girar para abrir (fig. 12).



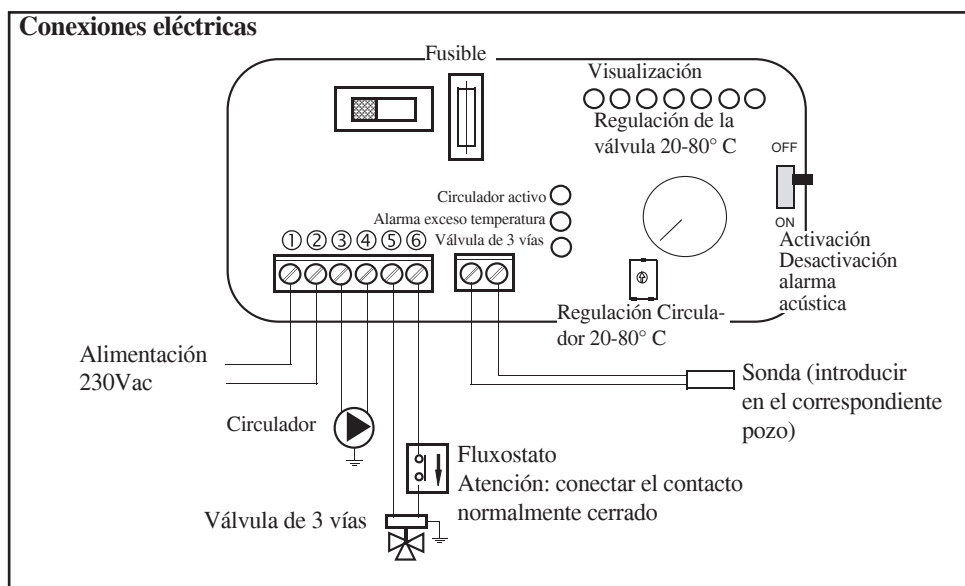
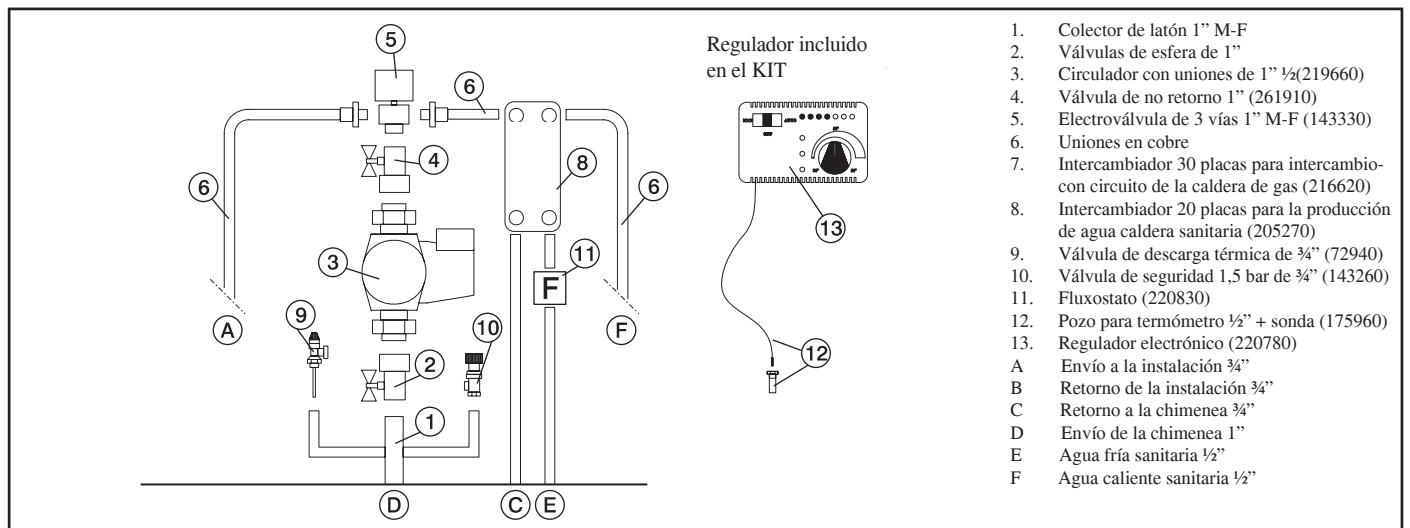
# SISTEMA PARA LA INSTALACIÓN CON EL VASO ABIERTO

## EJEMPLO DE INSTALACIÓN HIDRÁULICA PARA TERMOCHIMENEA CON PRODUCCIÓN DE AGUA CALIENTE SANITARIA CON EL USO DE **KIT 1**



El kit 1 está realizado para facilitar la tarea de los instaladores, de hecho comprende todos los componentes necesarios para una correcta instalación del producto.

**Nota:** los equipos incluidos en el kit deben estar protegidos oportunamente de la irradiación térmica de la chimenea, mediante el uso de revestimientos aislantes.



### ACCIONES EN EL SELECTOR

Selector OFF	Todo apagado
Selector MAN	Circulador forzado
	Válvula programada
Selector AUTO	Circulador configurado
	Válvula programada
Selección alarma	En posición OFF excluida el aviso acústico



KIT 1

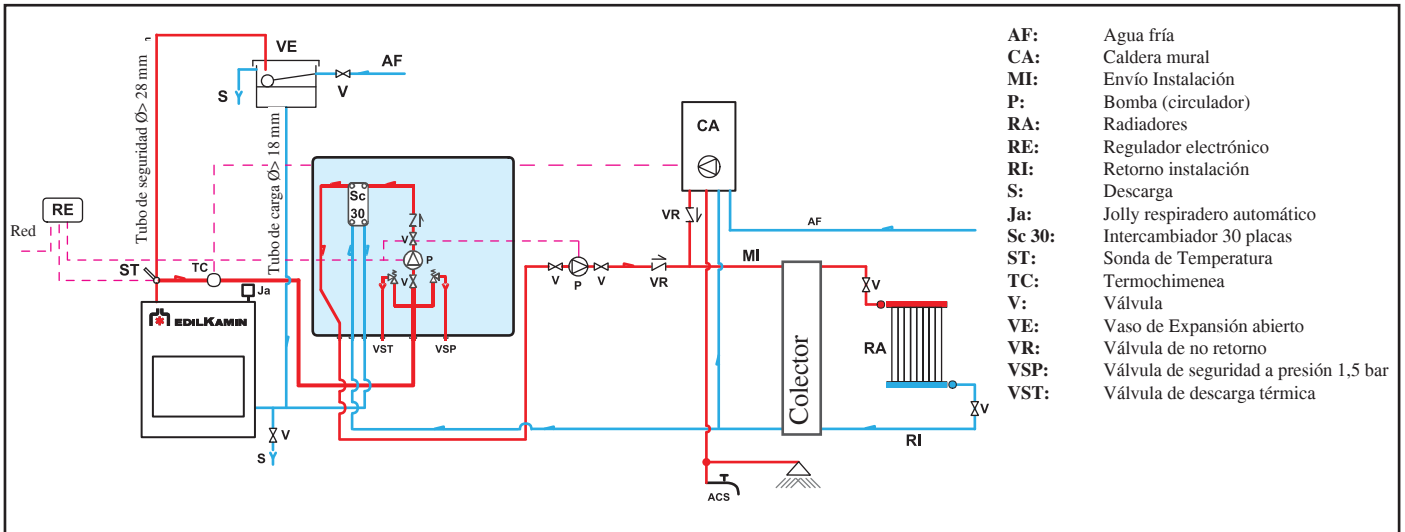
cod. 261880

PARA EL CORRECTO FUNCIONAMIENTO ES NECESARIO CRUZAR LOS TUBOS DE ENVÍO Y DE RETORNO



# SISTEMA PARA LA INSTALACIÓN CON EL VASO ABIERTO

## EJEMPLO DE INSTALACIÓN HIDRÁULICA PARA TERMOCHIMENEA SIN PRODUCCIÓN DE AGUA CALIENTE SANITARIA + CALDERA MURAL CON EL USO DE KIT 2

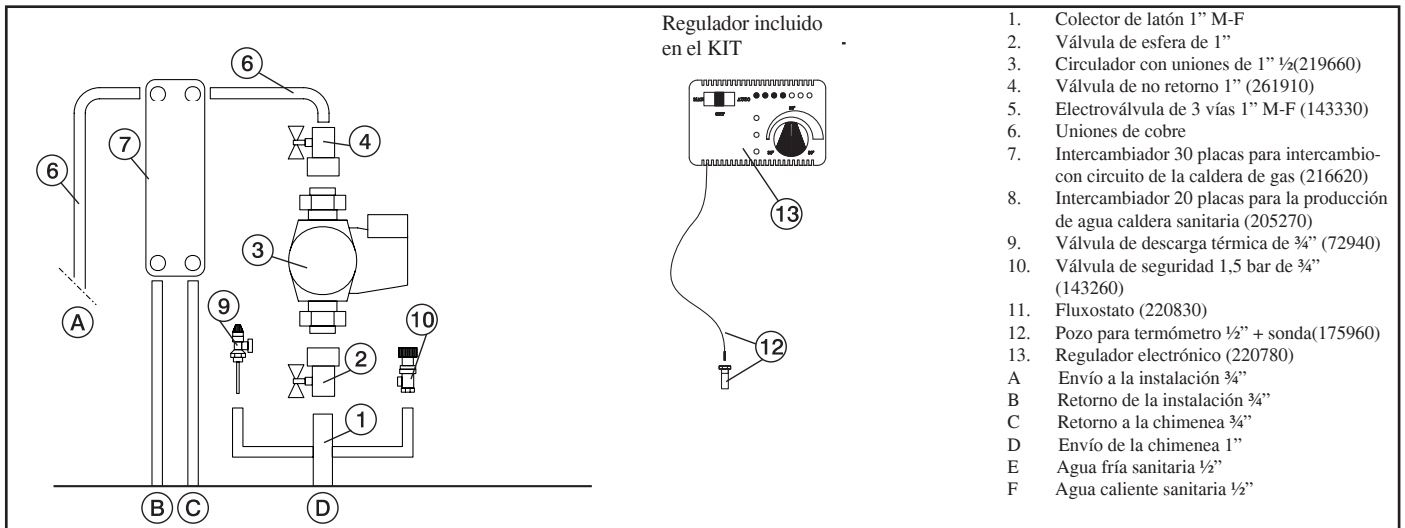


- AF: Agua fría
- CA: Caldera mural
- MI: Envío Instalación
- P: Bomba (circulador)
- RA: Radiadores
- RE: Regulador electrónico
- RI: Retorno instalación
- S: Descarga
- Ja: Jolly respiradero automático
- Sc 30: Intercambiador 30 placas
- ST: Sonda de Temperatura
- TC: Termochimenea
- V: Válvula
- VE: Vaso de Expansión abierto
- VR: Válvula de no retorno
- VSP: Válvula de seguridad a presión 1,5 bar
- VST: Válvula de descarga térmica

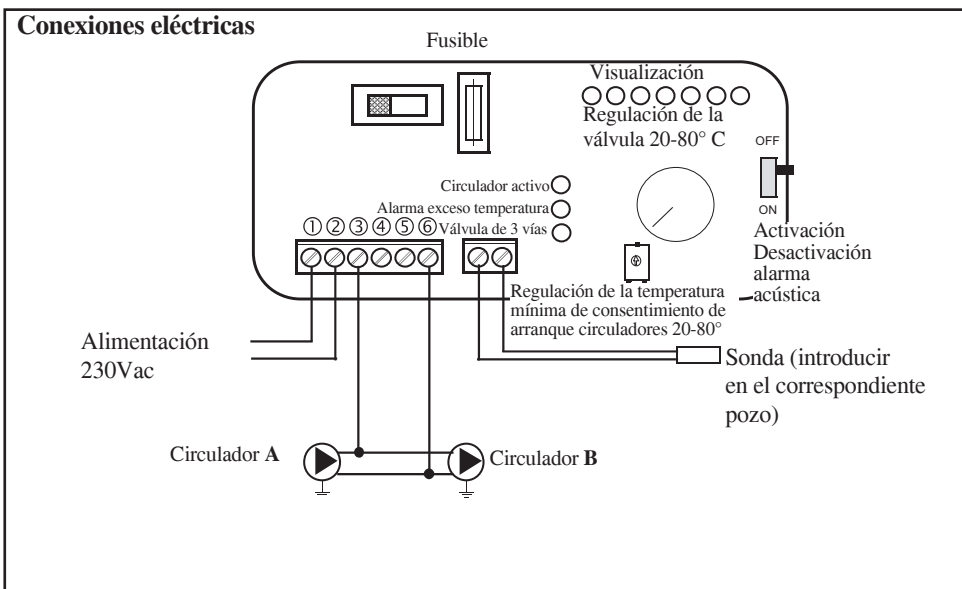
El kit 2 está realizado para facilitar la tarea de los instaladores, de hecho comprende todos los componentes necesarios para una correcta instalación del producto.

**Nota: los equipos incluidos en el kit deben estar protegidos oportunamente de la irradiación térmica de la chimenea, mediante el uso de revestimientos aislantes.**

ESPAÑOL



1. Colector de latón 1" M-F
  2. Válvula de esfera de 1"
  3. Circulador con uniones de 1" 1/2(219660)
  4. Válvula de no retorno 1" (261910)
  5. Electroválvula de 3 vías 1" M-F (143330)
  6. Uniones de cobre
  7. Intercambiador 30 placas para intercambio-circuito de la caldera de gas (216620)
  8. Intercambiador 20 placas para la producción de agua caldera sanitaria (205270)
  9. Válvula de descarga térmica de 3/4" (72940) (143260)
  10. Válvula de seguridad 1,5 bar de 3/4" (143260)
  11. Fluxostato (220830)
  12. Pozo para termómetro 1/2" + sonda(175960)
  13. Regulador electrónico (220780)
- A Envío a la instalación 3/4"  
 B Retorno de la instalación 3/4"  
 C Retorno a la chimenea 3/4"  
 D Envío de la chimenea 1"  
 E Agua fría sanitaria 1/2"  
 F Agua caliente sanitaria 1/2"



- ACCIONES EN EL SELECTOR**
- Selector OFF** Todo apagado
  - Selector MAN** Circulador forzado  
Válvula programada
  - Selector AUTO** Circulador configurado  
Válvula programada
  - Selección alarma** En posición OFF excluida el aviso acústico

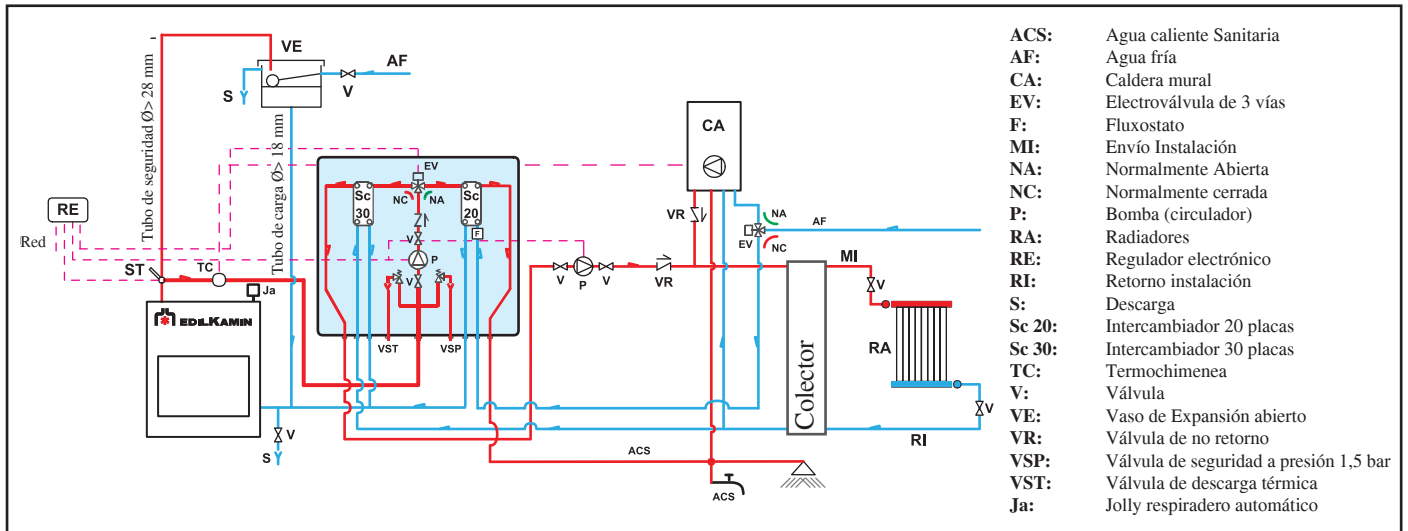


KIT 2 cod. 261890

PARA EL CORRECTO FUNCIONAMIENTO ES NECESARIO CRUZAR LOS TUBOS DE ENVÍO Y DE RETORNO

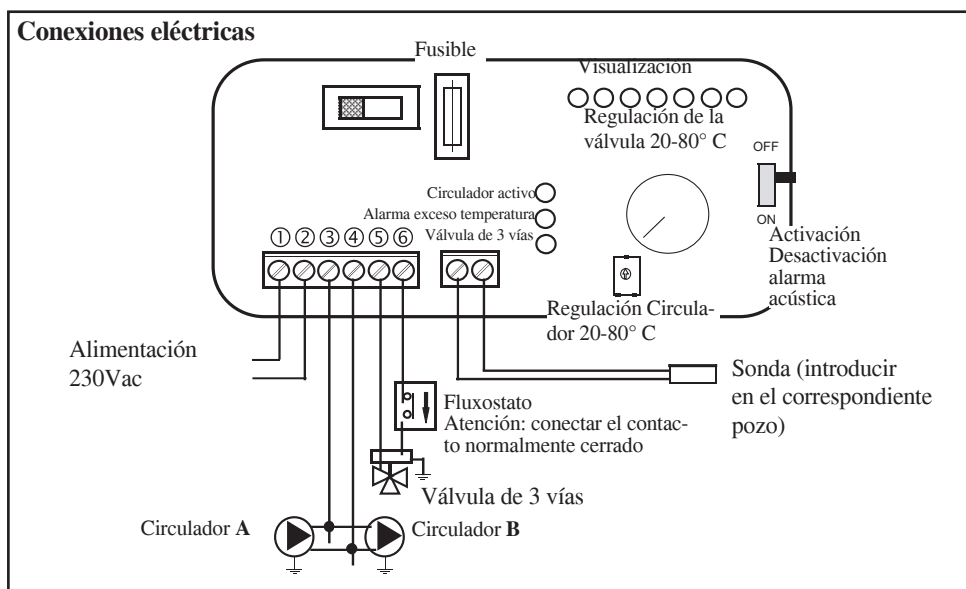
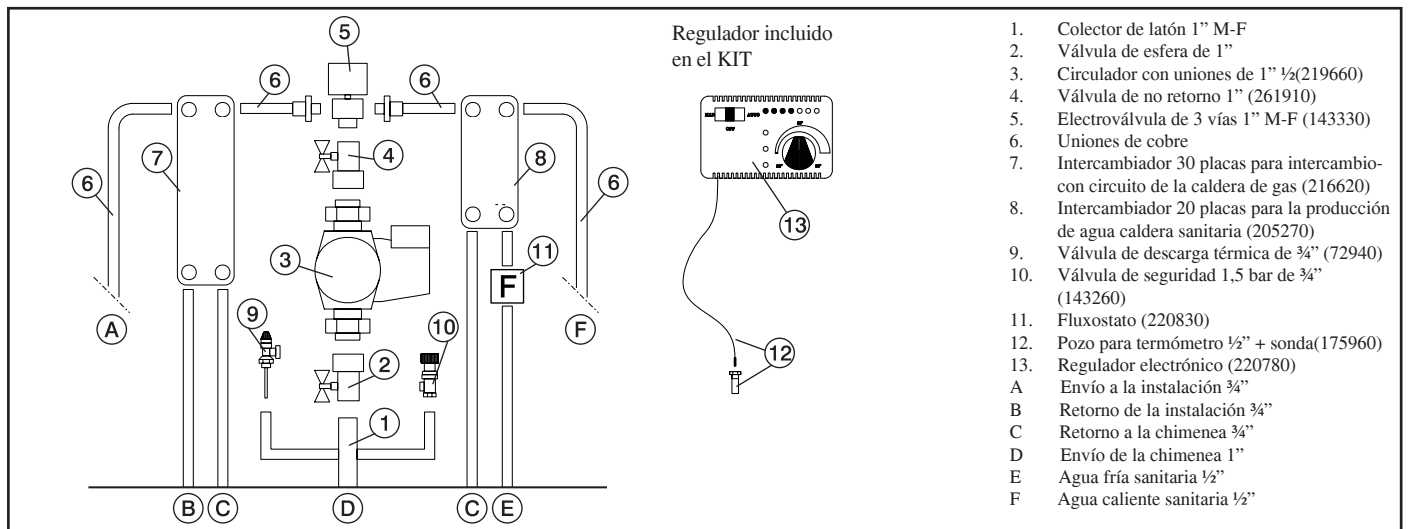
# SISTEMA PARA LA INSTALACIÓN CON EL VASO ABIERTO

## EJEMPLO DE INSTALACIÓN HIDRÁULICA PARA TERMOCHIMENEA CON PRODUCCIÓN DE AGUA CALIENTE SANITARIA + CALDERA MURAL CON EL USO DE KIT 3



El kit 3 está realizado para facilitar la tarea de los instaladores, de hecho comprende todos los componentes necesarios para una correcta instalación del producto.

**Nota:** los equipos incluidos en el kit deben estar protegidos oportunamente de la irradiación térmica de la chimenea, mediante el uso de revestimientos aislantes.



### ACCIONES EN EL SELECTOR

<b>Selector OFF</b>	Todo apagado
<b>Selector MAN</b>	Circulador forzado Válvula programada
<b>Selector AUTO</b>	Circulador configurado Válvula programada
<b>Selección alarma</b>	En posición OFF excluida el aviso acústico



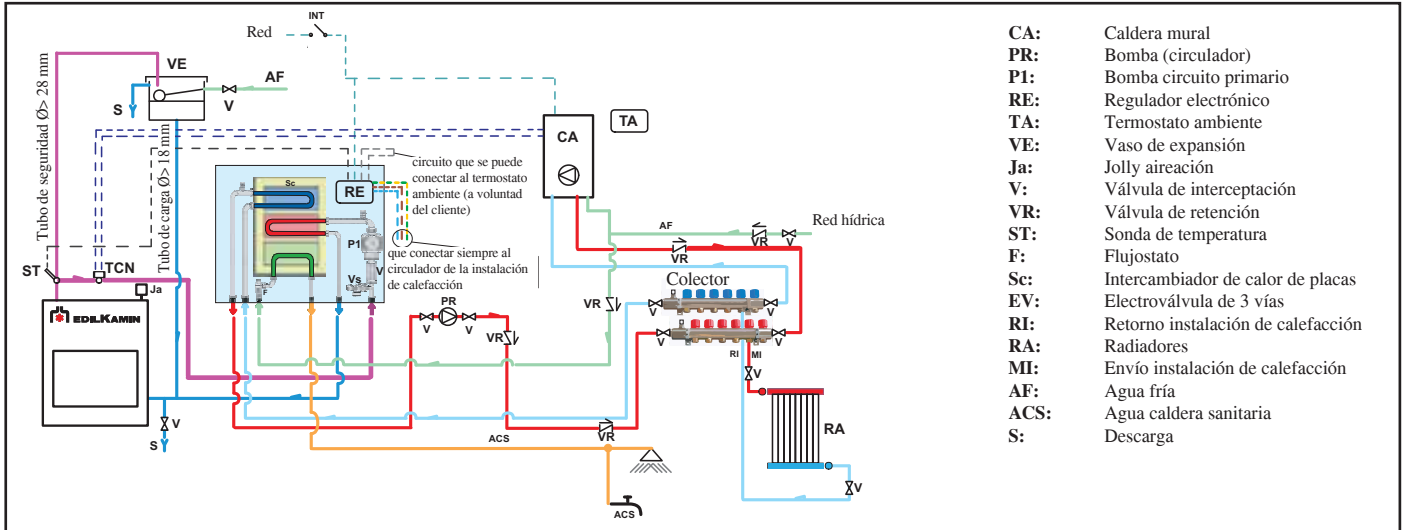
KIT 3

cod. 261900

PARA EL CORRECTO FUNCIONAMIENTO ES NECESARIO CRUZAR LOS TUBOS DE ENVÍO Y DE RETORNO

# SISTEMA PARA LA INSTALACIÓN CON EL VASO ABIERTO

EJEMPLO DE INSTALACIÓN HIDRÁULICA PARA TERMOCHIMENEA CON PRODUCCIÓN DE AGUA CALIENTE SANITARIA + CALDERA MURAL CON EL USO DE **KIT N3**

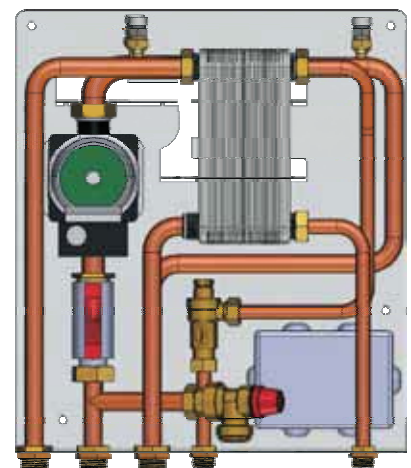
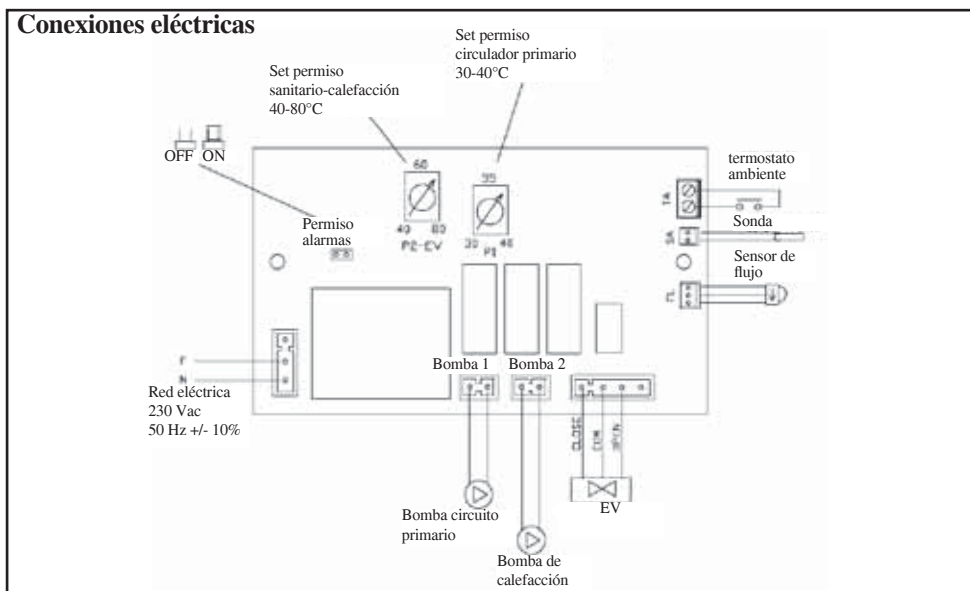
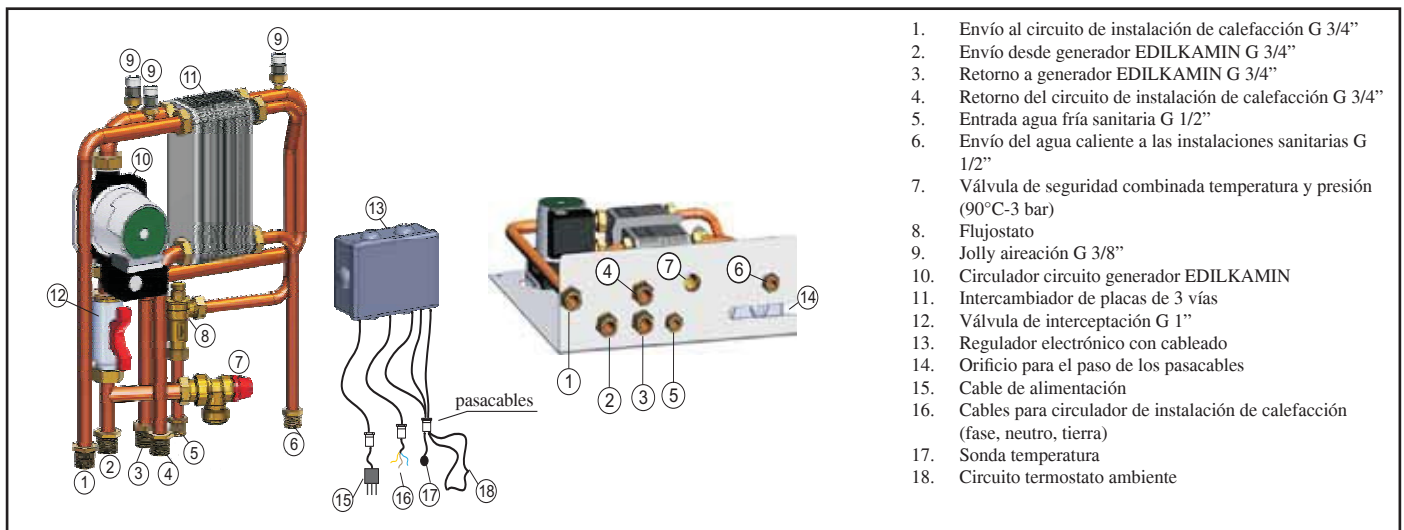


- CA: Caldera mural
- PR: Bomba (circulador)
- P1: Bomba circuito primario
- RE: Regulador electrónico
- TA: Termostato ambiente
- VE: Vaso de expansión
- Ja: Jolly aireación
- V: Válvula de interceptación
- VR: Válvula de retención
- ST: Sonda de temperatura
- F: Flujostato
- Sc: Intercambiador de calor de placas
- EV: Electroválvula de 3 vías
- RI: Retorno instalación de calefacción
- RA: Radiadores
- MI: Envío instalación de calefacción
- AF: Agua fría
- ACS: Agua caldera sanitaria
- S: Descarga

El kit N3 está realizado para facilitar la tarea de los instaladores, de hecho comprende todos los componentes necesarios para una correcta instalación del producto.

**Nota:** los equipos incluidos en el kit deben estar protegidos oportunamente de la irradiación térmica de la chimenea, mediante el uso de revestimientos aislantes.

ESPAÑOL

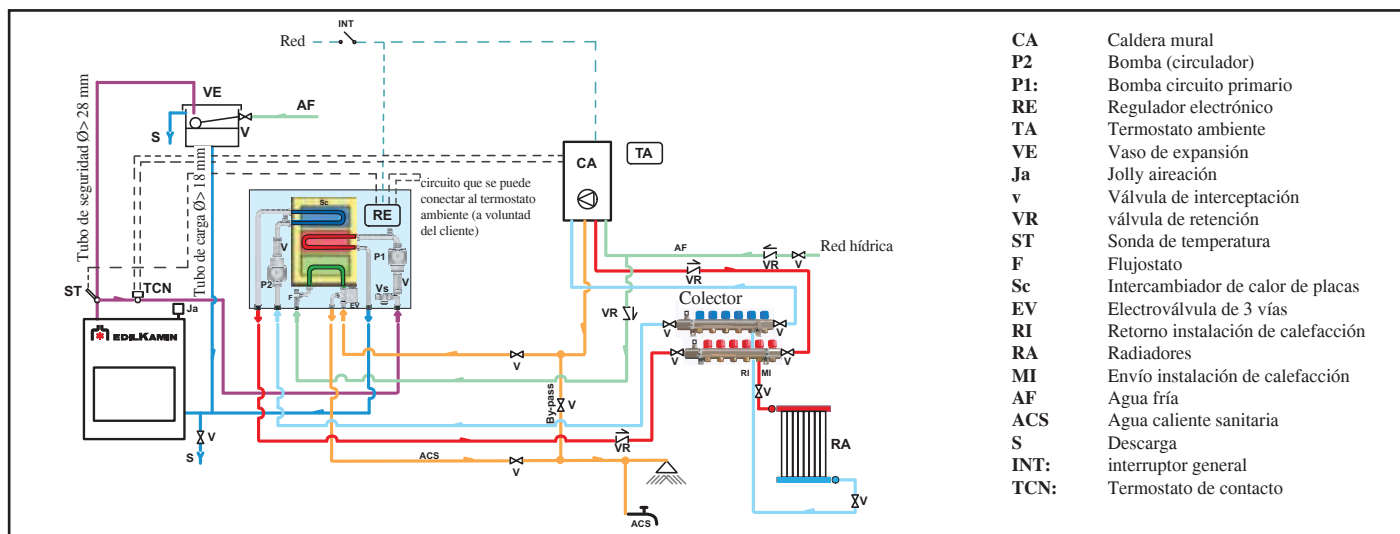


KIT N3 cod. 627690

PARA EL CORRECTO FUNCIONAMIENTO ES NECESARIO CRUZAR LOS TUBOS DE ENVÍO Y DE RETORNO

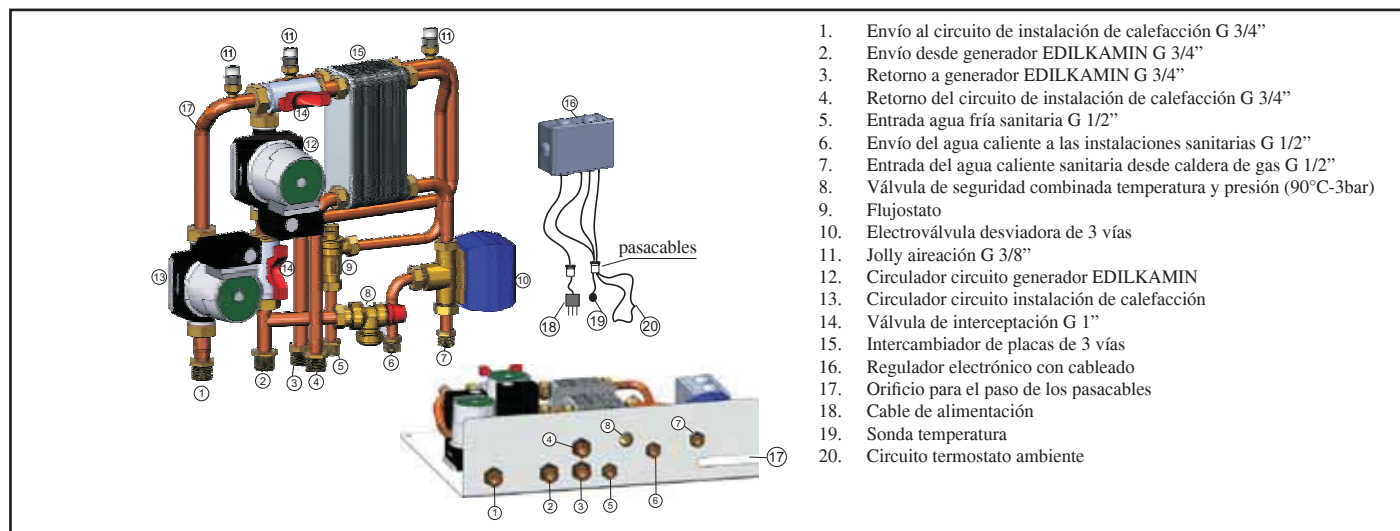
# SISTEMA PARA LA INSTALACIÓN CON EL VASO ABIERTO

## EJEMPLO DE INSTALACIÓN HIDRÁULICA PARA TERMOCHIMENEA CON PRODUCCIÓN DE AGUA CALIENTE SANITARIA + CALDERA MURAL CON EL USO DE KIT N3 BIS

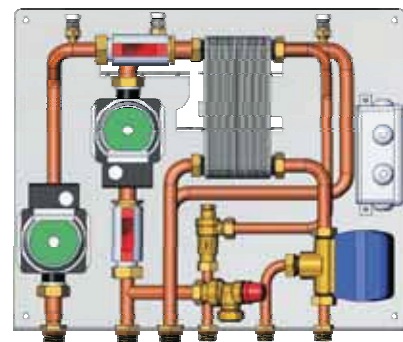
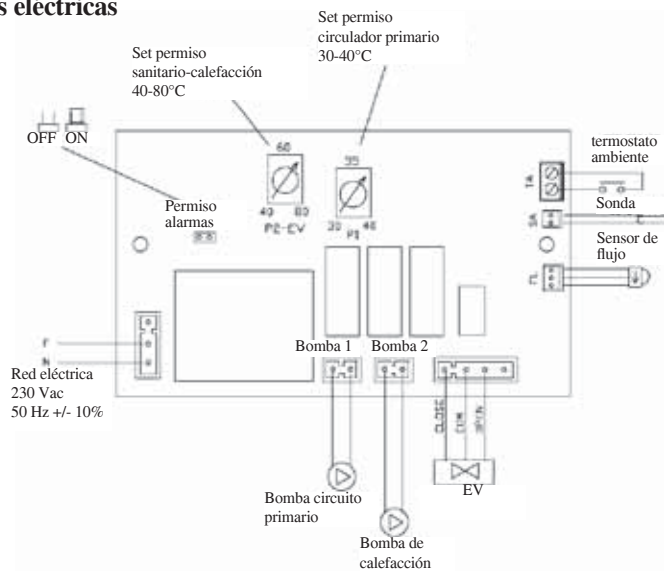


El kit N3BIS está realizado para facilitar la tarea de los instaladores, de hecho comprende todos los componentes necesarios para una correcta instalación del producto.

**Nota: los equipos incluidos en el kit deben estar protegidos oportunamente de la irradiación térmica de la chimenea, mediante el uso de revestimientos aislantes.**



### Conexiones eléctricas



KIT N3 BIS

cod. 627860

PARA EL CORRECTO FUNCIONAMIENTO ES NECESARIO CRUZAR LOS TUBOS DE ENVÍO Y DE RETORNO



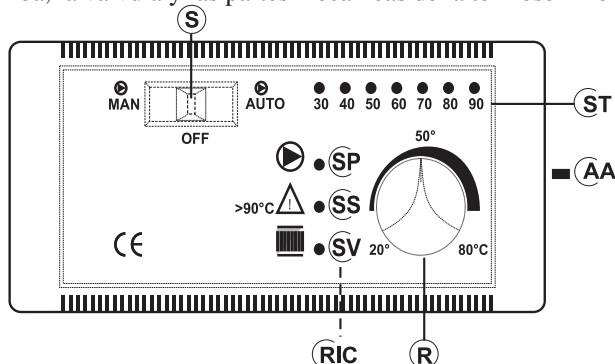
# REGULADOR ELECTRÓNICO

## ADVERTENCIAS IMPORTANTES PARA LA INSTALACIÓN

Las conexiones, la puesta en servicio y el control del buen funcionamiento, deben ser efectuados por personal cualificado, capaz de efectuar las conexiones según las leyes vigentes y en particular según la Ley 46/90, y respetando las presentes instrucciones.

**El respeto de las normas sobre la puesta a tierra es determinante para la seguridad de las personas.**

Es obligatorio la conexión aguas arriba del dispositivo y de todo el circuito eléctrico de la termochimenea un interruptor diferencial de línea, además, es obligatorio conectar a tierra la bomba, la válvula y las partes mecánicas de la termoschimenea



## LEYENDA

<b>AA</b>	interruptor alarma acústica
<b>R</b>	reg. apertura válvula de 3 vías (KIT 1 - 3)
<b>R</b>	reg. funcionamiento circuladores (KIT2)
<b>RIC</b>	regulación interna bomba
<b>S</b>	selector MAN-OFF-AUTO
<b>SP</b>	indicador luminoso bomba
<b>SS</b>	indicador exceso de temperatura
<b>ST</b>	escala temperatura
<b>SV</b>	indicador luminoso válvula de 3 vías (KIT 1 - 3)
<b>SV</b>	reg. circuladores (Kit 2)

DATOS TÉCNICOS	
Alimentación (+15 - 10%)	Vac 230
Grado de protección	IP 40
Temperatura mín/máx ambiente	°C 0÷+50
Longitud sonda	mt 1,2
Termómetro	°C 30÷90
Capacidad contactos circulador, máxima	W 400
Capacidad contactos válvula tres vías, máxima	W 250
Fusible	mA 500

El regulador electrónico de control permite monitorizar las condiciones de funcionamiento y está dotado de:

- selector MAN-OFF-AUTO(S)
- escala temperatura(ST)
- alarma acústica (AA)
- reg. apertura válvula de 3 vías (R) (KIT1-3)
- reg. funcionamiento de circuladores (R) (KIT2)
- regulación interna bomba (RIC)
- reg. válvula de 3 vías (SV) (KIT1-KIT3)
- indicador reg. circuladores (SV) (KIT2)
- indicador exceso de temperatura (SS)
- indicador luminoso bomba (SP)

## FUNCIONAMIENTO

### - Dispositivo de control:

- Termómetro

### - Dispositivo de protección (sistema alarma acústica):

- Alarma acústica (AA)
- Alarma exceso de temperatura (SS)

Dicho sistema interviene cuando la temperatura del agua supera el valor de 90 °C y advierte al usuario que suspenda la alimentación de combustible. El funcionamiento de la alarma acústica puede escluirse trabajando en el interruptor (AA); de todas formas sigue activa la función de alarma dada por el indicador luminoso de temperatura (SS). Para restablecer las condiciones iniciales, después de haber reducido la temperatura del agua en la termochimenea, es necesario reactivar el interruptor (AA).

### Dispositivo de alimentación (sistema circulación):

- Selector MAN-OFF-AUTO (S)
- Indicador luminoso bomba (SP)

En la función manual la bomba funciona siempre, en la función OFF la bomba está apagada; en la función AUTO se activa la bomba de la instalación a una temperatura deseada por medio de la regulación interna (RIC) de 20 a 80°C (el mando está preprogramado a 20°C)

### - Dispositivo de funcionamiento (sistema de regulación):

- Regulación (R) para apertura válvula de 3 vías
- Indicador luminoso (SV) de funcionamiento válvula de 3 vías

Cuando la temperatura del fluido alcanza el valor programado con el regulador, la válvula de 3 vías conmuta el fluido a los termosifones y el indicador luminoso de funcionamiento (SV) se enciende. En el momento que la temperatura del fluido desciende por debajo del valor programado, el sistema de regulación abre el circuito, la válvula de 3 vías desvía el fluido directamente a la termochimenea.

**Atención:** Durante el funcionamiento normal, controlar que los indicadores luminosos (SV) y (SP) estén encendidos.

## UBICACIÓN

El regulador electrónico debe estar instalado cerca de la termochimenea. La sonda de los dispositivos de funcionamiento, protección y control debe ser colocada directamente en la termochimenea o al máximo en la tubería de envío a 5 cm de distancia de la termoschimenea y de todas formas antes de cualquier órgano de interceptación. La sonda debe estar sumergida en el pozo.

## INSTALACIÓN

**Todas estas operaciones deben ser efectuadas con la alimentación desconectada de la red eléctrica y con el selector (S) AUTO-OFF-MAN en posición OFF.**

Para una correcta instalación del regulador electrónico trabajar de la siguiente manera: aflojar el tornillo de fijación luego extraer la tapa, posicionar en la pared y fijar con tacos suministrados, luego realizar las conexiones como se indica en el esquema prestando atención a las conexiones, extender los cables utilizando los conductos para cables conformes a las normas vigentes, colocar la tapa y apretar el tornillo de cierre. Para la válvula de 3 vías utilizar el cable marrón (fase) y el cable azul (neutro) que conectar respectivamente a los bornes 5 y 6 del regulador. El cable amarillo-verde se conecta a tierra. Para conectar correctamente el regulador a la instalación, seguir las instrucciones de montaje contenidas en el embalaje.

# ACCESORIOS OPCIONALES

## REGULADOR ELECTRÓNICO (opcional)

permite monitorizar las condiciones de funcionamiento y está dotado de:

- selector MAN-OFF-AUTO
- escala temperatura
- alarma acústica
- regulador de apertura válvula 3 vías
- regulación interna bomba
- indicador luminoso bomba
- válvula de 3 vías
- indicador exceso de temperatura

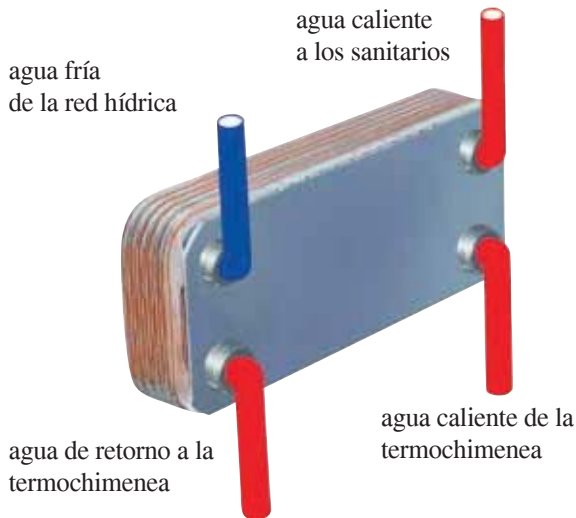


Regulador electrónico ( 220780)

El regulador electrónico es parte de los diferentes tipos de Kit de instalación (suministros opcionales)

## EL INTERCAMBIADOR 20 PLACAS PARA EL AGUA SANITARIA (opcional)

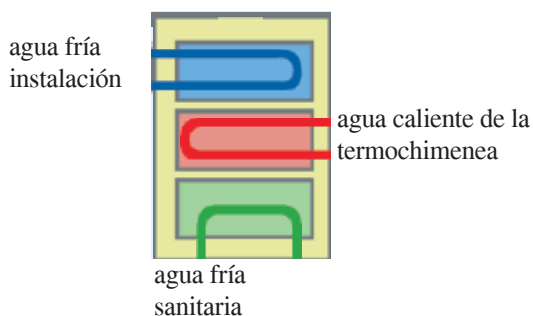
Se trata de un aparato extremadamente simple y económico, que permite una producción de agua caliente equivalente a 13- 14 litros al minuto según el poder de la hidráulica. Se instala fácilmente en el tubo de envío a las chimeneas en la posición más cómoda, respecto a las condiciones de la instalación. Tiene la gran ventaja de poder desmontarse para mantenimiento o sustitución sin intervenir en la termochimenea.



El intercambiador de 20 placas es parte de los diferentes tipos de kit de instalación (suministros opcionales)

## INTERCAMBIADOR DE 3 VÍAS (opcional)

Produce agua caliente para el circuito sanitario y para el circuito secundario (termosifones), excluyendo con respecto al KIT 3 el uso de la válvula de 3 vías y un intercambiador de placas.



Kit válvulas (421600) compuesto de: válvula automática ventilación de aire, seguridad 1,5 bar. descarga térmica 90°C



Válvula de Fluxostato 3 vías de 1" (220830) (143330) para regulación flujo agua a la instalación



Regulador electrónico (220780)



Intercambiador de 3 vías (627780)



Circulador  
UPS 25-50 (219660)  
UPS 25-60 (238270)



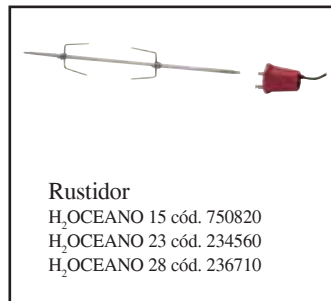
Intercambiador 20 placas para sanitaria (262570) Intercambiador 30 placas para instalación (216620)



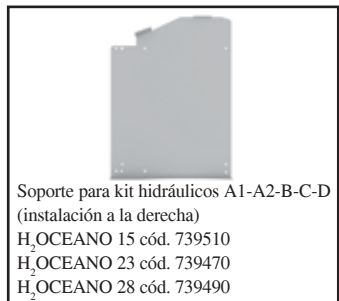
Válvula termostática  
H<sub>2</sub>OCEANO 15 cód. 739460  
H<sub>2</sub>OCEANO 23 cód. 739440  
H<sub>2</sub>OCEANO 28 cód. 739450



Marco de contorno boca  
H<sub>2</sub>OCEANO 15 cód. 739390 - dim. 63x63 cm  
H<sub>2</sub>OCEANO 23 cód. 739370 - dim. 77x68 cm  
H<sub>2</sub>OCEANO 28 cód. 739380 - dim. 95x68 cm



Rustidor  
H<sub>2</sub>OCEANO 15 cód. 750820  
H<sub>2</sub>OCEANO 23 cód. 234560  
H<sub>2</sub>OCEANO 28 cód. 236710



Soporte para kit hidráulicos A1-A2-B-C-D (instalación a la derecha)  
H<sub>2</sub>OCEANO 15 cód. 739510  
H<sub>2</sub>OCEANO 23 cód. 739470  
H<sub>2</sub>OCEANO 28 cód. 739490



Kit hidráulico V para versiones con VASO ABIERTO cód. 743430 (instalación a la derecha)



Remote display cód 741180

*Sehr geehrte Kundin, sehr geehrter Kunde,  
wir danken Ihnen und beglückwünschen Sie zur Wahl unseres Produkts.  
Wir bitten Sie, vor dem Gebrauch dieses Merkblatt aufmerksam zu lesen, um sämtliche Leistungen des Geräts auf die beste Weise  
und in völliger Sicherheit auszunutzen.*

*Für weitere Erläuterungen oder Erfordernisse setzen Sie sich bitte mit dem HÄNDLER in Verbindung, bei dem Sie den Kauf  
getätigt haben oder besuchen Sie unsere Webseite [www.edilkamin.com](http://www.edilkamin.com) unter dem Menüpunkt HÄNDLER.*

*Wir möchten Sie daran erinnern, dass die Installation durch einen gemäß der Minister-Verordnung 37 nach Gesetz 46/90  
befähigten Techniker erfolgen MUSS.*

*Für Installationen im Ausland, richten Sie sich bitte nach den Vorschriften des Landes.*

#### **HINWEIS**

*- Nach dem Auspacken des Wassergeführter-Kamin, sich der Unversehrtheit und der Vollständigkeit des Inhalts vergewissern  
(Kalthandgriff, Garantieheft, Handschuh, CD/technische Beschreibung).*

*Im Fall von Störungen wenden Sie sich bitte sofort an den Händler; bei dem der Kauf getätigt wurde und händigen Sie ihm Kopie  
des Garantiehefts und die steuerlich gültige Kaufbescheinigung aus.*

*- Inbetriebnahme/Abnahme*

*Diese hat unbedingt durch den zu erfolgen, andernfalls verfällt die Garantie.*

*Die Inbetriebnahme besteht gemäß der UNI 10683, Überhlg. 2005 (Kap. "3.21") in einer Reihe von Kontrollarbeiten, die mit  
eingebautem der Wassergeführter-Kamin durchgeführt werden und darauf abzielen, die korrekte Funktionsweise des Systems und  
seine Entsprechung mit den geltenden Vorschriften sicherzustellen.*

*- Fehlerhafte Installation, nicht ordnungsgemäß ausgeführte Wartungsarbeiten, unsachgemäßer Gebrauch des Produkts  
entheben den Hersteller von jeglicher Haftung für durch den Gebrauch verursachten Schaden.*

*- Die Nummer des Kontrollabschnitts, der für die Identifizierung des Wassergeführter-Kamin ist, ist angegeben:*

*- Im oberen Teil der Verpackung*

*- Im Garantieheft im inneren des Brennraums*

*- auf dem Schild, das sich rechts am Gerät befindet,*

*Die besagten Unterlagen sind zusammen mit der Kaufbescheinigung aufzubewahren, deren Angaben bei etwaigen Auskunftsbe-  
gehren mitzuteilen und für den Fall von etwaigen Wartungseingriffen zur Verfügung zu stellen sind.*

*- Die abgebildeten Details sind graphisch und geometrisch unverbindlich.*

#### **EU-RICHTLINIEN UND KONFORMITÄTSERKLÄRUNG**

*Die Firma EDILKAMIN S.p.A. mit Sitz in Via Vincenzo Monti 47 - 20123 Mailand - Steuernummer/USt-ID-Nr. 00192220192*

*erklärt hiermit eigenverantwortlich, dass:*

*Wassergeführter holzkamin, im Einklang mit der EU-Richtlinie 89/106/EWG (Bauprodukte-Richtlinie) steht:*

*WASSERGEFÜHRTER HOLZKAMIN-EINSATZ, der Handelsmarke EDILKAMIN, mit dem Modellnamen H<sub>2</sub>OCEANO 15-23-28  
SERIEN-NUMMER: Typenschild-Daten BAUJAHR: Typenschild-Date*

*Die Einhaltung der Richtlinie 89/106/EWG ergibt sich außerdem aus der Entsprechung mit der Europeanorm:  
UNI EN 13229:2006*

*Außerdem wird erklärt, dass:*

*Wassergeführter holzkamin, H<sub>2</sub>OCEANO 15-23-28 den folgenden EU-Richtlinien entspricht:*

*2006/95/CEE - Niederspannungsrichtlinie*

*2004/108/CEE - Richtlinie über elektromagnetische Verträglichkeit*

*EDILKAMIN S.p.A. schließt im Fall von Ersetzungen, Installationsarbeiten und/oder Änderungen, die nicht von EDILKAMIN Mitar-  
beitern bzw. ohne unsere Zustimmung durchgeführt wurden, jede Haftung für Funktionsstörungen des Gerätes aus.*



## WÄRMETECHNISCHE MERKMALE

H2OCEANO wurde entworfen, um Wasser durch eine automatische Verbrennung von Holz im Brennraum zu erhitzen. Das Wasser im Heizkamin wird erwärmt und an die Heizanlage geschickt (Heizkörper, beheizte Handtuchhalter, Strahlungsplatten am Fußboden), er beheizt außerdem den Raum, in dem er sich befindet, durch Abstrahlung mit natürlicher Konvektion.

Der Heizkamin DARF NIEMALS OHNE WASSER IN DER ANLAGE BETRIEBEN WERDEN.

Das Wasser wird erwärmt, indem es im Zwischenraum zirkuliert, der die gesamte halbrunde Wand und die Wölbung des Feuerraums umspült.

Der Hohlraum ist aus Stahlblech von großer Stärke gefertigt. Der Feuerraum ist vorne durch eine Tür geschlossen, die für die Reinigung der Scheibe nach oben geschoben wird.

### INNOVATIVES PATENTIERTES ASCHENROST

Erlaubt die Verteilung der primären Verbrennungsluft, nicht nur von unten nach oben, sondern auch in horizontaler Richtung, um eine hohe Sauerstoffversorgung der Flamme, eine bessere Verbrennung und mehr Leistung zu ermöglichen.

### TÜR MIT "DICHTUNGSSCHUTZ"

Während der Gleitbewegung bleibt die Tür zum Schutz der Dichtungen, leicht von der Öffnung des Heizkamins abgerückt. In geschlossener Position schließt sie perfekt, um die höchste Dichtigkeit und damit einen optimalen Wirkungsgrad zu gewährleisten. Der Griff ist abnehmbar, kann aber auch an der Tür befestigt werden (siehe S. 79)

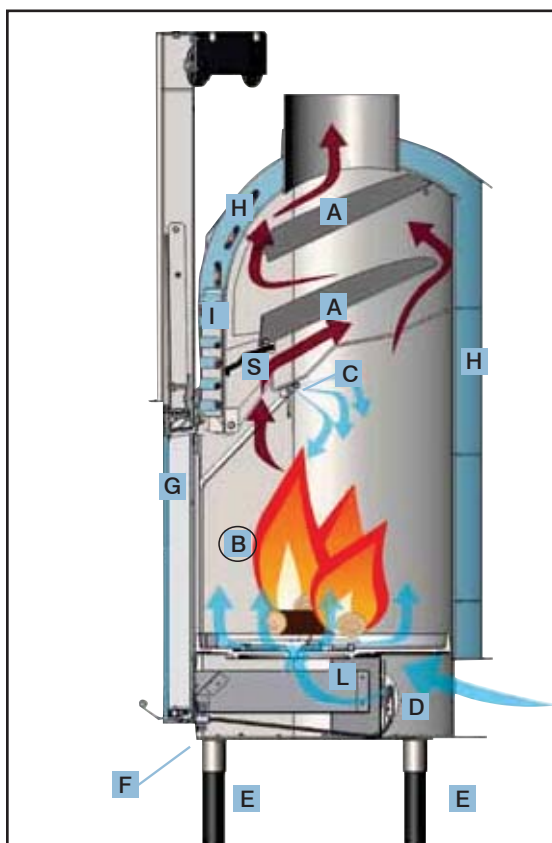
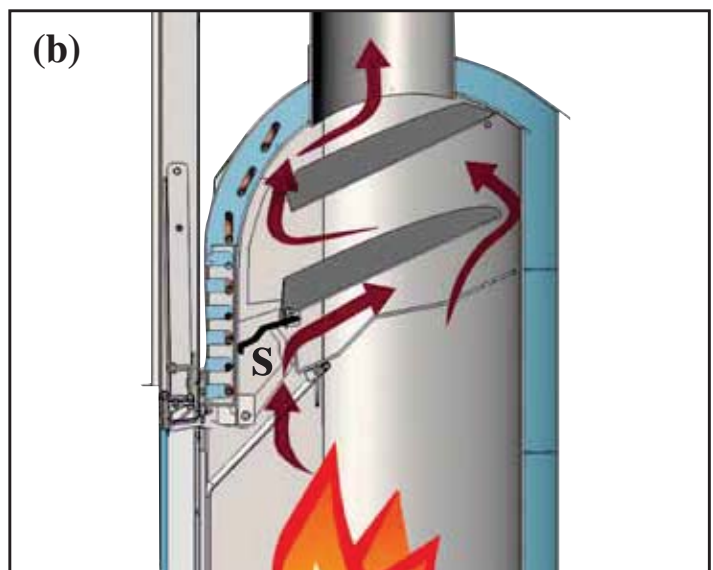
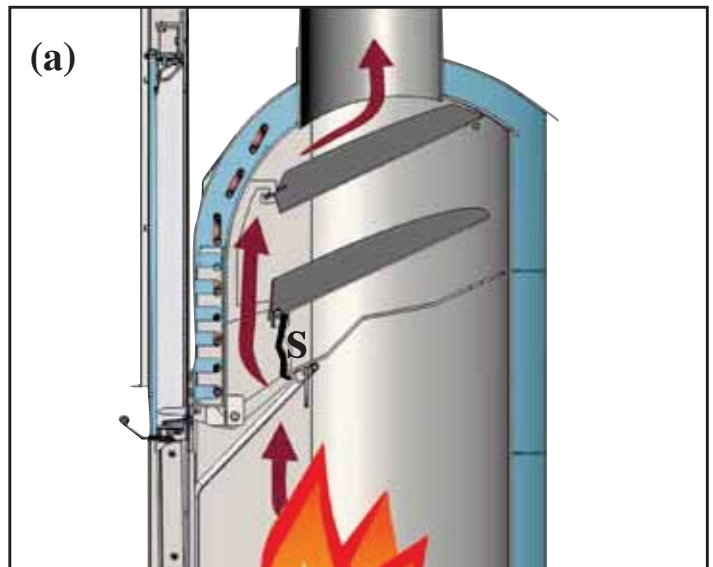
### AUTOMATISCHE RAUCHGASUMLEITUNG

Um den Beginn der Verbrennung bei offener Tür in der Zündphase zu erleichtern, bleibt die Rauchgasklappe (S) in offener Stellung stehen, damit die Rauchgase unmittelbar und leicht den Rauchgasabzug erreichen können.

Wenn die Verbrennung gut fortgeschritten ist, schließt sich beim Schließen der Tür auch automatisch die Rauchgasklappe (S - fig. b).

In dieser Position wird der Rauch, bevor er das Abzugsrohr erreicht, abgelenkt, um das Wasser zu umspülen und seine Wärme auf wirkungsvolle Weise abzugeben.

Der Bypass wird automatisch durch die Türbewegung gesteuert.



- A Leitbleche/Deckenplatten
- B Gehäuse Motor Grill
- C Nachverbrennung
- D Automatisches Regelventil für die externe Luftzufuhr (optional)
- E Mögliche Anwendung von verstellbaren Füßen (optional)
- F Kalibrierung der automatischen Verbrennungslufteinstellung
- G Schiebetür
- H Umhüllender Zwischenraum für die Aufnahme von Wasser
- I Sicherheitsrohrschlange für den Wärmeablass (CS-Version)
- L Aschenrost für die Verteilung der primären Verbrennungsluft
- S Durchheize

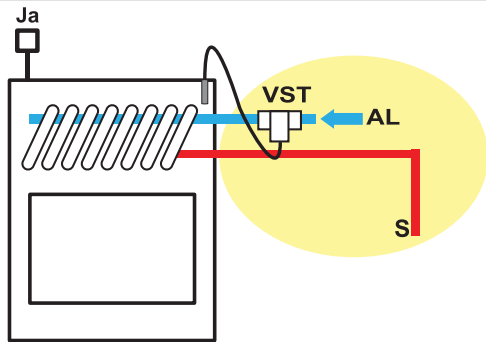


# SICHERHEITSHINWEISE

## WICHTIG: AN ANLAGEN MIT GESCHLOSSENEM GEFÄSS DÜRFEN NUR HEIZKAMINE MIT ROHR-SCHLANGE INSTALLIERT WERDEN, DIE ÜBER EIN ÜBERHITZUNGSSCHUTZVENTIL BETÄTIGT WIRD

(mit CS markierte Ausführung).

- Die ordnungsgemäße Ausführung der Anlage gebührt dem Installateur, der die Normen UNI 10683 – 9515/90 – 10412:2 berücksichtigen muss
- Die Arbeiten müssen vollständig von gemäß der Min.-VO Nr. 46 nach Gesetz Nr. 46/90 befähigtem Personal ausgeführt werden



Das Überhitzungsschutzventil (ÜSV - von Edilkamin bereitgestellt) ist mit einem Mindestdruck von 1,5 bar an den Kühlkreislauf (AL) anzuschließen.

JA = Automatische Entlüftung  
S = Ablass

H<sub>2</sub>OCEANO DARF NIEMALS OHNE WASSER IN DER ANLAGE.  
MUSS MIT EINEM DRUCK VON ETWA 1,5 BAR BETRIEBEN WERDEN.

EIN MÖGLICHER BETRIEB "IN TROCKENZUSTAND" WÜRDEN DEN WASSERGEFÜHRTER-KAMIN UNWIDRIFLICH BESCHÄDIGEN.

- Der Heizkamin wurde entworfen, um Wasser durch eine automatische Verbrennung von Holz im Brennraum zu erhitzen.
- Die einzigen durch den Gebrauch des Heizkamins herrührenden Gefahren sind mit der mangelnden Einhaltung der Installationsvorschriften, einer direkten Berührung der (externen) elektrischen Teile unter Spannung, einem Kontakt mit dem Feuer und heißen Teilen und der Einführung von fremden Stoffen verbunden.

• Für einen ordnungsgemäßen Betrieb ist der Heizkamin entsprechend den Angaben dieses Merkblatts zu installieren und während seines Betriebs darf die Klappe nicht geöffnet werden, es sei denn zum Nachlegen von Holz im Brennraum.

• In keinem Fall dürfen in den Feuerraum fremde Stoffe eingeführt werden.

• Für die Reinigung des Rauchablasses dürfen keine entflammenden Erzeugnisse verwendet werden.

• Die Scheibe kann in KALTEM Zustand mit einem besonderen Erzeugnis (z.B. GlassKamin) und einem Tuch gereinigt werden. Nicht in warmem Zustand reinigen.

• Während des Betriebs des Heizkamins erreichen die Abzugsrohre und die Kaminklappe hohe Temperaturen.

• Keine nicht wärmebeständigen Gegenstände in unmittelbarer Nähe des Heizkamins platzieren.

• NIEMALS flüssige Brennstoffe verwenden, um den Kamin anzuzünden oder die Glut zu entfachen.

• Die Belüftungsöffnungen im Installationsraum, noch die Lufteinlässe des Heizkamins selbst verschließen.

• Den Heizkamin nicht nassen, sich den elektrischen Teilen nicht mit nassen Händen nähern.

• Keine Reduzierstücke auf die Rauchabzugsrohre stecken.

• Der Heizkamin ist in Räumen zu installieren, die den Brandschutzvorschriften entsprechen und mit allen für den ordnungsgemäßen und sicheren Betrieb des Geräts erforderlichen Ausstattungen (Anschlüsse und Abflüsse) versehen sind.

## Liter ?

- Die Heizungsanlage muss mit einem Ausdehnungsgefäß ausgestattet sein, das nur für den Heizkamin bestimmt ist und auf der Grundlage des Wasservolumens in der Anlage berechnet wird (es ist kein mit anderen Wärmeerzeugern gemeinsames Ausdehnungsgefäß zugelassen).

## 1 Jahr

- Die Sicherheitsventile und Überhitzungsschutzventile müssen mindestens einmal im Jahr von nach der Min.-VO nach Gesetz Nr. 46/90 befähigtem Personal überprüft werden.

# ALLGEMEINE SICHERHEITSBESTIMMUNGEN

## IM FALL DER INSTALLATION AN ANLAGEN MIT OFFENEN GEFÄSSEN

Die Anschlüsse, die Inbetriebnahme und die Betriebskontrolle sind durch Fachpersonal auszuführen, das in der Lage ist, die Anschlüsse gemäß den geltenden Vorschriften und insbesondere dem Gesetz Nr. 46/90 (D.M. 37), sowie unter Einhaltung der vorliegenden Bestimmungen auszuführen.

Für Installationen im Ausland richten Sie sich bitte nach den Vorschriften des Landes.

Die Befüllung des Heizkamins und der Anlage muss mittels des geöffneten Ausdehnungsgefäßes mittels natürlichen Falls des Wassers durch das Füllrohr erfolgen (Durchmesser nicht geringer als 18 mm).

Während dieses Vorgangs alle Lüftungsventile der Heizkörper öffnen, um Luftblasen in der Anlage zu vermeiden, die die Zirkulation des Wassers behindern könnten.

### NOTA BENE:

Da offene Ausdehnungsgefäß ist 3 m höher als das höchste Element des Primärkreises und 15 m niedriger als der Ausgang des Heizkamins zu platzieren.

- Die Höhe des Gefäßes muss jedenfalls derart sein, dass es einen höheren Druck als den von der Umwälzpumpe erzeugten erzeugt.
- Die Anlage niemals unmittelbar mit dem Druck des Wasser- netzes befüllen, da dieser höher als der auf dem Typenschild des Heizkamins angegebenen sein könnte, was zu Schäden am Heizkamin selbst führt.
- Das am Ausdehnungsgefäß vorhandene Sicherheitsrohr muss frei, ohne Absperrhähne und entsprechend wärme- gedämmt sein, um ein Einfrieren des darin enthaltenen Was- sers, wodurch der Anschluss beschädigt würde, zu vermeiden.
- Das Befüllungsrohr muss ohne Hähne und Kurven sein.
- Der maximale Betriebsdruck darf 1,5 bar nicht überschreiten.
- Der Abnahmedruck beträgt 3 bar
- Es ist angebracht, das Wasser in der Anlage mit einem Frostschutzmittel zu ergänzen oder sich an die Richtlinie UNI 8065 zu halten.
- Niemals das Feuer im Heizkamin entzünden (auch nicht versuchs- halber), wenn die Anlage nicht mit Wasser gefüllt ist; dieser könnte unwiderruflich beschädigt werden.
- Die Abflüsse des Überhitzungsschutzventils (VST) und des Sicherheitsventils (VSP)(Schaltpläne auf den folgenden Seiten) anschließen
- Die Dichtigkeitsabnahme der Anlage bei offenem Ausdehnungsgefäß vornehmen
- Im Kreislauf des Sanitärheißwassers ist es ratsam, ein Sicherheitsventil mit 6 bar zu installieren, um eine etwaige Zunahme des Volumens des im Tauscher enthaltenen Wassers abzulassen.
- Alle Bestandteile der Anlage Umwälzpumpe, Tauscher, Ventile, usw.) an für die ordentliche und außerordentliche Wartung leicht zugänglichen Stellen anbringen.

## WASSERBEHANDLUNG

Den Zusatz von Frost-, Kalk- und Rostschutzmittel vorsehen. Sollte das Füll- und Nachfüllwasser härter als 35°F sein, Was- serenthärtungsmittel zusetzen.

## IM FALL DER INSTALLATION AN ANLAGEN MIT GESCHLOSSENEN GEFÄSSEN

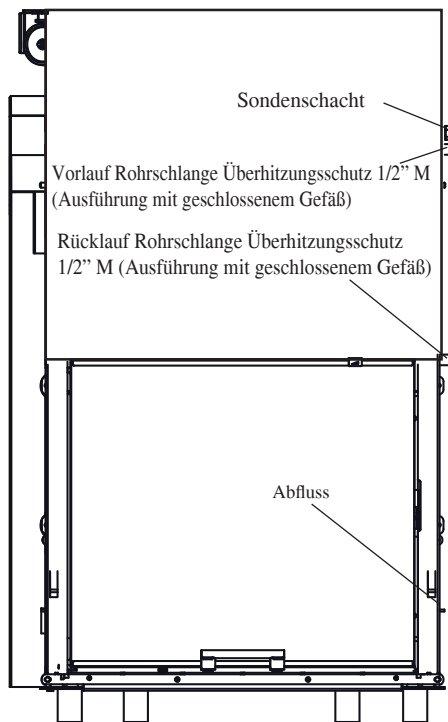
(Zusätzliche, zu den für Anlagen mit offenen Gefäßen beschriebene Bestimmungen)

- Bei der Befüllung darauf achten, dass 1,5 bar nicht über- schritten werden.
- Es ist möglich, den Heizkamin in einer Anlage mit GE- SCHLOSSENEM AUSDEHNUNGSGEFÄSS nur in der Ausführung mit von Überhitzungsschutzventil gesteuerter Rohrschlange zu installieren (mit CS markierte Ausführung).
- Für den Fall des Anschlusses des Heizkamins an eine be- stehende Anlage ist die Notwendigkeit eines weiteren GESCHLOSSENEN AUSDEHNUNGSGEFÄSSES in der Anlage zu berücksichtigen.
- Der Druck oberhalb des Kühlkreislaufs muss mindestens 1,5 bar betragen (UNI 10412/2 Punkt 6.2).

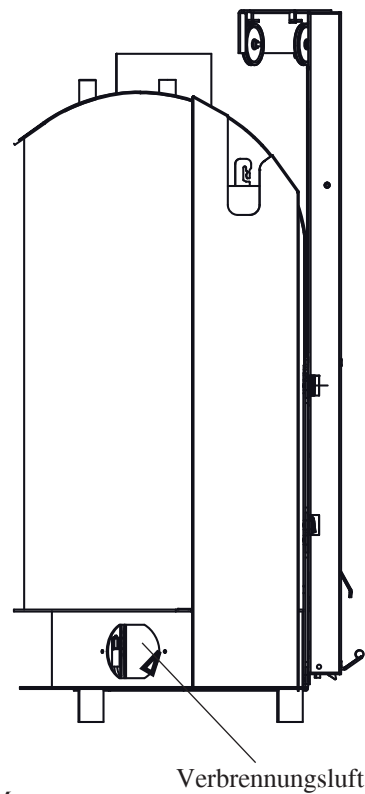
Sich auf die Norm UNI 8065-1989 (Behandlung des Wassers in privaten Heizungsanlagen) beziehen.

# ABMESSUNGEN

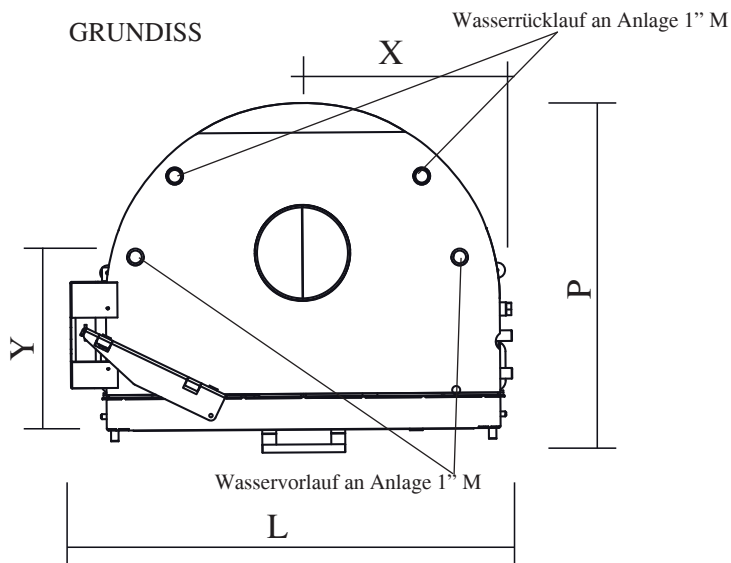
FRONT



SEITE



GRUNDRISS



DEUTSCH

	H2OCEANO 15 - 15/CS	H2OCEANO 23 - 23/CS	H2OCEANO 28 - 28/CS	
L	74	88	106	cm
P	62	68	83	cm
H	135 ohne Füße (mit Füßen + 14 cm)	147 ohne Füße (mit Füßen + 14 cm)	147 ohne Füße (mit Füßen + 14 cm)	cm
X	34	34	51	cm
Y	36	37	50	cm
Innenabmessungen Feuerraum	50x38	60x50	78x60	cm

FÜR EINEN ORDNUNGSGEMÄSSEN BETRIEB MÜSSEN DIE VORLAUF- UND RÜCKLAUFROHRE GEKREUZT WERDEN

# WÄRMETECHNISCHE MERKMALE

	15-15/CS	23-23/CS	28-28/CS	
Nutzheizleistung	18,5	27,8	34,8	kW
Nennleistung	14,8	22,2	27,8	kW
Nennleistung wasserseitig	12,1	18,2	22,8	kW
Gesamt-Wirkungsgrad (zirka)	80	80	80	%
Wasser-Wirkungsgrad (zirka)	82	82	82	%
Ausbeute Klasse (EN 303-5)	> 3	> 3	> 3	-
ø Steck- Rauchabzug	18	22	25	cm
Höchster Betriebsdruck	1,5	1,5	1,5	bar
Brennstoffverbrauch	4,5	7	8,5	kg/h
Wasserinhalt	50	100	130	Liter
Beheizbares Raumvolumen *	355	535	670	m <sup>3</sup>
Gewicht inkl. Verpackung	240	285	325	kg
Sanitärheißwasser-Erzeugung (kit 1- 3 - N3 - N3bis)**	13-14	13-14	13-14	Liter/min
ø Außenlufteinlass	12,5	12,5	12,5	cm
Anlagenvorlauf (male)	1"	1"	1"	zoll
Anlagenrücklauf (male)	1"	1"	1"	zoll

## NB: DATA PROJECT (Verweis auf EN 13229)

\* Das Beheizbare Raumvolumen ist berechnet bei einer Isolation nach den neuesten aurrichtlinien, und anschließenden Änderungen und aufgrund einer Wärmeanforderung con 33 Kcal/m<sup>3</sup> pro Stunde.

\* Die Wahl des richtigen Standortes der Wassergeführter-Kamin ist sehr wichtig.

\* \* Temperatur im Heizkessel 70° - (ΔT=25K)

**DER DURCHMESSER DES RAUCHABZUGSROHRS MUSS VON EINEM INSTALLATEUR IN BEZUG AUF SEINE HÖHE BEWERTET WERDEN.**

**FÜR EINEN ORDNUNGSGEMÄSSEN BETRIEB MÜSSEN DIE VORLAUF- UND RÜCKLAUFROHRE GEKREUZT WERDEN**

Die oben aufgeführten Angaben sind Richtwerte.

EDILKAMIN s.p.a. behält sich das Recht vor, die Produkte ohne Vorankündigung und ausschließlich nach eigenem Ermessen zu ändern.

# INSTALLATION

## WICHTIGE HINWEISE ZUR INSTALLATION

Außer den im vorliegenden Dokument enthaltenen Angaben, die UNI-Normen beachten:

- n. 10683/2005 - Wärmeerzeuger mit Holzbefuerung: Installationsanforderungen.
- n. 9615/90 - Berechnung der Innenabmessungen von Kaminen.
- n. 10412:2 - Heizungsanlagen mit Heißwasser. Spezifische Sicherheitsanforderungen für Anlagen mit Haushaltsheizgeräten mit eingebautem Heizkessel, Befuerung mit festem Brennstoff, mit Leistung des Feuerraums oder Gesamtleistung der Feuerräume nicht höher als 35 kW.

Insbesondere:

- **Vor jeder Einbautätigkeit ist wichtig**, die Übereinstimmung der Anlage gemäß der Norm UNI 10683, Abs. 4.1/4.1.1/4.1.2 zu überprüfen.
  - **Nach erfolgtem Einbau, muss der Installateur die Inbetriebnahme** vornehmen und die Bescheinigungen gemäß der Norm UNI 10683 Abs. 4.6 und 5 ausstellen.
  - **Der Anschluss, die Inbetriebnahme und die Betriebsprüfung des Heizkamins** muss von Fachpersonal ausgeführt werden, das in der Lage ist, die Elektro- und Wasseranschlüsse gemäß der Norm UNI 10683 Abs. 4.5, UNI 1041:2, sowie unter völliger Einhaltung der vorliegenden Montageanleitungen vorzunehmen.
  - Die Überprüfung muss bei brennendem und seit einigen Stunden voll betriebenen Kamin erfolgen, um gegebenenfalls Eingriffe vornehmen zu können, bevor der Kamin verkleidet wird. Die Ausbaurbeiten wie beispielsweise:
    - Bau der Rauchfangverkleidung
    - Montage der Kaminverkleidung
    - Ausführung von Lisenen, Anstrichen, usw. sind nach erfolgter erfolgreicher Abnahme auszuführen.
- EDILKAMIN haftet folglich nicht für Kosten von Abriss- und Wiederherstellungseingriffen, selbst wenn diese auf Austauscharbeiten von möglicherweise fehlerhaften Kaminteilen zurückzuführen sind.

## AUSSENLUFTZUFUHR

Die Verbindung nach außen, mit einem Leitungsquerschnitt von mindestens 12,5 cm Durchmesser (siehe technische Tabelle), ist für den guten Betrieb des Heizkamins unerlässlich, diese muss daher unweigerlich erstellt werden.

Dieser Anschluss muss den Mechanismus der Luftregelung (E). Der separat gelieferte Mechanismus kann es sowohl rechts wie links vom Heizkamin montiert werden.

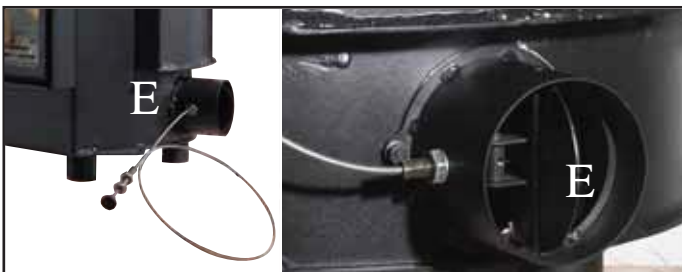
Der Anschluss kann mit einem Aluminiumschlauch hergestellt werden.

Die Abdichtung an den Stellen, an denen ein Luftaustritt möglich ist, sorgfältig ausführen.

Der Luftregelungsmechanismus (E) kann abgebaut und auf der rechten Seite des Heizkamins wieder angebracht werden.

Es wird empfohlen, außen am Lufteinlass ein Schutzgitter anzubringen, das jedoch nicht den Nutzquerschnitt verringern darf.

Für einen Leitungsverlauf von mehr als 3 m oder mit Kurven, ist der angegebene Querschnitt um 10% bis 20% zu erhöhen. Die Außenluft muss auf der Höhe des Bodens eingefangen werden (sie darf nicht von oben kommen).



## RAUCHFANG UND SCHORNSTEIN

Der Rauchabzug des Heizkamins besitzt einen kreisförmigen Querschnitt. Er ist für die Verwendung von Rauchgasabzugsrohren aus Edelstahl vorgesehen. Befindet sich der Zugang zum Rauchabzug nicht in der Senkrechten des Heizkamins, ist erforderlich, dass die Verbindung zwischen dem Heizkamin und dem Abzug keine Verengungen oder Winkel über 45° (Abb.1-2-3-4) aufweist. Für alte oder zu große Rauchfänge wird die Verrohrung mittels Edelstahlrohren von geeignetem Durchmesser und mit entsprechender Dämmung empfohlen. Für außen liegende Rauchfänge wird die Verwendung von denen aus doppelwandigem Edelstahl mit Wärmedämmung empfohlen. Die Baumerkmale, insbesondere, was die mechanische Festigkeit, die Isolierung und die Gasdichtigkeit betrifft, müssen geeignet sein, eine Rauchgastemperatur von mindestens 450°C zu ertragen. Auf der Höhe des Einsteckens des Stahlrohrs in den Rauchabzugstutzen des Heizkamins eine Abdichtung mit Hochtemperaturkitt vornehmen.

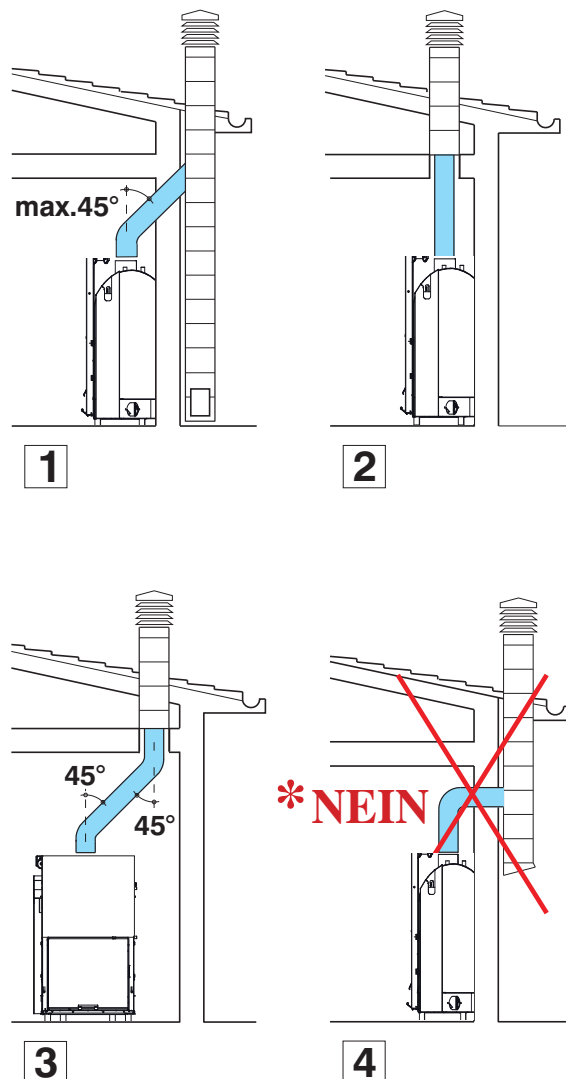
### Grundlegende Eigenschaften des Schornsteins sind:

- Innenquerschnitt an der Basis gleich dem des Rauchfangs
- Ausgangsquerschnitt nicht weniger als der doppelte Querschnitt des Rauchfangs
- Voll dem Wind ausgesetzte Lage, oberhalb des Daches und außerhalb der Rückschlagsbereiche.

### Außerdem sind die Anweisungen der Norm UNI 10683

**Abs. 4.2 Anschluss an das Rauchgasabzugssystem“ und der Unterabsätze zu berücksichtigen.**

**\* Die in Merkblatt beschriebene Abgasführung von 45° bzw. Verbot von 90° gilt nicht für Deutschland. Hier sind die entsprechenden Richtlinien und Normen für Abgasanlagen zu beachten!**





# INSTALLATION

Im Fall der Verwendung einer vorgefertigten Verkleidung von Edilkamin, um die genaue Lage des Heizkamins zu bestimmen, ist es wichtig, das Modell der Verkleidung zu berücksichtigen. Je nach gewähltem Modell muss die Platzierung unterschiedlich erfolgen (die in der Verpackung einer jeden Verkleidung enthaltenen Montageanleitungen zu Rate ziehen).

Während des Einbaus stets die waagerechte Ausrichtung des Kamins überprüfen.

- In die Wand oder in den Fußboden ein Loch für den Außenlufteinlass bohren und diesen mit dem Luftregelungsmechanismus gemäß der Beschreibung im Absatz „Außenlufteinlass“ verbinden.

- Den Kamin mit dem Rauchfang mittels eines Edelstahlrohrs verbinden, wobei die in der Tabelle der technischen Merkmale angegebenen Querschnitte verwendet und die Angaben des Absatzes „Rauchabzug“ befolgt werden.

- Das Verhalten aller beweglichen Teile überprüfen, bevor der Kamin verkleidet wird.

**-Die Abnahme und das erste Befeuern der Anlage vornehmen, bevor die Verkleidung montiert wird.**

## VERKLEIDUNGEN, DER RAUCHFANGABDECKUNG UND DEREN BELÜFTUNG

Der Sockel der Verkleidungen muss unbedingt den Durchlass der Innenumluft ermöglichen. Es müssen daher entsprechende Schlitz- oder Öffnungen für den Durchlass geschaffen werden. Die Teile aus Marmor, Stein, Ziegeln, die die Verkleidung bilden, müssen mit einem kleinem Abstand vom Fertigbauelement montiert werden, um einen möglichen Bruch wegen Wärmeausdehnung und übermäßiger Erhitzung zu vermeiden. Die Teile aus Holz müssen durch feuerfeste Platten geschützt werden, sie dürfen keine Berührungspunkte mit dem Heizkamin aufweisen, sondern müssen von diesem mindestens 1 cm

entfernt sein, um einen Luftstrom zur Vermeidung von Hitzeansammlung zu ermöglichen. Die Rauchabzugshaubenverkleidung kann aus feuerfesten Gipskarton- oder Gipsplatten hergestellt werden, jedenfalls jedoch aus absolut unbrennbarem Material. Es ist gut, das Innere der Rauchfangabdeckung zu belüften, indem eine Luftzufuhr von unten (Zwischenraum zwischen Tür und Balken) geschaffen wird, die durch Konvektion aus einem oben anzubringendem Luftgitter entweicht und so Wärmerückgewinnung ermöglicht und Überhitzung verhindert.

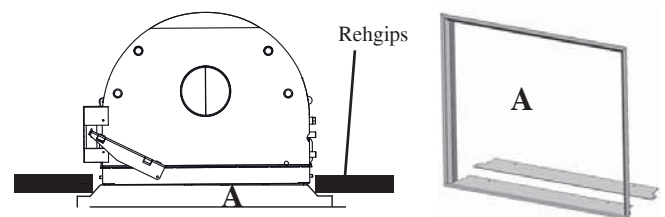
Die Rauchfangabdeckung muss entsprechende Instandhaltungstüren für die Anschlüsse vorsehen.

**Außer dem oben Gesagten, die Angaben der Norm UNI 10683 in den Absätzen 4.4 und 4.7 („Wärmedämmung, Ausbauten, Verkleidungen und Sicherheitshinweise“) berücksichtigen.**

**Für den Fall der Verwendung von Installationsbausätzen, müssen diese mittels Isoliermatten vor der Wärmeabstrahlung des Heizkamins geschützt werden.**

## RAHMEN DER KAMINÖFFNUNG (auf Wunsch)

Um die Anpassung an die Komponenten der Verkleidung zu vereinfachen, kann der Heizkamin mit einem Rahmen (A) vervollständigt werden, der vorne an der Kaminöffnung angebracht wird.



# GEBRAUCHSANWEISUNGEN

## Praktische Hinweise

- Es wird empfohlen, die Heizkörper des Raums, in dem der Heizkamin installiert ist, abzustellen. Die aus der Kaminöffnung abgestrahlte Wärme kann zum Heizen ausreichend sein.

- Eine unvollständige Verbrennung erzeugt übermäßige Verkrustungen auf dem Tauscherrohr. Um dies zu vermeiden, ist:  
-Trockenes Holz zu verbrennen,

-Sicherstellen, dass der Brennraum eine gute Lage von Glut und glühender Kohle enthält, bevor weiteres Holz nachgelegt wird

-Holzscheite mit großem Durchmesser mit anderen mit kleinerem Durchmesser mischen.

- überprüfen, ob die Temperatur des Wasserrücklaufs mindestens 50 °C beträgt (Ventil für die Temperaturkontrolle verwenden).

## Einschaltung

- Sicherstellen, dass mindestens ein Heizkörper immer geöffnet ist.

- Die Schalter des elektronischen Reglers aktivieren.

- Den Heizkamin mit einer Ladung trockenen Holzes von mittelgroßer Stückgröße befüllen und das Feuer anzünden.

- Einige Minuten warten, bis eine ausreichende Verbrennung erreicht wird.

- Die Tür schließen.

- Den Thermostat auf dem elektronischen Regler (\*) auf eine Temperatur von 50-70°C einstellen.

N.B.: Während der ersten Brennvorgänge können sich leichte Farbgerüche entwickeln, die nach kurzer Zeit verschwinden.

## 3-Wege-Ventil

- In der Zündphase lenkt das 3-Wege-Ventil (\*) den Wasserfluss ab und leitet das Wasser direkt in den Heizkamin zurück; bei Überschreiten der eingegebenen Temperatur leitet das Dreiwegeventil (\*) das Wasser zum Vorlauf der Anlage (nicht vom installierten Kit abhängig).

## Bypass-Klappe

- Bei Schließen der Ofentür werden die Verbrennungsräume automatisch umgeleitet, um so den Wirkungsgrad zu verbessern.

- Bei Öffnen der Tür öffnet sich die Klappe automatisch und ermöglicht so den Rauchgasen, direkt den Rauchabzug zu erreichen und verhindert so das Entweichen aus der Brennraumöffnung.

## Überhitzungsschutzventil

Sollte die Temperatur des Wassers 90°C überschreiten (beispielsweise wegen einer übermäßigen Holzladung), tritt das Überhitzungsschutzventil in Funktion und es wird ein Alarmton ausgelöst. In diesem Fall wie folgt vorgehen: Auf keinen Fall weiteren Brennstoff nachladen und warten, bis die Temperatur unter 80°C sinkt, dazu die Kontrollleuchten auf dem elektronischen Regler überprüfen.

Bei mit Sanitärheißwassersatz ausgerüsteten Heizkaminen kann auch der Warmwasserhahn geöffnet werden, um den Abkühlungsprozess zu beschleunigen.

(\*) Teile der Anlage, die vom Installateur vorzusehen sind.

# GEBRAUCHSANWEISUNGEN



Abb. 1

## Einstellung Außenluft

Der Befehl über die entsprechende Klappe (E - Abb.1), die sich auf dem Stutzen für die Außenluftzufuhr befindet, regelt die für die Verbrennung erforderliche Primärluftmenge.

Durch Eindrücken des Knopfes schließt die Außenluftklappe, durch Ziehen des Knopfes öffnet sie.

## THERMOSTATVENTIL AUF WUNSCH (ABB. 2)

Manuelle Einstellung der Verbrennungsluft (ist während der Installation durchzuführen)

Um die gewünschte Wassertemperatur zu erhalten, ist es notwendig, eine manuelle Kalibrierung des Thermostatventils vorzunehmen.

Durch Verwendung des mitgelieferten Inbusschlüssels (X - Abb. 3) kann das Thermostatventil eingestellt werden. Dazu die Schraube, die sich direkt unter der Aschenlade befindet, betätigen (Y - Abb. 3).

- Schraube rechts: Verbrennungsluft auf Minimum
  - Schraube ganz rechts: Verbrennungsluft auf Maximum
  - Natürlich sind sämtliche Zwischenpositionen möglich
- N.B.: Bei der Installation des Thermostatventils muss die Klappe für die manuelle Luftzufuhr entfernt werden. Dazu das Ventil und das Kabel komplett mit Knopf ausbauen (E - Abb. 1).

## Automatische Einstellung der Verbrennungsluft

Die Verbrennungsluft wird durch Außenluftzufuhr über den Stutzen eingefangen (E - Abb. 1) und gelangt über den Aschenrost in den Feuerraum.

Sie wird über das V-Ventil (Abb. 2) eingestellt. Ist die Temperatur im Feuerraum, im Vergleich zu der mit der Kalibrierung eingestellten niedrig, bringt sich das Ventil automatisch in die offene Position und ist die Temperatur umgekehrt zu hoch, wird es automatisch geschlossen.

Auf diese Weise ist es möglich, nur die Holzmenge zu verbrauchen, die erforderlich ist, um den gewünschten Wärmekomfort zu erreichen, und eine unnötige Verschwendung zu vermeiden. N.B: Wenn das Thermostatventil den Verbrennungslufteingang vollständig schließt (sehr hohe Temperatur im Feuerraum), wird stets ein Mindestzugang von Luft für die Reinigung der Scheibe gewährleistet.

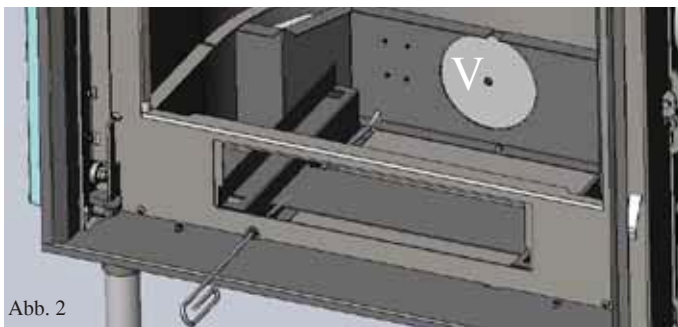


Abb. 2



Abb. 3

## Installation des "V" Thermostatventils, auf Wunsch

Alle Maßnahmen müssen bei ausgeschaltetem und kaltem Heizkamin durchgeführt werden.

Darüber hinaus muss die Stromversorgung getrennt werden.

Wie folgt vorgehen:

- Die Tür öffnen und in dieser Position blockieren, um im Innern des Feuerraums bequem arbeiten zu können (Abb. 4).

- Die folgenden Komponenten entfernen (Abb. 5):

- Aschenlade
- Rost aus Gusseisen
- Feuerboden

Anmerkung: Der Feuerboden liegt nur auf einer Dichtung auf, d.h. um ihn zu entfernen braucht er nur angehoben zu werden (bedenken Sie, das bei Anwendung des Heizofens über lange Zeit der Feuerboden und der Feuerraum fest aneinander haften).

- Das bereits zusammengebaute Thermostatventil auf der Befestigungsplatte installieren (Abb. 6 - S. 79).

- Die Platte mit den drei mitgelieferten Schrauben (S) am Boden des Feuerraums befestigen (Abb. 7 - S. 79).

Vor der Befestigung sicherstellen, dass das Einstellkabel und das Sondenkabel durch die entsprechenden Schlitze hindurch geführt werden.

- Das Einstellkabel muss in das vordere Loch unter der Aschenlade (Abb. 8 - Seite 79) eingefügt und mit dem mitgelieferten Sprengring in seiner Position befestigt werden.

- Das Sondenkabel wird entlang der rechten Seite der Aschenlade und über das Loch auf der rechten Seite, bis außerhalb des Heizkamins (Abb. 9 - S. 79) ausgerollt.

- An dieser Stelle wird die Sonde in den Schacht am Heizkamin (S. 74) eingeführt.

- Bevor der Feuerboden wieder eingesetzt wird, den Verschleißzustand der Dichtungen überprüfen (ggf. ersetzen) und die Dichtung auf den Umfang der Befestigungsplatte des Thermostatventils (Abb. 8 - S. 79) einsetzen.



Abb. 4

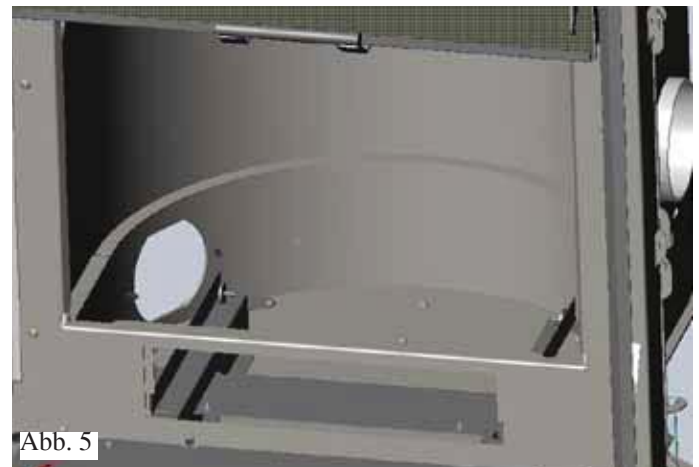
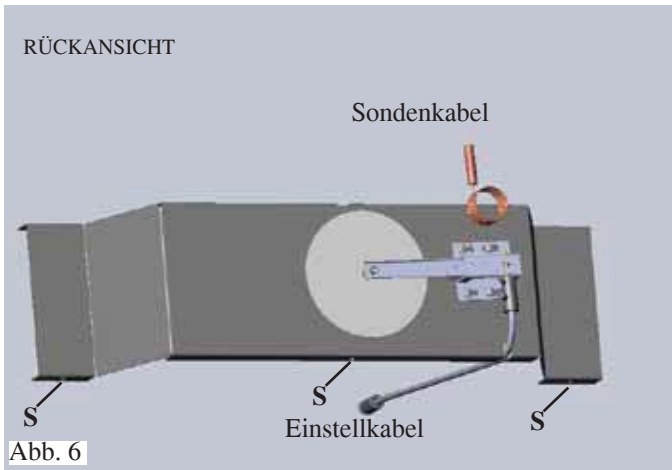


Abb. 5

# GEBRAUCHSANWEISUNGEN



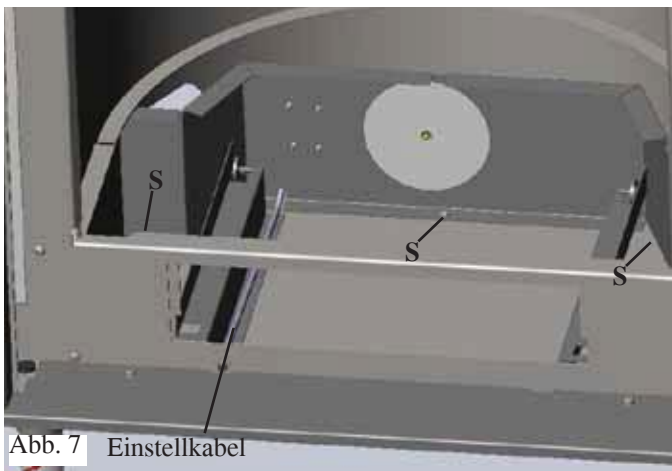
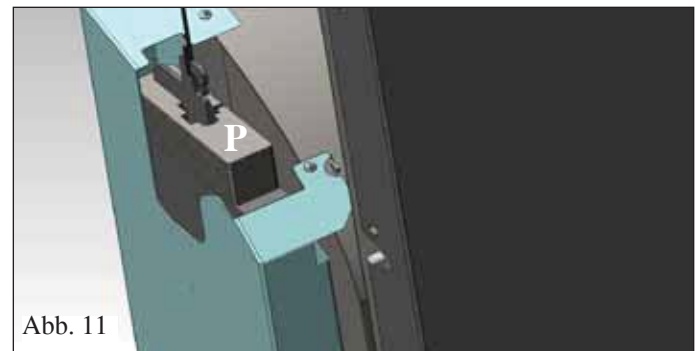
## Öffnen der Tür

- Für das Öffnen der Tür den abnehmbaren mitgelieferten Griff verwenden (Abb. 10).
- Auch der Griff kann mithilfe der 2 mitgelieferten Zapfen an der Tür befestigt werden.



## Installation der gegengewichte

Die Schiebetür des Kamins ist mit Gegengewichten versehen, die weichen Verschluss und eine weiche Bewegung gewährleisten. Die Wirkung der Gegengewichte kann durch Hinzufügen einer oder mehrerer, dem Heizkamin beigelegter Platte (zusätzliche Gegengewichte) reguliert werden (P - Abb. 11).



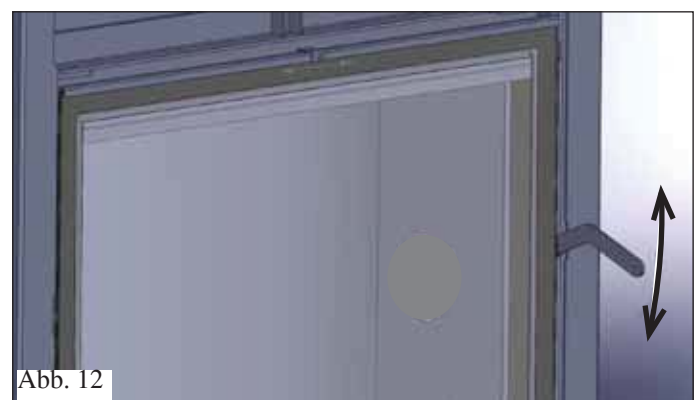
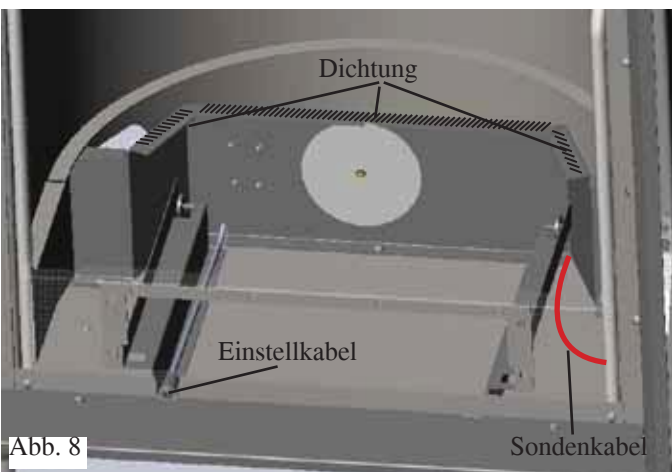
## INSTANDHALTUNG

### Reinigung des Brennraums

- Die Verkrustungen, die sich an den Innenwänden des Feuer-raums bilden, verringern die Wirksamkeit des Wärmeaustauschs.
- Es ist daher erforderlich, eine regelmäßige Reinigung auszuführen, indem das Wasser auf eine Temperatur von 80-85°C erhitzt wird, um die Verkrustungen aufzuweichen und sie anschließend mit einem Stahlpachtel zu entfernen.

### Reinigung der Scheibe

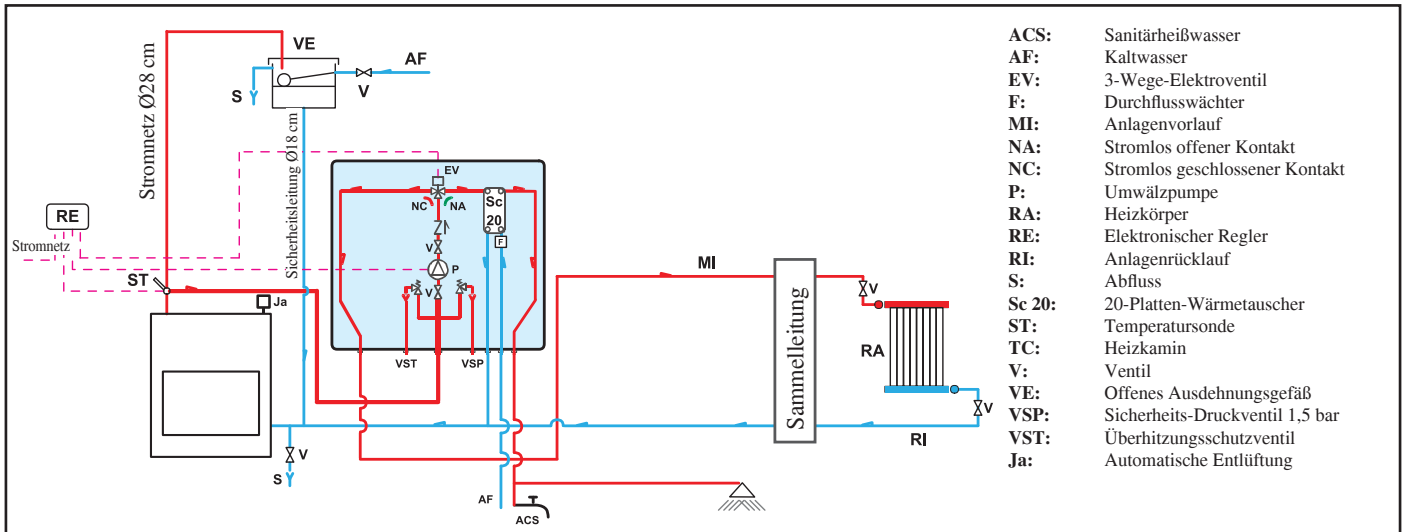
- Die Reinigung der Scheibe mit dem besonderen Sprühmittel für Glaskeramik vornehmen (Glasskamin di Edilakmin).
- Die Reinigung der Scheibe muss bei kalter Scheibe erfolgen Für die Flügel Öffnen der Heckklappe ist notwendig, um in der geschlossenen Position zu bringen.
  - Den "Kalthandgriff" in die Knagge zwischen dem Gestell und der Klappe stecken und zum Öffnen drehen (Abb. 12).





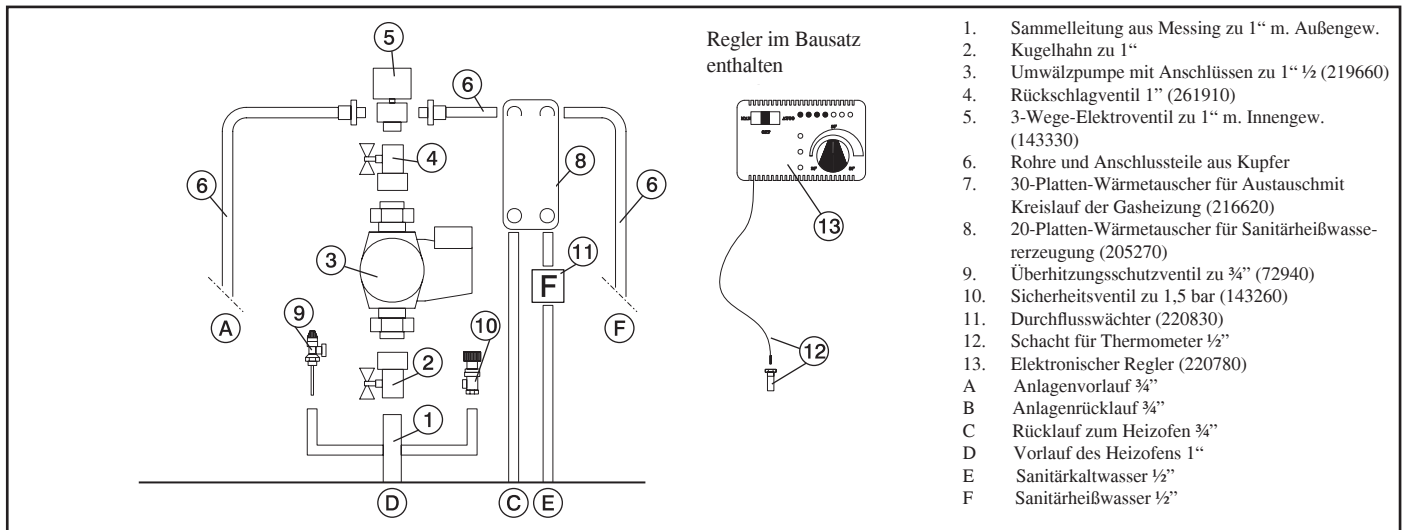
# ANLAGE FÜR INSTALLATION MIT OFFENEM AUSDEHNUNGSGEFÄSS

## BEISPIEL EINER HYDRAULIKANLAGE FÜR HEIZKAMIN MIT SANITÄRHEISSWASSERERZEUGUNG UNTER VERWENDUNG DES BAUSATZES KIT 1

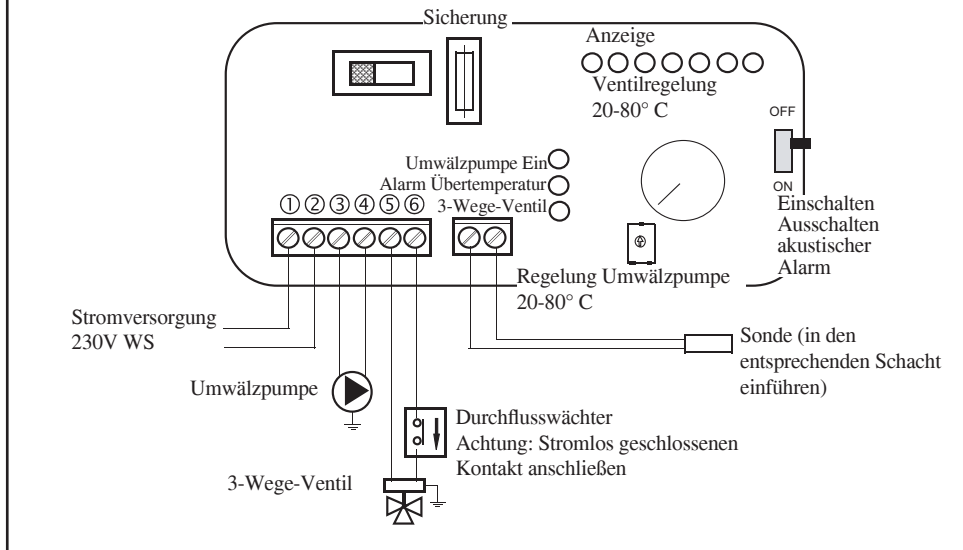


Der Bausatz Kit 1 wurde geschaffen, um die Aufgabe der Installateure zu erleichtern; er enthält nämlich alle für eine ordnungsgemäße Installation des Produkts erforderlichen Bestandteile.

**NB: Die im Bausatz enthaltenen Geräte müssen vor der Wärmeabstrahlung des Heizkamins mittels Wärmeisolationsmatten entsprechend geschützt werden.**



### Elektroanschlüsse



### SCHALTSTELLUNGEN

- Schalter OFF** Alles ausgeschaltet
- Schalter MAN** Zwangsbetrieb Umwälzpumpe Ventil eingestellt
- Schalter AUTO** Umwälzpumpe eingestellt Ventil eingestellt
- Schalter Alarm** In Stellung OFF Alarmglocke ausgeschlossen



KIT 1

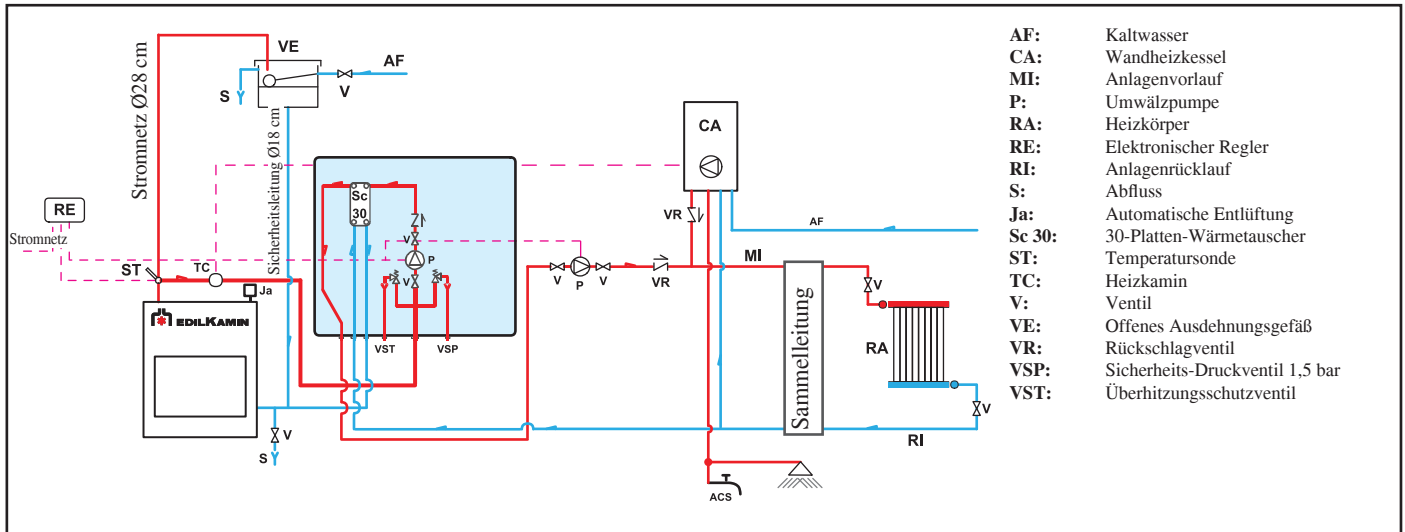
Art.-Nr. 261880

FÜR EINEN ORDNUNGSGEMÄSSEN BETRIEB MÜSSEN DIE VORLAUF- UND RÜCKLAUFROHRE GEKREUZT WERDEN



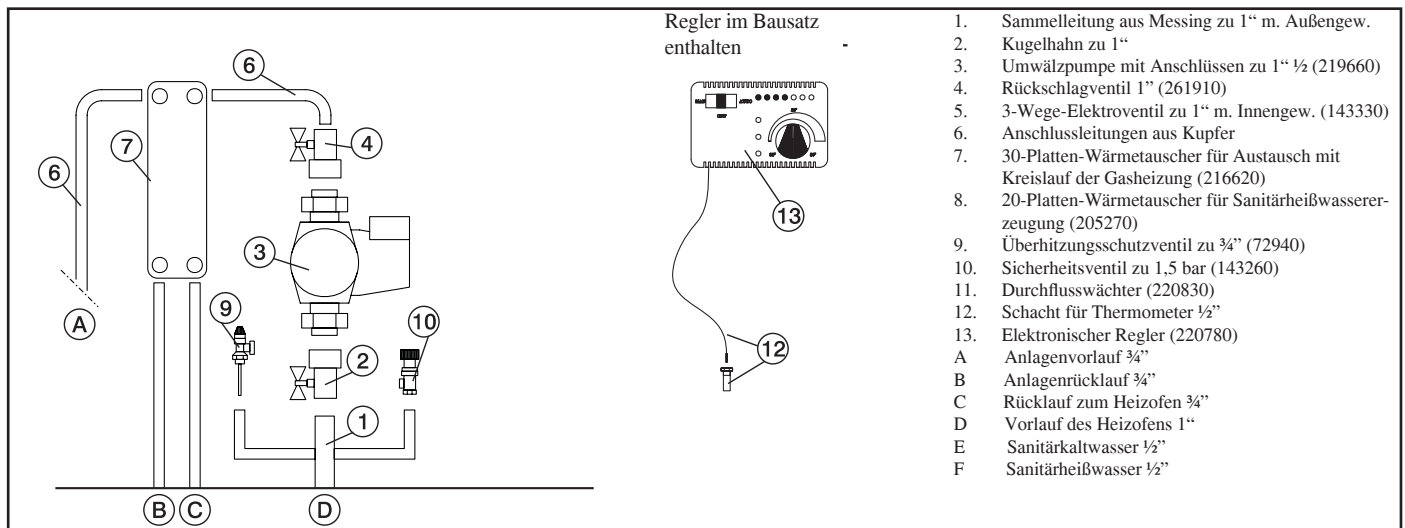
# ANLAGE FÜR INSTALLATION MIT OFFENEM AUSDEHNUNGSGEFÄSS

## BEISPIEL EINER HYDRAULIKANLAGE FÜR HEIZKAMIN OHNE SANITÄRHEISSWASSERERZEUGUNG + WANDHEIZKESSEL UNTER VERWENDUNG DES BAUSATZES KIT 2

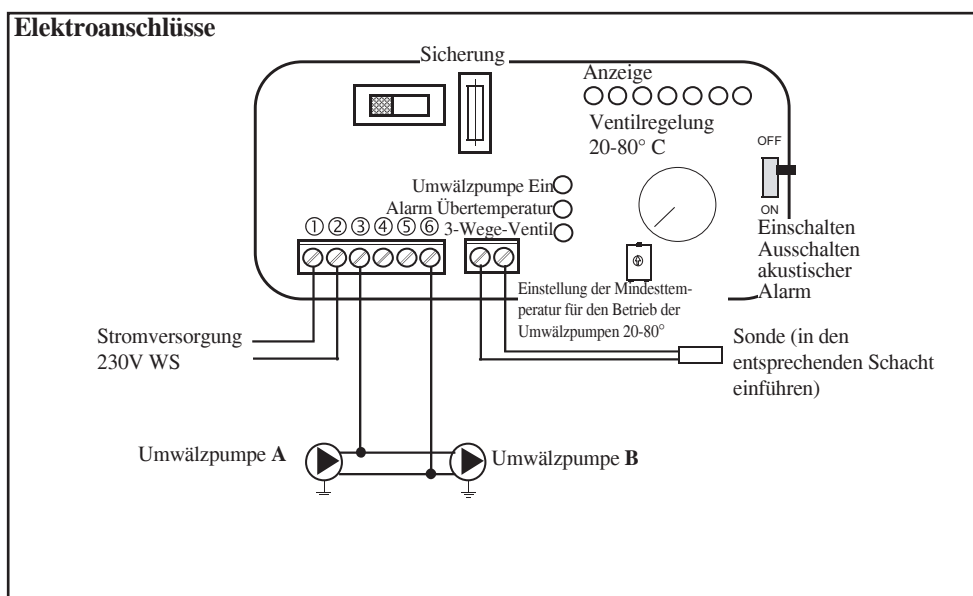


Der Bausatz Kit 2 wurde geschaffen, um die Aufgabe der Installateure zu erleichtern; er enthält nämlich alle für eine ordnungsgemäße Installation des Produkts erforderlichen Bestandteile.

**NB:** Die im Bausatz enthaltenen Geräte müssen vor der Wärmeabstrahlung des Heizkamins mittels Wärmeisolationssmatten entsprechend geschützt werden.



DEUTSCH



- SCHALTSTELLUNGEN**
- Schalter OFF** Alles ausgeschaltet
  - Schalter MAN** Zwangsbetrieb Umwälzpumpe  
Ventil eingestellt
  - Schalter AUTO** Umwälzpumpe eingestellt  
Ventil eingestellt
  - Schalter Alarm** In Stellung OFF  
Alarmglocke ausgeschlossen

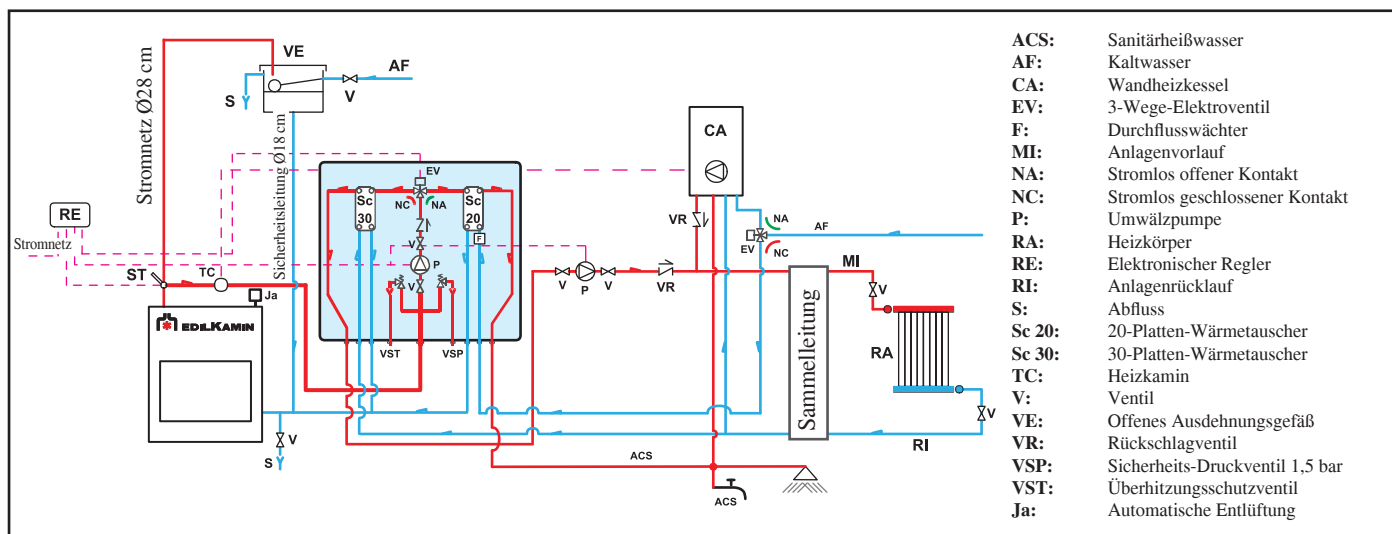


KIT 2 Art.-Nr. 261890

FÜR EINEN ORDNUNGSGEMÄSSEN BETRIEB MÜSSEN DIE VORLAUF- UND RÜCKLAUFROHRE GEKREUZT WERDEN

# ANLAGE FÜR INSTALLATION MIT OFFENEM AUSDEHNUNGSGEFÄSS

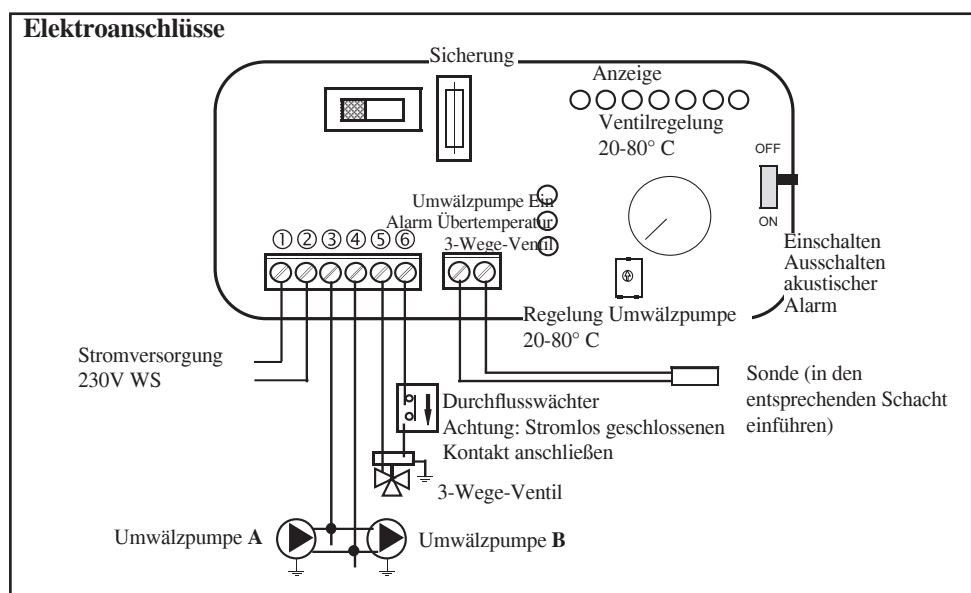
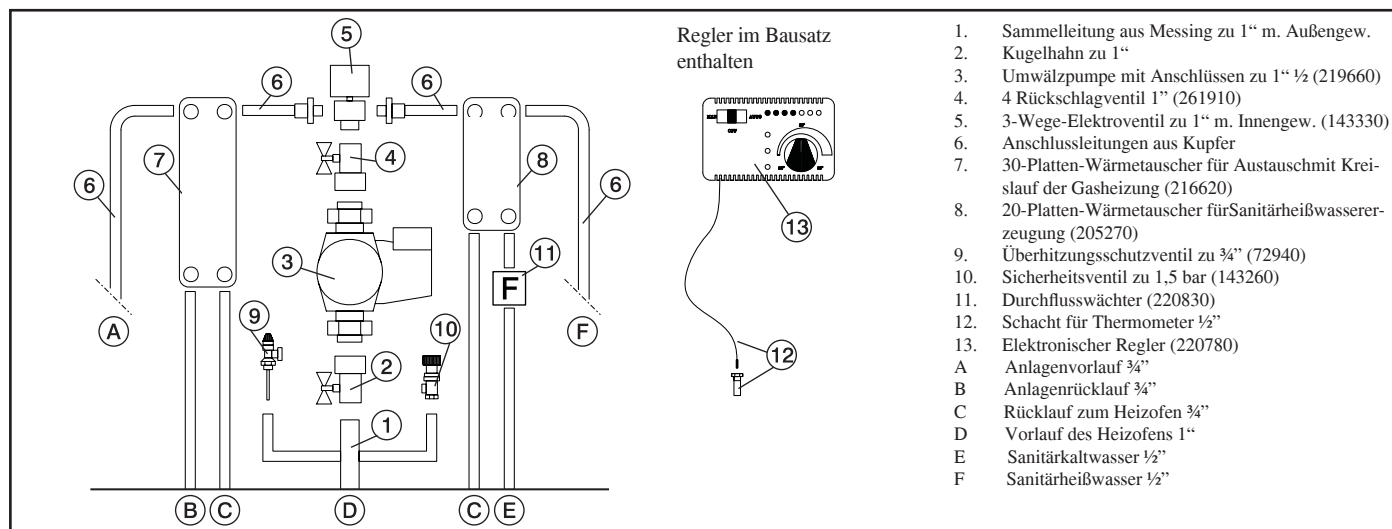
## BEISPIEL EINER HYDRAULIKANLAGE FÜR HEIZKAMIN MIT SANITÄRHEISSWASSERERZEUGUNG + WÄNDHEIZKESSEL UNTER VERWENDUNG DES BAUSATZES KIT 3



Der Bausatz Kit 3 wurde geschaffen, um die Aufgabe der Installateure zu erleichtern; er enthält nämlich alle für eine ordnungsgemäße Installation des Produkts erforderlichen Bestandteile.

**NB:** Die im Bausatz enthaltenen Geräte müssen vor der Wärmeabstrahlung des Heizkamins mittels Wärmeisolationssmatten entsprechend geschützt werden.

DEUTSCH



- SCHALTSTELLUNGEN**
- Schalter OFF** Alles ausgeschaltet
- Schalter MAN** Zwangsbetrieb Umwälzpumpe Ventil eingestellt
- Schalter AUTO** Umwälzpumpe eingestellt Ventil eingestellt
- Schalter Alarm** In Stellung OFF Alarmglocke ausgeschlossen



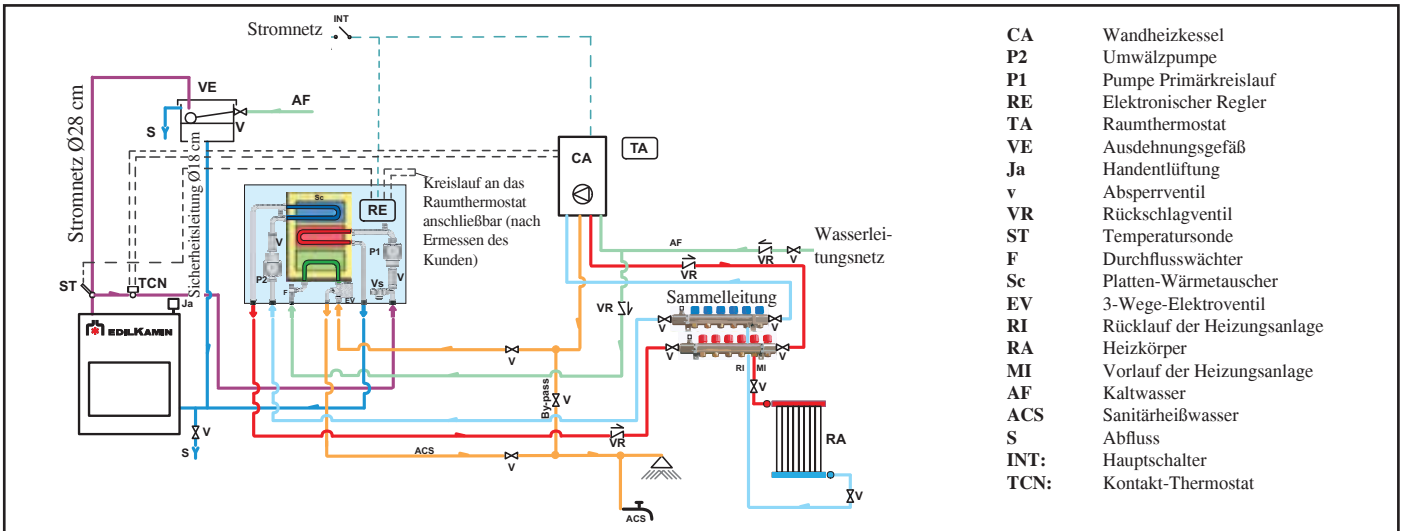
KIT 3 Art.-Nr. 261900

FÜR EINEN ORDNUNGSGEMÄSSEN BETRIEB MÜSSEN DIE VORLAUF- UND RÜCKLAUFROHRE GEKREUZT WERDEN



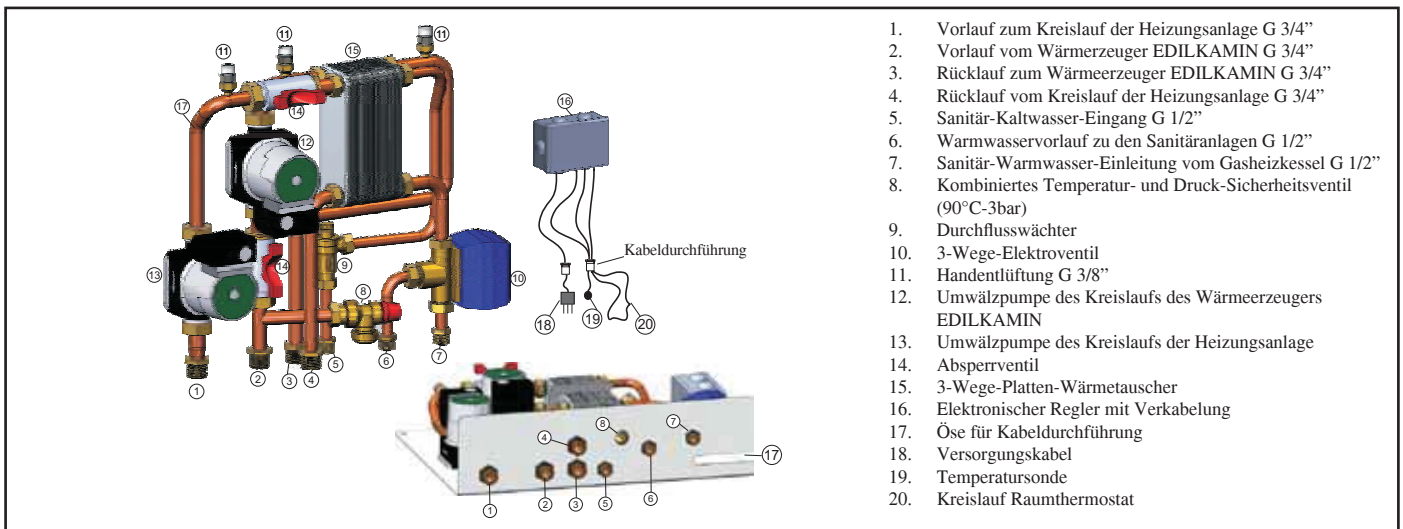
# ANLAGE FÜR INSTALLATION MIT OFFENEM AUSDEHNUNGSGEFÄSS

## BEISPIEL EINER HYDRAULIKANLAGE FÜR HEIZKAMIN MIT SANITÄRHEISSWASSERERZEUGUNG + WAN- DHEIZKESSEL UNTER VERWENDUNG DES BAUSATZES KIT N3 BIS



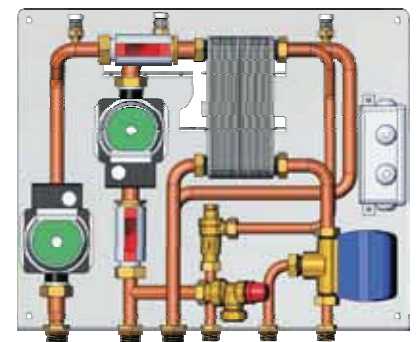
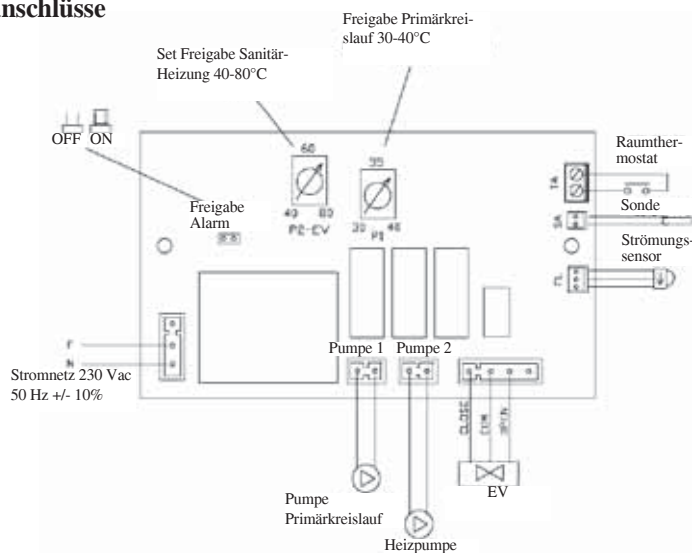
Der Bausatz Kit N3 BIS wurde geschaffen, um die Aufgabe der Installateure zu erleichtern; er enthält nämlich alle für eine ordnungsgemäße Installation des Produkts erforderlichen Bestandteile.

**NB: Die im Bausatz enthaltenen Geräte müssen vor der Wärmeabstrahlung des Heizkamins mittels Wärmeisolationssmatten entsprechend geschützt werden.**



DEUTSCH

### Elektroanschlüsse



KIT N3 BIS

Art.-Nr. 627860

FÜR EINEN ORDNUNGSGEMÄSSEN BETRIEB MÜSSEN DIE VORLAUF- UND RÜCKLAUFROHRE GEKREUZT WERDEN



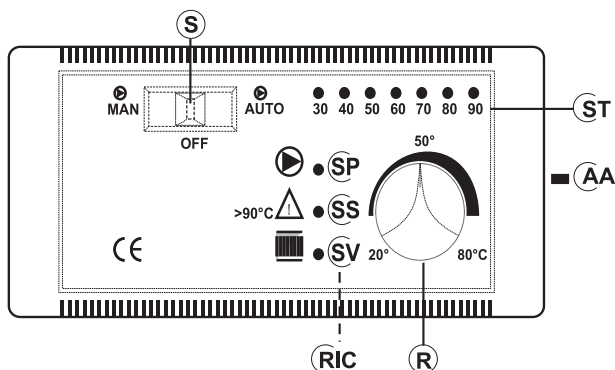
# ELEKTRONISCHER REGLER

## WICHTIGE HINWEISE ZUR INSTALLATION

Die Anschlüsse, die Inbetriebnahme und die Betriebskontrolle sind durch Fachpersonal auszuführen, das in der Lage ist, die Anschlüsse gemäß den geltenden Vorschriften und insbesondere dem Gesetz Nr. 46/90, sowie unter Einhaltung der vorliegenden Bestimmungen auszuführen.

**Die Einhaltung der Vorschriften über die Erdung ist für die Sicherheit der Personen wesentlich.**

Vor dem Gerät und dem gesamten Stromkreislauf des Heizkamins ist ein Differenzialschalter auf der Leitung einzubauen; weiterhin sind die Umwälzpumpe, das Ventil und die Metallteile des Heizkamins zu erden.



## LEGENDE

- AA Schalter akustischer Alarm
- R Regelung Öffnung 3-Wege-Ventil (KIT 1 - 3)
- R Regelung Betrieb Umwälzpumpen (KIT 2)
- RIC Interne Umwälzpumpenregelung
- S Wahlschalter MAN-OFF-AUTO
- SP Kontrollleuchte Pumpe
- SS Kontrollleuchte Übertemperatur
- ST Temperaturskala
- SV Kontrollleuchte Öffnung 3-Wege-Ventil (KIT 1 - 3)
- SV Kontrollleuchte Umwälzpumpen (KIT 2)

TECHNISCHE DATEN	
Stromversorgung (+ 15 - 10%)	Vac 230
Schutzgrad	IP 40
Mindest-/Höchst-Raumtemperatur	°C 0÷+50
Sondenlänge	mt 1,2
Thermometer	°C 30÷90
Höchst-Stromfestigkeit Kontakte Umwälzpumpe	W 400
Höchst-Stromfestigkeit 3-Wege-Ventil	W 250
Sicherung	mA 500

Der elektronische Steuerregler ermöglicht die Überwachung der Betriebsbedingungen und ist ausgestattet mit:

- Wahlschalter MAN-OFF-AUTO (S)
- Temperaturskala (ST)
- Akustischer Alarm (AA)
- Regler für 3-Wege-Ventil (R) (KIT 1-3)
- Regelung Betrieb Umwälzpumpen (R) (KIT 2)
- Interne Umwälzpumpenregelung (RIC)
- Kontrollleuchte 3-Wege-Ventil (SV) (KIT 1 – KIT 3)
- Kontrollleuchte Umwälzpumpenregelung (SV) (KIT 2)
- Kontrollleuchte Übertemperatur (SS)
- Kontrollleuchte Pumpe (SP)

## FUNKTIONSWEISE

### - Steuerung:

- Thermometer

### - Schutzvorrichtung (Akustisches Alarmsystem):

- Akustischer Alarm (AA)
- Alarm Übertemperatur (SS)

Dieses System greift ein, wenn die Wassertemperatur den Wert von 90°C übersteigt und meldet dem Benutzer, die Brennstoffzufuhr zu unterbrechen.

Der Betrieb des akustischen Alarms kann mit dem Schalter (AA) ausgeschlossen werden; die Alarmfunktion mittels der Kontrollleuchte der Übertemperatur (SS) bleibt jedoch bestehen. Um die ursprünglichen Bedingungen wiederherzustellen, muss der Schalter (AA) erneut aktiviert werden, nachdem man das Wasser im Heizkamin abgekühlt hat.

### - Versorgungsvorrichtung (Umwälzsystem):

- Wahlschalter MAN-OFF-AUTO (S)
- Kontrollleuchte Pumpe (SP)

Im Handbetrieb läuft die Pumpe immer, in der Stellung OFF ist die Pumpe abgeschaltet; in der Stellung AUTO springt die Pumpe der Anlage bei einer mittels der internen Umwälzpumpenregelung (RIC) gewünschten Temperatur zwischen 20 und 80°C an (voreingestellt sind 20°C).

### - Betriebsvorrichtung (Regelungssystem):

- Öffnungsregelung (R) für 3-Wege-Ventil
- Kontrollleuchte (SV) Betriebsanzeige 3-Wege-Ventil Wenn die Temperatur der Flüssigkeit den mit dem Regler eingestellten Wert erreicht, leitet das 3-Wege-Ventil das Wasser in die Heizkörper und die Kontrollleuchte (SV) geht an.

In dem Augenblick, in dem die Temperatur der Flüssigkeit unter den eingestellten Wert absinkt, öffnet das Regelungssystem den Stromkreislauf und das 3-Wege-Ventil leitet das Wasser direkt in den Heizkamin.

**Achtung:** Während des gewöhnlichen Betriebs prüfen, ob die Kontrollleuchten (SV) und (SP) leuchten.

## ANORDNUNG

Der elektronische Regler ist in der Nähe des Heizkamins zu installieren. Die Sonde der Betriebs-, Schutz- und Kontrollvorrichtungen muss unmittelbar am Heizkamin oder höchstens auf dem Vorlaufrohr in 5 cm Abstand vom Heizkamin und jedenfalls vor jedem Ventil bzw. Hahn angebracht werden. Die Sonde muss im Schacht versenkt werden.

## INSTALLATION

**Alle diese Arbeiten müssen bei getrenntem Stromnetz und mit dem Wahlschalter (S) AUTO-MAN-OFF in der Stellung OFF ausgeführt werden.**

Für eine ordnungsgemäße Installation des elektronischen Reglers wird folgendes vorgehen: Die Befestigungsschraube lösen und das Gehäuse abnehmen, an der Wand platzieren und mit den beigefügten Dübeln befestigen; anschließend die Anschlüsse gemäß dem Schaltplan herstellen, wobei höchste Vorsicht geboten ist, die Kabel in den geltenden Vorschriften entsprechenden Kabelkanälen verlegen, das Gehäuse wieder aufsetzen und die Befestigungsschraube anziehen. Für das 3-Wege-Ventil das braune Kabel (Phase) und das blaue Kabel (Nullleiter) verwenden, die jeweils an die Klemmen 5 und 6 des Reglers anzuschließen sind. Das gelb-grüne Kabel ist an die Erde anzuschließen. Für die ordnungsgemäße Verbindung des Reglers an die Anlage, die in der Packung enthaltenen Montageanweisungen befolgen.

# OPTIONALES ZUBEHÖR

## ELEKTRONISCHER REGLER (optional)

Ermöglicht die Überwachung der Betriebsbedingungen und ist ausgestattet mit:

- Wahlschalter MAN-OFF-AUTO
- Temperaturskala
- Akustischer Alarm
- Öffnungsregler für 3-Wege-Ventil
- Interne Umwälzpumpenregelung
- Kontrollleuchte Pumpe
- Kontrollleuchte 3-Wege-Ventil
- Kontrollleuchte Übertemperatur

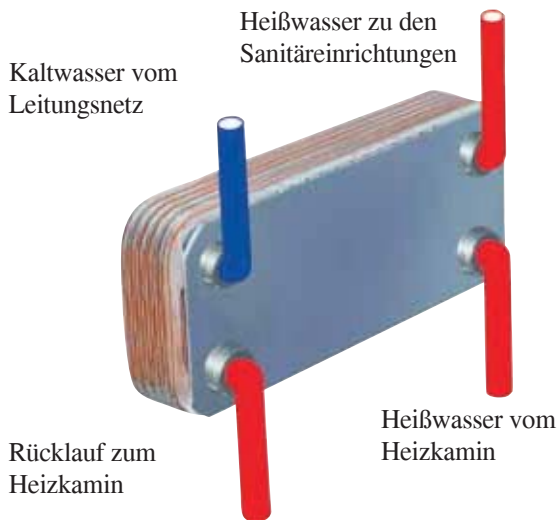


Elektronischer Regler ( 220780)

Der elektronische Regler ist in den verschiedenen Installationskits enthalten (sie werden auf Wunsch geliefert)

## 20-PLATTEN WÄRMETAUSCHER FÜR SANITÄRWASSER (optional)

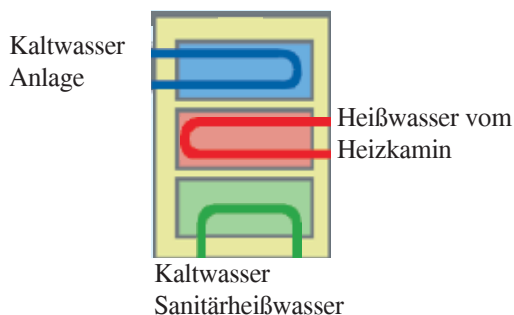
Es handelt sich um ein äußerst einfaches und kostengünstiges Gerät mit garantierter Leistung, das eine Heißwasserproduktion von 13-14 Liter pro Minute ermöglicht Abhängig von der Geschwindigkeit Plumbing. Es kann leicht auf dem Vorlaufrohr zu den Heizkörpern je nach den Anlagenbedingungen. Es besitzt den großen Vorteil, zur Wartung und zum Austausch ausgebaut werden zu können, ohne am Heizkamin eingreifen zu müssen.



Der 20-Platten-Wärmetauscher ist in den verschiedenen Installationskits enthalten (sie werden auf Wunsch geliefert)

## 3-WEGE WÄRMETAUSCHER (optional)

Erzeugt Warmwasser für den Sanitärkreislauf und für den Zweit-Kreislauf (Heizkörper), wobei es gegenüber dem KIT 3 die Verwendung des 3-Wege-Ventils und eines Platten-Wärmetauschers ausschließt.



Satz Ventile (421600), bestehend aus: Automatisches Entlüftungsventil, Sicherheitsventil 1,5 bar, Überhitzungsschutzventil 90°C



3-Wege-Ventil Durchflusszu 1'' (143330) s w ä c h t e r zur Regelung (220830) des Wasserflusses zur Anlage



Elektronischer Regler (220780)



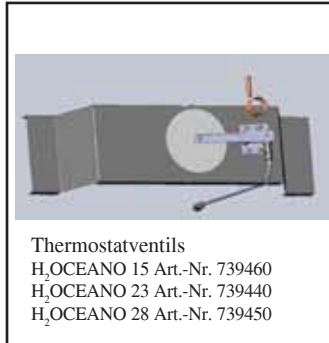
3-Wege Wärmetauscher Art.-Nr. 627780



Umwälzpumpe  
UPS 25-50 Art.-Nr. 219660  
UPS 25-60 Art.-Nr. 238270



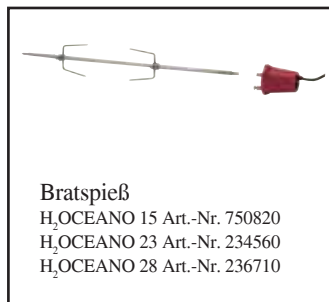
20-Platten-Wärmetauscher für Sanitärheißwasser (262570) 30-Platten-Wärmetauscher für Anlage (216620)



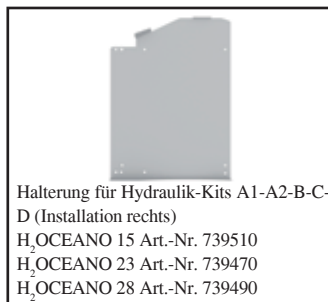
Thermostatventils  
H<sub>2</sub>OCEANO 15 Art.-Nr. 739460  
H<sub>2</sub>OCEANO 23 Art.-Nr. 739440  
H<sub>2</sub>OCEANO 28 Art.-Nr. 739450



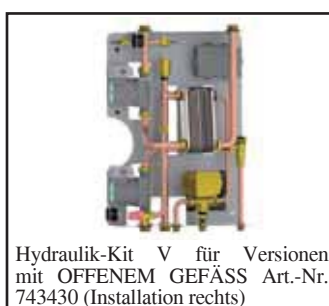
Rahmen der kaminöffnung  
H<sub>2</sub>OCEANO 15 Art.-Nr. 739390 - cm. 63x63  
H<sub>2</sub>OCEANO 23 Art.-Nr. 739370 - cm. 77x68  
H<sub>2</sub>OCEANO 28 Art.-Nr. 739380 - cm. 95x68



Bratspieß  
H<sub>2</sub>OCEANO 15 Art.-Nr. 750820  
H<sub>2</sub>OCEANO 23 Art.-Nr. 234560  
H<sub>2</sub>OCEANO 28 Art.-Nr. 236710



Halterung für Hydraulik-Kits A1-A2-B-C-D (Installation rechts)  
H<sub>2</sub>OCEANO 15 Art.-Nr. 739510  
H<sub>2</sub>OCEANO 23 Art.-Nr. 739470  
H<sub>2</sub>OCEANO 28 Art.-Nr. 739490



Hydraulik-Kit V für Versionen mit OFFENEM GEFÄSS Art.-Nr. 743430 (Installation rechts)



Remote display Art.-Nr. 741180

Geachte Meneer/Mevrouw,

We danken u dat u voor ons product gekozen heeft en we feliciteren u met uw aankoop.

We raden u aan om dit blad aandachtig door te lezen alvorens u van dit product gebruik maakt, teneinde de prestaties ervan optimaal en veilig te kunnen benutten.

Voor overige informatie of hulp kunt u zich wenden tot uw DEALERS waar u uw product gekocht heeft of kunt u onze website [www.edilkamin.com](http://www.edilkamin.com) bezoeken onder het kopje DEALERS.

Houd er rekening mee dat de installatie moet worden uitgevoerd door een gekwalificeerde technicus DM37 ex L. 46/90. Vergeet niet dat de installatie MOET uitgevoerd worden door een bevoegd technicus.

#### OPMERKING

-Verzeker u ervan, nadat u de Verwarmingsketel uitgepakt heeft, dat hij integer en compleet isinhoud (afstandsbediening met display, "koud" handvat, garantiebewijs, handschoen, CD/technisch blad).

Wend u in het geval van storingen onmiddellijk tot de verkoper waar u uw product gekocht heeft en neem een kopie van het garantiebewijs en het aankoopbewijs mee.

#### - Inbedrijfstelling/keuring

Deze handeling moet absoluut uitgevoerd worden door de dealer op straffe van de verlies van het recht op garantie. De inbedrijfstelling beschreven in de Italiaanse norm UNI 10683 Rev. 2005 (H. "3.21") bestaat uit een reeks controles nadat de inbouwhaard geïnstalleerd is van de Verwarmingsketel uitgevoerd moeten worden en die de correcte functionering van het systeem en de overeenstemming ervan met de wetgeving vaststellen.

- de fabrikant acht zich niet verantwoordelijk voor schade veroorzaakt door gebruik in het geval van verkeerde installaties, onjuist onderhoud en een verkeerd gebruik van het product.

- het controlenummer voor de identificatie van de Verwarmingsketel treft u:

- aan de bovenkant van de verpakking

- in het garantiebewijs in de vuurhaard

- op het plaatje aan de rechterzijde van het apparaat;

Deze documenten moeten bewaard worden met het aankoopbewijs waarvan u de gegevens moet doorgeven op het moment dat u informatie aanvraagt of in het geval van onderhoud;

- de weergegeven details zijn grafisch en geometrisch indicatief.

#### CONFORMITEITSVERKLARING

EDILKAMIN S.p.A. Met legaal kantoor te Via Vincenzo Monti 47 - 20123 Milaan – SOFI- Nummer BTW-nummer 00192220192

Verklaart voor eigen verantwoordelijk verantwoordelijkheid

Verwarmingsketels op hout die hieronder beschreven staat conform de Richtlijn 89/106/EEG (Bouwproducten) is

VERWARMINGSKETELS OP HOUT, met het commerciële merk EDILKAMIN S.p.A. - H<sub>2</sub>OCEANO 15-23-28 genaamd SERIE nummer Ref. Gegevensplaatje BOUWJAAR: Ref. Gegevensplaatje

De conformiteit met de vereisten van de Richtlijn 89/106/EEG wordt tevens bepaald door de conformiteit met de: Europese norm UNI EN 13229:2006

Verklaart tevens dat:

Verwarmingsketels op hout, H<sub>2</sub>OCEANO 15-23-28 de vereisten van de Europese richtlijnen:

2006/95/CEE - Laagspanningsrichtlijn

2004/108/EEG - Richtlijn Elektromagnetische Compatibiliteit

EDILKAMIN S.p.A. wijst elke verantwoordelijkheid voor de slechte functionering van het apparaat als gevolg van de vervanging, montage en/of wijzigingen die niet door EDILKAMIN personeel zonder de toestemming hiervan uitgevoerd zijn.



## TECHNISCHE EIGENSCHAPPEN

H2OCEANO is ontworpen om water te verwarmen door middel van de verbranding van hout in de vuurhaard. Het water in de thermokachel warmt op en wordt naar de verwarmingsinstallatie (radiatoren, sierradiatoren, vloerverwarming) gestuurd. De thermokachel verwarmt bovendien de installatieruimte door de uitstraling van warmte aan de hand van normale convectie.

**De thermokachel MAG NOOIT ZONDER WATER IN DE INSTALLATIE IN WERKING WORDEN GESTELD.**

Het water in de verwarmingselementen stroomt door de ruimte tussen de halfronde wand en de koepel van de vuurhaard en warmt op. De tussenruimte is gemaakt van staalplaten met een grote dikte. De vuurhaard wordt aan de voorkant afgesloten door een deur die omhoog geschoven of, voor de reiniging van het glas, opengeklapt kan worden.

### GEOTROOIEERD INNOVATIEF ASROOSTER

Verdeelt de primaire verbrandingslucht niet alleen van beneden naar boven, maar ook horizontaal voor een grotere zuurstoftoevoer aan de vlam, een betere verbranding en meer vermogen.

### DEUR MET "BESCHERMENDE PAKKINGEN"

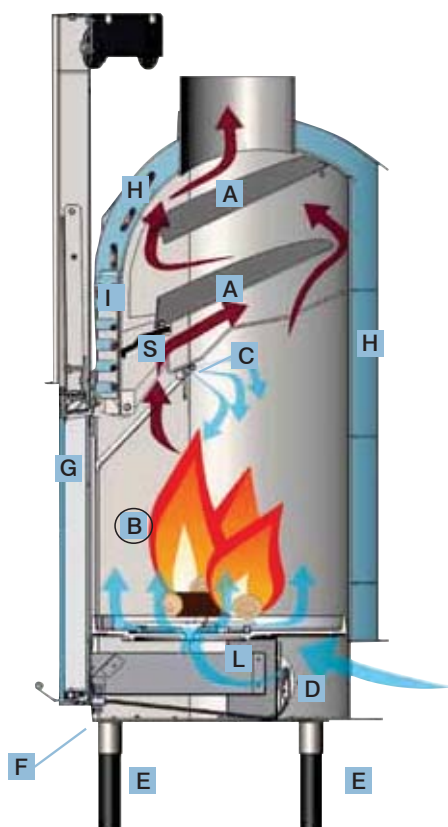
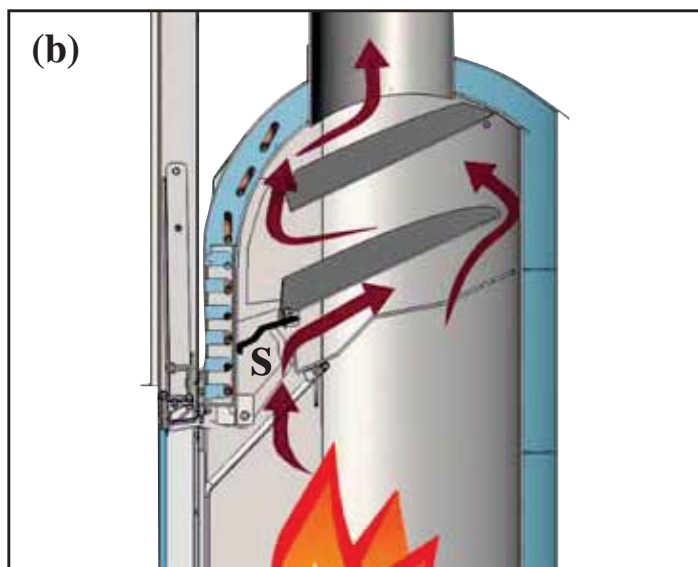
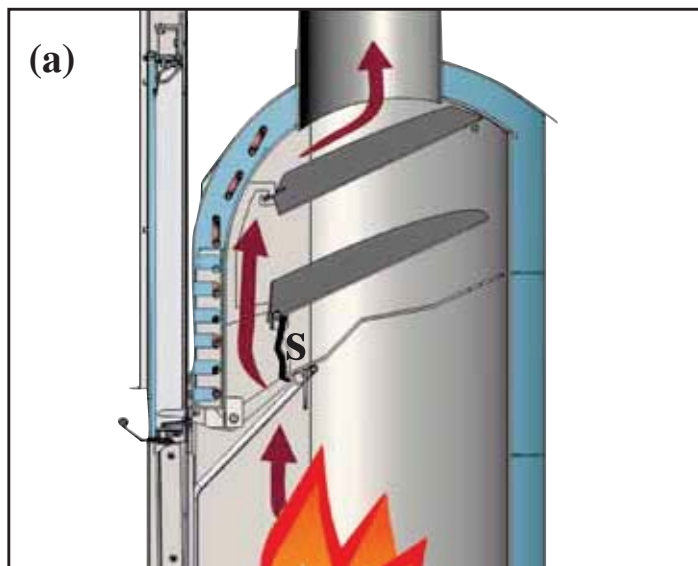
Tijdens de beweging wordt de deur ter bescherming van de pakkingen op een kleine afstand van de opening van de thermokachel gehouden. In de gesloten stand past de deur echter perfect op de haard, sluit uitstekend af en garandeert een optimaal rendement. Het handvat is afneembaar of kan aan de deur worden vastgezet (zie pag. 96)

### AUTOMATISCHE BYPASS ROOK

Om de opstart van de verbranding te bevorderen blijft tijdens de ontstekingsfase met geopende opening het rookluik (S) open staan om zodat de rook direct en op eenvoudige wijze het rookkanaal kan bereiken. Als de verbranding opgestart is, zal de rookklep automatisch afgesloten worden zodra u de deur sluit (S - fig. b).

In deze opstelling wordt de rook eerst omgeleid zodat de warmte ervan aan het water wordt afgegeven en vervolgens bereikt de rook de schoorsteen.

De bypass wordt automatisch aangestuurd door de beweging van de deur.



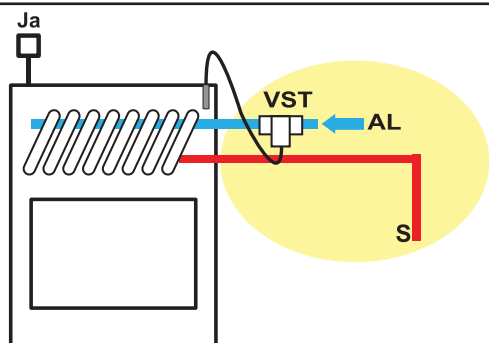
- A** Keerschot/Bovenkanten
- B** Ruimte Motor Rooster
- C** Post-verbranding
- D** Automatische stelklep aanzuiging externe lucht (optie)
- E** De installatie van stelvoetjes is mogelijk (optie)
- F** IJking voor de automatische afstelling van de verbrandingslucht
- G** Schuifdeur
- H** Omringende tussenruimte voor water
- I** Veiligheidsspiraal voor de thermische afvoer (versie CS)
- L** Asrooster voor de verspreiding van primaire verbrandingslucht
- S** Rook keerklep



# VEILIGHEIDSINFORMATIE

## **BELANGRIJK: UITSLUITEND THERMOKACHELS MET EEN SPIRAAL AANGESTUURD DOOR EEN THERMISCHE AFVOERKLEP MOGEN IN INSTALLATIES MET EEN GESLOTEN VAT WORDEN GEÏNSTALLEERD** (versie met de toevoeging CS).

- De correcte uitvoering van de installatie valt ten laste van de installatietechnicus die de normen UNI 10683 - 9615/90 -10412:2 in acht zal moeten nemen.
- Dit alles moet door ervaren personeel verricht worden in overeenstemming met het Italiaanse Ministerieel Besluit 37, voorheen Wet 46/90



De thermische afvoerklep (VST - geleverd door Edilkamin) dient op het koelcircuit (AL) met een minimum druk van 1,5 bar te worden aangesloten.

JA = Jolly automatische luchtafvoer  
S = afvoer



## **Liter ?**

- De verwarmingsinstallatie moet uitgerust zijn met een expansievat dat uitsluitend door de thermokachel gebruikt wordt. De inhoud van het expansievat moet bepaald zijn aan de hand van de hoeveelheid water die de installatie bevat (een expansievat gedeeld met andere generatoren is dus niet toegestaan).

## **1 Jaar**

- De veiligheidskleppen en de thermische afvoer moeten minstens eenmaal per jaar door ervaren personeel verricht worden in overeenstemming met het Italiaanse Ministerieel Besluit 37, voorheen Wet 46/90

H<sub>2</sub>OCEANO NOOIT WERKEN ZONDER WATER IN DE INSTALLATIE.  
MOET WERKEN MET EEN DRUK VAN ONGEVEER 1,5 BAR.

EEN EVENTUELE "DROGE" ONTSTEKING KAN DE VERWARMINGSKETEL IN GEVAAR BRENGEN.

- Deze inbouwhaard werd ontworpen om water te verwarmen middels verbranding van hout in de vuurhaard.
- De enige risico's afgeleid uit het gebruik van de inbouwhaard zijn te wijten aan het niet in acht nemen van de installatienormen, een rechtstreeks contact met onder spanning staande interne elektrische onderdelen, contact met het vuur en hete onderdelen of het invoegen van vreemde stoffen in de haard.
- Voor een regelmatige werking moet de inbouwhaard geïnstalleerd worden met inachtneming van de indicaties op deze fiche en gedurende het branden mag de deur niet geopend worden tenzij hout in de vuurhaard moet geladen worden.
- Om geen enkele reden is het invoeren van vreemde voorwerpen in de kachel of in de tank verboden.
- Für die Reinigung des Rauchablasses dürfen keine entflammbaren Erzeugnisse verwendet werden.
- Het glas moet KOUDE schoongemaakt worden met een daarvoor bestemd product (bv. GlassKamin) en een doek. Reinig niet warm.

• Wanneer de inbouwhaard brandt, zullen de rookafvoerkanalen en de deur hoge temperaturen bereiken.

• Plaats voorwerpen die geen weerstand kunnen bieden aan warmte niet in de nabijheid van de inbouwhaard.

• Gebruik NOOIT vloeibare brandstof om de haard te ontsteken of aan te wakkeren.

• Verstop de luchtgaten in het vertrek niet, noch de luchtgingen van de inbouwhaard.

• Maak de inbouwhaard niet nat en benader de elektrische onderdelen niet met natte handen.

• Gebruik geen verloopstukken op het rookgaskanaal.

• De inbouwhaard moet geïnstalleerd worden in lokalen waar brand kan voorkomen worden, voorzien van alle installaties (toevoer en afvoer) noodzakelijk voor een correcte en veilige werking.

---

# BESCHERMINGS - EN MEETINSTALLATIES

---

## IN HET GEVAL VAN EEN INSTALLATIE OP EEN INSTALLATIE MET OPEN VAT

De aansluitingen, de inbedrijfstelling en de controle op de goede werking moeten uitgevoerd worden door bevoegd personeel dat in staat is de aansluitingen uit te voeren in overeenstemming met de van kracht zijnde wetten en in het bijzonder conform met de wet 46/90 (D.M. 37). Bovendien moeten de onderhoudsinstructies strikt nageleefd worden.

In het geval van installaties in het buitenland verwijzen we naar de specifieke nationale normen.

Het vullen van de inbouwhaard en van de installatie moet via het open expansievat gebeuren en natuurlijk stromend water door de toevoerbuisk (diameter niet kleiner dan 18 mm).

Open gedurende deze fase alle ontfluchtungskleppen van de radiators zodat luchtbellen in de installatie vermeden worden die de waterkringloop zouden tegenwerken.

### OPMERKING:

- Het open expansievat moet minimaal 3 meter boven het hoogste element van het primaire circuit en maximaal 15 meter boven de uitgang van de thermohaard geplaatst zijn.

- Het vat moet hoog genoeg staan om een grotere druk te creëren dan de druk voortgebracht door de circulatiepomp.
- Vul nooit de installatie rechtstreeks via het onder druk staande waterleidingsnet daar deze druk hoger zou kunnen liggen dan de druk aangeduid op de typeplaat van de thermokachel, hetgeen schade aan de thermokachel zal veroorzaken.
- De veiligheidsleiding naar het expansievat moet een vrije afvoer zonder kraantjes hebben en moet op passende wijze geïsoleerd zijn om de bevriezing van het water erin en dus schade aan de verbinding te vermijden.
- De toevoerbuisk moet vrij zijn, zonder kranen en bochten.
- De maximum bedrijfsdruk mag de 1,5 bar niet overschrijden.
- De testdruk is 3 bar
- Voeg antivriesmiddel aan het water in de installatie toe of neem de aanwijzingen van de norm UNI 8065 in acht.
- Ontsteek de inbouwhaard nooit (ook niet voor een test) indien de installatie niet met water is gevuld; u zou onherstelbare schade kunnen aanbrengen.
- Verbind de afvoer van de thermische afvoerklep en van de veiligheidsklep (schema's op de volgende pagina's)
- De test voor controle van de afdichting van de installatie moet met open expansievat uitgevoerd worden.
- Op het warme watercircuit is het raadzaam een veiligheidsklep van 6 bar te installeren om het eventueel toegenomen watervolume in de wisselaar af te voeren.
- Plaats alle onderdelen van de installatie (circulator, wisselaar, kleppen enz.) in zones die gemakkelijk toegankelijk zijn om het gewone en buitengewone onderhoud te kunnen uitvoeren.

### WATERBEHANDELING

Voeg antivriesmiddel, anticorrosiemiddel en ontkalkingsmiddel bij het water.

Indien het water voor vullen of bijvullen harder is dan 35°F, dient u een waterverzachter bij te voegen.

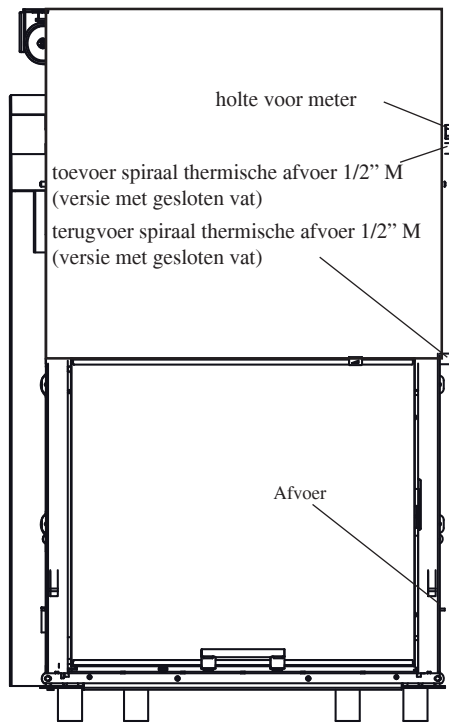
## IN HET GEVAL VAN EEN INSTALLATIE OP EEN INSTALLATIE MET GESLOTEN VAT (ter aanvulling van de aanwijzingen die voor installaties met open vat zijn gegeven)

- Bij het bijvullen moet u er zorg voor dragen dat 1,5 bar niet wordt overschreden.
- Enkel de haardversie met spiraal, geactiveerd door een klep voor overtemperatuur, kan op een systeem met GESLOTEN VAT geïnstalleerd worden (versie met de toevoeging CS).
- De installatie van een extra GESLOTEN EXPANSIEVAT moet in beschouwing genomen worden als de aansluiting van de thermohaard op een bestaande installatie wordt aangesloten.
- De druk stroomopwaarts van het koelcircuit moet minstens 1,5 bar bedragen. (UNI 10412/2 par. 6.2).

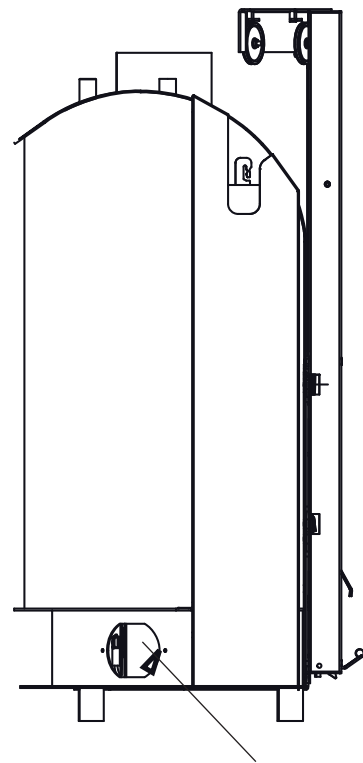
Raadpleeg de norm UNI 8065- 1 9 8 9 (behandeling van het water van thermische installaties voor civiel gebruik).

# AFMETINGEN

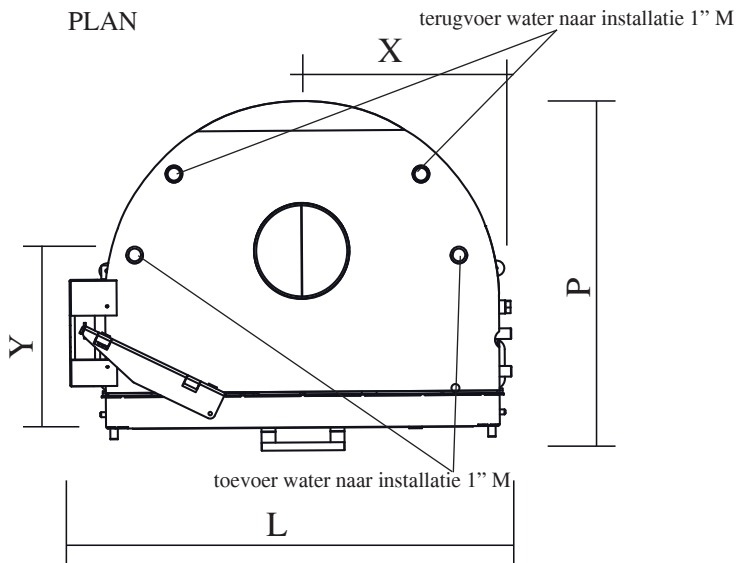
FRONT



KANT



PLAN



	H2OCEANO 15 - 15/CS	H2OCEANO 23 - 23/CS	H2OCEANO 28 - 28/CS	
L	74	88	106	cm
P	62	68	83	cm
H	135 zonder pootjes (met pootjes + 14 cm)	147 zonder pootjes (met pootjes + 14 cm)	147 zonder pootjes (met pootjes + 14 cm)	cm
X	34	34	51	cm
Y	36	37	50	cm
Binnenafmeting vuurhaard	50x38	60x50	78x60	cm

VOOR EEN CORRECTE FUNCTIONERING MOET U DE TOEVOER- EN TERUGVOERLEIDINGEN LATEN KRUISEN

# TECHNISCHE EIGENSCHAPPEN

	15-15/CS	23-23/CS	28-28/CS	
Verbrand thermisch vermogen	18,5	27,8	34,8	kW
Nominaal vermogen	14,8	22,2	27,8	kW
Nominaal vermogen aan water	12,1	18,2	22,8	kW
Globaal rendement ongeveer	80	80	80	%
Rendement water ongeveer	82	82	82	%
Opbrengstklassen (EN 303-5)	> 3	> 3	> 3	-
Ø vrouwelijke rookuitlaat	18	22	25	cm
Maximum bedrijfsdruk	1,5	1,5	1,5	bar
Verbruik brandstof	4,5	7	8,5	kg/h
Waterinhoud	50	100	130	liter
Verwarmbaar volume *	355	535	670	m <sup>3</sup>
Gewicht met verpakking	240	285	325	kg
Productie warm water voor sanitair gebruik (kit 1 - 3 - N3 - N3bis)**	13-14	13-14	13-14	liter/min
Ø externe luchtinlaat	12,5	12,5	12,5	cm
Toevoer naar installatie (mannelijke)	1"	1"	1"	inches
Retour van installatie (mannelijke)	1"	1"	1"	inches

## NB: De cijfers PROJECT (Referentie norm EN 13229)

\* Het verwarmingsvolume is berekend een isolatie van het huis conform de Italiaanse wet 10/91, en verdere wijzigingen en met een warmteaanvraag van 33 Kcal/m<sup>3</sup> per uur.

\* Het is belangrijk ook rekening te houden met de plaats van de Verwarmingsketels in de te verwarmen ruimte.

\*\* temperatuur in ketel 70° - (ΔT=25K)

## DE INSTALLATEUR MOET AAN DE HAND VAN DE HOOGTE DE DOORSNEDE VAN DE TE GEBRUIKEN SCHOORSTEEN BEPALEN.

## VOOR EEN CORRECTE FUNCTIONERING MOET U DE TOEVOER- EN TERUGVOERLEIDINGEN LATEN KRUISEN

De hierboven vermelde gegevens zijn indicatief.

EDILKAMIN s.p.a. behoudt zich het recht voor zonder mededeling en naar onherroepelijk oordeel de producten te kunnen wijzigen.



# INSTALLATIE

## BELANGRIJK ADVIES VOOR DE INSTALLATIE

Behalve de indicaties in dit document moet u tevens rekening houden met de Italiaanse normen UNI:

- n. 10683 - verwarmingstoestellen op hout: installatievereisten.
- n. 9615/90 - berekening van de interne afmetingen vande haarden.
- n. 10412:2 - cv-installaties met warm water. Specifieke veiligheidsvereisten voor installaties met huishoudelijke verwarmingsapparaten en ingebouwde ketel op vaste brandstof en met een vermogen of totaal vermogen dat de 35 kW niet overschrijdt.

In het bijzonder:

- **Alvorens met het monteren te beginnen is het van belang de compatibiliteit van de installatie te controleren**, zoals bepaald in de paragrafen 4.1 / 4.1.1 / 4.1.2 van de Italiaanse norm UNI 10683.
  - **Na de montage**, moet de installatietechnicus het systeem in bedrijf stellen en de documentatie leveren, zoals vereist door de Italiaanse norm UNI 10683 paragraaf 4.6 en 5.
  - **De aansluiting, inbedrijfstelling en controle over de goede werking van de inbouwhaard** moet uitgevoerd worden door bevoegd personeel dat in staat is de elektrische en hydraulische aansluitingen uit te voeren, zoals vereist door de normen UNI 10683 paragraaf 4.5, UNI 10412:2. Tevens moeten de onderhavige montageinstructies strikt in acht genomen worden.
  - De controles moeten uitgevoerd worden met brandende haard. Voor het monoblok te bekleden, moet de haard sinds enkele uren goed doorbranden zodat eventueel eerst kan ingegrepen worden. Nadat de testen een positief resultaat hebben opgeleverd, kunnen de afwerkingen uitgevoerd worden, bij voorbeeld:
    - bouw van een beschermkap
    - montage van de bekleding
    - uitvoering van lisenen, verven, etc.
- EDILKAMIN kan dus niet aansprakelijk gesteld worden voor de kosten van afbraak en herbouw ten gevolge van vervanging van eventuele defecte onderdelen van de inbouwhaard.

## EXTERNE LUCHTINLAAT

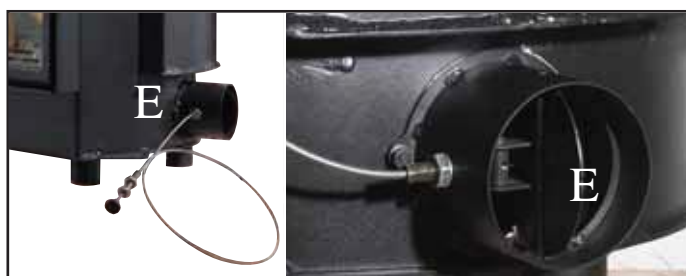
**Een buitenaansluiting met een sectie of diameter van 12,5 cm (zie technische tabel) is absoluut noodzakelijk voor de goede werking van de inbouwhaard; zijn realisatie is dus verplicht.**

De aansluiting moet het mechanisme voor luchtregeling (E). Het mechanisme, afzonderlijk geleverd, kan zowel links als rechts van de thermohaard gemonteerd worden. De aansluiting kan verricht worden met een flexibele aluminium leiding.

Verzorg goed de afdichting van de punten waar luchtverlies mogelijk is. Het mechanisme voor luchtregeling (E), kan gedemonteerd worden en op de rechterzijde van de inbouwhaard geplaatst worden. Het is aangeraden aan de buitenzijde van de luchtinlaat een beschermend rooster te plaatsen. Het rooster mag hoe dan ook de nuttige sectie voor luchtdoorgang niet beperken.

De aangeduide sectie moet 10% tot 20% groter zijn voor buizen langer dan 3 m of met bochten.

De buitenlucht moet op het niveau van de vloer opgevangen worden (mag niet van boven komen).



## ROOKGASKANALEN EN SCHOORSTEEN

Voor de inbouwhaard is de uitgang voor de rookgassen rond. De uitgang werd voorzien op het gebruik van buizen in roestvrij staal.

Indien de inlaat van het rookkanaal zich niet verticaal op de inbouwhaard bevindt, mag de buisverbinding tussen inbouwhaard en rookkanaal geen vernauwingen of hellingen groter dan 45° vertonen (Afb .1-2-3-4).

Voor reeds bestaande rookkanalen of te grote rookkanalen adviseren we buizen in roestvrij staal met een geschikte diameter en isolering.

Voor rookkanalen die aan de buitenzijde worden geplaatst, raden wij buizen aan in roestvrij staal met dubbele wandisolering.

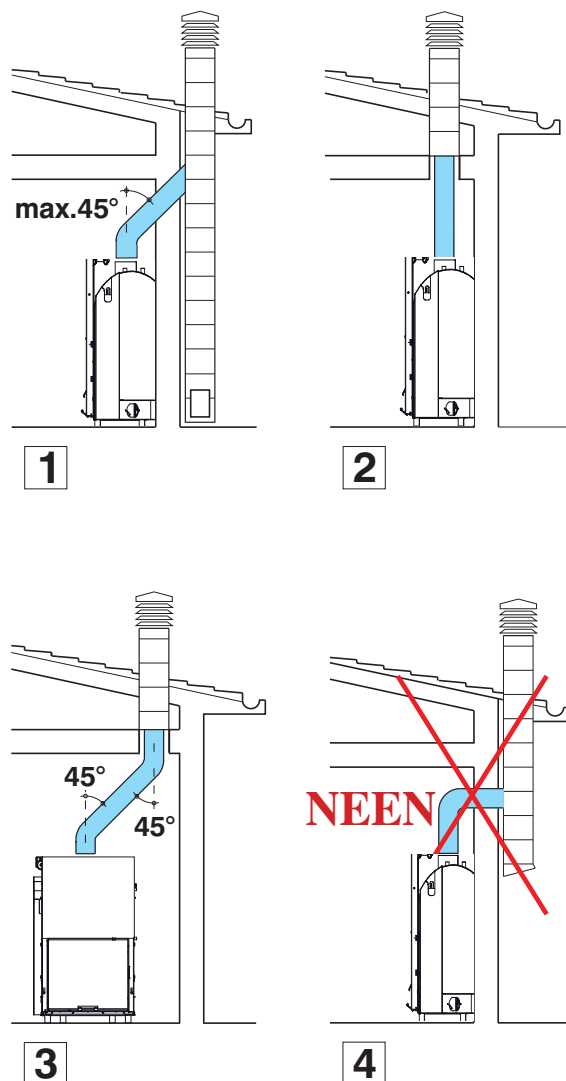
De bouweigenschappen, in het bijzonder de mechanische resistentie, de isolering en gasafdichting, moeten geschikt zijn om een rookgastemperatuur van minstens 450° te verdragen.

Dicht het ingangspunt van het stalen rookkanaal op de mond van de rookgasuitlaat van de inbouwhaard af met zeer warme mastiek.

**De fundamentele eigenschappen van de schoorsteen zijn:**

- de interne sectie op de basis stemt overeen met die van het rookkanaal - de uitgangsectie is niet kleiner dan twee keer de sectie van het rookkanaal
- de schoorsteen is op het dak geplaatst in de volle wind, buiten de terugstroomzones.

**moet u tevens rekening houden met de indicaties in de paragraaf 4.2 "aansluiting met het systeem voor rookgasafvoer" van de Italiaanse norm UNI 10683.**



# INSTALLATIE

Als u een kant-en-klare bekleding van Edilkamin gebruikt, houd dan tijdens het plaatsen van de thermokachel rekening met het gekozen model.

De plaats zal verschillen op grond van het gekozen model (raadpleeg de montageinstructies aanwezig in de verpakking van elke bekleding). Controleer gedurende de installatie dat de inbouwhaard vlak geplaatst wordt.

- Maak een opening in de muur of op de vloer voor de externe luchtinlaat en sluit aan met het mechanisme voor luchtregeling, zoals beschreven in het hoofdstuk "externe luchtinlaat".

- Sluit de inbouwhaard aan met het rookkanaal in roestvrij staal. Neem hiervoor de diameters aangeduid in de tabel met technische eigenschappen in acht en de indicaties in het hoofdstuk "rookkanalen".

- Controleer de goede werking van alle bewegende onderdelen alvorens de inbouwhaard te bekleden.

- Voer een test uit en een eerste ontsteking alvorens de bekleding te monteren.

## MONTAGE VAN DE BEKLEDING, BESCHERMKAP EN HUN VENTILATIE

Het is strikt noodzakelijk dat de basis van de bekleding lucht doorlaat voor een interne luchtcirculatie. Dit is de reden waarom spleten of openingen voor luchtdoorgang moeten uitgevoerd worden.

Bij de montage moet tussen de delen in marmer, steen, baksteen die de bekleding samenstellen en het prefab element een kleine tussenruimte gelaten worden zodat wordt vermeden dat ze door overmatige oververhitting of uitzetting breken.

De delen in hout moeten door onbrandbare panelen beschermd zijn en in geen enkel punt in contact komen met de haard.

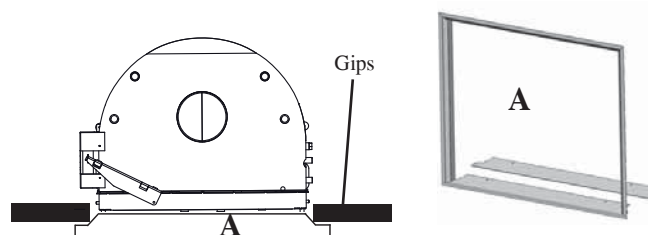
Om luchtstroming mogelijk te maken en warmteaccumulatie te vermijden moeten ze minimum op een afstand van 1 cm van de haard staan. De bekleding kan gemaakt worden van onbrandbare gipsplaten of -panelen en van absoluut onbrandbaar materiaal. De binnenzijde van de beschermkap moet geventileerd worden. De lucht moet onderaan binnendringen (ruimte tussen de deur en de balk) en zal door convectie doorheen een rooster dat bovenaan gemonteerd moet worden weer naar buiten stromen. Hierdoor wordt warmte teruggewonnen en oververhitting vermeden. De beschermkap moet voorzien zijn van luiken voor het onderhoud van de verbindingen.

**Behalve de bovenstaande aanwijzingen, moet u tevens rekening houden met de indicaties in paragraaf 4.4 en 4.7 van de Italiaanse norm UNI 10683 "isolering, afwerking, bekleding en veiligheidsadvies".**

**Indien een installatiepakket wordt gebruikt, moet het middels een isolerend deken beschermd worden tegen de thermische bestraling van het monoblok.**

## LIJST OM OPENING (optie)

Om de aansluiting van de verschillende onderdelen van de bekleding te bevorderen kunt u de thermokachel voorzien van een lijst (A) die u aan de voorkant van de opening aanbrengt.



# GEBRUIKSAANWIJZINGEN

## Praktisch advies

- We raden u aan om de radiatoren van de ruimte waar de thermohaard geïnstalleerd is gesloten te houden. De warmte die door de opening wordt uitgestraald kan voldoende zijn om te verwarmen.

Onvolledige verbranding veroorzaakt overmatige afzet op de buis van de wisselaar.

Om dit te vermijden is het noodzakelijk:

- droog hout te verbranden.
- er zich van te verzekeren dat er smeulende, gloeiende kolen aanwezig zijn alvorens ander hout toe te voegen.
- meng blokken brandhout met grote en kleine doorsnede.
- controleer of het teruggevoerde water een temperatuur van minstens 50°C heeft (gebruik de temperatuur controleklep).

## Ontsteking

- Verzeker u ervan dat minstens één radiator steeds open is.
  - Activeer de schakelaars van de elektronische regelaar.
  - Laad de inbouwhaard met middelmatige kleine stukken droog hout en ontsteek.
  - Wacht enkele minuten tot het voldoende brandt.
  - Sluit de deur
  - Regel de verbranding middels de klepbediening op de voorzijde.
  - Stel de thermostaat op de elektronische regelaar in (\*) op 50÷70°C.
- N.B.: Tijdens de eerste ontstekingen is het mogelijk dat u een lichte verflucht ruikt. Dit zal binnen korte tijd verdwijnen.

## 3-wegsklep

- Tijdens de ontsteking zal de 3-wegsklep (\*) de stroom water omleiden en direct naar de thermokachel laten terugkeren; wanneer de ingestelde temperatuur wordt overschreden, zal de driewegsklep (\*) het water doen terugstromen (niet afhankelijk van de geïnstalleerde kit).

## Bypassklep

- De bypassklep wijzigt automatisch het rooktraject en verbetert het rendement als de deur gesloten wordt.

- Wanneer de deur wordt geopend zal de bypass klep automatisch open gaan waardoor de rookgassen rechtstreeks het rookkanaal bereiken en vermeden wordt dat ze langsheen de haardopening ontsnappen.

## Thermische afvoerklep

Als de temperatuur van het water (bijv. als gevolg van een te grote lading hout) de 90°C overschrijdt, worden de thermische afvoerklep en een geluidssignaal geactiveerd.

Vul geen extra brandstof bij en wacht tot de temperatuur onder de 80°C is gedaald door de lampjes op de elektronische regelaar te controleren.

- In het geval van thermohaarden voorzien van de KIT voor de productie van warm water voor sanitair gebruik kunt u tevens de warmwaterkraan openen om het afkoelen te bevorderen.

(\*) onderdelen van de installatie te voorzien door de installatietechnicus.

# GEBRUIKSAANWIJZINGEN



Afb. 1

## Afstelling uitwendige lucht

De bediening regelt samen met de klep (E - afb.1) op de externe lucht aanzuigopening de juiste hoeveelheid primaire lucht die voor de verbranding nodig is. Door de knop in te drukken wordt de aanzuiging van externe lucht gesloten. Door aan de knop te trekken wordt deze geopend.

## OPTIONELE THERMOSTAATKLEP (AFB. 2 )

Handmatige bediening van de verbrandingslucht (verricht deze handeling tijdens de installatie). Voor de gewenste temperatuur moet u de thermostaatklep met de hand afstellen.

Met behulp van de meegeleverde inbussleutel (X - afb. 3) kunt u de thermostaatklep afstellen door aan de schroef onder de aslade (Y - afb. 3) te draaien.

- schroef rechtsom: verbrandingslucht afgesteld op een minimum
- schroef linksom: verbrandingslucht afgesteld op een maximum
- natuurlijk kunt u de schroef ook op een stand tussen de twee uitersten plaatsen

N.B.: Als de thermostaatklep geïnstalleerd is, moet u de handbediende lucht toevoer klep verwijderen door de klep en de kabel met knop te demonteren (E - afb. 1).

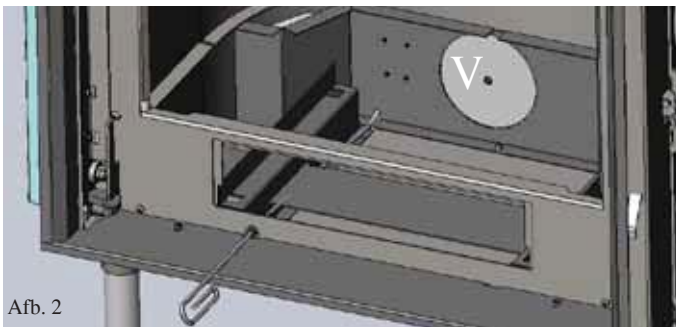
## Automatische afstelling van de verbrandingslucht

De verbrandingslucht wordt door de opening (E - afb. 1) van buitenaf aangezogen en stroomt door het asrooster de haard in. U kunt de verbrandingslucht afstellen met behulp van de klep V (afb. 2).

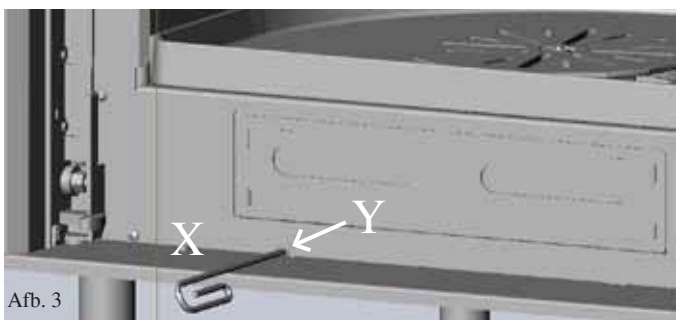
De klep zal automatisch geopend worden als de temperatuur in de haard lager is dan de temperatuur die tijdens de ijking is ingesteld. De klep wordt echter automatisch gesloten als de temperatuur hoger is dan is ingesteld.

Op deze manier verbrandt de kachel uitsluitend het hout dat voor het vereiste thermische comfort is vereist. Er wordt dus geen hout verspild.

N.B.: om het glas schoon te houden zal altijd een minimum hoeveelheid lucht blijven stromen, ook als de gesloten thermostaatklep de toevoer van verbrandingslucht onderbreekt (als de temperatuur in de haard erg hoog is).



Afb. 2



Afb. 3

## Installatie optionele thermostaatklep "V"

Verricht deze handelingen als de thermokachel uitgedoofd en afgekoeld is. Haal bovendien de stekker van de kachel uit het stopcontact.

Pas de volgende procedure toe:

- Open de deur en zet hem in de geopende stand vast om eenvoudig de werkzaamheden in de haard te kunnen verrichten (Afb. 4).

- Demonteer de volgende onderdelen (afb 5):

- aslade
- gietijzeren rooster
- vuurplaat

Opmerking: De vuurplaat steunt uitsluitend op pakkingen. U kunt hem dus verwijderen door hem op te pakken (houd er rekening mee dat de vuurplaat aan de haard kan vastkleven als u de thermokachel een lange tijd heeft gebruikt).

- Installeer de al gemonteerde thermostaatklep op de bevestigingsplaat (afb. 6 - pag. 96).

- Bevestig de plaat met de drie meegeleverde schroeven (S) aan de bodem van de haard (afb. 7 - pag. 96).

Controleer of u de kabel en de draad van de meter in de daarvoor bestemde goten heeft aangebracht alvorens u plaat vastzet.

- Breng de kabel aan in de opening aan de voorkant onder de aslade (afb. 8 - pag. 96) en zet hem vast met behulp van de meegeleverde elastische ring.

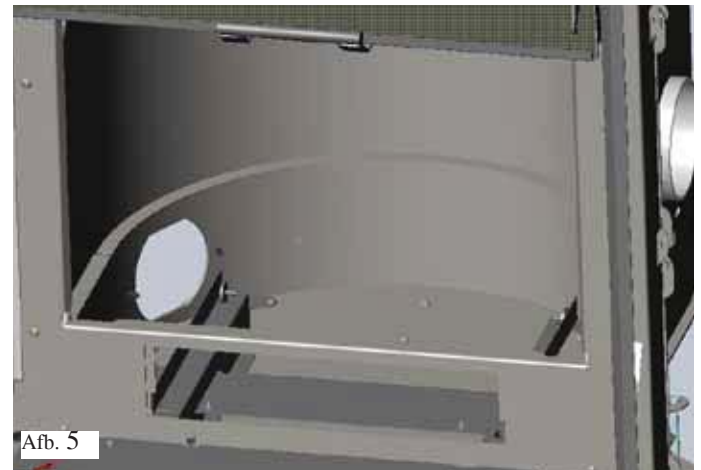
- Laat de draad van de meter langs de rechterzijde van de aslade lopen en voer hem door de opening aan de rechterkant de thermokachel uit (afb. 9 - pag. 96).

- Plaats de meter in de holte aan de rand van de thermokachel (pag. 91).

- Controleer de staat van de pakking alvorens u de vuurplaat aanbrengt (vervang de pakking als dit nodig is). Bedek de omtrek van de bevestigingsplaat van de thermostaatklep met de pakking (afb. 8 - pag. 96).



Afb. 4

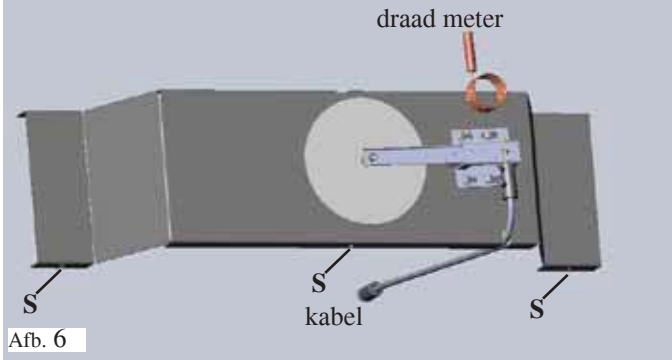


Afb. 5



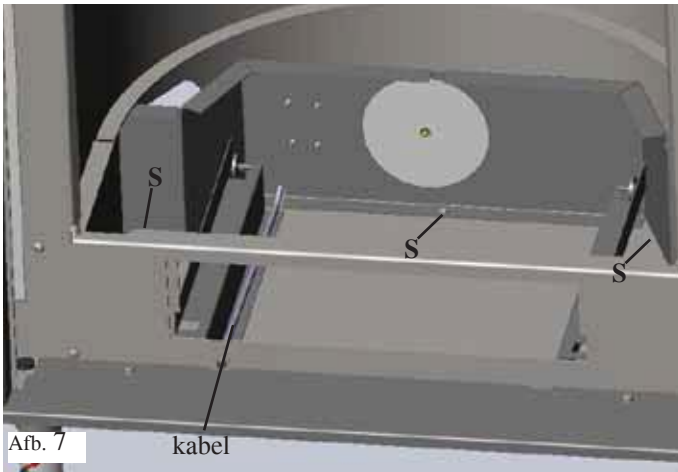
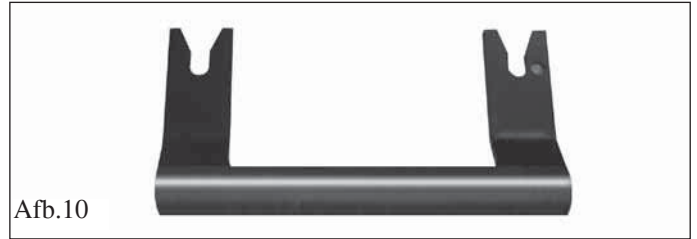
# GEBRUIKSAANWIJZINGEN

ACHTERAANZICHT



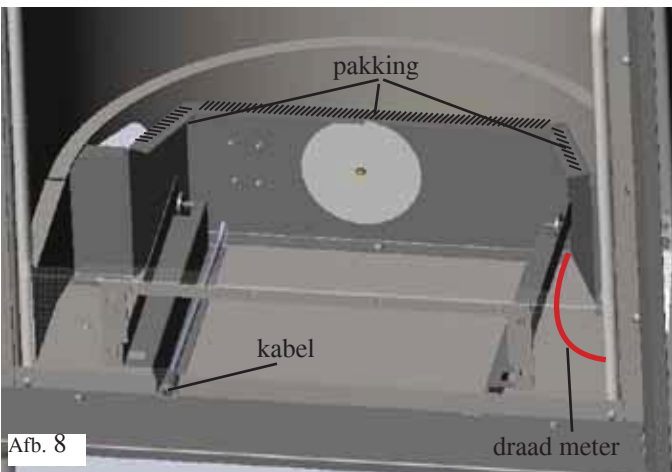
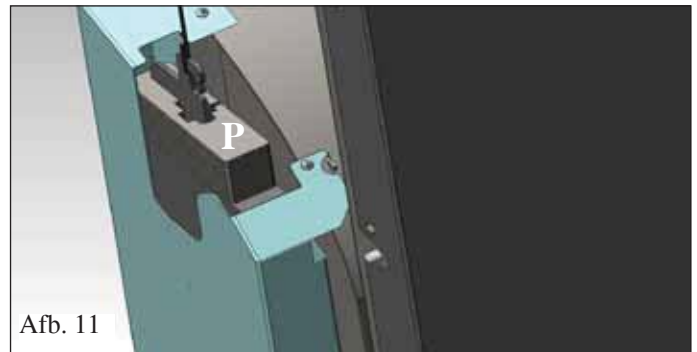
## Deur openen

- Maak voor het openen van de deur gebruik van de bijgesloten verwijderbare handgreep (Afb. 10).
- U kunt het handvat echter ook met behulp van de 2 meegeleverde moeren aan de deur bevestigen.



## Installatie van de tegengewichten

- De roldeur is voorzien van tegengewichten die garanderen dat de sluiting in een vlotte beweging gebeurt. De werking van de tegengewichten kan geregeld worden door toevoeging van een of meer plaatjes (extra tegengewichten), geleverd samen met de thermohaard (P - Afb. 11).



## ONDERHOUD

### Schoonmaak van de haard

- Afzettingen op de interne wanden van de vuurhaard verhinderen uitwisseling van warmte.
- Het is dus noodzakelijk een regelmatige schoonmaak uit te voeren door het water op een temperatuur van 80÷85°C te brengen om de afzet te verzachten en vervolgens met behulp van een stalen spatel te verwijderen.

### Glasreiniging

- Maak het glas schoon met een spray voor keramisch glas.
- Het glas moet schoongemaakt worden wanneer het koud is (Glasskamin di Edilakmin).
  - Voor de vleugel opening van de achterlader noodzakelijk om in de gesloten stand.
  - Breng het handvat op de pal tussen de structuur en de deur aan en open hem door eraan te draaien. (Aft. 12).

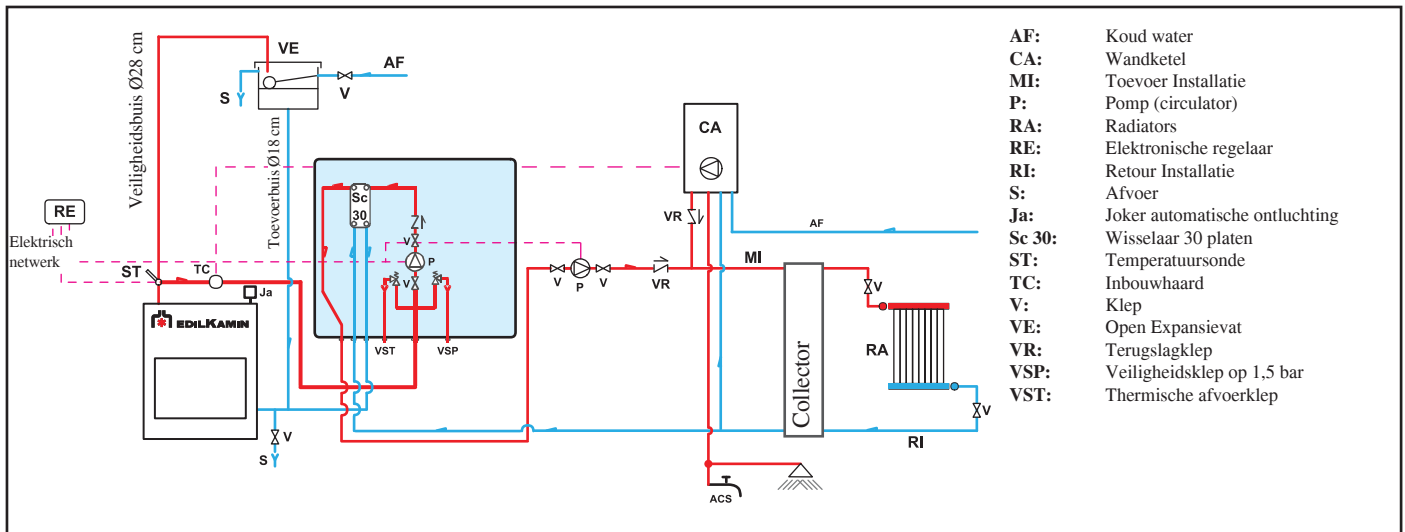






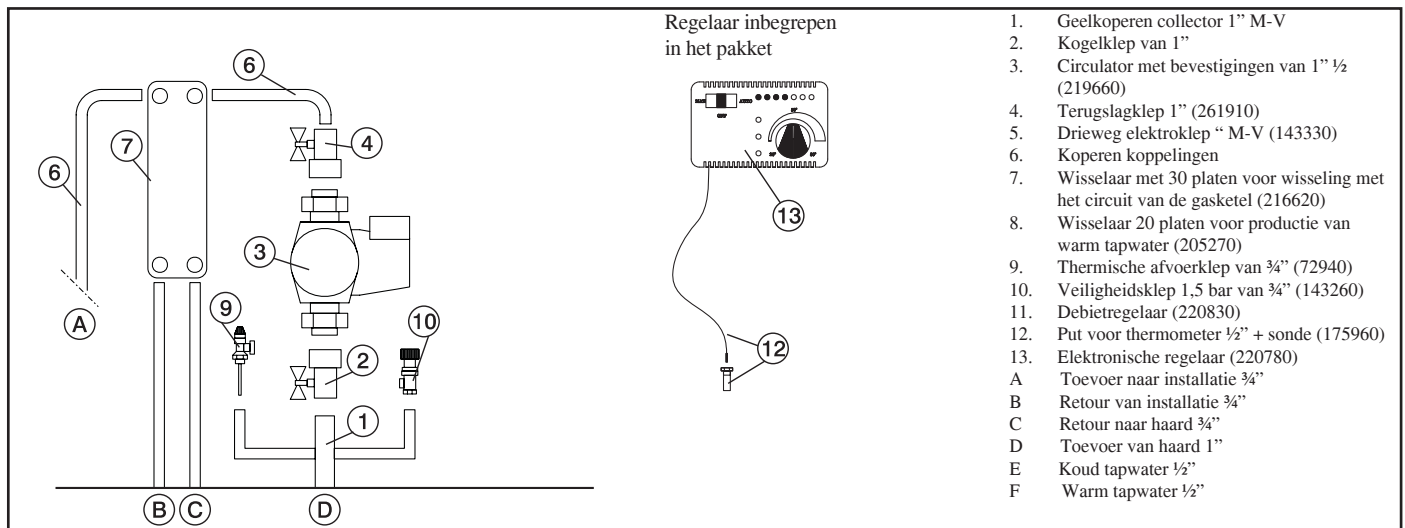
# INSTALLATIE VOOR MONTAGE MET OPEN VAT

VOORBEELD VAN EEN HYDRAULISCHE INSTALLATIE VOOR INBOUWHAARD ZONDER PRODUCTIE VAN WARM TAPWATER+WANDKETEL MET GEBRUIK VAN **KIT 2**



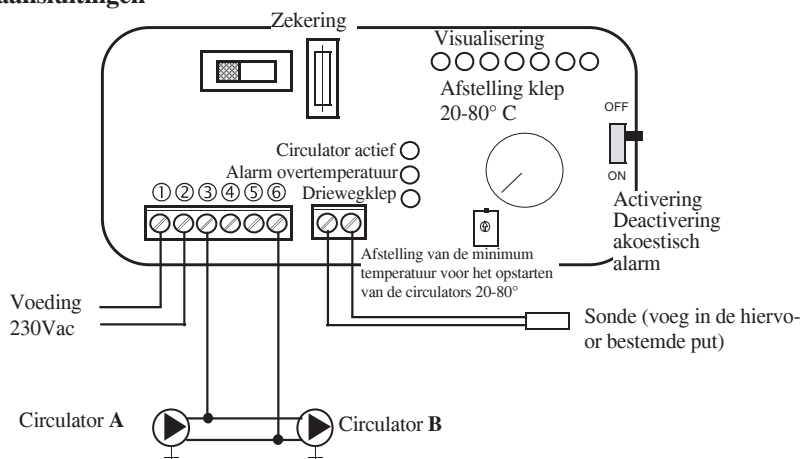
Het pakket 2 werd gerealiseerd om de taak van de installatietechnici te vereenvoudigen; het bevat inderdaad alle onderdelen die nodig zijn voor een correcte installatie van het product.

**NB:** de apparatuur die in het pakket is inbegrepen moet op geschikte wijze tegen de thermische straling van de haard beschermd worden middels isolerende deksen.



NEDERLANDS

## Elektrische aansluitingen



## BEDIENING KEUZESCHAKELAAR

**Keuzeschakelaar op OFF** Alles uit

**Keuzeschakelaar op MAN** Circulator geforceerd  
Klep ingesteld

**Keuzeschakelaar op AUTO** Circulator ingesteld  
Klep ingesteld

**Keuze van alarm** In OFF-stand is de geluidsignalering uitgesloten



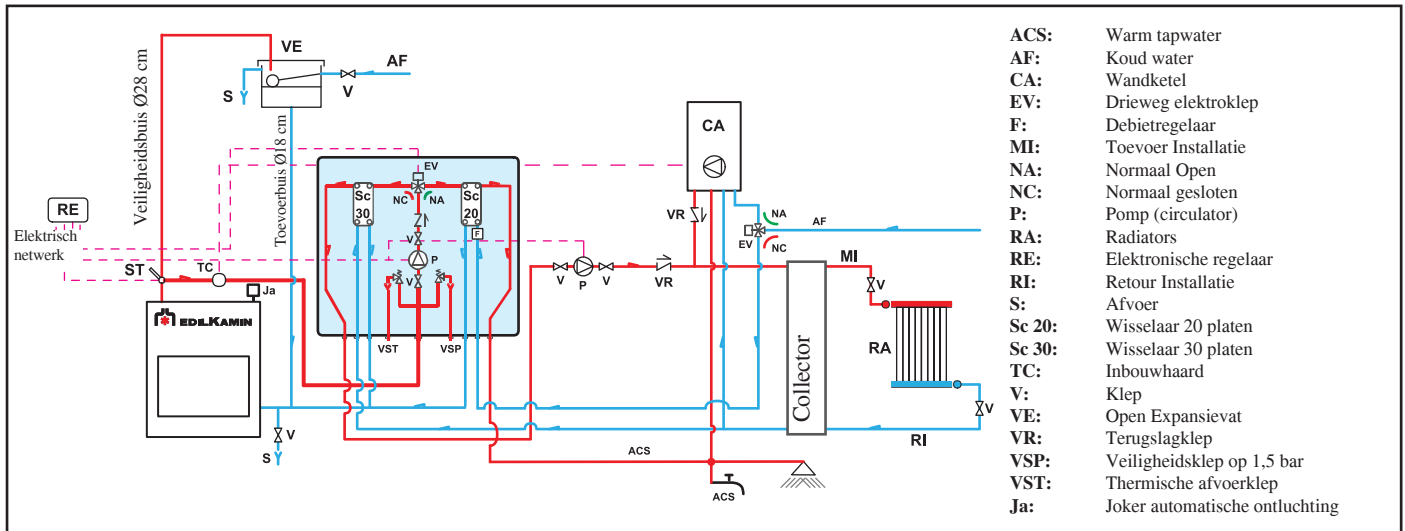
KIT 2

cod. 261890

VOOR EEN CORRECTE FUNCTIONERING MOET U DE TOEVOER- EN TERUGVOERLEIDINGEN LATEN KRUISEN

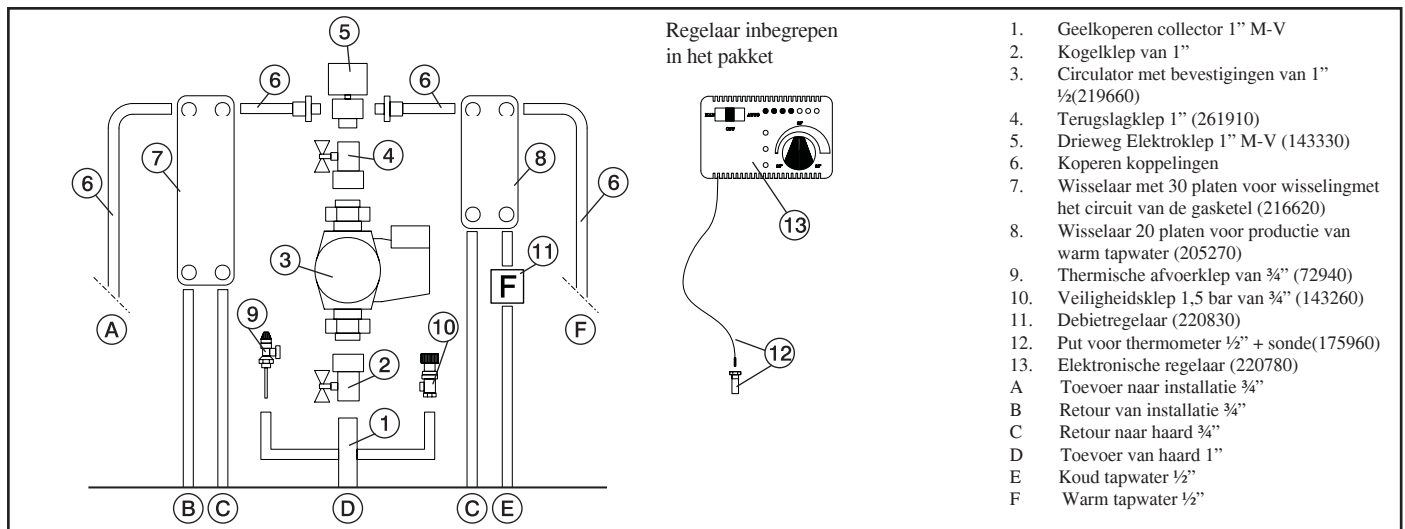
# INSTALLATIE VOOR MONTAGE MET OPEN VAT

## VOORBEELD VAN EEN HYDRAULISCHE INSTALLATIE VOOR INBOUWHAARD MET PRODUCTIE VAN WARM TAPWATER+WANDKETEL MET GEBRUIK VAN KIT 3

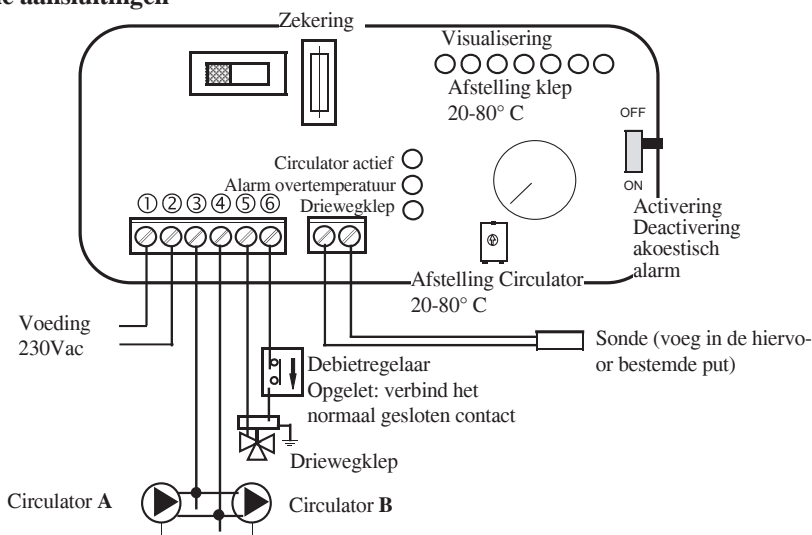


Het pakket 3 werd gerealiseerd om de taak van de installatietechnici te vereenvoudigen; het bevat inderdaad alle onderdelen die nodig zijn voor een correcte installatie van het product.

**NB:** de apparatuur die in het pakket is inbegrepen moet op geschikte wijze tegen de thermische straling van de haard beschermd worden middels isolerende deksen.



### Elektrische aansluitingen



### BEDIENING KEUZESCHAKELAAR

- Keuzeschakelaar op OFF** Alles uit
- Keuzeschakelaar op MAN** Circulator geforceerd  
Klep ingesteld
- Keuzeschakelaar op AUTO** Circulator ingesteld  
Klep ingesteld
- Keuze van alarm** In OFF-stand is de geluidsignalering uitgesloten



KIT 3

cod. 261900

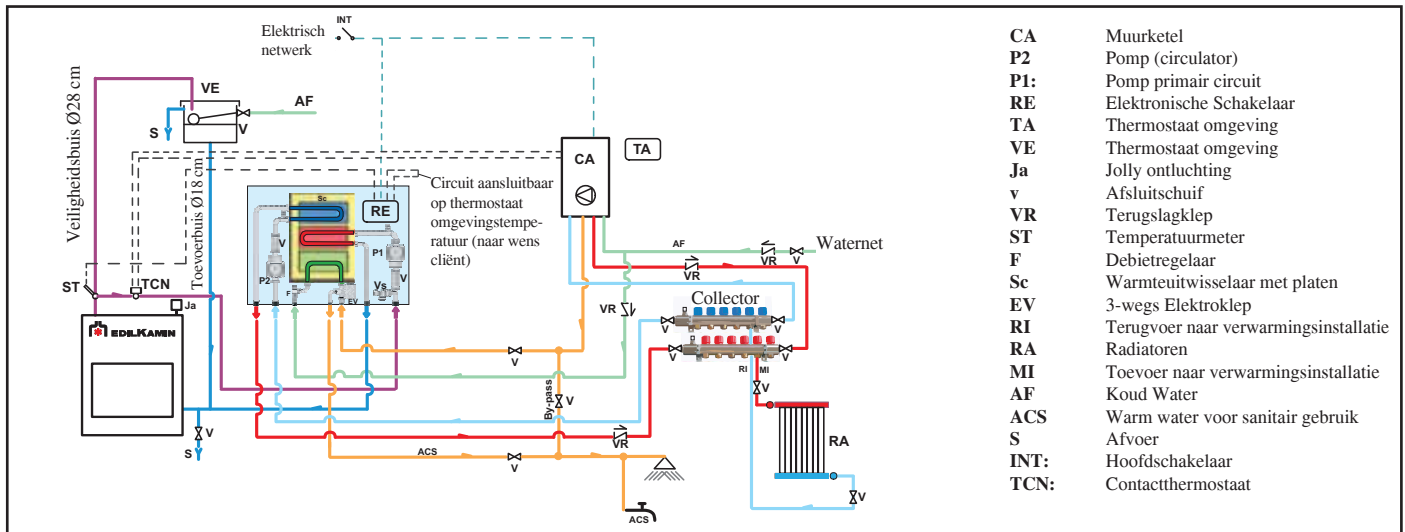
VOOR EEN CORRECTE FUNCTIONERING MOET U DE TOEVOER- EN TERUGVOERLEIDINGEN LATEN KRUISEN





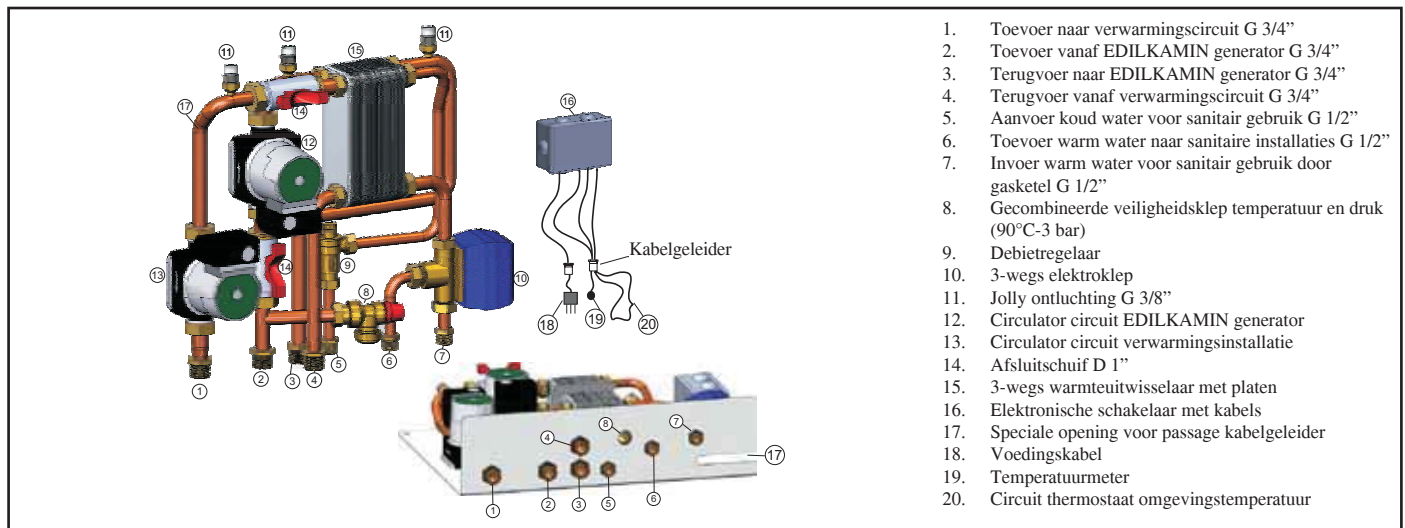
# INSTALLATIE VOOR MONTAGE MET OPEN VAT

## VOORBEELD VAN EEN HYDRAULISCHE INSTALLATIE VOOR INBOUWHAARD MET PRODUCTIE VAN WARM TAPWATER+WANDKETEL MET GEBRUIK VAN KIT N3 BIS

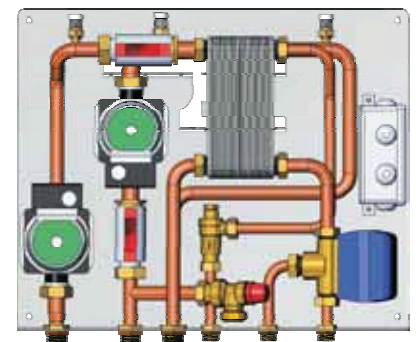
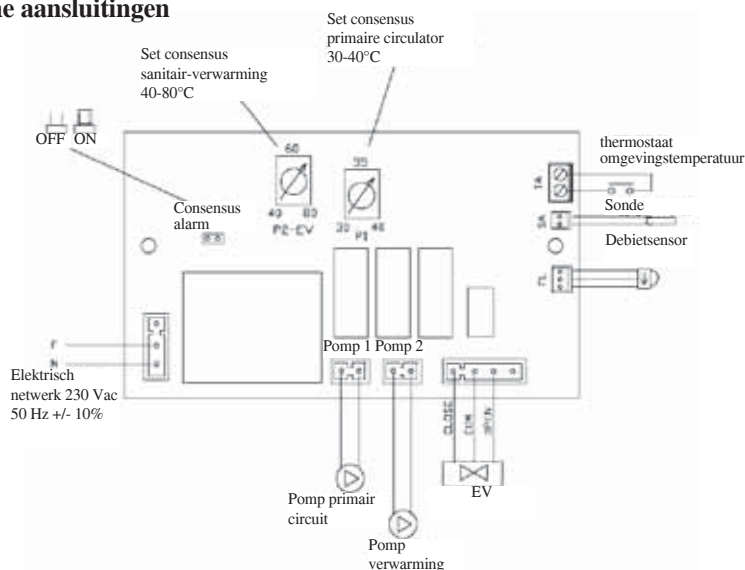


Het pakket N3BIS werd gerealiseerd om de taak van de installatietechnici te vereenvoudigen; het bevat inderdaad alle onderdelen die nodig zijn voor een correcte installatie van het product.

**NB:** de apparatuur die in het pakket is inbegrepen moet op geschikte wijze tegen de thermische straling van de haard beschermd worden middels isolerende deken.



### Elektrische aansluitingen



KIT N3 BIS

cod. 627860

VOOR EEN CORRECTE FUNCTIONERING MOET U DE TOEVOER- EN TERUGVOERLEIDINGEN LATEN KRUISEN

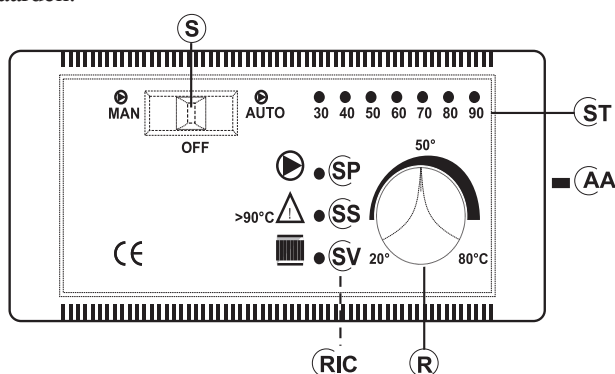
# ELEKTRONISCHE REGELAAR

## BELANGRIJK ADVIES VOOR DE INSTALLATIE

De aansluitingen, de inbedrijfstelling en de controle op de goede werking moeten uitgevoerd worden door bevoegd personeel dat in staat is de aansluitingen uit te voeren in overeenstemming met de van kracht zijnde wetten en in het bijzonder conform met de wet 46/90. Bovendien moeten de onderhavige instructies strikt nageleefd worden.

## De inachtneming van de normen betreffende de aarding is doorslaggevend voor de veiligheid van de personen.

Het is verplicht stroomopwaarts van de inrichting en van het volledige elektrische circuit van de inbouwhaard een differentie lijnchakelaar in te voegen. Bovendien is het verplicht de pomp, de klep en de metalen onderdelen van de inbouwhaard te aarden.



## LEGENDA

- AA schakelaar akoestisch alarm
- R reg. opening driewegklep (KIT 1 - 3)
- R reg. werking circulators (KIT 2)
- RIC interne afstelling pomp
- S keuzeschakelaar MAN-OFF-AUTO
- SP controlelamp pomp
- SS controlelamp overtemperatuur
- ST temperatuurschaal
- SV controlelamp driewegkleppen (KIT 1 - 3)
- SV reg. circulators (KIT 2)

TECHNISCHE GEGEVENS	
Voeding (+15 - 10%)	Vac 230
Beschermgraad	IP 40
min/max kamertemperatuur	°C 0÷+50
Lengte sonde	mt 1,2
Thermometer	°C 30÷90
Maximum vermogen contacten circulators	W 400
Maximum vermogen contacten driewegkleppen	W 250
Zekering	mA 500

Met de elektronische regelaar kunnen de werkcondities gecontroleerd worden. Hij is van het volgende voorzien:

- keuzeschakelaar MAN-OFF-AUTO (S)
- temperatuurschaal (ST)
- akoestisch alarm (AA)
- reg. opening driewegklep (R) (KIT 1-3)
- reg. werking circulators (R) (KIT 2)
- interne afstelling pomp (RIC)
- controlelamp driewegklep (SV) (KIT 1-KIT 3)
- controlelamp reg.circulators (SV) (KIT 2)
- controlelamp overtemperatuur (SS)
- controlelamp pomp (SP)

## WERKING

### - Controle-inrichting:

- Thermometer

### - Beschermende inrichting (akoestisch alarmsysteem):

- Akoestisch alarm (AA)
- Alarm overtemperatuur (SS)

Dit systeem grijpt in wanneer de watertemperatuur 90°C overschrijdt en verwittigt de gebruiker zodat hij de brandstoftoevoer kan onderbreken.

De werking van het akoestisch alarm kan via de schakelaar (AA) uitgesloten worden; de alarmfunctie van de controlelamp voor overtemperatuur (SS) blijft hoe dan ook actief. Om de oorspronkelijke condities te herstellen nadat de watertemperatuur in de inbouwhaard werd beperkt, moet de schakelaar (AA) opnieuw geactiveerd worden.

### - Toevoerinrichting (circulatiesysteem):

- Keuzeschakelaar MAN-OFF-AUTO (S)
- Controlelamp pomp (SP)

Op manueel werkt de pomp altijd, op OFF is de pomp uit; op AUTO wordt de pomp van de installatie via de interne afstelling (RIC) op de gewenste temperatuur geactiveerd van 20 tot 80°C (de besturing is vooringesteld op 20°C).

### - Inrichting voor de werking (regelsysteem):

- Regeling (R) voor opening van de driewegklep
- Controlelamp (SV) voor werking van de driewegklep Wanneer de vloeistoftemperatuur de waarde bereikt, ingesteld met de regelaar, zal de driewegklep de vloeistof naar de radiators voeren en de controlelamp van de werking (SV) gaat aan. Wanneer de vloeistoftemperatuur onder de ingestelde waarde daalt, zal het regelsysteem het elektrisch circuit openen en de driewegklep zorgt ervoor dat de vloeistof rechtstreeks naar de inbouwhaard wordt gevoerd.

**Let op:** Controleer gedurende de normale werking of de controlelampen (SV) en (SP) aan zijn.

## PLAATS

De elektronische regelaar moet in de nabijheid van de inbouwhaard geïnstalleerd worden.

De sonde van de inrichtingen voor werking, bescherming en controle moet rechtstreeks op de inbouwhaard geplaatst worden of op de toevoerbuizen niet verder dan 5 cm van de inbouwhaard. Plaats de sonde hoe dan ook voor het anderschepingsorgaan. De sonde moet in de put geplaatst worden.

## INSTALLATIE

**Deze werkzaamheden moeten uitgevoerd worden met de voeding afgesloten van het elektrisch net en met de keuzeschakelaar (S) AUTO-OFF-MAN in de stand OFF.**

Ga voor een correcte installatie van de elektronische regelaar als volgt te werk: draai de bevestigende schroef los en verwijder de kap. Plaats tegen de wand en bevestig met de bijgeleverde pluggen; voer de aansluitingen zeer aandachtig uit zoals aangeduid op het schema. Gebruik kabelgoten om de kabels te installeren, conform met de van kracht zijnde normen; zet de kap weer op zijn plaats en draai de schroeven dicht.

Gebruik voor de driewegklep de bruine (fase) en blauwe draad (neutraal) die respectievelijk met de klemmen 5 en 6 van de regelaar moeten verbonden worden.

De geel-groene draad moet met de aarde verbonden worden. Volg de montage-instructies ingehouden in de verpakking op voor de correcte aansluiting van de regelaar met de installatie.

# OPTIONELE ACCESSOIRES

## ELEKTRONISCHE REGELAAR (optioneel)

dient om de werkcondities te controleren en is voorzien van:

- keuzeschakelaar MAN-OFF-AUTO
- temperatuurschaal
- akoestisch alarm
- regelaar opening driewegklep
- interne pompafstelling
- controlelamp pomp
- controlelamp driewegklep
- controlelamp overtemperatuur



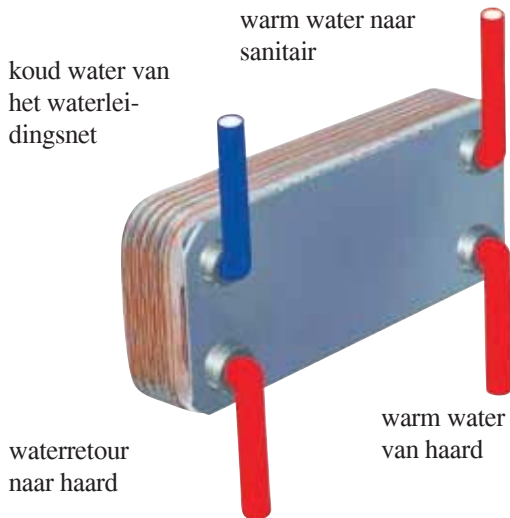
Elektronische regelaar ( 220780)

De elektronische regelaar is onderdeel van een verschillende installatiekits (op aanvraag geleverd)

## WISSELAAR 20 PLATEN VOOR TAPWATER (optioneel)

Het gaat hier over een extreem eenvoudig en economisch apparaat met gegarandeerde prestaties en een warm water productie van 13-14 liter per minuut Afhankelijk van de snelheid van de hydraulische.

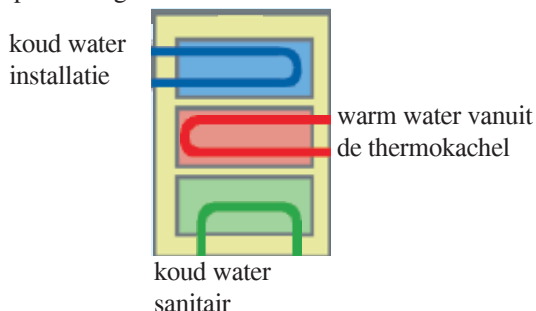
Hier hebt u het grote voordeel dat de wisselaar voor het onderhoud of een vervanging kan gedemonteerd worden zonder op de haard te moeten ingrijpen.



De warmteuitwisselaar met 20 platen is onderdeel van een verschillende installatiekits (op aanvraag geleverd)

## 3-WEGS WARMTEUITWISSELAAR (optioneel)

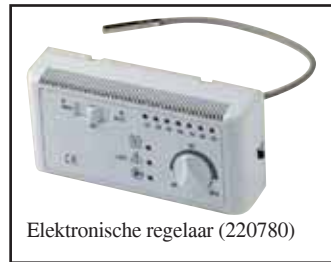
Produceert warm water voor sanitair gebruik en voor het secundaire circuit (verwarmingselementen). In vergelijking met KIT 3 wordt het gebruik van de 3-wegs klep en een warmteuitwisselaar met platen uitgesloten.



Kleppakket (421600) bestaande uit: automatische klep ontluchting, veiligheid 1,5 bar, thermische afvoer 90 °C



Driewegklep Debiëvan 1" regelaar (143330) (220830) voor waterstroomregeling naar installatie



Elektronische regelaar (220780)



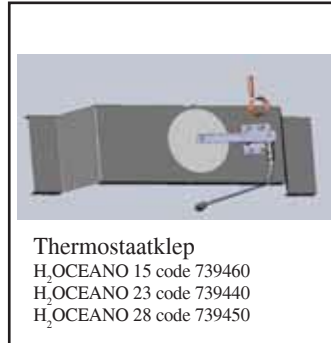
3-weg warmteuitwisselaar code 627780



Circulator  
UPS 25-50 code 219660  
UPS 25-60 code 238270



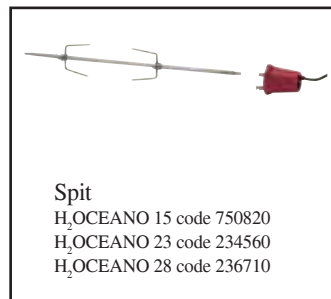
Wisselaar 20 platen voor sanitair (262570) Wisselaar 30 platen voor installatie (216620)



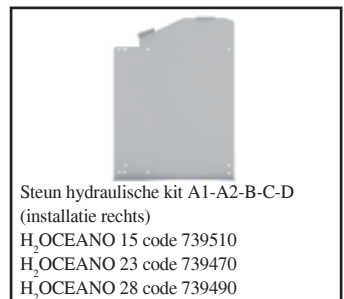
Thermostaatklep  
H<sub>2</sub>OCEANO 15 code 739460  
H<sub>2</sub>OCEANO 23 code 739440  
H<sub>2</sub>OCEANO 28 code 739450



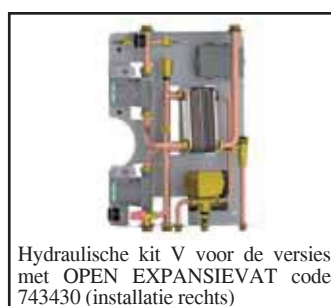
Lwuijst om opening  
H<sub>2</sub>OCEANO 15 code 739390 - cm. 63x63  
H<sub>2</sub>OCEANO 23 code 739370 - cm. 77x68  
H<sub>2</sub>OCEANO 28 code 739380 - cm. 95x68



Spit  
H<sub>2</sub>OCEANO 15 code 750820  
H<sub>2</sub>OCEANO 23 code 234560  
H<sub>2</sub>OCEANO 28 code 236710



Steun hydraulische kit A1-A2-B-C-D (installatie rechts)  
H<sub>2</sub>OCEANO 15 code 739510  
H<sub>2</sub>OCEANO 23 code 739470  
H<sub>2</sub>OCEANO 28 code 739490



Hydraulische kit V voor de versies met OPEN EXPANSIEVAT code 743430 (installatie rechts)



Remote display code 741180

Spoštovani Gospod /Spoštovana Gospa,

Zahvaljujemo se vam za nakup naše peči. Pred zagonom peči vas prosimo, da temeljito preberete celotni priročnik, da bi na najboljši način izkoristili vse njene lastnosti.

Za dodatne informacije in potrebe kontaktirajte lokalnega prodajalca ali obiščite našo spletno stran: [www.edilkamin.com](http://www.edilkamin.com) pod naslovom CENTRI ZA TEHNIČNO POMOČ.

Spominjamo Vas, da I. Vžig mora opraviti pooblaščen osebje, v skladu z min. odl. 38 ex zk. 46/90. Za montažo peči v tujin upoštevajte lokalno državno zakonodajo.

#### OPOMBA

Potem, ko ste embalažo odstranili, preverite, da je priložena celotna oprema (ročaj, garancijski list, rokavica, CD in priročnik za uporabo).

#### Prvi vžig

Prvi vžig mora opraviti pooblaščen osebje, ki montažo preveri in izpolni tudi garancijski list. Tehnični preizkus mora biti opravljen v skladu s standardom UNI 10683 Rev. 2005 (pogl. »3.21«), ki predvideva preverjanje izvedene montaže in delovanje peči, ter njena ustreznost z veljavnimi standardi.

Pri vašem prodajalcu, na naši spletni strani [www.edilkamin.com](http://www.edilkamin.com) ali če pokličete zeleno številko lahko izvedete kje se nahaja Vaš najbližji Center za tehnično pomoč.

- Edilkamin s.p.a zavrača vsako odgovornost v primeru nepravilne montaže, nepravilnega vzdrževanja, nepravilne uporabe.
  - Številka kontrolne tablic, ki je potrebna za identifikacijo peči je navedena
  - Na zgornji strani embalaže
  - V garancijskem listu znotraj kurišča
  - Na tablici, ki se nahaja na desni strani termo peči;
- Omenjeno dokumentacijo morate ohraniti za namene identifikacije skupaj z navodili, garancijskim listom in računom peči, ki jih boste uporabljali za pridobitev določenih informacij.

#### IZJAVA O SKLADNOSTI

Pisujoča EDILKAMIN S.p.A. s sedežem v V. Vincenzo Monti 47 - 20123 Milano - Davčna št. 00192220192  
Izjavlja pod lastno odgovornostjo da:

Spodaj navedene peči so izdelane v skladu z Direktivo 89/106/EGS (Gradbeni proizvodi)  
PEČI NA POLENA, trgovske znamke EDILKAMIN, z imenom H2OCEANO 15-23-28

SERIJSKA ŠT. Na ploščici s podatki

LETO PROIZVODNJE:

Na ploščici s podatki

Skladnost s standardi Direktive 89/106/EGS je določena na podlagi skladnosti evropskega predpisa:  
- UNI EN 14785:2006

Dalje izjavlja, da:

Termo peč na polena H2OCEANO 15-23-28 je izdelana v skladu z evropskimi direktivami:

2006/95/EGS - Direktiva o Nizki napetosti

2004/108/EGS - Direktiva o elektromagnetni združljivosti

EDILKAMIN S.p.a. zavrača vsako odgovornost za slabo delovanje aparata v primeru zamenjave, montaže in/ali zamenjav, ki niso izvedli pooblaščen in usposobljeni tehniki EDILKAMIN ter brez odobritve tistega, ki to piše.



## TERMOTEHNIČNE ZNAČILNOSTI

H2OCEANO je izdelan za ogrevanje vode z izgorevanjem drvi v kurišču.

Voda v termo kaminu se ogreje in doseže ogrevalne naprave (radiatorje, kopalniške radiatorje, toplotne plošče za talno gretje) ter s konvekcijo oziroma z izpihovanjem toplega zraka ogreva prostor, v katerem se nahaja.

Termokamin NE SME NIKOLI DELOVATI BREZ VODE.

Voda se ogreje in kroži skozi vmesni prostor, ki se dotika polkrožne stene in kupole kurišča. Vmesni prostor je iz široke jeklene pločevine.

Kurišče zapirajo dvižna vrata, ki se odpirajo in zapirajo vertikalno ali stransko (zaradi čiščenja stekla).

### INOVATIVNA PATENTIRANA REŠETKA ZA PEPEL

Rešetka dovoljuje izpihovanje toplega zraku od spodaj navzgor in tudi vodoravno, kar omogoča večje okisčenje plamena, boljše izgorevanje in večjo delovno moč.

### VRATA ZA "ZAŠČITO TESNIL"

Med dvigovanjem/spuščanjem so vrata odmaknjena od glavne odprtine termokamina, kar omogoča zaščito tesnil.

Ko so vrata zaprta, se natančno prilegajo, kar zagotavlja popolno zatesnitev in torej optimalno učinkovitost zgorevanja. Ročica je snemljiva oziroma jo lahko privijete na vrata (glej str. 113).

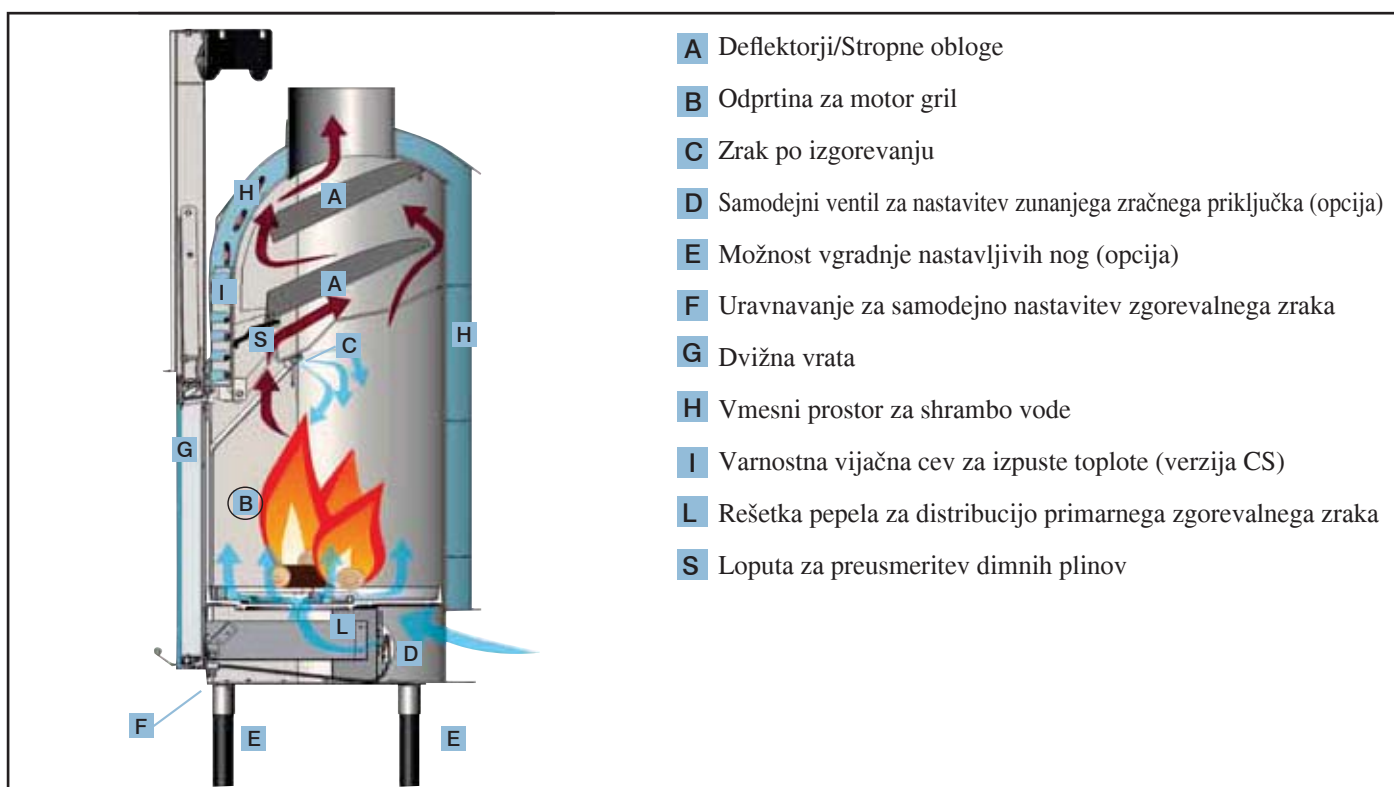
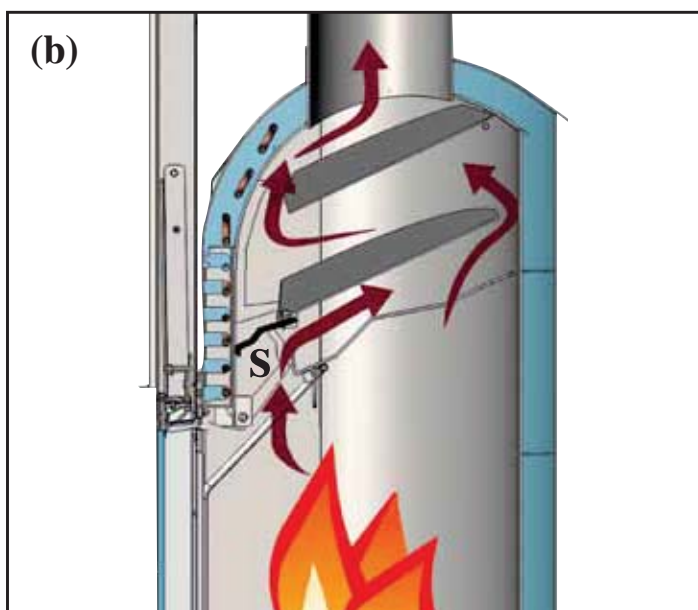
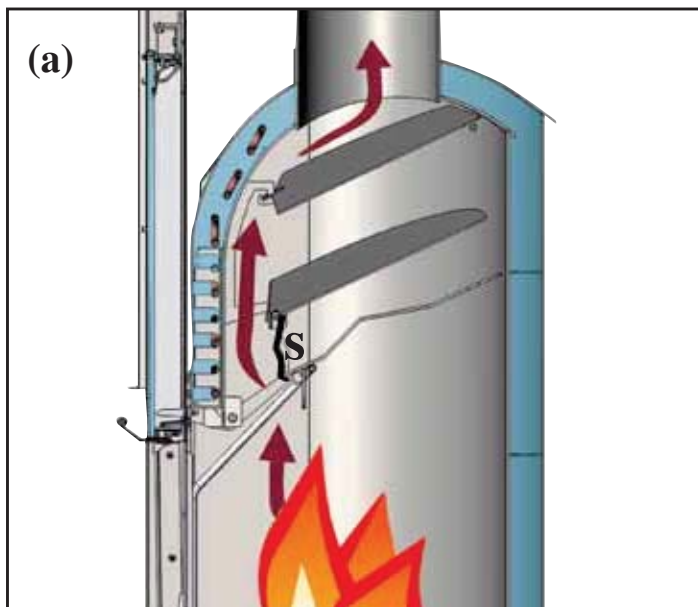
### SAMODEJNI VEZNI KANAL (BY-PASS).

Med vžigom, pri odprti odprtini zaradi lažjega vžiga ostane loputa dimnih plinov S odprta tako, da lahko dimni plini neposredno dosežejo dimno cev (slika a).

Potem, ko peč že nekaj časa deluje, se loputa dimnih plinov S samodejno zapre, ko zaprete vrata (slika B).

Na tak način, dimni plini preden dosežejo dimno cev lahko učinkovito ogrejejo vodo.

Vezni kanal samodejno upravlja odpiranje/zapiranje lopute.



# INFORMACIJE O VARNOSTI

## POMEMBNO:

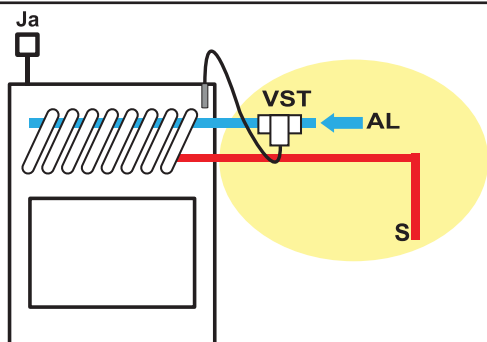
**NA NAPRAVAH Z ZAPRTO EKSPANZIJSKO POSODO JE MOŽNA VGRADNJA LE TERMO KAMINOV Z VIJAČNO CEVJO, KI JO SPROŽI VENTIL ZA IZPUST TOPLOTE (tip z oznako CS).**

- Za pravilno vgradnjo naprave poskrbi inštalater, ki mora upoštevati standarde UNI 1- 15- 1 12 2
- Vgradnjo izvaja le usposobljeno osebje v skladu z M. O. in veljavno zakonodajo.

H2OCEANO NE SME NIKOLI DELOVATI BREZ VODE IN Z VIŠJIM TLAKOM OD "1,5" BAR.

VKLOP "NA SUHO" LAHKO POVZROČI NEDELOVANJE TERMOKAMINA.

- H2OCEANO je izdelan za ogrevanje vode z zgorevanjem drvi v kurišču
- Tveganja pri uporabi termo kamina izhajajo iz nespoštovanja navodil za vgradnjo, zaradi neposrednega stika z električnimi deli pod napetostjo (Notranje), zaradi stika z ognjem in toplih delov (steklo, cevi, odtok toplega zraka) oziroma vnosa tujih snovi.



Izpustni ventil za toploto (VTI - del opreme Edilkamina) je potrebno priklopiti na hladilno napravo (AL) z najnižjim tlakom od 1,5 bar.

Samodejni izpustni ventil  
O=Odvod

- Za brezhibno delovanje je potrebno zagotoviti, da so bila upoštevana vsa navodila opisana v tem priročniku in da med delovanjem ne odpirate vrat oziroma le takrat, ko je potrebno naložiti drva.
- Nikoli ne vnašajte v kurišče neprimernih snovi.
- Pri čiščenju dimnega kanala (to je del cevi od priklopa za odvod dimnih plinov z dimno cevjo) ne uporabite vnetljivih čistilnih sredstev.
- Tudi steklo lahko očistite le, če je OHLAJENO, z ustreznim čistilnim sredstvom (na primer GlasKamin Edilamin) in s krpo.
- Med delovanjem termokamina, dosežejo cevi za odvod dimnih plinov in vrata visoko temperaturo (ne dotikaj te se jih brez ustrezne zaščitne rokavice).



## Litrov ?

- ekspanzijsko posodo, na podlagi prostornine vode v sami napravi (ni dovoljena posoda, ki služi tudi drugim podobnim napravam).

- Ne puščajte predmetov, ki niso odporni na toploto v neposredni bližini termopeči.
- Nikoli ne uporabite tekoča goriva za vžig termokamina oziroma za razpihovanje žara.
- Zračni priključek ne sme biti zamašen.
- Ne vgradite redukcijskih nastavkov na cevi za odvod dimnih plinov.
- Termo kamin mora biti vgrajen v primernem prostoru, opremljen s protipožarno opremo in z ostalimi priključki (napajanje in odvod) za neoporečno in varno obratovanje termo kamina.

## 1 Leto

- Pregled varnostnih in izpustnih ventilov izvedejo za-to usposobljeni tehniki vsaj enkrat letno v skladu z M.O. in z veljavno zakonodajo.

# SPLOŠNA VARNOSTNA DOLOČILA

## ZA NAPRAVE Z ODPRTO EKSPANZIJSKO POSODO

Priklop, prvi vžig in preverjanje delovanja peči izvedejo usposobljeni tehniki, v skladu z veljavno zakonodajo in z M. O. ter na podlagi teh navodil za uporabo.

Za vgradnjo v tuji državi je potrebno upoštevati lokalno državno zakonodajo.

Polnitev termokamina in naprave se izvaja pri odprti ekspanzijski posodi, skozi vodno cev za vodo (premer ne sme biti manjši od 18 mm).

Med polnitvijo morajo biti vsi ventili na radiatorjih odprti, da ne bi nastajal suhi zrak, ki preprečuje kroženje vode.

### PAZITE:

Odprto ekspanzijsko posodo postavite na višino vsaj 3 mt nad najvišjim elementom primarne inštalacije, in nižje od 15 mt pod dvižnim vodom termo kamina. .

- Višina posode mora biti torej taka, da je tlak večji kot tisti, ki ga proizvaja črpalka (cirkulator).
- Napravo ne napolnite z omrežnim tlakom, ker je lahko slednji višji od tistega, ki ga potrebuje termo kamin in bi se tako poškodoval.
- Varnostna cev ekspanzijske posode mora imeti prost odtok, ne sme imeti zapornih pip in mora biti primerno izolirana, da ne bi notranjost cevi zmrzovala ter da se prepreči obraba spojev.
- olnilna cev mora biti prav tako prosta, brez pip in cevnihi lokov.
- Najvišji tlak delovanja ne sme presežati 1,5 bar-ov.
- Tlak ob prvem vžigu mora biti vsaj 3 bar-ov.
- Vodi dodajte še tekočino proti zmrzovanju oz. upoštevajte standard UNI 8065.
- Nikoli ne prižgite ognja v termo kaminu (niti v primeru preizkusa), če ni napolnjen z vodo; v tem primeru lahko pride do nepopravljive okvare.
- Priklopite izpustne ventile za izpust toplote (VIT) in varnostne ventile (VSP) (tabele v naslednjih straneh).
- Prvi tehnični preizkus o neprepustnosti naprave izvedete pri odprti ekspanzijski posodi.
- Na inštalaciji za sanitarno toplo vodo vgradite varnostni ventil 6 bar-ov za izpust morebitne presežne količine vode, ki je v izmenjevalniku.
- Sestavni deli naprave ( črpalka, izmenjevalnik, ventili itd.) vgradite na lahko dostopnem mestu za posege rednega in izrednega vzdrževanja.

## ZA NAPRAVE Z ZAPRTO EKSPANZIJSKO POSODO

(ta določila dopolnjujejo tista, ki veljajo za naprave z odprto ekspanzijsko posodo).

- Polnitev izvedite pri 1,5 bar-ih .
- možen je priklop termo kamina na napravo z ZAPRTO POSODO le pri tipu z vijačno cevjo, ki jo sproži varnostni ventil za presežno temperaturo (tip z oznako CS).
- V primeru priklopa termo kamina na obstoječo napravo, je potrebno na napravo vgraditi dodatno ZAPRTO POSODO..
- Tlak na zunanji strani hladilnega sistema mora biti vsaj 1,5 bar-ov (UNI 10 12 2 p.to 6.2).

## OBDELAVA VODE

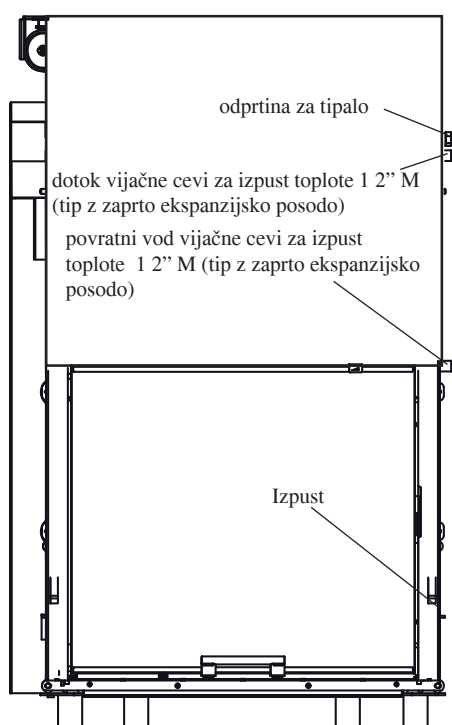
V vodo dodajte sredstva proti zmrzovanju, proti inkrustacijam in razjedanju.

Če je trdota polnilne vode večja kot 35°F, uporabite mehčalec za vodo.

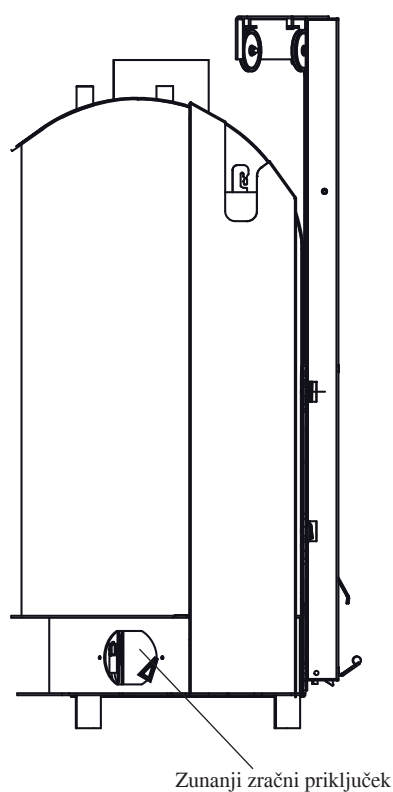
Upoštevajte standard UNI 8065-1989 (Obdelava vode v toplotnih napravah za gospodinjstva).

# DIMENZIJE

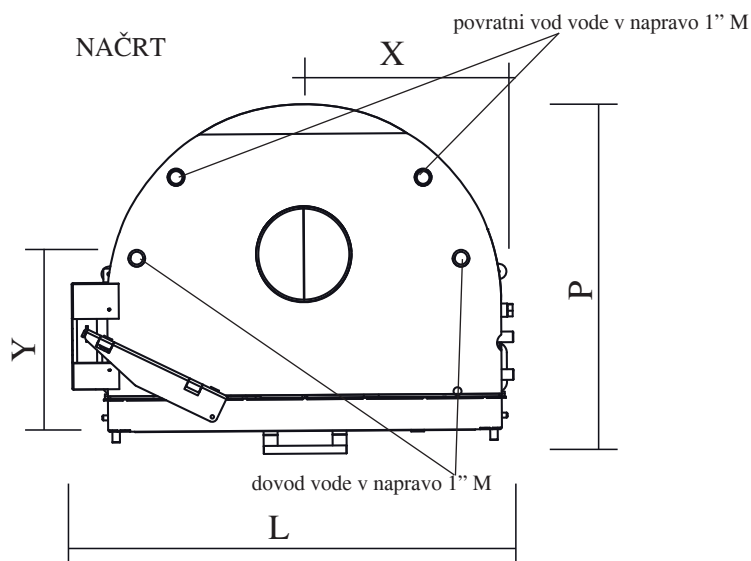
PREDNJA STRAN



BOK



NAČRT



	H2OCEANO 15 - 15/CS	H2OCEANO 23 - 23/CS	H2OCEANO 28 - 28/CS	
L	74	88	106	cm
P	62	68	83	cm
H	135 brez nog (z nogami)	147 brez nog (z nogami)	147 brez nog (z nogami)	cm
X	34	34	51	cm
Y	36	37	50	cm
Dimenzije notranje kurišča	50x38	60x50	78x60	cm

**ZA BREZHIBNO DELOVANJE SE MORATE DOVODNA IN POV RATNA CEV KRIŽATI.**



# TERMOTEHNIČNI PODATKI

	15-15/CS	23-23/CS	28-28/CS	
Kurilna termična moč	18,5	27,8	34,8	kW
Nazivna moč	14,8	22,2	27,8	kW
Nazivna moč vode	12,1	18,2	22,8	kW
Globalni učinek (približno)	80	80	80	%
Učinek vode (približno)	82	82	82	%
Razred učinkovitosti (En 303-5)	> 3	> 3	> 3	-
Ø izhod dimnih plinov(ženski priključek)	18	22	25	cm
Najvišji tlak delovanja	1,5	1,5	1,5	bar
Poraba goriva	4,5	7	8,5	kg/h
Vsebina vode	50	100	130	litrov
Ogrevalna prostornina *	355	535	670	m <sup>3</sup>
Teža z embalažo	240	285	325	kg
Proizvajanje sanitarne tople vode	13-14	13-14	13-14	min litrov
Premer voda zračnega priključka (moški priključek)	12,5	12,5	12,5	cm
Dovod v napravo (moški priključek)	1"	1"	1"	palcev
Povratni vod v napravo (moški priključek)	1"	1"	1"	palcev

## Opomba: PODATKI PROJEKTA (Sklic na standard EN 13229)

\* Pri izračunu ogrevalne prostornine se upošteva izolacija po zk. 10 91 in njegove dopolnitve ter potrebe ogrevanja 33 Kcal m<sup>3</sup> /uro.

Pomembno je, da upoštevate tudi položaj vgradnje termokamina v prostoru, ki ga je potrebno ogrevati. .

\* \* temperatura v kotlu 70° - (DT=25K)

**PREMER DIMNE CEVI MORA IZMERITI TEHNIK GLEDE NA VIŠINO ISTE DIMNE CEVI.**

**ZA BREZHIBNO DELOVANJE SE MORATE DOVODNA IN POV RATNA CEV KRIŽATI.**

**Zgoraj navedeni podatki so le splošnega značaja.**

**Edilkamin S.p.a. si pridrži pravico, da po lastni presoji kadarkoli spremeni svoje izdelke brez predhodnega obvestila.**

# VGRADNJA

## VAŽNA OPOZORILA

Poleg navedenega v tem priročniku je treba upoštevati standarde UNI:

- **n. 10683** - za toplotne generatorje na drva vgradne pogoje.
- **n. 9615/90** - izračun notranjih dimenzij kaminov
- **n. 10412:2** - ogrevalne naprave za toplo vodo.

Specifični varnostni standardi za ogrevalne naprave za gospodinjstev z vgrajenim kotlom, ki delujejo na trda goriva, z močjo kurišča oz. kurišče ne višje od 35 kW

Predvsem:

### - Preden začnete z montažo morate

Preverite kakšna je kompatibilnost naprave kot določeno po standardu UNI 10683 v delih 1.1.1.1.2.

- **Po izvedeni montaži** inštalater poskrbi za prvi zagon naprave in vam dostavi dokumentacijo, kot določeno po standardu UNI 10683 v 6. in 5. delu.

### - Priklop, prvi zagon in preverjanje delovanja

Termo kamina izvede le za-to usposobljeno osebje, ki opravi vse električne in hidravlične priključke v skladu s standardom UNI 10683 v 5. delu in UNI 10.12.2 ter v skladu s temi navodili za vgradnjo.

- Preverjanje delovanja termokamina izvede tehnik šele potem, ko je peč delovala nekoliko ur ter preden bi postavil obloge, da lahko še po potrebi v njega poseže.

Torej dodelave termo kamina kakršne so

- izvedba

- vgradnja oblog

- izvedba lizen, pleskanja, itd.

se izvajajo po uspešno opravljenem tehničnem preizkusu.

Edilkamin torej ne odgovarja za napake, ki so nastale pri posegih predelave in dodelave zaradi nadomeščanja defektnih delov.

## ZRAČNI PRIKLJUČEK

**Priključke z zunanostjo, s presekom 12,5 cm /glej tehnično tabelo) je potreben zaradi dobrega delovanja termo kamina; njegova izvedba je torej nujna.**

Ta priklop mora povezovati neposredno z zunanostjo mehanizem za zračno nastavljanje (E).

Ta mehanizem, ki je posebej dobavljen, lahko vgradite na desni ali na levi strani termo kamina.

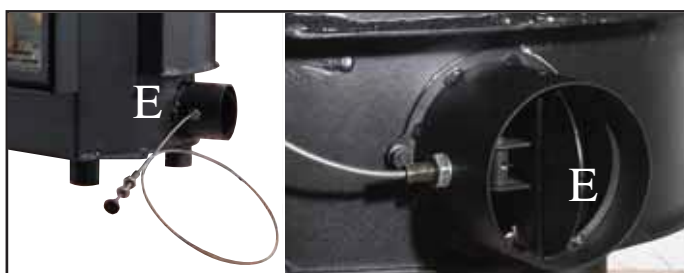
Prikljop lahko izvedete z upogljivo aluminijско cevjo.

Točke, na katerih obstaja velja nevarnost zračnih izgub, naj bodo dobro zatesnjene.

Priporočamo, da na zunanjo odprtino zračnega priključka vgradite zaščitno rešetko, s katero pa mora koristni presek cevi ostati nespremenjen.

Za izvedbe večje od 3 m in za cevne loke lahko navedeni presek povečate za 10% do 20%.

Zunanji zrak mora v termo kamin prehajati malo nad tlemi (ne z višine).



## DIMOVODNA CEV IN DIMNIK

Izhod dimnih plinov iz termo kamina ima okrogel presek. Na izhodu se vgradi inox cev.

Če se odprtina dimne cevi ne nahaja navpično na termo kamini, morate vgraditi ustrezen priključek, ki ni zožen oziroma ki nima večjega nagiba od 5° (slike 1-2-3- ).

Za dimovodne cevi novejšje izvedbe oziroma za večje cevi priporočamo uporabo inox cevi z ustreznim premerom in ustrezno izolacijo.

Za dimovodne cevi v zunanosti priporočamo uporabo inox cevi z dvojno izolacijo.

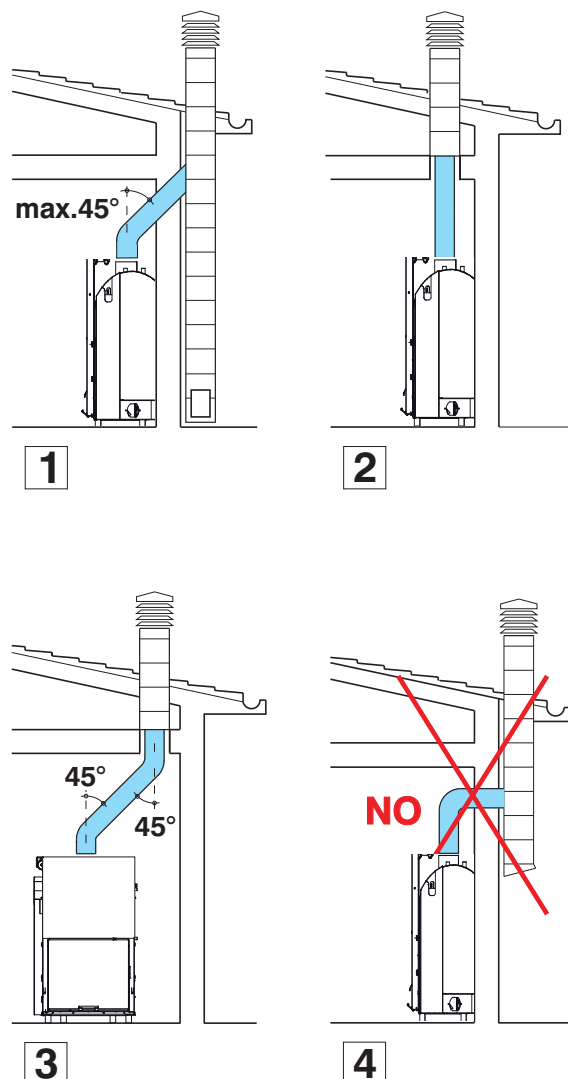
Gradbene lastnosti, predvsem pa mehanska odpornost, izolacija in plinotesnost morajo prenašati temperaturo dimnih plinov najmanj 50° C.

Zatestnitev cevi izvedete s pomočjo visoko-odpornega lepila med priklopom inox cevi in odprtino izhoda dimnih plinov iz termo kamina.

### Glavne lastnosti dimnika so:

- notranji presek na spodnjem delu je isti kot tisti dimovodne cevi
- zunanji presek ne sme biti manjši kot dvakratni presek dimovodne cevi
- položaj nad strešnim slemenom in izven.

Poleg zgoraj navedenega upoštevajte tudi predpis UNI 10683/2005 v 4.2 delu "priklop za izhod dimnih plinov" in podpoglavja.



# VGRADNJA

Če se s termo kaminom vgradi še obloga Edilkamin je potrebno najprej točno določiti namestitev termo peči in upoštevati tip izbrane obloge.

Na osnovi izbrane obloge je namestitev različna (seznanite se tudi z navodili za vgradnjo, ki so priložene embalaži za oblogo).

Med vgradnjo zagotovite, da bo termo kamin postavljen vodoravno.

- V steno ali na tla izvrtajte luknjo za zunanji zračni priključek in ga priklopite na mehanizem za nastavljanje zraku termo kamina kot opisano v poglavju "zunanji zračni priključek".

- Priklopite termo kamin na inox dimovodno cev, s takšnim premerom kot je navedeno v tabela termo-tehničnih podatkov in po navodilih iz poglavja "dimovodne cevi".

- Preverite delovanje vseh premikajočih delov preden vgradite oblogo.

- **Izvedite tehnični preizkus in prvi vžig naprave preden vgradite obloge.**

## OBLOGE, DIMNIŠKE KAPE IN ZRAČENJE

Podzidek obloge mora dovoliti pretok zraka znotraj samih oblog.

Zato je potrebno izdelati ustrezne odprtine za pretok zraka.

Marmorne, kamnite ali opečne obloge morajo biti vgrajene tako, da je med njimi in termo kaminom vmesni prostor, da ne bi prišlo do razpok zaradi dilatacije ali prevelikega pregrevanja.

Lesene dele zaščitite s protipožarnimi ploščami.

Ti se ne smejo dotikati termo kamina, temveč morajo biti primerno oddaljeni vsaj 1 cm, kar omogoča pretok zraka in preprečuje akumulacijo toplote. Dimniško kapo lahko izvedete s protipožarnimi paneli iz mavčnih plošč ali podobnega nevljudivega izolirnega materiala. Primerno je, da ima notranost dimniške kape zračni priključek spodaj (med vrati in gredo) za boljše zračenje, ki bo s konvekcijo prehajalo skozi rešetko zgoraj in na tak način pridobivalo toploto in preprečevalo prevelika pregrevanja.

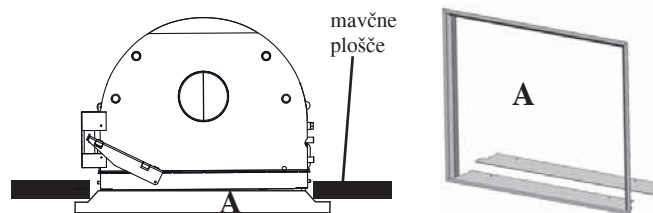
Dimniška kapa mora biti opremljena z ustreznimi vrati za vzdrževanje vseh spojnih delov.

**Poleg zgoraj navedenih navodil, upoštevajte tudi standard UNI 10683 v poglavjih 4.4 in 4 "izolacije, dodelave, obloge in varnostni napotki".**

Če uporabite opremo za montažo, morajo biti ustrezni zaščiteni proti sevanju iz termo kamina z izolirnimi blazinicami.

## OKVIR ZA (opcija)

Za lažje prilaganje med oblogami in termokaminom lahko vgradite okvir (A) na kaminsko odprtino.



# UPORABA

## Praktični nasveti

Priporočljivo je, da radiatorji ne delujejo v prostorih, v katerih je termo kamin vgrajen; topota, ki jo kamin oddaja, je namreč dovolj, da ogreva prostor.

Nepopolno zgorevanje povzroča zamašitve;

Da se temu izognete

- uporabljajte le suha polena.

- zagotovite, da je v kurišču večja plast goreče žerjavice, preden dodate druga polena.

- večja polena vstavite z manjšimi poleni v kurišče.

- preverite, da je temperatura v povratnem vodu za vodo vsaj 50 °C (uporabite ventil za nadzor temperature).

## Vžig

- Zagotovite, da bo vsaj en radiator deloval.

- Sprožite stikala elektronskega regulatorja

- Naložite termo kamin s suhimi poleni srednje velikosti in prižgite ogenj.

- Počakajte nekaj minut dokler je Zgorevanje že dobro sproženo.

- Zaprite vrata

- Nastavite termo peč na elektronski napravi za nastavljanje (\*) pri temperaturi 50±7 0°C.

Opomba: Pri prvem vžigu lahko nastane vonj po petroleju oziroma plastiki, ki pa mora v kratkem izginiti.

## 3-vodni elektroventil

- V fazi vžiga 3 vodni ventil (\*) a 3 preusmeri tok vode neposredno v termo kamin; ko je presežena nastavljena temperatura, ta ventil (\*) preusmeri tok dovoda v napravo (kar ni odvisno od vgrajene opreme).

## Loputa by-pass kanala

- Ko zaprete vrata, se loputa samodejno zapre in preusmeri tok dimnih plinov, kar izboljša učinkovitost termo kamina.

- Ko odprete vrata, se by-pass loputa samodejno odpre, dimni plini neposredno dosežejo dimno cev, tako da ne prehajajo skozi glavne odprtine termo kamina.

## Ventil za izpust toplote

Če temperatura vode prekorači 90°C (na primer če ste naložili preveč polen), se sproži ventil za izpust toplote in hkrati tudi alarm.

V tem primeru postopajte tako:

-ne nalagajte dodatnih polen in počakajte, da se temperatura zniža pod 80°C; preverite svetlobne lučke na napravi za elektronsko nastavljanje.

Za termo kamine z opremo za proizvodnjo sanitarne tople vode odprite pipo za toplo vodo, da se naprava hitreje ohladi.

(\*) sestavni deli naprave, ki jih priskrbi inštalater.

# UPORABA



s. 1

## Reguliranje zunanjega zraka

Krmilo, na ustreznih loputi (E - s. 1) na vhodu zračnega priključka, regulira količino primarnega zraka, ki je potrebna za izgorevanje.

S pritiskom na ročico zaprete zunanji priključek za zrak, z vlekcom pa jo odprete.

## AOPCIJSKI TERMOSTATIČNI VENTIL (S. 2)

### Ročna nastavitvev zgorovalnega zraka (to izvedete med montažo)

Nastavljeno temperaturo vode dobimo z ročnim uravnavanjem termostatičnega ventila.

S pomočjo imbus ključa (X - s. 3) lahko nastavite termostatični ventil z vijakom, ki se nahaja na spodnjem delu predala za pepel (Z - g. 3).

- desni vijak zgorovalni zrak na najnižji stopnji
  - vijak na levi zgorovalni zrak na najvišji stopnji
  - možna je tudi nastavitvev na vseh vmesnih položajih
- Opomba: V primeru vgradnje termostatičnega ventila morate odstraniti ročno loputo za dovod zraka tako, da odstranite ventil in kabel z ročico (E - s. 1).

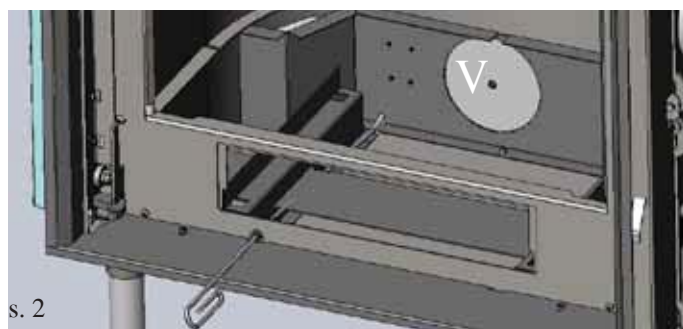
### Samodejna nastavitvev zgorovalnega zraka

Zunanji zračni priključek ujame zgorovalni zrak, ki gre skozi odprtino (E - s. 1) in pride v ognjišče skozi rešetko za pepel. Zgorovalni zrak nastavite z ventilom v (s. 2).

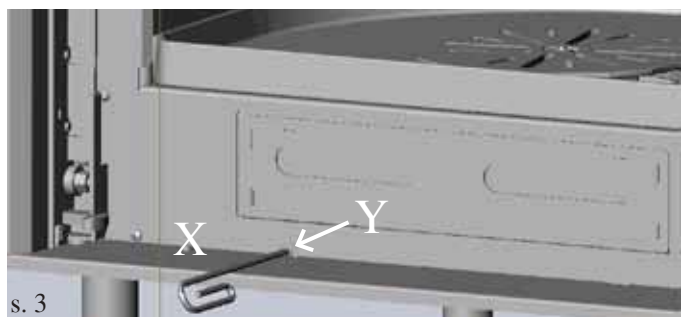
Če je temperatura ognjišča nizka, v primerjavi s tisto nastavljeno z uravnavanjem, se ventil samodejno postavi v odprti položaj, drugače pa se samodejno zapre (pri visoki temperaturi).

To omogoča porabo le potrebne količine polen za doseg zahtevane toplote in zmanjšuje njihovo nepotrebno tratenje.

**OPOMBA:** ko termostatični ventil popolnoma zapre vhod za zgorovalni zrak (Temperatura v ognjišču je zelo visoka), zrak lahko še vedno prehaja k steklu, kar omogoča njegovo čiščenje



s. 2



s. 3

## Vgradnja termostatičnega ventila "V" po želji.

Vse posege je treba izvesti, ko je termokamin ugašen oz. ohlajen.

Poleg tega mora biti izklopljen iz električnega omrežja.

Postopajte tako:

- Odprite vrata in jih namestite v odprt položaj, da boste lahko z lahkoto posegali v kurišče (slika).

- Odstranite spodaj opisane elemente (slika 5) predal za pepel litoželezno rešetko ognjišča Opomba; Plošča za ogenj je prislonjena na tesnilo; odstranite jo lahko z lahkim dvigom (upoštevajte, da če ste termo kamin uporabljali za daljšo dobo je možno, da se ta bolj oprijema ognjišča).

- Vgradite termostatični ventil, ki je že postavljena na plošči (slika - str. 113).

- Pritrdite ploščo s tremi vijaki iz opreme (S) na dnu ognjišča (slika 7 - str. 113).

Pred vgraditvijo povlecite kabel za nastavljanje in kabel tipala skozi ustrezne odprtine.

- Kabel za nastavljanje vstavite v sprednjo odprtino pod predalom za pepel (slika 8 - str. 113) in ga pritrdite z elastičnim obročem, ki je del opreme.

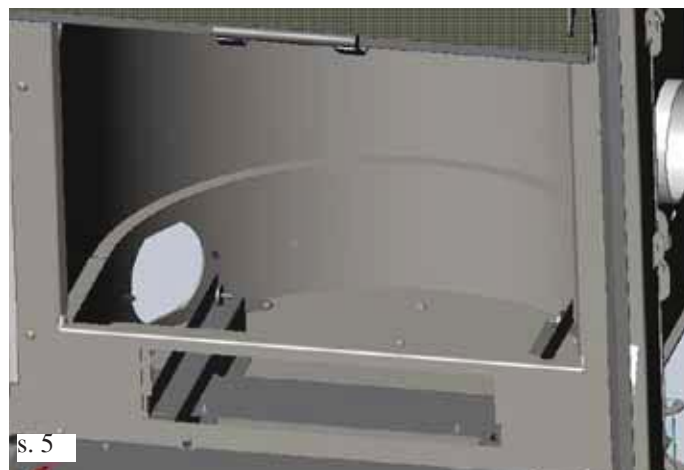
- Kabel za sondo odvozlajte na desno stran predala za pepel v zunanjo stran termo kamin (slika 9 - str. 113) skozi odprtino, ki se nahaja na desni strani.

- Sedaj lahko vstavite tipalo v greznico na termokaminu (slika 9 - str. 108).

- Preden namestite ploščo za ogenj preverite stanje tesnila (po potrebi jo nadomestite z novo) in vstavite tesnilo na rob pritrdilne plošče termostatičnega ventila (s. 8 - str. 113).



s. 4

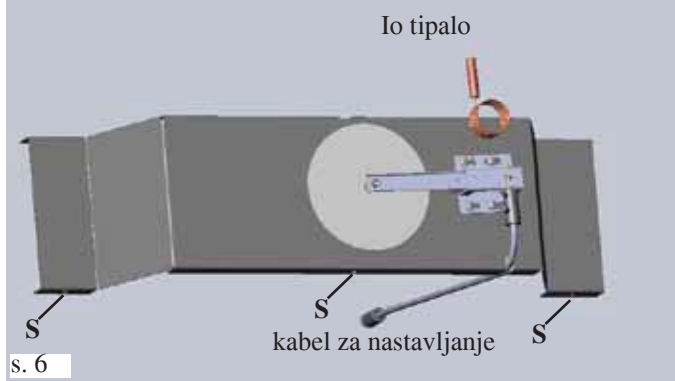


s. 5



# NAVODILA ZA UPORABO

POGLED ZADNJE STRANI



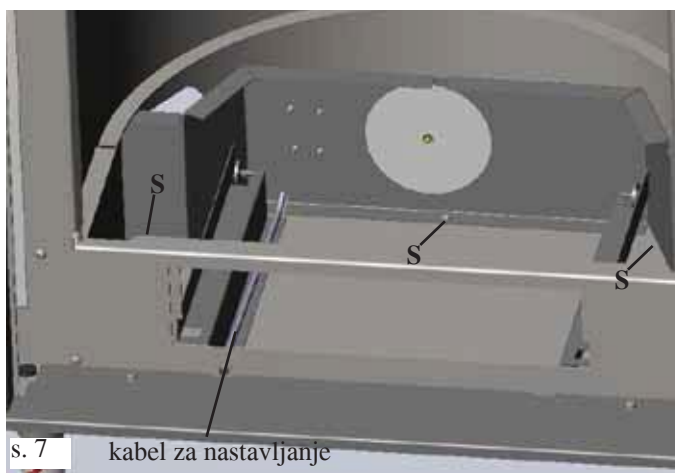
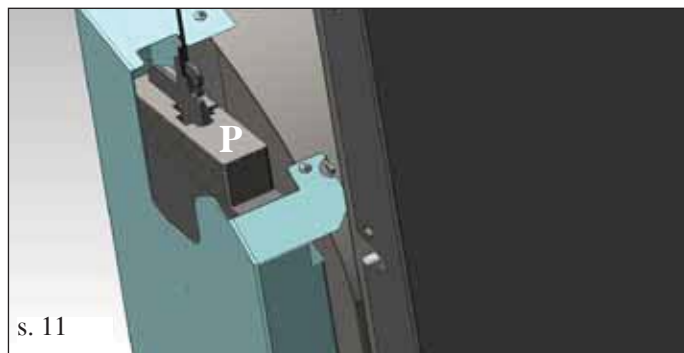
## Odpiranje vrat

- Vrata odprite s pomočjo ustreznega snemljivega ročaja iz opreme (s. 10)
- Isti ročaj lahko pritrдите na vrata s pomočjo št. 2 manjših vijakov.



## Namestitev protiuteži

- Vrata so opremljena s protiuteži, ki zagotavljajo njihovo samodejno zapiranje. Čeprav je termo kamin že nastavljen, lahko utež znova nastavite tako, da vstavite eno ali več ploščic (P – slika 11), ki jih dobite z opremo.



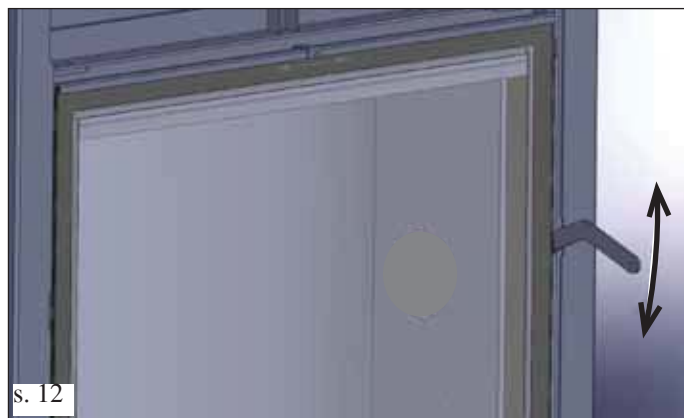
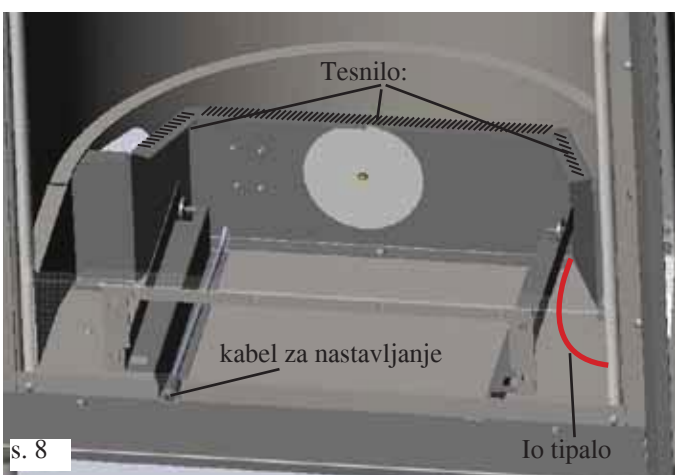
## VZDRŽEVANJE

### Čiščenje kurišča

- Saje, ki se usedajo na notranje stene ognjišča, zmanjšujejo učinkovitost toplotne izmenjave.
- Torej je potrebno termo kamin periodično očistiti, vodo nastavite na  $80\div 85^{\circ}\text{C}$ , da se saje zmehčajo in jih nato odstranite z jekleno ščetko.

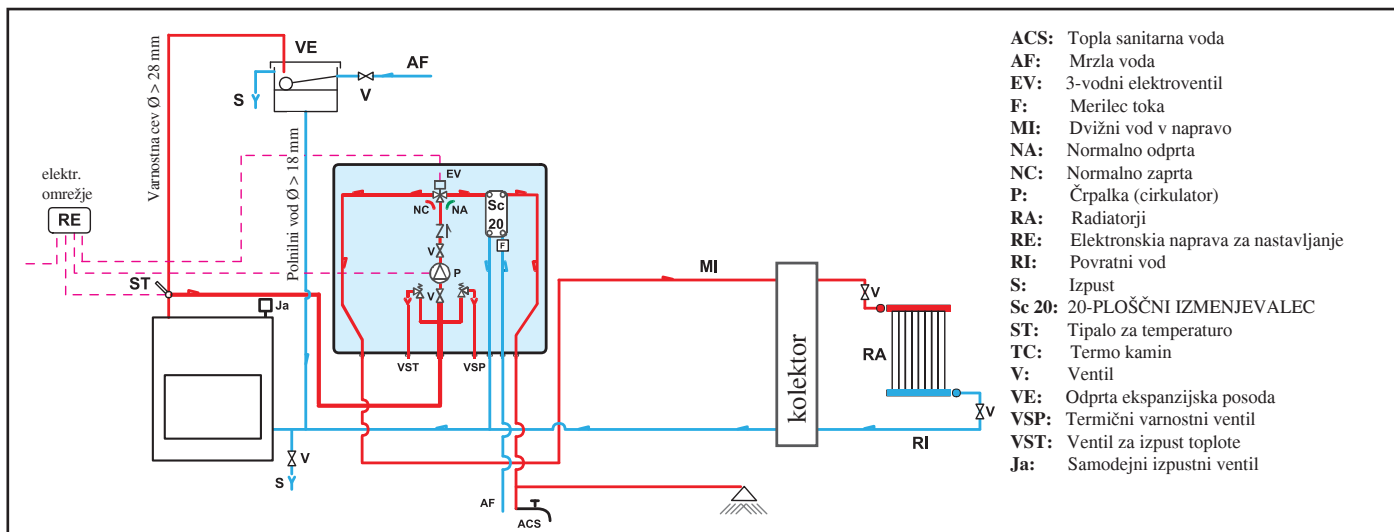
### Čiščenje stekla

- Čiščenje opravite s čistilnim sredstvom za keramična stekla (Glasskamin Edilkamina).
- Čiščenje izvedite pri ohlajeni peči.
- Odpiranje vrat navzven je možno le, ko je v popolnoma zaprtem položaju.
- Za odpiranje vrat navzven vstavite ročaj na zatič med konstrukcijo in vrati in ga zavrtite (s. 12).



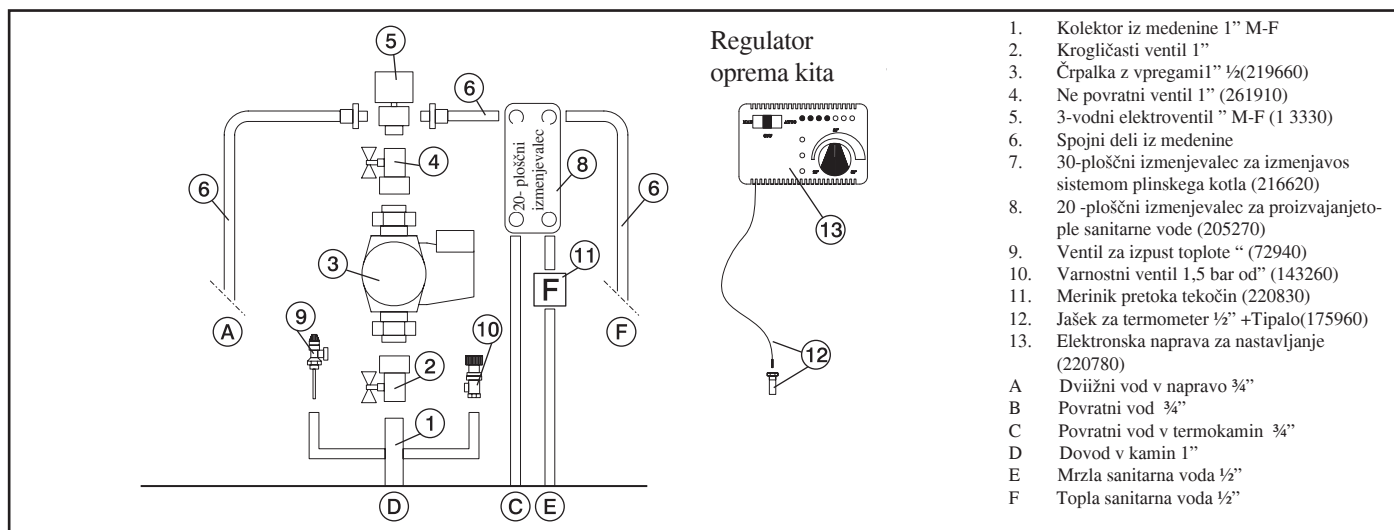
# HIDRAVLIČNI PRIKLJUČKI PRI ODPRTI POSODI

## PRIMER HIDRAVLIČNE NAPRAVE ZA TERMO KAMIN S PROIZVAJANJEM TOPLE SANITARNE VOD Z UPORABO KIT 1

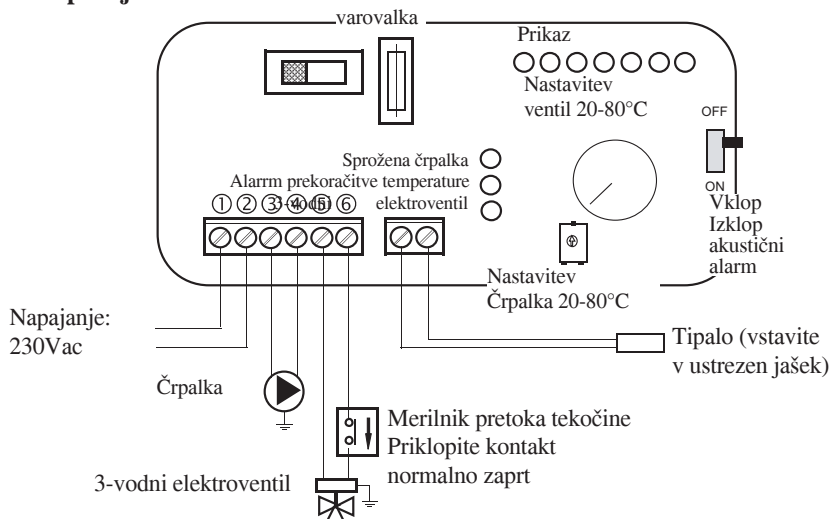


Kit 1 olajša delo inštalaterjem; zajema vse dele, ki so potrebni za pravilno vgradnjo naprave.

**Opomba:** naprave, ki spadajo h kit-u, ustrezno zaščitite pred termičnim sevanjem termo-kamina, s pomočjo izolirnih blazinic.



### Električni priključki



### FUNKCIJE STIKALA

**Stikalo OFF** vse zaprto  
**Stikalo ROČ** prisiljena črpalka  
Nastavljeni ventil  
Nastavljena črpalka  
Nastavljeni ventil

**Stikalo AUTOC** nastavljena črpalka  
Nastavljeni ventil

**Izbira alarma OFF** položaj izključen akustični signal



KIT 1

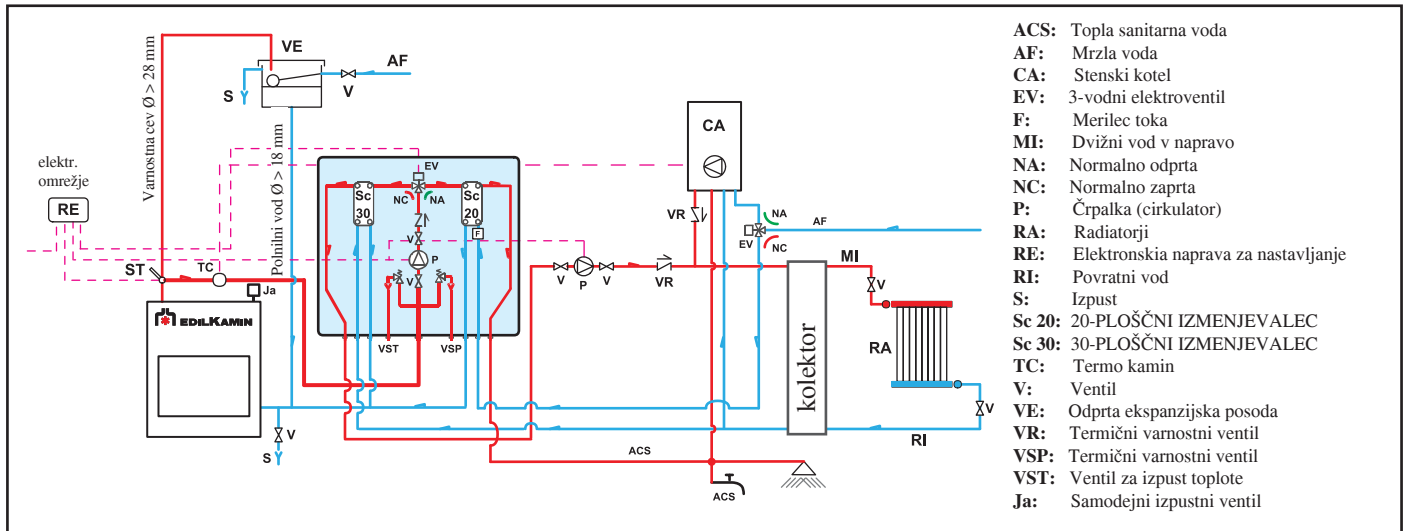
koda 261880

**ZA BREZHIBNO DELOVANJE SE MORATA DOVODNA IN ODVODNA CEV KRIŽATI**



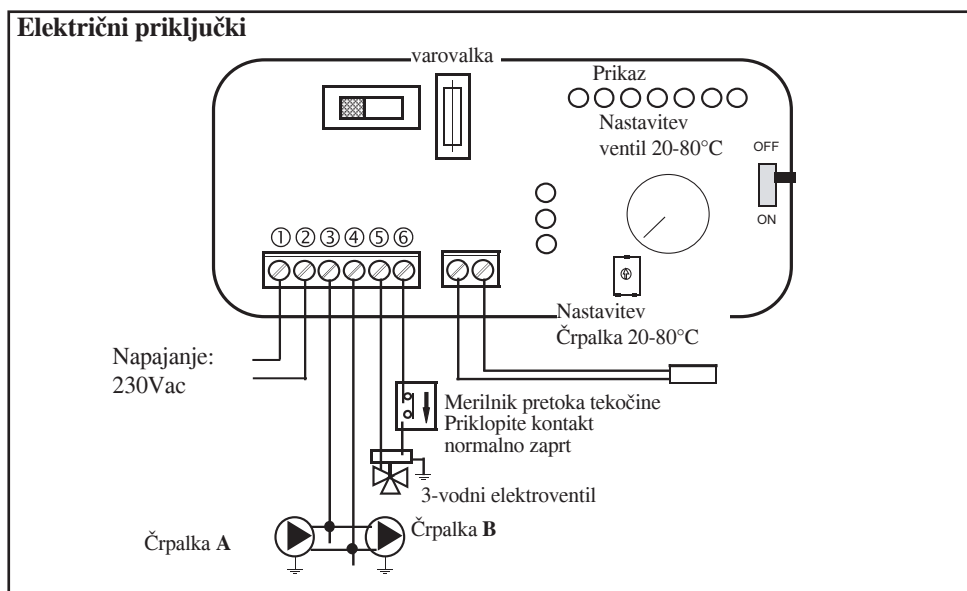
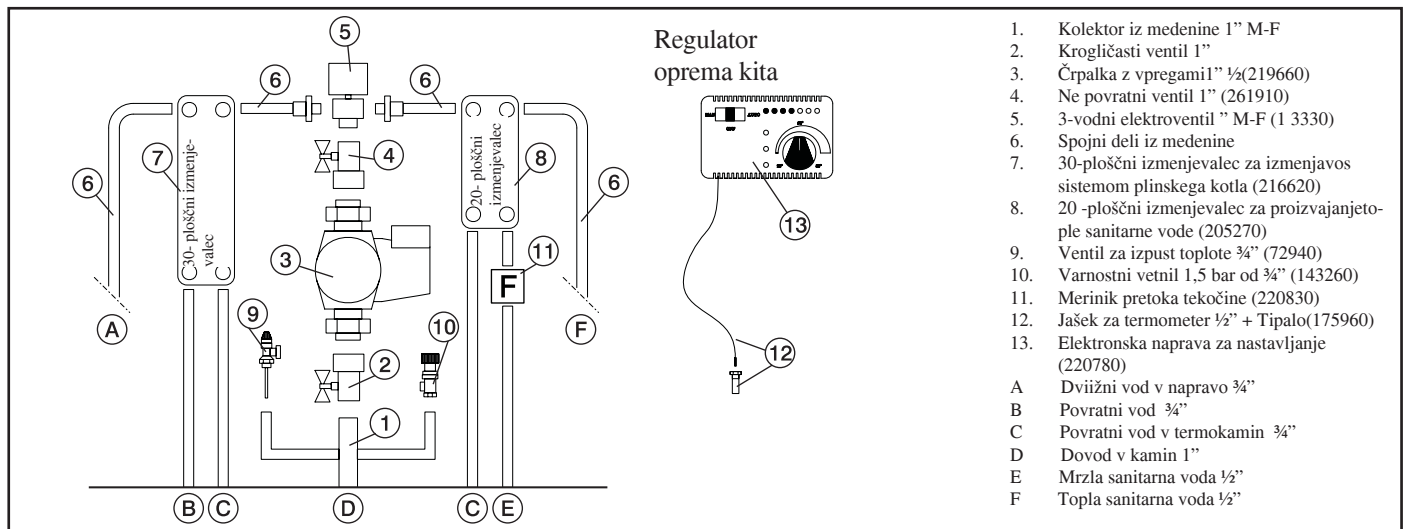
# HIDRAVLIČNI PRIKLJUČKI PRI ODPRTI POSODI

## PRIMER HIDRAVLIČNE NAPRAVE ZA TERMOKAMIN S PROIZVAJANJEM TOPLE SANITARNE VODE + STENSKI KOTEL Z UPORABO KIT 3



Kit 3 olajša inštalaterjem delo vgradnje; vsebuje vse dele, ki so potrebni za pravilno vgradnjo izdelka.

**OPOMBA:** naprave, ki spadajo h kitu, morate ustrezno zaščititi pred toplotnim sevanjem termo-kamina, s pomočjo izolirnih blazinic.



### FUNKCIJE STIKALA

- Stikalo OFF** vse zaprt  
**Stikalo ROČ** prisiljena črpalke  
 Nastavljeni ventil  
**Stikalo AUTOC** nastavljena črpalke  
 Nastavljeni ventil  
**Izbira alarma OFF** položaj izključen  
 akustični signal



KIT 3

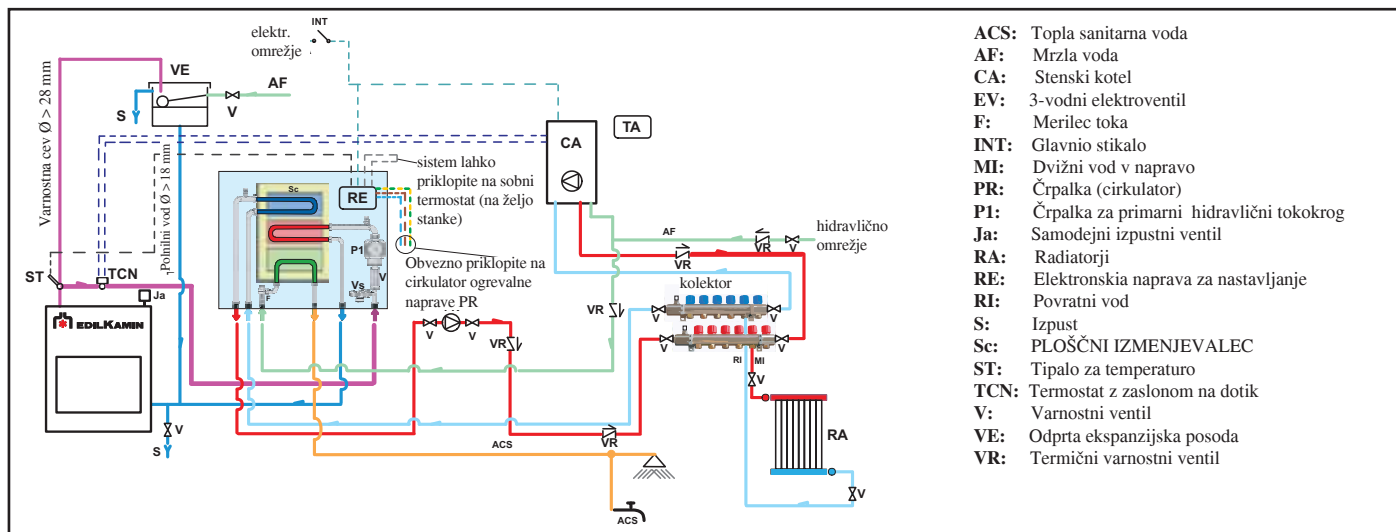
koda 261900

**ZA BREZHIBNO DELOVANJE SE MORATA DOVODNA IN ODVODNA CEV KRIŽATI**



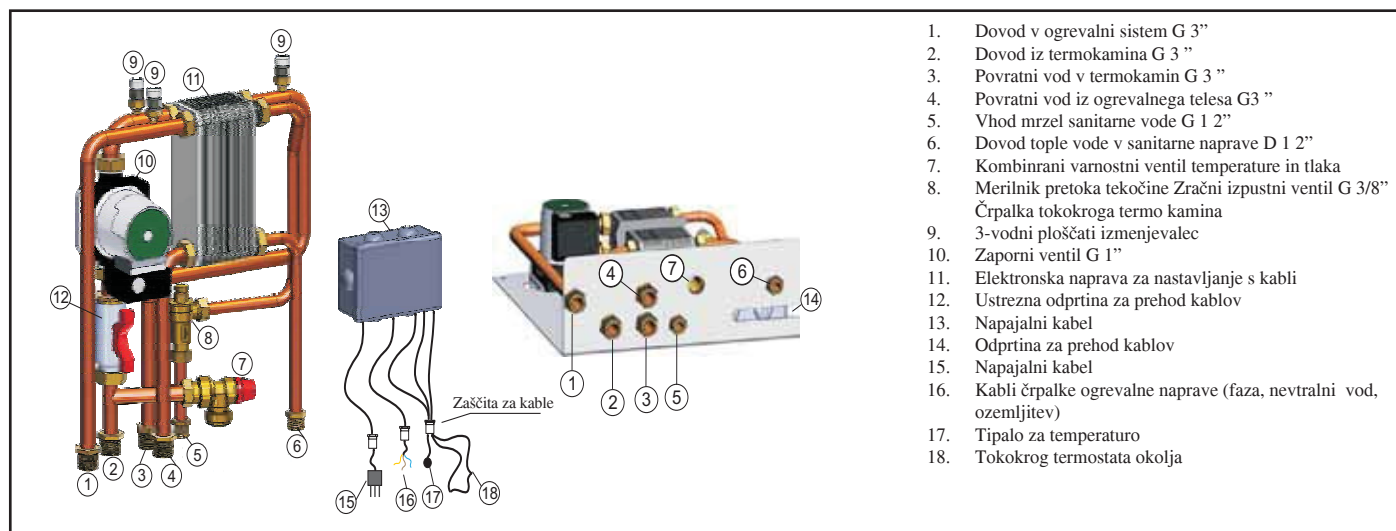
# HIDRAVLIČNI PRIKLJUČKI PRI ODPRTI POSODI

## PRIMER HIDRAVLIČNE NAPRAVE ZA TERMOKAMIN S PROIZVAJANJEM TOPLE SANITARNE VODE + STENSKI KOTEL Z UPORABO KIT N3

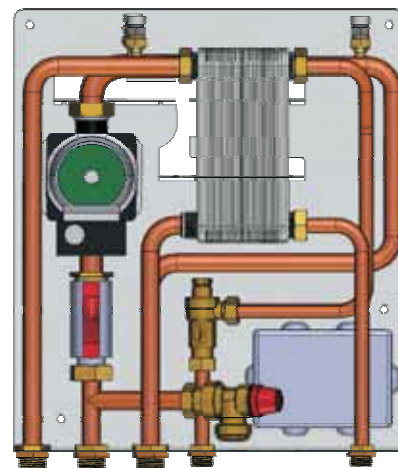
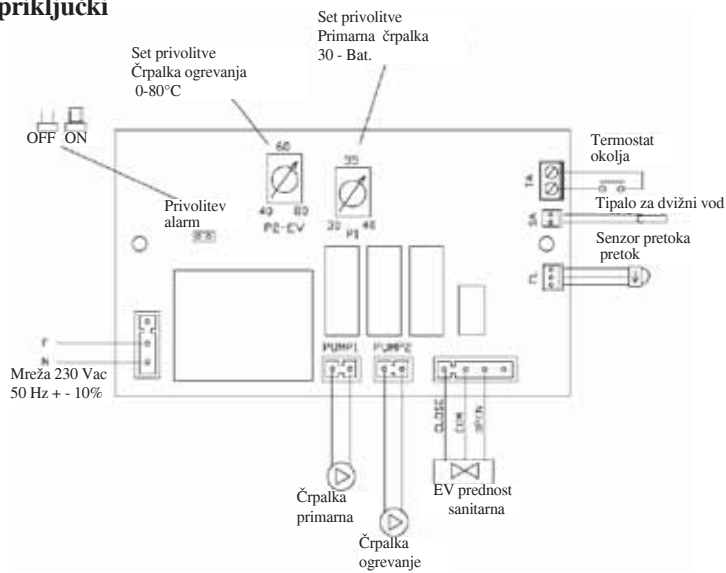


Kit N3 olajša inštalaterjem delo vgradnje; vsebuje vse dele, ki so potrebni za pravilno vgradnjo izdelka.

**OPOMBA:** naprave, ki spadajo h kitu, morate ustrezno zaščititi pred toplotnim sevanjem termo-kamina, s pomočjo izolirnih blazinic.



### Električni priključki



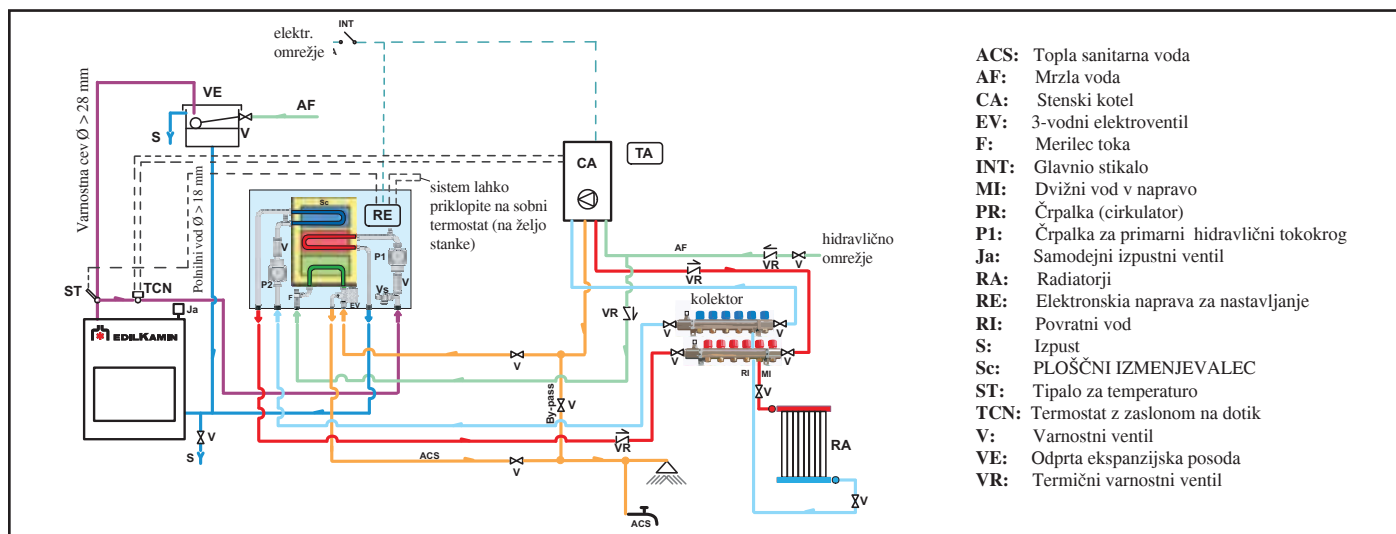
KIT N3

koda 627690

ZA BREZHIBNO DELOVANJE SE MORATA DOVODNA IN ODVODNA CEV KRIŽATI

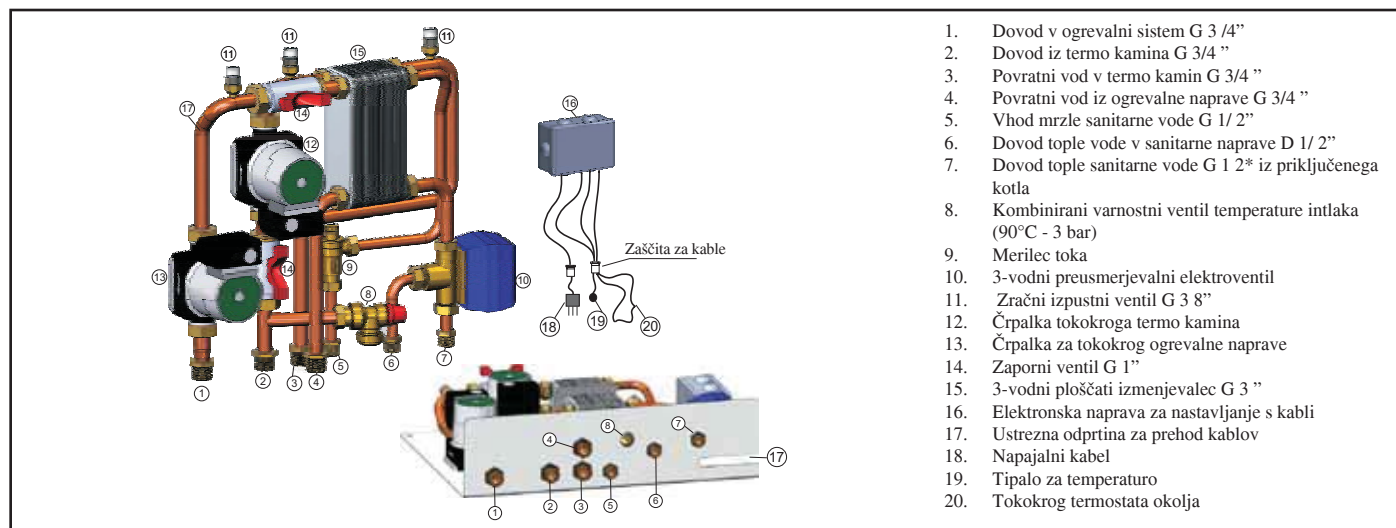
# HIDRAVLIČNI PRIKLJUČKI PRI ODPRTI POSODI

## PRIMER HIDRAVLIČNE NAPRAVE ZA TERMOKAMIN S PROIZVAJANJEM TOPLE SANITARNE VODE + STENSKI KOTEL Z UPORABO KIT N3 BIS

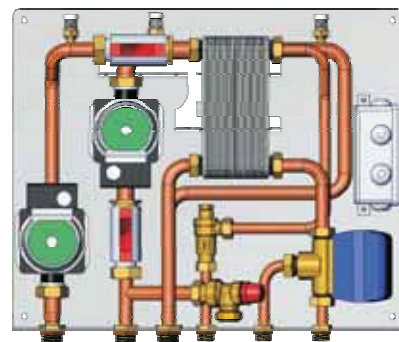
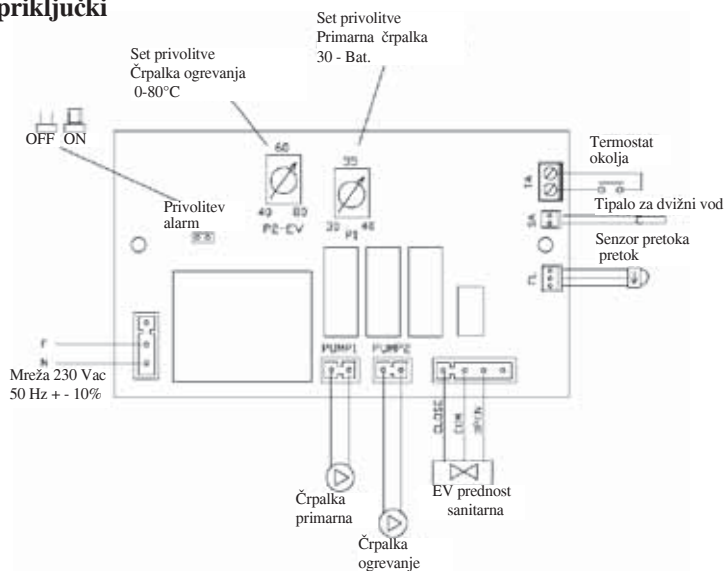


Kit N3 BIS olajša inštalaterjem delo vgradnje; vsebuje vse dele, ki so potrebni za pravilno vgradnjo izdelka.

**OPOMBA:** naprave, ki spadajo h kitu, morate ustrezno zaščititi pred toplotnim sevanjem termo-kamina, s pomočjo izolirnih blazinic.



### Električni priključki



KIT N3 BIS

koda 627860

**ZA BREZHBIBNO DELOVANJE SE MORATA DOVODNA IN ODVODNA CEV KRIŽATI**

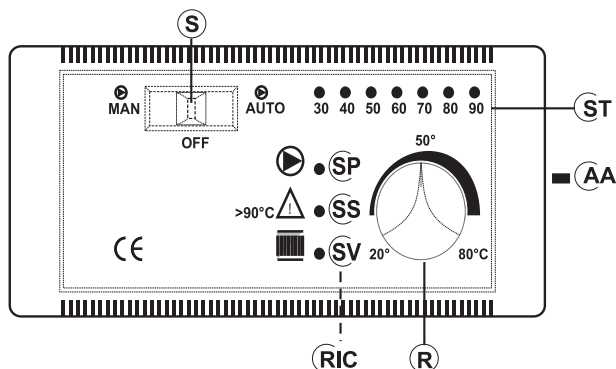
# ELEKTRONSKI REGULATOR

## VAŽNA OPOZORILA VGRADNJE

Priklop, prvi vžig in preverjanje lahko izvedejo le za-to usposobljeni tehniki, ki opravijo ves priklop v skladu z veljavno zakonodajo in predvsem z zk. 6 90 ter ob upoštevanju vseh navodil, ki so navedene v tem priročniku.

### Upoštevanje navodil o ozemljitvi je odločilnega pomena za varnost oseb.

Na napravo in na električni tokokrog je potrebno vgraditi diferencialno stikalo, poleg tega morajo imeti črpalke, ventili in ostali deli naprave skupaj s kovinskimi deli termokamina ustrezno ozemljitev.



## LEGENDA

- AA stikalo za akustični alarm
- R nast. odpiranje 3-vodnega ventila (KIT 1 - 3)
- R nast. delovanje črpalke (KIT 2)
- RIC nastavitev notranje črpalke
- S stikalo MAN-OFF-AUTO
- SP svetlobna luč črpalke
- SS svetlobna luč presežka temperature
- TT Tipalo temperature
- SV svetlobna luč 3-vodnih ventilov (KIT 1-3)
- SV nast. črpalke (KIT 2)

TEHNIČNI PODATKI	
Napajanje (+15 - 10%)	Vac 230
Zaščitna stopnja:	IP 40
min max temperatura prostora	°C 0÷+50
Dolžina tipala	mt 1,2
termometer	°C 30÷90
Nosilnost kontaktov črpalke, največja	W 400
Nosilnost kontaktov 3-vodnega ventila, največja	W 250
VAROVALKA	mA 500

Elektronski regulator za nadzor omogoča spremljanje delovnih pogojev in je opremljen s

- stikalom MAN-OFF-AUTO (S)
- z lestvico temperature (ST)
- z akustičnim alarmom (AA)
- z regulatorjem za odpiranje 3-vodnega ventila (RO (KIT1-3)
- z regulatorjem za delovanje črpalke (R) (KIT 2)
- z nastavkom za nastavitev črpalke (RIC)
- svetlobna luč 3 -vodnega ventila (SV) (KIT 1-3)
- svetlobna luč regulatorjev črpalke (SV) (KIT 2)
- svetlobna luč presežka temperature (SS)
- svetlobna luč črpalke (SP)

## DELOVANJE

### - Nadzorna naprava:

- termometer

### - Zaščitna naprava (sistem akustičnega alarma):

- Akustični alarm (AA)
- Alarm prekoračitve temperature (SS)

Ta alarm se vklopi, ko temperatura vode preseže 90°C in opozori uporabnika, da takoj prekine z napajanjem goriva. Delovanje akustičnega alarma lahko izklopite s stikalom (AA); funkcija alarma ostaja vseeno aktivna, kot kaže tudi svetlobna lučka o prekoračeni temperaturi (SS).

Za ponovno vzpostavitev začetnih vrednosti, morate najprej znižati temperaturo vode v termo kaminu, nato ponovno sprožite stikalo (AA).

### - Naprava za napajanje (sistema tokokroga):

- stikalo MAN-OFF-AUTO (S)
- Kontrolna luč črpalke (SP)

V ročnem načinu črpalka vedno deluje, v OFF načinu je črpalka izklopljena; v AUTO načinu sprožite črpalke naprave z želeno temperaturo z notranjim nastavljanjem (RIC) od 20 a 80°C (vrednost je že nastavljena na 20°C)

### - Naprava za delovanje (sistem za nastavljanje):

- Nastavljanje (R) za odpiranje 3-vodnega ventila
- Svetlobna luč (SV) delovanje 3-vodnega ventila

Ko temperatura tekočine doseže nastavljeno vrednost z regulatorjem, 3-vodni ventil preusmerja tekočine k radiatorjem in se prižge svetlobna luč delovanje (sv).

ko se temperatura tekočine spusti pod nastavljeno vrednost, sistem nastavljanja odpre električni tokokrog, 3-vodni ventil "posreduje" tekočino neposredno v postavljen vodoravno. pozor: med navadnim delovanjem, preverite, da so vse svetlobne luči (sv) in (sp) prižgane.

## NAMESTITEV

Elektronski regulator vgradite v neposredni bližini termo kamina.

Tipalo naprav za delovanje, zaščito in preverjanje morate vgraditi neposredno na termo kamin oziroma na dovode do največ 5 cm razdalje od termo kamina oziroma pred kateri koli zapornim elementom. Tipalo morate vstaviti v ustrezen jašek.

## VGRADNJA

Vse opisane postopke izvedite brez električnega napajanja, stikalo (S) AUTO-OFF-MAN mora biti na OFF.

Za primerno vgradnjo elektronskega regulatorja odvijte vijak in snemite udarno glavo, pritrdite ga na steno z vložki iz opreme; izvedite vse priklope kot prikazano v shemi (ki je priložena embalaži), pri tem pa bodite pozorni pri izvajanju priključkov; odvijte kable in jih vstavite v ustrezne kanale, ki ustrezajo veljavnim standardom; potem ponovno vstavite udarno glavo in zavijte zapiralni vijak.

Za 3-vodni ventil uporabite rjavi IO (faza) in plavi IO (nevtralni vod), ki ju morate priklopiti na sponki 5 in 6 regulatorja. Za rumeno-zeleni IO je potrebna ozemljitev.

Za pravilni priklop regulatorja z napravo, sledite navodilom vgradnje, ki so priložene embalaži.

# DODATNA OPREMA

## ELEKTRONSKI REGULATOR (dodatna oprema)

omogoča nadzor nad delovnimi pogoji in je opremljen

- s stikalom MAN-OFF.AUTO
- z lestvica temperature
- z akustičnim alarmom
- z regulatorjem za odpiranje 3-vodnega ventila
- z nastavkom za notranjo nastavitev črpalke
- s svetlobno lučko črpalke
- svetlobna luč 3-vodnega ventila
- svetlobna luč za presežek temperature

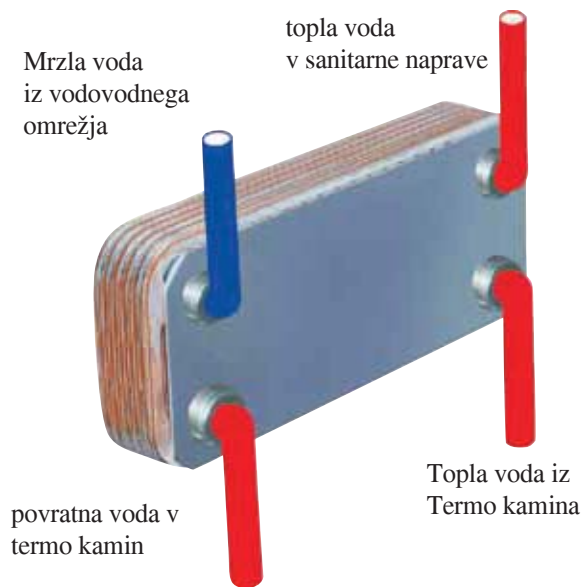


Elektronski regulator (220780)

Elektronski regulator je del opreme različnih montažnih kitov (kot dodatna oprema)

## 20-PLOŠČNI IZMENJEVALNIK ZA SANITARNO VODO (kot dodatna oprema)

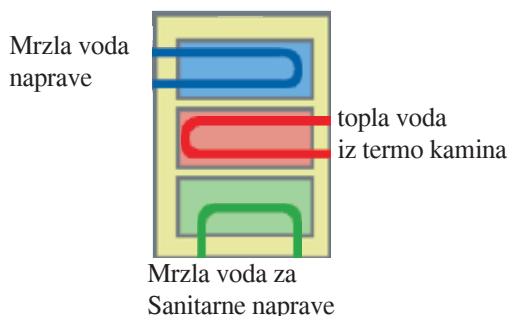
Gre za enostavno in cenovno ugodno napravo, ki proizvaja toplo sanitarno vodo od 13-1 litrov na minuto, glede na nastavljen moč naprave. Izmenjevalnik se lahko vgradi na dovodno cev radiatorjev, na najprimernejši položaj glede na pogoje naprave. Njegova velika prednost je v tem, da ga lahko odstranite za dela vzdrževanja ali nadomeščanja, ne da bi posegali v termo kamin.



20-ploščni izmenjevalec je del različnih montažnih kito-ov (dodatna oprema)

## 3-VODNI IZMENJEVALNIK (dodatna oprema)

Proizvaja toplo vodo za sanitarni sistem in za sekundarni sistem (radiatorje) in izklopi (v primerjavi s 3 kitom) delovanje 3-vodnega ventila in enega izmenjevalnika z orebreno ploščo.



Kit ventilov (21600) sestavljajo  
-samodejni ventil z zračnim izpustom  
-varnostni ventil 1,5 bar-0b,  
-izpust toplote 90°C



3 - v o d n i Merilnik pre-elektroventil 1" toka tekočine (1 3330) (220830) za nastavitev vodnega dotoka v napravo



Elektronski regulator (220780)



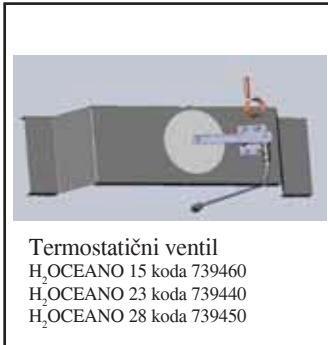
Scambiatore a 3 vie cod. 627780



Črpalka  
UPS 25-50 koda 219660  
UPS 25-60 koda 238270



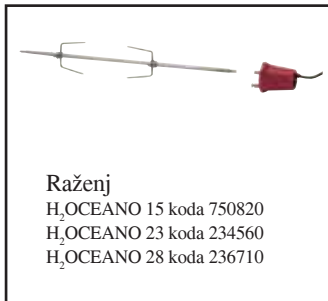
izmenjevalnik 20-ploščni izmenjevalnik za napravo 262570  
izmenjevalnik 30-ploščni izmenjevalnik za napravo 216620



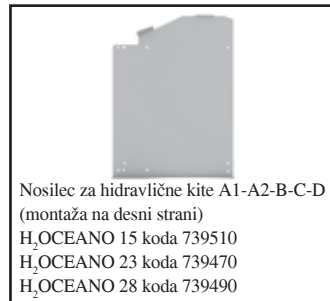
Termostatični ventil  
H<sub>2</sub>OCEANO 15 koda 739460  
H<sub>2</sub>OCEANO 23 koda 739440  
H<sub>2</sub>OCEANO 28 koda 739450



Okvir za glavno odprtino  
H<sub>2</sub>OCEANO 15 koda 739390 - cm. 63x63  
H<sub>2</sub>OCEANO 23 koda 739370 - cm. 77x68  
H<sub>2</sub>OCEANO 28 koda 739380 - cm. 95x68



Raženj  
H<sub>2</sub>OCEANO 15 koda 750820  
H<sub>2</sub>OCEANO 23 koda 234560  
H<sub>2</sub>OCEANO 28 koda 236710



Nosilec za hidravlične kite A1-A2-B-C-D (montaža na desni strani)  
H<sub>2</sub>OCEANO 15 koda 739510  
H<sub>2</sub>OCEANO 23 koda 739470  
H<sub>2</sub>OCEANO 28 koda 739490



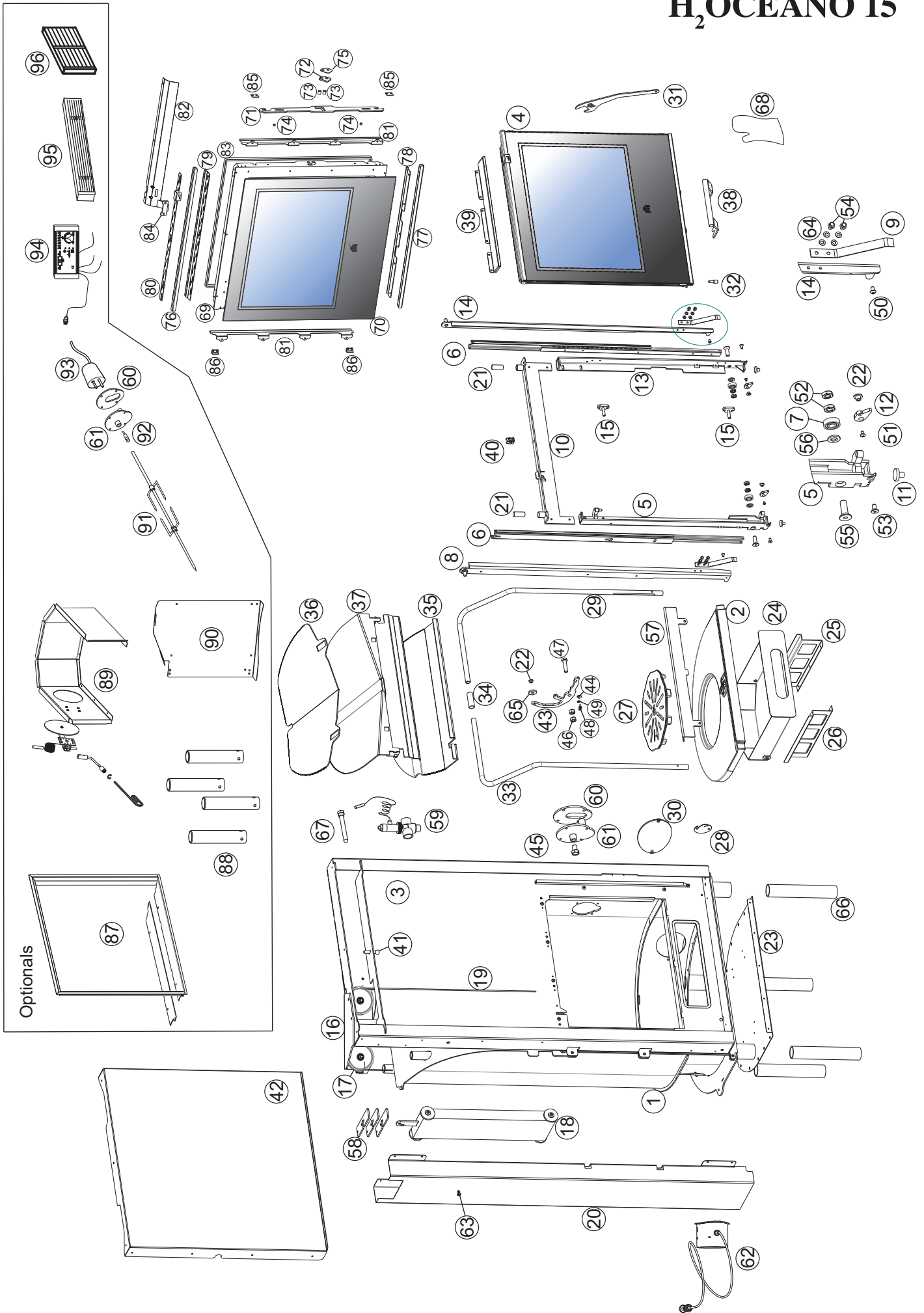
Hidravlični kit V za modele z ODPRTO EKSPANZIJSKO POSODO koda 743430 (montaža na desno)



Daljinski zaslon koda 741180



# H<sub>2</sub>OCEANO 15



	ITALIANO	ENGLISH	FRANÇAIS	ESPAÑOL	DEUTSCH	NEREDLANDS	cod	pz.
1	Struttura saldata VA	Boiler structure open tank	Structure chaudière vase ouvert	Estructura de la caldera vaso abierto	Heizkesselkörper offene sausehnhungsgefäß	Ketelstructuur open vat	739240	1
1	* Struttura saldata VC	* Boiler structure closed tank	* Structure chaudière vase fermé	* Estructura de la caldera vaso cerrado	* Heizkesselkörper geschlossenes ausführungsgefäß	* Ketelstructuur gesloten vat	736180	1
2	Piano fuoco in ghisa	Hearth made of cast iron	Plan feu en fonte	Piano del fuego en hierro fundido	Brennraumboden aus Gusseisen	Vuoropparviak in gietijzer	626780	1
3	Assieme frontale	Front assembly	Ensemble frontal	Grupo frontal	Frontale Einheit	Voorkaart	736250	1
4	Assieme ante montata	Mounted door assembly	Ensemble porte montée	Grupo puerta montada	Baugruppe montierter Türflügel	Gemonteerde deur	736440	1
5	Assieme scorrimento Sx	Left slider	Coullisse gauche	Desplazamiento izqdo.	Knagge	Alvoer links	736690	1
6	Guide scorrimento	Slider guide	Guides de coulissage	Guías de desplazamiento	Wärmeschutzgriff zur Türöffnung	Geleiders alvoer	2115900	1
7	Cuscinetto	Bearing	Coussinet	Cojinete	Lager	Demperfijs	689160	2
8	Assieme porta scorrevole sx	LT sliding door assembly	Ensemble porte coulissante gauche	Grupo puerta corredera izq.	Baugruppe Schiebetür links	Schuifdeur l	737010	1
9	Molla spinta anta	Door push spring	Ressort de poussée porte	Muelle empuje puerta	Druckfeder Türflügel	Duwveer deur	738390	2
10	Profilo giunzione scorrimenti	Slide coupling profile	Profil de jonction coulissements	Perfil unión deslizamientos	Verbindungsprofil Gleitlauf	Profiel verbinding schuiven	738900	1
11	Gommino	Pad	Bouchon	Tapón de goma	Gummi	Pakking	234420	2
12	Leva sicurezza per chiusura	Safety lever for closure	Levier sécurité pour fermeture	Palanca de seguridad para cierre	Sicherheitshebel für Verriegelung	Veiligheidshendel voor afsluiting	736990	2
13	Assieme scorrimento Dx	Right slider	Coullisse droite	Desplazamiento dcho	Stift für Türaufhängung	Alvoer rechts	736740	1
14	Assieme porta scorrevole dx	RT sliding door assembly	Ensemble porte coulissante droite	Grupo puerta corredera dch.	Baugruppe Schiebetür rechts	Schuifdeur r	736770	1
15	Assieme perno serratura	Lock pin assembly	Ensemble goujon serrure	Grupo perno cerradura	Baugruppe Verriegelungsstift	Pen slot	736800	2
16	Assieme porta puleggia	Pulley holder assembly	Ensemble porte poulies	Grupo porta poleas	Einheit Tür Riemenscheiben	Deur met katrollen	736830	1
17	Puleggia con boccia	Pulley with bushing	Poulie avec douille	Polea con casquillo	Seilscheibe mit Lager	Katrol met bus	212050	2
18	Assieme contrappeso	Counterbalance	Contrepoids	Contrapeso	Gegengewicht	Contragewicht	739800	1
19	Fune L. 1000 mm	Counterbalance rope L. 1000 mm	Câble contrepoids L. 1000 mm	Cable contrapeso L. 1000 mm	Gegengewicht-Seil L. 1000 mm	Kabel contragewicht L. 1000 mm	153760	1
20	Carter contrappeso	Interchangeable counterbalance casing	Carter contrepoids	Cârtier contrapeso	Beidseitiges Gegengewicht-Gehäuse	Bekleding contragewicht	737000	1
21	Fermo silicone D15	Silicone stop D15	Crochet silicone D15	Tope silicona D15	Silikonisierung D15	Siliconen pal D15	231120	2
22	Bussola filettata fissaggio sicurezze	Threaded safety device fixing bush	Douille filettée fixation sécurisés	Casquillo roscado fijación protecciones	Gewindehülse Befestigung Sicherheitseinrichtungen	Bus schroefdraad bevestiging bev.	736980	3
23	Lamiera base	Base sheet	Tôle base	Chapa base	Socketblech	Basplaat	737050	1
24	Assieme cassetto cenere	Ash pan assembly	Ensemble tiroir cendres	Grupo cajón cenizas	Aschenladen-Einheit	Aslade	736960	1
25	Supporto cassetto cenere destro	RT Ash pan support	Support tiroir à cendres droite	Soporte cajón cenizas dch.	Halterung Aschenlade rechts	Steun aslade rechts	737030	1
26	Supporto cassetto cenere sinistro	LT Ash pan support	Support tiroir à cendres gauche	Soporte cajón cenizas izq.	Halterung Aschenlade links	Steun aslade links	737040	1
27	Griglia cenere	Ash grill	Grille cendres	Parrilla cenizas	Aschenbehälter	Asia	735970	1
28	Lamiera chiusura passaggio sonda	Probe passage closure plate	Tôle fine pour fermeture du passage sonde	Chapa de cierre paso sonda	Verriegelungsblech für Sondendurchgang	Sluipaaize doorgang meter	737210	1
29	Tubo post-combustione dx	RT post-combustion tube	Tuyau post-combustion droit	Tubo post-combustión dch.	Nachverbrennungsrohr rechts	Leiding post-verbranding r	737430	1
30	Copertura entrata aria	Air inlet covering	Revêtement entrée air	Cubierta entrada de aire	Abdeckung Lufteinlass	Afdekkplaat luchtinvoer	628720	1
31	Manofredda	Cold hand	Main froide	Manofría	Kälhandgriff	Koude	736680	1
32	Perno regolazione M10	M10 adjustment pin	Axe de réglage M10	Perno regulación M10	Einstellstift M10	Slepen M10	270560	1
33	Tubo post-combustione sx	LT post-combustion tube	Tuyau post-combustion gauche	Tubo post-combustión izq.	Nachverbrennungsrohr links	Leiding post-verbranding l	737440	1
34	Manicotto giunzione tubo post-comb.	Post-combustion connection sleeve	Manchon joint tuyau post-comb.	Manguito unión tubo post-comb.	Verbindungsstutzen Nachverbrennungsrohr	Verbindingsmof leiding post-verb.	737450	1
35	Cielino basso	Low ceiling	Plafond bas	Parte superior baja	Niedrige Decke	Lage bovenkant	737690	1
36	Controrofond	Drop ceiling	Faux-plafond	Contra parte superior	Zwischendecke	Bovenkant	737710	1
37	Assieme ciello con valvola	Ceiling assembly with valve	Ensemble plafond avec vanne	Grupo parte superior con válvula	Baugruppe Decke mit Ventil	Bovenkant met klep	739600	1
38	Maniglia antina asportabile	Removable door handle	Poignée porte amovible	Manija puerta pequeña extraible	Abnehmbarer Türgriff	Afneembaar handvat deurfijs	280240	1
39	Deflettore superiore fumo	Upper smoke deflector	Défecteur supérieur fumée	Deflector superior humo	Oberes Rauchleitblech	Rook teerscot boven	739630	1
40	Molla di ritengo	Retaining spring	Ressort de retenue	Muelle de retención	Haltefeder	Terugslagveer	131130	1
41	Perno bloccaggio	Locking pin	Goujon de blocage	Perno bloqueo	Blockierstift	Vergrendelpal	738720	1
42	Carter frontale	Front casing	Carter frontal	Carter frontal	Frontabdeckung	Bekleding voorkant	739650	1
43	Leva comando farfalla fumi	Smoke butterfly valve control lever	Levier commande papillon des fumées	Palanca de mando de mariposa para humos	Bedienungshebel Rauchdrossel	Bestelingshendel rookklep	739640	1
44	Eccentrico by pass	By-pass eccentric	Came by-pass	Excéntrico by pass	Exzentricon bypass	Exzentriconische bypass	739260	1
45	Vite TE. M14 x 20	Screws TE. M14 x 20	Vis T.E. M14 x 20	Tornillo TE. M14 x 20	Schraube TE. M14 x 20	Schroef TE. M14 x 20	469111	1
46	Dado M10	Nut M10	Écrou M10	Tuerca M10	Mutter M10	Moer M10	12000	2
47	Vite TE. M10x40	Screws TE. M10x40	Vis T.E. M10x40	Tornillo TE. M10x40	Schraube TE. M10x40	Schroef TE. M10x40	15420	1
48	Vite TE. M4x8	Screws TE. M4x8	Vis T.E. M4x8	Tornillo TE. M4x8	Schraube TE. M4x8	Schroef TE. M4x8	917139	2

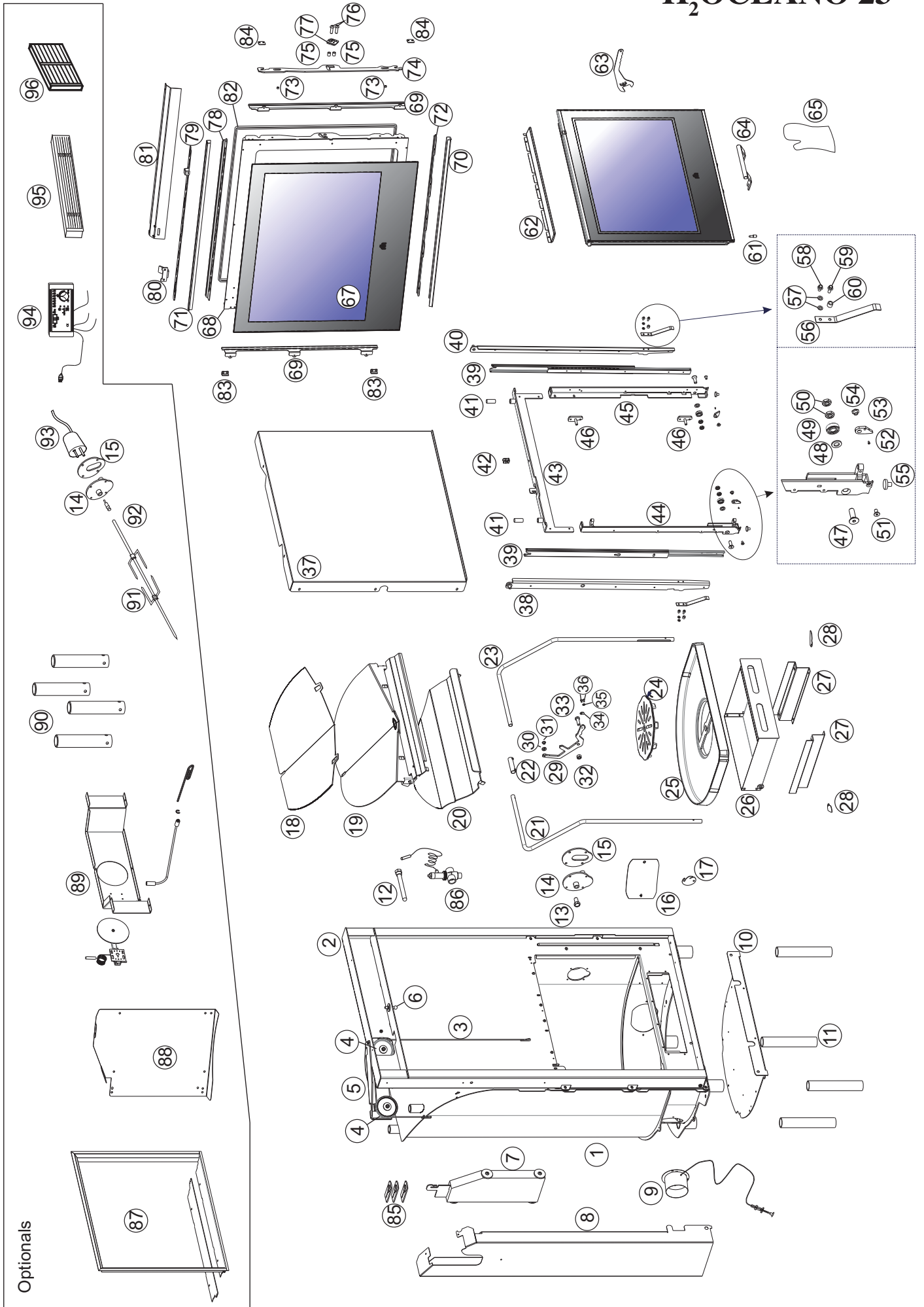
	ITALIANO	ENGLISH	FRANÇAIS	ESPAÑOL	DEUTSCH	NEDERLANDS	cod	pz.
49	Rondella plana D4	Flat washer D4	Rondelle plate D4	Arandela plana D4	Flache Unterlegscheibe D4	Platte ring D4	70420	1
50	Vite zinc nera t.t.bomb el int. M5x8	T.T.B internal hexag screw M5x8	Vis tête ronde bombée hexagonale intérieure M5x8	Tornillo T.T.B hex interno M5x8	Schraube mit Rundkopf und Innensechskant M5x8	Schroef T.T.B zesk. intern M6x25	917306	2
51	Vite aut-tictr-s/pu 4,2x6,5	Screws TCL-TCR 4,2x6,5	Vis TCL-TCR 4,2x6,5	Tornillo TCL-TCR 4,2x6,5	Schraube TCL-TCR 4,2x6,5	Schroef TCL-TCR 4,2x6,5	235990	2
52	Dado basso M10	M10 low nut	Ecran bas M10	Tuerca baja M10	Mutter niedrig M10	Lage noer M10	916953	4
53	Vite tsp -cava esag. M6X12	TSP allen head screw M6X12	Vis TSP tête cylindrique pans M6X12	Tornillo TSP cab hexágono M6X12	Zyl.-Kopf-inbusschraube TSP M6X12	Schroef TSP cav zeskant M6X12	669060	2
54	Vite T.E. C.C. M5x8	Screwst.E. C.C. M5x8	Vis T.E. C.C. M5x8	Tornillo T.E. C.C. M5x8	SchraubT.E. C.C. M5x8	Schroef T.E. C.C. M5x8	669050	4
55	Vite TSP cava es M10x30	TSP allen head screw M10x30	Vis TSP tête cylindrique pans M10x30	Tornillo TSP cab hexágono M10x30	Zyl.-Kopf-inbusschraube TSP M10x30	Schroef TSP cav zeskant M10x30	669130	2
56	Rondella D5	Washer D5	Rondelle D5	Arandela D5	Unterlegscheibe D5	Ring D5	25110	2
57	Paratiglia	Log retainer	Pare-buche	Protección leña	Holzschutzeleiste	Housterm	739670	1
58	Lamiera aumento contrappeso	Balance sheet growth	Croissance du bilan	Balanza de crecimiento de la hoja	Bilanzentwicklung	Balans groei	736690	1
59	*Valvola scarico sicurezza termica con pozzetto	*Safety thermal relief valve with well	*Soupape décharge sécurité thermique avec logem	*Valvula de descarga de seguridad térmica con pozo	*Überhitzungsschutzventil mit Schacht	*Afvoerklep thermische veiligheid met put	276280	1
60	Guarnizione carta ceramica girarosto	Roiletserie ceramic paper gasket	Joint papier céramique pour tournebroche	Empaqueadura papel cerámica rustidor	Keramikpapierichtung Bratspieß	Papieren pakking keramiek spit	235640	1
61	Supporto girarosto	Roiletserie support	Support tournebroche	Soporte rustidor	Halter für Bratspieß	Steen spit	264210	1
62	Mecanismo presa aria	External air inlet mechanism	Mécanisme prise d'air externe	Mecanismo toma de aire externo	Außenlufteinlassmechanismus	Mechanisme externe luchtinlaat	739850	1
63	Vite aut Le brun 6,3x25	Screwst.E. M 6,3x25	Vis T.E. M6,3x25	Tornillo T.E. M6,3x25	SchraubT.E. M6,3x25	Schroef T.E. M6,3x25	734341	1
64	Rondella D5	Washer D5	Rondelle D5	Arandela D5	Unterlegscheibe D5	Ring D5	11960	8
65	Rueda battuta su by-pass	Stop wheel on by-pass	Roue bûte sur by-pass	Rueda tope en by pass	Anschlagrad auf Bypass	Wielje op bypass	736670	1
66	Piede di riporto	Return foot	Pied de soutien	Pie de recubrimiento	Aufbaufuß	Poot	741040	4
67	Ogiva per sonde	Ogive per probes	Ogive pour sondes	Caperuza para sondas	Dichtkegel für Sonde	Meterhouder	738990	1
68	Guanbo	Glove	Gant	Guante	Schutzhandschuh	Handschoen	6630	1
69	Assieme anta saldata	Welded door assembly	Ensemble porte soudée	Grupo puerta soldada	Baugruppe geschweißter Türflügel	Gelaste deur	736260	1
70	Vetro	Glass	Vitre	Vidrio	Scheibe	Glas	736460	1
71	Chivastello	Bolt	Verrou	Pestillo	Riegel	Slot	736530	1
72	Comando chiavistello	Bolt control	Commande verrou	Mando pestillo	Riegel Bedienelement	Bediening klik	736540	1
73	Bucola serratura	Lock bushing	Douille serrure	Casquillo cerradura	Verriegelungsbuchse	Bus slot	737520	2
74	Bussola guida serratura	Lock guide bushing	Douille guide serrure	Casquillo guía cerradura	Führungsbuchse Verriegelung	Bus geleider slot	737480	2
75	Copertura com.do chiavistello	Bolt control cover	Couverture commande verrou	Cubierta mando pestillo	Abdeckung Riegel Bedienelement	Abdekking bediening slot	736570	1
76	Fermavetro superiore	Holder glass holders	Pare-closos supérieur	Sujeta vidrios superior	Oberer Glashalteleisten	Glashouder onderste	736590	1
77	Fermavetro inferiore	Lower glass holders	Pare-closos inferior	Sujeta vidrios inferior	Linke Glashalteleisten	Glashouder bonveste	736600	1
78	Fermaguarnizione inferiore	Lower gasket stop	Arrêt joint inférieur	Tope empaquetadura inferior	Befestigung für untere Dichtung	Pal pakking onder	736610	1
79	Fermaguarnizione superiore	Lower gasket stop	Arrêt joint inférieur	Tope empaquetadura inferior	Befestigung für untere Dichtung	Pal pakking onder	736620	1
80	Serranda aria	Air damper	Trappe air	Compuerta de aire	Luftklappe	Luchtkep	736630	1
81	Fermaguarnizione laterale	Side gasket stop	Bloc-joint latéral	Protección empaquetadura lateral	Seitliche Dichtungsspernung	Klem pakking zijkant	736640	2
82	Convogliatore aria anta	Door air conveyor	Convoyeur air porte	Transportador aire puerta	Luftabletblech Türflügel	Rooqgeleider deur	736650	1
83	Guarnizione	Gasket	Garniture	Junta	Dichtung	Afsluiting	615680	1
84	Attuatore by pass fumi	Smoke by-pass actuator	Actuoneur by-pass fumées	Actuador by pass de humos	Stellantrieb Rauch-Bypass	Actuator bypass rook	738590	1
85	Piastra battuta vetro	Plate glass joke	Blaque verre plat	Placa de vidrio de brama	Flachglas Witz	Spiegglas grap	741820	2
86	Piastrina dx fermavetro	Right bead plate	Droit plaque de talon	Placa de cordón derecho	Rechts Wulstplatte	Rechts kraal plaat	741830	2
87	Assieme cornice rastrenata	Tapered frame assembly	Ensemble cadre fuselé	Grupo marco ahusado	Baugruppe verjüngter Rahmen	Gelaste deur	739390	1
88	Kit idraulico supporto	Support hydraulic kit	Kit hydraulique support	Kit hidráulico soporte	Halterung Hydraulik-Kit	Conische steun	739470	1
89	Kit regolazione aria automatica	Automatic air regulation kit	Kit de réglage air automatique	Kit regulación de aire automática	Kit für automatischen Lüftregler	Automatische regeling lucht	739460	1
90	Piede rialzo KIT	Kit lifting foot	Pied de réhaussement KIT	Pie elevación KIT	KIT Fußerhöhung	Poojle KIT	739510	1
91	Asta girarosto (optional)	Split rod (optional)	Tige broche (optional)	Varilla espebn (optional)	Bratspieß (optional)	Spilstaaf (optional)	234650	1
92	Prolunga asta girarosto (optional)	Roaster rod extension (optional)	Rallonge tige tournebroche (optional)	Extensión varilla rustidor (optional)	Bratspießverlängerung (optional)	Verlenging splitstaaf (optional)	155770	1
93	Motorino elettrico girarosto (optional)	Roaster electric motor (optional)	Moteur électrique tournebroche (optional)	Extensión varilla rustidor (optional)	Elektronmotor Bratspieß (optional)	Elektronmotorie spit (optional)	86460	1
94	Regolatore elettronico (optional)	Electronic regulator (optional)	Régulateur électronique (optional)	Regulador electrónico (optional)	Elektronischer Regler (optional)	Elektronische regelaar (optional)	220780	1
95	Griglia uscita aria interna controcappa (optional)	Mantel air outlet grille (optional)	Grille sortie air contre-hotte (en option)	Rejilla salida del aire contra campana (opcional)	Luftauslassgitter Rauchfangabdeckung (auf Wunsch)	Rooster rookafvoer beschermelaag (optie)	83590	1
96	Griglia presa aria esterna (optional)	External air inlet grille (optional)	Grille prise d'air externe (optional)	Rejilla toma aire externa (opcional)	Gitter für Außenlufteinlass (optional)	Rooster externe luchtinlaat (optioneel)	83060	1
-	* solo per versione con serpentina (installazione a Vaso Chiuso)	* only for versions with a coil (closed Tank installation)	* équipement pour version avec serpentin (installation à vase fermé)	* solo para versión con serpentín (instalación con vaso cerrado)	* nur für Ausführung mit Rohrcharge (Installation mit geschlossenem Ausdehnungsgefäß)	* Uitsluitend in het geval van de versie met spiraal (installatie met gesloten expansievat)	-	-

	SLOVENŠČINA	cod	pz.
1	Zavarjeno ogrodje VA	739240	1
1	* Zavarjeno ogrodje VC	736180	1
2	Ognjišče iz litoželeza	626780	1
3	Sklop sprednjih delov	736250	1
4	Sklop vgrajenih delov	736440	1
5	Levi drsnik	736690	1
6	Vodila drsnika	215300	1
7	Ležaj	689160	2
8	Sklop levih drsnih vrat	737010	1
9	Vzmet za potisk vrat	738390	2
10	Profil sklopa drsnikov	736900	1
11	Gumijasti zamašek	234420	2
12	Varnostni zapiralni ročaj	736990	2
13	Desni drsnik	736740	1
14	Desna drsna vrata	736770	1
15	Zapiralni zatič	736800	2
16	Nosilec škripcev	736830	1
17	Škripec s pestnico	212050	2
18	Protiutež	739800	1
19	Kabel 1000 mm dolž.	153760	1
20	Ohišje protiuteži	737000	1
21	Zaustavitveni silikon D15	231120	2
22	Navojni vložek za pritrditve varnostnih elementov	736980	3
23	Temeljna pločevina	737050	1
24	Sklop predala za pepel	736960	1
25	Nosilec desnega predala za pepel	737030	1
26	Nosilec levega predala za pepel	737040	1
27	Rešetka za pepel	735970	1
28	Zapiralna pločevina za prehod tipala	737210	1
29	Desna cev po izgorevanju	737430	1
30	Pokrivalo zračnega pretoka	628720	1
31	"Mrzla" ročica	736580	1
32	Regulacijski zatič M 10	270560	1
33	Leva cev po izgorevanju	737440	1
34	Sklopni ročaj cevi	737450	1
35	Spodnja medkrovje	737690	1
36	Medkrovje	737710	1
37	Sklop medkrovja z ventilom	739600	1
38	Ročica snemljivih vrat	280240	1
39	Zgornja dimna loputa	739630	1
40	Varnostna vzmet	131130	1
41	Zaustavljalni klin	738720	1
42	Sprednje ohišje	739650	1
43	Krmilna ročica za dimno loputo	739640	1
44	By pass ekscentra	739260	1
45	Vijak T.E. M14 x 20	469111	1
46	Matica M 10	12000	2
47	Vijak T.E. M 10x40	15420	1
48	Vijak T.E. M4X8	917139	2

	SLOVENŠČINA	cod	pz.
49	Ploščata podložka D4	70420	1
50	Pocink. črni vijak t.t. bomb. ei int. M5x8	917306	2
51	Vijak aut-tct-tcr s/pu 4,2x6,5	235990	2
52	Kratka matica M10	916953	4
53	Vijak tsp - vdolb. šest. M6 X 12	689060	2
54	Vijak T.E. C.C. M5x8	689050	4
55	Vijak TSP vdolb. šest. M10x30	689130	2
56	Podložka D5	25110	2
57	Varovalo lesa	739670	1
58	Pločevina pospešitev protiuteži	736890	1
59	Izpustni ventil termičnega stikala z jaškom	276280	1
60	Tesnilo keramičnega ražnja	235640	1
61	Nosilec ražnja	264210	1
62	Sistem zračnika	739850	1
63	Vijak aut t. e. brun. 6.3x25	734341	1
64	Podložke D5	11960	8
65	By pass kolesce	736970	1
66	Podstavek	741040	4
67	Tesnilni stožec	738990	1
68	Rokavica	6630	1
69	Sklop zavarjenih vrat	736260	1
70	Steklo	736460	1
71	Ključavnica	736530	1
72	Krmilo ključavnice	736540	1
73	Nastavek ključavnice	737520	2
74	Nastavek vodila za ključavnico	737480	2
75	Pokrivalo krm. ključavnice	736570	1
76	Zgornji nosilec stekla	736590	1
77	Spodnji nosilec stekla	736600	1
78	Spodnji nosilec tesnila	736610	1
79	Zgornji nosilec tesnila	736620	1
80	Loputa za zrak	736630	1
81	Bočni nosilec tesnila	736640	2
82	Usmerjevalec zraka	736650	1
83	Tesnilo	615580	1
84	Element dimnih plinov	738590	1
85	Plošča za steklo	741820	2
86	Des. ploščica za steklo	741830	2
87	Sklop okvirja	739390	1
88	Hidravlični nosilni kit	739470	1
89	Kit za samodejno reguliranje zraka	739460	1
90	Nastavek za dvig KITA	739510	1
91	Drog ražnja (opcija)	234550	1
92	Dodatni rog ražnja (opcija)	155170	1
93	Električni motor za raženj (opcija)	86460	1
94	Elektronski regulator (opcija)	220780	1
95	Rešetka za izhod zraka iz dimnike kape	83590	1
96	Rešetka za zračnik (vhod zraka) opcija	83060	1
-	<b>* le za model z vijačno cevjo (montaža z zaprto eksp. posodo)</b>	-	-



# H<sub>2</sub>OCEANO 23



	ITALIANO	ENGLISH	FRANÇAIS	ESPAÑOL	DEUTSCH	NEDERLANDS	cod	pz.
1	Struttura vaso aperto	Boiler structure open tank	Structure chaudière vase ouvert	Estructura de la caldera vaso abierto	Heizkesselkörper offene sausehungsgefäß	Ketelstructuur open vat	739280	1
1	* Struttura vaso chiuso	* Boiler structure closed tank	* Structure chaudière vase fermé	* Estructura de la caldera vaso cerrado	* Heizkesselkörper geschlossenes ausdehnungsgefäß	* Ketelstructuur gesloten vat	737080	1
2	Assieme frontale	Front assembly	Ensemble frontal	Grupo frontal	Frontale Einheit	Voorkant	737140	1
3	Counterbalance rope L. 1150mm	Counterbalance rope L. 1150mm	Cable avec douille	Cable contrapeso L. 1150mm	Gegengewicht-Seil L. 1150mm	Kabel contragewicht L. 1150mm	739120	1
4	Puleggia con boccia	Pulley with bushing	Poulie avec douille	Polea con casquillo	Seilscheibe mit Lager	Katrol met bus	212050	2
5	Assieme porta puleggia	Pulley holder assembly	Ensemble porte poulies	Grupo porta poleas	Einheit Tür Remenscheiben	Deur met katrollen	737640	1
6	Perno bloccaggio	Locking pin	Goujon de blocage	Perno bloqueo	Blockierstift	Vergrendelpin	738720	1
7	Assieme contrappeso	Counterbalance	Contrepoids	Contrapeso	Gegengewicht	Contragewicht	739270	1
8	Carter contrappeso	Interchangeable counterbalance casing	Carter contrepoids	Cácter contrapeso	Baldseiliges Gegengewicht-Gehäuse	Bekleding contragewicht	737610	1
9	Mecanismo presa aria	External air inlet mechanism	Mécanisme prise d'air externe	Mecanismo toma de aire externo	Außenlufteinlassmechanismus	Mechanisme externe luchtinlaat	608850	1
10	Lamiera base	Base sheet	Tôle base	Chapa base	Socketblech	Basisplaat	737570	1
11	Piede di riporto	Return foot	Pied de soutien	Pie de recubrimiento	Aufbaufuß	Pool	741040	4
12	Ogiva per sonde	Ogive for probes	Ogive pour sonde	Capuzza para sondas	Dichtkegel für Sonde	Metehouder	738990	1
13	Vite T.E. M14 x 25	Screws T.E. M14 x 25	Vis T.E. M14 x 25	Tornillo T.E. M14 x 25	Schraube T.E. M14 x 25	Schroef T.E. M14 x 25	273320	1
14	Supporto girarosto	Rotisserie support	Support tournebroche	Soporte rotisor	Halter für Bratspieß	Steu spit	264210	1
15	Guarnizione carta ceramica girarosto	Rotisserie ceramic paper gasket	Joint papier céramique pour tournebroche	Empaqueadura papel cerámica rotisor	Keramikpapierdichtung Bratspieß	Papieren pakking keramiek spit	235640	1
16	Copertura entrata aria	Air inlet covering	Revêtement entrée air	Cubierta entrada de aire	Abdeckung Lufteinlass	Afdekklaaf luchtvoer	737550	1
17	Lamierino chiusura passaggio sonda	Probe passage closure plate	Tôle fine pour fermeture du passage sonde	Chapa de cierre paso sonda	Vermegelungsblech für Sondendurchgang	Sluitplaatje doorgang meter	737530	1
18	Controdifello	Drop ceiling	Faux-plafond	Contra parte superior	Zwischendecke	Bovenkant	737580	1
19	Assieme celiino con valvola	Ceiling assembly with valve	Ensemble plafond avec vanne	Grupo parte superior con válvula	Baugruppe Decke mit Ventil	Bovenkant met klep	738370	1
20	Cielino basso	Low ceiling	Plafond bas	Parte superior baja	Niedrige Decke	Lage bovenkant	737600	1
21	Tubo post-combustione sx	LT post-combustion tube	Tuyau post-combustion gauche	Tubo post-combustión izq.	Nachverbrennungsrohr links	Leding post-verbranding l	738700	1
22	Manicotto giunzione tubo post-comb.	Post-combustion connection sleeve	Manchon joint tuyau post-comb.	Maniquito unión tubo post-comb.	Verbindungsstutzen Nachverbrennungsrohr	Verbindingsmof leiding post-verb.	738710	1
23	Tubo post-combustione dx	RT post-combustion tube	Tuyau post-combustion droit	Tubo post-combustión dch.	Nachverbrennungsrohr rechts	Leding post-verbranding r	737560	1
24	Griglia cenere	Ash grill	Grille cendres	Parrilla cenizas	Aschenbehälter	Asia	735970	1
25	Piano fuoco in ghisa	Hearth made of cast iron	Plan feu en fonte	Plano del fuego en hierro fundido	Brennraumboden aus Gusseisen	Vuoroppervlak in gietijzer	735960	1
26	Assieme cassetto cenere	Ash pan assembly	Ensemble tirir cendres	Grupo cajón cenizas	Aschenladen-Einheit	Aslade	738360	1
27	Supporto cassetto cenere	Ash pan support	Support tirir à cendres	Soporte cajón cenizas	Halterung Aschenlade	Steu astlade	738690	2
28	Lamiera chiusura piedi	Foot closing plate	Tôle fermeture pieds	Chapa cierre pies	Verschlussblech Füße	Sluitplaat poten	739130	2
29	Leva comando farfalla fumi	Smoke butterfly valve control lever	Levier commande papillon des fumées	Palanca de mando de mariposa para humos	Bedienungshebel Rauchdrossel	Bedieningshendel rookklep	738500	1
30	Ruota battuta su by pass	Stop wheel on by-pass	Roue butée sur by-pass	Rueda tope en by pass	Anschlagrad auf Bypass	Wielje op bypass	740879	1
31	Bussola filettata fissaggio sicurezza	Threaded safety device fixing bush	Douille filetée fixation sécurités	Casquillo roscado fijación protecciones	Gewindelülse Befestigung Sicherheitsvorrichtungen	Bus Schroefdraad bevestiging bev.	736980	1
32	Dado M10	Nut M10	Ecrou M10	Tuerca M10	Mutter M10	Moer M10	12000	1
33	Vite T.E. M10 x 30	Screws T.E. M10 x 30	Vis T.E. M10 x 30	Tornillo T.E. M10 x 30	Schraube T.E. M10 x 30	Schroef T.E. M10 x 30	30540	1
34	Eccentrico by pass	By-pass eccentric	Came by-pass	Excéntrico by pass	Exzenter Bypass	Excentrische bypass	739260	1
35	Rondella plana D4	Flat washer D4	Rondelle plate D4	Arandela plana D4	Flache Unterlegscheibe D4	Platte ring D4	70420	1
36	Vite T.E. M4x8	Screws T.E. M4x8	Vis T.E. M4x8	Tornillo T.E. M4x8	Schraube T.E. M4x8	Schroef T.E. M4x8	185850	2
37	Carter frontale	Front casing	Carter frontal	Cácter frontal	Frontabdeckung	Bekleding voorkant	738570	1
38	Assieme porta scorrevole sx	LT sliding door assembly	Ensemble porte coulissante gauche	Grupo puerta corredera izq.	Baugruppe Schiebetrür links	Schuifdeur l	737170	1
39	Guida scorrimento	Slider guide	Guides de coulissage	Guías de desplazamiento	Wärmschutzgriff zur Türöffnung	Gelieders afvoer	215300	2
40	Assieme porta scorrevole dx	RT sliding door assembly	Ensemble porte coulissante droite	Grupo puerta corredera dch.	Baugruppe Schiebetrür rechts	Schuifdeur r	737220	1
41	Fermo silicone D15	Silicone stop D15	Crochet silicone D15	Tope silicona D15	Silikonisierung D15	Siliconen pal D15	231120	2
42	Molla di ritengo	Retaining spring	Ressort de retenue	Muelle de retención	Haltefeder	Tengslagveer	131130	1
43	Profilo giunzione scorrimenti	Slide coupling profile	Profil de jonction coulissements	Perfil unión deslizamientos	Verbindungsprofil Gleitlauf	Profiel verbinding schuiven	740130	1
44	Assieme scorrimento Sx	Left slider	Couliasse gauche	Desplazamiento izqdo.	Knagge	Afvoer links	737270	1
45	Assieme scorrimento Dx	Right slider	Couliasse droite	Desplazamiento dcho	Stift für Türaufhängung	Afvoer rechts	737630	1
46	Assieme perno serratura	Lock pin assembly	Ensemble goujon serrure	Grupo perno cerradura	Baugruppe Verriegelungsstift	Pen slot	738340	2
47	Vite TSP cava es M10x30	TSP allen head screw M10x30	Vis TSP tête cylindrique pans M10x30	Tornillo TSP cab hexágono M10x30	Zyl.-Kopf-Inbusschraube TSP M10x30	Schroef TSP cav zeskant M10x30	689130	2
48	Rondella D10	Washer D10	Rondelle D10	Arandela D10	Unterlegscheibe D10	Ring D10	25110	2

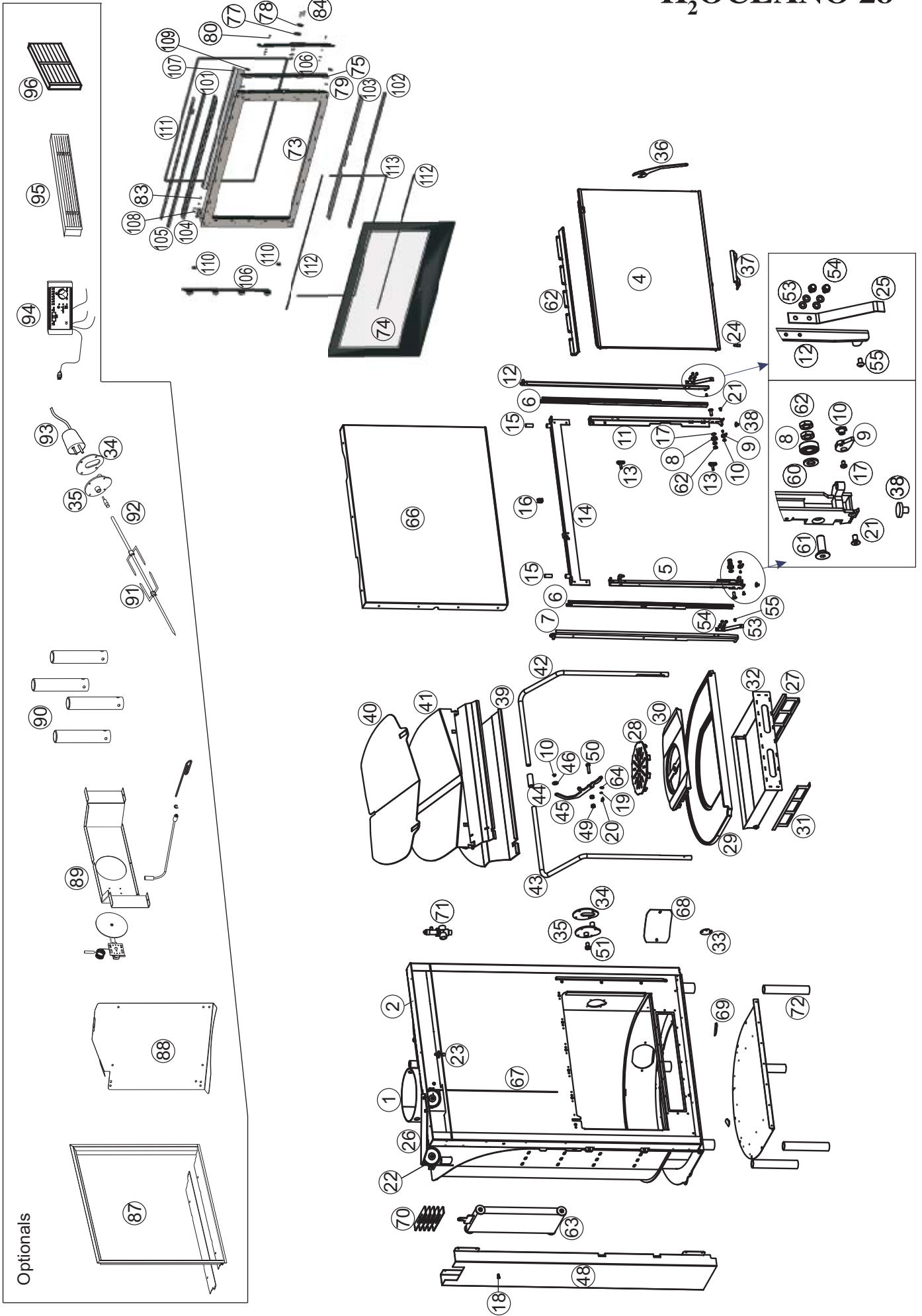
ITALIANO	ENGLISH	FRANÇAIS	ESPAÑOL	DEUTSCH	NEREDLANDS	cod	pz.
49 Cuscinetto	Bearing	Coussinet	Cojinete	Lager	Dempertje	689160	2
50 Dado basso M10	M10 low nut	Ecrin bas M10	Tuerca baja M10	Mutter niedrig M10	Lage moer M10	916953	4
51 Vite TSP -cava esag. M6X12	TSP allen head screw M6X12	Vie TSP tête cylindrique pans M6X12	Tornillo TSP cab hexágono M6X12	Zyl.-Kopf-Inbusschraube TSP M6X12	Schroef TSP cav zeskant M6X12	689060	2
52 Vite aut-TCL-TCR 4,2x6,5	Screws TCL-TCR 4,2x6,5	Vie TCL-TCR 4,2x6,5	Tornillo TCL-TCR 4,2x6,5	Schraube TCL-TCR 4,2x6,5	Schroef TCL-TCR 4,2x6,5	235990	2
53 Leva sicurezza per chiusura	Safety lever for closure	Levier sécurité pour fermeture	Palanca de seguridad para cierre	Sicherheitshebel für Verriegelung	Veiligheidshendel voor afsluiting	738450	2
54 Bussola fileata a fissaggio sicurezza	Threaded safety device fixing bush	Douille filetée fixation sécurité	Casquillo roscado fijación protecciones	Gewindestülze Befestigung Sicherheitseinrichtungen	Bus Schroefdraad bev. beschermingen	736980	2
55 Gommino	Pad	Bouchon	Tapón de goma	Gummi	Pakking	234420	2
56 Molla spinta anta	Door push spring	Ressort de poussée porte	Muelle empuje puerta	Druckfeder Türflügel	Duwveer deur	738390	2
57 Rondella D5	Washer D5	Rondelle D5	Arandela D5	Unterlegscheibe D5	Ring D5	11980	4
58 Vite T.E. C.C. M5x8	Screws T.E. C.C. M5x8	Vie T.E. C.C. M5x8	Tornillo T.E. C.C. M5x8	Schraube T.E. C.C. M5x8	Schroef T.E. C.C. M5x8	689050	2
59 Vite T.E. C.C. M5x12	Screws T.E. C.C. M5x12	Vie T.E. C.C. M5x12	Tornillo T.E. C.C. M5x12	Schraube T.E. C.C. M5x12	Schroef T.E. C.C. M5x12	739210	2
60 Bussola D10	D.10 bush	Douille D.10	Casquillo D.10	Buchse D.10	BUS D.10	685593	2
61 Perno regolazione M10	M10 adjustment pin	Axe de réglage M10	Perno regulación M10	Einstellsift M10	Slepen M10	270560	1
62 Deflettore superiore fumo	Upper smoke deflector	Déflecteur supérieur fumée	Deflector superior humo	Oberes Rauchblech	Rook keerschot boven	738580	1
63 Manofredda	Cold hand	Main froide	Manofría	Kalhandgriff	Koude	736580	1
64 Maniglia antina asportabile	Removable door handle	Poignée porte amovible	Manija puerta pequeña extraíble	Abnehmbarer Türgriff	Afneembaar handvat deurrij	280240	1
65 Guanto	Glove	Gant	Guante	Schutzhandschuh	Handschoen	6630	1
66 Assieme anta montata	Mounted door assembly	Ensemble porte montée	Grupo puerta montada	Baugruppe montierter Türflügel	Gemonteerde deur	737470	1
67 Vetro	Glass	Vitre	Vidrio	Scheibe	Glas	735950	1
68 Assieme anta saldata	Welded door assembly	Ensemble porte soudée	Grupo puerta soldada	Baugruppe geschweißter Türflügel	Geelaste deur	737370	1
69 Fermaguarnizione laterale	Side gasket stop	Bloc-joint latéral	Protección empaquetadura lateral	Seitliche Dichtungsspernung	Klem pakking zijkant	737420	2
70 Fermanaguarda inferiore	Lower glass holders	Pare-closés inférieur	Sujeta vidrios inferior	Linke Glashalleisten	Glashouder benveste	737400	1
71 Fermanaguarda superiore	Holder glass holders	Pare-closés supérieur	Sujeta vidrios superior	Oberer Glashalleisten	Glashouder onderste	737380	1
72 Fermanaguarnizione inferiore	Lower gasket stop	Arrêt joint inférieur	Tope empaquetadura inferior	Beleugung für untere Dichtung	Pal pakking onder	737410	1
73 Bussola guida serratura	Lock guide bushing	Douille guide serrure	Casquillo guía cerradura	Führungsbuchse Verriegelung	Bus geleider slot	737480	2
74 Chivistello	Bolt	Verrou	Pestillo	Riegel	Slot	737510	1
75 Bussola serratura	Lock bushing	Douille serrure	Casquillo cerradura	Verriegelungsbuchse	Bus slot	737520	2
76 Vite T.T. bom.es int M8x25	T.T.B internal hexag screw M8x25	Vie tête ronde bombée hexagonale intérieur M8x25	Tornillo T.T.B hexag interno M8x25	Schraube mit Rundkopf und Innensechskant M8x25	Schroef T.T.B zesk. intern M8x25	117660	2
77 Comando chiavistello	Bolt control	Commande verrou	Mando pestillo	Riegel Bedienelement	Bediening klik	740710	1
78 Fermanaguarnizione superiore	Lower gasket stop	Arrêt joint inférieur	Tope empaquetadura inferior	Befestigung für untere Dichtung	Pal pakking onder	737390	1
79 Serranda aria	Air damper	Trappe air	Compuerta de aire	Luftklappe	Luftklep	737460	1
80 Attuatore by-pass fumi	Smoke by-pass actuator	Actionneur by-pass fumées	Actuador by pass de humos	Stellantrieb Rauch-Bypass	Actuator bypass rook	738590	1
81 Convogliatore aria anta	Door air conveyor	Convoyeur air porte	Transportador aire puerta	Luftbleitblech Türflügel	Rookgeleider deur	737490	1
82 Guarnizione	Gasket	Garniture	Junta	Dichtung	Afsluiting	615580	2,5 m
83 Piastrina dx fermavetro	Right bead plate	Droit plaque de talon	Placa de cordón derecho	Rechts Wulstplatte	Rechts kraal plaat	741830	2
84 Piastra battuta vetro	Plate glass joke	Biague Verre plat	Placa de vidrio de broma	Flachglas Witz	Spiegelglas grap	741820	2
85 Lamiere aumento contrappeso	Balance sheet growth	Croissance du bilan	Balace de crecimiento de la hoja	Bilanzentwicklung	Balans groei	741870	-
86 *Valvola scario sicurezza termica con pozzetto	*Safety thermal relief valve with well	*Soupape décharge sécurité thermique avec logem	*Valvula de descargas de seguridad térmica con pozo	*Überschichtschutzensventil mit Schacht	*Afvloeklep thermische veiligheid met put	740970	1
87 Assieme comico rastremata	Tapered frame assembly	Ensemble cadre fuselé	Grupo marco ahusado	Baugruppe verjüngter Rahmen	Geelaste deur	739370	1
88 Kit idraulico supporto	Support hydraulic kit	Kit hydraulique support	Kit hidráulico soporte	Halierung Hydraulik-Kit	Conische steun	739470	1
89 Kit regolazione aria automatica	Automatic air regulation kit	Kit de réglage air automatique	Kit regulación de aire automática	Kit für automatischen Luftregler	Automatische regeling lucht	739440	1
90 Piede rialzo KIT	Kit lifting foot	Pied de réhaussement KIT	Pie elevación KIT	KIT Fußerhöhung	Poelje KIT	739340	1
91 Asta girarosto (optional)	Spit rod (optional)	Tige broche (optional)	Varilla espón (optional)	Bratspieß (optional)	Spitsstaaf (optional)	234550	1
92 Prolunga asta girarosto (optional)	Roaster rod extension (optional)	Rallonge tige tournebroche (optional)	Extensión varilla rustidor (optional)	Bratspießverlängerung (optional)	Verlenging spitsstaaf (optional)	155170	1
93 Motore elettrico girarosto (optional)	Roaster electric motor (optional)	Moteur électrique tournebroche (optional)	Extensión varilla rustidor (optional)	Elektromotor Bratspieß (optional)	Elektronische spilt (optional)	86480	1
94 Regolatore elettronico (optional)	Electronic regulator (optional)	Régulateur électronique (optional)	Regulador electrónico (optional)	Elektronischer Regler (optional)	Elektronische regelbaar (optional)	220780	1
95 Griglia uscita aria controcappa (optional)	Mantel air outlet grille (optional)	Grille sortie air contre-hotte (en option)	Rejilla salida del aire contra campana (optional)	Luftauslassgitter Rauchfangabdeckung (auf Wunsch)	Rooster rookafvoer beschermiaag (optie)	83590	1
96 Griglia presa aria esterna (optional)	External air inlet grille (optional)	Grille prise d'air externe (optional)	Rejilla toma aire externa (optional)	Gitter für Außenluftinlass (optional)	Rooster externe luchtinlaat (optioneel)	83080	1
-	*only for versions with a coil (closed tank installation)	*seulement pour version avec serpentin (installation à vase fermé)	*solo para versión con serpentin (instalación con vaso cerrado)	*nur für Ausführung mit Rohrschlange (Installation mit geschlossenem Ausdehnungsgefäß)	*Uitsluitend in het geval van de versie met spiraal (installatie met gesloten expansievat)	-	-

	SLOVENŠČINA	cod	pz.
1	Struktura z odprto ekspanzijsko posodo	739280	1
1	* Struktura z zaprto ekspanzijsko posodo	737080	1
2	Sprednji del	737140	1
3	Vrv dolž. 1150mm	739120	1
4	Škripec s pestnico	212050	2
5	Nosilni del škriпча	737640	1
6	Zatič za zaustavitev	738720	1
7	Protiatež	739270	1
8	Ohišje protiateži	737610	1
9	Sistem za zračni priključek	608850	1
10	Temeljna pločevina	737570	1
11	Dvižna stopalka	741040	4
12	Tesnilni stožec za tipalo	738990	1
13	Vijak T.E. M12 x 25	273320	1
14	Nosilec za raženj	264210	1
15	Tesnilo iz keramičnega papirja za raženj	235640	1
16	Pokrivalo za zračni dovod	737550	1
17	Pločevina za zapiranje prehoda tipala	737530	1
18	Medkrovje	737580	1
19	Sklop stropa z ventilom	738370	1
20	Nižji strop	737600	1
21	Leva cev za naknadno izgorevanje	738700	1
22	Sklepna puša cevi za naknadno izgorevanje	738710	1
23	Desna cev za naknadno izgorevanje	737560	1
24	Rešetka za pepel	735970	1
25	Litoželezno dno zgorovalne komore	735960	1
26	Sklop predala za pepel	738360	1
27	Nosilec predala za pepel	738690	2
28	Pločevina za zapiranje nog	739130	2
29	Krmilna ročica induktorja dimnih plinov	738500	1
30	Zaustavitveno kolo na by-passu (veznem kanalu)	740879	1
31	Navojni kompas za pritrditev varnostnih naprav	736980	1
32	Matica M10	12000	1
33	Vijak T.E. M 10x 30	30540	1
34	Ekscentričen by-pass	739260	1
35	Ploščata podložka	70420	1
36	Vijak T.E. M4X8	185850	2
37	Prednje ohišje	738570	1
38	Sklop levih drsnih vrat	737170	1
39	Tirna vodila	215300	2
40	Sklop desnih drsnih vrat	737220	1
41	Stop-vijaka za silikon D15	231120	2
42	Varnostna vzmet	131130	1
43	Profil sklepa drsnikov	740130	1
44	Sklop levega drsnika	737270	1
45	Sklop desnega drsnika	737630	1
46	Sklop zatiča ključavnice	738340	2
47	Inbus vijak TSp M10x30 s cilindrično glavo	689130	2
48	Podložka D 10	25110	2

	SLOVENŠČINA	cod	pz.
49	Ležaj	689160	2
50	Nizka matica M10	916953	4
51	Inbus vijak M6X12 s cilindrično glavo	689060	2
52	Vijak TCL-TCR 4,2X6,5	235990	2
53	Varnostna ročica za zapiranje	738450	2
54	Navojni kompas za pritrditev varnostnih naprav	736980	2
55	Gumica	234420	2
56	Vzmet za potiskanje vrat	738390	2
57	Podložka D5	11960	4
58	Vijak T.E.C.C. M5X8	689050	2
59	Vijak T.E.C.C. M5X12	739210	2
60	Kompas D10	685593	2
61	Nastavitveni zatič M10	270560	1
62	Zgornja dimna loputa	738580	1
63	»Mrzel ročaj«	736580	1
64	Ročaj za snemljiva vrata	280240	1
65	Rokavica	6630	1
66	Sklop vgrajenih vrat	737470	1
67	Steklo	735950	1
68	Sklop deli zavarjenih vrat	737370	1
69	Stranski nosilec tesnila	737420	2
70	Spodnji nosilec stekla	737400	1
71	Zgornji nosilec stekla	737380	1
72	Spodnji nosilec tesnila	737410	1
73	Kompas vodila ključavnice	737480	2
74	Zapah	737510	1
75	Kompas ključavnice	737520	2
76	Vijak z notranjim šesterok. M8X25	117660	2
77	Ročica zapaha	740110	1
78	Zgornji nosilec tesnila	737390	1
79	Loputa za zrak	737460	1
80	Naprava za aktiviranje by pass dimni plinov	738590	1
81	Trak za pretok zraka skozi vrata	737490	1
82	Tesnilo	615580	2,5 m
83	Desna nosilna ploščica stekla	741830	2
84	Zaustavitvena ploščica stekla	741820	2
85	Pločevina za pospešitev protiateži	741870	-
86	Izpustni ventil za toplotno varnostno napravo z jaškom	740970	1
87	Sklop razstavljenega okvirja	739370	1
88	Nosilec za hidravlični kit	739470	1
89	Kit za nastavljanje samodejnega zraka	739440	1
90	Dvižna noga KIT	739340	1
91	Palica za raženj (izbirna oprema)	234550	1
92	Nastavek palice za raženj (izbirna oprema)	155170	1
93	Električni motor za raženj (izbirna oprema)	86460	1
94	Elektronski regulator (izbirna oprema)	220780	1
95	Rešetka za odvod zraka iz stropne obloge (izbirna oprema)	83590	1
96	Rešetka za dovod zraka iz zunanosti (izbirna oprema)	83060	1
-	<b>* le za model z vijačno cevjo (vgradnja z zaprto ekspanzijsko posodo)</b>	-	-



# H<sub>2</sub>OCEANO 28



	ITALIANO	ENGLISH	FRANÇAIS	ESPAÑOL	DEUTSCH	NEREDLANDS	cod	pz.
1	* Struttura vaso chiuso	* Boiler structure closed tank	* Structure chaudière vase fermé	* Estructura de la caldera vaso cerrado	* Heckschloßkörper geschlossenes ausdehnungsgeläß	* Heckschloßkörper geschlossenes ausdehnungsgeläß	746090	1
2	Assemble frontale	Front assembly	Ensemble frontal	Grupo frontal	Frontale Einheit	Vorkant	746640	1
3	Lamiera base	Base sheet	Tôle base	Chapa base	Socketblech	Basissplaat	747040	1
4	Assemble ania saldada	Welded door assembly	Ensemble porte soudée	Grupo puerta soldada	Baugruppe geschweißter Türflügel	Gelaste deur	746390	1
5	Assemble scorrimento Sx	Left slider	Coulisse gauche	Desplazamiento izqdo.	Knaegge	Avoer links	746680	1
6	Guide scorrimento	Slider guide	Guides de coulissage	Guías de desplazamiento	Wärmeschutzgriff zur Türöffnung	Gelieders afvoer	215300	2
7	Assemble porta scorrevole sx	LT sliding door assembly	Ensemble porte coulissante gauche	Grupo puerta corredera izq.	Baugruppe Schieberür links	Schuifdeur l	746870	1
8	Cuscinetto	Bearing	Cousinet	Cojinete	Lager	Dempertje	689160	2
9	Leva sicurezza per chiusura	Safety lever for closure	Levier sécurité pour fermeture	Palanca de seguridad para cierre	Sicherheitshebel für Verriegelung	Veiligheidshebel voor afsluiting	736990	2
10	Bussola	Bush	Douille	Casquillo	Buchse	Bus	736980	3
11	Assemble scorrimento Dx	Right slider	Coulisse droite	Desplazamiento dcho	Stift für Turaufhängung	Avoer rechts	746770	1
12	Assemble porta scorrevole dx	RT sliding door assembly	Ensemble porte coulissante droite	Grupo puerta corredera dch.	Baugruppe Schieberür rechts	Schuifdeur r	746700	1
13	Assemble pemo serratura	Lock pin assembly	Ensemble goujon serrure	Grupo perno cerradura	Baugruppe Verriegelungsstift	Pen slot	736900	2
14	Profilo giunzione scorrimenti	Slide coupling profile	Profil de jonction coulissements	Perfil unión deslizamientos	Verbindungsprofil Gliettauf	Profiel verbinding schuiven	746750	1
15	Fermo silicone D15	Silicone stop D15	Crochet silicone D15	Topo silicona D15	Silikonisierung D15	Siliconen pól D15	231120	2
16	Molla di ritegno	Retaining spring	Ressort de retenue	Muelle de retención	Hallefeder	Terugslagveer	131130	1
17	Vite aut-TCL-TCR 4,2x6,5	Screws TCL-TCR 4,2x6,5	Vis TCL-TCR 4,2x6,5	Tornillo TCL-TCR 4,2x6,5	Schraube TCL-TCR 4,2x6,5	Schroef TCL-TCR 4,2x6,5	235990	3
18	Vite T.E. M 6,3 x 25	Screws T.E. M 6,3 x 25	Vis T.E. M 6,3 x 25	Tornillo T.E. M 6,3 x 25	Schraube T.E. M 6,3 x 25	Schroef T.E. M 6,3 x 25	734340	1
19	Rondella piana D4	Flat washer D4	Rondelle plate D4	Arandela plana D4	Flache Unterlegscheibe D4	Platte ring D4	70420	1
20	Vite T.E. M4x8	Screws T.E. M4x8	Vis T.E. M4x8	Tornillo T.E. M4x8	Schraube T.E. M4x8	Schroef T.E. M4x8	917130	2
21	Vite TSP -cava esag. M6X12	TSP allen head screw M6X12	Vis TSP tête cylindrique pans M6X12	Tornillo TSP cab hexágono M6X12	Zyl.-Kopf-Inbusschraube TSP M6X12	Schroef TSP cav zeskant M6X12	699060	2
22	Puleggia con boccia	Pulley with bushing	Poulie avec douille	Polea con casquillo	Seilscheibe mit Lager	Karrol met bus	212050	2
23	Perno bloccaggio	Locking pin	Goujon de blocage	Perno bloqueo	Blockierstift	Vergridelbol	738720	1
24	Molla regolazione M10	M10 adjustment pin	Axe de réglage M10	Perno regulación M10	Einstellsstift M10	Sleipen M10	270560	1
25	Molla spinta anta	Door push spring	Ressort de poussée porte	Muelle empuje puerta	Druckfeder Türflügel	Duwveer deur	738390	2
26	Assemble porta puliggie	Pulley holder assembly	Ensemble porte poulies	Grupo porta poleas	Einheit Tür Riemenscheiben	Deur met karollen	746730	1
27	Supporto cassetto cenerie destro	RT Ash pan support	Support tiroir à cendres droite	Soporte cajón cenizas dch.	Halterung Aschenlade rechts	Steu aslade rechts	747050	1
28	Griglia cenere	Ash grill	Grille cendres	Parrilla cenizas	Aschenbehälter	Asla	735970	1
29	Piano fuoco in ghisa	Hearth made of cast iron	Plan feu en fonte	Plano del fuego en hierro fundido	Brennraumboden aus Gusseisen	Vuoroppervlak in gietijzer	746130	1
30	Piano fuoco in ghisa centrale	Hearth made of cast iron center	Plan feu en fonte centre	Plano del fuego en hierro fundido central	Brennraumboden aus Gusseisen zentrum	Vuoroppervlak in gietijzer centrum	746140	1
31	Supporto cassetto cenerie sinistro	LT Ash pan support	Support tiroir à cendres gauche	Soporte cajón cenizas izq.	Halterung Aschenlade links	Steu aslade links	747060	1
32	Cassetto cenere	Ash pan	Tiroir cendres	Cajón cenizas	Aschenladen-Einheit	Aslade	746850	1
33	Lamierino chiusura passaggio sonda	Probe passage closure plate	Tôle fine pour fermeture du passage sonde	Chapa de cierre paso sonda	Verriegelungsblech für Sondendurchgang	Sulplaatje doorgang meter	737210	1
34	Guarnizione carta ceramica girarosto	Rolleriserie ceramic paper gasket	Joint papier céramique pour tournebroche	Empaqueadura papel cerámica ruidor	Keramikipapierdichtung Bratspieß	Papieren pakking keramiek spit	235640	1
35	Supporto girarosto	Rolleriserie support	Support tournebroche	Soporte ruidor	Halter für Bratspieß	Steu spit	264210	1
36	Manofredda	Cold hand	Main froide	Manofría	Kalthandgriff	Koude	736580	1
37	Maniglia antina asportabile	Removable door handle	Poignée porte amovible	Manija puerta pequeña extraible	Abnehmbarer Türgriff	Afneembaar hanóvat deurtje	280240	1
38	Gommito	Pad	Bouchon	Tapón de goma	Gummi	Pakking	234420	2
39	Cielino basso	Low ceiling	Plafond bas	Parte superior baja	Niedrige Decke	Lage bovenkant	747090	1
40	Controcielo	Drop ceiling	Faux-plafond	Contra parte superior	Zwischendecke	Bovenkant	747080	1
41	Assemble dielino con valvola	Ceiling assembly with valve	Ensemble plafond avec vanne	Grupo parte superior con válvula	Baugruppe Decke mit Ventil	Bovenkant met klep	746900	1
42	Tubo post-combustione dx	RT post-combustion tube	Tuyau post-combustion droit	Tubo post-combustión dch.	Nachverbrennungsrohr rechts	Leiding post-verbranding r	746180	1
43	Tubo post-combustione sx	LT post-combustion tube	Tuyau post-combustion gauche	Tubo post-combustión izq.	Nachverbrennungsrohr links	Leiding post-verbranding l	746190	1
44	Manicotto giunzione tubo post-comb.	Post-combustion connection sleeve	Manchon joint tuyau post-comb.	Manguito unión tubo post-comb.	Verbindungsstutzen Nachverbrennungsrohr	Verbindingsmof leiding post-verb.	746200	1
45	Leva comando farfalla lumi	Smoke butterfly valve control lever	Levier commande papillon des fumées	Palanca de mando de mariposa para humos	Bedienungshebel Rauchdrossel	Bedieningshendel rookklep	747180	1
46	Ruota battuta su by pass	Stop wheel on by-pass	Roue butée sur by-pass	Rueda tope en by pass	Anschlagrad auf Bypass	Wielje op bypass	736970	1
47	Rubinetto sifato aria	Well	Puisard	Pozo	Einluftschacht	Overloop	287940	1
48	Carter contrappeso	Interchangeable counterbalance casing	Carter contrepois	Cárter contrapeso	Beidseitiges Gegengewicht-Gehäuse	Bekleding contragewicht	747190	1
49	Dado M10	M10 nut	Écrou M10	Tuerca M10	Mutter M10	Moer M10	12000	2
50	Vite T.E. M10 x 40	Screws T.E. M10 x 40	Vis T.E. M10 x 40	Tornillo T.E. M10 x 40	Schraube T.E. M10 x 40	Schroef T.E. M10 x 40	15420	1
51	Vite T.E. M14 x 20	Screws T.E. M14 x 20	Vis T.E. M14 x 20	Tornillo T.E. M14 x 20	Schraube T.E. M14 x 20	Schroef T.E. M14 x 20	469110	1
52	Dado tribolato M6	M6 tribol nut	Écrou tribobé M6	Tuerca Trilobulada M6	Dreipal-Mutter M6	Driebobbe moer M6	214930	4
53	Rondella D5	Washer D5	Rondelle D5	Arandela D5	Unterlegscheibe D5	Ring D5	11960	8

	ITALIANO	ENGLISH	FRANÇAIS	ESPAÑOL	DEUTSCH	NERLANDS	cod	pz.
54	Vite T.E. C.C. M5x8	Screws T.E. C.C. M5x8	Vite T.E. C.C. M5x8	Tornillo T.E. C.C. M5x8	Schraube T.E. C.C. M5x8	Schroef T.E. C.C. M5x8	689050	4
55	Vite T.T.bomes int M8x25	T.T.B internal hexag screw M8x25	Vis tête ronde bombée hexagonale inférieure M8x25	Tornillo T.T.B hexag interno M8x25	Schraube mit Rundkopf und Innensechskant M8x25	Schroef T.T.B zesk. intern M8x25	917300	2
56	Rondella D8	Washer D8	Rondelle D8	Arandela D8	Unterlegscheibe D8	Ring D8	917210	4
57	Dado basso M8	M8 low nut	Écrou bas M8	Tuerca baja M8	Mutter niedrig M8	Lage moer M8	916280	2
58	Dado trilobal M8	M8 trilobal nut	Écrou trilobé M8	Tuerca Trilobulada M8	Dreipaß-Mutter M8	Driebobbige moer M8	917160	2
59	Vite T.E. M6x16	Screws T.E. M6x16	Vis T.E. M6x16	Tornillo T.E. M6x16	Schraube T.E. M6x16	Schroef T.E. M6x16	18650	4
60	Rondella D10	Washer D10	Rondelle D10	Arandela D10	Unterlegscheibe D10	Ring D10	25110	2
61	Vite TSP cava es M10x30	TSP allen head screw M10x30	Vis TSP tête cylindrique pans M10x30	Tornillo TSP cab hexágono M10x30	Zyl.-Kopf-Inbusschraube TSP M10x30	Schroef TSP cav zeskant M10x30	689130	2
62	Dado basso M10	M10 low nut	Écrou bas M10	Tuerca baja M10	Mutter niedrig M10	Lage moer M10	916953	4
63	Contrappeso	Counterbalance	Contrepoids	Contrapeso	Gegengewicht	Contragewicht	746990	1
64	Eccentrico by pass	By-pass eccentric	Came by-pass	Eccéntrico by pass	Excenter Bypass	Excentrische bypass	739280	1
65	Casing	Casing	Carter	Cácter	Deckung	Bekleding	747100	1
66	Carter frontale	Front casing	Carter frontal	Cácter frontal	Frontabdeckung	Bekleding voorkant	747110	1
67	Fune L.1150mm	Counterbalance rope L.1150mm	Cable contrepooids L.1150mm	Cable contrapeso L.1150mm	Gegengewicht-Seil L.1150mm	Kabel contragewicht L.1150mm	739120	1
68	Copertura entrata aria	Air inlet covering	Revêtement entrée air	Cubierta entrada de aire	Abdeckung Lufteinlass	Afdeksplaat luchtinvoer	737550	1
69	Lamiera chiusura piedi	Foot closing plate	Tôle fermeture pieds	Chapa cierre pies	Verschlussblech FüÙe	Sluitplaat poten	739130	2
70	Laminiera aumento contrappeso	Balance sheet growth	Coissance du bilan	Balanza de crecimiento de la hoja	Bilanzentwicklung	Balans groei	747220	5
71	*Valvola scarico sicurezza termica con pozzetto	*Safety thermal relief valve with well	*Soupape décharge sécurité thermique avec logem	*Válvula de descarga de seguridad térmica con pozo	*Überhitzungsschutzventil mit Schaacht	*Afoerhep thermische veiligheid met put	276280	1
72	Piede di riporto	Return foot	Pied de soutien	Pie de recubrimiento	Aufbaufuß	Poot	741040	4
73	Assieme anta saldada	Welded door assembly	Ensemble porte soudée	Grupo puerta soldada	Baugruppe geschweißter Türflügel	Gelaste deur	746280	1
74	Vetro	Glass	Vitre	Védrío	Scheibe	Glas	746100	1
75	Chiavisello	Bolt	Verrou	Pestillo	Riegel	Slot	746310	1
76	Comando chiavistello	Bolt control	Commande verrou	Mando pestillo	Riegel Bedienelement	Bediening klik	736540	1
77	Copertura com do chiavistello	Bolt control cover	Coverture commande verrou	Cubierta mando pestillo	Abdeckung Riegel Bedienelement	Afdekkng bediening slot	736570	1
78	Vite T.T.bomes int M5x5	T.T.B internal hexag screw M5x5	Vis tête ronde bombée hexagonale inférieure M5x5	Tornillo T.T.B hexag interno M5x5	Schraube mit Rundkopf und Innensechskant M5x5	Schroef T.T.B zesk. intern M5x5	692250	30
80	Vite T.T.bomes int M5x16	T.T.B internal hexag screw M5x16	Vis tête ronde bombée hexagonale inférieure M5x16	Tornillo T.T.B hexag interno M5x16	Schraube mit Rundkopf und Innensechskant M5x16	Schroef T.T.B zesk. intern M5x16	917860	7
83	Vite T.T.bomes int M5x8	T.T.B internal hexag screw M5x8	Vis tête ronde bombée hexagonale inférieure M5x8	Tornillo T.T.B hexag interno M5x8	Schraube mit Rundkopf und Innensechskant M5x8	Schroef T.T.B zesk. intern M5x8	690540	2
84	Vite T.T.bomes int M8x25	T.T.B internal hexag screw M8x25	Vis tête ronde bombée hexagonale inférieure M8x25	Tornillo T.T.B hexag interno M8x25	Schraube mit Rundkopf und Innensechskant M8x25	Schroef T.T.B zesk. intern M8x25	117660	2
87	Assieme cornice rastremata	Tapered frame assembly	Ensemble cadre fuselé	Grupo marco ahusado	Baugruppe verjüngter Rahmen	Gelaste deur	739370	1
88	Kit idraulico supporto	Support hydraulic kit	Kit hydraulique support	Kit hidráulico soporte	Halterung Hydraulik-Kit	Conische steun	739470	1
89	Kit regolazione aria automatica	Automatic air regulation kit	Kit de réglage air automatique	Kit regulación de aire automática	Kit für automatischen Luftregler	Automatische regeling lucht	739440	1
90	Piede rialzo KIT	Kit lifting boot	Pied de réhaussement KIT	Pie elevación KIT	KIT FüÙerhöhung	Pootje KIT	739340	1
91	Asia girarosto (optional)	Spit rod (optional)	Tige broche (optional)	Varilla espéton (opcional)	BratspieÙ (optional)	Spitsstaaf (optioneel)	234650	1
92	Prolunga asia girarosto (optional)	Roaster rod extension (optional)	Rallonge tige tournebroche (optional)	Extensión varilla rustidor (opcional)	BratspieÙverlängerung (optional)	Verlenging spitsstaaf (optioneel)	155170	1
93	Motore elettrico girarosto (optional)	Roaster electric motor (optional)	Moteur électrique tournebroche (optional)	Regulador varilla rustidor (opcional)	Elektronischer Regler (optional)	Elektronische regelaar (optioneel)	86460	1
94	Regolatore elettronico (optional)	Electronic regulator (optional)	Régulateur électronique (optional)	Regulador electrónico (opcional)	Elektronischer Regler (optional)	Elektronische regelaar (optioneel)	220780	1
95	Griglia uscita aria controcappa (optional)	Mantel air outlet grille (optional)	Grille sortie air contre-hotte (en option)	Rejilla salida del aire contra campana (opcional)	Luftauslassgitter Rauchfangabdeckung (auf Wunsch)	Rooster rookafvoer beschermiaag (optie)	83590	1
96	Griglia presa aria esterna (optional)	External air inlet grille (optional)	Grille prise d'air externe (optional)	Rejilla toma aire externa (opcional)	Gitter für Außenlufteinlass (optional)	Rooster externe luchtinlaat (optioneel)	83060	1
101	Fermavetro superiore	Holder glass holders	Pare-closes supérieur	Sujeta vidrios superior	Obere Glashaftleisten	Glashouder onderste	746320	1
102	Fermavetro inferiore	Lower glass holders	Pare-closes inférieur	Sujeta vidrios inferior	Linke Glashaftleisten	Glashouder bonveste	746330	1
103	Fermaguarnizione inferiore	Lower gasket stop	Arêt joint inférieur	Topo empaquetadura inferior	Befestigung für untere Dichtung	Pal pakkng onder	746340	1
104	Fermaguarnizione superiore	Upper gasket stop	Arêt joint supérieur	Topo empaquetadura superior	Befestigung für obere Dichtung	Pal pakkng onder	746350	1
105	Serranda aria	Air damper	Trappe air	Compuerta de aire	Luftklappe	Luftklappe	737460	1
106	Fermaguarnizione laterale	Side gasket stop	Bloc-joint latéral	Protección empaquetadura lateral	Seitliche Dichtungssperrung	Klem pakkng zijkant	746370	2
107	Convogliatore aria anta	Door air conveyor	Convoyeur air porte	Transportador aire puerta	Luftableitblech Türflügel	Roopleider deur	746380	1
108	Attuatore by pass fumi	Smoke by-pass actuator	Actionneur by-pass fumées	Actuador by pass de humos	Sleelantrieb Rauch-Bypass	Actuator bypass rook	738590	1
109	Plastina battuta vetro	Plate glass jobe	Blague verre plat	Placa de vidrio de broma	Flachglas Witz	Spiegelglas gras	741820	2
110	Plastina dx fermavetro	Right bead plate	Droit plaque de talon	Placa de cordón derecho	Rechts Wulstplatte	Rechts kraal plaat	741380	2
111	Guarnizione	Gasket	Garniture	Junta	Dichtung	Afsluiting	-	L= 2,1 mt
112	Guarnizione 16x1	Gasket 16 x 1	Joint 16 x 1	Empaquetadura 16 x 1	U-förmige Dichtung 16 x 1	Pakkng 16 x 1	629790	L= 1,8 mt
113	Guarnizione 8x1	Gasket 8 x 1	Joint 8 x 1	Empaquetadura 8 x 1	U-förmige Dichtung 8 x 1	Pakkng 8 x 1	188140	L= 1,6 mt
-	*solo per versioni con serpentina (installazione a Vaso Chiuso)	* only for versions with a coil (closed tank installation)	*seulement pour version avec serpentin (installation à vase fermé)	* solo para versión con serpentín (instalación con vaso cerrado)	* nur für Ausführung mit Rohrstränge (Installation mit geschlossenem Ausdehnungsgefäß)	* Uitsluitend in het geval van de versie met spiraal (installatie met gesloten expansievat)	-	-

	SLOVENŠČINA	cod	pz.
1	* Zaprta ekspanzijska posoda	746090	1
2	Sprednji sklop	746640	1
3	Temeljna pločevina	747040	1
4	Sklop zavarjenih vrat	746390	1
5	Sklop levega drsnika	746680	1
6	Vodila	215300	2
7	Sklop levih drsnih vrat	746870	1
8	Ležaj	689160	2
9	Varnostna ročica za zapiranje	736990	2
10	Vložki	736980	3
11	Sklop ds. drsnika	746770	1
12	Sklop ds. drsnih vrat	746700	1
13	Sklop zatič ključavice	736800	2
14	Profil sklepa drsnikov	746750	1
15	Silikon-stop D15	231120	2
16	Zaporna vzmet	131130	1
17	Vijak aut-TCL-TCR 4,2x6,5	235990	3
18	Vijak T.E. M 6,3 x 25	734340	1
19	Ploščata podložka	70420	1
20	Vijak T.e. M4 x 8	917130	2
21	Vijak TSP - vdolb. šest. M6X12	689060	2
22	Škripec s pestnico	212050	2
23	Zaustavljalni klin	738720	1
24	Regulacijski klin M 10	270560	1
25	Potisna vzmet vrat	738390	2
26	Sklop škripcev	746730	1
27	Nosilec ds. predala za pepel	747050	1
28	Rešetka za pepel	735970	1
29	Ognjišče iz litoželeza	746130	1
30	Osrednje ognjišče iz litoželeza	746140	1
31	Nosilec lev. predala za pepel	747060	1
32	Predal za pepel	746850	1
33	Zapiralna pločevina za prehod tipala	737210	1
34	Tesnilo keramični papir raženj	235640	1
35	Nosilec ražnja	264210	1
36	"Mrzla" ročica	736580	1
37	ročica za snemljiva vrata	280240	1
38	Gumijasti zamašek	234420	2
39	Spodnje medkrovje	747090	1
40	Zgornje medkrovje	747080	1
41	Sklop medkrovja z ventilom	746900	1
42	Ds. cev po izgorevanju	746180	1
43	Lv. cev po izgorevanju	746190	1
44	Spojna ročica cevi po izgorevanju	746200	1
45	Krmilna ročica dimne lopute	747180	1
46	Kolesce na by-passu	736970	1
47	Pipa za odtok zraka	287940	1
48	Ohišje protiuteži	747190	1
49	Matica M 10	12000	2
50	Vijak T.E. M10 x 40	15420	1
51	Vijak T.E. M14 x 20	469110	1
52	Trokotna matica M5	214930	4
53	Podložka	11960	8

	SLOVENŠČINA	cod	pz.
54	Vijak T.E. C.C. M5x8	689050	4
55	Vijak zaobljen šest. T.T. M8x25	917300	2
56	Podložka D8	917210	4
57	Nizka matica M8	916260	2
58	Trokotna matica M8	917160	2
59	Vijak T.E. M6x16	18650	4
60	Podložka D10	25110	2
61	Vijak TSP zaoblj. šest. M10x30	689130	2
62	Nizka matica M10	916953	4
63	Protiuteži	746990	1
64	Ekscenterk by-passa	739260	1
65	Ohišje	747100	1
66	Sprednje ohišje	747110	1
67	Kabel dol- 1150 mm	739120	1
68	Pokrivalo vhod zraka	737550	1
69	Pločevina za zapiranje podstavkov	739130	2
70	Pločevina za povečanje teže protiuteži	747220	5
71	Varnostni ventil za izpust toplote z jaškom	276280	1
72	Podstavek	741040	4
73	Sklop zavarjenih vrat	746280	1
74	Steklo	746100	1
75	Ključavnica	746310	1
77	Krmilo ključavnice	736540	1
78	Pokrivalo krmila ključavnice	736570	1
79	Vijak T.T. not šest. zaoblj. M5x5	692250	30
80	Vijak T.T. not. šest. zaoblj. M5x16	917860	7
83	Vijak T.T. not. šest. zaoblj. M5x8	609540	2
84	Vijak T.T. not. šest. zaoblj. M8x25	117660	2
87	Sklop razstavljenega okvirja	739370	1
88	Nosilec hidravličnega kita	739470	1
89	Regulacijski kit za samodejni zrak	739440	1
90	Nosilec KITA	739340	1
91	Drog ražnja (opcija)	234550	1
92	Dodatni drog ražnja (opcija)	155170	1
93	Električni motor ražnja (opcija)	86460	1
94	Elektronski regulator (opcija)	220780	1
95	Rešetka za pretok zraka iz medkrovja (opcija)	83590	1
96	Rešetka za zunanji zrak (opcija)	83060	1
101	Zgornji nosilec stekla	746320	1
102	Spodnji nosilec stekla	746330	1
103	Spodnji nosilec tesnila	746340	1
104	Zgornji nosilec tesnila	746350	1
105	Loputa za zrak	737460	1
106	Bočni nosilec tesnila	746370	2
107	Usmerjevalec zraka k vratom	746380	1
108	Usmerjevalec dimnih plinov by-pasa	738590	1
109	Plošča stekla	741820	2
110	Ds. ploščica stekla	741380	2
111	Tesnilo	-	L= 2,1 mt
112	Testnilo 16x1	620790	L= 1,8 mt
113	Tesnilo 8x1	188140	L= 1,6 mt
-	<b>* le za model z vijašno cevjo (montaža z zaprto ekspanzijsko posodo)</b>	-	-





[www.edilkamin.com](http://www.edilkamin.com)

cod. 941000

02.13/C