



BOSCH

Uhlová brúska

GWS 7-125 | 3 601 C88 106

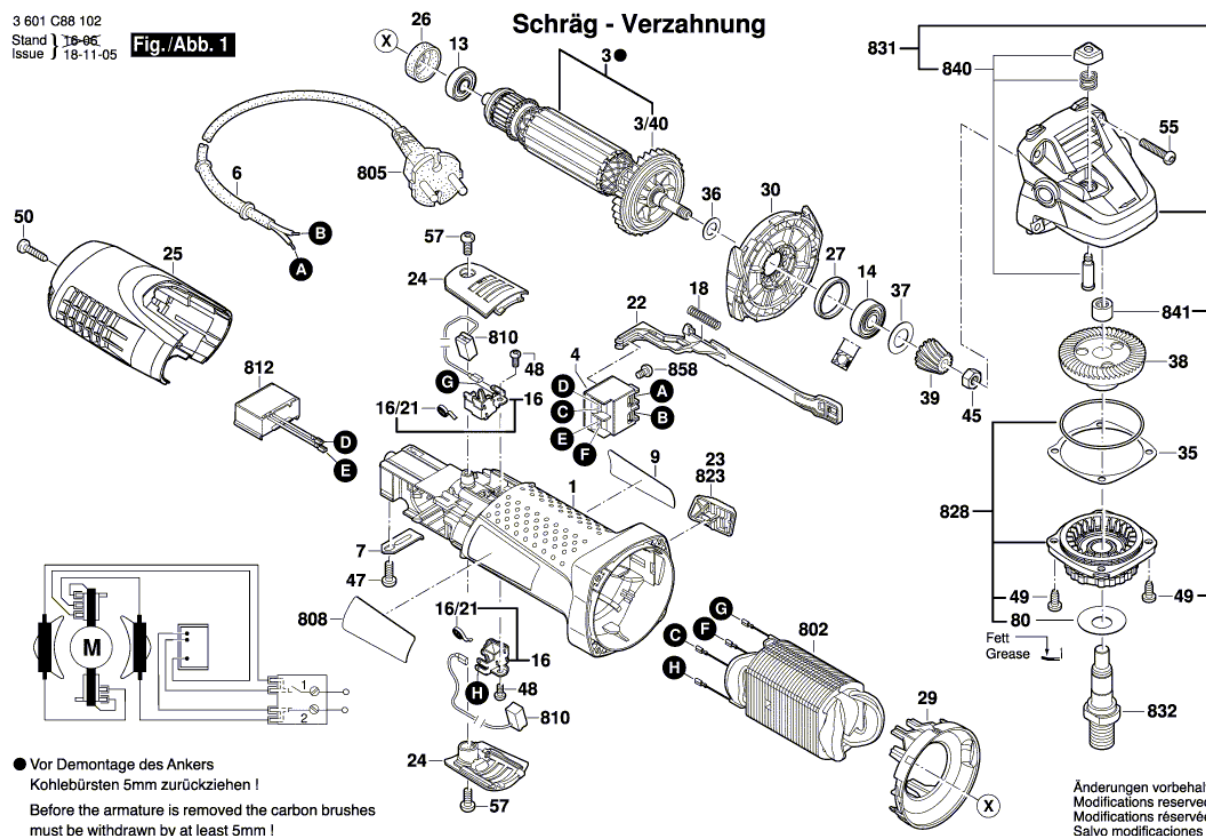
Obsah

Nákres výrobku.....	2
---------------------	---

Nákres výrobku - E

3 601 C88 102
Stand } 16-06
Issue } 18-11-05

Fig./Abb. 1

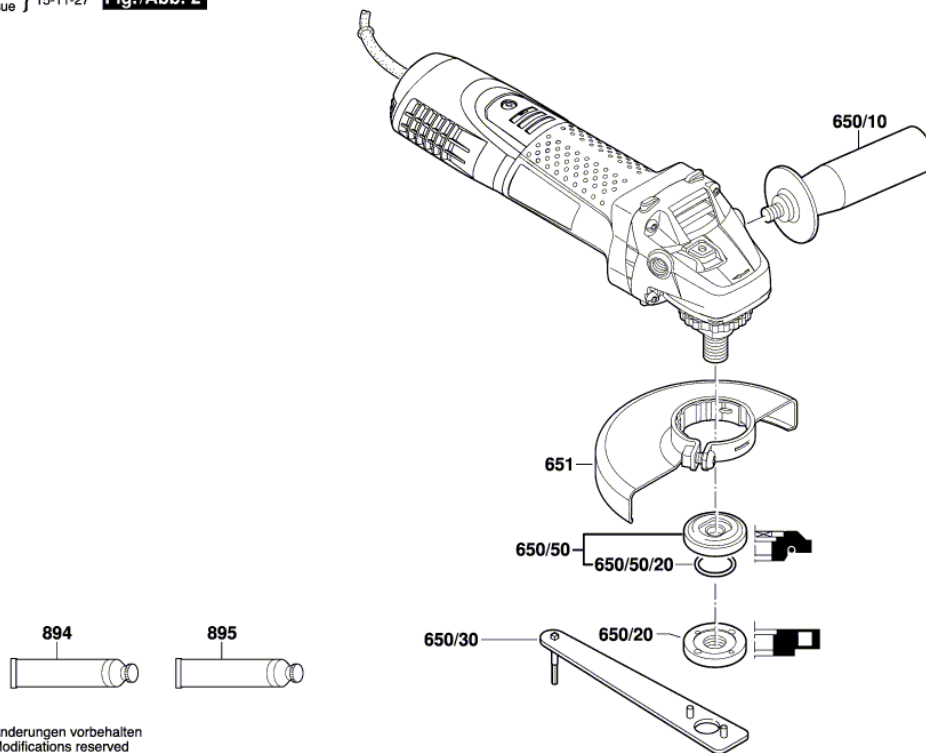


● Vor Demontage des Ankers
Kohlebürsten 5mm zurückziehen!
Before the armature is removed the carbon brushes
must be withdrawn by at least 5mm!

Änderungen vorbehalten
Modifications reserved
Modifications réservées
Salvo modificaciones

Nákres výrobku - E

3 601 C88 102
Stand }
Issue } 15-11-27 **Fig./Abb. 2**



Änderungen vorbehalten
Modifications reserved
Modifications réservées
Salvo modificaciones