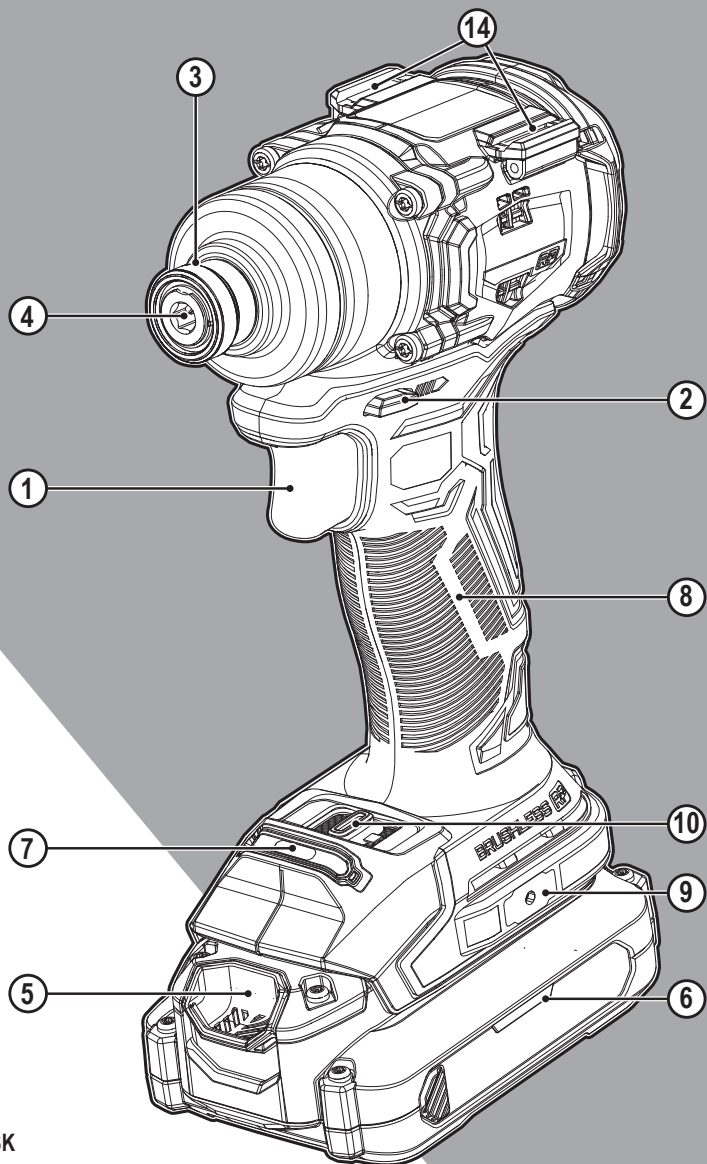


STANLEY[®] FATMAX[®] V20 LITHIUM ION

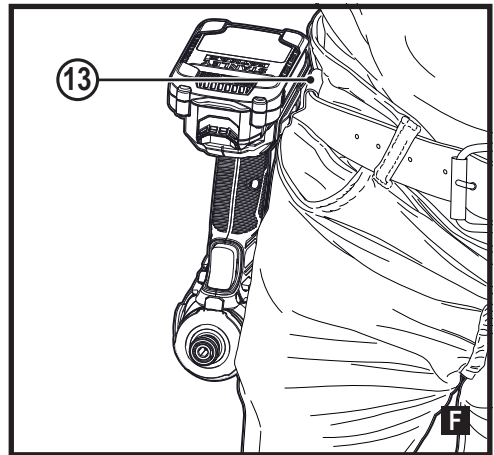
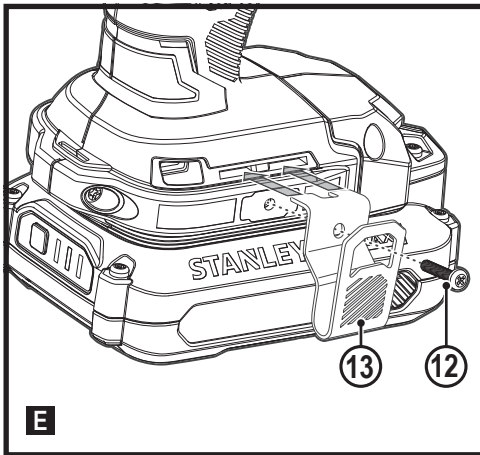
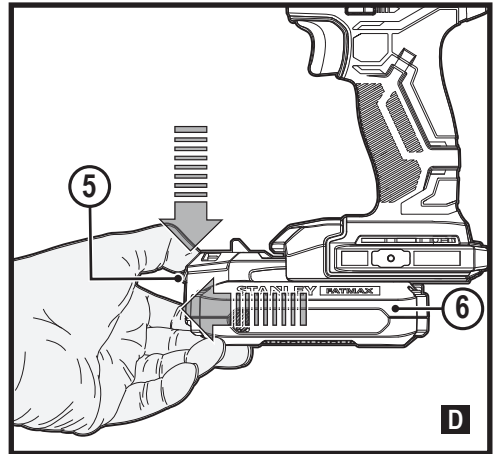
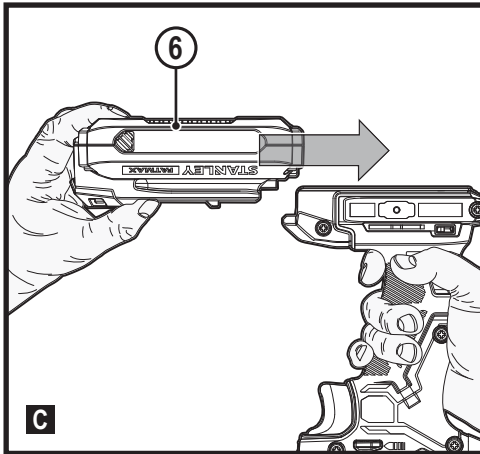
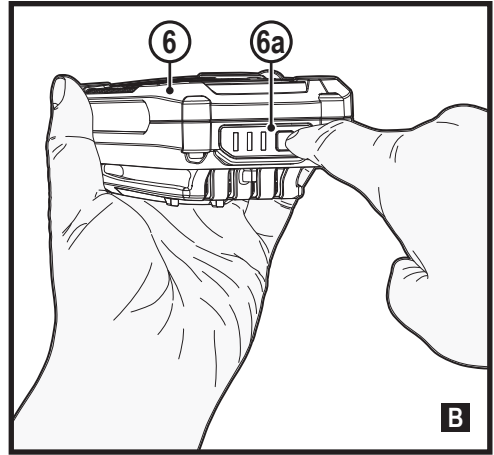
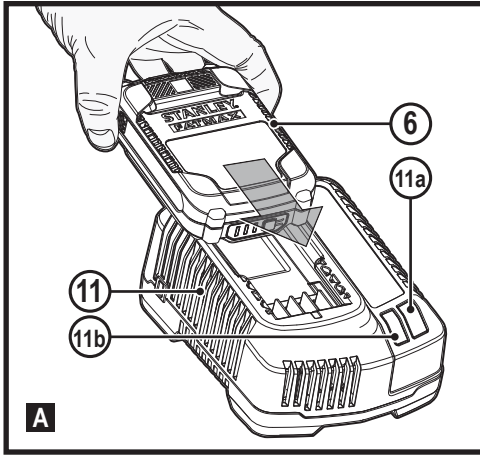


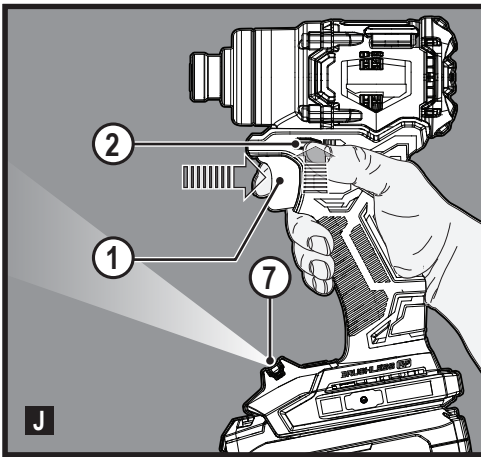
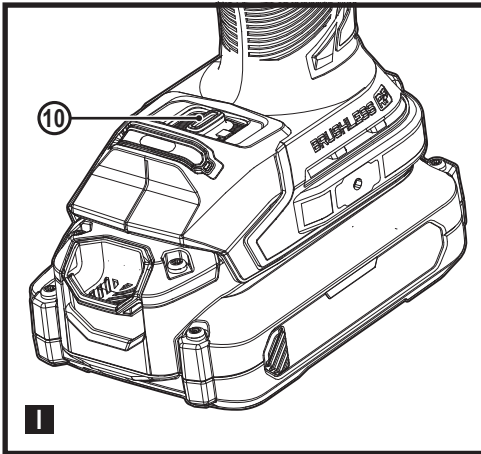
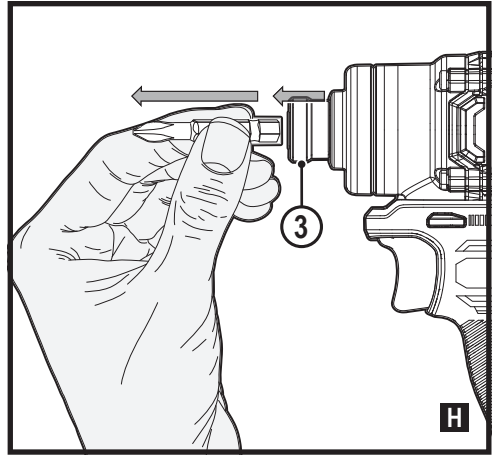
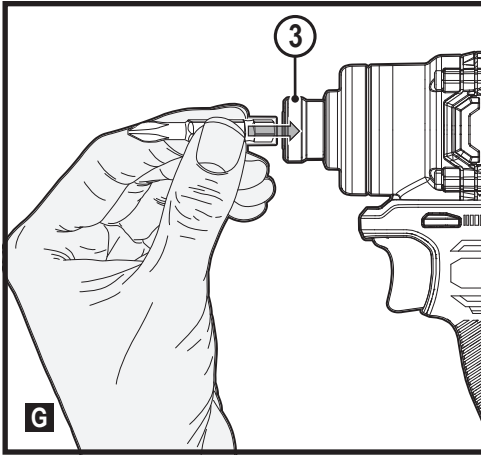
511120 - 01 SK

Preložené z pôvodného návodu

www.stanleytools.eu

SFMCF830





Určené použitie

Váš rázový utáhač STANLEY FATMAX SFMCF830 je určený pre aplikácie rázového upevňovania. Tento výrobok je určený pre profesionálnych i súkromných neprofesionálnych používateľov.

Základné bezpečnostné výstrahy pre elektrické náradie



Varovanie! Naštudujte si všetky bezpečnostné výstrahy, pokyny, obrázky a špecifikácie uvedené pre toto elektrické náradie. Nedodržanie nižšie uvedených varovaní a pokynov môže viesť k spôsobeniu úrazu elektrickým prúdom, k vzniku požiaru alebo k vážnemu zraneniu.

Všetky bezpečnostné varovania a pokyny uschovajte na budúce použitie. Termín „elektrické náradie“ vo všetkých upozomeniach odkazuje na vaše náradie napájané zo siete (je vybavené prívodným káblom) alebo náradie napájané akumulátorom (bez prívodného kábla).

1. Bezpečnosť v pracovnom priestore

- Udržujte pracovný priestor čistý a dobre osvetlený.** Neupratané alebo nedostatočne osvetlené priestory sú častou príčinou nehôd.
- Nepracujte s elektrickým náradím vo výbušnej atmosfére, ako sú napríklad priestory s výskytom horľavých kvapalín, plynov alebo prašných látok.** V elektrickom náradí dochádza k iskreniu, ktoré môže spôsobiť vznietenie horľavého prachu alebo výparov.
- Pri práci s elektrickým náradím zaistite bezpečnú vzdialenosť detí a ostatných osôb.** Rozptyľovanie môže spôsobiť stratu kontroly nad náradím.


2. Elektrická bezpečnosť

- Zástrčka napájacieho kábla elektrického náradia musí zodpovedať zásuvke. Zástrčku nikdy žiadnym spôsobom neupravujte. Nepoužívajte pri uzemnenom elektrickom náradí žiadne upravené zástrčky.** Neupravené zástrčky a zodpovedajúce zásuvky znižujú riziko úrazu elektrickým prúdom.
- Nedotýkajte sa uzemnených povrchov, ako sú napríklad potrubia, radiátory, elektrické sporáky a chladničky.** Pri uzemnení vášho tela vzrastá riziko úrazu elektrickým prúdom.
- Nevystavujte elektrické náradie dažďu ani vlhkému prostrediu.** Ak vnikne do elektrického náradia voda, zvýši sa tým nebezpečenstvo zasiahnutia elektrickým prúdom.
- S prívodným káblom zaobchádzajte opatrne. Nikdy nepoužívajte prívodný kábel na prenášanie alebo posúvanie náradia a neťahajte zaň, ak chcete náradie odpojiť od elektrickej siete. Zabráňte kontaktu kábla s masťnými, horúcimi a ostrými predmetmi alebo pohyblivými časťami.** Poškodený alebo zapletený prívodný kábel zvyšuje riziko vzniku úrazu elektrickým prúdom.

- Pri práci s náradím vonku používajte predlžovacie káble určené na vonkajšie použitie.** Použitie kábla na vonkajšie použitie znižuje riziko úrazu elektrickým prúdom.
- Ak musíte s elektrickým náradím pracovať vo vlhkom prostredí, použite napájací zdroj s prúdovým chráničom (RCD).** Použitie prúdového chrániča (RCD) znižuje riziko úrazu elektrickým prúdom.

3. Bezpečnosť osôb

- Pri použití elektrického náradia zostaňte stále pozorní, sledujte, čo robíte a pracujte s rozvahou. Nepracujte s elektrickým náradím, ak ste unavení alebo ak ste pod vplyvom drog, alkoholu alebo liekov.** Chvilka nepozornosti pri práci s elektrickým náradím môže viesť k vážnemu zraneniu osôb.
- Používajte prvky osobnej ochrany. Vždy používajte ochranu zraku.** Ochranné prostriedky ako maska proti prachu, protišmyková bezpečnostná obuv, prilba a chrániče sluchu, používané v príslušných podmienkach, znižujú riziko zranenia osôb.
- Zabráňte náhodnému zapnutiu náradia. Pred pripojením napájacieho zdroja alebo vložením akumulátora a pred zdvihnutím alebo prenášaním náradia skontrolujte, či je jeho spínač v polohe „vypnuté“.** Prenášanie elektrického náradia s prstom na spínači alebo pripojenie náradia k napájaciu zdroju v čase, keď je spínač v zapnutej polohe, býva častou príčinou nehôd.
- Pred spustením elektrického náradia z neho vždy odstráňte všetky kľúče alebo nastavovacie prípravky.** Nastavovacie kľúče ponechané na elektrickom náradí môžu byť zachytené rotujúcimi časťami náradia a môžu spôsobiť zranenie osôb.
- Neprekážajte sami sebe. Pri práci vždy udržiavte vhodný postoj a rovnováhu.** Tým bude umožnená lepšia ovládateľnosť elektrického náradia v neočakávaných situáciách.
- Vhodne sa obliekajte. Nenoste voľný odev alebo šperky. Dbajte na to, aby sa vaše vlasy, odev a rukavice nedostali do kontaktu s pohyblivými časťami.** Voľný odev, šperky alebo dlhé vlasy môžu byť pohyblivými časťami zachytené.
- Ak sú zariadenia vybavené adaptérom na pripojenie príslušenstva na odsávanie prachu, zaistite jeho správne pripojenie a riadnu funkciu.** Použitie príslušenstva na zachytávanie prachu môže zmierniť nebezpečenstvo súvisiace s prachom.
- Nedovoľte, aby istota získaná častým používaním náradia viedla k zníženiu vašej pozornosti a ignorovaniu zásad bezpečnej práce s náradím.** Neopatrnosť pri práci môže spôsobiť vážne zranenie v zlomku sekundy.

4. Použitie elektrického náradia a jeho údržba
- Nepreťažujte elektrické náradie. Používajte na vykonávanú prácu správny typ elektrického náradia.** Pri použití správneho typu elektrického náradia bude práca vykonaná lepšie a bezpečnejšie.
 - Nepoužívajte elektrické náradie, ak jeho spínač nie je možné zapnúť a vypnúť.** Akékoľvek elektrické náradie, ktoré nie je možné ovládať spínačom, je nebezpečné a musí sa opraviť.
 - Pred nastavením náradia, pred výmenou príslušenstva alebo keď elektrické náradie nepoužívate, odpojte zástrčku napájacieho kábla od zásuvky alebo z elektrického náradia vyberte akumulátor.** Tieto preventívne bezpečnostné opatrenia znižujú riziko náhodného spustenia elektrického náradia.
 - Uložte elektrické náradie mimo dosahu detí a nedovoľte ostatným osobám, ktoré toto náradie nevedia ovládať, alebo ktoré nepoznajú tieto bezpečnostné pokyny, aby s týmto elektrickým náradím pracovali.** Elektrické náradie je v rukách nezaškolených používateľov nebezpečné.
 - Vykonávajte údržbu elektrického náradia a príslušenstva. Skontrolujte vychýlenie alebo zablokovanie pohyblivých častí, poškodenie jednotlivých dielov a iné okolnosti, ktoré môžu ovplyvniť chod elektrického náradia. Ak je náradie poškodené, nechajte ho pred použitím opraviť.** Mnoho nehôd býva spôsobených zanedbanou údržbou elektrického náradia.
 - Rezné nástroje udržiavajte ostré a čisté.** Riadne udržiavané rezné nástroje s ostrými reznými hranami sú menej náchylné na zanášanie nečistotami a lepšie sa s nimi pracuje.
 - Používajte elektrické náradie, príslušenstvo a pracovné nástroje podľa týchto pokynov a berte do úvahy pracovné podmienky a prácu, aká sa má vykonať.** Použitie elektrického náradia na iné účely, než na aké je určené, môže viesť k nebezpečnej situácii.
 - Udržiavajte rukoväti a všetky povrchy na uchopenie čisté a suché a dbajte na to, aby neboli znečistené olejom alebo mazivami.** Klzké rukoväti a povrchy na uchopenie neumožňujú bezpečnú manipuláciu a ovládateľnosť náradia v neočakávaných situáciách.
5. Použitie akumulátorového náradia a jeho údržba
- Nabíjajte iba v nabíjačke určenej výrobcom.** Nabíjačka vhodná pre jeden typ akumulátora môže pri vložení iného akumulátora nevhodného typu spôsobiť nebezpečenstvo vzniku požiaru.
 - Používajte elektrické náradie výhradne s akumulátormi, ktoré sú určené pre daný typ náradia.** Použitie iných typov akumulátorov môže spôsobiť nebezpečenstvo zranenia a požiaru.
 - Ak sa akumulátor nepoužíva, uložte ho mimo dosahu kovových predmetov, ako sú kancelárske sponky na papier, mince, kľúče, klince, skrutky alebo ďalšie drobné kovové predmety, ktoré môžu spôsobiť skratovanie kontaktov akumulátora.** Skrat oboch svoriek kontaktov akumulátora môže spôsobiť popáleniny alebo požiar.
 - V nevhodných podmienkach môže z akumulátora unikať kvapalina. Vyvarujte sa kontaktu s touto kvapalinou. Ak dôjde k náhodnému kontaktu s touto kvapalinou, zasiahnuté miesto omyte vodou. Ak vnikne kvapalina do očí, vyhľadajte lekársku pomoc.** Kvapalina unikajúca z akumulátora môže spôsobiť podráždenie alebo poleptanie pokožky.
 - Nepoužívajte akumulátor alebo náradie, ktoré je poškodené alebo upravené.** Poškodené alebo upravené akumulátory môžu vykazovať nepredvídateľné správanie majúce za následok nebezpečenstvo požiaru, výbuchu alebo zranenia.
 - Nevystavujte akumulátor alebo náradie ohňu alebo pôsobeniu vysokých teplôt.** Vystavenie účinkom ohňa alebo teploty nad 130 °C môže spôsobiť výbuch.
 - Dodržujte všetky pokyny týkajúce sa nabíjania a nenabíjajte akumulátor alebo náradie mimo rozsahu teplôt, ktoré sú uvedené v tomto návode.** Nesprávne nabíjanie alebo nabíjanie pri teplotách mimo uvedeného rozsahu môže spôsobiť poškodenie akumulátora a zvýšiť nebezpečenstvo požiaru.
6. Servis
- Opravy elektrického náradia zverte iba kvalifikovanému technikovi, ktorý bude používať originálne náhradné diely.** Tým zaistíte zachovanie bezpečného stavu elektrického náradia.
 - Nikdy nevykonávajte servis poškodených akumulátorov.** Servis akumulátorov môže vykonávať iba výrobca alebo technik autorizovaného servisu.
- Doplňkové bezpečnostné pokyny na prácu s elektrickým náradím**
-  **Varovanie!** Doplnkové bezpečnostné pokyny pre kľúče a rázové uťahovače.
- ◆ Pri pracovných operáciách, pri ktorých by mohli dôjsť ku kontaktu montážneho prvku so skrytými elektrickými vodičmi, držte elektrické náradie vždy za izolované plochy určené na uchopenie. Montážne prvky, ktoré sa dostanú do kontaktu so „živými“ vodičmi, spôsobia, že neizolované kovové časti elektrického náradia budú tiež „živé“, čo môže obsluhu spôsobiť úraz elektrickým prúdom.
 - ◆ Určené použitie je opísané v tomto návode. Použitie iného príslušenstva alebo prídavného zariadenia a vykonávanie iných pracovných operácií než je

odporúčané týmto návodom, môže predstavovať riziko zranenia obsluhy alebo riziko spôsobenia hmotných škôd.

Bezpečnosť ostatných osôb

- ◆ Toto náradie nie je určené na použitie osobami (vrátane detí) so zníženými fyzickými, zmyslovými alebo duševnými schopnosťami, alebo s nedostatkom skúseností a znalostí, ak týmto osobám nebol stanovený dohľad, alebo ak im neboli poskytnuté inštrukcie týkajúce sa použitia výrobku osobou zodpovednou za ich bezpečnosť.
- ◆ Deti musia byť pod dozorom, aby bolo zaistené, že sa s prístrojom nebudú hrať.

Zvykové riziká

Ak sa toto náradie používa iným spôsobom, než je uvedené v priložených bezpečnostných výstrahách, môžu sa prejavovať dodatočné zvykové riziká. Tieto riziká môžu vzniknúť v dôsledku nesprávneho použitia, dlhodobého použitia atď. Napriek tomu, že sa dodržiavajú príslušné bezpečnostné predpisy a používajú sa bezpečnostné zariadenia, určité zvykové riziká sa nemôžu vylúčiť. Tieto riziká sú nasledujúce:

- ◆ Zranenia spôsobené kontaktom s akoukoľvek rotujúcou alebo pohybujúcou sa časťou.
- ◆ Zranenia spôsobené pri výmene dielov, kotúčov alebo príslušenstva.
- ◆ Zranenia spôsobené dlhodobým použitím náradia. Ak používate akékoľvek náradie dlhší čas, zaistíte, aby sa robili pravidelné prestávky.
- ◆ Poškodenie sluchu.
- ◆ Zdravotné riziká spôsobené vdychovaním prachu vytváraného pri použití náradia (príklad: práca s drevom, najmä s dubovým, bukovým a MDF).

Hlučnosť a vibrácie

Deklarovaná úroveň hlučnosti a vibrácií uvedená v technických údajoch a vo vyhlásení o zhode sa merala v súlade so štandardnou skúšobnou metódou predpísanou normou EN62841 a môže sa použiť na porovnanie jednotlivého náradia medzi sebou.

Deklarované hodnoty týkajúce sa hlučného a vibrácií sa môžu takisto použiť na predbežné stanovenie času práce s týmto náradím.

Varovanie! Úroveň hlučného a vibrácií pri aktuálnom použití elektrického náradia sa môže od deklarovanej úrovne vibrácií líšiť v závislosti od spôsobu použitia náradia. Úroveň vibrácií môže byť vzhľadom na uvedenú hodnotu vyššia.

Pri stanovení času pôsobenia vibrácií z dôvodu určenia bezpečnostných opatrení podľa požiadaviek normy 2002/44/EC na ochranu osôb pravidelne používajúcich elektrické náradie v zamestnaní, musí predbežný odhad pôsobenia vibrácií brať na zreteľ aktuálne podmienky použitia náradia s prihliadnutím na všetky časti pracovného cyklu, ako sú časy, keď je náradie vypnuté a keď je v chode naprázdno.

Štítky na náradí

Na tomto náradí sú spolu s dátumovým kódom aj nasledujúce symboly:



Varovanie! Z dôvodu zníženia rizika zranenia si používateľ musí prečítať návod na použitie.



Nepozerajte sa do zdroja svetla

Ďalšie bezpečnostné pokyny pre akumulátory a nabíjačky (nie sú dodávané s náradím)

Akumulátor

- ◆ Nikdy sa nepokúšajte zo žiadneho dôvodu narušiť obal akumulátora.
- ◆ Nevystavujte akumulátor kontaktu s vodou.
- ◆ Neukladajte akumulátory na miestach, kde môže teplota presiahnuť 40 °C.
- ◆ Nabíjajte akumulátory iba pri teplotách v rozsahu od 10 °C do 40 °C.
- ◆ Nabíjajte iba nabíjačkou dodanou s náradím.
- ◆ Pri likvidácii akumulátorov sa vždy riadte pokynmi, ktoré sú uvedené v časti „Ochrana životného prostredia“.



Nepokúšajte sa nabíjať poškodené akumulátory.

Nabíjačka

- ◆ Používajte nabíjačku STANLEY FATMAX iba na nabíjanie akumulátora, ktorý bol dodaný s týmto náradím. Iné akumulátory môžu prasknúť a spôsobiť zranenia alebo iné škody. Nikdy sa nepokúšajte nabíjať akumulátory, ktoré nie sú na nabíjanie určené.
- ◆ Poškodené káble ihneď vymeňte.
- ◆ Zabráňte kontaktu nabíjačky s vodou.
- ◆ Nesnažte sa nabíjačku demontovať.
- ◆ Nepokúšajte sa vniknúť do nabíjačky.



Táto nabíjačka nie je určená na vonkajšie použitie.



Pred použitím si pozorne prečítajte tento návod.

Elektrická bezpečnosť



Táto nabíjačka je opatrená dvojito izoláciou. Preto nie je nutné použitie uzemňovacieho vodiča. Vždy skontrolujte, či napätie v elektrickej sieti zodpovedá napätiu uvedenému na typovom štítku. Nikdy sa nepokúšajte nahradiť nabíjačku priamym pripojením k sieťovej zásuvke.

- ◆ Ak je poškodený napájací kábel, musí ho vymeniť výrobca alebo autorizovaný servis Stanley FatMax, aby sa zabránilo možným rizikám.

Popis

Tento výrobok sa skladá z niekoľkých alebo zo všetkých nasledujúcich častí.

1. Spúšťač spínač s plynulou reguláciou otáčok
2. Tlačidlo pre chod vpred/vzad
3. Objímka skľučovadla
4. Rýchlopínacie skľučovadlo 6,35 mm pre šesťhrannú upínaciu stopku
5. Uvoľňovacie tlačidlo akumulátora
6. Akumulátor
7. Pracovné LED svetidlo
8. Hlavná rukoväť
9. Miesto na pripojenie príslušenstva
10. Volič prevodov

Zostavenie

Varovanie! Pred zostavením vyberte z náradia akumulátor.

Nabíjanie akumulátora (obr. A)

Akumulátor je nutné nabiť pred prvým použitím a vždy, keď počas práce dôjde k výraznému poklesu jeho výkonu. Akumulátor sa môže počas nabíjania zahrievať. Ide o normálny stav, ktorý neznamená žiadny problém.

Varovanie! Nenabíjajte akumulátor, ak okolitá teplota klesne pod 10 °C alebo ak presiahne 40 °C. Odporúčaná teplota prostredia pre nabíjanie: približne 24 °C.





Poznámka: Nabíjačka nebude nabíjať akumulátor, ak je teplota jeho článku nižšia než asi 10 °C alebo vyššia než 40 °C.

Akumulátor je nutné ponechať v nabíjačke a nabíjačka ho začne znovu automaticky nabíjať, hneď ako sa teplota článkov akumulátora zvýši alebo zníži.

Poznámka: Z dôvodu zaistenia maximálnej výkonnosti a životnosti akumulátorov Li-Ion pred ich prvým použitím ich doplňte nabítením.

- ◆ Pred vložением akumulátora (6) pripojte nabíjačku (11) k zodpovedajúcej sieťovej zásuvke.
- ◆ Zelený indikátor nabíjania (11a) bude nepretržite blikať, čo bude indikovať začatie procesu nabíjania.
- ◆ Ukončenie nabíjania bude indikované trvalým rozsvietením zeleného indikátora nabíjania (11a). Akumulátor (6) je úplne nabitý a môže sa vybrať a použiť alebo sa môže ponechať v nabíjačke (11).
- ◆ Nabíte vybité akumulátory najneskôr do 1 týždňa. Životnosť akumulátora sa značne skrúti, ak bude uložený vo vybitom stave.

LED indikátory režimov nabíjačky

	Nabíjanie: Zelený LED indikátor bliká	
	Úplne nabité: Zelený LED indikátor svieti	
	Odloženie nabíjania akumulátora: Zelený LED indikátor bliká Červený LED indikátor svieti	

Poznámka: V kompatibilnej nabíjačke (nabíjačkách) sa nebude chybný akumulátor nabíjať. Nabíjačka bude indikovať chybný akumulátor nerozsvietením kontrolky.

Poznámka: To môže tiež znamenať poruchu v nabíjačke. Ak nabíjačka signalizuje poruchu, odovzdajte ju spoločne s akumulátorom do autorizovaného servisného strediska na otestovanie.

Ponechanie akumulátora v nabíjačke

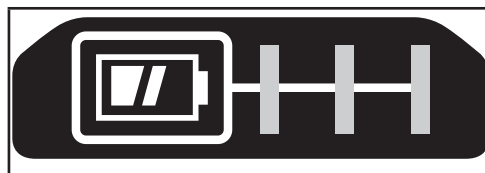
Akumulátor môže byť ponechaný v nabíjačke so svietiacim LED indikátorom neobmedzene dlhý čas. Nabíjačka bude akumulátor udržiavať v úplne nabitom stave.

Odloženie nabíjania akumulátora

Hneď ako bude nabíjačka detegovať príliš vysokú alebo príliš nízku teplotu akumulátora, automaticky spustí režim odloženia nabíjania akumulátora, zelený LED indikátor (11a) bude blikať a červený LED indikátor (11b) bude svietiť, a pozastaví nabíjanie, kým akumulátor nedosiahne zodpovedajúcu teplotu. Potom nabíjačka automaticky prejde do režimu nabíjania. Táto funkcia maximálne predlžuje prevádzkovú životnosť akumulátora.

Indikátor stavu nabitia akumulátora (obr. B)

Akumulátor je vybavený indikátorom stavu nabitia na rýchle zistenie výdrže akumulátora, ako je znázornené na obr. B. Stlačením tlačidla indikátora stavu nabitia (6a) môžete ľahko zobraziť zostávajúce nabitie akumulátora, ako je znázornené na obr. B.



Vloženie a vybratie akumulátora z náradia

Varovanie! Uistite sa, či je náradie zaistené zaist'ovacím tlačidlom, aby ste pred vložением alebo vybratím akumulátora zabránili aktivácii spínača.

Vloženie akumulátora (obr. C)

- ♦ Riadne vložte akumulátor do náradia tak, aby sa ozvalo počuteľné kliknutie, pozrite obr. C. Uistite sa, či je akumulátor riadne usadený a úplne zaistený v určenej polohe.

Vybratie akumulátora (obr. D)

- ♦ Stlačte tlačidlo na uvoľnenie akumulátora (5), ako je zobrazené na obr. D a vyberte akumulátor z náradia.

Háčik na remeň (voliteľné príslušenstvo) (obr. E, F)

Varovanie! S cieľom znížiť riziko spôsobenia vážneho zranenia pred akýmkoľvek nastavením alebo pred montážou a demontážou príslušenstva alebo prídavných zariadení nastavte tlačidlo pravého/lavého chodu do zaist'ovacej polohy alebo náradie vypnite a vyberte z neho akumulátor.

Náhodné zapnutie môže spôsobiť úraz.

Varovanie! Z dôvodu obmedzenia rizika spôsobenia vážneho zranenia používajte háčik na remeň (13) IBA na zavesenie náradia na pracovný remeň. **NEPOUŽÍVAJTE** tento háčik na remeň (13) počas použitia na uviazanie alebo zaistenie náradia k osobe alebo k predmetu. **NEZAVESUJTE** náradie nad hlavou alebo nezavesujte na háčik iné predmety.

Varovanie! Z dôvodu zníženia rizika spôsobenia vážneho zranenia skontrolujte, či je riadne utiahnutá skrutka (12) háčika na remeň.

Poznámka: Pri nasadzovaní a odobraní háčika na remeň (13) používajte iba dodaný typ skrutky (12). Uistite sa, či je skrutka riadne dotiahnutá.

Háčik na remeň (13) môže byť pripevnený k náradiu iba pomocou dodanej skrutky (12), a to na ľavej alebo pravej strane náradia, čo vyhovuje pravákovi aj ľavákovi. Ak nebudete závesný háčik používať, môže sa z náradia demontovať.

Ak chcete háčik na remeň (13) premiestniť, vyskrutkujte skrutku (12), ktorá ho pripevňuje k náradiu a zaskrutkujte ju na opačnej strane náradia. Uistite sa, či je skrutka (12) riadne dotiahnutá.

Poznámka: V ponuke sú rôzne háčiky na závesné lišty a úložisko.

Ak chcete ďalšie informácie, navštívte, prosím, náš web www.stanley.eu/3.

Rýchlopínacie skľučovadlo 6,35 mm (obr. G, H)

Varovanie! Používajte len rázové príslušenstvo. Príslušenstvo, ktoré nie je určené na rázové práce, sa môže zlomiť a spôsobiť nebezpečnú situáciu. Pred použitím príslušenstva skontrolujte, či na ňom nie sú praskliny.

Varovanie! Chýbajúce alebo poškodené časti sa musia pred použitím nahradiť.

- ♦ Zaistite náradie nastavením prepínača pravého/lavého chodu (2) do stredovej polohy.
- ♦ S cieľom inštalácie príslušenstva do rýchlopínacieho skľučovadla pre šesťhrannú upinaciu stopku príslušenstvo silne pritlačte na rýchlopínacie skľučovadlo pre šesťhrannú upinaciu stopku (4). Rýchlopínacie skľučovadlo pre šesťhrannú upinaciu stopku (4) sa tlačí a umožní tak zasunutie príslušenstva. Po nasadení príslušenstva vyvíja skľučovadlo tlak, ktorý pomáha zaistiť príslušenstvo.
- ♦ Na odstránenie príslušenstva posuňte objímku skľučovadla (3) dopredu, uchopte príslušenstvo a silou ho vytiahnite von podľa obr. H.

Poznámka: Vaše náradie je opatrené dvoma magnetickými držiakmi nástrojov (14), ktoré umožňujú rýchly prístup a pohodlné uloženie nástrojov a príslušenstva so šesťhranom.

Varovanie! Počas veľkých aplikácií odstráňte príslušenstvo z magnetických držiakov nástrojov (14).

Volič prevodových stupňov (obr. I)

Toto náradie je vybavené voličom prevodových stupňov (10), ktorý vám umožňuje zvolenie jedného z troch prevodových stupňov. Zvoľte prevodový stupeň na základe vykonávanej práce a regulujte otáčky náradia pomocou hlavného vypínača s plynulou reguláciou otáčok (1).

Režim 1	Lahké rázy	ot./min	0 – 1400
Režim 2	Normálne rázy	ot./min	0 – 2400
Režim 3	Vysokorychlostné rázy	ot./min	0 – 3200

Poznámka: Nemeňte prevody, ak je náradie v chode. Pred zmenou prevodov vždy počkajte, pokiaľ sa náradie úplne nezastaví.

- ♦ Pre voľbu režimu 1 (lahké rázy) posuňte volič rýchlosti (10) úplne doľava (s prednou časťou náradia smerujúcou dopredu).
- ♦ Pre voľbu režimu 2 (normálne rázy) posuňte volič rýchlosti do stredovej polohy.
- ♦ Pre voľbu režimu 3 (vysokorychlostné rázy) posuňte volič rýchlosti úplne doprava (s prednou časťou náradia smerujúcou dopredu).
Ak nedôjde na náradí k zmene rýchlosti, uistite sa, či je volič rýchlosti riadne nastavený v jednej z troch polôh.

Použitie

Varovanie! Nechajte náradie pracovať jeho vlastným tempom. Nepreťažujte ho.

Voľba smeru otáčania (obr. J)

Na uťahovanie používajte otáčanie doprava (v smere pohybu hodinových ručičiek). Pri povoľovaní používajte otáčanie smerom vzad (proti smeru pohybu hodinových ručičiek).

- ◆ Ak chcete zvoliť smer otáčania doprava, zatlačte prepínač pravého/lavého chodu (2) smerom doľava.
- ◆ Ak chcete zvoliť smer otáčania vzad, zatlačte prepínač pravého/lavého chodu smerom doprava.
- ◆ Ak chcete náradie zaistiť, nastavte prepínač chodu vpred/vzad do stredovej polohy.

Použitie

- ◆ Nasadíte pracovné príslušenstvo na hlavu montážneho prvku. Udržujte náradie v jednej osi s montážnym prvkom.
- ◆ Stlačte spúšťač spínač (1), aby došlo k začatiu práce. Uvoľnite hlavný vypínač, aby došlo k ukončeniu práce. Vždy vykonajte kontrolu uťahovacieho momentu pomocou momentového kľúča, pretože uťahovací moment je ovplyvnený mnohými faktormi vrátane nasledujúcich:
 - ◆ **Napájacie napätie:** Nízke napájacie napätie spôsobené takmer vybitým akumulátorom znižuje hodnotu uťahovacieho momentu.
 - ◆ **Veľkosť príslušenstva:** Ak nebudete používať pracovné príslušenstvo so správnou veľkosťou, hodnota uťahovacieho momentu bude menšia.
 - ◆ **Rozmery skrutky:** Väčšie priemery skrutiek všeobecne vyžadujú vyššiu hodnotu momentu. Hodnota uťahovacieho momentu sa bude líšiť tiež v závislosti od dĺžky, kvality a koeficientu.
 - ◆ **Skrutka:** Skontrolujte, či nie sú závitý zanesené koróziou a inými nečistotami, aby sa umožnilo použitie správneho momentu.
 - ◆ **Materiál:** Typ materiálu a kvalita povrchu tohto materiálu budú tiež ovplyvňovať hodnotu momentu.
 - ◆ **Čas uťahovania:** Dlhší čas uťahovania povedie k zvýšenej hodnote uťahovacieho momentu. Použitie dlhšieho, než odporúčaného času uťahovania, by mohlo spôsobiť nadmerné namáhanie montážneho prvku a jeho preťaženie, prasknutie alebo poškodenie.

Pracovné LED svetidlo

Toto pracovné svetidlo (7) je aktivované pri stlačení spúšťačieho spínača a po uvoľnení spúšťačieho spínača automaticky zhasne po 20 sekundách. Ak zostane hlavný vypínač stlačený, pracovné svetidlo zostane svietiť.

Poznámka: Pracovné svetidlo je určené na okamžité osvetlenie pracovného povrchu a nie je určené na to, aby sa používalo ako svetidlo.


Údržba

Vaše náradie STANLEY FATMAX bolo skonštruované tak, aby pracovalo čo najdlhšie s minimálnymi nárokmi na údržbu. Dôkladná starostlivosť o náradie a jeho pravidelné čistenie vám zaisťujú jeho bezproblémový chod. Vaša nabíjačka nevyžaduje žiadnu údržbu okrem pravidelného čistenia.

Varovanie! Pred vykonávaním akejkoľvek údržby vyberte z tohto náradia akumulátor. Pred čistením odpojte nabíjačku od siete.

- ◆ Vetracie otvory náradia a nabíjačky pravidelne čistite mäkkou kefou alebo suchou handričkou.
- ◆ Pomocou vlhkej handričky pravidelne čistite kryt motora. Nepoužívajte žiadne abrazívne čistiace prostriedky alebo rozpúšťadlá.
- ◆ Pravidelne otvárajte skľučovadlo a poklepom odstráňte prach z jeho vnútornej časti.

Ochrana životného prostredia

 Triedte odpad. Výrobky a akumulátory označené týmto symbolom sa nesmú vyhodiť do bežného domového odpadu.

Výrobky a akumulátory obsahujú materiály, ktoré je možné obnoviť alebo recyklovať, čo znižuje dopyt po surovinách. Recyklujte, prosím, elektrické výrobky a akumulátory podľa miestnych predpisov. Ďalšie informácie nájdete na internetovej adrese www.2helpU.com

Technické údaje

		SFMC F830 Typ 1
Napájacie napätie	V _{DC}	18 V
Otáčky naprázdno	min ⁻¹	0 – 1400 / 2400 / 3200
Rázy	ráz/min.	0 – 4200
Maximálny moment (metóda PTL)	Nm	203
Rozmer upínacieho štvorhranu	mm	6,35 mm
Hmotnosť	kg	0,9

Nabíjačka		SFMCB10	SFMCB11	SFMCB12	SFMCB14
Vstupné napätie	V _{AC}	230	230	230	230
Výstupné napätie	V _{DC}	18	18	18	18
Prúd	A	1,25	1,25	2	4

Akumulátor		SFMCB201	SFMCB202	SFMCB204	SFMCB206
Napájacie napätie	V _{DC}	18	18	18	18
Kapacita	Ah	1,5	2,0	4,0	6,0
Typ		Li-Ion	Li-Ion	Li-Ion	Li-Ion
Hmotnosť	kg	0,37	0,37	0,67	0,67

Úroveň akustického tlaku podľa normy EN 62841:

Akustický tlak (L_{pa}) 101 dB(A), odchýlka (K) 3 dB(A)

Akustický výkon (L_{wa}) 109 dB(A), odchýlka (K) 3 dB(A)

Celková úroveň vibrácií (priestorový vektorový súčet) podľa normy EN 62841:

rázové uťahovanie upevňovacích prvkov s maximálnou kapacitou náradia 16,1 m/s², odchýlka (K) 1,5 m/s²

Vyhľadanie o zhode**Predpisy pre dodávky strojových zariadení (bezpečnosť)**

z roku 2008



Rázový uťahovač napájaný akumulátorom – SFMCF830
Spoločnosť STANLEY FATMAX vyhlasuje, že tieto výrobky
opísané v časti „Technické údaje“ spĺňajú požiadavky
nasledujúcich noriem:

Predpisy pre dodávky strojových zariadení (bezpečnosť)
z roku 2008, S.I. 2008/1597 (v platnom znení), EN 62841-
1:2015 + A11:2022 a EN 62841-2-2:2014+AC:2015.

Tieto výrobky spĺňajú nasledujúce predpisy Spojeného
kráľovstva:

Predpisy pre elektromagnetickú kompatibilitu, 2016, S.I.
2016/1091 (v platnom znení).

Predpisy o obmedzení použitia niektorých nebezpečných
látok v elektrických a elektronických zariadeniach 2012, S.I.
2012/3032 (v platnom znení).

Ak chcete získať ďalšie informácie, kontaktujte, prosím,
spoločnosť STANLEY FATMAX na nasledujúcej adrese alebo
na adresách uvedených na konci tohto návodu.

Nižšie podpísaná osoba je zodpovedná za zostavenie
technických údajov a vydáva toto vyhlásenie v zastúpení
spoločnosti STANLEY FATMAX.

Karl Evans

Riaditeľ – Elektrické náradie pre spotrebiteľov
STANLEY FATMAX, Meadow field Avenue
Spennymoor DL16 6YJ
England
04/03/2024

NEVYBAVENÉ Vyhlásenie o zhode EC

SMERNICA PRE STROJOVÉ ZARIADENIA



Rázový uťahovač napájaný akumulátorom – SFMCF830
STANLEY FATMAX vyhlasuje, že tieto výrobky spĺňajú
požiadavky noriem 2006/42/EC, EN 62841-1:2015 +
A11:2022, EN 62841-2-2:2014+AC:2015.

Tieto výrobky spĺňajú taktiež požiadavky smerníc 2014/30/EÚ
a 2011/65/EÚ. Ak chcete získať ďalšie informácie, kontaktujte,
prosím, spoločnosť STANLEY FATMAX na nasledujúcej
adrese alebo na adresách uvedených na konci tohto návodu.

Ak chcete získať ďalšie informácie, kontaktujte, prosím,
spoločnosť STANLEY FATMAX na nasledujúcej adrese alebo
na adresách uvedených na konci tohto návodu.

Nižšie podpísaná osoba je zodpovedná za zostavenie
technických údajov a vydáva toto vyhlásenie v zastúpení
spoločnosti STANLEY FATMAX.

Patrick Diepenbach

Riaditeľ, Benelux
STANLEY FATMAX,
Richard-Klinger-Strasse 11, 65510 Idstein, Germany
04/03/2024

Záruka

Spoločnosť Stanley Europe je presvedčená o kvalite svojich výrobkov a ponúka mimoriadnu záruku pre používateľov tohto náradia. Táto záruka sa ponúka ako mimoriadna a žiadnym spôsobom neovplyvní vaše zmluvné práva, ak ste súkromný neprofesionálny používateľ. Táto záruka platí vo všetkých členských štátoch EÚ a Európskej zóny voľného obchodu EFTA.

PLNÁ ZÁRUKA

Spoločnosť Stanley Europe garantuje počas trvania záručnej lehoty (24 mesiacov pri nákupe na priamu osobnú spotrebu, 12 mesiacov pri nákupe na podnikateľskú činnosť) bezplatné odstránenie akejkoľvek materiálnej alebo výrobnnej chyby za nasledujúcich podmienok:

- ♦ Tento výrobok sa používal iba správnym spôsobom a v súlade s pokynmi uvedenými v návode na jeho obsluhu.
- ♦ Výrobok bol vystavený bežnému použitiu a opotrebeniu.
- ♦ Výrobok nebol opravovaný neoprávnenými osobami.
- ♦ Bol predložený doklad o kúpe.
- ♦ Výrobok Stanley® FatMax® bol vrátený kompletný so všetkými pôvodnými komponentmi.

Ak požadujete reklamáciu, kontaktujte najbližšieho autorizovaného predajcu alebo vyhľadajte autorizovaného predajcu Stanley® FatMax® v katalógu Stanley® FatMax® alebo kontaktujte predajcu na adrese, ktorá je uvedená v tomto návode. Zoznam autorizovaných servisov Stanley® FatMax® a všetky podrobnosti o našom popredajnom servise nájdete aj na internetovej adrese: www.stanley.eu/3

ZVÝHODNENÁ ZÁRUKA

Na získanie zvýhodnenej trojročnej záruky je nutné vykonať registráciu na nižšie uvedenej adrese a v uvedenom termíne.

- ♦ Registrácia sa vyžaduje do 4 týždňov od kúpy.
- ♦ Registrácia je na tejto adrese:
<http://www.stanley.eu/3>.

Stanley Black & Decker Slovakia s.r.o.

Vysoká 2/b
811 06 Bratislava
Tel.: 00420 261 009 772
Fax: 00420 261 009 784
www.blackanddecker.sk
obchod@sbdinc.com

Stanley Black & Decker Czech republic s.r.o.

Türkova 5b
149 00 Praha 4
Česká republika
Tel.: 00420 261 009 772
Fax: 00420 261 009 784
Servis: 00420 244 403 247
www.blackanddecker.cz
obchod@sbdinc.com

Band servis

Paulínska 22
917 01 Trnava
Tel.: 00421 335 511 063
Fax: 00421 335 512 624
www.bandservis.sk
p.talajka@bandservis.sk

Band servis

Južná trieda 17 (budova TWD)
040 01 Košice
Tel.: 00421 556 233 155
bandserviske@zoznam.sk

Band servis

K Pasekám 4440
760 01 Zlín
Tel.: 00420 577 008 550, 1
Fax: 00420 577 008 559
www.bandservis.cz
bandservis@bandservis.cz

Band servis

Kláštorského 2
140 00 Praha 4
Tel.: 00420 244 403 247
Fax: 00420 241 770 167
j.kraus@bandservis.cz
www.bandservis.cz
bandservis@bandservis.cz

CZ ZÁRUČNÍ LIST

SK ZÁRUČNÝ LIST

STANLEY
FATMAX

ZÁRUČNÍ DOBA POSKYTOVANÁ PRODEJCEM NA PRODANÝ VÝROBEK JE:
ZÁRUČNÁ LEHOTA POSKYTOVANÁ PREDAJCOM NA PREDANÝ VÝROBK JE:

- 24 měsíců při prodeji zboží fyzické osobě – spotřebiteli pro soukromou přímou spotřebu (§ 620 Občanského zákoníku)
 24 mesiacov pri predaji tovaru fyzickej osobe – spotrebiteľovi na súkromnú priamu osobnú spotrebu (§ 52 a § 620 Občianskeho zákonníka)
 12 měsíců při prodeji zboží podnikateli, který ho používá v rámci své obchodní nebo jiné podnikatelské činnosti (§ 429 Obchodního zákoníku)
 12 mesiacov pri predaji tovaru podnikateľovi, ktorý koná v rámci svojej obchodnej alebo inej podnikateľskej činnosti (§ 429 Obchodného zákonníka)

Od data prodeje/Od dátumu predaja:

Kupující prohlašuje, že účel nákupu je pro/Kupujúci vyhlasuje, že účel nákupu je na:

- Přímou osobní spotřebu/přímou osobní spotrebu
 Obchodní a podnikatelskou činnost/obchodnú a podnikateľskú činnosť

Číslo pokladničního dokladu - faktury/Číslo pokladničného dokladu – faktúry:

IČO:

TYP VÝROBKU:

CZ

Výrobní kód

Datum prodeje

Razítko prodejny
Podpis

SK

Číslo série

Dátum predaja

Pečiatka predajne
Podpis

CZ

Adresa servisu
Band Servis
Klásterského 2
CZ-140 00 Praha 4
Tel.: 00420 244 403 247
Fax: 00420 241 770 167

Band Servis
K Pasekám 4440
CZ-760 01 Zlín
Tel.: 00420 577 008 550,1
Fax: 00420 577 008 559
<http://www.bandservis.cz>

SK

Adresa servisu
Band Servis
Paulínska ul. 22
SK-917 01 Trnava
Tel.: 00421 335 511 063
Fax: 00421 335 512 624

CZ Dokumentace záruční opravy

SK Záznamy o záručních opravách

CZ	Číslo	Datum příjmu	Datum zakázky	Číslo zakázky	Závada	Razítko Podpis
SK	Číslo dodávky	Dátum nahlásenia	Dátum opravy	Číslo objednávky	Popis poruchy	Pečiatka Podpis