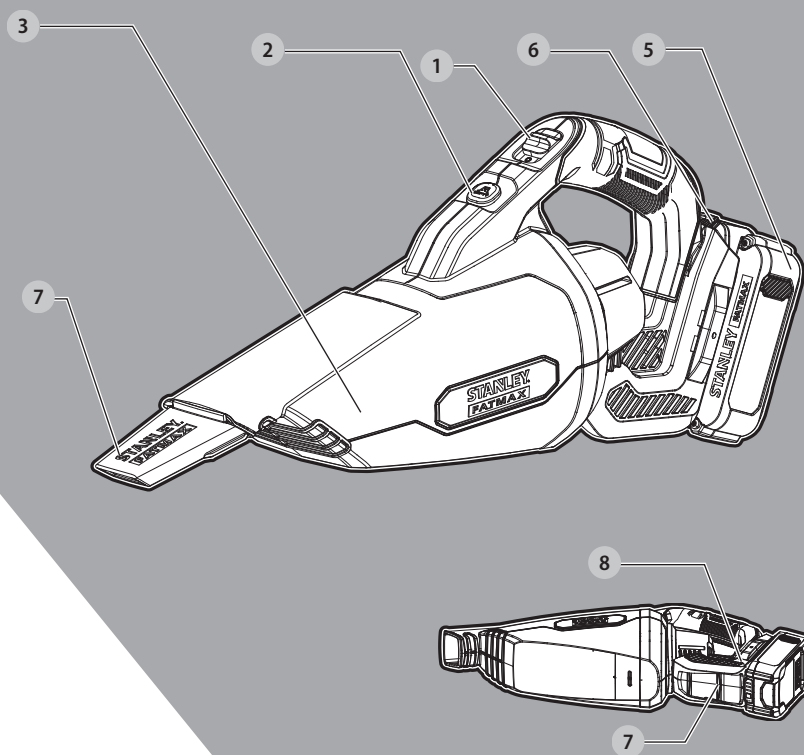


STANLEY® FATMAX®

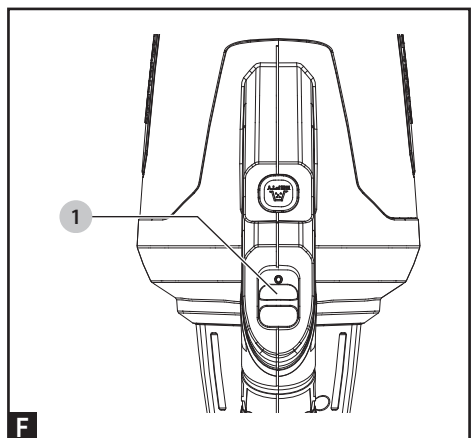
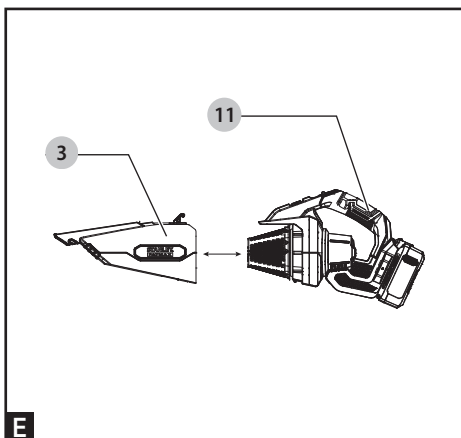
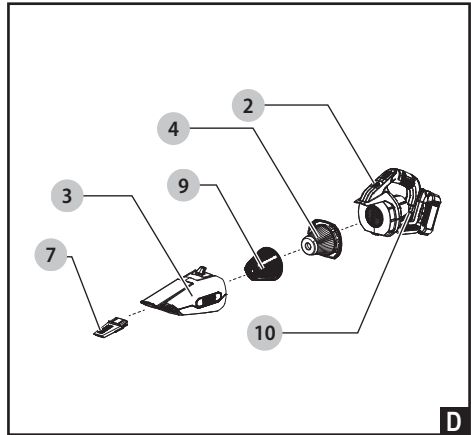
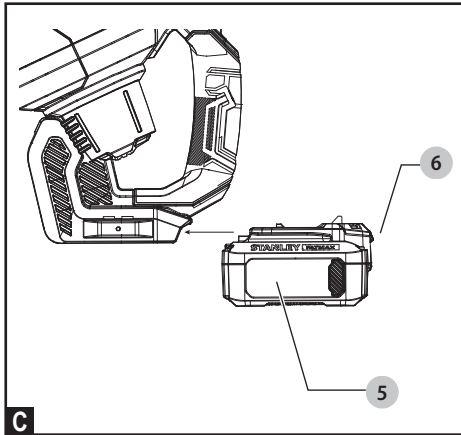
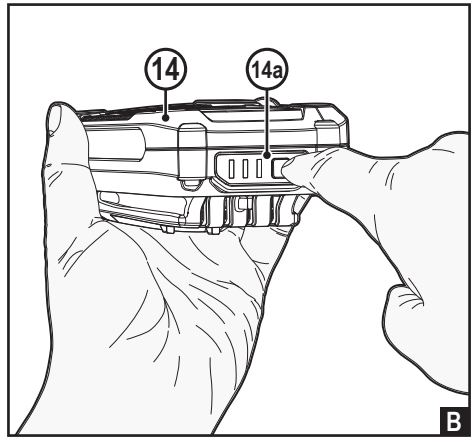
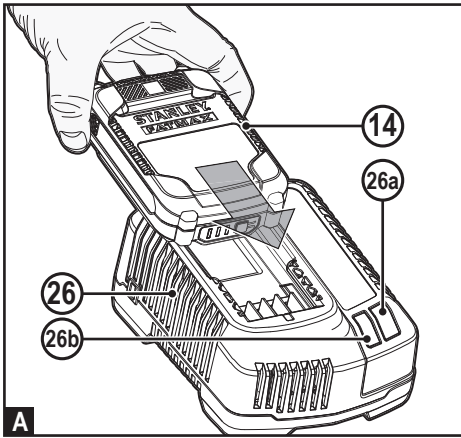
V20 LITHIUM ION



511119 - 97 SK

www.stanley.eu

SFMCVH001



Určené použitie

Váš vysávač Stanley Fat Max SFMVCVH001 napájaný akumulátorom je určený na suché vysávanie pri upratovacích prácach. Tento výrobok je určený iba na spotrebiteľské použitie v domácnostiach.



Pred použitím tohto výrobku si pozorne preštudujte celý tento návod na obsluhu.

Bezpečnostné pokyny



Varovanie! Prečítajte si všetky pokyny a bezpečnostné výstrahy. Nedodržanie nižšie uvedených varovaní a pokynov môže viesť k spôsobeniu úrazu elektrickým prúdom, k vzniku požiaru alebo k vážnemu zraneniu.

- ◆ Určené použitie je opísané v tomto návode. Použitie iného príslušenstva alebo prídavného zariadenia s týmto výrobkom a vykonávanie iných pracovných operácií s týmto výrobkom, než je odporúčané týmto návodom, môže predstavovať riziko zranenia osôb.
- ◆ Uschovajte tento návod na ďalšie použitie.
- ◆ Nabíjacie akumulátory sa musia pred nabíjaním z tohto zariadenia vybrať.
- ◆ Rôzne typy akumulátorov alebo nové a použité akumulátory sa nesmú používať súčasne.
- ◆ Akumulátory musia byť vložené so správnou polaritou.
- ◆ Vybité akumulátory sa musia zo zariadenia vybrať a musia sa bezpečne zlikvidovať.

- ◆ Ak sa musí toto zariadenie odložiť na dlhší čas, musia sa z neho vybrať akumulátory.
- ◆ Napájacie kontakty sa nesmú skratovať.

Použitie výrobku

- ◆ Nepoužívajte toto zariadenie na odstraňovanie kvapalín alebo materiálov, ktoré by sa mohli vznietiť.
- ◆ Neponárajte tento výrobok do vody.
- ◆ Nikdy neťahajte za prírodný kábel nabíjačky, aby ste odpojili nabíjačku od sieťovej zásuvky. Vedte kábel tak, aby neprechádzal cez ostré hrany alebo horúce a mastné povrchy.

Bezpečnosť ostatných osôb

- ◆ Toto zariadenie môžu používať osoby staršie ako 8 rokov a osoby so zníženými fyzickými, zmyslovými či duševnými schopnosťami alebo s nedostatkom skúseností a znalostí, ak budú pod dozorom skúsenej osoby, alebo ak boli oboznámené s bezpečným použitím a ak pochopili, aké nebezpečenstvo hrozí pri jeho použití.
- ◆ S týmto výrobkom sa nesmú hrať deti.
- ◆ Čistenie a používateľskú údržbu nesmú vykonávať deti bez dozoru.
- ◆ Toto zariadenie musí byť napájané iba bezpečným veľmi nízkym napätím, ktoré zodpovedá údajom na jeho štítku.
Napájacie kontakty sa nesmú skratovať.

Kontroly a opravy

Pred použitím skontrolujte, či na tomto výrobku nie sú žiadne poškodené alebo chybné časti.

Skontrolujte, či nie sú rozbité jeho časti a či nie sú poškodené vypínače alebo iné diely, ktoré by mohli ovplyvniť jeho prevádzku.

- ◆ Nepoužívajte tento výrobok, ak je akákoľvek jeho časť poškodená.
- ◆ Poškodené a zničené diely nechajte opraviť alebo vymeniť v autorizovanom servise.
- ◆ Pravidelne kontrolujte, či nie je poškodený kábel nabíjačky. Ak je kábel nabíjačky poškodený alebo zničený, nabíjačku vymeňte.
- ◆ Nikdy sa nepokúšajte demontovať alebo vymeniť iné diely než tie, ktoré sú uvedené v tomto návode.

Doplňkové bezpečnostné pokyny

Po použití

- ◆ Pred čistením odpojte nabíjačku od siete.
- ◆ Ak sa zariadenie nepoužíva, musí byť uložené na suchom mieste.
- ◆ K uloženému zariadeniu nesmú mať prístup deti.

Zvyškové riziká

Ak sa toto náradie používa iným spôsobom, než je uvedené v priložených bezpečnostných výstrahách, môžu sa prejavovať dodatočné zvyškové riziká. Tieto riziká môžu vzniknúť v dôsledku nesprávneho použitia, dlhodobého použitia atď.


Napriek tomu, že sa dodržiavajú príslušné bezpečnostné predpisy a používajú sa bezpečnostné zariadenia, určité zvyškové riziká sa nemôžu vylúčiť.

Tieto riziká sú nasledujúce:

- ◆ Zranenia spôsobené kontaktom s akoukoľvek rotujúcou alebo pohybujúcou sa časťou.
- ◆ Zranenia spôsobené pri výmene dielov, kotúčov alebo príslušenstva.
- ◆ Zranenia spôsobené dlhodobým použitím náradia. Ak používate akékoľvek náradie dlhší čas, zaistite, aby sa robili pravidelné prestávky.
- ◆ Poškodenie sluchu.
- ◆ Zdravotné riziká spôsobené vdychovaním prachu vytváraného pri použití náradia (príklad: práca s drevom, najmä s dubovým, bukovým a MDF).

Akumulátory (nie sú dodané)

- ◆ Nikdy sa nepokúšajte o rozoberanie.
- ◆ Zabráňte kontaktu s vodou.
- ◆ Neskladujte akumulátory na miestach, kde môže teplota prekročiť 40 °C.
- ◆ Nabíjajte iba pri teplotách v rozsahu od 10 °C do 40 °C.
- ◆ Nabíjajte iba nabíjačkou dodanou s náradím.
- ◆ Ak sa musí tento nepoužívaný výrobok uložiť na dlhší čas, musia sa z neho vybrať akumulátory.
- ◆ Pri likvidácii akumulátorov sa vždy riadte pokynmi, ktoré sú uvedené v časti „Ochrana životného prostredia“.

 Nepokúšajte sa nabíjať poškodené akumulátory.

Nabíjačky (nie sú dodané)

- ◆ Používajte nabíjačku Stanley Fat Max iba na nabíjanie akumulátora, ktorý bol dodaný s náradím. Iné akumulátory môžu prasknúť a spôsobiť zranenia alebo iné škody.
- ◆ Nikdy sa nepokúšajte nabíjať akumulátory, ktoré nie sú na nabíjanie určené.
- ◆ Poškodené káble ihneď vymeňte.
- ◆ Zabráňte kontaktu nabíjačky s vodou.
- ◆ Ak je poškodený prívodný kábel, musí sa vymeniť u výrobcu alebo v autorizovanom servise STANLEY FATMAX, aby sa zabránilo možným rizikám.
- ◆ Nepokúšajte sa nabíjačku demontovať.
- ◆ Nepokúšajte sa do nabíjačky preniknúť.



Táto nabíjačka nie je určená na vonkajšie použitie.

Elektrická bezpečnosť



Táto nabíjačka je opatrená dvojitou izoláciou. Preto nie je nutné použitie uzemňovacieho vodiča. Vždy skontrolujte, či napätie v elektrickej sieti zodpovedá napätiu uvedenému na typovom štítku. Nikdy sa nepokúšajte nahradiť nabíjačku priamym pripojením k sieťovej zásuvke.

- ◆ Ak je poškodený napájací kábel, musí sa vymeniť u výrobcu alebo v autorizovanom servise STANLEY FAT MAX, aby sa zabránilo možným rizikám.

Varovanie! Nikdy sa nepokúšajte nahradiť nabíjačku priamym pripojením k sieťovej zásuvke.

Štítky na výrobku

Na výrobku sú spoločne s dátumovým kódom zobrazené nasledujúce symboly:



Varovanie! Z dôvodu zníženia rizika zranenia si používateľ musí prečítať návod na použitie.

Popis

Hlavné časti tohto výrobku sú nasledujúce.

- 1 Spínač „zapnuté/vypnuté“
- 2 Uvoľňovacie tlačidlo
- 3 Zásobník na nečistoty
- 4 Filter (obr. A)
- 5 Akumulátor
- 6 Uvoľňovacie tlačidlo akumulátora
- 7 Hubica na štrbiny
- 8 Integrovaný úložný priestor

Zostavenie

Nabíjanie akumulátora (nie je dodaný) (obr. A)

Akumulátor je nutné nabiť pred prvým použitím a vždy, keď počas práce dôjde k výraznému poklesu jeho výkonu.

Akumulátor sa môže počas nabíjania zahrievať. Ide o normálny stav, ktorý neznamenaá žiadny problém.

Varovanie! Nenabíjajte akumulátor, ak okolitá teplota klesne pod 10 °C alebo ak presiahne 40 °C. Odporúčaná teplota prostredia na nabíjanie: približne 24 °C.

Poznámka: Nabíjačka nebude nabíjať akumulátor, ak je teplota jeho článku nižšia než asi 10 °C alebo vyššia než 40 °C.







Akumulátor je nutné ponechať v nabíjačke a nabíjačka ho začne znovu automaticky nabíjať, hneď ako sa teplota článkov akumulátora zvýši alebo zníži.

Poznámka: Z dôvodu zaistenia maximálnej výkonnosti a životnosti akumulátorov Li-Ion pred ich prvým použitím ich doplna nabíte.

- ◆ Pred vloženíím akumulátora (5) pripojte nabíjačku (12) k zodpovedajúcej sieťovej zásuvke.
- ◆ Zelený indikátor nabíjania (12a) bude nepretržite blikať, čo bude indikovať začatie procesu nabíjania.

- ◆ Ukončenie nabíjania bude indikované trvalým rozsvietením zeleného indikátora nabíjania (12a). Akumulátor (5) je úplne nabitý a môže sa vybrať a použiť alebo sa môže ponechať v nabíjačke (12).
- ◆ Nabíte vybité akumulátory najneskôr do 1 týždňa. Životnosť akumulátora sa značne skrúti, ak bude uložený vo vybitom stave.

LED indikátory režimov nabíjačky

	Nabíjanie: Zelený LED indikátor bliká	
	Úplne nabité: Zelený LED indikátor svieti	
	Odloženie nabíjania akumulátora: Zelený LED indikátor bliká Červený LED indikátor svieti	

Poznámka: V kompatibilnej nabíjačke (nabíjačkách) sa nebude chybný akumulátor nabíjať. Nabíjačka bude indikovať chybný akumulátor nerozsvietením kontrolky.

Poznámka: To môže tiež znamenať poruchu v nabíjačke. Ak nabíjačka signalizuje poruchu, odovzdajte ju spoločne s akumulátorom do autorizovaného servisného strediska na otestovanie.

Ponechanie akumulátora v nabíjačke

Akumulátor môže byť ponechaný v nabíjačke so svietiacim LED indikátorom neobmedzene dlhý čas. Nabíjačka bude akumulátor udržiavať v úplne nabitom stave.

Odloženie nabíjania akumulátora

Hneď ako bude nabíjačka detegovať príliš vysokú alebo príliš nízku teplotu akumulátora, automaticky spustí režim odloženia nabíjania akumulátora, zelený LED indikátor (12a) bude blikať a červený LED indikátor (12b) bude svietiť, a pozastaví nabíjanie, kým akumulátor nedosiahne zodpovedajúcu teplotu. Potom nabíjačka automaticky prejde do režimu nabíjania. Táto funkcia maximálne predlžuje prevádzkovú životnosť akumulátora.

Indikátor stavu nabitia akumulátora (obr. B)

Akumulátor je vybavený indikátorom stavu nabitia na rýchle zistenie výdrže akumulátora, ako je znázornené na obr. B. Stlačením tlačidla indikátora stavu nabitia (13) môžete ľahko zobraziť zostávajúce nabitie akumulátora, ako je znázornené na obr. B.



Vloženie a vybratie akumulátora z náradia (nie je dodaný)

Vloženie akumulátora (nie je dodaný) (obr. C)

- ◆ Riadne vložte akumulátor do náradia tak, aby sa ozvalo počuteľné kliknutie, pozrite obr. C. Uistite sa, či je akumulátor riadne usadený a úplne zaistený v určenej polohe.

Vybratie akumulátora (nie je dodaný) (obr. C)

- ◆ Stlačte uvoľňovacie tlačidlo akumulátora (6), ako je zobrazené na obr. C a vyberte akumulátor z náradia.

Správna poloha rúk

Varovanie! Z dôvodu zníženia rizika vážneho zranenia držte náradie **VŽDY** bezpečne a očakávajte nezvyklé reakcie.

- ◆ Správna poloha ruky vyžaduje, aby ste mali jednu ruku na hlavnej rukoväti (11).

Použitie

Spínač „zapnuté/vypnuté“ (obr. F)

POZNÁMKA: Tento výrobok je určený iba na suché vysávanie.

- ◆ Ak chcete tento vysávač zapnúť, posuňte spínač „zapnuté/vypnuté“ (1) smerom dopredu.
- ◆ Ak chcete tento vysávač vypnúť, posuňte spínač „zapnuté/vypnuté“ (1) smerom dozadu.

Prevádzkový čas

Ak je akumulátor úplne nabitý, priemerný efektívny čas používania sa pohybuje medzi 10 až 15 minútami.

Môže trvať niekoľko nabíjaní, než sa tieto časy dosiahnu.

Filter (obr. D)



VAROVANIE:

Nikdy nepoužívajte tento ručný vysávač bez filtrov.

- ◆ Odoberte zásobník na nečistoty (3) stlačením uvoľňovacieho tlačidla zásobníka (2) a vytiahnutím zásobníka smerom dole a von.
- ◆ Vyberte filter (4) vytiahnutím zo zásobníka na nečistoty.
- ◆ Otáčaním a ťahom vyberte predfilter (9) z filtra.
- ◆ Nainštalujte filter do zásobníka na nečistoty tak, že ho zarovnáte sa zásobníkom na nečistoty a riadne ho umiestnite na určené miesto.

POZNÁMKA: Tento výrobok pracuje lepšie s čistým filtrom a predfiltrom.

- ◆ Vyberte predfilter (9) a vyklepte alebo ľahko vykefujte uvoľnený prach z filtra.

- ◆ Vyprázdnite nečistoty zo zásobníka na nečistoty (3) a ak je to nutné, umyte ho.
- ◆ Umyte riadne predfilter v teplom saponátovom roztoku. Pred opätovým použitím skontrolujte, či je úplne suchý.

Údržba

Váš výrobok Stanley Fat Max napájaný akumulátorom bol skonštruovaný tak, aby fungoval dlho a s minimálnymi nárokmi na údržbu. Dôkladná starostlivosť o náradie a jeho pravidelné čistenie vám zaistia jeho bezproblémový chod.

Varovanie! Pred začatím akejkoľvek údržby výrobkov napájaných akumulátorom:

- ◆ Ak je zariadenie vybavené integrovaným akumulátorom, nechajte akumulátor pri prevádzke úplne vybitý a potom zariadenie vypnite.
- ◆ Pred čistením odpojte nabíjačku od siete. Vaša nabíjačka nevyžaduje žiadnu údržbu okrem pravidelného čistenia.
- ◆ Vetracie otvory na zariadení/nabíjačke pravidelne čistite mäkkou kefou alebo suchou handričkou.
- ◆ Pomocou vlhkej handričky pravidelne čistite kryt motora. Nepoužívajte žiadne abrazívne čistiace prostriedky alebo rozpušťačlá.

Zásobník na nečistoty (obr. E)

DÔLEŽITÉ: Maximálne vysatie prachu sa dosiahne iba v prípade, ak sa použijú čisté filtre a ak sa vyprázdni zásobník na nečistoty. Ak začnú z vysávača po jeho vypnutí vypadávať nečistoty, znamená to, že je zásobník na nečistoty zaplnený a musí sa vyprázdniť.

- ◆ Pozrite časť **Filter**, kde je opísané odobratie zásobníka na nečistoty (3).
- ◆ Zásobník na nečistoty môžete umývať v teplom saponátovom roztoku. Pred spätnou montážou skontrolujte, či je suchý.

Sekcia motora (obr. A)

DÔLEŽITÉ: Výrobok nikdy neponárajte do vody.

Na čistenie vonkajšieho povrchu a jednotky motora (10) môžete používať navlhčenú handričku a mydlovú vodu. Pred ďalším používaním alebo uložením vždy zaistite, aby bol výrobok úplne suchý.

Výmena filtrov

Filtre sa musia vymieňať každých 6 až 9 mesiacov alebo vždy, keď sú opotrebované alebo poškodené. Náhradné filtre si môžete kúpiť u autorizovaného predajcu Stanley Fat Max. Navštívte, prosím, naše internetové stránky www.stanley.eu/3.

- ◆ Vyberte použité filtre podľa vyššie uvedeného postupu.
- ◆ Podľa vyššie uvedeného postupu vložte do vysávača nové filtre.

Ochrana životného prostredia



Triedte odpad. Výrobky a akumulátory označené týmto symbolom sa nesmú vyhadzovať do bežného domáceho odpadu.

Výrobky a akumulátory obsahujú materiály, ktoré je možné obnoviť alebo recyklovať, čo znižuje dopyt po surovinách. Recyklujte, prosím, elektrické výrobky a akumulátory podľa miestnych predpisov. Ďalšie informácie nájdete na internetovej adrese www.2helpU.com

Technické údaje

		SFMCVH001		
Napájacie napätie		18 V		
Hmotnosť		1,1 kg		

Nabíjačka (nie je dodaná)		SFMCB11	SFMCB12	SFMCB14
Vstupné napätie	V_{AC}	230	230	230
Výstupné napätie	V_{DC}	18	18	18
Prúd	A	1,25	2	4

Akumulátor (nie je dodaný)		SFMCB201	SFMCB202	SFMCB204	SFMCB206
Napájacie napätie	V_{DC}	18	18	18	18
Kapacita	Ah	1,5	2,0	4,0	6,0
Typ		Li-Ion	Li-Ion	Li-Ion	Li-Ion

SLOVENSKY

Záruka

Spoločnosť Stanley Europe je presvedčená o kvalite svojich výrobkov a ponúka mimoriadnu záruku pre používateľov tohto náradia. Táto záruka sa ponúka ako mimoriadna a žiadnym spôsobom neovplyvní vaše zmluvné práva, ak ste súkromný neprofesionálny používateľ. Táto záruka platí vo všetkých členských štátoch EÚ a Európskej zóny voľného obchodu EFTA.

PLNÁ ZÁRUKA

Spoločnosť Stanley Europe garantuje počas trvania záručnej lehoty (24 mesiacov pri nákupe na priamu osobnú spotrebu, 12 mesiacov pri nákupe na podnikateľskú činnosť) bezplatné odstránenie akejkoľvek materiállovej alebo výrobnnej chyby za nasledujúcich podmienok:

- ◆ Tento výrobok sa používal iba správnym spôsobom a v súlade s pokynmi uvedenými v návode na jeho obsluhu.
- ◆ Výrobok bol vystavený bežnému použitiu a opotrebeniu.
- ◆ Výrobok nebol opravovaný neoprávnenými osobami.
- ◆ Bol predložený doklad o kúpe.
- ◆ Výrobok Stanley® FatMax® bol vrátený kompletný so všetkými pôvodnými komponentmi.

Ak požadujete reklamáciu, kontaktujte najbližšieho autorizovaného predajcu alebo vyhľadajte autorizovaného predajcu Stanley® FatMax® v katalógu Stanley® FatMax® alebo kontaktujte predajcu na adrese, ktorá je uvedená v tomto návode. Zoznam autorizovaných servisov Stanley® FatMax® a všetky podrobnosti o našom popredajnom servise nájdete aj na internetovej adrese: www.stanley.eu/3

ZVÝHODNENÁ ZÁRUKA

Na získanie zvýhodnenej trojročnej záruky je nutné vykonať registráciu na nižšie uvedenej adrese a v uvedenom termíne.

- ◆ Registrácia sa vyžaduje do 4 týždňov od kúpy.
- ◆ Registrácia je na tejto adrese:
<http://www.stanley.eu/3>.

Stanley Black & Decker Slovakia s.r.o.

Vysoká 2/b
811 06 Bratislava
Tel.: 00420 261 009 772
Fax: 00420 261 009 784
www.blackanddecker.sk
obchod@sbdinc.com

Stanley Black & Decker Czech republic s.r.o.

Türkova 5b
149 00 Praha 4
Česká republika
Tel.: 00420 261 009 772
Fax: 00420 261 009 784
Servis: 00420 244 403 247
www.blackanddecker.cz
obchod@sbdinc.com

Band servis

Paulínska 22
917 01 Trnava
Tel.: 00421 335 511 063
Fax: 00421 335 512 624
www.bandservis.sk
p.talajka@bandservis.sk

Band servis

Južná trieda 17 (budova TWD)
040 01 Košice
Tel.: 00421 556 233 155
bandserviske@zoznam.sk

Band servis

K Pasekám 4440
760 01 Zlín
Tel.: 00420 577 008 550, 1
Fax: 00420 577 008 559
www.bandservis.cz
bandservis@bandservis.cz

Band servis

Kláštorského 2
140 00 Praha 4
Tel.: 00420 244 403 247
Fax: 00420 241 770 167
j.kraus@bandservis.cz
www.bandservis.cz
bandservis@bandservis.cz

CZ

Adresy servisu
Band Servis
Klásterského 2
CZ-140 00 Praha 4
Tel.: 00420 244 403 247
Fax: 00420 241 770 167

Band Servis
K Pasekám 4440
CZ-760 01 Zlín
Tel.: 00420 577 008 550,1
Fax: 00420 577 008 559
<http://www.bandservis.cz>

SK

Adresa servisu
Band Servis
Paulínska ul. 22
SK-917 01 Trnava
Tel.: 00421 335 511 063
Fax: 00421 335 512 624

CZ Dokumentace záruční opravy

SK Záznamy o záručných opravách

CZ	Číslo	Datum příjmu	Datum zakázky	Číslo zakázky	Závada	Razítko Podpis
SK	Číslo dodávky	Dátum nahlásenia	Dátum opravy	Číslo objednávky	Popis poruchy	Pečiatka Podpis