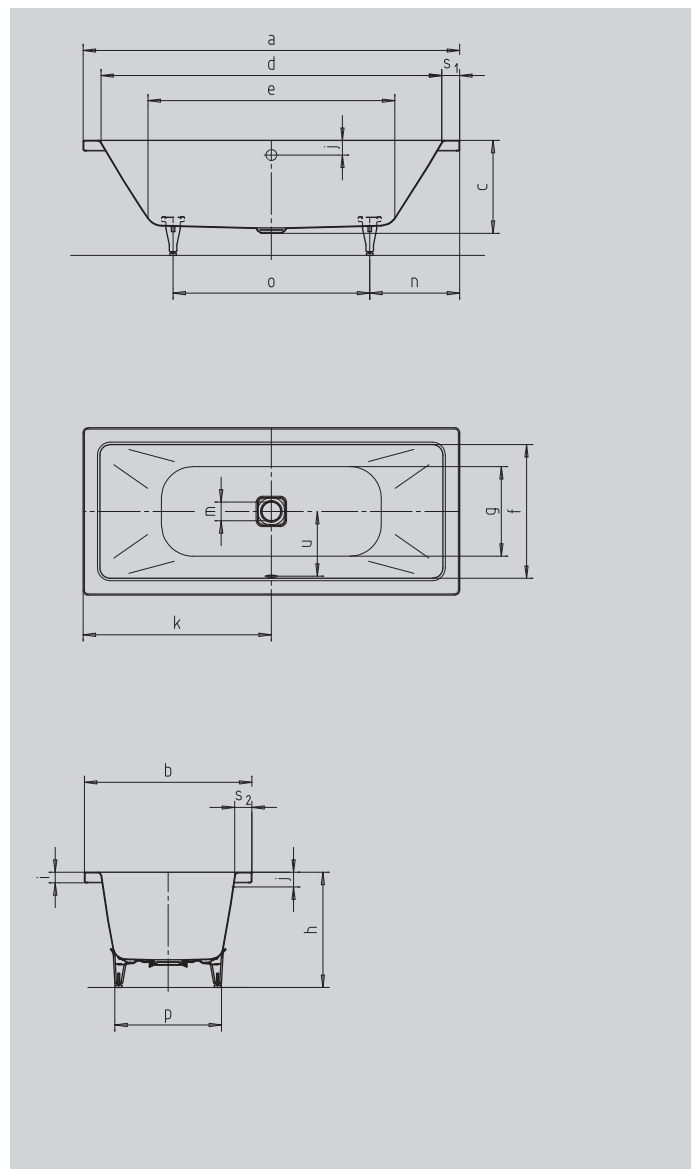


# CONODUO

- geradliniges, puristisches Design
- emaillierte, in das Badewannen-Design integrierte Ablaufabdeckung und Überlaufknauf
- Baden zu zweit: zwei identische Rückenschrägen und Mittelablauf
- klassische Viereckvariante
- aus Kaldewei Stahl-Email 3,5 mm
- designed by Sottsass Associati
- auch in Schwarz erhältlich



Abbildungen ähnlich



Modell-Nr.		732	733	734	735
Äußere Länge	a	1700	1800	1900	2000 mm
Äußere Breite	b	750	800	900	1000 mm
Tiefe	c	445	445	445	445 mm
Innere Länge (oben)	d	1540	1640	1740	1800 mm
<b>Innere Länge (unten)</b>	<b>e</b>	<b>1080</b>	<b>1180</b>	<b>1280</b>	<b>1340 mm</b>
Innere Breite (oben)	f	590	640	740	800 mm
Innere Breite (unten)	g	470	520	620	680 mm
Höhe mit Füßen	h	565-600	555-590	565-600	555-590 mm
Randhöhe	i	50	50	50	50 mm
Abstand Oberkante bis Mitte Überlaufloch	j	70	70	70	70 mm
Abstand Wannrand bis Mitte Ablaufloch	k	850	900	950	1000 mm
Durchmesser Überlaufloch	l	52	52	52	52 mm
Durchmesser Ablaufloch	m	90	90	90	90 mm
Abstand Fußseite Wannrand bis Mitte Fuß	n	555	555	570	620 mm
Abstand zwischen den Füßen	o	590	690	760	760 mm
Fußbreite max.	p	445	515	610	675 mm
Randbreite (Fußseite; Längsseite)	s <sub>1</sub> ; s <sub>2</sub>	80; 80	80; 80	80; 80	100; 100 mm
Abstand Mitte Ab- bis Mitte Überlaufloch	u	285	310	360	390 mm
Nutzinhalt** in Ltr.		122	159	220	260
Gewicht der emaillierten Badewanne in kg		52	57	66	75
Antislip		356 x 356	404 x 404	500 x 500	500 x 500 mm
Vollantislip		788 x 356	884 x 404	980 x 500	980 x 500 mm

Fertigungstechnische Änderungen, Toleranzen und Irrtümer vorbehalten. Abbildungen ähnlich.  
 \*\* Nutzinhalt = Wasserinhalt abzgl. durchschnittlich 70 Ltr. Verdrängung.