



## Technický list výrobku (cs)

Kachlová kamna

**TOSCA 5608-7**



# Technické parametry

## Výkon

|                          |         |
|--------------------------|---------|
| Jmenovitý výkon (kW)     | 7       |
| Regulovatelný výkon (kW) | 3,5 - 9 |

## Rozměry

|  |                   |
|--|-------------------|
| Výška (1) x Šířka (2) x Hloubka (3) (mm) | 2010 x 1094 x 713 |
| Maximální délka polen (mm)               | 350               |

## Hmotnost

|                     |     |
|---------------------|-----|
| Maximální váha (kg) | 280 |
|---------------------|-----|

## Vzduch

|  |           |
|--|-----------|
| Centrální přívod vzduchu (7) / průměr (mm)                     | ano / 100 |
| Sekundární přívod vzduchu / Ovládání sekundárního vzduchu (10) | ano / ano |
| Ovládání primárního vzduchu (9)                                | ano       |
| Terciární přívod vzduchu                                       | ne        |
| Automatická regulace přívodu vzduchu                           | ne        |
| Výška osy centrálního přívodu vzduchu (8) (mm)                 | 248       |

## Parametry

|   |            |
|---|------------|
| Palivo: dřevo, dřevěné brikety / hnědouhelné brikety [D-DB / HB]            |            |
| Spotřeba paliva při jmenovitém výkonu (kg/hod) [D-DB / HB]                  | 1,9 / 1,3  |
| Vytápěný prostor (m <sup>3</sup> )  | 70 - 180   |
| Energetická účinnost (%) [D-DB / HB]  | 78 / 80    |
| Minimální tah komína (Pa)   | 12         |
| Teplota spalin (°C) [D-DB / HB]   | 184 / 215  |
| Hmotnostní tok spalin (g/s) [D-DB / HB]                                     | 10,4 / 8,1 |
| Koncentrace CO při 13% O <sub>2</sub> (mg/Nm <sup>3</sup> ) [D-DB / HB]     | 1114       |
| Koncentrace NOx při 13% O <sub>2</sub> (mg/Nm <sup>3</sup> ) [D-DB / HB]    | 108        |
| Koncentrace OGC při 13% O <sub>2</sub> (mg/Nm <sup>3</sup> ) [D-DB / HB]    | 109        |
| Koncentrace prachu při 13% O <sub>2</sub> (mg/Nm <sup>3</sup> ) [D-DB / HB] | 31         |
| Nepřetržitý provoz 24 hodin   | ano        |
| Vícenásobné zavírání dvířek   | ne         |

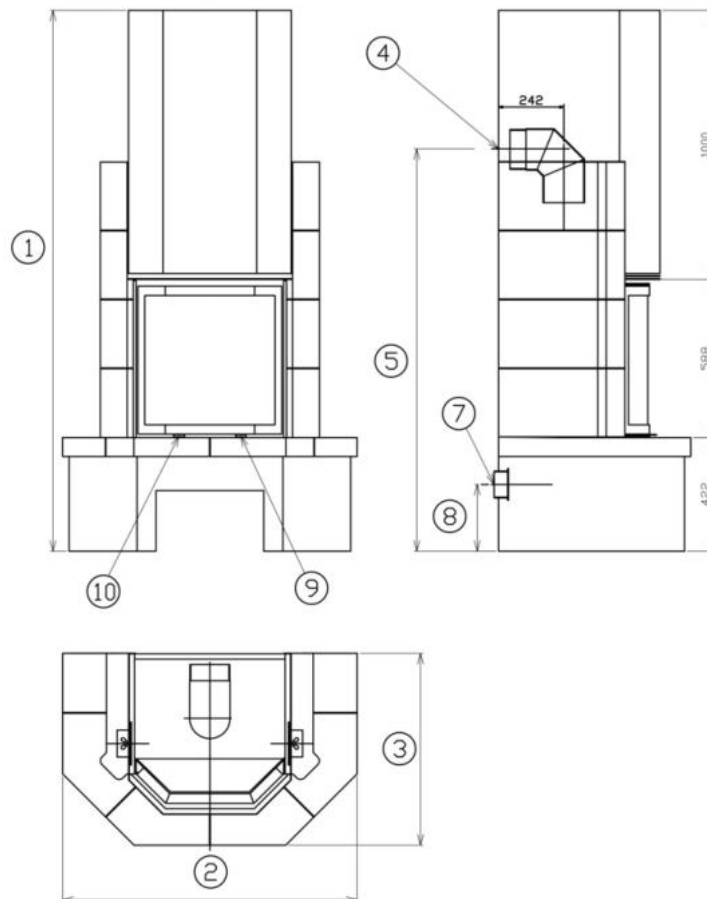
## Kouřovod

|                                      |       |
|--------------------------------------|-------|
| Připojení kouřovodu (4)              | zadní |
| Průměr kouřovodu (mm)                | 150   |
| Výška osy zadního kouřovodu (5) (mm) | 1495  |

## Zkoušky

|                       |     |
|-----------------------|-----|
| ČSN EN 13 240/A2:2005 | ano |
| DIN+                  | ano |
| BvG §15a              | ano |

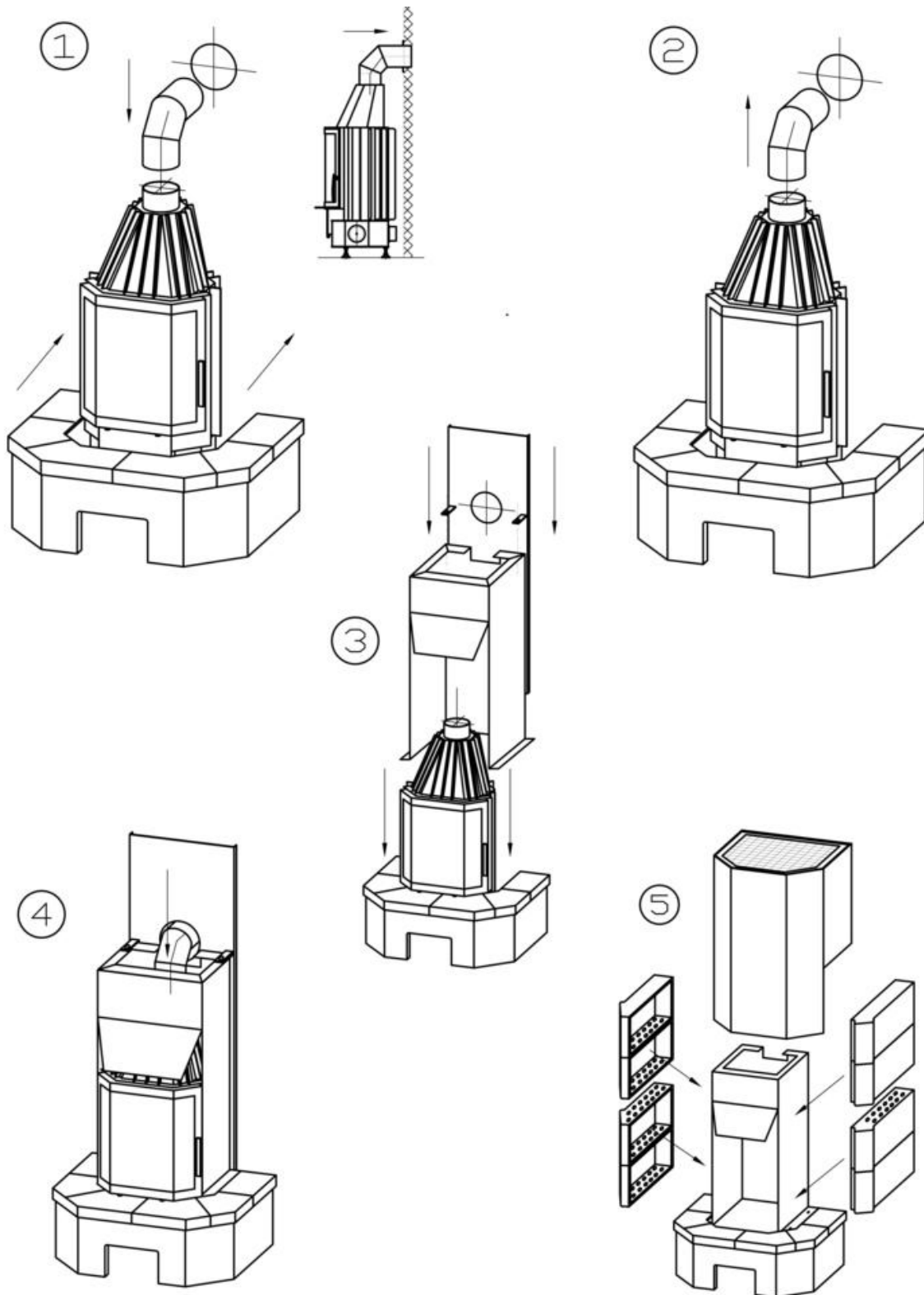
## Rozměrový náčrt



## Doplňující informace

|    |   |         |
|----|---|---------|
| 1  | výška   | 2010 mm |
| 2  | šířka   | 1094 mm |
| 3  | hloubka   | 713 mm  |
| 4  | kouřovod  | zadní   |
| 5  | výška osy zadního kouřovodu                             | 1495 mm |
| 7  | centrální přívod vzduchu                                | ano     |
| 8  | výška osy centrálního přívodu vzduchu                   | 248 mm  |
| 9  | ovládání primárního přívodu vzduchu - dozadu otevřeno   |         |
| 10 | ovládání sekundárního přívodu vzduchu - dozadu otevřeno |         |

# Montážní schéma



- (1) - USAĎTE VLOŽKU NA KOUŘOVOD A NAINSTALUJTE SPODNÍ SOKL
- (2) - ODPOJTE KOUŘOVOD
- (3) - ZHORA NASUŇTE VNITŘNÍ UPEVŇOVACÍ KRYT A PŘIPEVNĚTE K SOKLU, POTÉ NASAĎTE ZADNÍ STÍNÍCÍ PLECH
- (4) - PŘIPOJTE KOUŘOVOD
- (5) - PŘIPEVNĚTE BOKY A NASAĎTE HORNÍ KRYT

Výrobce: **ABX s r.o., Žitná 1091/3, 408 01 Rumburk, Česká republika**

tel.: 412 332 523, 412 333 614, fax: 412 333 521, e-mail: [info@abx.cz](mailto:info@abx.cz), web: [www.abx.cz](http://www.abx.cz)

Servis: ABX s r.o., Dvořákova ul. 988, 407 47 Varnsdorf, tel.: 412 372 147, fax: 412 371 242, e-mail: [reklamace@abx.cz](mailto:reklamace@abx.cz)