

(EN) Elephants Trio Rocker  
Assembly Instructions

(FR) Elephant' Rocker  
Instructions de montage

(D) "Elephant" Kinder-Wippe  
Montageanleitung

(E) Elephants Trio Rocker  
Instrucciones para armar

(P) Elephants Trio Rocker  
Instruções de Montagem

(NL) Driezits Olifantenschommelstoel  
Montage Instructies

(EN) Pull up handle from footrest and carefully remove all plastic remaining (pic. 1). Repeat with second handle.

**Attention:** You may need to remove the center plastic by hand. Beware of sharp edges (pic. 2)

(FR) Tirez la poignée du repose-pieds et retirez précautionneusement tout le plastique restant (Figure 1).

Répétez l'opération avec la seconde poignée.  
**Attention:** Vous devez retirer manuellement le plastique central. Faites attention aux bords coupants (Figure 2)

(D) Ziehen Sie den Griff von der Fußablage und entfernen Sie vorsichtig das verbleibende Plastik (Bild 1). Wiederholen Sie dies mit dem Zweiten Griff  
**Vorsicht:** Sie müssen das Plastik im Griff eventuell per Hand entfernen. Vorsicht vor scharfen Kanten (Bild 2)

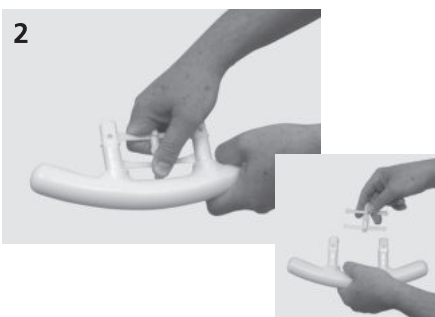
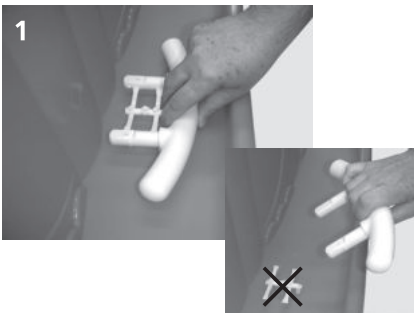
(E) Extraiga la manija del apoya pies y retire cuidadosamente el plástico sobrante (foto 1). Repita el procedimiento con la segunda manija.  
**Atención:** Es posible que tenga que retirar la parte plástica central con la mano. Preste atención a los bordes filosos. (foto 2)

(P) Puxe para cima a alça do descanso para os pés e remova cuidadosamente toda a parte plástica restante (Foto 1). Repita para a segunda alça

**Atenção:** Remova o plástico central com a mão. Cuidado com as bordas cortantes (Foto 2).

(NL) Trek het handvat uit de voetsteun naar boven en verwijder voorzichtig de achtergebleven plastic deeltjes. Doe hetzelfde met het andere handvat (Ill. 1).

**Let op:** Het kan nodig zijn met middelste plastic deel met de hand te verwijderen. Let op scherpe randen (Ill. 2)



(IT) Elephants Trio Rocker  
Istruzioni di Montaggio

(DK) Elephants Trio Rocker  
Samleinstruktioner

(SW) Elephants Trio Rocker  
Monteringsanvisningar

(GR) ΤΡΑΜΠΑΛΑ ΕΛΕΦΑΝΤΑΣ  
ΟΔΗΓΙΕΣ ΣΥΝΑΡΜΟΛΟΓΗΣΗΣ

(BG) Elephants Trio Rocker  
Инструкции за сглобяване



(IT) Estrarre la maniglia dal poggiapiedi ed eliminarne accuratamente i residui di plastica (Fig. 1).

Ripetere con la seconda maniglia.

**Attenzione:** Si potrebbe dover togliere a mano la parte plastica centrale. Fare attenzione agli spigoli taglienti (Fig. 2)

(DK) Fjern håndtaget og alt tilbageværende plastik fra fodstøtten (billede 1). Gør det samme med det andet håndtag. **BEMÆRK:** Du kan være nødsaget til at fjerne plastikken i midten med hånden. Pas på skarpe kanter (billede 2).

(SW) Dra upp handtaget från fotstödet och tag försiktigt bort all återstående plast (bild. 1).

Upprepa med andra handtaget.

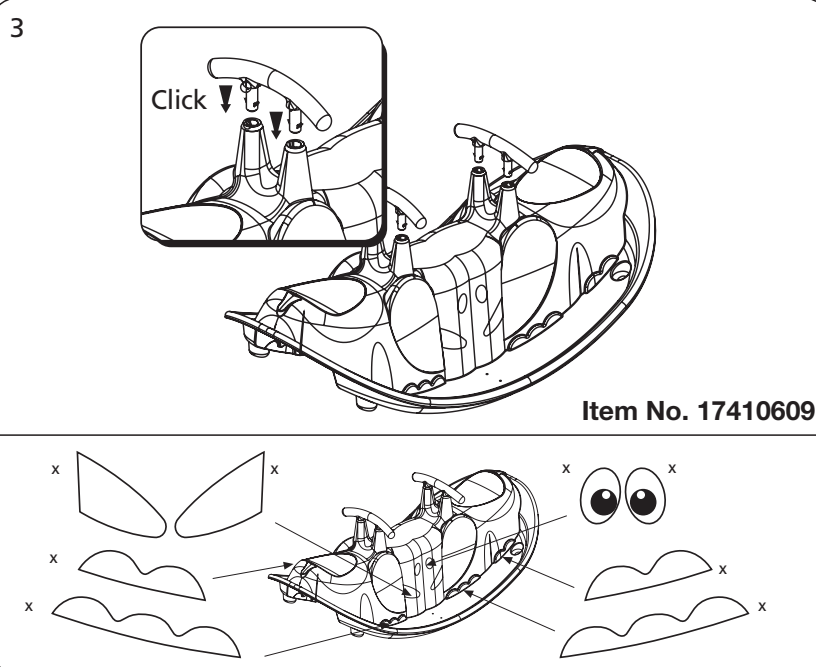
**Se upp:** Du kan komma att behöva ta bort plasten i mitten för hand. Se upp för vassa kanter (bild. 2).

(GR) ΤΡΑΒΗΞΕ ΤΟ ΧΕΡΟΥΛΙ ΑΠΟ ΤΟ ΥΠΟΠΟΔΙΟ ΠΡΟΣΕΚΤΙΚΑ ΑΦΑΙΡΕΣΕ ΟΛΑ ΤΑ ΠΛΑΣΤΙΚΑ ΣΧ1 ΚΑΝΕ ΤΑ ΙΔΙΑ ΜΕ ΤΟ ΔΕΥΤΕΡΟ ΧΕΡΟΥΛΙ  
**ΠΡΟΣΟΧΗ:** ΥΠΑΡΧΕΙ Η ΠΕΡΙΠΤΩΣΗ ΝΑ ΠΡΕΠΕΙ ΝΑ ΑΦΑΙΡΕΣΕΙΣ ΤΟ ΚΕΝΤΡΙΚΟ ΠΛΑΣΤΙΚΟ ΜΕ ΤΟ ΧΕΡΙ. ΝΑ ΠΡΟΣΕΧΕΙΣ ΓΙΑ ΤΥΧΟΝ ΔΙΧΜΗΡΑ ΣΗΜΕΙΑ ΣΧ 2

(BG) Дръпнете дръжката от поставката за краката и внимателно махнете всички пластмасови детайли (снимка 1)

Повторете същата процедура с втората дръжка.

**Внимание:** Може да се наложи да махнете с ръка централната пластмасова част. Пазете се от острите върхове (снимка 2).



Item No. 17410609

**AUSTRALIA.** Direct Import Lts. shipping@directimports.com.au Tel: 03 9576 9222

**FRANCE.** TINOKI, 50 avenue Robert André Vivien, Code Immeuble: 4961 A 94160 Saint Mandé France Tél: 01.43.98.38.34 Fax: 01.43.98.34.92

**GERMANY.** Makosh GmbH, Postfach 200 809, 53138 Bonn Tel: 0228 31 83 77 Fax: 0228 31 38 08 e-mail: makoshgmbh@aol.com

**HOLLAND.** Jardin Netherlands BV, T.a.v. Klantenservice, Postbus 224, 5120 AE RIJEN Tel: 0900-2527346

**ISRAEL.** K&D Design, P.O.Box 550, Carmiel 20100, ISRAEL Fax: '972-4-9582488 e-mail: exportkd@keter.co.il

**ITALY.** Biemme s.p.a. via s. Donato 5, 40050 quarto inferiore - BO Tel: 051-767088 Fax: 051-768100 e-mail: estero.biemme@bo.nettuno.it

**SCANDINAVIA.** EOS Jardin A/S, Sandvedvej 59 B, DK-4250 Fuglebjerg CVR-no: 26 06 11 21 Tel: 045 5545 4544 Fax: 045 5545 4588 e-mail: info@eosjandin.dk

**UK.** Keter UK Ltd. Unit 12, Woodgate Business Park, Clapgate Lane, B32 3DB Quinton, Birmingham Tel: 01214 226 633 Fax: 01214 220 808 e-mail: alanuk@keter.co.il

**USA.** Keter NA, Customer Service Helpline 1-888-374-4262, For replacement of parts: e-mail: parts@ketergroup.com

- EN** Please keep instructions for future reference  
**ADULT ASSEMBLY REQUIRED**  
**PLEASE SUPERVISE CHILDREN PLAYING AT ALL TIME**  
**FOR FAMILY DOMESTIC USE ONLY**  
**Suitable for outdoor or indoor use**



**WARNING**

Position only a soft, clear, level surface, preferably 2m away from any structure or obstruction.

Do not position near slopes, steps, water, streets/pavements or other hazards.

Use ideally on a level lawn area, or use suitable matting if placed on patios.

**CARE**

- Check all parts regularly and if any part is broken or sharp then do not use until broken part is replaced.
- Clean using mild detergent and water applied with a soft cloth.

This product is water and UV resistant.

This product will not deteriorate with outside use.

- FR** A conserver pour une utilisation ultérieure  
**MONTAGE A FAIRE EXECUTER PAR UN ADULTE**  
**NE JAMAISE RELACHER LA SURVEILLANCE D'ENFANTS EN**  
**TRAIN DE JOUER**  
**EXCLUSIVEMENT À USAGE FAMILIAL**  
**Utilisable en intérieur ou en extérieur**



**ATTENTION**

Installer le Rocker uniquement sur une surface plane, de préférence au moins 2 mètres d'une quelconque structure construite ou risquant de faire obstruction.

Ne pas installer le Rocker sur un terrain en pente ni proche d'escaliers ou d'une surface d'eau, dans une rue ou près de tout autre danger potentiel.

Installer le Rocker de préférence, sur une surface plane gazonnée, et utiliser des tapis adaptés lors d'une installation dans une cour.

**MAINTENANCE**

- Contrôler régulièrement le "Rocker" ; si des pièces étaient cassées ou coupantes ne pas utiliser le "Rocker" jusqu'au remplacement des pièces défectueuses.
- Nettoyer à l'aide d'un chiffon imbibé d'un liquide de nettoyage non corrosif.

Cet article résiste à l'eau, aux UV et aux intempéries.

- D** Bewahren Sie diese Montageanleitung bitte  
sorgfältig für zukünftige Fragen auf  
**MONTAGE DURCH EINE ERWACHSENE PERSON ERFORDERLICH**  
**BITTE BEAUFSICHTIGEN SIE DIE KINDER IMMER BEIM SPIELEN**  
**NUR FÜR DEN FAMILIAREN, HÄUSLICHEN GEBRAUCH**  
**Im haus und im freien geeignet**



**WARNUNG**

Stellen Sie die Kinder-wippe auf einen weichen, sauberen und ebenen Untergrund auf, möglichst in mindestens 2 m Abstand von jeglichen Bauwerken oder anderen Hindernissen.

Stellen Sie die Kinder-wippe nicht in der Nähe eines Abhangs, von Treppen, Wasser, Straßen, Gehwegen oder anderen Gefahrenquellen auf. Idealerweise wird die Kinder-wippe auf ebenem Rasen oder auf einem entsprechenden Bodenbelag aufgestellt, falls die z.B. auf einer Terrasse aufgestellt werden soll.

**VORSICHT**

- Überprüfen Sie den festen Sitz aller Teile regelmäßig. Bei einer etwaigen Beschädigung darf die Kinder-wippe erst wieder genutzt werden, nachdem das schadhafte Teil erneuert worden ist.
- Zur Reinigung der Kinder-wippe kann ein mildes Reinigungsmittel in Wasser gelöst, mit einem weichen Tuch aufgetragen werden.

Dieses Produkt ist wasserfest und UV-beständig.

Es ist aus dauerhaftem Material zur Anwendung im Freien hergestellt.

- E** Mantenga las instrucciones a mano para referencia futura  
**REQUIERE SER MONTADO POR UN ADULTO**  
**SUPERVISE EL JUEGO DE LOS NIÑOS EN TODO MOMENTO**  
**SOLAMENTE PARA USO DOMESTICO FAMILIAR**  
**Apropiado para uso al aire libre y en el interior**



**ADVERTENCIAS**

Colóquelo solamente sobre una superficie nivelada, limpia y suave, preferiblemente a 2 m de distancia de cualquier estructura u obstáculo. No coloque cerca de pendientes, escalones, agua, calles/pavimento u otros peligros. Lo ideal es usar sobre una zona de césped o una superficie similar si se coloca en patios.

**CUIDADOS**

- Compruebe todos los componentes de manera regular y si alguno está roto o está afilado no lo utilice hasta reemplazar el componente averiado.
- Limpie con un detergente suave y agua con un paño suave.

Este producto es a prueba de agua y resistente a la UV.

Este producto no se deteriora por el uso al aire libre.

- P** Conserve estas instruções para uso futuro  
**NECESSARIA A MONTAGEM POR ADULTOS**  
**POR FAVOR SUPERVISE ENQUANTO A CRIANÇA ESTIVER**  
**BRINCANDO**  
**SOMENTE PARA USO DOMÉSTICO FAMILIAR**  
**Apropiado para uso externo e interno**



**ATENÇÃO**

Coloque apenas sobre superfície macia, limpa e nivelada, de preferência a 2 metros de distância de qualquer estrutura ou obstrução.

Não coloque perto de declives, escadas, água, rua/pavimento ou outros locais perigosos.

De forma ideal, coloque sobre a relva ou use um tapete adequado, se colocado em patio.

**CUIDADO**

- Verifique todas as peças regularmente e se alguma peça estiver quebrada ou com cantos afiados, não use até que a parte quebrada seja substituída.
- Limpe usando um detergente suave e água aplicados com um pano macio.

Este produto é à prova de água e UV.

Este produto não se deteriora com o uso exterior.

- NL** Bewaar de instructies voor volgende keren  
**DIENT DOOR VOLWASSENEN TE WORDEN GEMONTEERD**  
**KINDREN DIENEN ALLEEN ONDER TOEZICHT TE SPELEN**  
**ALLEEN VOOR KINDEREN**  
**Geschikt voor binnen en buiten**



**WAARSCHUWING**

Plaats alleen op een zachte, gelijkmatige ondergrond, het liefst op 2 m afstand van een bouwwerk of obstakel.

Plaats niet bij een helling, trappen, water, straten, wegen of enige hindernis.

De ideale plaats is een gelijkmatig grasveld, of op passende maten op een patio.

**LET OP!**

- Onderzoek alle onderdelen regelmatig, en als er iets gebroken is of scherp uitsteekt, staak dan het gebruik tot het kapotte deel vervangen is.
- Maak schoon met een mild schoonmaakmiddel en water met behulp van een zachte doek.

Dit product is bestendig tegen water en UV straling.

Dit product zal door buitenshuis gebruik niet in kwaliteit achteruitgaan.

- IT** Conservare le istruzioni per futuro riferimento  
**È RICHIESTO IL MONTAGGIO DA PARTE DI PERSONE ADULTE**  
**SI INVITA A SORVEGLIARE I BAMBINI CHE GIOCANO A LUNGO**  
**PER SOLO USO DOMESTICO FAMILIARE**  
**Adatto all'uso esterno e interno**



**AVVERTENZA**

Posizionare soltanto su una superficie morbida, libera e piana, preferibilmente a 2 m di distanza da eventuali strutture od ostacoli.

Non posizionare vicino a pendenze, gradini, acqua, strade/marciapiedi o altri pericoli.

La sua posizione ideale è sulla superficie piana di un prato o su un apposito tappeto, se collocata in cortile.

**MANUTENZIONE**

- Controllare regolarmente tutte le parti e, qualora ve ne siano di rotte o taglienti, non utilizzare fino alla sostituzione della parte danneggiata.
- Pulire con un detergente delicato e acqua, utilizzando un panno morbido.

Questo prodotto è resistente all'acqua e ai raggi UV.

Questo prodotto non si deteriora con l'uso in ambiente esterno.

- DK** Behold venligst instruktioner for fremtidig reference



**SKAL SAMLES AF VOKSNE**  
**HOLD ALTID OPSYN MED BARNET, NÅR DET LEGER**  
**KUN TIL PRIVAT BRUG I HJEMMET**  
**Kan benyttes både udendørs og indendørs**

**ADVARSEL**

Stilles kun på en blød, flad overflade. Bør være i mindst 2 m's afstand fra evt. forhindringer. Placer ikke produktet i nærheden af skrænter, trapper, vand, veje/fortov eller andre potentielle farer. Bør placeres på et fladt græsareal, eller anvend en velegnet måtte hvis produktet placeres i gårdhave eller på terrasse.

**VEDLIGEHOLDELSE**

- Check ofte alle dele og hvis dele er beskadiget eller skarpe, bør produktet ikke anvendes før disse er udskiftet.
- Rengør med vand og mild sæbe på en blød klud.

Dette produkt er vand og UV afvisende.

Dette produkt beskadiges ikke ved udendørs brug.

- SW** OBSERVERA! endast för hemmabruk  
**Lämplig både för inom- och utomhusbruk**  
**HÅLL ALLTID UPSIKT ÖVER LEKANDE BARN**



**VARNING!**

Placera stugan endast på mjukt, öppet och slätt underlag helst 2 m från byggnad eller annat hinder. Placera inte stugan nära backar, vatten, trappor, gator/trottoarer eller annat som kan vålla fara.

Bästa placering är på en jämn och gräsbevuxen yta. Använd annars lämplig mattbeläggning om stugan används på stenbelagd uteplats.

**SKÖTSELRÅD**

- Kontrollera alla delar regelbundet. Om någon del skulle vara sönder eller vass använd inte stugan förrän den trasiga delen bytts ut.
- Rengör med ett mildt rengöringsmedel, vatten och mjuk trasa,

Produkten tål vatten och ultraviolett strålning.

Produkten förstörs inte av att användas utomhus.

- GR** Κρατήστε αυτές τις οδηγίες για μελλοντική αναφορά  
**ΜΗΝ ΧΡΗΣΙΜΟΠΟΙΗΣΕΙΣ ΤΟ ΠΡΟΪΟΝ ΑΝ ΔΕΝ ΧΕΙΣ ΣΥΝΑΡΜΟΛΟΓΗΘΕΙ ΣΩΣΤΑ**  
**ΝΑ ΕΛΕΓΧΕΙΣ ΟΛΑ ΤΑ ΕΞΑΡΤΗΜΑΤΑ ΑΝΑ ΤΑΚΤΑ ΧΡΟΝΙΚΑ ΔΙΑΣΤΗΜΑΤΑ.**  
**ΟΠΟΙΟΔΗΠΟΤΕ ΑΠΟ ΤΑ ΜΕΡΗ ΧΕΙΣ ΥΠΟΣΤΕΙ ΒΛΑΒΗ, ΧΕΙΣ ΣΠΑΣΕΙ Η ΧΕΙΣ ΓΙΝΕΙ**  
**ΚΟΦΤΕΡΟ, ΔΕΝ ΠΡΕΠΕΙ ΝΑ ΧΡΗΣΙΜΟΠΟΙΗΘΕΙ ΕΩΣ ΟΤΟΥ ΑΝΤΙΚΑΤΑΣΤΑΘΕΙ ΠΛΗΡΩΣ.**  
**ΚΑΤΑΛΛΗΛΟ ΓΙΑ ΕΣΩΤΕΡΙΚΗ ΚΑΙ ΕΞΩΤΕΡΙΚΗ ΧΡΗΣΗ**



**ΠΡΟΕΙΔΟΠΟΙΗΣΗ**

ΝΑ ΤΟ ΤΟΠΟΘΕΤΗΣΕΙΣ ΣΕ ΜΑΛΑΚΗ ΕΠΙΠΕΔΗ ΕΠΙΦΑΝΕΙΑ ΚΑΛΥΤΕΡΑ 2ΜΕΤΡΑ ΜΑΚΡΙΑ ΑΠΟ ΑΛΛΟ ΑΝΤΙΚΕΙΜΕΝΟ Η ΕΜΠΟΔΙΟ

ΜΗΝ ΤΟ ΒΑΛΕΙΣ ΚΟΝΤΑ ΣΕ ΣΚΑΛΕΣ ΣΚΑΛΟΠΑΤΙΑ ΝΕΡΟ ΣΤΟ ΔΡΟΜΟ Η ΣΕ ΑΛΛΑ ΕΠΙΚΙΝΔΥΝΑ ΣΗΜΕΙΑ

**ΦΡΟΝΤΙΔΑ**

ΝΑ ΕΛΕΓΧΕΙΣ ΟΛΑ ΤΑ ΕΞΑΡΤΗΜΑΤΑ ΑΝΑ ΤΑΚΤΑ ΧΡΟΝΙΚΑ ΔΙΑΣΤΗΜΑΤΑ ΑΝ ΚΑΠΟΙΟ ΕΞΑΡΤΗΜΑ ΧΕΙΣ ΣΠΑΣΕΙ Η ΧΕΙΣ ΑΙΧΜΗΡΗ ΓΩΝΙΑ ΓΙΑ ΝΑ ΤΟ ΑΝΤΙΚΑΤΑΣΤΗΣΕΙΣ ΑΜΕΣΑ

ΚΑΘΑΡΙΣΕ ΤΟ ΜΕ ΑΝΑ ΑΠΛΟ ΚΑΘΑΡΙΣΤΙΚΟ ΚΑΙ ΝΕΡΟ ΚΑΘΩΣ ΚΑΙ ΕΝΑ ΑΠΛΟ ΠΙΑΝΙ

ΑΥΤΟ ΤΟ ΠΡΟΪΟΝ ΕΙΝΑΙ ΑΝΘΕΚΤΙΚΟ ΣΤΙΣ ΎΨ ΑΚΤΙΝΕΣ ΚΑΙ ΝΕΡΟ

ΑΥΤΟ ΤΟ ΠΡΟΪΟΝ ΔΕΝ ΘΑ ΧΑΛΑΣΕΙ ΑΠΟ ΤΗΝ ΕΞΩΤΕΡΙΚΗ ΧΡΗΣΗ

- BG** Запазете инструкциите за допълнителна справка  
**Сглобяването да се извършва от възрастни.**  
**Наблюдавайте детето през цялото време, докато си играе.**  
**САМО за семейно ползване**  
**Подходящо за домашно ползване или потребление навън.**



**Внимание**

Поставяте върху мека, изчистена и равна повърхност. За предпочитане на 2 метра разстояние от всякакви сгради или препятствия.

Не поставяйте в близост до наклони, стълбища, вода, улици или тротоари и др.

Най-подходящо е да се ползва на равни, тревни повърхности. Използвайте подходяща

постелка, ако използвате върху твърди повърхности.

**ГРИЖА**

- Проверявайте редовно всички части. Ако някоя част е счупена или изострена, не ползвайте люлката, докато не я смените.
- Почистете с кърпа, напоена в слаб почистващ препарат и вода.

Този продукт издържа на вода и слънчевите лъчи.

Няма опасност да се развали ако се използва навън.



A member of the Keter Group